

19



OFICINA ESPAÑOLA DE  
PATENTES Y MARCAS

ESPAÑA



11 Número de publicación: **2 389 947**

51 Int. Cl.:  
**A61B 17/70** (2006.01)

12

TRADUCCIÓN DE PATENTE EUROPEA

T3

- 96 Número de solicitud europea: **10194601 .0**  
96 Fecha de presentación: **10.12.2010**  
97 Número de publicación de la solicitud: **2462887**  
97 Fecha de publicación de la solicitud: **13.06.2012**

54 Título: **Dispositivo de anclaje de huesos**

45 Fecha de publicación de la mención BOPI:  
**05.11.2012**

45 Fecha de la publicación del folleto de la patente:  
**05.11.2012**

73 Titular/es:  
**BIEDERMANN TECHNOLOGIES GMBH & CO. KG**  
**(100.0%)**  
**Josefstr. 5**  
**78166 Donaueschingen, DE**

72 Inventor/es:  
**BIEDERMANN, LUTZ;**  
**MATTHIS, WILFRIED y**  
**DANNECKER, BERTHOLD**

74 Agente/Representante:  
**AZNÁREZ URBIETA, Pablo**

**ES 2 389 947 T3**

Aviso: En el plazo de nueve meses a contar desde la fecha de publicación en el Boletín europeo de patentes, de la mención de concesión de la patente europea, cualquier persona podrá oponerse ante la Oficina Europea de Patentes a la patente concedida. La oposición deberá formularse por escrito y estar motivada; sólo se considerará como formulada una vez que se haya realizado el pago de la tasa de oposición (art. 99.1 del Convenio sobre concesión de Patentes Europeas).

**DESCRIPCIÓN**

Dispositivo de anclaje de huesos.

5 La presente invención se refiere a un dispositivo de anclaje de huesos que comprende un elemento de anclaje de huesos y una pieza de recepción o alojamiento para conectar el elemento de anclaje de huesos con una barra. La cabeza del elemento de anclaje de huesos se bloquea en la pieza de alojamiento mediante compresión de una parte de la pieza de alojamiento que rodea lateralmente la cabeza por medio de un anillo de bloqueo, que es apretado hacia abajo por la barra. El anillo de bloqueo tiene dos salientes que se extienden hacia arriba y entran en el canal para la barra, y la barra puede actuar sobre los mismos para ejercer presión sobre el anillo de bloqueo. Los salientes que se extienden hacia arriba cooperan con la pieza de alojamiento de tal modo que el anillo de bloqueo puede adoptar una posición en la que la cabeza puede girar dentro de la pieza de alojamiento pero no se puede sacar de la misma.

10 El documento EP 2 022 423 A1 da a conocer un dispositivo de anclaje de huesos que incluye un elemento de anclaje de huesos y una pieza de alojamiento con una parte para el alojamiento de la barra y una parte para el alojamiento de la cabeza, y un anillo de bloqueo para bloquear la cabeza dentro de la parte para el alojamiento de la cabeza. Por debajo del fondo del canal para la barra en la parte prevista para su alojamiento están previstas unas escotaduras a ambos extremos del canal por medio de las cuales dos salientes del anillo de bloqueo, que se extienden hacia arriba, entran en el canal, de modo que la barra puede actuar sobre ellos. En una realización, los salientes que se extienden hacia arriba tienen salientes laterales que se enganchan a presión en el canal para evitar que el anillo de bloqueo se salga cuando la cabeza no está insertada en la parte prevista para el alojamiento de la cabeza.

15 El documento WO 2007/038350 A2 describe un aparato para conectar un anclaje de hueso con una barra de soporte. El aparato incluye un cuerpo conector y una tapa. El cuerpo conector tiene un canal para alojar y situar la barra de soporte con respecto al anclaje de hueso. Un manguito se coloca sobre una parte de casquillo del cuerpo conector en una posición temporal en la que el manguito permite la inserción del anclaje de hueso en el casquillo. El manguito se puede mover después a una posición de bloqueo provisional, en la que se permite la angulación pero se impide la retirada del anclaje de hueso, y también se puede mover a una posición de bloqueo en la que el manguito impide tanto la angulación como la retirada del anclaje de hueso.

20 El objeto de la invención consiste en proporcionar un dispositivo de anclaje de huesos mejorado, que tenga un tamaño pequeño y que posibilite una manipulación segura durante la cirugía.

Este objetivo se alcanza mediante un dispositivo de anclaje de huesos según la reivindicación 1. En las reivindicaciones subordinadas se indican otros desarrollos.

25 El dispositivo de anclaje de huesos proporciona una posición de prebloqueo para el anillo de bloqueo, en la que la cabeza del elemento de tornillo puede girar pero no se puede sacar de la parte destinada al alojamiento de la cabeza. La posición de prebloqueo se logra mediante un acoplamiento del anillo de bloqueo con la pieza de alojamiento en la zona de la barra que soporta los salientes que se extienden dentro del canal para la barra. Esto permite simplificar el diseño del anillo de bloqueo en el área que sujeta la cabeza. Además se puede reducir el tamaño total, en particular con respecto al diámetro exterior más grande del dispositivo de anclaje de huesos. Por ello, el dispositivo de anclaje de huesos es particularmente adecuado para aplicaciones en las vértebras cervicales.

La posición de prebloqueo del anillo de bloqueo garantiza una manipulación segura durante la cirugía, ya que la cabeza del elemento de anclaje de huesos no se puede sacar de la pieza de alojamiento de forma involuntaria.

30 Otras características y ventajas de la invención se desprenden de la descripción de realizaciones con referencia a los dibujos adjuntos.

En los dibujos:

- 35 La Figura 1 muestra una vista de despiece en perspectiva de una realización del dispositivo de anclaje de huesos.
- 40 La Figura 2 muestra una vista en perspectiva del dispositivo de anclaje de huesos de la Figura 1 cuando está montado.
- La Figura 3a) muestra una vista en sección transversal del dispositivo de anclaje de huesos de la Figura 2, habiéndose realizado la sección en dirección perpendicular al eje de la barra.
- La Figura 3b) muestra una ampliación de una parte de la Figura 3a).
- La Figura 4 muestra una vista en perspectiva de un anillo de bloqueo del dispositivo de anclaje de huesos.
- 45 La Figura 5 muestra una vista lateral del anillo de bloqueo de la Figura 4 en un primer estado.
- 50 La Figura 6 muestra una vista lateral del anillo de bloqueo de la Figura 4 en un segundo estado.

- La Figura 7 muestra una vista lateral de la pieza de alojamiento y el anillo de bloqueo de la Figura 1, en la que el anillo de bloqueo se monta desde el extremo inferior de la pieza de alojamiento.
- La Figura 8a) muestra una vista lateral de la pieza de alojamiento con el anillo de bloqueo montado durante una fase de introducción del anillo de bloqueo a la primera posición, que permite la introducción de la cabeza del elemento de anclaje de huesos.
- La Figura 8b) muestra una ampliación de una parte de la Figura 8a).
- La Figura 9a) muestra una vista en perspectiva de la pieza de alojamiento con el anillo de bloqueo montado en la misma en la primera posición, que permite la introducción de la cabeza del elemento de anclaje de huesos.
- La Figura 9b) muestra una ampliación de una parte de la Figura 9a).
- La Figura 10a) muestra una vista lateral del dispositivo de anclaje de huesos de la Figura 1 con la cabeza del elemento de anclaje introducida en la pieza de alojamiento y el anillo de bloqueo en una segunda posición.
- La Figura 10b) muestra una ampliación de una parte de la Figura 10a).
- La Figura 11a) muestra una vista lateral del dispositivo de anclaje de hueso con una barra insertada y un anillo de bloqueo en una tercera posición, en la que bloquea la cabeza en la pieza de alojamiento.
- La Figura 11b) muestra una ampliación de una parte de la Figura 11a).

Como muestran las Figuras 1 a 3b), el dispositivo de anclaje de huesos comprende, de acuerdo con una realización de la invención, un elemento de anclaje de huesos 1 en forma de un tornillo para hueso que tiene una espiga roscada 2 y una cabeza 3 en forma de segmento esférico. La cabeza 3 tiene una escotadura 4 para acoplar un destornillador. El dispositivo de anclaje de huesos incluye además una pieza de alojamiento 5 para alojar una barra 6 con el fin de conectarla con el elemento de anclaje de huesos 1. Además está previsto un elemento de cierre 7 en forma de un tornillo interior o tornillo fijador para asegurar la barra 6 en la pieza de alojamiento 5. Además, el dispositivo de anclaje de huesos incluye un anillo de bloqueo 8 para bloquear la cabeza 3 en la pieza de alojamiento 5.

La pieza de alojamiento 5 incluye una parte para el alojamiento de barra 9 que tiene un primer extremo 9a y un segundo extremo 9b opuesto al primero. Esta parte para el alojamiento de barra 9 es esencialmente cilíndrica y comprende un primer taladro coaxial 10 situado en el segundo extremo 9b. El diámetro del primer taladro 10 es menor que el diámetro de la cabeza 3 del elemento de anclaje de huesos 1. Por ello, la cabeza 3 no puede entrar en la parte destinada al alojamiento de barra 9, que comprende además un segundo taladro coaxial 11 que se extiende desde el primer extremo 9a hasta cierta distancia del segundo extremo 9b. El diámetro del segundo taladro 11 es mayor que el del primer taladro 10 y mayor que el diámetro de la barra 6. En la parte para el alojamiento de barra 9 está prevista una escotadura en forma de U 12 que se extiende desde el primer extremo 9a hasta el segundo extremo 9b. La escotadura en forma de U 12 forma un canal para la barra, que tiene un tamaño tal que la barra 6 se puede colocar y guiar dentro del mismo. La escotadura en forma de U 12 forma dos brazos libres 12a, 12b que están provistos de una rosca interior 13. La rosca interior puede ser una rosca métrica, una rosca plana, una rosca de ángulo negativo, una rosca en diente de sierra o cualquier otra rosca. Preferentemente se utiliza una forma de rosca, tal como una rosca plana o una rosca de ángulo negativo, que evite la separación de los brazos 12a, 12b cuando se enrosca el tornillo interior 7. La profundidad de la escotadura en forma de U 12 es tal que la barra 6 y el tornillo interior 7 se pueden insertar entre los brazos 12a, 12b. En el fondo de la escotadura 12 está prevista una sección esencialmente plana 14 que forma el extremo del taladro 11.

La parte de la pieza de alojamiento 5 destinada al alojamiento 9 para la barra tiene varias ranuras coaxiales 15 que se extienden desde el segundo extremo 9b hasta cierta distancia del primer extremo 9a, correspondiendo esta distancia aproximadamente a la longitud de la rosca interior 13. Las ranuras están abiertas en el segundo extremo 9b y se extienden a través de la sección esencialmente plana 14, como se puede ver en el ejemplo de la Figura 3a). La cantidad de ranuras se determina en función del grado de elasticidad deseado para facilitar la introducción de la cabeza 3 en la pieza de alojamiento. Puede depender del material y del espesor de pared y/u otros factores.

Tal como se puede ver en particular en las Figuras 1 y 7 a 9, la parte para el alojamiento de barra 9 tiene unos cortes 24 que se extienden desde el segundo extremo 9b hasta el fondo de la escotadura en forma de U 12. Los cortes 24 están situados en ambos extremos de la escotadura en forma de U 12 vista en una dirección a lo largo del eje del canal. En la zona de transición entre los cortes 24 y la pared vertical de la escotadura en forma de U 12 están formados unos picos 25 que se extienden hacia adentro, teniendo cada pico una parte de pared interior vertical 25a y, perpendicular a ésta, una parte de pared inferior horizontal 25b. Los picos 25 están situados en ambos lados del canal formado por la escotadura en forma de U, de modo que cada corte 24 está provisto de dos picos 25, respectivamente. Los picos 25 reducen la anchura de los cortes 24.

Junto al segundo extremo 9b, la pieza de alojamiento 5 incluye una parte 16 de alojamiento de cabeza que proporciona un espacio de alojamiento para la cabeza 3 del elemento de anclaje de huesos 1. La parte 16 para el alojamiento de la

5 cabeza tiene un extremo libre 17 opuesto al segundo extremo 9b de la parte 9 destinada al alojamiento de la barra. Tal como se puede ver en particular en la Figura 3a), el diámetro exterior máximo de la parte 16 de alojamiento de cabeza es menor que el diámetro exterior de la parte 9 de alojamiento de barra, de modo que la primera está rebajada con respecto a la segunda. La parte 16 de alojamiento de cabeza tiene una sección hueca interior 18, que en la realización mostrada tiene forma esférica con un radio correspondiente al radio de la cabeza 3 del elemento de anclaje de huesos. La sección hueca interior 18 tiene una abertura 19 en el extremo libre 17. La sección hueca interior 18 tiene unas dimensiones tales que la sección hueca interior 18 rodea la cabeza 3 del elemento de anclaje de huesos incluyendo la región con el diámetro más grande de la cabeza 3.

10 Tal como se puede ver en particular en la Figura 1, en la parte 16 de alojamiento de cabeza están previstas unas ranuras 20 que están abiertas en el extremo libre 17 y continúan en las ranuras 15 de la parte destinada al alojamiento de la barra. También puede haber ranuras 20a que terminan en la parte para el alojamiento de la cabeza en una zona por encima del diámetro más grande de la cabeza. Por ejemplo, se pueden prever ranuras 20a en posiciones de la escotadura en forma de U. Las ranuras de la parte 16 destinada al alojamiento de la cabeza hacen que aquella sea flexible, de modo que la cabeza 3 del elemento de anclaje se pueda insertar expandiendo la parte de alojamiento de cabeza y se pueda sujetar mediante compresión de la parte de alojamiento de la cabeza.

15 La superficie exterior de la parte 16 de alojamiento de cabeza comprende una sección curvada hacia afuera 16a que sirve para cooperar con el anillo de bloqueo 8 descrito más abajo.

20 A continuación se describe el anillo de bloqueo 8 con referencia a las Figuras 4 a 6. En situación de montaje, el extremo superior 8a del anillo de bloqueo 8 está situado frente al segundo extremo 9b de la parte 9 para alojamiento de barra de la pieza de alojamiento; dicho anillo presenta además un extremo inferior 8b. La pared interior del anillo de bloqueo tiene una parte 8c que es esencialmente cilíndrica. La parte 8c se puede extender desde el extremo superior 8a hasta el extremo inferior 8b, pero está prevista al menos en una zona que coopera con la parte de superficie exterior curvada 16a de la parte 16 destinada al alojamiento de la cabeza. El diámetro interior de la parte cilíndrica 8c es ligeramente menor que el diámetro exterior de la parte curvada 16a para posibilitar una compresión de la parte 16 para el alojamiento de la cabeza por el anillo de bloqueo 8. La flexibilidad de la parte 16 de alojamiento de la cabeza permite montar el anillo de bloqueo desde el extremo libre 17 sobre la parte 16 de alojamiento de la cabeza comprimiendo ligeramente dicha parte 16. El anillo de bloqueo 8 tiene además una superficie exterior 8d esencialmente cónica o cilíndrica con un diámetro exterior que es igual o menor que el diámetro exterior de la parte 9 destinada al alojamiento de barra, de modo que, como muestra la Figura 2, cuando el anillo de bloqueo está montado sobre la pieza de alojamiento dicho anillo no se extiende en dirección radial hacia afuera de la pieza de alojamiento 5. Esto proporciona una forma compacta al dispositivo de anclaje de huesos.

25 En dirección axial la altura del anillo de bloqueo 8 es menor que la de la parte 16 para el alojamiento de la cabeza de la pieza de alojamiento 5, de modo que, como muestra la Figura 3a), cuando el anillo de bloqueo está situado alrededor de la cabeza 3 existe una distancia entre la cara superior del anillo de bloqueo 8 y el segundo extremo 9b de la parte 9 destinada al alojamiento de barra.

30 El anillo de bloqueo 8 comprende además en su extremo superior 8a dos salientes 81 en posiciones diametralmente opuestas entre sí. Los salientes 81 tienen una altura tal que se extienden en los cortes 24 y sobresalen por encima del fondo de la escotadura en forma de U 12 cuando el anillo de bloqueo está en una posición en la que la cabeza 3 no está bloqueada. El extremo libre 82 del saliente 81 puede estar curvado con una curvatura correspondiente a la curvatura de la barra 6.

35 A ambos lados de cada saliente 81 están previstas unas piezas de resorte 83 que se extiende hacia arriba y que son flexibles, de modo que se pueden doblar elásticamente hacia los salientes 81. La sección transversal de las piezas de resorte 83 es esencialmente trapezoidal con un grosor decreciente hacia el extremo libre 83a. El extremo libre 83a se puede adaptar a la forma de la barra 6, de modo que la barra 6, cuando está introducida en la escotadura en forma de U, se apoya sobre la superficie superior 82 de los salientes 81 y sobre el extremo libre 83a de las piezas de resorte 83. La flexibilidad de las piezas de resorte 83 depende del espesor de las piezas de resorte en la dirección circunferencial y del tamaño de la distancia 84 entre el saliente 81 y las piezas de resorte 83. Cada pieza de resorte 83 comprende a cierta distancia del extremo superior 8a un saliente que se extiende horizontalmente 85 hacia afuera con una cara superior horizontal 85a y una cara inferior inclinada 85b. Los salientes que se extienden horizontalmente 85 están situados a una altura tal que, cuando cooperan con los picos 25 tal como se explica más abajo, la superficie superior 82 de los salientes 81 se extiende dentro de la escotadura en forma de U 12.

40 Cuando las piezas de resorte 83 que se extienden hacia arriba no están desviadas, se extienden a través de los cortes 24, tal como muestra la Figura 7. La distancia del borde exterior de los salientes 85 que se extienden horizontalmente es mayor que la distancia entre las paredes interiores verticales 25a de los dos picos 25, tal como muestra también la Figura 7. Mediante una desviación de las piezas de resorte 83 se reduce la distancia entre el borde exterior de los salientes que se extienden horizontalmente 85, como muestra la Figura 8a).

45 El tornillo interior 7 tiene una rosca que coopera con la rosca interior 13 prevista en los brazos 12a, 12b. Si se utiliza una forma de rosca que evite la separación de los brazos, es suficiente un solo elemento de cierre tal como el tornillo interior 7. Esto reduce el tamaño del dispositivo de anclaje de huesos en dirección radial.

La pieza de alojamiento, el anillo de bloqueo, el tornillo interior y el elemento de anclaje de huesos están hechos de un material biocompatible, por ejemplo de titanio o acero inoxidable, o de una aleación biocompatible, tal como nitinol, o de un material plástico biocompatible, por ejemplo poliéter-etercetona (PEEC). Todas las piezas pueden ser del mismo material o de materiales diferentes.

5 A continuación se describen los pasos de montaje del anillo de bloqueo sobre la pieza de alojamiento con referencia a las Figuras 7 a 9b). En un primer paso, mostrado en la Figura 7, el anillo de bloqueo se monta desde el extremo libre 17 de la parte 16 destinada al alojamiento de la cabeza, de tal modo que los salientes 81 estén alineados con la escotadura en forma de U 12. Los salientes 81 y las piezas de resorte 83 que se extienden hacia arriba se introducen en los cortes 24 hasta que el borde superior 83a quede situado encima del pico 25. Los salientes que se extienden horizontalmente 85 siguen estando dentro de los cortes 24.

10 Después, como muestran las Figuras 8a) y 8b), las piezas de resorte 83 que se extienden hacia arriba se desvían hacia el saliente 81 manualmente o con un instrumento, de modo que los salientes que se extienden horizontalmente 85 se enganchan elásticamente detrás de los picos 25 en la escotadura en forma de U 12. Esta situación se muestra en las Figuras 9a) y 9b). Cuando los salientes horizontales 85 están encima de los picos, las piezas de resorte que se extienden hacia arriba 83 se pueden abrir y adoptar de nuevo la posición no desviada. En esta posición, el anillo de bloqueo 8 está asegurado de modo que no se puede soltar, ya que está sujeto de forma holgada por los picos 25. Además, el anillo de bloqueo está asegurado contra rotación, ya que las piezas de resorte 83 y los salientes 81 se extienden dentro de la escotadura en forma de U 12. El anillo de bloqueo 8 se puede mover hacia arriba hasta que su borde superior 8a tope con el segundo extremo 9b, tal como muestran las Figuras 9a) y 9b). La parte de pared interior cilíndrica 8c del anillo de bloqueo está por encima de la parte de superficie exterior curvada 16a de la parte 16 destinada al alojamiento de la cabeza, de modo que esta última no esté comprimida. Entre la parte de pared interior cilíndrica 8c del anillo de bloqueo 8 y la superficie exterior de la parte 16 para el alojamiento de la cabeza hay un espacio que permite la expansión de aquella para la introducción de la cabeza 3 del elemento de anclaje de huesos 1. La pieza de alojamiento 5 y el anillo de bloqueo se pueden premontar de modo que el anillo de bloqueo esté en la posición abierta tal como muestran las Figuras 9a) y 9b).

15 A continuación se describe el montaje y el funcionamiento del dispositivo de anclaje de huesos con referencia a las Figuras 10a) a 11b). Después de la introducción de la cabeza 3 desde el extremo libre 17 en la sección hueca interior 18, el anillo de bloqueo 8 se mueve en sentido descendente hacia el extremo libre 17 de forma manual o con un instrumento. Durante este paso, la superficie inferior inclinada 85b de los salientes 85 que se extienden horizontalmente se desliza a lo largo de la parte curvada de la escotadura en forma de U 12. Dado que la anchura de la escotadura en forma de U disminuye gradualmente en la parte curvada, las piezas de resorte 83 que se extienden hacia arriba se desvían hacia los salientes 81, hasta que los salientes que se extienden horizontalmente 85 se enganchan elásticamente debajo de los picos 25. Los cortes 24 proporcionan un espacio para los salientes que se extienden horizontalmente 85, de modo que las piezas de resorte que se extienden hacia arriba 83 pueden adoptar su estado no desviado. En la posición mostrada en las Figuras 10a) y 10b), el anillo de bloqueo no se puede mover hacia arriba, ya que el apoyo de la superficie horizontal superior 85a en la superficie horizontal inferior 25b del pico 25 forma un tope. Dado que el anillo de bloqueo está en una posición que cubre al menos parcialmente la parte de superficie exterior curvada 16a de la parte 16 para el alojamiento de la cabeza, esta última ya no se puede abrir, lo que impide que la cabeza 3 se salga de la misma. La posición del anillo de bloqueo es la posición de prebloqueo. Si el tamaño del anillo de bloqueo y la parte para el alojamiento de la cabeza es tal que en la posición de prebloqueo esta última está ligeramente comprimida, el elemento de anclaje de huesos se puede mantener en una posición angular preliminar con respecto a la pieza de alojamiento por fricción. El elemento de anclaje de huesos sigue siendo giratorio si se aplica una fuerza mayor que la fuerza de fricción para girar el elemento de anclaje de huesos.

20 En las Figuras 11a) y 11b), el anillo de bloqueo adopta una tercera posición con respecto a la pieza de alojamiento, en la que es movido todavía más en sentido descendente por la barra 6, que ejerce presión sobre la superficie superior 82 del saliente 81 y sobre la parte superior 83a de las piezas de resorte 83 que se extienden hacia arriba cuando se aprieta el tornillo interior 7. La tercera posición es la posición de bloqueo. Al moverse hacia abajo, el anillo de bloqueo 8 ejerce una fuerza de compresión creciente sobre la parte destinada al alojamiento de la cabeza, que finalmente bloquea la cabeza 3 en una posición angular deseada dentro de la parte 16 para alojamiento de la cabeza.

25 Existen diferentes modos de uso clínico del dispositivo de anclaje de huesos. Si el anillo de bloqueo 8 y la pieza de alojamiento 16 están premontados, se puede elegir un elemento de anclaje de huesos adecuado y conectar el mismo con la pieza de alojamiento cuando el anillo de bloqueo está en la primera posición mostrada en las Figuras 9a) y 9b). Esto se puede llevar a cabo en cualquier momento antes de la cirugía o durante la misma. En este caso, el dispositivo de anclaje de huesos se puede suministrar como un sistema modular en el que el cirujano puede elegir un elemento de anclaje de huesos adecuado para conectarlo con la pieza de alojamiento.

30 Alternativamente, la pieza de alojamiento, el anillo de bloqueo y el elemento de anclaje de huesos pueden estar premontados y se pueden suministrar en el estado de prebloqueo. Normalmente se han de conectar varios dispositivos de anclaje de huesos a una barra de columna vertebral 6. En un primer paso, los elementos de anclaje de huesos se insertan en las partes de hueso o en las vértebras aplicando un destornillador en la escotadura 4 de la cabeza 3. Puede ocurrir que el extremo libre 17 de la parte para el alojamiento de la cabeza se apoye contra la superficie del hueso. En

este caso, la pieza de alojamiento y el elemento de anclaje de huesos no se desmontan, ya que en la posición de prebloqueo mostrada en las Figuras 10a) y 10b) se impide que la cabeza se salga de la parte 16 destinada al alojamiento de la cabeza.

5 Después de insertar el elemento de anclaje de huesos en el hueso, las piezas de alojamiento se ajustan girándolas con respecto a los elementos de anclaje de huesos para alinearlas con la barra que se ha de insertar en las mismas. Después de la inserción de la barra se aprietan los tornillos interiores para apretar la misma contra la superficie superior 82 y 83a de los salientes y las piezas de resorte, con lo que el anillo de bloqueo se mueve hacia abajo para comprimir la parte destinada al de alojamiento de la cabeza y bloquear esta última dentro de aquella.

10 Aunque el dispositivo de anclaje de huesos mostrado tiene dos partes de resorte que se extienden hacia arriba, que están dispuestas a ambos lados del saliente 81, también es suficiente una única pieza de resorte. Las piezas de resorte y los picos no están limitados a la forma específica mostrada en la realización, sino que también son posibles otras formas que satisfagan la función en la que el anillo de bloqueo está sujeto por un tope en una posición de prebloqueo. Por ejemplo, en la pared interior de la escotadura en forma de U puede estar prevista una pieza de resorte que se acople a una parte rígida prevista en el anillo de bloqueo. Además, los salientes 81 se pueden omitir y su función puede ser desempeñada por la pieza de resorte 83 que se extiende hacia arriba.

15 En lo que respecta al elemento de anclaje, cualquier tipo de elemento de anclaje se puede utilizar y combinar con la pieza de alojamiento. Estos elementos de anclaje son por ejemplo tornillos de diferentes longitudes, con diámetros diferentes, tornillos canulados, tornillos con diferentes formas de rosca, clavos, etc. La cabeza del tornillo y la espiga también pueden ser piezas independientes que se pueden conectar entre sí.

20 La forma de la pieza de alojamiento no está limitada a la realización mostrada. Por ejemplo, las ranuras de la pieza de alojamiento de la barra se pueden omitir. Además, la pieza de alojamiento puede tener una parte final asimétrica o inclinada para posibilitar un mayor ángulo de giro del elemento de tornillo hacia un lado.

El canal para la barra puede estar cerrado en el primer extremo de la pieza de alojamiento de la barra. Como elemento de cierre se pueden utilizar otros tipos, como tuercas exteriores u otros elementos de cierre.

25

**REIVINDICACIONES**

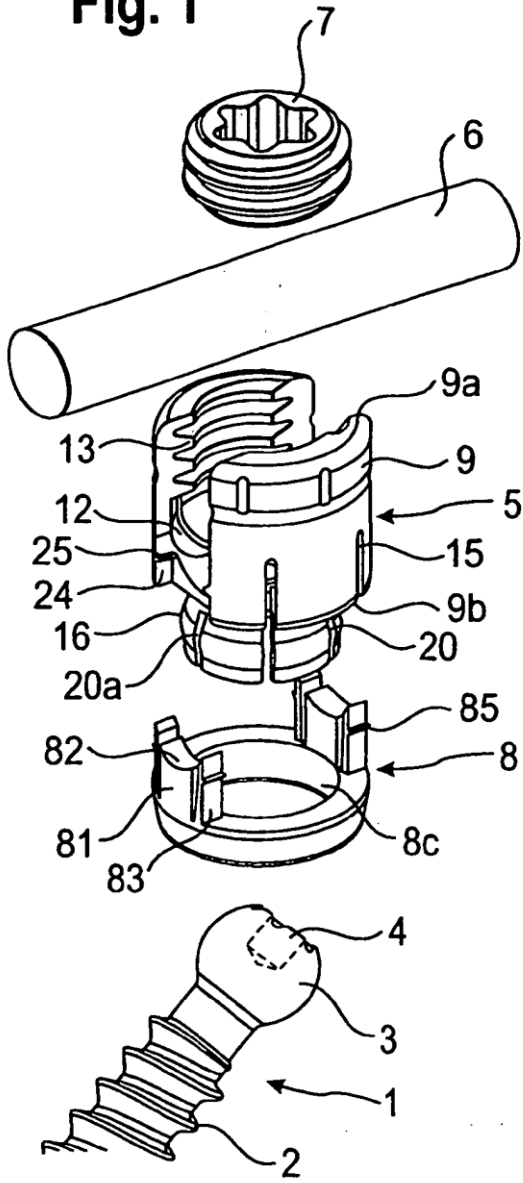
1. Elemento de anclaje de huesos que incluye  
 un elemento de anclaje de huesos (1) provisto de una espiga (2) para anclarla en el hueso y de una cabeza (3);  
 una pieza de alojamiento (5) para acoplar una barra (6) al elemento de anclaje de huesos, comprendiendo la  
 pieza de alojamiento  
 una parte (9) de alojamiento de barra con un primer extremo (9a) y un segundo extremo (9b), y un canal (12)  
 con un fondo para alojar la barra, y  
 una parte (16) destinada al alojamiento de la cabeza en el lado del segundo extremo (9b) para alojar la cabeza  
 (3), teniendo esta parte de alojamiento de la cabeza un extremo libre (17) y siendo la misma flexible para  
 permitir la introducción y sujeción de la cabeza;  
 un anillo de bloqueo (8) que rodea la parte (16) de alojamiento de cabeza;  
 bloqueándose la cabeza (3) mediante la compresión de la parte (16) de alojamiento de cabeza con el anillo de  
 bloqueo;  
 comprendiendo la parte (9) de alojamiento de barra al menos un corte (24) que se extiende en un extremo del  
 canal desde el fondo hacia el segundo extremo (9b), y teniendo el anillo de bloqueo al menos un saliente (81)  
 que se extiende a través del corte (24) y entra en el canal (12) cuando el anillo de bloqueo está en una posición  
 en la que la cabeza no está bloqueada;  
**caracterizado porque** en el anillo de bloqueo está prevista una primera parte de acoplamiento (85) que se  
 acopla con una segunda parte de acoplamiento (25) en la pared interior del canal para mantener el anillo de  
 bloqueo en una posición en la que la cabeza pueda girar dentro de la parte de alojamiento de cabeza y no  
 puede salir de la misma.
2. Dispositivo de anclaje de huesos según la reivindicación 1, en el que la primera parte de acoplamiento (85)  
 tiene una superficie (85a) que topa contra una superficie (25a) de la segunda parte de acoplamiento (25)  
 cuando el anillo de bloqueo se mueve hacia el segundo extremo.
3. Dispositivo de anclaje de huesos según la reivindicación 1 o 2, en el que la primera parte de acoplamiento (85)  
 está configurada para moverse flexiblemente con respecto a la segunda parte de acoplamiento (25).
4. Dispositivo de anclaje de huesos según una de las reivindicaciones 1 a 3, en el que la primera parte de  
 acoplamiento está prevista en una pieza de resorte (83) que se extiende dentro del canal (12).
5. Dispositivo de anclaje de huesos según la reivindicación 4, en el que el saliente (81) y la pieza de resorte (83)  
 están separados y esta última se puede mover flexiblemente hacia el saliente (81).
6. Dispositivo de anclaje de huesos según la reivindicación 4 o 5, en el que el extremo libre (83a) de la pieza de  
 resorte proporciona un soporte para la barra (6).
7. Dispositivo de anclaje de huesos según una de las reivindicaciones 1 a 5, en el que están previstos unos cortes  
 (24) en ambos extremos del canal y también están previstos en el anillo de bloqueo dos salientes (81)  
 diametralmente opuestos que se extienden a través de los cortes (24) y entran en el canal, y en el que en  
 correspondencia con cada saliente (81) está prevista al menos una parte de acoplamiento (83, 85).
8. Dispositivo de anclaje de huesos según una de las reivindicaciones 1 a 7, en el que el anillo de bloqueo (8)  
 puede adoptar una posición abierta en la que la parte (16) destinada al alojamiento de la cabeza no está  
 comprimida para permitir la introducción de esta última.
9. Dispositivo de anclaje de huesos según la reivindicación 8, en el que, en la posición abierta, la primera parte de  
 acoplamiento (85) se extiende dentro del canal (12).
10. Dispositivo de anclaje de huesos según una de las reivindicaciones 1 a 9, en el que el anillo de bloqueo (8)  
 puede adoptar una posición de bloqueo en la que comprime la parte (16) de alojamiento de cabeza para  
 bloquear la cabeza.
11. Dispositivo de anclaje de huesos según la reivindicación 10, en el que, en la posición de bloqueo, la primera  
 parte de acoplamiento (85) se extiende dentro del corte (24) y no está acoplada con la segunda parte de  
 acoplamiento (25).
12. Dispositivo de anclaje de huesos según una de las reivindicaciones 1 a 11, en el que la primera y la segunda  
 parte de acoplamiento se extienden esencialmente en la dirección circunferencial del anillo de bloqueo (8).

- 5
13. Dispositivo de anclaje de huesos según una de las reivindicaciones 1 a 12, en el que el diámetro de la parte (16) de alojamiento de cabeza de la pieza de alojamiento (5) adyacente al segundo extremo es menor que el diámetro de la parte (9) para alojamiento de la barra en el segundo extremo (9b).
14. Dispositivo de anclaje de huesos según una de las reivindicaciones 1 a 13, en el que el diámetro exterior del anillo de bloqueo (8) es menor o igual que el diámetro exterior de la parte (9) para alojamiento de la barra.
15. Dispositivo de anclaje de huesos según una de las reivindicaciones 1 a 14, en el que la parte (16) para alojamiento de la cabeza comprende varias ranuras (20) que están abiertas hacia el extremo libre (17).
16. Dispositivo de anclaje de huesos según una de las reivindicaciones 1 a 15, en el que la pared de la parte (9) para alojamiento de barra comprende varias ranuras (15).
- 10 17. Dispositivo de anclaje de huesos según una de las reivindicaciones 1 a 16, en el que la cabeza (3) tiene forma de segmento esférico y la parte para el alojamiento de la cabeza comprende una superficie interior con una parte esférica correspondiente (18) para posibilitar un movimiento de giro de la cabeza (3).
18. Dispositivo de anclaje de huesos según una de las reivindicaciones 1 a 17, en el que está previsto un elemento de cierre (7), preferentemente un tornillo fijador, para asegurar la barra en la escotadura.

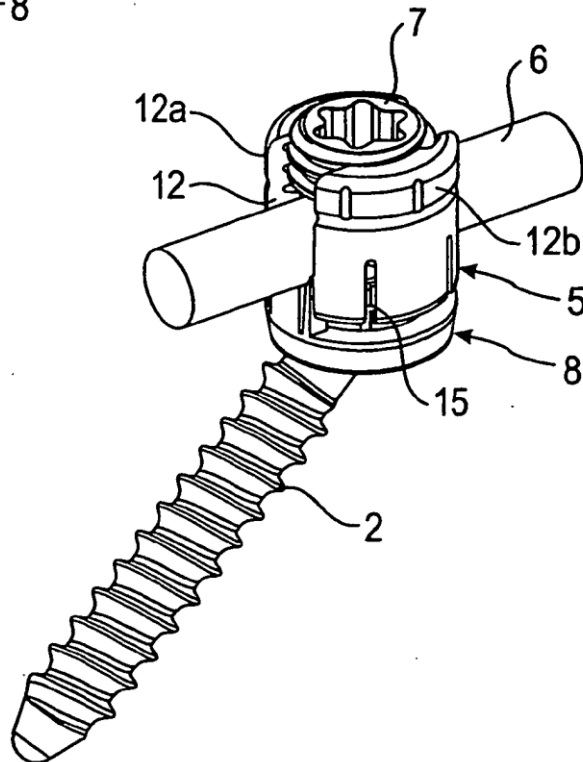
15



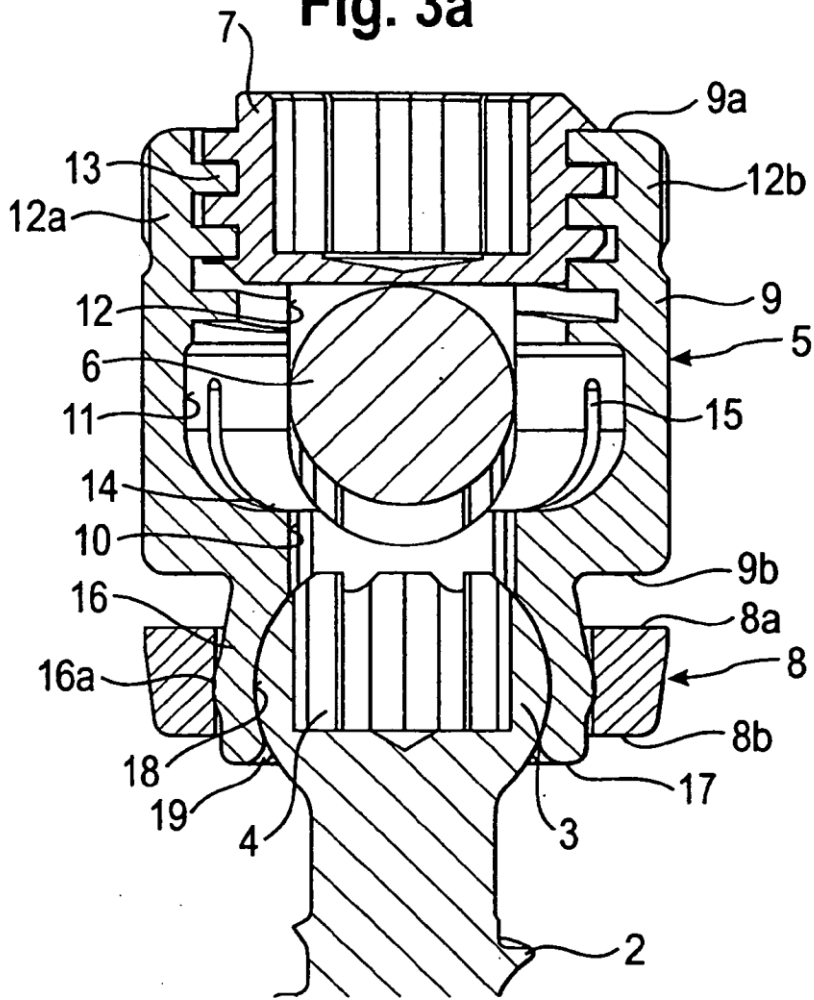
**Fig. 1**



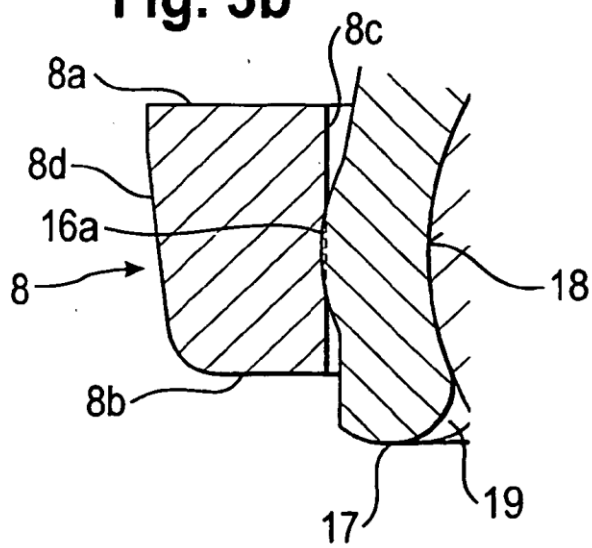
**Fig. 2**

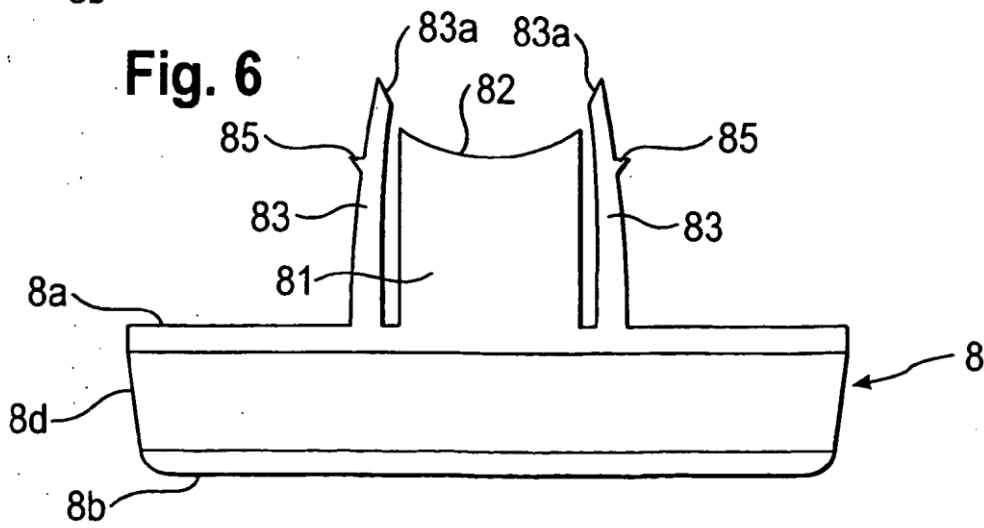
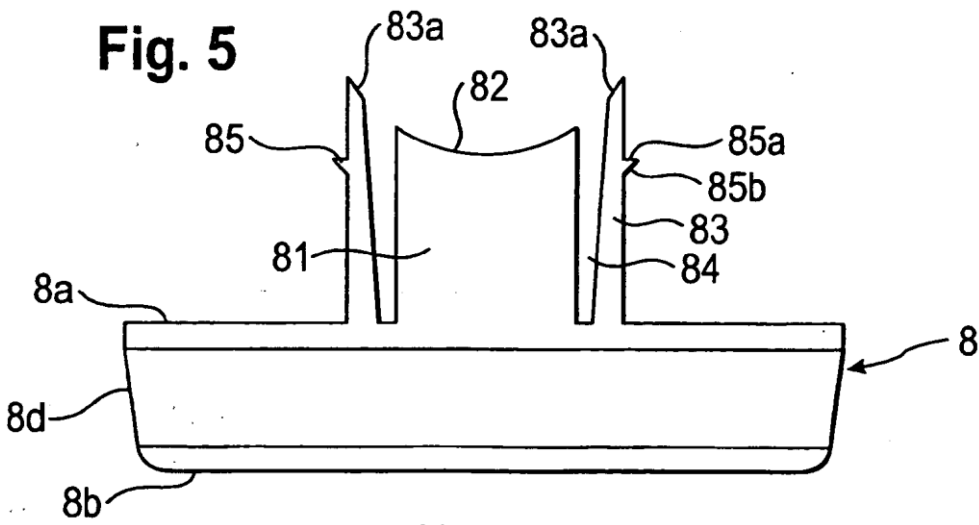
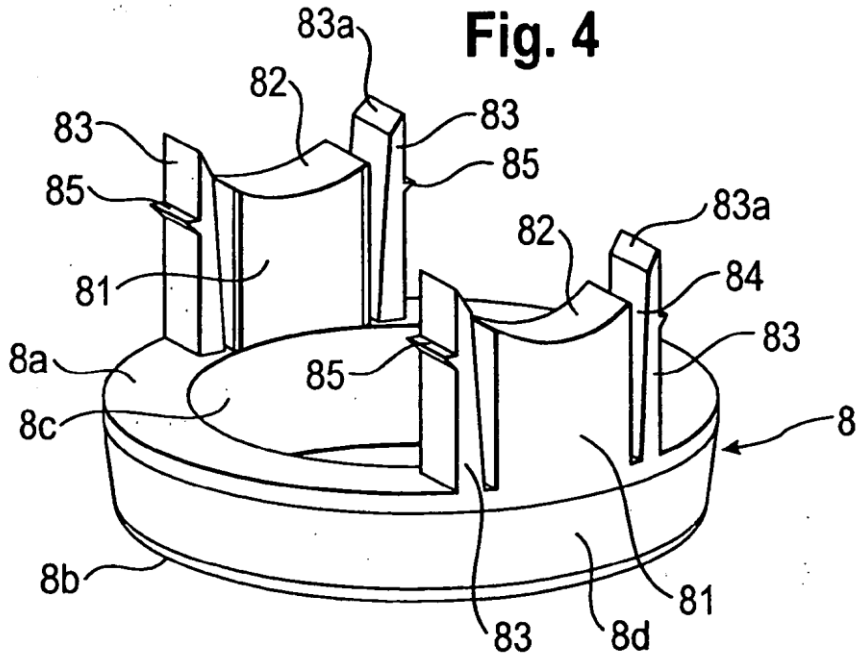


**Fig. 3a**

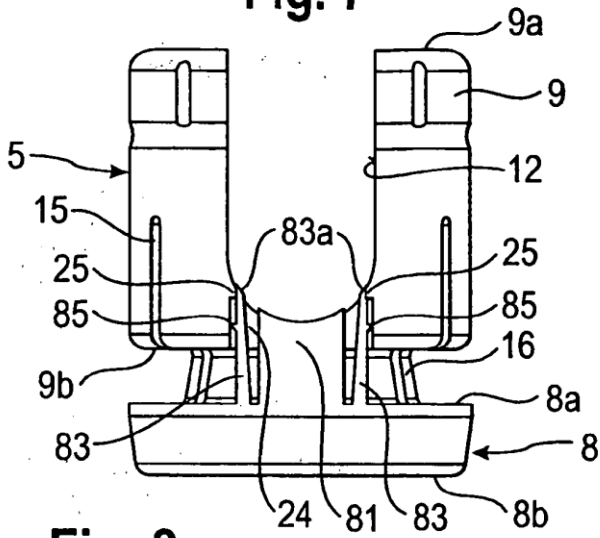


**Fig. 3b**

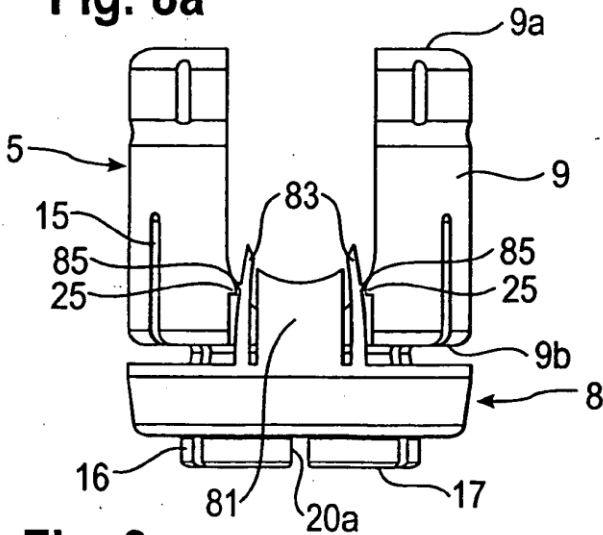




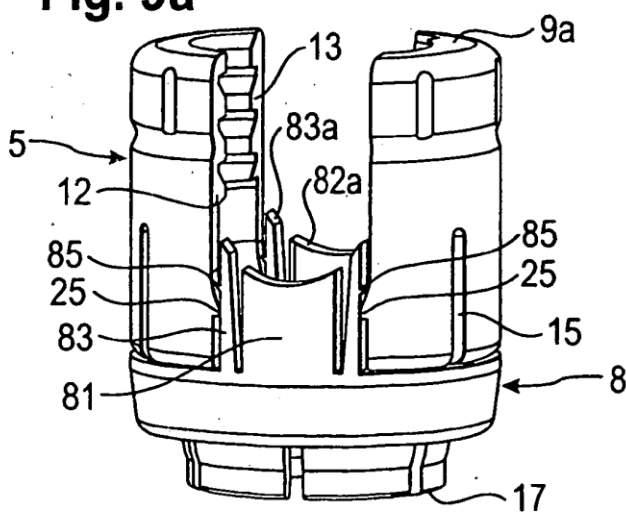
**Fig. 7**



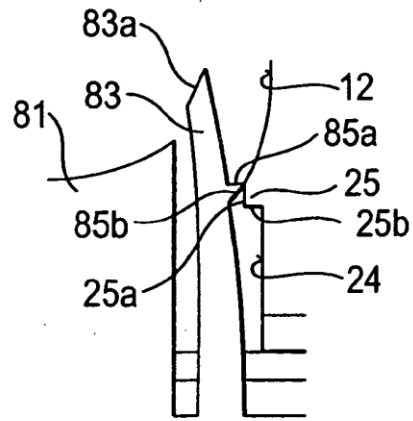
**Fig. 8a**



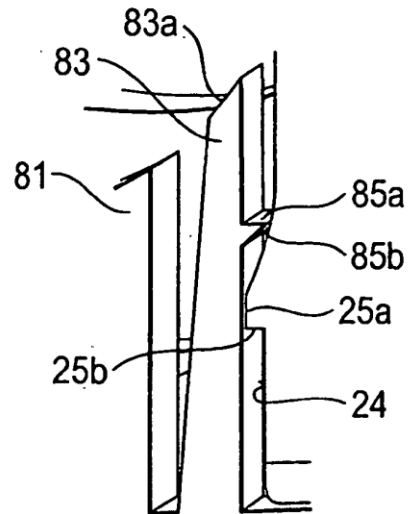
**Fig. 9a**



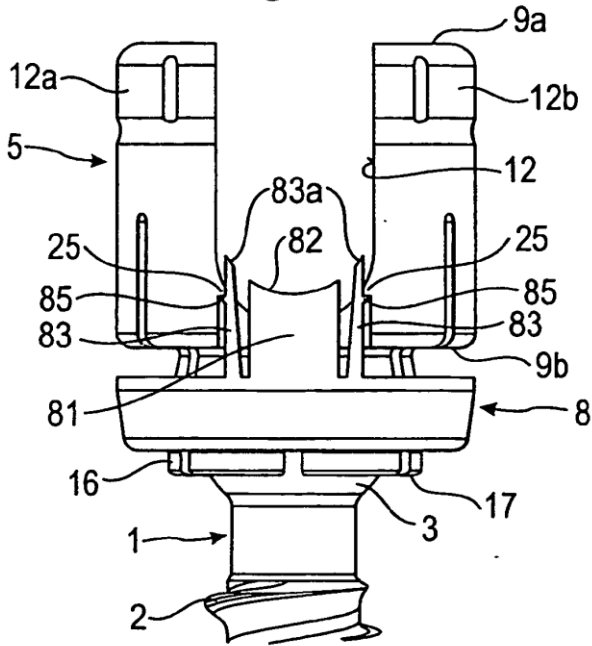
**Fig. 8b**



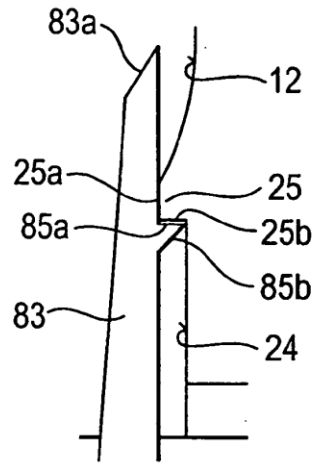
**Fig. 9b**



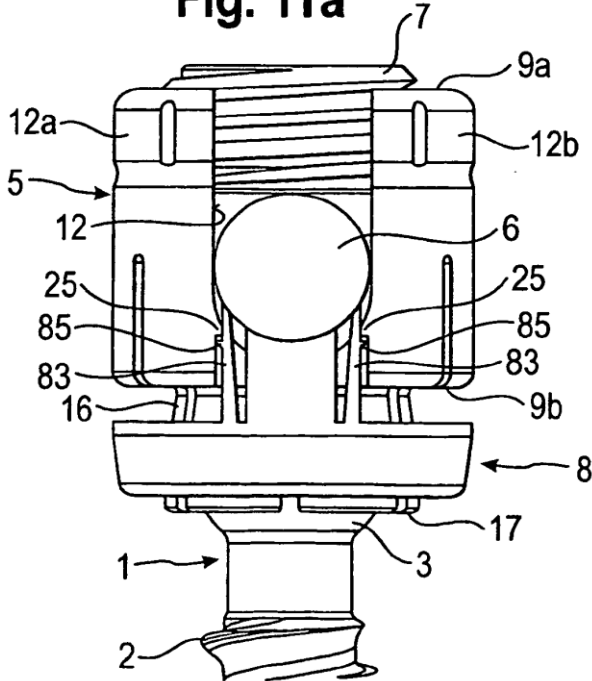
**Fig. 10a**



**Fig. 10b**



**Fig. 11a**



**Fig. 11b**

