



(12) 实用新型专利

(10) 授权公告号 CN 215535565 U

(45) 授权公告日 2022.01.18

(21) 申请号 202121720189.3

(22) 申请日 2021.07.27

(73) 专利权人 青岛大学附属医院

地址 266003 山东省青岛市市南区江苏路
16号

(72) 发明人 刘承秀 赵桂秋

(74) 专利代理机构 深圳叁众知识产权代理事务
所(普通合伙) 44434

代理人 董红娟

(51) Int.Cl.

A61F 7/10 (2006.01)

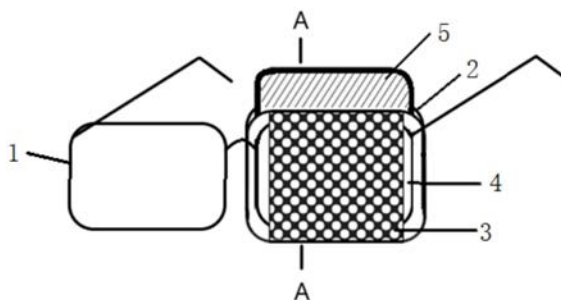
权利要求书1页 说明书2页 附图1页

(54) 实用新型名称

一种与眼镜配合使用的眼部冰敷装置

(57) 摘要

本实用新型提供了一种与眼镜配合使用的眼部冰敷装置,包括有冷敷袋放置室,冷敷袋放置室内设置有冷敷袋,并在冷敷袋放置室内设置有防水层,且外侧设置为柔性材料层;冷敷袋放置室上侧设置有开口;冷敷袋放置室外侧连接有弹性带。本实用新型通过使用弹性带将冷敷袋固定在眼镜上,对眼睛进行冰敷;对眼球无压迫,增加患者舒适度,且结构简单,造价低,适于大范围使用;对于不戴眼镜的患者,以眼镜架作为支撑,将本实用新型的冰敷装置一对,或者单个以弹性带固定在眼镜片内侧位置,通过接触而非压迫的方式对眼部进行冰敷,在单眼使用时,对侧眼正常使用,方便生活;对于戴眼镜的患者,在单眼使用时,对侧眼透过镜片正常视物,同样不影响生活。



1. 一种与眼镜配合使用的眼部冰敷装置,其特征在于,包括有冷敷袋放置室,冷敷袋放置室内部放置有冷敷袋,并在冷敷袋放置室内设置有防水层,且外侧设置为柔性材料层;冷敷袋放置室上侧设置有开口;冷敷袋放置室外侧连接有弹性带;所述的柔性材料层中,处于与眼睛接触一侧,通过魔术贴固定可替换性柔性材料;所述的冷敷袋放置室外与弹性带内侧,分别与眼镜接触部分设置有柔软绒布。

2. 根据权利要求1所述的与眼镜配合使用的眼部冰敷装置,其特征在于,所述的冷敷袋选用冰袋或高分子凝胶冷敷袋。

3. 根据权利要求1所述的与眼镜配合使用的眼部冰敷装置,其特征在于,所述的冷敷袋放置室上方开口安装有拉链或者魔术贴或者搭扣。

4. 根据权利要求1所述的与眼镜配合使用的眼部冰敷装置,其特征在于,所述的柔性材料为医用纱布。

一种与眼镜配合使用的眼部冰敷装置

技术领域

[0001] 本实用新型属于眼科医疗器械技术领域,具体属于一种与眼镜配合使用的眼部冰敷装置。

背景技术

[0002] 眼科术后常规使用冰敷来减轻水肿、缓解患者不适感;现有技术中,眼科术后的冷敷方式,多为使用毛巾包裹冰袋直接敷于患者眼睛表面,患者需保持平卧位或用手扶住冰敷袋,生活不便,影响冰敷效果,且这种方式经常压迫眼球,较为不舒服。

[0003] 虽然,根据各种眼部健康需要,市面上也存在可选购的冷敷眼部产品,但是,多为冷敷结构且需要套在使用者头部使用,且不适用于眼科术后使用:

[0004] (1)眼科手术患者,有较多的单眼手术患者,将双眼均进行冷敷,影响患者的正常生活;

[0005] (2)眼科手术患者中,不乏因近视或远视等原因,佩戴眼镜患者,即使单眼冰敷,也无法正常生活;

[0006] 以上问题都会影响患者冰敷的舒适度,减少患者对冷敷医嘱的依从性,影响术后恢复的速度。

发明内容

[0007] 本实用新型提供了一种与眼镜配合使用的眼部冰敷装置,使用方便,装置简单轻便,不压迫眼球,达到不影响单眼手术患者平时生活的目的。

[0008] 一种与眼镜配合使用的眼部冰敷装置,其特征在于,包括有冷敷袋放置室,冷敷袋放置室内部放置有冷敷袋,并在冷敷袋放置室内设置有防水层,且外侧设置为柔性材料层;冷敷袋放置室上侧设置有开口;冷敷袋放置室外侧连接有弹性带。

[0009] 进一步的,所述的冷敷袋选用冰袋或高分子凝胶冷敷袋。

[0010] 进一步的,所述的冷敷袋放置室上方开口安装有拉链或者魔术贴或者搭扣。

[0011] 进一步的,所述的柔性材料层中,处于与眼睛接触一侧,通过魔术贴固定可替换性柔性材料。

[0012] 进一步的,所述的柔性材料为医用纱布。

[0013] 进一步的,所述的冷敷袋放置室外与弹性带内侧,分别与眼镜接触部分设置有柔软绒布。

[0014] 本实用新型的有益效果:

[0015] 本实用新型提供的一种与眼镜配合使用的眼部冰敷装置,通过使用弹性带将冷敷袋固定在眼镜上,对眼睛进行冰敷;对眼球无压迫,增加患者舒适度,且结构简单,造价低,适于大范围使用;

[0016] 对于不戴眼镜的患者,以眼镜架作为支撑,将本实用新型的冰敷装置一对,或者单个以弹性带固定在眼镜片内侧位置,通过接触而非压迫的方式对眼部进行冰敷,在单眼使

用时,对侧眼正常使用,方便生活;

[0017] 对于戴眼镜的患者,在单眼使用时,对侧眼透过镜片正常视物,同样不影响生活;

[0018] 本实用新型的使用,患者可以采用随意姿势进行冷敷,在遵循医嘱的同时,还能达到正常生活的目的。

附图说明

[0019] 图1为本实用新型的结构示意图;

[0020] 图2为图1中,A-A的剖面结构示意图;

[0021] 图中:1.眼镜,2.冷敷袋放置室,3.弹性带,4.眼镜,5.冷敷袋,6.拉链,7.柔性材料层。

具体实施方式

[0022] 下面通过具体实施方式对本实用新型技术方案作进一步解释说明。

[0023] 实施例1

[0024] 参见附图,本实用新型提供了一种与眼镜配合使用的眼部冰敷装置,其特征在于,包括有冷敷袋放置室2,冷敷袋放置室2内部放置有冷敷袋5,所述的冷敷袋5选用冰袋或高分子凝胶冷敷袋;并在冷敷袋放置室2内设置有防水层,避免水渍到达病人眼部增加感染风险,且外侧设置为柔性材料层7;冷敷袋放置室2上侧设置有开口;所述的冷敷袋放置室2上方开口安装有拉链6或者魔术贴或者搭扣,便于患者或医疗人员对眼罩内的冷敷袋5进行更换,使冷敷效果维持稳定,保持最佳状态;冷敷袋放置室2外侧连接有弹性带3。

[0025] 所述的柔性材料层中,处于与眼睛接触一侧,通过魔术贴固定可替换性柔性材料。所述的柔性材料为医用纱布。

[0026] 所述的冷敷袋放置室2外与弹性带3内侧,分别与眼镜1接触部分设置有柔软绒布。柔性材料层7接触患者眼部,可提高病人眼部的舒适度,且以医用纱布作为可替换性柔性材料,增加卫生程度;冷敷袋放置室2外与弹性带3内侧设置的柔软绒布,达到防止划伤镜片的效果。

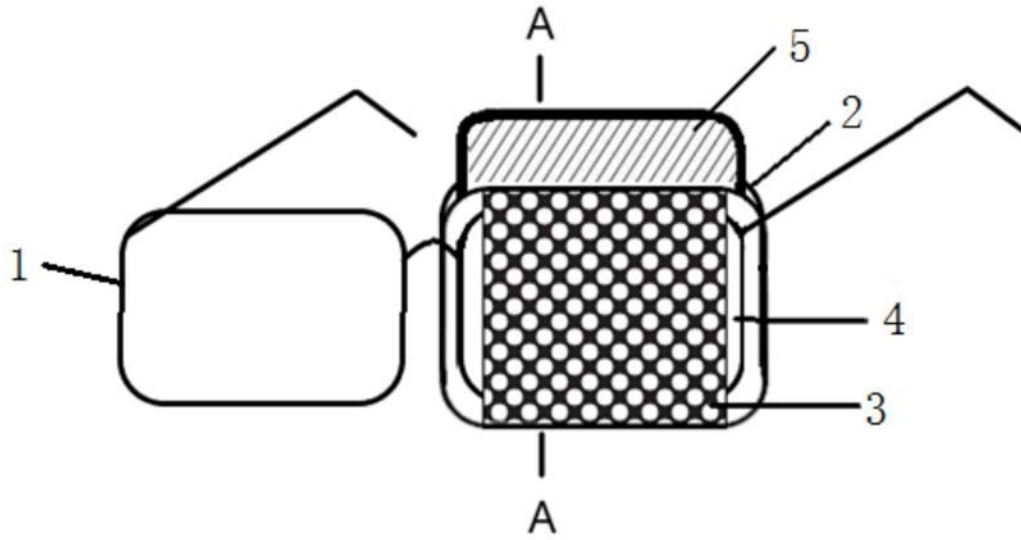


图1

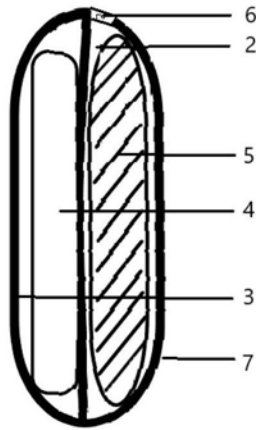


图2