



(19)대한민국특허청(KR)
(12) 등록특허공보(B1)

| | | |
|---|-------------------------------------|--|
| (51) 。 Int. Cl. G09G 3/30 (2006.01) G09G 3/20 (2006.01) | (45) 공고일자 (11) 등록번호 (24) 등록일자 | 2007년07월12일 10-0739335 2007년07월06일 |
|---|-------------------------------------|--|

| | | |
|----------------------------------|---|------------------------|
| (21) 출원번호 (22) 출원일자 심사청구일자 | 10-2006-0074590 2006년08월08일 2006년08월08일 | (65) 공개번호 (43) 공개일자 |
|----------------------------------|---|------------------------|

(73) 특허권자 삼성에스디아이 주식회사
 경기 수원시 영통구 신동 575

(72) 발명자 김양환
 경기도 용인시 기흥읍 공세리 428-5 삼성 SDI 중앙연구소

 최웅식
 경기도 용인시 기흥읍 공세리 428-5 삼성 SDI 중앙연구소

 엄기명
 경기도 용인시 기흥읍 공세리 428-5 삼성 SDI 중앙연구소

(74) 대리인 신영무

(56) 선행기술조사문헌
 공개특허 제2004-67029호

심사관 : 천대식

전체 청구항 수 : 총 11 항

(54) 화소 및 이를 이용한 유기전계발광 표시장치

(57) 요약

본 발명은 데이터 구동부의 출력선 수를 감소시킴과 동시에 블랙계조를 안정적으로 표현할 수 있도록 한 화소에 관한 것이다.

본 발명의 화소는 유기 발광 다이오드와; 제 1전원과 초기화 전원 사이에 접속되며, 데이터신호에 대응되는 전압을 충전하기 위한 스토리지 커패시터와; 상기 스토리지 커패시터에 충전된 전압에 대응하여 상기 유기 발광 다이오드로 공급되는 전류량을 제어하기 위한 제 1트랜지스터와; 데이터선과 현재 주사선에 접속되며, 상기 현재 주사선으로 주사신호가 공급될 때 상기 데이터선으로 공급되는 데이터신호를 상기 제 1트랜지스터의 제 1전극으로 공급하기 위한 제 2트랜지스터와; 상기 제 1트랜지스터의 게이트전극과 제 2전극 사이에 접속되며, 상기 현재 주사선으로 주사신호가 공급될 때 턴-온되는 제 3트랜지스터와; 상기 현재 주사선과 상기 제 1트랜지스터의 게이트전극 사이에 접속되며, 상기 현재 주사선으로 주사신호의 공급이 중단될 때 상기 제 1트랜지스터의 게이트전극의 전압을 상승시키기 위한 부스팅 커패시터를 구비한다.

대표도

도 7

특허청구의 범위

청구항 1.

유기 발광 다이오드와;

제 1전원과 초기화 전원 사이에 접속되며, 데이터신호에 대응되는 전압을 충전하기 위한 스토리지 커패시터와;

상기 스토리지 커패시터에 충전된 전압에 대응하여 상기 유기 발광 다이오드로 공급되는 전류량을 제어하기 위한 제 1트랜지스터와;

데이터선과 현재 주사선에 접속되며, 상기 현재 주사선으로 주사신호가 공급될 때 상기 데이터선으로 공급되는 데이터신호를 상기 제 1트랜지스터의 제 1전극으로 공급하기 위한 제 2트랜지스터와;

상기 제 1트랜지스터의 게이트전극과 제 2전극 사이에 접속되며, 상기 현재 주사선으로 주사신호가 공급될 때 턴-온되는 제 3트랜지스터와;

상기 현재 주사선과 상기 제 1트랜지스터의 게이트전극 사이에 접속되며, 상기 현재 주사선으로 주사신호의 공급이 중단될 때 상기 제 1트랜지스터의 게이트전극의 전압을 상승시키기 위한 부스팅 커패시터를 구비하는 것을 특징으로 하는 화소.

청구항 2.

제 1항에 있어서,

상기 제 1전원과 상기 제 1트랜지스터의 제 1전극 사이에 접속되며, 발광 제어선으로 공급되는 발광 제어신호에 대응하여 턴-온 및 턴-오프되는 제 4트랜지스터와;

상기 제 1트랜지스터의 제 2전극과 상기 유기 발광 다이오드 사이에 접속되며, 상기 발광 제어선으로 공급되는 발광 제어신호에 대응하여 턴-온 및 턴-오프되는 제 5트랜지스터를 구비하는 화소.

청구항 3.

제 2항에 있어서,

상기 초기화 전원과 상기 스토리지 커패시터 사이에 접속되며, 이전 주사선으로 주사신호가 공급될 때 턴-온되는 제 6트랜지스터를 더 구비하는 화소.

청구항 4.

제 1항에 있어서,

상기 부스팅 커패시터의 용량은 상기 스토리지 커패시터의 용량보다 작게 설정되는 것을 특징으로 하는 화소.

청구항 5.

수평기간 중 데이터기간 동안 각각의 출력선으로 복수의 데이터신호를 공급하기 위한 데이터 구동부와;

상기 수평기간 중 데이터기간의 제외한 주사기간 동안 주사선들로 주사신호를 순차적으로 공급하며, 적어도 2개의 수평기간 동안 발광 제어선들로 발광 제어신호를 공급하기 위한 주사 구동부와;

상기 각각의 출력선마다 설치되어 상기 데이터기간 동안 상기 복수의 데이터신호를 복수의 데이터선으로 공급하기 위한 디멀티플렉서와;

상기 데이터선 각각마다 형성되어 상기 데이터신호를 저장하기 위한 데이터 커패시터와;

상기 데이터신호에 대응하여 소정 휘도의 빛을 생성하는 화소들을 포함하며;

상기 화소들 각각은

유기 발광 다이오드와;

제 1전원과 초기화 전원 사이에 접속되며, 데이터신호에 대응되는 전압을 충전하기 위한 스토리지 커패시터와;

상기 스토리지 커패시터에 충전된 전압에 대응하여 상기 유기 발광 다이오드로 공급되는 전류량을 제어하기 위한 제 1트랜지스터와;

데이터선과 현재 주사선에 접속되며, 상기 현재 주사선으로 주사신호가 공급될 때 상기 데이터선으로 공급되는 데이터신호를 상기 제 1트랜지스터의 제 1전극으로 공급하기 위한 제 2트랜지스터와;

상기 제 1트랜지스터의 게이트전극과 제 2전극 사이에 접속되며, 상기 현재 주사선으로 주사신호가 공급될 때 턴-온되는 제 3트랜지스터와;

상기 현재 주사선과 상기 제 1트랜지스터의 게이트전극 사이에 접속되며, 상기 현재 주사선으로 주사신호의 공급이 중단될 때 상기 제 1트랜지스터의 게이트전극의 전압을 상승시키기 위한 부스팅 커패시터를 구비하는 것을 특징으로 하는 유기전계발광 표시장치.

청구항 6.

제 5항에 있어서,

상기 제 1전원과 상기 제 1트랜지스터의 제 1전극 사이에 접속되며, 발광 제어선으로 공급되는 발광 제어신호에 대응하여 턴-온 및 턴-오프되는 제 4트랜지스터와;

상기 제 1트랜지스터의 제 2전극과 상기 유기 발광 다이오드 사이에 접속되며, 상기 발광 제어선으로 공급되는 발광 제어신호에 대응하여 턴-온 및 턴-오프되는 제 5트랜지스터를 구비하는 유기전계발광 표시장치.

청구항 7.

제 6항에 있어서,

상기 초기화 전원과 상기 스토리지 커패시터 사이에 접속되며, 이전 주사선으로 주사신호가 공급될 때 턴-온되는 제 6트랜지스터를 더 구비하는 유기전계발광 표시장치.

청구항 8.

제 5항에 있어서,

상기 부스팅 커패시터의 용량은 상기 스토리지 커패시터의 용량보다 작게 설정되는 것을 특징으로 하는 유기전계발광 표시장치.

청구항 9.

제 5항에 있어서,

상기 초기화전원의 전압값은 상기 데이터신호의 전압보다 낮게 설정되는 것을 특징으로 하는 유기전계발광 표시장치.

청구항 10.

제 5항에 있어서,

상기 데이터 커패시터는 상기 데이터선에 증가적으로 형성되는 기생 커패시터 및 별도로 구비되는 커패시터 중 어느 하나로 설정되는 것을 특징으로 하는 유기전계발광 표시장치.

청구항 11.

제 5항에 있어서,

상기 출력선으로 공급되는 복수의 데이터신호가 복수의 데이터선으로 공급될 수 있도록 상기 데이터기간 동안 복수의 제어신호를 상기 디멀티플렉서 각각으로 순차적으로 공급하기 위한 디멀티플렉서 제어부를 더 구비하는 유기전계발광 표시장치.

명세서

발명의 상세한 설명

발명의 목적

발명이 속하는 기술 및 그 분야의 종래기술

본 발명은 화소 및 이를 이용한 유기전계발광 표시장치에 관한 것으로, 특히 데이터 구동부의 출력선 수를 감소시킴과 동시에 블랙계조를 안정적으로 표현할 수 있도록 한 화소 및 이를 이용한 유기전계발광 표시장치에 관한 것이다.

최근, 음극선관(Cathode Ray Tube)의 단점인 무게와 부피를 줄일 수 있는 각종 평판 표시장치들이 개발되고 있다. 평판 표시장치로는 액정 표시장치(Liquid Crystal Display), 전계방출 표시장치(Field Emission Display), 플라즈마 표시패널(Plasma Display Panel) 및 유기전계발광 표시장치(Organic Light Emitting Display Device) 등이 있다.

평판표시장치 중 유기전계발광 표시장치는 전자와 정공의 재결합에 의하여 빛을 발생하는 유기 발광 다이오드(Organic Light Emitting Diode)를 이용하여 영상을 표시한다. 이러한, 유기전계발광 표시장치는 빠른 응답속도를 가짐과 동시에 낮은 소비전력으로 구동되는 장점이 있다. 일반적인 유기전계발광 표시장치는 화소마다 형성되는 구동 트랜지스터를 이용하여 데이터신호에 대응되는 전류를 유기 발광 다이오드로 공급함으로써 유기 발광 다이오드에서 빛을 발생시킨다.

도 1은 종래의 일반적인 유기전계발광 표시장치를 나타내는 도면이다.

도 1을 참조하면, 종래의 유기전계발광 표시장치는 주사선들(S1 내지 Sn) 및 데이터선들(D1 내지 Dm)의 교차영역에 형성된 화소들(40)을 포함하는 화소부(30)와, 주사선들(S1 내지 Sn) 및 발광 제어선들(E1 내지 En)을 구동하기 위한 주사 구동부(10)와, 데이터선들(D1 내지 Dm)을 구동하기 위한 데이터 구동부(20)와, 주사 구동부(10) 및 데이터 구동부(20)를 제어하기 위한 타이밍 제어부(50)를 구비한다.

주사 구동부(10)는 타이밍 제어부(50)로부터 공급되는 주사 구동제어신호들(SCS)에 응답하여 주사신호를 생성하고, 생성된 주사신호를 주사선들(S1 내지 Sn)로 순차적으로 공급한다. 또한, 주사 구동부(10)는 주사 구동제어신호들(SCS)에 응답하여 발광 제어신호를 생성하고, 생성된 발광 제어신호를 발광 제어선들(E1 내지 En)로 순차적으로 공급한다.

데이터 구동부(20)는 타이밍 제어부(50)로부터 공급되는 데이터 구동제어신호들(DCS)에 응답하여 데이터신호들을 생성하고, 생성된 데이터신호들을 데이터선들(D1 내지 Dm)로 공급한다. 이때, 데이터 구동부(20)는 각각의 수평기간(1H)마다 한 라인분의 데이터신호를 데이터선들(D1 내지 Dm)로 공급한다.

타이밍 제어부(50)는 외부로부터 공급되는 동기신호들에 대응하여 데이터 구동제어신호(DCS) 및 주사 구동제어신호들(SCS)을 생성한다. 타이밍 제어부(50)에서 생성된 데이터 구동제어신호들(DCS)은 데이터 구동부(20)로 공급되고, 주사 구동제어신호들(SCS)은 주사 구동부(10)로 공급된다. 그리고, 타이밍 제어부(50)는 외부로부터 공급되는 데이터(Data)를 재정렬하여 데이터 구동부(20)로 공급한다.

화소부(30)는 외부로부터 제 1전원(ELVDD) 및 제 2전원(ELVSS)을 공급받아 화소들(40) 각각으로 공급한다. 제 1전원(ELVDD) 및 제 2전원(ELVSS)을 공급받은 화소들(40)은 데이터신호에 대응하여 제 1전원(ELVDD)으로부터 유기 발광 다이오드(OLED)를 경유하여 제 2전원(ELVSS)으로 흐르는 전류량을 제어한다. 여기서, 화소들(40)의 발광시간은 발광 제어신호에 대응하여 제어된다.

이와 같이 구동되는 종래의 유기전계발광 표시장치에서 화소들(40) 각각은 주사선들(S1 내지 Sn) 및 데이터선들(D1 내지 Dm)의 교차부에 위치된다. 여기서, 데이터 구동부(20)는 m개의 데이터선들(D1 내지 Dm) 각각으로 데이터신호를 공급할 수 있도록 m개의 출력선을 구비한다. 즉, 종래의 유기전계발광 표시장치에서 데이터 구동부(20)는 데이터선들(D1 내지 Dm)과 동일한 수의 출력선을 구비한다. 이를 위해, 데이터 구동부(20)는 다수의 데이터 구동회로(Data Driving Circuit)를 포함하고, 이에 따라 제조비용이 상승하는 문제점이 발생한다. 특히, 화소부(30)의 해상도 및 인치가 커질수록 데이터 구동부(20)는 더 많은 출력선을 포함하고, 이에 따라 제조비용이 더욱 상승된다.

발명이 이루고자 하는 기술적 과제

따라서, 본 발명의 목적은 데이터 구동부의 출력선 수를 감소시킴과 동시에 블랙계조를 안정적으로 표현할 수 있도록 한 화소 및 이를 이용한 유기전계발광 표시장치를 제공하는 것이다.

발명의 구성

상기 목적을 달성하기 위하여, 본 발명의 실시 예에 따른 화소는 유기 발광 다이오드와; 제 1전원과 초기화 전원 사이에 접속되며, 데이터신호에 대응되는 전압을 충전하기 위한 스토리지 커패시터와; 상기 스토리지 커패시터에 충전된 전압에 대응하여 상기 유기 발광 다이오드로 공급되는 전류량을 제어하기 위한 제 1트랜지스터와; 데이터선과 현재 주사선에 접속되며, 상기 현재 주사선으로 주사신호가 공급될 때 상기 데이터선으로 공급되는 데이터신호를 상기 제 1트랜지스터의 제 1전극으로 공급하기 위한 제 2트랜지스터와; 상기 제 1트랜지스터의 게이트전극과 제 2전극 사이에 접속되며, 상기 현재 주사선으로 주사신호가 공급될 때 턴-온되는 제 3트랜지스터와; 상기 현재 주사선과 상기 제 1트랜지스터의 게이트전극 사이에 접속되며, 상기 현재 주사선으로 주사신호의 공급이 중단될 때 상기 제 1트랜지스터의 게이트전극의 전압을 상승시키기 위한 부스팅 커패시터를 구비한다.

본 발명의 실시예에 따른 유기전계발광 표시장치는 수평기간 중 데이터기간 동안 각각의 출력선으로 복수의 데이터신호를 공급하기 위한 데이터 구동부와; 상기 수평기간 중 데이터기간의 제외한 주사기간 동안 주사선들로 주사신호를 순차적으로 공급하며, 적어도 2개의 수평기간 동안 발광 제어선들로 발광 제어신호를 공급하기 위한 주사 구동부와; 상기 각각의 출력선마다 설치되어 상기 데이터기간 동안 상기 복수의 데이터신호를 복수의 데이터선으로 공급하기 위한 디멀티플렉서와; 상기 데이터선 각각마다 형성되어 상기 데이터신호를 저장하기 위한 데이터 커패시터와; 상기 데이터신호에 대응하여 소정 휘도의 빛을 생성하는 화소들을 포함하며; 상기 화소들 각각은 유기 발광 다이오드와; 제 1전원과 초기화 전원 사이에 접속되며, 데이터신호에 대응되는 전압을 충전하기 위한 스토리지 커패시터와; 상기 스토리지 커패시터에 충전된 전압

에 대응하여 상기 유기 발광 다이오드로 공급되는 전류량을 제어하기 위한 제 1트랜지스터와; 데이터선과 현재 주사선에 접속되며, 상기 현재 주사선으로 주사신호가 공급될 때 상기 데이터선으로 공급되는 데이터신호를 상기 제 1트랜지스터의 제 1전극으로 공급하기 위한 제 2트랜지스터와; 상기 제 1트랜지스터의 게이트전극과 제 2전극 사이에 접속되며, 상기 현재 주사선으로 주사신호가 공급될 때 턴-온되는 제 3트랜지스터와; 상기 현재 주사선과 상기 제 1트랜지스터의 게이트전극 사이에 접속되며, 상기 현재 주사선으로 주사신호의 공급이 중단될 때 상기 제 1트랜지스터의 게이트전극의 전압을 상승시키기 위한 부스팅 커패시터를 구비한다.

이하, 본 발명이 속하는 기술분야에서 통상의 지식을 가진 자가 본 발명을 용이하게 실시할 수 있는 바람직한 실시 예를 첨부된 도 2 내지 도 10을 참조하여 상세히 설명하면 다음과 같다.

도 2는 본 발명의 실시예에 의한 유기전계발광 표시장치를 나타내는 도면이다.

도 2를 참조하면, 본 발명의 실시예에 의한 유기전계발광 표시장치는 주사 구동부(110), 데이터 구동부(120), 화소부(130), 타이밍 제어부(150), 디멀티플렉서 블록부(160), 디멀티플렉서 제어부(170) 및 데이터 커패시터들(Cdata)을 구비한다.

화소부(130)는 주사선들(S1 내지 Sn) 및 데이터선들(D1 내지 Dm)에 의해 구획된 영역에 위치되는 복수의 화소들(140)을 구비한다. 화소들(140) 각각은 데이터선(D)으로부터 공급되는 데이터신호에 대응하여 소정 휘도의 빛을 생성한다. 이를 위해, 화소들(140) 각각은 2개의 주사선, 하나의 데이터선, 제 1전원(ELVDD)을 공급하기 위한 전원선(미도시) 및 초기화 전원을 공급하기 위한 초기화 전원선(미도시)과 접속된다. 예컨대, 마지막 수평라인에 위치된 화소들(140) 각각은 제 n-1주사선(Sn-1), 제 n주사선(Sn), 데이터선(D), 전원선 및 초기화 전원선과 접속된다. 한편, 첫번째 수평라인에 위치된 화소들(140)과 접속되도록 도시되지 않은 주사선(예를 들어, 제 0주사선(S0))이 추가로 구비된다.

주사 구동부(110)는 타이밍 제어부(150)로부터 공급되는 주사 구동제어신호(SCS)에 응답하여 주사신호를 생성하고, 생성된 주사신호를 주사선들(S1 내지 Sn)로 순차적으로 공급한다. 여기서, 주사 구동부(110)는 도 4와 같이 주사신호를 1수평기간(1H) 중 일부기간에만 공급한다.

이를 상세히 설명하면, 본 발명의 제 1실시예에서 하나의 수평기간(1H)은 주사기간 및 데이터기간으로 분할된다. 주사 구동부(110)는 하나의 수평기간(1H) 중 주사기간 동안 주사선(S)으로 주사신호를 공급한다. 그리고, 주사 구동부(110)는 하나의 수평기간(1H) 중 데이터기간 동안 주사신호를 공급하지 않는다. 한편, 주사 구동부(110)는 주사 구동제어신호(SCS)에 응답하여 발광 제어신호를 생성하고, 생성된 발광 제어신호를 발광 제어선들(E1 내지 En)로 순차적으로 공급한다. 여기서, 발광 제어신호는 적어도 2개의 수평기간 동안 공급된다.

데이터 구동부(120)는 타이밍 제어부(150)로부터 공급되는 데이터 구동제어신호(DCS)에 응답하여 데이터신호들을 생성하고, 생성된 데이터신호들을 출력선들(O1 내지 Om/i)로 공급한다. 여기서, 데이터 구동부(120)는 하나의 수평기간(1H) 동안 각각의 출력선들(O1 내지 Om/i)로 도 4와 같이 적어도 i(i는 2이상의 자연수)개의 데이터신호를 순차적으로 공급한다.

이를 상세히 설명하면, 데이터 구동부(120)는 하나의 수평기간(1H) 중 데이터 기간 동안 실제 화소로 공급될 i개의 데이터신호(R,G,B)를 순차적으로 공급한다. 여기서, 실제 화소로 공급될 데이터신호(R,G,B)가 데이터기간에만 공급되기 때문에 실제로 화소로 공급될 데이터신호(R,G,B)와 주사신호의 공급시간이 중첩되지 않는다. 그리고, 데이터 구동부(120)는 하나의 수평기간(1H) 중 주사기간 동안 휘도에 기여하지 않는 더미 데이터(DD)를 공급한다. 여기서, 더미 데이터(DD)는 휘도에 기여하지 않는 데이터이기 때문에 공급되지 않을 수 있다.

타이밍 제어부(150)는 외부로부터 공급되는 동기신호들에 대응하여 데이터 구동제어신호(DCS) 및 주사 구동제어신호(SCS)를 생성한다. 타이밍 제어부(150)에서 생성된 데이터 구동제어신호(DCS)는 데이터 구동부(120)로 공급되고, 주사 구동제어신호(SCS)는 주사 구동부(110)로 공급된다.

디멀티플렉서 블록부(160)는 m/i개의 디멀티플렉서(162)를 구비한다. 다시 말하여, 디멀티플렉서 블록부(160)는 출력선들(O1 내지 Om/i)과 동일한 수의 디멀티플렉서(162)를 구비하고, 각각의 디멀티플렉서(162)는 출력선들(O1 내지 Om/i) 중 어느 하나와 접속된다. 그리고, 디멀티플렉서(162) 각각은 i개의 데이터선들(D)과 접속된다. 이와 같은 디멀티플렉서(162)는 데이터기간 동안 출력선(O)으로 공급되는 i개의 데이터신호를 i개의 데이터선들(D)로 공급한다.

이와 같이 한 개의 출력선(O)으로 공급되는 데이터신호를 i개의 데이터선(D)으로 공급하게 되면 데이터 구동부(120)에 포함되는 출력선(O)의 수가 급격히 감소된다. 예를 들어, i를 3으로 가정하게 되면 데이터 구동부(120)에 포함된 출력선(O)의 수는 종래의 1/3수준으로 감소되고, 이에 따라 데이터 구동부(120) 내부에 포함된 데이터 구동회로의 수도 감소한다. 즉, 본 발명에서는 디멀티플렉서(162)를 이용하여 한 개의 출력선(O)으로 공급되는 데이터신호를 i개의 데이터선(D)으로 공급함으로써 제조비용을 절감할 수 있는 장점이 있다.

디멀티플렉서 제어부(170)는 출력선(O)으로 공급되는 i개의 데이터신호가 i개의 데이터선(D)으로 분할되어 공급될 수 있도록 하나의 수평기간(1H) 중 데이터기간 동안 i개의 제어신호를 디멀티플렉서(162) 각각으로 공급한다. 여기서, 디멀티플렉서 제어부(170)는 데이터기간 동안 공급되는 i개의 제어신호가 도 4와 같이 서로 중첩되지 않도록 순차적으로 공급한다. 한편, 도 2에서는 디멀티플렉서 제어부(170)가 타이밍 제어부(150)의 외부에 설치된 것으로 도시하였지만 본 발명이 이에 한정되는 것은 아니다. 예를 들어, 디멀티플렉서 제어부(170)는 타이밍 제어부(150)의 내부에 설치될 수 있다.

데이터 커패시터들(Cdata)은 데이터선(D) 마다 각각 설치된다. 이와 같은 데이터 커패시터들(Cdata)은 데이터선(D)으로 공급되는 데이터신호를 임시 저장하고, 저장된 데이터신호를 화소(140)로 공급한다. 여기서, 데이터 커패시터(Cdata)는 데이터선(D)에 등가적으로 형성되는 기생 커패시터로 이용된다. 실제로, 데이터선(D) 각각에 등가적으로 형성되는 기생 커패시터는 화소들(140) 각각에 형성되는 스토리지 커패시터보다 큰 용량을 갖기 때문에 데이터신호를 안정적으로 저장할 수 있다.

도 3은 도 2에 도시된 디멀티플렉서의 내부 회로도도를 나타내는 도면이다. 도 3에서는 설명의 편의성을 위하여 i를 3으로 가정하기로 한다. 그리고, 도 3에는 첫번째 출력선(O1)에 접속된 디멀티플렉서(162)를 도시하기로 한다.

도 3을 참조하면, 디멀티플렉서(162) 각각은 제 1스위칭소자(T1), 제 2스위칭소자(T2) 및 제 3스위칭소자(T3)를 구비한다.

제 1스위칭소자(T1)는 제 1출력선(O1)과 제 1데이터선(D1) 사이에 접속된다. 이와 같은 제 1스위칭소자(T1)는 디멀티플렉서 제어부(170)로부터 제 1제어신호(CS1)가 공급될 때 턴-온되어 제 1출력선(O1)으로 공급되는 데이터신호를 제 1데이터선(D1)으로 공급한다. 제 1제어신호(CS1)가 공급될 때 제 1데이터선(D1)으로 공급되는 데이터신호는 제 1데이터 커패시터(CdataR)에 임시 저장된다.

제 2스위칭소자(T2)는 제 1출력선(O1)과 제 2데이터선(D2) 사이에 접속된다. 이와 같은 제 2스위칭소자(T2)는 디멀티플렉서 제어부(170)로부터 제 2제어신호(CS2)가 공급될 때 턴-온되어 제 1출력선(O1)으로 공급되는 데이터신호를 제 2데이터선(D2)으로 공급한다. 제 2제어신호(CS2)가 공급될 때 제 2데이터선(D2)으로 공급되는 데이터신호는 제 2데이터 커패시터(CdataG)에 임시 저장된다.

제 3스위칭소자(T3)는 제 1출력선(O1)과 제 3데이터선(D3) 사이에 접속된다. 이와 같은 제 3스위칭소자(T3)는 디멀티플렉서 제어부(170)로부터 제 3제어신호(CS3)가 공급될 때 턴-온되어 제 1출력선(O1)으로 공급되는 데이터신호를 제 3데이터선(D3)으로 공급한다. 제 3제어신호(CS3)가 공급될 때 제 3데이터선(D3)으로 공급되는 데이터신호는 제 3데이터 커패시터(CdataB)에 임시 저장된다.

도 5는 도 2에 도시된 화소의 제 1실시예를 나타내는 회로도이다.

도 5를 참조하면, 본 발명의 제 1실시예에 의한 화소(140)들 각각은 유기 발광 다이오드(OLED)와, 데이터선(D), 주사선(Sn) 및 발광 제어선(En)에 접속되어 유기 발광 다이오드(OLED)를 제어하기 위한 화소회로(142)를 구비한다.

유기 발광 다이오드(OLED)의 애노드전극은 화소회로(142)에 접속되고, 캐소드전극은 제 2전원(ELVSS)에 접속된다. 제 2전원(ELVSS)은 제 1전원(ELVDD)보다 낮은 전압으로 설정된다. 유기 발광 다이오드(OLED)는 화소회로(142)로부터 공급되는 전류량에 대응되어 적색, 녹색 및 청색 중 어느 하나의 빛을 생성한다.

화소회로(142)는 제 1전원(ELVDD)과 초기화전원(Vint) 사이에 접속되는 스토리지 커패시터(Cst) 및 제 6트랜지스터(M6)와, 제 1전원(ELVDD)과 유기 발광 다이오드(OLED) 사이에 접속되는 제 4트랜지스터(M4), 제 1트랜지스터(M1), 제 5트랜지스터(M5)와, 제 1트랜지스터(M1)의 게이트전극과 제 2전극 사이에 접속되는 제 3트랜지스터(M3)와, 데이터선(D)과 제 1트랜지스터(M1)의 제 1전극 사이에 접속되는 제 2트랜지스터(M2)를 구비한다.

여기서, 제 1전극은 드레인전극 및 소오스전극 중 어느 하나로 설정되고, 제 2전극은 제 1전극과 다른 전극으로 설정된다. 예를 들어, 제 1전극이 소오스전극으로 설정되었다면 제 2전극은 드레인전극으로 설정된다. 그리고, 도 5에서 제 1 내지 제 6트랜지스터(M1 내지 M6)들이 P타입 MOSFET로 도시되었지만, 본 발명이 이에 한정되는 것은 아니다. 다만, 제 1 내지 제 6트랜지스터(M1 내지 M6)들이 N타입 MOSFET로 형성되면 당업자에게 널리 알려진 바와 같이 구동파형의 극성이 반전된다.

제 1트랜지스터(M1)의 제 1전극은 제 4트랜지스터(M4)를 경유하여 제 1전원(ELVDD)에 접속되고, 제 2전극은 제 5트랜지스터(M5)를 경유하여 유기 발광 다이오드(OLED)에 접속된다. 그리고, 제 1트랜지스터(M1)의 게이트전극은 제 1노드(N1)에 접속된다. 이와 같은 제 1트랜지스터(M1)는 스토리지 커패시터(Cst)에 충전된 전압, 즉, 제 1노드(N1)에 인가되는 전압에 대응하는 전류를 유기 발광 다이오드(OLED)로 공급한다.

제 3트랜지스터(M3)의 제 1전극은 제 1트랜지스터(M1)의 제 2전극에 접속되고, 제 2전극은 제 1트랜지스터(M1)의 게이트전극에 접속된다. 그리고, 제 3트랜지스터(M3)의 게이트전극은 제 n주사선(Sn)에 접속된다. 이와 같은 제 3트랜지스터(M3)는 제 n주사선(Sn)으로 주사신호가 공급될 때 턴-온되어 제 1트랜지스터(M1)를 다이오드 형태로 접속시킨다. 즉, 제 3트랜지스터(M3)가 턴-온될 때 제 1트랜지스터(M1)는 다이오드 형태로 접속된다.

제 2트랜지스터(M2)의 제 1전극은 데이터선(D)에 접속되고, 제 2전극은 제 1트랜지스터(M1)의 제 1전극에 접속된다. 그리고, 제 2트랜지스터(M2)의 게이트전극은 제 n주사선(Sn)에 접속된다. 이와 같은 제 2트랜지스터(M2)는 제 n주사선(Sn)에 주사신호가 공급될 때 턴-온되어 데이터선(D)으로 공급되는 데이터신호를 제 1트랜지스터(M1)의 제 1전극으로 공급한다.

제 4트랜지스터(M4)의 제 1전극은 제 1전원(ELVDD)에 접속되고, 제 2전극은 제 1트랜지스터(M1)의 제 1전극에 접속된다. 그리고, 제 4트랜지스터(M4)의 게이트전극은 발광 제어선(En)에 접속된다. 이와 같은 제 4트랜지스터(M4)는 발광 제어신호가 공급되지 않을 때(즉, 로우의 발광 제어신호가 공급될 때) 턴-온되어 제 1전원(ELVDD)과 제 1트랜지스터(M1)를 전기적으로 접속시킨다.

제 5트랜지스터(M5)의 제 1전극은 제 1트랜지스터(M1)에 접속되고, 제 2전극은 유기 발광 다이오드(OLED)에 접속된다. 그리고, 제 5트랜지스터(M5)의 게이트전극은 발광 제어선(En)에 접속된다. 이와 같은 제 5트랜지스터(M5)는 발광 제어신호가 공급되지 않을 때(즉, 로우의 발광 제어신호가 공급될 때) 턴-온되어 제 1트랜지스터(M1)와 유기 발광 다이오드(OLED)를 전기적으로 접속시킨다.

제 6트랜지스터(M6)의 제 1전극은 스토리지 커패시터(Cst) 및 제 1트랜지스터(M1)의 게이트전극(즉, 제 1노드(N1))에 접속되고, 제 2전극은 초기화전원(Vint)에 접속된다. 그리고, 제 6트랜지스터(M6)의 게이트전극은 제 n-1주사선(Sn-1)에 접속된다. 이와 같은 제 6트랜지스터(M6)는 제 n-1주사선(Sn-1)으로 주사신호가 공급될 때 턴-온되어 제 1노드(N1)를 초기화한다. 이를 위해, 초기화전원(Vint)의 전압값은 데이터신호의 전압값보다 낮게 설정된다.

도 6은 디멀티플렉서와 화소들의 연결구조를 상세히 나타내는 도면이다.

도 4 및 도 6을 결부하여 동작과정을 상세히 설명하면, 먼저 하나의 수평기간(1H) 중 주사기간 동안 제 n-1주사선(Sn-1)으로 주사신호가 공급된다. 제 n-1주사선(Sn-1)으로 주사신호가 공급되면 화소들(140R, 140G, 140B) 각각에 포함된 제 6트랜지스터(M6)가 턴-온된다. 제 6트랜지스터(M6)가 턴-온되면 스토리지 커패시터(Cst) 및 제 1트랜지스터(M1)의 게이트단자가 초기화전원(Vint)과 접속된다. 그러면, 스토리지 커패시터(Cst) 및 제 1트랜지스터(M1)의 게이트전극이 초기화전원(Vint)의 전압으로 초기화된다.

이후, 데이터기간 동안 순차적으로 공급되는 제 1제어신호(CS1) 내지 제 3제어신호(CS3)에 의하여 제 1스위칭소자(T1), 제 2스위칭소자(T2) 및 제 3스위칭소자(T3)가 순차적으로 턴-온된다. 제 1스위칭소자(T1)가 턴-온되면 제 1데이터선(D1)에 형성된 제 1데이터 커패시터(CdataR)에 데이터신호에 대응되는 전압이 충전된다. 제 2스위칭소자(T2)가 턴-온되면 제 2데이터선(D2)에 형성된 제 2데이터 커패시터(CdataG)에 데이터신호에 대응되는 전압이 충전된다. 제 3스위칭소자(T3)가 턴-온되면 제 3데이터선(D3)에 형성된 제 3데이터 커패시터(CdataB)에 데이터신호에 대응되는 전압이 충전된다. 이때, 화소들(140R, 140G, 140B) 각각에 포함된 제 2트랜지스터(M2)가 턴-오프 상태로 설정되기 때문에 화소들(140R, 140G, 140B)로는 데이터신호가 공급되지 않는다.

이후, 데이터기간에 이은 주사기간 동안 제 n주사선(Sn)으로 주사신호가 공급된다. 제 n주사선(Sn)으로 주사신호가 공급되면 화소들(140R,140G,140B) 각각에 포함된 제 2트랜지스터(M2) 및 제 3트랜지스터(M3)가 턴-온된다. 화소들(140R,140G,140B) 각각에 포함된 제 2트랜지스터(M2) 및 제 3트랜지스터(M3)가 턴-온되면 제 1데이터 커패시터(CdataR) 내지 제 3데이터 커패시터(CdataB)에 저장된 데이터신호에 대응되는 전압이 화소들(140R,140G,140B)로 공급된다.

여기서, 화소들(140R,140G,140B)에 포함된 제 1트랜지스터(M1)의 게이트전극의 전압이 초기화전원(Vint)에 의하여 초기화되었기 때문에(즉, 데이터신호의 전압보다 낮게 설정되기 때문에) 제 1트랜지스터(M1)가 턴-온된다. 제 1트랜지스터(M1)가 턴-온되면 데이터신호가 제 1트랜지스터(M1) 및 제 3트랜지스터(M3)를 경유하여 제 1노드(N1)로 공급된다. 이때, 화소들(140R,140G,140B) 각각에 포함된 스토리지 커패시터(Cst)에는 데이터신호에 대응되는 전압이 충전된다.

여기서, 스토리지 커패시터(Cst)에는 데이터신호에 대응되는 전압 이외에 제 1트랜지스터(M1)의 문턱전압에 대응하는 전압이 추가적으로 충전된다. 이후, 발광 제어신호(En)으로 발광 제어신호가 공급되지 않을 때(즉, 로우의 발광 제어신호가 공급될 때) 제 4 및 제 5트랜지스터(M4, M5)가 턴-온되어 스토리지 커패시터(Cst)에 충전된 전압에 대응되는 전류가 유기 발광 다이오드(OLED(R), OLED(G), OLED(B))로 공급되어 소정 휘도의 적색, 녹색 및 청색 빛이 생성된다.

상술한 바와 같이, 본 발명에서는 디멀티플렉서(162)를 이용하여 하나의 출력선(O)으로 공급되는 데이터신호를 i개의 데이터선(D)으로 공급할 수 있는 장점이 있다.

하지만, 본 발명의 제 1실시예에 의한 화소(140)에서는 블랙계조를 정확히 표현할 수 없는 문제점이 있다. 이를 상세히 설명하면, 데이터 기간 동안 데이터 커패시터(Cdata)에 충전된 전압들은 주사기간 동안 화소들(140) 각각에 포함된 스토리지 커패시터(Cst)로 공급된다. 이 경우, 데이터 커패시터(Cdata)와 스토리지 커패시터(Cst)의 차지 셰어링에 의하여 스토리지 커패시터(Cst)에는 원하는 전압보다 낮은 전압이 충전된다.

따라서, 블랙계조에 해당하는 데이터신호가 공급되는 경우 실제 인가한 전압보다(즉, 데이터 커패시터(Cdata)에 충전된 전압보다) 낮은 전압이 스토리지 커패시터(Cst)에 충전된다. 그러면, 블랙계조가 정확히 표현되지 못하는 문제점이 발생된다. 실제로, 이와 같은 문제점은 블랙계조 뿐만 아니라 다른 계조들을 표현할 때도 동일하게 발생한다.

한편, 이와 같은 문제점을 극복하기 위하여 블랙 계조에 해당하는 데이터신호의 전압을 기존보다 높게 인가하는 방법이 예측될 수 있다. 하지만, 현재 사용되는 데이터 구동회로에서는 블랙 계조의 데이터신호의 전압을 높게 인가하는 것이 불가능하다. 또한, 제 1전원(ELVDD)의 전압을 낮춰서 블랙계조를 표현하는 방법이 예측될 수 있다. 하지만, 제 1전원(ELVDD)의 전압이 낮아지면 제 2전원(ELVSS)의 전압도 낮아져 효율(DC/DC 컨버터의 효율)이 급격히 낮아지는 문제점이 있다.

따라서, 본 발명에서는 이와 같은 문제점을 극복하기 위하여 도 7과 같은 화소를 제안한다.

도 7은 도 2에 도시된 화소의 제 2실시예를 나타내는 회로도이다. 도 7을 설명할 때 도 5와 동일한 구성에 대하여 상세한 설명은 생략하기로 한다.

도 7을 참조하면, 본 발명의 제 2실시예에 의한 화소(140')는 제 1노드(N1)와 제 n주사선(Sn) 사이에 부스팅 커패시터(Cb)를 구비한다.

부스팅 커패시터(Cb)는 제 n주사선(Sn)으로 공급되는 주사신호가 턴-오프될 때 제 1노드(N1)의 전압을 상승시킨다. 이와 같이 제 1노드(N1)의 전압이 상승되면 블랙계조(다른 계조들도 포함)를 정확히 표현할 수 있다.

도 8은 도 7에 도시된 화소와 디멀티플렉서의 연결구조를 나타내는 도면이다.

도 4 및 도 8을 결부하여 동작과정을 상세히 설명하면, 먼저 하나의 수평기간(1H) 중 주사기간 동안 제 n-1주사선(Sn-1)으로 주사신호가 공급된다. 제 n-1주사선(Sn-1)으로 주사신호가 공급되면 화소들(140R',140G',140B') 각각에 포함된 제 6트랜지스터(M6)가 턴-온된다. 제 6트랜지스터(M6)가 턴-온되면 스토리지 커패시터(Cst) 및 제 1트랜지스터(M1)의 게이트단자가 초기화전원(Vint)과 접속된다. 그러면, 스토리지 커패시터(Cst) 및 제 1트랜지스터(M1)의 게이트전극이 초기화전원(Vint)의 전압으로 초기화된다.

이후, 데이터기간 동안 순차적으로 공급되는 제 1제어신호(CS1) 내지 제 3제어신호(CS3)에 의하여 제 1스위칭소자(T1), 제 2스위칭소자(T2) 및 제 3스위칭소자(T3)가 순차적으로 턴-온된다. 제 1스위칭소자(T1)가 턴-온되면 제 1데이터선(D1)에 형성된 제 1데이터 커패시터(CdataR)에 데이터신호에 대응되는 전압이 충전된다. 제 2스위칭소자(T2)가 턴-온되면 제 2데이터선(D2)에 형성된 제 2데이터 커패시터(CdataG)에 데이터신호에 대응되는 전압이 충전된다. 제 3스위칭소자(T3)가 턴-온되면 제 3데이터선(D3)에 형성된 제 3데이터 커패시터(CdataB)에 데이터신호에 대응되는 전압이 충전된다. 이때, 화소들(140R',140G',140B') 각각에 포함된 제 2트랜지스터(M2)가 턴-오프 상태로 설정되기 때문에 화소들(140R',140G',140B')로는 데이터신호가 공급되지 않는다.

이후, 데이터기간에 이은 주사기간 동안 제 n주사선(Sn)으로 주사신호가 공급된다. 제 n주사선(Sn)으로 주사신호가 공급되면 화소들(140R',140G',140B') 각각에 포함된 제 2트랜지스터(M2) 및 제 3트랜지스터(M3)가 턴-온된다. 화소들(140R',140G',140B') 각각에 포함된 제 2트랜지스터(M2) 및 제 3트랜지스터(M3)가 턴-온되면 제 1데이터 커패시터(CdataR) 내지 제 3데이터 커패시터(CdataB)에 저장된 데이터신호에 대응되는 전압이 화소들(140R,140G,140B)로 공급된다.

여기서, 화소들(140R',140G',140B')에 포함된 제 1트랜지스터(M1)의 게이트전극의 전압이 초기화전원(Vint)에 의하여 초기화되었기 때문에(즉, 데이터신호의 전압보다 낮게 설정되기 때문에) 제 1트랜지스터(M1)가 턴-온된다. 제 1트랜지스터(M1)가 턴-온되면 데이터신호가 제 1트랜지스터(M1) 및 제 3트랜지스터(M3)를 경유하여 제 1노드(N1)로 공급된다. 이때, 화소들(140R',140G',140B') 각각에 포함된 스토리지 커패시터(Cst)에는 데이터신호에 대응되는 전압이 충전된다. 여기서, 스토리지 커패시터(Cst)에는 데이터신호에 대응되는 전압 이외에 제 1트랜지스터(M1)의 문턱전압에 대응하는 전압이 추가적으로 충전된다.

한편, 데이터 커패시터(Cdata)와 스토리지 커패시터(Cst)의 차지 쉐어링에 의하여 화소들(140R', 140G', 140B') 각각의 제 1노드(N1)에는 원하는 전압보다 낮은 전압이 공급된다. 따라서, 스토리지 커패시터(Cst)에는 원하는 전압이 충전되지 못한다.

이후, 제 n주사선(Sn)으로 공급되는 주사신호의 공급이 중단된다. 다시 말하여, 도 9에 도시된 바와 같이 제 n주사선(Sn)의 전압은 제 4전원(VVSS)의 전압으로부터 제 3전원(VVDD)의 전압으로 상승된다. 여기서, 제 4전원(VVSS)은 주사신호가 공급될 때 공급되는 전압으로 제 2트랜지스터(M2) 및 제 3트랜지스터(M3)가 턴-온될 수 있는 전압으로 설정되고, 제 3전원(VVDD)은 주사신호의 공급이 중단될 때 공급되는 전압으로 제 2트랜지스터(M2) 및 제 3트랜지스터(M3)가 턴-오프될 수 있는 전압으로 설정된다.

제 n주사선(Sn)으로 주사신호의 공급이 중단될 때 제 1노드(N1)는 플로팅 상태로 설정된다. 따라서, 제 n주사선(Sn)으로 주사신호의 공급이 중단될 때 부스팅 커패시터(Cb)에 의하여 제 1노드(N1)의 전압이 상승된다. 여기서, 제 1노드(N1)의 상승전압은 수학식 1에 의하여 결정된다.

수학식 1

$$N1 \text{ 상승전압} = Cb / (Cb + Cst) \times (VVDD - VVSS)$$

수학식 1을 참조하면, 제 1노드(N1)의 상승전압은 제 n주사선(Sn)으로 공급되는 주사신호의 상승폭(VVDD-VVSS)과, 부스팅 커패시터(Cb) 및 스토리지 커패시터(Cst)의 용량에 의하여 결정된다. 따라서, 본 발명에서는 데이터 커패시터(Cdata)와 스토리지 커패시터(Cst)의 차지 쉐어링에 의하여 손실된 전압에 대응하여 부스팅 커패시터(Cb) 및 스토리지 커패시터(Cst)의 용량을 조절하여 제 1노드(N1)의 전압을 상승시킨다. 그러면, 스토리지 커패시터(Cst)에 원하는 전압이 충전될 수 있고, 이에 따라 원하는 계조를 표현할 수 있는 장점이 있다.

한편, 본 발명에서는 제 1노드(N1)의 전압이 원하는 만큼 상승될 수 있도록 스토리지 커패시터(Cst)의 용량을 부스팅 커패시터(Cb)의 용량보다 크게 설정한다. 다시 말하여, 제 3전원(VVDD)과 제 4전원(VVSS)의 전압차는 대략 10V이상으로 설정된다. 따라서, 부스팅 커패시터(Cb)의 용량이 스토리지 커패시터(Cst)보다 크게 설정되면 제 1노드(N1)가 원하는 전압보다 높게 상승된다. 이를 방지하기 위하여, 본 발명에서는 부스팅 커패시터(Cb)의 용량을 스토리지 커패시터(Cst)의 용량보다 낮게 설정한다.

제 n주사선(Sn)으로 주사신호의 공급이 중단되어 제 1노드(N1)의 전압이 상승된 후 제 n발광 제어선(En)으로 발광 제어신호의 공급이 중단된다. 그러면, 제 4트랜지스터(M4) 및 제 5트랜지스터(M5)가 턴-온되고, 이에 따라 스토리지 커패시터(Cst)에 충전된 전압에 대응되는 전류가 유기 발광 다이오드(OLED)로 공급된다.

도 10은 본 발명의 제 1실시예에 의한 화소와 제 2실시예에 의한 화소로 블랙에 대응하는 데이터신호가 공급되었을 때 유기 발광 다이오드(OLED)로 공급되는 전류를 나타내는 도면이다.

도 10에서는 제 1전원(ELVDD)을 5V로 설정하고, 제 2전원(ELVSS)을 -6V로 설정하였다. 그리고, 스토리지 커패시터(Cst)를 부스팅 커패시터(Cb)의 10배의 용량으로 설정하였다.

도 10을 참조하면, 도 5에 도시된 본 발명의 제 1실시예에 의한 화소로 블랙에 대응하는 데이터신호가 공급되는 경우 대략 7nA의 전류가 유기 발광 다이오드(OLED)로 공급된다. 따라서, 유기 발광 다이오드(OLED)에서는 소정의 빛이 발광되고, 이에 따라 블랙계조를 정확히 표현할 수 없다.

도 7에 도시된 본 발명의 제 2실시예에 의한 화소로 블랙에 대응하는 데이터신호가 공급되는 경우 대략 0.02nA의 전류가 유기 발광 다이오드(OLED)로 공급된다. 따라서, 유기 발광 다이오드(OLED)가 발광되지 않고, 이에 따라 블랙계조를 정확히 표현할 수 있다.

상기 발명의 상세한 설명과 도면은 단지 본 발명의 예시적인 것으로서, 이는 단지 본 발명을 설명하기 위한 목적에서 사용된 것이지 의미 한정이나 특허청구범위에 기재된 본 발명의 범위를 제한하기 위하여 사용된 것은 아니다. 따라서, 이상 설명한 내용을 통해 당업자라면 본 발명의 기술사상을 일탈하지 아니하는 범위에서 다양한 변경 및 수정이 가능함을 알 수 있을 것이다. 따라서, 본 발명의 기술적 보호 범위는 명세서의 상세한 설명에 기재된 내용으로 한정되는 것이 아니라 특허청구범위에 의해 정하여져야만 할 것이다.

발명의 효과

상술한 바와 같이, 본 발명의 실시 예에 따른 화소 및 이를 이용한 유기전계발광 표시장치에 의하면 하나의 출력선으로 공급되는 데이터신호를 복수의 데이터선으로 공급할 수 있고, 이에 따라 출력선의 수를 감소시킬 수 있는 장점이 있다. 또한, 본 발명에서는 화소에 부스팅 커패시터를 설치하고, 부스팅 커패시터를 이용하여 데이터신호의 전압을 상승시킴으로써 데이터 커패시터와 스토리지 커패시터 간의 차지 웨어링을 보상할 수 있다. 다시 말하여, 본 발명에서는 부스팅 커패시터를 이용하여 데이터신호의 전압을 상승시킴으로써 원하는 계조의 영상을 정확히 표현할 수 있는 장점이 있다.

도면의 간단한 설명

도 1은 종래의 유기전계발광 표시장치를 나타내는 도면이다.

도 2는 본 발명의 실시예에 의한 유기전계발광 표시장치를 나타내는 도면이다.

도 3은 도 2에 도시된 디멀티플렉서를 나타내는 회로도이다.

도 4는 본 발명의 실시예에 의한 유기전계발광 표시장치의 구동방법을 나타내는 파형도이다.

도 5는 본 발명의 제 1실시예에 의한 화소를 나타내는 회로도이다.

도 6은 도 5에 도시된 화소와 디멀티플렉서의 접속을 나타내는 도면이다.

도 7은 본 발명의 제 2실시예에 의한 화소를 나타내는 회로도이다.

도 8은 도 7에 도시된 화소와 디멀티플렉서의 접속을 나타내는 도면이다.

도 9는 주사신호의 전압을 간략적으로 나타내는 도면이다.

도 10은 도 5 및 도 7에 도시된 화소에서 블랙계조 표현시 흐르는 전류를 나타내는 그래프이다.

<도면의 주요 부분에 대한 부호의 설명>

10,110 : 주사 구동부 20,120 : 데이터 구동부

30,130 : 화소부 40,140 : 화소

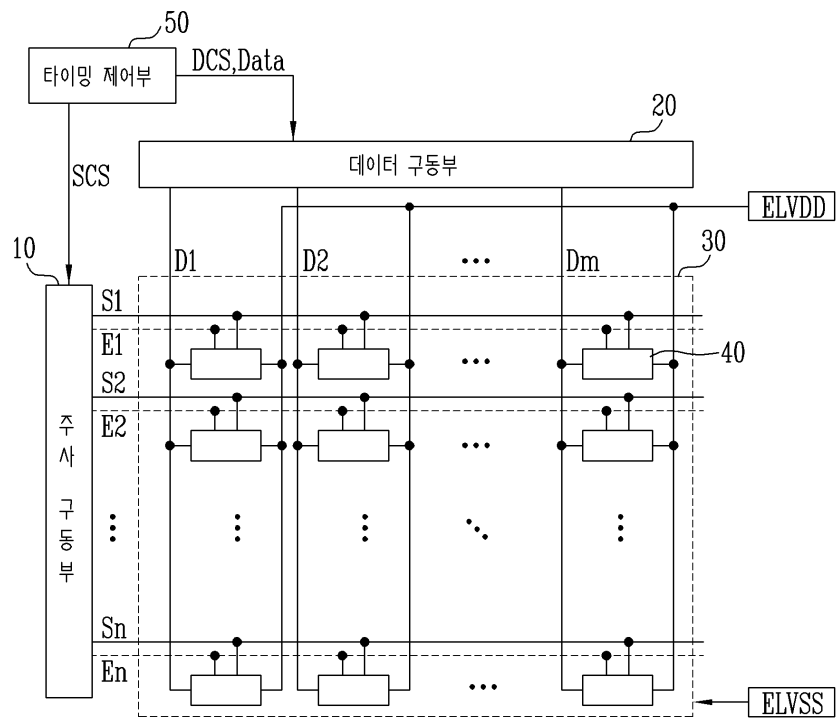
50,150 : 타이밍 제어부 142 : 화소회로

160 : 디멀티플렉서 블록부 162 : 디멀티플렉서

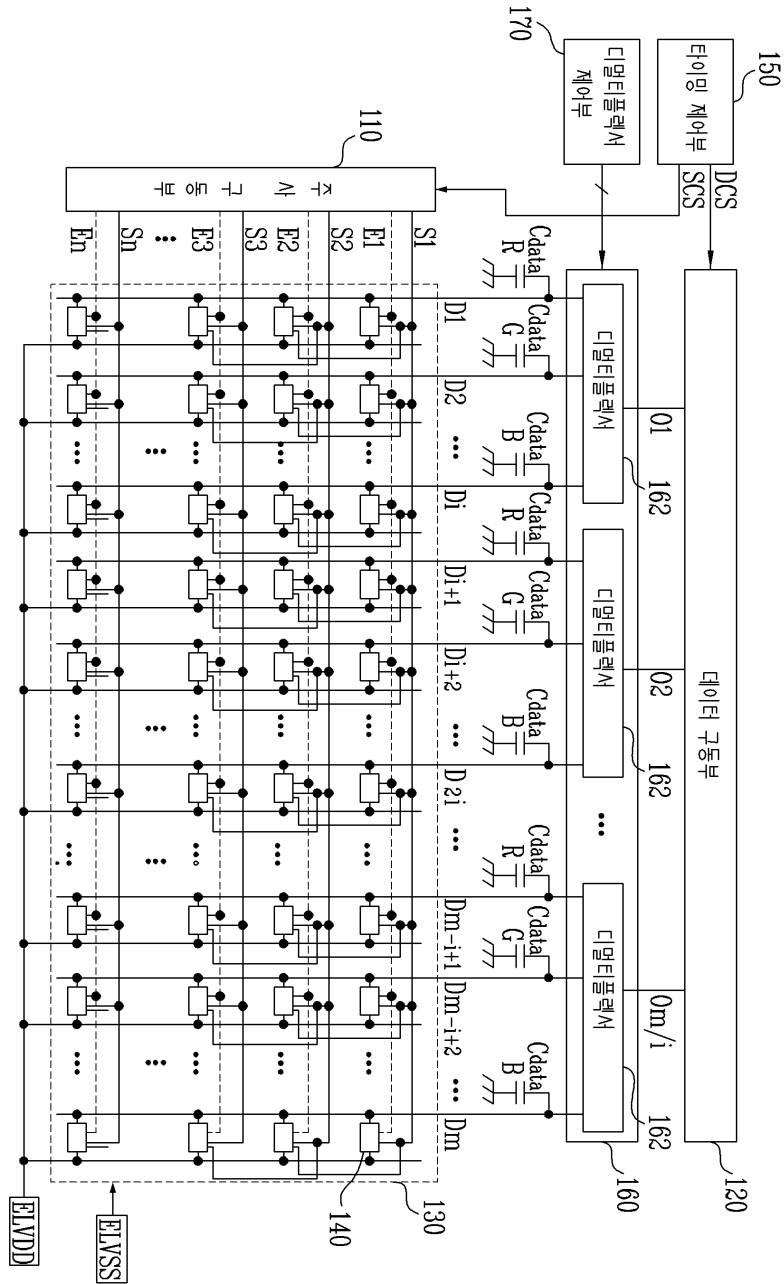
170 : 디멀티플렉서 제어부

도면

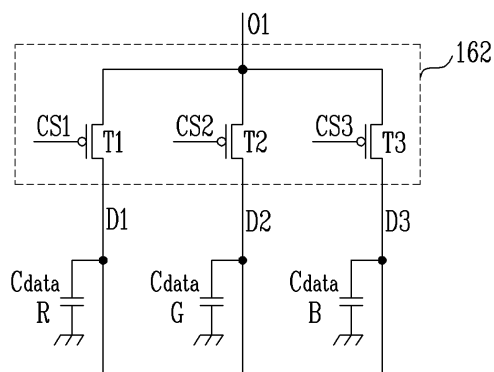
도면1



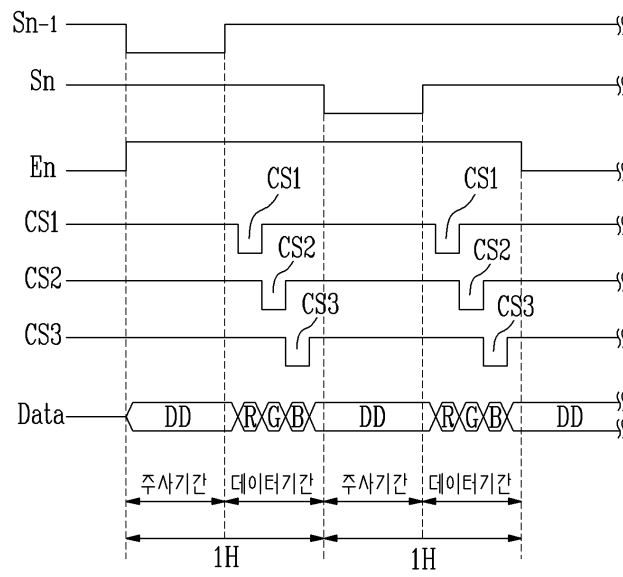
도면2



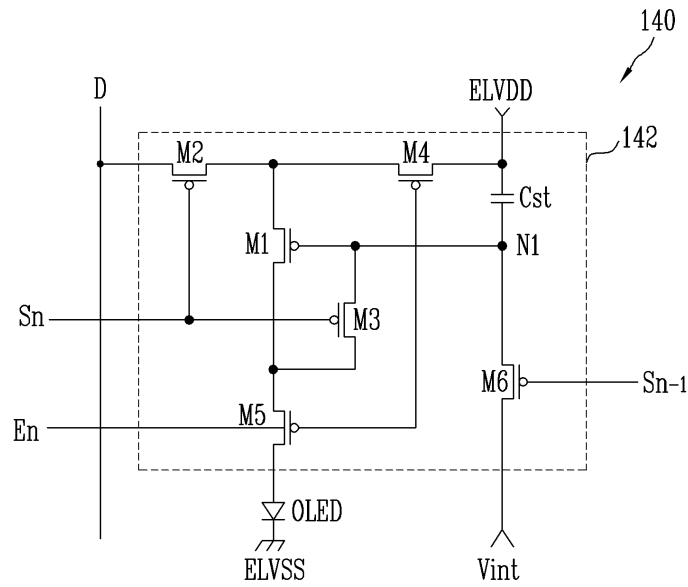
도면3



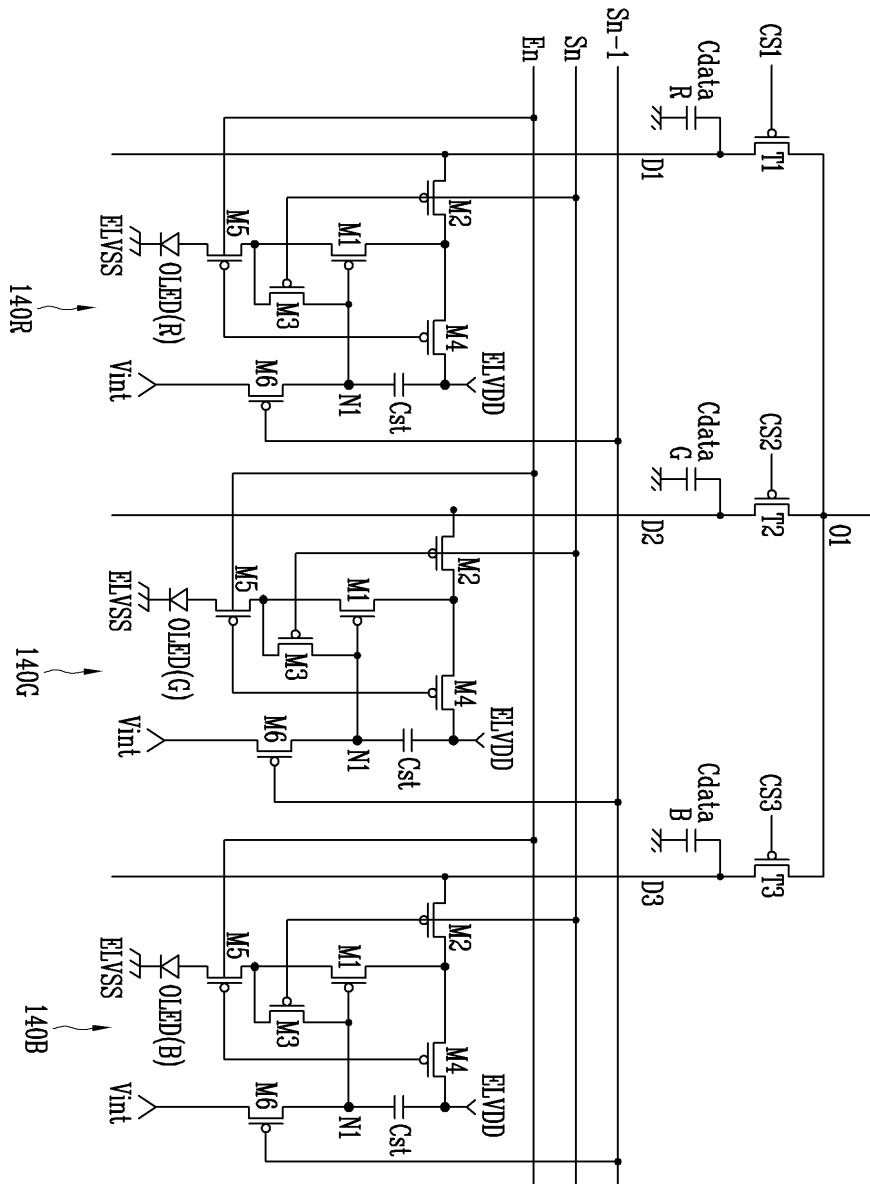
도면4



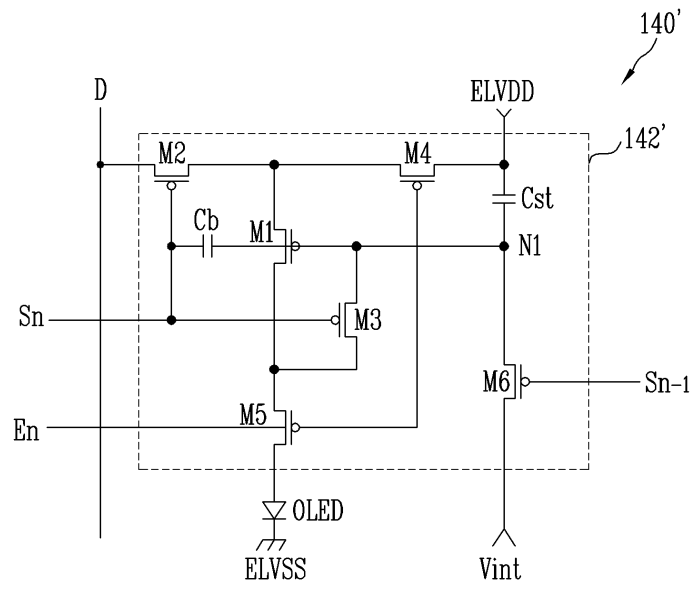
도면5



도면6



도면7



도면10

