

[19] 中华人民共和国国家知识产权局

[51] Int. Cl⁷

A61F 9/04

A61F 9/00 A61M 37/00



[12] 实用新型专利说明书

[21] ZL 专利号 200320109731.7

[45] 授权公告日 2004 年 11 月 10 日

[11] 授权公告号 CN 2654074Y

[22] 申请日 2003. 11. 6

[21] 申请号 200320109731.7

[73] 专利权人 胡庚瑞

地址 710500 陕西省西安市蓝田县向阳公司
24 号

[72] 设计人 胡庚瑞

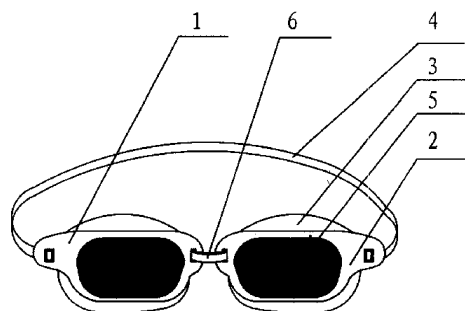
[74] 专利代理机构 西安新思维专利事务所有限公
司
代理人 徐 平

权利要求书 1 页 说明书 3 页 附图 2 页

[54] 实用新型名称 消障药物眼罩

[57] 摘要

消障药物眼罩是治疗老年性白内障的一种药物眼罩。该药物眼罩的罩体包括两个外罩体、两个分别与外罩体凹凸嵌套配合的内罩体和两个嵌于内罩体内的固定片，固定片上设置有透孔，药芯放置于内罩体与固定片之间，两个外罩体用连接带连为一体，连接带上设置的多个突起可调节两个外罩体之间的瞳距，内罩体上采用橡胶材料制成的衬垫对眼部穴道有很好的刺激作用。本实用新型解决了一般药物眼罩疗效差、配戴不舒服、药效不稳定的技术问题，具有药物向眼部单向挥发，药力均匀持久，长时间配戴感觉舒适，眼罩瞳距可调，药物可直接作用于眼球，疗效好的优点。



I S S N 1 0 0 8 - 4 2 7 4

1. 一种消障药物眼罩，包括罩体(1)，罩体(1)的外端设置有固定带(4)，罩体(1)包括外罩体(2)和药芯(9)，外罩体(2)的外端设置有可供固定带(4)穿过的固定孔(14)，其特征在于：所述罩体(1)包括两个外罩体(2)、两个分别设置于外罩体(2)内的内罩体(3)和两个固定片(7)；所述外罩体(2)的内端设置有连接孔(12)，两个外罩体(2)内端的连接孔(12)之间设置有连接带(6)，所述内罩体(3)包括凹槽(10)和衬垫(13)，所述外罩体(2)与凹槽(10)之间为凹凸嵌套配合，所述固定片(7)嵌于凹槽(10)内，其上设置有透孔(8)，所述药芯(9)放置于内罩体(3)与固定片(7)之间。

2. 如权利要求 1 所述的消障药物眼罩，其特征在于：所述连接带(6)为一个细长型的带状物，其中一个侧面的两端分别设置有 2~3 个依次排列的突起(15)。

3. 如权利要求 1 或 2 所述的消障药物眼罩，其特征在于：所述凹槽(10)内侧底部圆周设置有一圈台阶(11)。

4. 如权利要求 3 所述的消障药物眼罩，其特征在于：所述内罩体(3)为橡胶材料。

5. 如权利要求 3 所述的消障药物眼罩，其特征在于：所述固定片(7)为橡胶或软塑料材料。

6. 如权利要求 1 或 2 或 4 或 5 所述的消障药物眼罩，其特征在于：所述外罩体(2)外侧表面贴有一层深色薄膜(5)。

消障药物眼罩

技术领域

本实用新型涉及一种药物眼罩。

背景技术

现有的药物眼罩，主要由眼罩和固定带构成，眼罩内放置有左右两个药袋，使用时用固定带将眼罩对准眼部并固定，利用药袋中的特殊药物来治疗眼部疾病或起到眼部保健作用。

现有的药物眼罩主要存在以下缺点：

1. 疗效差。现有眼罩的瞳距固定，如果患者瞳距与之不匹配则疗效受到一定限制；如果使用时患者睁开眼睛，则药袋直接压迫眼球，易产生不适应症，如果使用时患者闭上眼睛，则药物只能作用于眼皮上，尤其对于白内障眼疾，当药物不能直接作用于眼球时，疗效较差。

2. 配戴不舒服。现有药物眼罩的眼罩部分为一体结构，左右眼罩之间的距离是固定的，对不同瞳距的配戴者的疗效带来影响，且在固定带的作用下，容易压迫眼部肌肉，配戴者感觉不舒服。

3. 药效不稳定。由于眼罩与眼部周围皮肤未能紧密贴合，药物易向周围挥发、流失，药力作用不均匀，导致药力开始较强，而后逐渐减弱。

实用新型内容

本实用新型解决了背景技术中药物眼罩疗效差、配戴不舒服、药效不稳定的技术问题，提供一种药物向眼部单向挥发，药力均匀持久，长时间配戴感觉舒适，眼罩瞳距可调，药物可直接作用于眼球，疗效好的消障药物眼罩。

本实用新型的技术解决方案是：一种消障药物眼罩，包括罩体 1，罩体 1 的外端设置有固定带 4，罩体 1 包括外罩体 2 和药芯 9，外罩体 2 的外端设置有可供固定带 4 穿过的固定孔 14，其特殊之处是：所述罩体 1 包括两个外罩体 2、两个分别设置于外罩体 2 内的内罩体 3 和两个固定片 7；所述外罩体 2 的内端设置有连接孔 12，两个外罩体 2 内端的连接孔 12 之间设置有连接带 6，所述内罩

体3包括凹槽10和衬垫13，所述外罩体2与凹槽10之间为凹凸嵌套配合，所述固定片7嵌于凹槽10内，其上设置有透孔8，所述药芯9放置于内罩体3与固定片7之间。

上述连接带6为一个细长型的带状物，其中一个侧面的两端分别设置有2~3个依次排列的突起15。

上述凹槽10内侧底部圆周设置有一圈台阶11。

上述内罩体3为橡胶材料。

上述固定片7为橡胶或软塑料材料。

上述外罩体2外侧表面贴有一层深色薄膜5。

本实用新型具有如下优点：

1. 疗效好。在眼罩上加一层衬垫，可使眼罩与眼球间保持有一定距离，眼罩中的药袋与眼球也保持了一定的距离，药袋不会压迫眼球，患者可睁开眼睛接受治疗，对于白内障眼疾，由于药物直接作用于眼球及眼周围皮肤，药物吸收好，不仅提高了治疗效果，也大大缩短了疗程；采用橡胶材料制成的衬垫对眼部穴道也有很好的刺激作用。

2. 配戴舒适。采用橡胶材料制成的衬垫与眼周围皮肤柔软接触，感觉舒适，可长时间配戴治疗；连接带与两个外罩体为活动配合，瞳距可按需调节，加之固定带长度可调，使得该消障药物眼罩可适用于不同瞳距的患者。

3. 药效持久。连接带与外罩体的活动配合，还可使带衬垫的密封式眼罩以适宜的位置和角度可靠贴合于眼部皮肤，在眼部前方形成相对封闭的两个小空间，药物在小空间内通过固定片上的透孔向眼部单向均匀挥发，不会向周围四溢、流失，从而长时间保持眼罩合理有效的药力，治疗效果佳，治疗成本低。

4. 结构简单合理，使用方便。内罩体、外罩体和固定片间依次为嵌套配合，结构简单合理，使得药芯固定牢靠，且更换药芯简便；眼罩主要采用弹性软质材料如塑料或橡胶制成，装拆方便，患者容易对眼罩进行清洗和消毒。

附图图面说明

图1为本实用新型的结构示意图；

图 2 为本实用新型中连接带的结构示意图；

图 3 为本实用新型中一个眼罩体的装配结构示意图。

具体实施方式：

参见图 1、图 2 和图 3，本实用新型的罩体 1 包括两个相同的外罩体 2，外罩体 2 以不透光的塑料、胶木等材料为佳，亦可采用有机玻璃等材料，固定带 4 的两端分别固定于两个外罩体 2 外端的固定孔 14 上，固定带 4 可采用弹性松紧材料，亦可采用长度可调的非弹性材料，两个外罩体 2 内端的连接孔 12 之间设置有连接带 6，连接带 6 为一个细长型的带状物，可采用弹性材料或具有一定柔韧度的塑料等材料制成，连接带 6 其中一个侧面的两端分别设置有 3 个依次排列的突起 15，连接带 6 可穿过外罩体 2 内端的连接孔 12 并使突起 15 卡于连接孔 12 上，通过调节穿过连接孔 12 的突起 15 的数量便可以调节两个外罩体 2 的间距，相当于调节消障药物眼罩的瞳距；外罩体 2 外表面贴有一层黑色薄膜 5，使药物眼罩更加美观，外罩体 2 内设置有内罩体 3，内罩体 3 可采用橡胶材料，内罩体 3 包括凹槽 10 和衬垫 13，衬垫 13 的形状以适合大多数人的眼部周围形状为佳，凹槽 10 可使药芯 9 与眼球保持一定间距，以使眼睛自由开合，从而使药物可直接作用于眼球上，外罩体 2 与凹槽 10 之间为凹凸嵌套配合；凹槽 10 内侧底部圆周设置有一圈台阶 11，凹槽 10 内嵌有固定片 7，固定片 7 为橡胶或软塑料材料，台阶 11 用来限制固定片 7 的嵌入位置以防固定片 7 损坏药袋，固定片 7 上设置有散发药物的透孔 8，透孔 8 为可控制药物均匀挥发的多个均匀小透孔，药芯 9 放置于凹槽 10 与固定片 7 之间，药芯可以是浸过白内障治疗药汁的无纺棉，或是中间夹有白内障治疗药物的颗粒或粉末的药袋，药袋可采用棉布或其他布料，以无纺棉为佳。

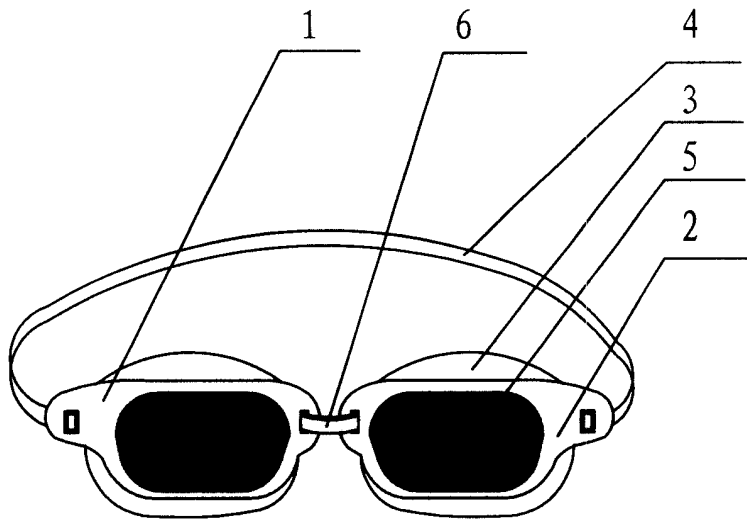


图1

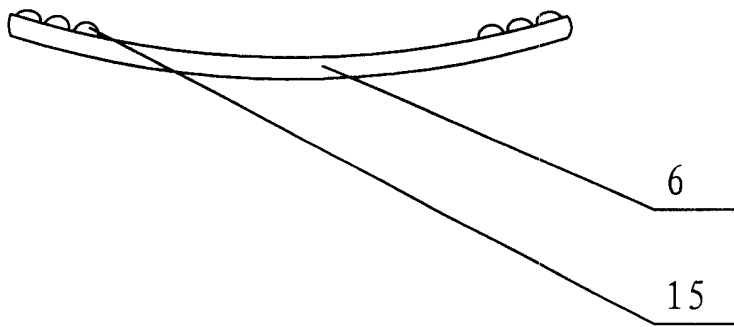


图2

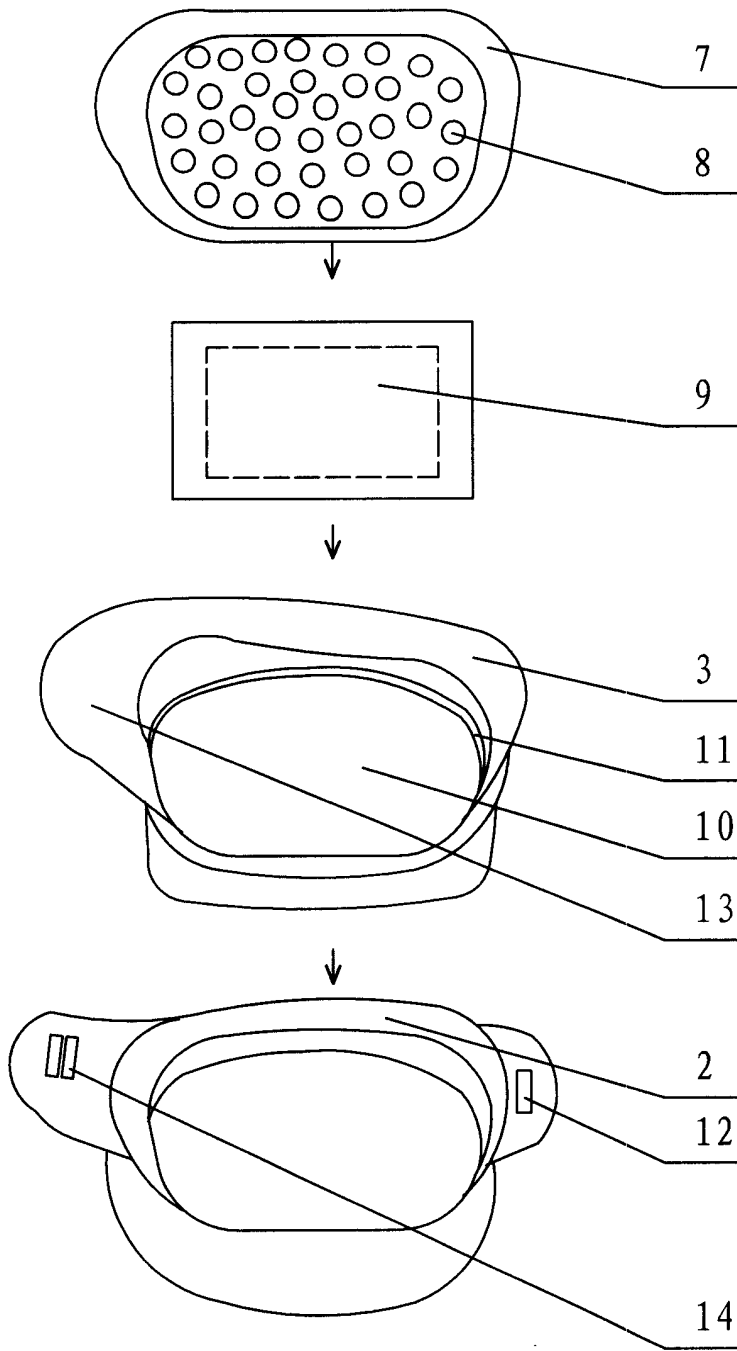


图3