

(19) 日本国特許庁(JP)

(12) 特 許 公 報(B2)

(11) 特許番号

特許第6005143号  
(P6005143)

(45) 発行日 平成28年10月12日 (2016. 10. 12)

(24) 登録日 平成28年9月16日 (2016. 9. 16)

(51) Int. Cl. F 1  
A 6 1 B 17/02 (2006.01) A 6 1 B 17/02

請求項の数 11 (全 31 頁)

(21) 出願番号	特願2014-510439 (P2014-510439)	(73) 特許権者	503000978
(86) (22) 出願日	平成24年5月9日 (2012. 5. 9)		アブライド メディカル リソーシーズ
(65) 公表番号	特表2014-519883 (P2014-519883A)		コーポレイション
(43) 公表日	平成26年8月21日 (2014. 8. 21)		アメリカ合衆国 カリフォルニア州 92
(86) 国際出願番号	PCT/US2012/037111		688 ランチョ サンタ マルガリータ
(87) 国際公開番号	W02012/154845		アヴェニューダ エンプレッサ 2287
(87) 国際公開日	平成24年11月15日 (2012. 11. 15)		2
審査請求日	平成27年1月16日 (2015. 1. 16)	(74) 代理人	100092093
(31) 優先権主張番号	61/484, 362		弁理士 辻居 幸一
(32) 優先日	平成23年5月10日 (2011. 5. 10)	(74) 代理人	100082005
(33) 優先権主張国	米国 (US)		弁理士 熊倉 禎男
		(74) 代理人	100088694
			弁理士 弟子丸 健
		(74) 代理人	100103609
			弁理士 井野 砂里

最終頁に続く

(54) 【発明の名称】 開創器

(57) 【特許請求の範囲】

【請求項 1】

体壁の切開創を開創するための開創デバイスにおいて、  
第 1 外リングと、  
第 2 内リングと、  
前記第 1 外リングを前記第 2 内リングに連結する第 1 ヒンジと、  
前記第 1 外リングを前記第 2 内リングに連結する第 2 ヒンジであって、前記第 1 及び第 2 のヒンジは、共通の軸線に沿って位置決めされており、前記第 1 外リング及び第 2 内リングの周囲上で互いに実質的に反対側にある、第 2 ヒンジと、

前記第 1 外リングの周囲及び前記第 2 内リングの周囲に連結されたチューブ状シースと

10

、  
前記第 1 外リング及び前記第 2 内リングが互いに実質的に同心の第 1 同心状態と、  
前記第 1 外リング及び前記第 2 内リングを前記軸線を中心として回転し、前記第 1 外リング及び第 2 内リングの平面間に所定の角度を形成する、角度をなした第 2 状態と、  
前記開創デバイスを前記角度をなした第 2 状態に維持するための手段と、  
前記シースは、前記第 1 外リング及び第 2 内リングが前記角度をなした第 2 状態にあるとき、実質的に円筒形である、開創デバイス。

【請求項 2】

請求項 1 に記載の開創デバイスにおいて、

前記第 1 同心状態では、前記シースには張力が実質的に加わっていない、開創デバイス

20

。

## 【請求項 3】

請求項 1 に記載の開創デバイスにおいて、

前記第 1 同心状態で、前記第 1 外リング及び第 2 内リングを前記第 1 及び第 2 のヒンジ間の軸線に沿って圧縮することによって、前記開創デバイスを大きく流線型にし、体壁の前記切開創への前記開創デバイスの挿入を容易にする、開創デバイス。

## 【請求項 4】

請求項 1 に記載の開創デバイスにおいて、

前記維持手段は、前記第 1 及び第 2 のヒンジの少なくとも一方の近位側に位置決めされたラチェット機構を含む、開創デバイス。

10

## 【請求項 5】

請求項 4 に記載の開創デバイスにおいて、

前記ラチェット機構は、前記第 1 及び第 2 のヒンジの各々の近位側に位置決めされている、開創デバイス。

## 【請求項 6】

請求項 1 に記載の開創デバイスにおいて、

前記維持手段は、前記体壁の外側の前記開創デバイスに取り付けられたバルブ構造を含む、開創デバイス。

## 【請求項 7】

請求項 1 に記載の開創デバイスにおいて、

前記シースは、エラストマー材料で形成されている、開創デバイス。

20

## 【請求項 8】

請求項 1 に記載の開創デバイスにおいて、

前記シースは、非膨張性材料で形成されている、開創デバイス。

## 【請求項 9】

体壁の切開創を開創するための開創デバイスにおいて、

第 1 リングと、

第 2 リングと、

前記第 1 リングを前記第 2 リングに連結する第 1 ヒンジと、

前記第 1 リングを前記第 2 リングに連結する第 2 ヒンジであって、前記第 1 及び第 2 のヒンジは、共通の軸線に沿って位置決めされており、前記第 1 及び第 2 のリングの周囲上で互いに実質的に反対側にある、第 2 ヒンジと、

30

前記第 1 及び第 2 のリングの各々に連結された伸縮性チューブ状シースと、

第 1 及び第 2 のリングの平面間に角度が形成され、前記シースが実質的に弛緩状態にあり、前記開創デバイスの近位端と遠位端との間に実質的に貫通内腔を形成する第 1 弛緩状態と、

第 1 及び第 2 のリングを近位開口部平面及び遠位開口部平面を横切って互いに向かって回転し、前記第 1 及び第 2 のリングが実質的に同心であり、前記第 1 及び第 2 のリング間で前記シースに張力が加わっている、張力が加わった第 2 状態と、をを含み、

前記開創デバイスが前記張力が加わった第 2 状態にあるとき、前記エラストマー製シースに加わった張力を解放することにより、前記開創デバイスを第 1 弛緩状態にすることができる、開創デバイス。

40

## 【請求項 10】

請求項 9 に記載の開創デバイスにおいて、

前記張力が加わった第 2 状態では、前記シースの内腔は減少し、実質的に塞がれており、前記開創デバイスは実質的に平らである、開創デバイス。

## 【請求項 11】

請求項 9 に記載の開創デバイスにおいて、

前記張力が加わった第 2 状態で、前記第 1 及び第 2 のリングを前記第 1 及び第 2 のヒンジ間の軸線に沿って圧縮することによって、前記開創デバイスを大きく流線型にし、体壁

50

の前記切開創への前記開創デバイスの挿入を容易にする、開創デバイス。

【発明の詳細な説明】

【技術分野】

【0001】

本発明は、開創器に関する。

【背景技術】

【0002】

手術中の組織開創は、一般的には、対向した器具を切開創に配置し、これらの器具で切開創を拡げることによって行われる。別の方法は、切開創を拡大する、周方向に拡張可能なプレート又はセグメントを使用する。拡大した切開創は、拡張したデバイスによって開放状態に保持される。更に、開創デバイスは、切開創の壁が手術中に汚染されないように、これらの壁を隔離するように形成されていてもよい。

10

【0003】

従来技術による他の開創デバイスは、第1リングが体壁の一方の側に配置され、第2リングが体壁の反対側に配置される一対の向き合った可撓性リングを含み、防水材料製の薄いフィルムがこれらの二つのリング間に掛け亘してある。これらのデバイスの幾つかの形態は、配置するのが困難であり、適切な張力を加える上で補助員を使用することを必要とする。

【発明の概要】

【発明が解決しようとする課題】

20

【0004】

手術中に切開創を開創状態に維持するため、配置が容易で調節が容易な開創デバイスが必要とされている。

【課題を解決するための手段】

【0005】

本発明は、第1状態において、手術で形成した切開創に挿入され、次いで、拡張することによって、又は異なる形にすることによって切開創を開創するデバイスを提供する。本発明は、更に、組織と接触する部分と関連して不透過性フィルム又はシートを使用し、生物学的構成要素の侵入を阻止するような大きさ及び形態の流体密で気密の障壁を提供することを考えている。

30

【0006】

本発明の開創デバイスは、体壁の切開創を開創するようになっている。開創デバイスは、第1外リングと、第2内リングと、第1外リングを第2内リングに連結する第1ヒンジと、第1外リングを第2内リングに連結する第2ヒンジとを含む。第1及び第2のヒンジは、共通の軸線に沿って位置決めされており、第1及び第2のリングの周囲上で互いに実質的に反対側にある。開創デバイスは、更に、第1外リングの周囲及び第2内リングの周囲に連結されたチューブ状シースを含む。第1同心状態では、第1外リング及び第2内リングは互いに実質的に同心であり、角度をなした第2状態では、第1外リング及び第2内リングを軸線を中心として回転し、第1及び第2のリングの平面間に所定の角度を形成する。開創デバイスは、更に、開創デバイスを角度をなした第2状態に維持するための手段を含む。シースは、第1及び第2のリングが角度をなした第2状態にあるとき、実質的に円筒形である。

40

【0007】

一態様では、開創デバイスが第1同心状態にある場合、シースには張力が実質的に加わっていない。第1同心状態では、開創デバイスは、体壁の切開創への開創デバイスの挿入を容易にするため、第1及び第2のリングを第1及び第2のヒンジ間の軸線に沿って圧縮することによって、大きく流線型にされていてもよい。維持手段は、第1及び第2のヒンジの少なくとも一方の近位側に位置決めされたラチェット機構を含んでいてもよい。ラチェット機構は、第1及び第2のヒンジの各々の近位側に位置決めされていてもよい。別の態様では、維持手段は、体壁の外側の開創デバイスに取り付けられたバルブ構造を含んで

50

いてもよい。シースは、エラストマー材料で形成されていてもよい。別の態様では、シースは、非膨張性材料で形成されていてもよい。

【0008】

本発明の別の実施例では、開創デバイスは、第1リングと、第2リングと、第1リングを第2リングに連結する第1ヒンジと、第1リングを第2リングに連結する第2ヒンジと、第1及び第2のリングの各々に連結された伸縮性チューブ状シースとを含む。第1及び第2のヒンジは、共通の軸線に沿って位置決めされており、第1及び第2のリングの周囲上で互いに実質的に反対側にある。第1弛緩状態では、第1及び第2のリングの平面間に角度が形成され、シースが実質的に弛緩状態にあり、開創デバイスの近位端と遠位端との間に実質的に貫通内腔を形成する。張力が加わった第2状態では、第1及び第2のリングを近位開口部平面及び遠位開口部平面を横切って互いに向かって回転し、第1及び第2のリングが実質的に同心であり、シースは第1及び第2のリング間で張力が加わった状態にある。開創デバイスが張力が加わった第2状態にあるとき、エラストマー製シースに加わった張力を解放することにより、開創デバイスを第1弛緩状態にすることができる。

10

【0009】

一態様では、張力が加わった第2状態では、シースの内腔は減少し、実質的に塞がれており、開創デバイスは実質的に平らである。張力が加わった第2状態では、体壁の切開創への開創デバイスの挿入を容易にするため、第1及び第2のリングを第1及び第2のヒンジ間の軸線に沿って圧縮することによって、開創デバイスを大きく流線型にしてもよい。

【0010】

20

本発明の別の実施例では、開創デバイスは、連続した遠位リングと、第1半リングと、第2半リングと、遠位リング、第1半リング、及び第2半リングを互いに連結する第1ヒンジと、遠位リング、第1半リング、及び第2半リングを互いに連結する第2ヒンジと、遠位リングと第1及び第2の半リングとの間に連結されたエラストマー製周囲シースとを含む。第1及び第2のヒンジは、共通の軸線に沿って位置決めされており、遠位リングの周囲上で互いに実質的に反対側にある。第1中立状態では、第1半リングは、遠位リングの近位側で軸線の第1側に位置決めされ、第2半リングは、遠位リングの近位側で軸線の第2側即ち反対側に位置決めされる。張力が加わった第2状態では、第1半リングを第1及び第2のヒンジを中心として第1方向に軸線の第2側の遠位リングの近位側の位置まで回転することにより、遠位リングと第1半リングとの間に連結されたシースの部分張力が加わった状態に置く。第2半リングを第1及び第2のヒンジを中心として第2方向即ち逆方向に軸線の第1側の遠位リングの近位側の位置まで回転することにより、遠位リングと第2半リングとの間に連結されたシースの部分張力が加わった状態に置く。

30

【0011】

第1及び第2の半リングを、これらの半リングが遠位リングと実質的に同心になるまで、軸線を中心として更に回転してもよい。張力が加わった第2状態では、体壁の切開創への開創デバイスの挿入を容易にするため、遠位リング及び第1及び第2の半リングを第1及び第2のヒンジ間の軸線に沿って圧縮することによって、開創デバイスを大きく流線型にしてもよい。シースは、更に、第1及び第2の半リング間に連結されていてもよい。第1及び第2の半リングの少なくとも一方が、遠位リングの外面に沿って位置決めされていてもよい。

40

【0012】

別の態様では、第1及び第2の半リングの少なくとも一方が、遠位リングの内面に沿って位置決めされていてもよい。第1半リング及び第2半リングの各々の第1端部分が重なっていてもよく、第1半リング及び第2半リングの各々の第2端部分が重なっていてもよい。一態様では、第1半リングの第1端部分は、遠位リングと第2半リングの第1端部分との間に位置決めされ、第1半リングの第2端部分は、遠位リングと第2半リングの第2端部分との間に位置決めされ、第1及び第2の半リングは、これらの第1及び第2の半リングを第1及び第2のヒンジを中心として回転するとき、互いを越えて回転するようになっている。遠位リングは、体壁の内面に当接するようになっていてもよい。

50

## 【0013】

本発明の別の実施例では、開創デバイスは、第1遠位保持リングと、第2近位保持リングと、第1及び第2の保持リングに連結された、チューブ状周囲シースと、複数の張力ストラップと、近位ロックリングとを含む。シースは、内腔を含む。複数のストラップの各々は、遠位保持リングに連結されており、シースの内腔及び近位保持リングを通して近位方向に延びる。ロックリングは、ストラップを近位保持リングの内面とロックリングの外面との間に捕捉する大きさ及び形態を備えている。ロックリングは、ストラップが近位保持リングとロックリングとの間に存在する状態で近位保持リングの内腔内に位置決めされるようになっている。ストラップは、近位方向に引っ張られて適当な張力が加えられた後、切開創を開創するようになっている。ロックリングは、ストラップの張力に応じて、近位保持リングの内面に食い込み、ストラップがロックリングと近位保持リングとの間で遠位方向に滑らないようにする。

10

## 【0014】

近位保持リングの内面及びロックリングの外面の少なくとも一方がベベル状になっていてもよい。複数のストラップの各々は、強く薄い非弾性材料で形成されていてもよい。張力が加わったストラップの少なくとも一つを近位方向に僅かに引っ張ることによって複数のストラップの張力を解放し、ロックリングを近位リングから解放し、ロックリングを取り外してもよい。

## 【0015】

本発明の別の実施例では、開創デバイスは、近位保持リングと、近位保持リングに連結された、近位保持リングから遠位方向に延びる複数の賦形可能な延長エレメントとを含む。これらの延長エレメントは、低プロファイルの第1挿入状態から、延長エレメントの遠位端が半径方向外方に延びる高プロファイルの第2拡張保持状態まで移行するように形成されている。

20

## 【0016】

開創デバイスにおいて、更に、開創デバイスの内腔内に位置決めされた周囲シースを含んでもよい。近位保持リングは、体壁の外面に当接するようになっていてもよい。延長エレメントは、軸線方向で半円形の断面を持つ薄板金製のストリップで形成されていてもよく、延長エレメントの各々は、半円形断面の外湾曲が半径方向外方に位置決めされるように配向されており、半円形の外面を内方に曲げたとき、湾曲した高プロファイルの第2状態に移行する。延長エレメントは、ばね鋼で形成されていてもよい。一態様では、延長エレメントは、第1温度では、実質的に直線状の第1状態にあり、比較的高温の第2温度では、延長エレメントの遠位端が半径方向外方に延びる湾曲した第2状態に移行するように、形状記憶材料で形成されていてもよい。形状記憶材料は、ニッケル-チタニウム合金で形成されていてもよい。

30

## 【0017】

一態様では、開創デバイスは、更に、複数の引っ張りワイヤを含み、これらの引っ張りワイヤの各々は、夫々の延長エレメントの遠位部分に連結されており、引っ張りワイヤを近位方向に引っ張ったとき、夫々の延長エレメントを半径方向外方に逸らすように形成されている。開創デバイスは、更に、開創デバイスの内腔内に位置決めされた周囲シースを含んでもよい。近位保持リングは、体壁の外面に当接するようになっていてもよい。延長エレメントは、ばね鋼で形成されていてもよい。引っ張りワイヤは、集合的に展開されてもよく、又は個々に展開されてもよい。一態様では、開創デバイスは、更に、延長エレメントの各々の外面の長さに沿って位置決めされた引っ張りワイヤリテーナを含んでもよく、引っ張りワイヤの各々は、夫々の引っ張りワイヤリテーナを通過してもよい。各引っ張りワイヤリテーナはチューブを含んでもよく、夫々の引っ張りワイヤはチューブを通過する。別の態様では、各引っ張りワイヤリテーナは少なくとも一つのアイレットを含んでもよく、引っ張りワイヤは夫々のアイレットを通過する。各引っ張りワイヤリテーナは、夫々の延長エレメントの長さに沿って長さ方向に整合した複数のアイレットを含み、引っ張りワイヤは複数のアイレットの夫々を通過する。

40

50

## 【 0 0 1 8 】

本発明の別の態様では、開創デバイスは、調節自在の周囲を持つ実質的に環状形状の外リングと、外リングから遠位方向に延びる実質的にチューブ状の構造と、外リングの周囲を調節するための手段とを含む。外リングは、複数の湾曲リングセグメントに分けられる。湾曲リングセグメントの各々は、第1近位側、第2遠位側、外リングの周囲に亘る第1端、及び外リングの周囲に亘る第2端を含む。実質的にチューブ構造は、複数の細長いチューブセグメントに分けられる。チューブセグメントの各々は、夫々の湾曲リングセグメントに連結されており、夫々の湾曲リングセグメントから遠位方向に延びる。外リングの直径は、湾曲リングセグメントを離すように移動することによって増大し、湾曲リングセグメントを互いに近付けるように移動することによって減少する。

10

## 【 0 0 1 9 】

チューブ状構造のチューブセグメントの各々は、隣接したチューブセグメント間に重なりが実質的にないように、これらのチューブセグメントが連結された湾曲リングセグメントの夫々の第1端と第2端との間を周方向に延びていてもよい。別の態様では、チューブセグメントの各々は、隣接したチューブセグメントが重なるように、チューブセグメントが連結された湾曲リングセグメントの夫々の第1端及び第2端の少なくとも一方を越えて周方向に延びていてもよい。チューブセグメントの各々の輪郭は、チューブセグメントが連結された湾曲リングセグメントの夫々の湾曲に実質的に従う。湾曲リングセグメントは、外リングの直径を調節する際に外リングの実質的周囲形状を維持するため、可撓性であってもよい。チューブセグメントの各々は、これらのチューブセグメントが連結された湾曲リングセグメントの夫々の湾曲に変化に従うように、実質的に可撓性であってもよい。外リングの周囲を調節するための手段は、外リングの隣接した湾曲リングセグメントを互いに連結し、外リングの環状形状を形成するようになったラチェット機構を含んでいてもよい。一態様では、開創デバイスは、チューブ状構造の遠位端に連結された内リングを含む。この内リングは、前記外リングと実質的に向き合っている。

20

## 【 0 0 2 0 】

一態様では、ラチェット機構は、各湾曲リングセグメントの近位面に設けられた溝と、各溝に位置決めされた複数のラチェット歯と、各湾曲リングセグメントの第2端から延びる細長いプロチュバランスと、各プロチュバランスに位置決めされた少なくとも一つのラチェット歯とを含む。溝は、夫々の湾曲リングセグメントの湾曲に実質的に従っていてもよく、夫々の湾曲リングセグメントの第1端に開放している。溝は、第1外湾曲面及び第2内湾曲面を形成する。プロチュバランスは、隣接した湾曲リングセグメントの溝と噛み合うようになっていてもよい。プロチュバランスに設けられた少なくとも一つのラチェット歯は、夫々の隣接した湾曲リングセグメントの溝のラチェット歯と相互作用するようになっている。各湾曲リングセグメントの第1端は、隣接した湾曲リングセグメントの第2端と隣接して位置決めされていてもよく、各湾曲リングセグメントの細長いプロチュバランスは、細長いプロチュバランスの少なくとも一つのラチェット歯が溝のラチェット歯と相互作用するように、他方の隣接した湾曲リングセグメントの溝に挿入されていてもよい。ラチェット歯は、夫々の湾曲リングセグメントの溝の第1外湾曲面又は夫々の湾曲リングセグメントの溝の第2内湾曲面に位置決めされていてもよい。別の態様では、ラチェット歯は、夫々の湾曲リングセグメントの溝の遠位面に位置決めされていてもよい。一態様では、開創デバイスは、更に、夫々の溝の第1外湾曲面及び第2内湾曲面の少なくとも一方の溝の各々に位置決めされた保持チャンネルを含む。各細長いプロチュバランスにリップが位置決めされている。リップは、夫々のプロチュバランスの長さに沿って長さ方向に延び、夫々の隣接した湾曲リングセグメントの溝の保持チャンネルと相互作用するようになっている。

30

40

## 【 0 0 2 1 】

本発明の別の実施例では、開創デバイスは、更に、第1近位端及び第2遠位端を持つチューブ状シースを含む。シースは、第1周囲を持つ第1折り畳み状態と、シースが第1周囲よりも大きい第2周囲を持つ第2拡張状態とを含む。シースは、体壁に完全に嵌着する

50

のに十分に長い。第1折り畳み状態では、シースは、その周囲に亘って波形をなす。シースは、第2拡張状態に向かって押圧されている。シースは、シースを第1折り畳み状態に保持する力を取り除くと第2拡張状態に開放するように、第1折り畳み状態に圧縮されていてもよい。

【0022】

シースは、展性の実質的に円形の部材から形成されていてもよい。一態様では、開創デバイスは、更に、シースを圧縮して第1折り畳み状態にするための手段を含む。圧縮手段は、シースの波形に通した繰り紐を含んでいてもよい。シースは、繰り紐をシースから遠ざかるように半径方向に引っ張ったとき、第1折り畳み状態に圧縮され、続いて繰り紐を解放したとき、第2拡張状態に広がるようになっていてもよい。

10

【0023】

本発明の別の実施例では、開創デバイスは、第1外リングと、第2内リングと、第1及び第2のリングに連結された実質的に円筒形のスリーブと、第1外リングと関連した第1押圧部材と、第2内リングと関連した第2押圧部材とを含む。第1押圧部材は第1リングを半径方向外方に押圧し、第2押圧部材は第2リングを半径方向外方に押圧する。第1及び第2の押圧部材は、円筒形スリーブを、切開創を開創する張力が加わった状態に置く。

【0024】

第1及び第2の押圧部材は、各々、第1及び第2の外リングの夫々内に位置決めされたばね状コアを含んでいてもよい。円筒形スリーブは、円筒形スリーブを、軸線方向に圧縮された第1状態と、軸線方向に延ばされた第2状態との間で移行できる、半径方向折り目線を含んでいてもよい。軸線方向に圧縮された第1状態で、開創デバイスを、内外のリングに沿った向き合った箇所を半径方向に更に圧縮し、開創デバイスを細長い低プロファイルの実質的に楕円形形状に変形し、切開創への挿入を容易にしてもよい。

20

【0025】

別の実施例では、開創デバイスは、第1外リングと、第2内リングと、第1及び第2のリングに連結された実質的に円筒形のスリーブとを含む。外リングは、腹部キャビティの外側に残る大きさ及び形態を備えている。内リングは可撓性であり、周囲に沿った向き合った箇所を半径方向に圧縮され、細長い楕円形形状に変形し、切開創及び腹部キャビティ内への挿入を容易にするようになっている。円筒形スリーブは、第1及び第2のリング間で張力が加えられるように形成されている。第1リングは、実質的に中空の膨張可能な構造を含み、開創デバイスは、第1リングが身体の外側に位置決めされており且つ第2リングが腹部キャビティに位置決めされたとき、第1リングを膨張することによってスリーブに作用する張力を増大し、切開創を開創する。一態様では、円筒形スリーブは、半径方向折り目線を含み、これらの半径方向折り目線により、円筒形スリーブは、軸線方向に圧縮された第1状態と軸線方向に延ばされた第2状態との間で移行できる。

30

【0026】

本発明のこれらの及び他の特徴は、様々な実施例を関連した図面を参照して論じることにより、更に明らかになるであろう。

【図面の簡単な説明】

【0027】

【図1】図1は、開創デバイスを所定の場所に置いた、用手補助腹腔鏡下手術の側面図である。

【図2】図2は、開創デバイスの配置を示す、用手補助腹腔鏡下手術の側面図である。

【図3】図3は、折り畳んだ低プロファイルの挿入状態の、ヒンジ連結された開創デバイスのフレームの斜視図である。

【図4】図4は、低プロファイルの中間展開状態の、図3のヒンジ連結された開創デバイスのフレームの斜視図である。

【図5】図5は、開放状態の、図3のヒンジ連結された開創デバイスのフレームの斜視図である。

【図6】図6は、切開創に挿入するのに適した折り畳んだ低プロファイルの状態の、ヒン

40

50

ジ連結された開創デバイスの側面図である。

【図7】図7は、切開創内及び腹部キャビティ内に一杯に挿入した折り畳んだ低プロファイルの状態の図6のヒンジ連結された開創デバイスの側面図である。

【図8】図8は、切開創を開創するため、切開創内に一杯に挿入し且つ腹部キャビティ内に一杯に挿入した図6のヒンジ連結された開創デバイスの側面図である。

【図9】図9は、体壁の切開創に挿入する前の張力が加わっていない状態のクロスリング開創デバイスの側面図である。

【図10】図10は、体壁の切開創を通して挿入するのに適した、張力が一杯に加えられた、折り畳まれた低プロファイルの状態の、図9のクロスリング開創デバイスの側面図である。

10

【図11】図11は、体壁の切開創を通した図9のクロスリング開創デバイスの挿入工程の側面図である。

【図12】図12は、クロスリング開創デバイスにより、体壁の切開創を開創する所定の張力が加わった状態の、図9のクロスリング開創デバイスの展開工程の側面図である。

【図13】図13は、収納状態の、図9のクロスリング開創デバイスの斜視図である。

【図14】図14は、体壁の切開創を通した挿入前の張力を加える準備ができた状態の、図9のクロスリング開創デバイスの斜視図である。

【図15】図15は、体壁の切開創を通した挿入前に張力を部分的に加えた状態の、図9のクロスリング開創デバイスの斜視図である。

【図16】図16は、体壁の切開創を通した挿入前に張力を部分的に加えた状態の、図9のクロスリング開創デバイスの斜視図である。

20

【図17】図17は、クロスリングを折り畳み軸線に沿って圧縮し、楕円形状にすることによって、挿入輪郭を小さくする工程前の、体壁の切開創を通した挿入前に張力を部分的に加えた状態の、図9のクロスリング開創デバイスの斜視図である。

【図18】図18は、クロスリングを折り畳み軸線に沿って圧縮し、楕円形状にすることによって、体壁の切開創を通した挿入前に張力を一杯に加えた状態の、図9のクロスリング開創デバイスの斜視図である。

【図19】図19は、第1剛性リング及び複数の折り畳み部分を含むクロスリング開創デバイスの斜視図である。

【図20】図20は、張力を加える前の収納状態の、図19のクロスリング開創デバイスの側面図である。

30

【図21】図21は、折り畳み部材を回転することによって使用の準備ができた、図19のクロスリング開創デバイスの側面図である。

【図22】図22は、体壁の切開創に挿入した、図19のクロスリング開創デバイスの側面図である。

【図23】図23は、切開創を通して腹部キャビティ内に完全に挿入する途上の、体壁の切開創に更に深く挿入した、図19のクロスリング開創デバイスの側面図である。

【図24】図24は、剛性リングが体壁の内面に当接し、折り畳み部分が収納状態に向かって部分的に後方に回転され、体壁の切開創を通して延びる展開位置に回転した、図19のクロスリング開創デバイスの側面図である。

40

【図25】図25は、体壁を通して一杯に挿入し、収納状態をとろうとするときに展開状態をとることができる、図19のクロスリング開創デバイスの側面図である。

【図26】図26は、第1保持リングと第2保持リングとの間に張力を加えるための複数のストラップを持つ開創デバイスの斜視図である。

【図27】図27は、第1状態の複数の賦形可能な延長部を持つ、リング状開創デバイスの斜視図である。

【図28】図28は、第2展開状態の複数の賦形可能な延長部を持つ、図27のリング状開創デバイスの斜視図である。

【図29】図29は、延長部の形状を変えるためのプルワイヤを含む、図27のリング状開創デバイスと同様のリング状開創デバイスの斜視図である。

50



【図30】図30は、リングの張力を調節できる複数の調節自在の開創部分を持つ、リング状開創デバイスの斜視図である。

【図31】図31は、リングの張力を調節できる複数の調節自在の開創部分を持ち、延長部が重なった、リング状開創デバイスの斜視図である。

【図32】図32は、図31の32-32線での拡大断面図である。

【図33】図33は、二つのリングと、低プロファイルの挿入状態のベローズを形成するシースとを持つ調節自在の開創デバイスの側面図である。

【図34】図34は、展開開創状態の図33の調節自在の開創デバイスの側面図である。

【図35】図35は、切開創に挿入するための閉鎖状態の展性開創リングの斜視図である。

。

【図36】図36は、一杯に開放した展開状態の図35の展開開創リングの斜視図である。

。

【図37】図37は、切開創に挿入するための閉鎖状態の、開創リングが繰り紐によって閉鎖状態に保持された、図35の展開開創リングの平面図である。

【図38】図38は、一杯に開放した展開状態の図37の展開開創リングの斜視図である。

。

【図39】図39は、膨張していない低プロファイルの挿入状態の、膨張可能な部分を持つ、膨張可能であり且つ元に戻すことができるアンカーリングを示す図である。

【図40】図40は、膨張した展開状態の、図39の膨張可能であり且つ元に戻すことができるアンカーリングを示す図である。

【発明を実施するための形態】

【0028】

添付図面を参照すると、図1及び図2は、用手補助腹腔鏡手術50を示す。この手術では、加圧ガスを導入することによって、身体の腹部領域54に腹部キャビティ52を形成する。人の手58を通す開創デバイス56が示してある。開創デバイス56を患者の腹壁60内で展開するため、手術により腹壁に切開創62を形成し、開創デバイスを挿入して展開し、切開創を開創し、拡大する。開創デバイス56は、第1外開創部材と、第2内開創部材と、第1及び第2の開創部材間に連結されたメンブレン即ちスリーブとを含んでもよい。開創デバイス56は、小さな切開創62を通した配置を容易にするため、賦形可能であってもよい。開創デバイス56は、切開創62を通して挿入する際、低プロファイル形状及び状態64で手で保持してもよく、次いで、第1外開創部材及び第2内開創部材が、体壁60の外面と体壁の内面66との間でメンブレンを拡げるように開創デバイスを解放してもよい。

【0029】

図3乃至図8には、互いに実質的に同心の第1外リング102及び第2内リング104を持つ開創デバイス100が示してある。これらの第1及び第2のリング102、104は、半剛性であってもよく、第1ヒンジ108及び第2ヒンジ110を形成する共通の軸線106に沿ってヒンジ連結されていてもよい。第1リング102及び第2リング104は、第1ヒンジ108及び第2ヒンジ110により互いに連結される。第1ヒンジ108及び第2ヒンジ110は、第1及び第2のリングの周囲で互いに実質的に反対側に位置決めされる。開創デバイス100は、第1同心状態(図3参照)から、第1及び第2のリング102、104を軸線106を中心として回転し、第1及び第2のリングの平面間に角度を形成した、角度をなした第2状態(図4、図5、及び図8参照)に移行してもよい。開創デバイス100の形態は、折り畳み式のジャイロスコープと全体に似ている。チューブ状気密メンブレン又はシース114(図6乃至図8参照)を、第1及び第2のリングが角度をなした第2状態にあるときにシースが実質的に円筒形であるように、第1リング102の周囲及び第2リング104の周囲に連結する。

【0030】

先ず最初に、第1及び第2のリング102、104を連結し、実質的に同心の構造(図6及び図7参照)を形成する。この状態では、メンブレン又はシース114の壁には、張

10

20

30

40

50

力が全く加わっていないか或いは張力がほんの僅かしか加わっていない。体壁60の切開創62への開創デバイス100の挿入を容易にするため、第1及び第2のリング102、104を第1及び第2のヒンジ108、110間の軸線に沿って圧縮することによって、圧縮された同心の構造を大きく流線型にしてもよい。軸線に沿って大きく流線型にすることにより、開創デバイス100をかなり細長くし、小さな切開創62を通して開創デバイス100を滑り込ませることができるようにする。開創デバイス100を切開創62に、デバイスのほぼ中央まで挿入し、第1及び第2のヒンジ108、110間の軸線を腹壁60とほぼ平行に且つ切開創と平行に位置決めした後、デバイスを拡げ、展開し、メンブレン又はスリーブ114を切開創62内で拡げる。デバイス100の二つのリング102、104を、軸線106を中心として第1及び第2のヒンジ108、110間で回転すると、メンブレン又はスリーブ114は、メンブレン又はスリーブを取り囲む組織に開創張力を及ぼす。これで、第1リング102及び第2リング104は、切開創62を横切り、リングの延長部分が体壁60の外面及び腹壁60の内面66に当接する。この構成により、開創デバイス100を切開創62内の所定位置に維持し、更に切開創を開創し、拡大する。

10

#### 【0031】

開創デバイス100は、角度をなした第2状態105に開創デバイスを維持するための手段を含む。このような維持手段は、第1及び第2のヒンジ108、110の少なくとも一方と近接して位置決めしたラチェット機構を含んでいてもよい。ラチェット機構は、第1及び第2のヒンジ108、110の各々と近接して位置決めされていてもよい。別の態様では、維持手段は、体壁60の外側で開創デバイスに取り付けたバルブ構造を含んでいてもよい。開創デバイス100を開放展開状態に維持するためのこの他の手段には、当該技術分野で周知の任意の適当な機構が含まれる。

20

#### 【0032】

第1及び第2のリング102、104は、外力が加わっていない場合には、通常は円を形成するのに十分な強度を持つ半剛性プラスチック材料で形成されていてもよい。別の態様では、第1及び第2のリング102、104は、第1及び第2のリングを形成するエラストマー製中空構造又はチューブ状構造の内部に配置された、金属やプラスチック製の強化部材を含んでいてもよい。更に、リング102、104は、ばねのような金属製構造で形成されていてもよい。この場合、リングは、平らな金属ばね又は円形の金属ばねから形成される。更に、リング102、104は、賦形可能な又は展性の金属材料又は複合材料で形成されていてもよい。別の態様では、第1及び第2のリング102、104の一方が、第1特性を持つ材料で形成されていてもよく、第1及び第2のリングの他方が、第2特性を持つ第2材料で形成されていてもよい。更に詳細には、第1リング102は、第2リング104よりも剛性の材料で形成されていてもよい。例えば、第1リング102は、半剛性の金属又はプラスチックで形成されていてもよく、第2リング104は、プラスチック又は第1リングを形成する材料よりも剛性が低い他の材料で形成されていてもよい。第1及び第2のリング102、104を互いに圧縮したとき(図3参照)、第2リングの周囲が潰れて第1リングの周囲の内側に嵌着する。

30

#### 【0033】

メンブレン又はシース114は、エラストマー材料又は薄い非膨張性材料で形成されていてもよい。エラストマー材料には、シリコン、ポリイソプレン、ラテックス、ビニール、及びポリウレタンが含まれる。非弾性材料には、ポリエステル、マイラー、ポリエチレン、等が含まれる。これらの材料は、強度及び耐久性を高めるため、布又は織製材料で強化されていてもよい。

40

#### 【0034】

図9乃至図18を参照すると、クロスリング開創デバイス120は、第1及び第2の開創部分即ちリング122、124と、これらの開創部分間に張架した伸縮性のチューブ状気密メンブレン又はシース126とを含む。第1及び第2の開創部分122、124は、実質的に同心である。第1及び第2の開創部分122、124は、共通の軸線128に沿

50

ってヒンジ連結されており、これによって、第1及び第2の開創部分を互いに連結する第1及び第2のヒンジ130、132を形成する。ヒンジ130、132は、第1及び第2の開創部分122、124の周囲に、互いに実質的に反対側に位置決めされている。シース126は、第1及び第2の開創部分122、124の各々に連結されている。

【0035】

クロスリング開創デバイス120は、第1弛緩状態134(図9参照)で供給されてもよい。この状態では、エラストマー製周囲シース126には張力が実質的に加わっておらず、即ち弛緩状態にある。第1弛緩状態134では、第1及び第2のリング122、124の平面間に角度が形成されており、開創デバイス120の近位端138と遠位端140との間に実質的に通し内腔136が形成されている。手術によって形成した小さな切開創62を通した配置を容易にするため、開創デバイス120を張力が加わった第2状態にするため、開創デバイスの輪郭を小さくし、変形してもよい。これは、第1及び第2のリングが実質的に同心になるように、開創部分122、124を、近位開口部平面138及び遠位開口部平面140を横切って互いに向かって回転することによって行われる。次いで、エラストマー製シース126を、近位端138と遠位端140との間で長さ方向に延ばすことによって、シースを張力が加わった状態に置く。この際、内腔136の開口部が小さくなり、実質的に塞がれ、開創デバイスは実質的に平らな状態になる(図13乃至図18参照)。更に、開創デバイス120が、かくして平らになった後、リング122、124を第1及び第2のヒンジ130、132の軸線128に沿って圧縮することによって、流線型にし、楕円形形状にしてもよい(図18参照)。開創デバイス12は、平らにした流線型状態(図18参照)で、デバイスが休止状態134にある場合よりも遥かに小さな切開創62に嵌着する。手術によって体壁60に形成した切開創62(図1及び図2参照)等の傷に開創デバイス120を押し込んでよく、その後、エラストマー製シース126に加わった張力の解放に応じて平らな弛緩状態134にできる。開創デバイス120が開放展開状態をとるとき、近位開口部138及び遠位開口部140を含む内腔136が開放する(図12参照)。エラストマー製シース126は、開創デバイス120の内腔136と開創した切開創即ち傷62の組織との間に連続した気密障壁144、146を形成する。

【0036】

シース126を形成するエラストマー材料は、所定範囲の開創力を提供するように選択されてもよい。例えば、軽量で薄壁の更に弾性の材料は、厚壁の弾性が低い材料と比較して開創力が小さい。様々な直径の開創リング122、124をエラストマー材料の様々な品質と組み合わせ、広範な体壁状態又は種類に合った開創デバイスを提供してもよい。本発明は、更に、第1及び第2の開創部分即ちリング122、124の形成に、剛性又は半剛性のプラスチック又はばね金属を使用することを考えている。

【0037】

図19乃至図25を参照すると、開創デバイス150は、連続した遠位リング152と、連続した遠位リングにヒンジ連結された第1半リング154と、連続した遠位リングにヒンジ連結された第2半リング156と、遠位リングと第1及び第2の半リングとの間に連結されたエラストマー製の周囲気密シース158とを含む。更に、シース158は、第1及び第2の半リング154、156間に直接連結されていてもよい。

【0038】

第1及び第2の半リング154、156の一方又は両方が、連続した遠位リング152の外周160に沿って位置決めされ、共通の軸線162に沿ってヒンジ連結されていてもよく、これによって、第1及び第2の半リングを互いに及び連続した遠位リングに連結する第1ヒンジ164及び第2ヒンジ166を形成する。これらのヒンジは、連続した遠位リング152の周囲上で互いに実質的に反対側に位置決めされている。別の態様では、第1及び第2の半リング154、156の一方又は両方が連続した遠位リング152の内面に沿って位置決めされていてもよい(図20乃至図25参照)。第1中立位置(図19参照)では、第1半リング154は、軸線162の第1側168に、連続した遠位リング1

10

20

30

40

50

52の近位側に位置決めされ、第2半リング156は、軸線162の第2側即ち反対側170に、連続した遠位リング152の近位側に位置決めされる。

【0039】

第1半リング154の第1端部分172及び第2半リング156の第1端部分174は互いに重なり、第1半リング154の第2端部分176及び第2半リング156の第2端部分178は互いに重なる。第1半リング154の第1及び第2の端部分172、176は、連続した遠位リング152と第2半リング156の第1及び第2の端部分174、178の夫々との間に位置決めされていてもよく、そのため、第1及び第2の半リングが互いを越えて回転してもよい。開創デバイスは、第1半リング154及び第2半リング156を平らに折り畳み、連続した遠位リング152と整合することによって、張力が加わった第2状態(図21参照)に移行してもよい。張力が加わった第2状態では、第1半リング154、第2半リング156、及び連続した遠位リング152は実質的に同心である。

10

【0040】

開創デバイス150を体壁60の切開創62に挿入する準備には、開創デバイスを第1中立状態から張力が加わった第2状態に移行する工程が含まれる。第1中立状態(図19参照)から張力が加わった第2状態(図21参照)に移行する工程は、第1半リング154をヒンジ164、166を中心として第1方向180に、軸線162の第2側170に、連続した遠位リング152の近位側に位置決めすることによって、遠位リングと第1半リングとの間に連結されたシース158の部分を張力が加わった状態に置く(図20及び図21参照)工程を含む。第2半リング156を、ヒンジ164、166を中心として第2方向即ち逆方向182に、軸線162の第1側168の所定位置まで回転することにより、遠位リングと第2半リングとの間に連結されたシース158の部分を張力が加わった状態に置く(図20及び図21参照)。第1及び第2の半リング154、156を、ヒンジ164、166を中心として、これらの半リングが連続した遠位リング152と実質的に同心になるまで更に回転してもよい。連続した遠位リング152及び第1及び第2の半リング154、156を、軸線162に沿って、第1及び第2のヒンジ164、166間で圧縮することによって、開創デバイス150を更に流線型にしてもよい。これによって開創デバイス150を細長くし、切開創62内への開創デバイスの挿入を更に容易にする(図22及び図23参照)。

20

【0041】

開創デバイス150を切開創62を通して腹部キャビティ52に完全に挿入する。開創デバイス150が完全に腹部キャビティ52内に位置決めされた状態で、第2半リング156を第1方向180に回転して戻し、第1半リング154を第2方向182に回転して戻す。これは、第1及び第2の半リングが連続した遠位リング152と実質的に垂直であり、互いに実質的に平行であり、連続した遠位リングに対して近位側にあるようになるまで行われる(図24参照)。連続した遠位リング152が体壁60の内面66に当接し、第1及び第2の半リングが切開創から部分的に突出するまで、第1及び第2の半リング154、156を切開創62を通して近位方向に引っ張る。第1及び第2の半リング154、156を解放し、ほぼ中立状態(図25参照)を取らせ、これによって切開創62を周方向で開創する。

30

40

【0042】

図26を参照すると、第1遠位開創リング202と、第2近位開創リング204と、第1及び第2の開創リング202、204に連結されたチューブ状周囲シース206と、複数の張力ストラップ208と、近位ロックリング210とを含む、開創デバイス200が示してある。遠位開創リング202は、体壁の小さな切開創を通した挿入を容易にし、それに続いてほぼ円形の状態をとることができるようにするため、変形できる、賦形可能な又は展性の材料で形成されていてもよい。近位開創リング204は、遠位開創リング202よりも剛性の材料で形成されていてもよい。複数のストラップ208の各々は、遠位開創リング202に連結されており、シース206の内腔及び近位開創リング204を通過して近位方向に延びている。近位ロックリング210は、近位開創リング204の内面21

50

2とロックリング210の外面214との間にストラップ208を捕捉するように大きさ及び形態が定められている。近位開創リング204の内面212及びロックリング210の外面214の少なくとも一方にベベルが設けられていてもよい。本発明は、ストラップ208の形成について、布等の強く薄い非弾性の材料を使用することを考えている。

【0043】

使用では、遠位開創リング202を変形し、体壁60の切開創62を通して腹部キャビティ52に挿入する。近位開創リング204を、体壁60の外面上に載止できる。ロックリング210を、近位開創リング204の内腔内に、近位開創リング204とロックリングとの間にストラップ208が挟まれた状態で、配置する。ストラップ208は、近位方向に引っ張ることにより、切開創に適切に張力を加え、開創する。ロックリング210は、ストラップ208の張力に応答し、近位開創リング204の内面212に食い込み、ストラップがロックリングと近位開創リングとの間から遠位方向に滑らないようにする。開創デバイス200の取り外しは、少なくとも一つのストラップ208を近位方向に僅かに引っ張ってロックリング210を近位リング204から解放し、ロックリングを取り外し、ストラップに加わった張力を解放することによって行われる。ストラップ208の張力を取り除いた状態で、遠位リング202を腹部キャビティ52から切開創を通して取り外してもよい。

10

【0044】

図27乃至図29を参照すると、開創デバイス220は、近位保持リング222と、この近位保持リング222に連結されており且つここから遠位方向に延びる複数の賦形可能な開創エレメント224とを含む。延長開創エレメント224は、低プロファイルの第1挿入状態226(図27参照)から、開創エレメントの遠位端が半径方向外方に延びる高プロファイルの第2拡張保持状態228に移行するように形成されている(図28参照)。保持エレメント222は、延長エレメント224を保持リングの平面に対してほぼ垂直な位置に保持するような大きさ及び形態を備えていてもよい。別の態様では、延長エレメント224は、切開創62内への開創デバイス220の挿入を容易にするため、半径方向内方に延びていてもよい。延長エレメント224は、切開創内で開創状態に形成されるように展性であってもよく、又は内方に配置された第1状態から、外方に緊張緩和関係で配置された第2状態228までボンと移行するような大きさ及び形態を備えていてもよい。周囲シースが開創デバイス220と関連していてもよい。シースは、延長エレメント224と隣接した組織との間に位置決めされていてもよく、又は開創デバイスの内腔内に別の構成要素として位置決めされてもよい。

20

30

【0045】

使用では、延長エレメント224を、体壁60に手術で形成した切開創62(図1及び図2参照)に挿入し、近位保持リング222が体壁の外面に実質的に当接するまで遠位方向に前進する。外科医は、次いで、手を保持リング222を通して遠位方向に挿入し、延長エレメント224の各々の遠位部分230を半径方向外方に曲げ、延長エレメントの遠位部分を体壁60の内面66に当てる。

【0046】

延長エレメント224は、ばね鋼等の薄板金のストリップで形成されていてもよく、鋼製巻き尺やベネチアンブライドのスラットに似たカップ状の即ち軸線方向で半円形の断面を有する。各延長エレメント224は、半円形断面の外湾曲232が半径方向外方に位置決めされるように配向される。延長エレメント224は、直線状第1挿入状態226で容易に存在する。しかしながら、半円形の外面232をひとたび内方に曲げると、延長部は、切開創で保持するための湾曲した高プロファイルな第2状態に形態を変える。

40

【0047】

延長部224は、ニッケル-チタニウム合金等の形状記憶材料で形成されていてもよい。ニッケル-チタニウム合金製の延長エレメント224は、第1温度では、実質的に直線状の第1状態226にあり、比較的高温の環境に置かれたとき、延長エレメントの遠位端が半径方向外方に延びた湾曲した第2状態228に形態を変える。例えば、デバイス22

50

0 は、氷水等の比較的低温の環境に保持されていてもよく、次いで生体内等の温度が比較的高い暖かな環境に挿入されてもよい。ニッケル - チタニウム合金製延長エレメント 2 2 4 の形状は、予め設定された条件に従って変化する。

#### 【 0 0 4 8 】

図 2 9 を参照すると、開創デバイス 2 2 0 は、複数の引っ張りワイヤ 2 3 4 を含んでいてもよい。各引っ張りワイヤは、夫々の延長エレメント 2 2 4 と対応する。各引っ張りワイヤ 2 3 4 は、夫々の延長エレメント 2 2 4 の遠位部分 2 3 0 に連結されており、引っ張りワイヤを近位方向に引っ張ると、夫々の延長エレメントの遠位部分が半径方向外方に逸らされるように形成されている。各引っ張りワイヤ 2 3 4 は、夫々の延長エレメント 2 2 4 の遠位部分 2 3 0 に力を加え、引っ張りワイヤの張力で決まる形状を形成する。引っ張りワイヤ 2 3 4 は、延長エレメント 2 2 4 を曲げるため、集散的に展開してもよいし、個々に展開してもよい。各引っ張りワイヤ 2 3 4 は、夫々の延長エレメント 2 2 4 の外面 2 3 8 の長さに沿って位置決めされた引っ張りワイヤリテーナ 2 3 6 を通過していてもよい。各引っ張りワイヤリテーナ 2 3 6 は、少なくとも一つのアイレット 2 4 0、チューブ 2 4 2、又は他の同様に機能するデバイスを含んでいてもよい。引っ張りワイヤリテーナ 2 3 6 は、引っ張りワイヤを近位方向に引っ張って延長エレメントの遠位部分 2 3 0 を逸らすとき、引っ張りワイヤ 2 3 4 が延長エレメント 2 2 4 の外面を逸らす距離を制限するように機能する。引っ張りワイヤリテーナ 2 3 6 は、延長エレメント 2 2 4 の外面 2 3 8 の長さに沿って長さ方向に整合していてもよい。

#### 【 0 0 4 9 】

図 3 0 乃至図 3 2 を参照すると、開創デバイス 2 5 0 は、周囲が調節自在の実質的に環状形状の外リング 2 5 2 と、外リングから遠位方向に延びる実質的にチューブ状の構造 2 5 4 とを含む。外リング 2 5 2 は、複数の湾曲リングセグメント 2 5 6 に分けられる。隣接した湾曲リングセグメントは、周囲を調節するためのラチェット機構 2 5 8 等の手段によって互いに連結されており、環状形状を形成する。湾曲リングセグメント 2 5 6 の各々は、第 1 近位側 2 6 0 と、第 2 遠位側 2 6 2 と、外リング 2 5 2 の周囲の第 1 端 2 6 4 と、外リング 2 5 2 の周囲の第 2 端 2 6 6 とを含む。湾曲リングセグメント 2 5 6 は、外リングの直径を調節する際に外リング 2 5 2 の周囲形状を実質的に維持するため、可撓性であってもよい。

#### 【 0 0 5 0 】

ラチェット機構 2 5 8 は、湾曲リングセグメント 2 5 6 の各々の近位面 2 6 0 に設けられた溝 2 6 8 を含んでいてもよい。溝 2 6 8 は、湾曲リングセグメント 2 5 6 の湾曲に実質的に従い、湾曲リングセグメントの第 1 端 2 6 4 に開放している。溝 2 6 8 は、例えば、溝の第 1 外湾曲面 2 7 2 に位置決めされた複数のラチェット歯 2 7 0 を含む。別の態様では、ラチェット歯 2 7 0 は、溝 2 6 8 の第 2 内湾曲面 2 7 4、又は溝の遠位面 2 7 6 に位置決めされていてもよい。溝 2 6 8 は、更に、溝の外湾曲面 2 7 2 及び内湾曲面 2 7 4 の少なくとも一方に保持チャンネル 2 7 8 を備えていてもよい。

#### 【 0 0 5 1 】

各湾曲リングセグメント 2 5 6 は、更に、隣接した湾曲リングセグメントの溝 2 6 8 と噛み合うようになった、湾曲リングセグメントの第 2 端 2 6 6 から延びる細長い可撓性プロチュバランス 2 8 0 を含む。細長いプロチュバランス 2 8 0 は少なくとも一つのラチェット歯 2 8 2 を含み、ラチェット歯 2 8 2 は、細長いプロチュバランスと隣接した湾曲リングセグメント 2 5 6 の溝 2 6 8 のラチェット歯 2 7 0 と相互作用する。外リング 2 5 2 を形成する工程は、各湾曲リングセグメントの第 1 端 2 6 4 を隣接した湾曲リングセグメントの第 2 端と隣接して位置決めした状態で、湾曲リングセグメント 2 5 6 を互いに周方向に整合する工程と、細長いプロチュバランスの少なくとも一つのラチェット歯 2 8 2 が溝のラチェット歯 2 7 0 と相互作用するように、各湾曲リングセグメントの細長いプロチュバランス 2 8 0 を他の隣接した湾曲リングセグメントの溝 2 6 8 に挿入する工程とを含む。

#### 【 0 0 5 2 】

1つの湾曲リングセグメント256の細長いプロチュバランス280が隣接した湾曲リングセグメントの溝268から不時に滑り出ないようにするため、細長いプロチュバランスは、その長さに沿って長さ方向に延びる、隣接した湾曲リングセグメントの溝の保持チャンネル278と相互作用するようになったリップ284(図32参照)を含んでいてもよい。外リング252の直径は、細長いプロチュバランス280を隣接した湾曲リングセグメント256の溝268に挿入したりここから引っ込めたりすることによって調節される。外リング252の直径は、湾曲リングセグメント256を離すように移動すると増大し、湾曲リングセグメントを近づくように移動すると減少する。

**【0053】**

外リング252と同様に、実質的にチューブ状の構造254もまた、複数の細長いチューブセグメント286に分けられている。各チューブセグメントは、夫々の湾曲リングセグメント256に連結されており、夫々の湾曲リングセグメントから遠位方向に延びる。チューブセグメント286は、各々、夫々のチューブセグメントが連結された(図30参照)湾曲リングセグメント256の第1端264と第2端266との間を、隣接したチューブセグメント間に重なりがないように周方向に延びていてもよい。別の態様では、各チューブセグメント286は、隣接したチューブセグメントが互いに重なるように、夫々のチューブセグメントが連結された(図31参照)湾曲リングセグメント256の第1端264及び第2端266の少なくとも一方を越えて周方向に延びていてもよい。チューブセグメント286の輪郭は、夫々のチューブセグメントが連結された湾曲リングセグメント256の湾曲に実質的に従う。チューブセグメント286は、夫々のチューブセグメントが連結された湾曲リングセグメント256の湾曲が変化した場合にその変化に従うように、可撓性であってもよい。チューブセグメント286は金属材料やポリマー材料等の生体親和性材料で形成されていてもよい。

**【0054】**

図31を参照すると、開創リング250は、チューブ状構造254の遠位端290の直径をチューブ状構造の近位端292の直径と実質的に同じ直径に維持するため、外リング252と実質的に反対側に内リング288を含んでいてもよい。内リング288は、ラチェット機構258を含むが、溝268は湾曲リングセグメント256の遠位面に位置決めされている。使用では、外リング252及び内リング288の両方が夫々の最小直径に引っ込められた状態で、内リングを含む開創デバイス250の遠位端262を体壁60の小さな切開創62(図1及び図2参照)を通して腹部キャビティ52に挿入してもよい。内リング288を拡げて比較的大きな直径にし、内リングを遠位保持部材の形態で展開してもよい。内リング288を展開した状態で、外リング252を調節して比較的大きな直径にし、チューブセグメント286に張力を加え、これによって切開創を周方向に拡げる。

**【0055】**

内リング288を含まない開創リング250について、チューブセグメント286の遠位端290を切開創62に挿入し、腹部キャビティ52に挿入してもよい。外リング252を調節して比較的大きな直径にし、チューブセグメント286に張力を加え、これによって切開創62を周方向に拡げてよい。チューブセグメント286は、チューブ区分を実質的に変形することなく切開創62を拡張状態に維持するのに十分に強い。

**【0056】**

図33及び図34を参照すると、手術用周方向開創デバイス300は、実質的に環状の第1外リング302と、実質的に環状の第2内リング304とを含む。第1及び第2のリング302、304は、実質的に気密の円筒形スリーブ306によって分けられている。第1及び第2のリング302、304は、ポリマー材料等の実質的に可撓性の材料で形成されていてもよく、第1及び第2のリングを半径方向外方に押圧する、第1及び第2のリングの各々に位置決めされたばね状コア等の第1及び第2の押圧部材308、310で強化されていてもよい。第1及び第2のリング302、304を半径方向外方に押圧することにより、開創デバイス300を比較的小さい軸線方向長さに向かって実質的に押圧する。円筒形スリーブ306は、第1及び第2のリング302、304に連結されている。円筒

10

20

30

40

50

形スリーブ306は、ペローズ312又は半径方向折り目線を含んでいてもよい。これにより、円筒形スリーブを軸線方向に圧縮された第1状態(図33参照)と、軸線方向に延ばされた第2状態(図34参照)との間で移行できる。

#### 【0057】

開創デバイス300が軸線方向に圧縮された第1状態(図33参照)にある場合、開創デバイスを内外のリング302、304に沿った向き合った箇所では半径方向に更に圧縮し、開創デバイスを細長い低プロファイルの楕円形状に変形し、切開創62(図1及び図2参照)への挿入を容易にする。内リング304が完全に腹部キャビティ52に入るまで、開創デバイス300を切開創62を通して前進する。内リング304から半径方向圧縮を解放し、内リングが実質的に円形形態をとることができるようにする。外リング302を切開創を通して近位方向に引っ張ることによって、内リング304を引っ張り、体壁60の内面66と密封接触し、円筒形スリーブ306のペローズ312を延ばす。外リングが切開創62の外側にあり、開創デバイスが軸線方向に延ばされた第2状態(図34参照)になるまで、外リング302を近位方向に引っ張る。外リング302の第1押圧部材308は、外リングを半径方向外方に押圧し、体壁60の外表面と密封接触する。内リング304及び外リング302の各々の押圧部材308、310がこれらのリングを半径方向外方に押圧する状態で、円筒形スリーブ306を張力が加わった状態に置き、切開創62を拡げる。術後、腹部キャビティ52に手を入れ、内リング304を切開創62を通して近位方向に引っ張ることにより、開創デバイス300の取り外しを行う。これによって円筒形スリーブ306を切開創から除去する。

#### 【0058】

図35及び図36を参照すると、開創デバイス320は、第1近位端324及び第2遠位端326を持つチューブ状気密メンブレン又はシース322を含む。シース322は、腹壁60等(図1及び図2参照)を通して完全に嵌着するのに十分に長い。シース322は、展性の全体に円形の部材328を含む。この部材は、第1折り畳み状態330に圧縮されたとき、第1周囲を形成し(図35参照)、第2拡張状態に332に拡げられたとき、比較的大きい第2周囲を形成する(図36参照)。シース322を第2拡張状態332に向かって押圧する。シース322を、円形の開創工具によって、又は場合によっては外科医の手で、第1折り畳み状態330に圧縮してもよい。第1折り畳み状態330では、シース322は、その周囲に亘って波形334を含んでいてもよい。シース322を折り畳み状態に保持する力を取り除くと、シースは第2拡張状態332に開放する。

#### 【0059】

使用では、シース322を圧縮して第1折り畳み状態330にし、体壁60の切開創62に挿入する。シース322が体壁60を完全に横切って位置決めされ、シースを折り畳み状態に保持する力を取り除いたとき、シースは拡張して第2拡張状態332になり、シースが配置された切開創を拡げる。

#### 【0060】

シース322の折り畳み状態及び拡張状態は、緊張緩和関係を表し、第1折り畳み状態(図35参照)は、弛緩した張力が加わっていない状態であるか或いは圧縮状態であり、第2拡張状態(図36参照)は、圧縮又は再折り畳みに抵抗するのに十分なたがフープ強度を持つ固定されたオーバセンタ状態である。第2拡張状態332のシース322は、拡げられた切開創内でシースがずれないようにするための凹凸は突出部等の手段をシースの外表面に備えていてもよい。別の実施例は、第1折り畳み状態と第2拡張状態との間の中間状態を含んでいてもよい。

#### 【0061】

図37を参照すると、図35及び図36の開創デバイス320は、シース322を圧縮して第1折り畳み状態330にするための手段を含んでいてもよい。このような手段には、シース322の波形334に通した繰り紐338が含まれる。繰り紐338には、コード、撚り糸、ケーブル、糸、又は当該技術分野で周知の同様の材料が含まれる。シース322を圧縮して第1折り畳み状態330にするため、繰り紐336をシースから遠ざかる



方向に半径方向に引っ張る。繰り紐 336 を解放すると（図 38 参照）、シース 322 は第 2 拡張状態 332 をとる。

【0062】

図 39 及び図 40 を参照すると、周方向開創デバイス 350 は、第 1 外保持リング 352 と、可撓性又は賦形可能な第 2 内保持リング 354 と、第 1 及び第 2 のリングに連結された実質的に円筒形の気密スリーブ 356 とを含む。外保持リング 352 は、腹部キャビティ 52 の外側に残るような大きさ及び形態を備えている。内保持リング 354 は、手術によって体壁 60 に形成した切開創 62 に挿入し、これを通して腹部キャビティ 52 に挿入するような大きさ及び形態を備えている。円筒形スリーブ 356 は、第 1 リング 352 と第 2 リング 354 との間で張力が加えられ、体壁 60 の切開創 62 を拡げるように形成されている。円筒形スリーブ 356 は、ベローズ 358 又は半径方向折り目線を含んでもよい。これにより、円筒形スリーブは、軸線方向に圧縮された第 1 状態（図 39 参照）と、軸線方向に延ばされた第 2 状態（図 40 参照）との間で移行できる。

10

【0063】

開創デバイス 350 が軸線方向に圧縮された第 1 状態（図 39 参照）にあるとき、第 2 内保持リング 354 をその周囲に沿った反対側の場所で半径方向に圧縮し、円形の第 2 保持リングを細長い楕円形状に変形し、切開創 62（図 1 及び図 2 参照）への挿入を容易にしてもよい。第 2 リング 354 が完全に腹部キャビティ 52 に入るまで、切開創 62 を通して第 2 リング 354 を前進する。第 2 リング 354 から半径方向圧縮を解放し、第 2 リングを実質的に円形形態に戻す。第 1 リング 352 は、実質的に中空の膨張可能な構造 360 を含む。この構造は、ガスや流体で加圧することによって拡大できる。開創デバイス 350 が切開創 62 に位置決めされた状態で、第 1 外リング 352 を膨張することによって気密スリーブ 356 に作用する張力を増大する。第 2 内リング 354 を切開創に引き込むことができないため、スリーブ 356 に作用する増大する張力により、デバイスを通した切開創を拡げ、拡大する。

20

【0064】

本発明の精神及び範囲から逸脱することなく、開示の実施例に多くの変更を行うことができるということは理解されよう。例えば、様々な大きさの手術デバイスが考えられ、様々な種類の構造及び材料が考えられる。更に、部品の形態並びに相互作用に多くの変更を行うことができるということは明らかであろう。こうした理由により、以上の説明は、本発明を限定すると解釈されるべきではなく、多くの実施例の単なる例示であると解釈されるべきである。

30

以上の記載に関連して、以下の各項を開示する。

1. 体壁の切開創を開創するための開創デバイスにおいて、
  - 第 1 外リングと、
  - 第 2 内リングと、
  - 前記第 1 外リングを前記第 2 内リングに連結する第 1 ヒンジと、
  - 前記第 1 外リングを前記第 2 内リングに連結する第 2 ヒンジであって、前記第 1 及び第 2 のヒンジは、共通の軸線に沿って位置決めされており、前記第 1 及び第 2 のリングの周囲上で互いに実質的に反対側にある、第 2 ヒンジと、
  - 前記第 1 外リングの周囲及び前記第 2 内リングの周囲に連結されたチューブ状シースと、
  - 前記第 1 外リング及び前記第 2 内リングが互いに実質的に同心の第 1 同心状態と、
  - 前記第 1 外リング及び前記第 2 内リングを前記軸線を中心として回転し、前記第 1 及び第 2 のリングの平面間に所定の角度を形成する、角度をなした第 2 状態と、
  - 前記開創デバイスを前記角度をなした第 2 状態に維持するための手段とを含み、
  - 前記シースは、前記第 1 及び第 2 のリングが前記角度をなした第 2 状態にあるとき、実質的に円筒形である、開創デバイス。
2. 第 1 項に記載の開創デバイスにおいて、
  - 前記第 1 同心状態では、前記シースには張力が実質的に加わっていない、開創デバイス

40

50

- 。
- 3．第1項に記載の開創デバイスにおいて、  
前記第1同心状態で、前記第1及び第2のリングを前記第1及び第2のヒンジ間の軸線に沿って圧縮することによって、前記開創デバイスを大きく流線型にし、体壁の前記切開創への前記開創デバイスの挿入を容易にする、開創デバイス。
- 4．第1項に記載の開創デバイスにおいて、  
前記維持手段は、前記第1及び第2のヒンジの少なくとも一方の近位側に位置決めされたラチェット機構を含む、開創デバイス。
- 5．第4項に記載の開創デバイスにおいて、  
前記ラチェット機構は、前記第1及び第2のヒンジの各々の近位側に位置決めされている、開創デバイス。 10
- 6．第1項に記載の開創デバイスにおいて、  
前記維持手段は、前記体壁の外側の前記開創デバイスに取り付けられたバルブ構造を含む、開創デバイス。
- 7．第1項に記載の開創デバイスにおいて、  
前記シースは、エラストマー材料で形成されている、開創デバイス。
- 8．第1項に記載の開創デバイスにおいて、  
前記シースは、非膨張性材料で形成されている、開創デバイス。
- 9．体壁の切開創を開創するための開創デバイスにおいて、  
第1リングと、  
第2リングと、  
前記第1リングを前記第2リングに連結する第1ヒンジと、  
前記第1リングを前記第2リングに連結する第2ヒンジであって、前記第1及び第2のヒンジは、共通の軸線に沿って位置決めされており、前記第1及び第2のリングの周囲上で互いに実質的に反対側にある、第2ヒンジと、  
前記第1及び第2のリングの各々に連結された伸縮性チューブ状シースと、  
第1及び第2のリングの平面間に角度が形成され、前記シースが実質的に弛緩状態にあり、前記開創デバイスの近位端と遠位端との間に実質的に貫通内腔を形成する第1弛緩状態と、  
第1及び第2のリングを近位開口部平面及び遠位開口部平面を横切って互いに向かって回転し、前記第1及び第2のリングが実質的に同心であり、前記第1及び第2のリング間で前記シースに張力が加わっている、張力が加わった第2状態とを含み、  
前記開創デバイスが前記張力が加わった第2状態にあるとき、前記エラストマー製シースに加わった張力を解放することにより、前記開創デバイスを第1弛緩状態にすることができる、開創デバイス。 20
- 10．第9項に記載の開創デバイスにおいて、  
前記張力が加わった第2状態では、前記シースの内腔は減少し、実質的に塞がれており、前記開創デバイスは実質的に平らである、開創デバイス。 30
- 11．第9項に記載の開創デバイスにおいて、  
前記張力が加わった第2状態で、前記第1及び第2のリングを前記第1及び第2のヒンジ間の軸線に沿って圧縮することによって、前記開創デバイスを大きく流線型にし、体壁の前記切開創への前記開創デバイスの挿入を容易にする、開創デバイス。 40
- 12．体壁の切開創を開創するための開創デバイスにおいて、  
連続した遠位リングと、  
第1半リングと、  
第2半リングと、  
前記遠位リング、前記第1半リング、及び前記第2半リングを互いに連結する第1ヒンジと、  
前記遠位リング、前記第1半リング、及び前記第2半リングを互いに連結する第2ヒンジであって、前記第1及び第2のヒンジは、共通の軸線に沿って位置決めされており、前 50

記遠位リングの周囲上で互いに実質的に反対側にある、第2ヒンジと、

前記遠位リングと前記第1及び第2の半リングとの間に連結されたエラストマー製周囲シースと、

前記第1半リングが、前記遠位リングの近位側で前記軸線の第1側に位置決めされ、前記第2半リングが、前記遠位リングの近位側で前記軸線の第2側即ち反対側に位置決めされた第1中立状態と、

前記第1半リングを第1及び第2のヒンジを中心として第1方向に前記軸線の前記第2側の前記遠位リングの近位側の位置まで回転することにより、前記遠位リングと前記第1半リングとの間に連結された前記シースの部分を張力が加わった状態に置き、前記第2半リングを第1及び第2のヒンジを中心として第2方向即ち逆方向に前記軸線の前記第1側の前記遠位リングの近位側の位置まで回転することにより、前記遠位リングと前記第2半リングとの間に連結された前記シースの部分を張力が加わった状態に置く、張力が加わった第2状態とを含む、開創デバイス。

13. 第12項に記載の開創デバイスにおいて、

前記第1及び第2の半リングを、これらの半リングが前記遠位リングと実質的に同心になるまで、前記軸線を中心として更に回転する、開創デバイス。

14. 第12項に記載の開創デバイスにおいて、

前記張力が加わった第2状態で、前記遠位リング及び前記第1及び第2の半リングを前記第1及び第2のヒンジ間の軸線に沿って圧縮することによって、前記開創デバイスを大きく流線型にし、体壁の切開創への前記開創デバイスの挿入を容易にする、開創デバイス。

15. 第12項に記載の開創デバイスにおいて、

前記シースは、更に、前記第1及び第2の半リング間に連結されている、開創デバイス。

16. 第12項に記載の開創デバイスにおいて、

前記第1及び第2の半リングの少なくとも一方が、前記遠位リングの外面に沿って位置決めされている、開創デバイス。

17. 第12項に記載の開創デバイスにおいて、

前記第1及び第2の半リングの少なくとも一方が、前記遠位リングの内面に沿って位置決めされている、開創デバイス。

18. 第12項に記載の開創デバイスにおいて、

前記第1半リングの第1端部分及び前記第2半リングの第1端部分が重なり、前記第1半リングの第2端部分及び前記第2半リングの第2端部分が重なる、開創デバイス。

19. 第18項に記載の開創デバイスにおいて、

前記第1半リングの前記第1端部分は、前記遠位リングと前記第2半リングの前記第1端部分との間に位置決めされ、

前記第1半リングの前記第2端部分は、前記遠位リングと前記第2半リングの前記第2端部分との間に位置決めされ、

前記第1及び第2の半リングは、これらの第1及び第2の半リングを前記第1及び第2のヒンジを中心として回転するとき、互いを越えて回転するようになっている、開創デバイス。

20. 第12項に記載の開創デバイスにおいて、

前記遠位リングは、体壁の内面に当接するようになっている、開創デバイス。

21. 体壁の切開創を開創するための開創デバイスにおいて、

第1遠位保持リングと、

第2近位保持リングと、

前記第1及び第2の保持リングに連結された、内腔を持つチューブ状周囲シースと、

各々が前記遠位保持リングに連結され、前記シースの前記内腔及び前記近位保持リングを通過して近位方向に延びる複数の張力ストラップと、

近位ロックリングであって、前記ストラップを前記近位保持リングの内面と前記ロック

10

20

30

40

50

リングの外表面との間に捕捉する大きさ及び形態を持ち、前記近位保持リングと前記ロックリングとの間に前記ストラップが存在する状態で前記近位保持リングの内腔内に位置決めされるようになった近位ロックリングとを含み

前記ストラップは、近位方向に引っ張られて適当な張力が加えられた後、切開創を開創するようになっており、

前記ロックリングは、前記ストラップの張力に応じて、前記近位保持リングの前記内面に食い込み、前記ストラップが前記ロックリングと前記近位保持リングとの間で遠位方向に滑らないようにする、開創デバイス。

22. 第21項に記載の開創デバイスにおいて、

前記近位保持リングの前記内面及び前記ロックリングの前記外面の少なくとも一方がベベル状になっている、開創デバイス。

10

23. 第21項に記載の開創デバイスにおいて、

前記複数のストラップの各々は、強く薄い非弾性材料で形成されている、開創デバイス。

24. 第21項に記載の開創デバイスにおいて、

張力が加わった前記ストラップの少なくとも一つを近位方向に僅かに引っ張ることによって前記複数のストラップの張力を解放し、前記ロックリングを前記近位リングから解放し、前記ロックリングを取り外す、開創デバイス。

25. 体壁の切開創を開創するための開創デバイスにおいて、

近位保持リングと、

20

前記近位保持リングに連結された、前記近位保持リングから遠位方向に延びる複数の賦形可能な延長エレメントであって、これらの延長エレメントは、低プロファイルの第1挿入状態から、前記延長エレメントの遠位端が半径方向外方に延びる高プロファイルの第2拡張保持状態まで移行するように形成されている、延長エレメントとを含む、開創デバイス。

26. 第25項に記載の開創デバイスにおいて、更に、

前記開創デバイスの内腔内に位置決めされた周囲シースを含む、開創デバイス。

27. 第25項に記載の開創デバイスにおいて、

前記近位保持リングは、体壁の外表面に当接するようになっている、開創デバイス。

28. 第25項に記載の開創デバイスにおいて、

前記延長エレメントは、軸線方向で半円形の断面を持つ薄板金製のストリップで形成されており、

30

前記延長エレメントの各々は、前記半円形断面の外湾曲が半径方向外方に位置決めされるように配向されており、

前記延長エレメントは、前記半円形の外表面を内方に曲げたとき、湾曲した高プロファイルの第2状態に移行する、開創デバイス。

29. 第28項に記載の開創デバイスにおいて、

前記延長エレメントはばね鋼で形成されている、開創デバイス。

30. 第25項に記載の開創デバイスにおいて、

前記延長エレメントは形状記憶材料で形成されており、

40

第1温度では、前記延長エレメントは、実質的に直線状の第1状態にあり、

比較的高温の第2温度では、前記延長エレメントは、湾曲した第2状態に移行し、この第2状態では、前記延長エレメントの前記遠位端は半径方向外方に延びる、開創デバイス。

。

31. 第30項に記載の開創デバイスにおいて、

前記延長エレメントは、ニッケル - チタニウム合金で形成されている、開創デバイス。

32. 第25項に記載の開創デバイスにおいて、更に、

複数の引っ張りワイヤを含み、これらの引っ張りワイヤの各々は、夫々の延長エレメントの遠位部分に連結されており、前記引っ張りワイヤを近位方向に引っ張ったとき、夫々の延長エレメントを半径方向外方に逸らすように形成されている、開創デバイス。

50

- 33．第32項に記載の開創デバイスにおいて、更に、  
前記開創デバイスの内腔内に位置決めされた周囲シースを含む、開創デバイス。
- 34．第32項に記載の開創デバイスにおいて、  
前記近位保持リングは、体壁の外面に当接するようになっている、開創デバイス。
- 35．第32項に記載の開創デバイスにおいて、  
前記延長エレメントは、ばね鋼で形成されている、開創デバイス。
- 36．第32項に記載の開創デバイスにおいて、  
前記引っ張りワイヤは、集合的に展開してもよく、又は個々に展開してもよい、開創デバイス。
- 37．第32項に記載の開創デバイスにおいて、更に、  
前記延長エレメントの各々の前記外面の長さに沿って位置決めされた引っ張りワイヤリテーナを含み、前記引っ張りワイヤの各々は、夫々の引っ張りワイヤリテーナを通過する、開創デバイス。 10
- 38．第37項に記載の開創デバイスにおいて、  
各引っ張りワイヤリテーナはチューブを含み、夫々の引っ張りワイヤは前記チューブを通過する、開創デバイス。
- 39．第37項に記載の開創デバイスにおいて、  
各引っ張りワイヤリテーナは少なくとも一つのアイレットを含み、前記引っ張りワイヤは夫々のアイレットを通過する、開創デバイス。
- 40．第39項に記載の開創デバイスにおいて、  
各引っ張りワイヤリテーナは、夫々の延長エレメントの長さに沿って長さ方向に整合した複数のアイレットを含み、前記引っ張りワイヤは前記複数のアイレットの夫々を通過する、開創デバイス。 20
- 41．体壁の切開創を開創するための開創デバイスにおいて、  
複数の湾曲リングセグメントに分けられる、調節自在の周囲を持つ実質的に環状形状の外リングであって、前記湾曲リングセグメントの各々は、第1近位側、第2遠位側、前記外リングの周囲に亘る第1端、及び前記外リングの周囲に亘る第2端を含む、外リングと、  
前記外リングから遠位方向に延びる、複数の細長いチューブセグメントに分けられる実質的にチューブ状の構造であって、前記チューブセグメントの各々は、夫々の湾曲リングセグメントに連結されており、夫々の湾曲リングセグメントから遠位方向に延びる、実質的にチューブ状の構造と、  
前記外リングの周囲を調節するための手段とを含み、  
前記外リングの直径は、前記湾曲リングセグメントを離すように移動することによって増大し、前記湾曲リングセグメントを互いに近付けるように移動することによって減少する、開創デバイス。 30
- 42．第41項に記載の開創デバイスにおいて、  
前記チューブ状構造の前記チューブセグメントの各々は、隣接したチューブセグメント間に重なりが実質的にないように、これらのチューブセグメントが連結された前記湾曲リングセグメントの夫々の前記第1端と前記第2端との間を周方向に延びる、開創デバイス。 40
- 43．第41項に記載の開創デバイスにおいて、  
前記チューブセグメントの各々は、前記隣接したチューブセグメントが重なるように、前記チューブセグメントが連結された前記湾曲リングセグメントの夫々の前記第1端及び前記第2端の少なくとも一方を越えて周方向に延びる、開創デバイス。
- 44．第41項に記載の開創デバイスにおいて、  
前記チューブセグメントの各々の輪郭は、前記チューブセグメントが連結された前記湾曲リングセグメントの夫々の湾曲に実質的に従う、開創デバイス。
- 45．第41項に記載の開創デバイスにおいて、  
前記湾曲リングセグメントは、前記外リングの直径を調節する際に前記外リングの実質 50

的周囲形状を維持するため、可撓性である、開創デバイス。

46．第41項に記載の開創デバイスにおいて、

前記チューブセグメントの各々は、これらのチューブセグメントが連結された前記湾曲リングセグメントの夫々の湾曲に変化に従うように、実質的に可撓性である、開創デバイス。

47．第41項に記載の開創デバイスにおいて、

前記外リングの周囲を調節するための手段は、前記外リングの隣接した湾曲リングセグメントを互いに連結し、前記外リングの環状形状を形成するようになったラチェット機構を含む、開創デバイス。

48．第47項に記載の開創デバイスにおいて、

前記ラチェット機構は、  
前記湾曲リングセグメントの各々の近位面に設けられた溝であって、これらの溝は、夫々の湾曲リングセグメントの湾曲に実質的に従い、前記夫々の湾曲リングセグメントの前記第1端に開放しており、第1外湾曲面及び第2内湾曲面を形成する、溝と、

前記溝の各々に位置決めされた複数のラチェット歯と、  
前記湾曲リングセグメントの各々の前記第2端から延びる、隣接した湾曲リングセグメントの前記溝と噛み合うようになった細長いプロチュバランスと、  
前記プロチュバランスの各々に位置決めされた、前記夫々の隣接した湾曲リングセグメントの前記溝の前記ラチェット歯と相互作用するようになった少なくとも一つのラチェット歯とを含む、開創デバイス。

49．第48項に記載の開創デバイスにおいて、

前記湾曲リングセグメントの各々の前記第1端は、隣接した湾曲リングセグメントの前記第2端と隣接して位置決めされ、  
各湾曲リングセグメントの前記細長いプロチュバランスは、前記細長いプロチュバランスの少なくとも一つのラチェット歯が前記溝の前記ラチェット歯と相互作用するように、他方の隣接した湾曲リングセグメントの前記溝に挿入される、開創デバイス。

50．第48項に記載の開創デバイスにおいて、

前記ラチェット歯は、前記夫々の湾曲リングセグメントの前記溝の第1外湾曲面に位置決めされている、開創デバイス。

51．第48項に記載の開創デバイスにおいて、

前記ラチェット歯は、前記夫々の湾曲リングセグメントの前記溝の第2内湾曲面に位置決めされている、開創デバイス。

52．第48項に記載の開創デバイスにおいて、

前記ラチェット歯は、前記夫々の湾曲リングセグメントの前記溝の遠位面に位置決めされている、開創デバイス。

53．第48項に記載の開創デバイスにおいて、更に、

前記溝の夫々の前記第1外湾曲面及び前記第2内湾曲面の少なくとも一方の溝の各々に位置決めされた保持チャンネルと、

前記細長いプロチュバランスの各々に位置決めされたリップとを含み、前記リップは、夫々のプロチュバランスの長さに沿って長さ方向に延び、前記夫々の隣接した湾曲リングセグメントの前記溝の前記保持チャンネルと相互作用するようになっている、開創デバイス。

54．第41項に記載の開創デバイスにおいて、更に、

前記チューブ状構造の遠位端に連結された内リングを含み、前記内リングは、前記外リングと実質的に反対側にある、開創デバイス。

55．体壁の切開創を開放するための開創デバイスにおいて、

第1近位端及び第2遠位端を持ち、体壁に完全に嵌着するのに十分に長いチューブ状シースと、

前記シースが第1周囲を持ち、前記シースがその周囲に亘って波形をなす第1折り畳み状態と、

10

20

30

40

50

前記シースが前記第 1 周囲よりも大きい第 2 周囲を持つ第 2 拡張状態とを含み、  
 前記シースは、前記第 2 拡張状態に向かって押圧されており、  
 前記シースは、前記第 1 折り畳み状態に圧縮でき、  
 前記シースを前記第 1 折り畳み状態に保持する力を取り除くと、前記シースは前記第 2 拡張状態に開放する、開創デバイス。

56. 第 55 項に記載の開創デバイスにおいて、  
 前記シースは、展性の実質的に円形の部材から形成されている、開創デバイス。

57. 第 55 項に記載の開創デバイスにおいて、更に、  
 前記シースを圧縮して前記第 1 折り畳み状態にするための手段を含む、開創デバイス。

58. 第 57 項に記載の開創デバイスにおいて、  
 前記圧縮手段は、前記シースの波形に通した繰り紐を含む、開創デバイス。

59. 第 58 号に記載の開創デバイスにおいて、  
 前記シースは、前記繰り紐を前記シースから遠ざかるように半径方向に引っ張ったとき、前記第 1 折り畳み状態に圧縮され、続いて前記繰り紐を解放したとき、前記第 2 拡張状態に広がるようになっている、開創デバイス。

60. 体壁の切開創を開放するための開創デバイスにおいて、

第 1 外リングと、

第 2 内リングと、

前記第 1 及び第 2 のリングに連結された実質的に円筒形のスリーブと、

前記第 1 外リングと関連した、前記第 1 リングを半径方向外方に押圧する第 1 押圧部材と、

前記第 2 内リングと関連した、前記第 2 リングを半径方向外方に押圧する第 2 押圧部材とを含み、

前記第 1 及び第 2 の押圧部材は、前記円筒形スリーブを、切開創を開創する張力が加わった状態に置く、開創デバイス。

61. 第 60 項に記載の開創デバイスにおいて、

前記第 1 押圧部材は、前記第 1 外リング内に位置決めされたばね状コアを含み、

前記第 2 押圧部材は、前記第 2 内リング内に位置決めされたばね状コアを含む、開創デバイス。

62. 第 60 項に記載の開創デバイスにおいて、

前記円筒形スリーブは、前記円筒形スリーブを軸線方向に圧縮された第 1 状態と、軸線方向に延ばされた第 2 状態との間で移行できる、半径方向折り目線を含む、開創デバイス。

。

63. 第 62 項に記載の開創デバイスにおいて、

前記軸線方向に圧縮された第 1 状態で、前記開創デバイスを、前記内外のリングに沿った向き合った箇所半径方向に更に圧縮し、前記開創デバイスを細長い低プロファイルの実質的に楕円形形状に変形し、切開創への挿入を容易にする、開創デバイス。

64. 体壁の切開創を開放するための開創デバイスにおいて、

腹部キャビティの外側に残る大きさ及び形態の第 1 外リングと、

周囲に沿った向き合った箇所半径方向に圧縮され、細長い楕円形形状に変形し、切開創及び腹部キャビティ内への挿入を容易にするようになった、可撓性第 2 内リングと、

前記第 1 及び第 2 のリングに連結された、前記第 1 及び第 2 のリング間で張力が加えられるように形成された実質的に円筒形のスリーブとを含み、

前記第 1 リングは、実質的に中空の膨張可能な構造を含み、前記開創デバイスは、前記第 1 リングが身体の外側に位置決めされており且つ前記第 2 リングが前記腹部キャビティに位置決めされたとき、前記第 1 リングを膨張することによって前記スリーブに作用する張力を増大し、前記切開創を開創する、開創デバイス。

65. 第 64 項に記載の開創デバイスにおいて、

前記円筒形スリーブは、半径方向折り目線を含み、これらの半径方向折り目線により、前記円筒形スリーブは、前記軸線方向に圧縮された第 1 状態と前記軸線方向に延ばされた

10

20

30

40

50

第2状態との間で移行できる、開創デバイス。

【符号の説明】

【0065】

- 50 用手補助腹腔鏡手術
- 52 腹部キャビティ
- 54 腹部領域
- 56 開創デバイス
- 58 人の手
- 60 腹壁
- 62 外科的切開創
- 100 開創デバイス
- 102 第1外リング
- 104 第2内リング
- 106 共通の軸線
- 108 第1ヒンジ
- 110 第2ヒンジ
- 114 チューブ状気密メンブレン又はシース

【図1】

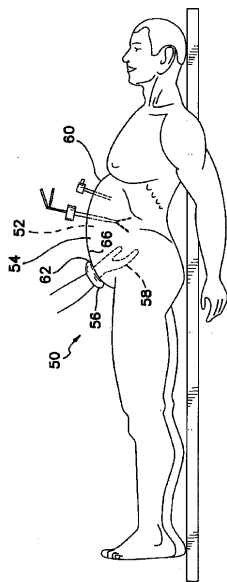


FIG. 1

【図2】

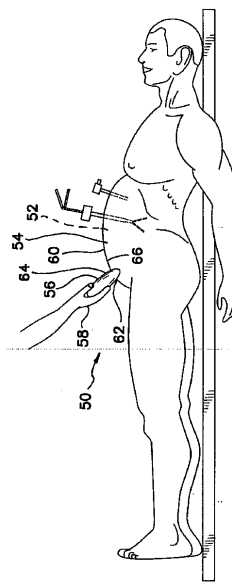
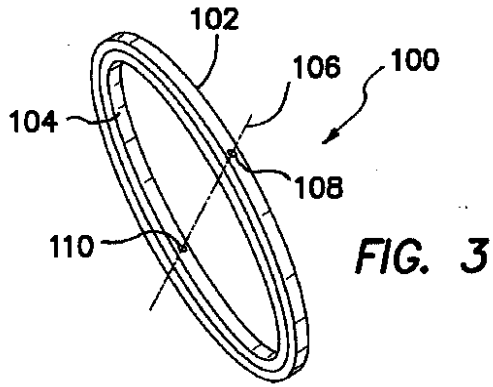


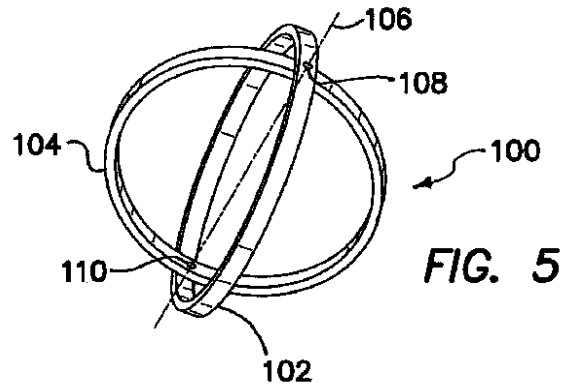
FIG. 2



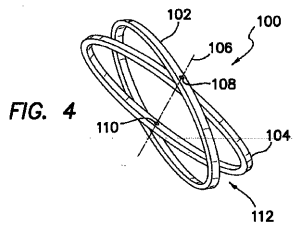
【 図 3 】



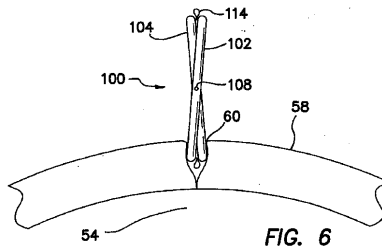
【 図 5 】



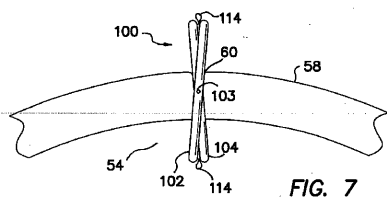
【 図 4 】



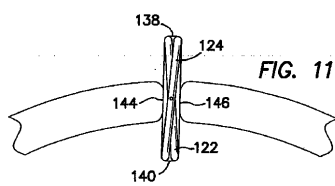
【 図 6 】



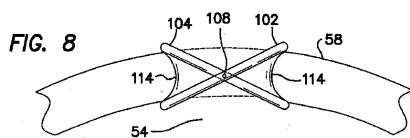
【 図 7 】



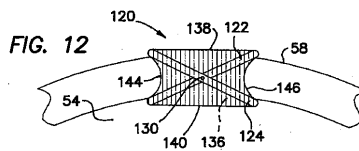
【 図 11 】



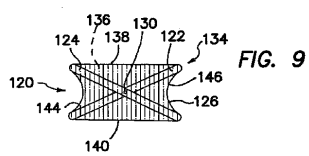
【 図 8 】



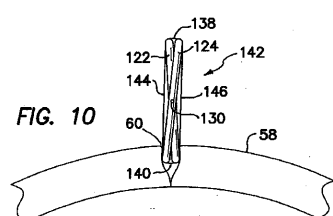
【 図 12 】



【 図 9 】



【 図 10 】



【 13 】

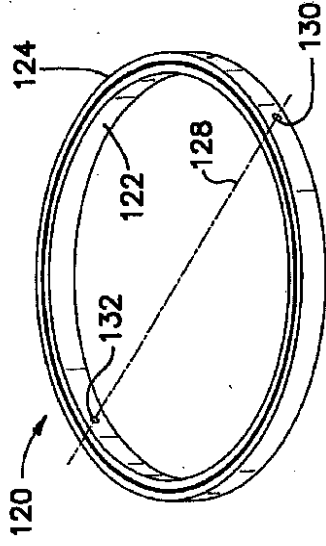


FIG. 13

【 14 】

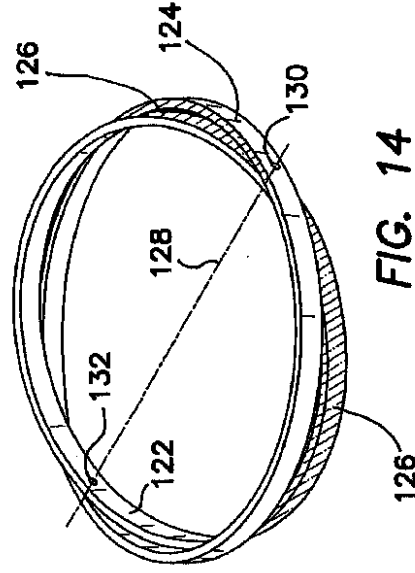


FIG. 14

【 15 】

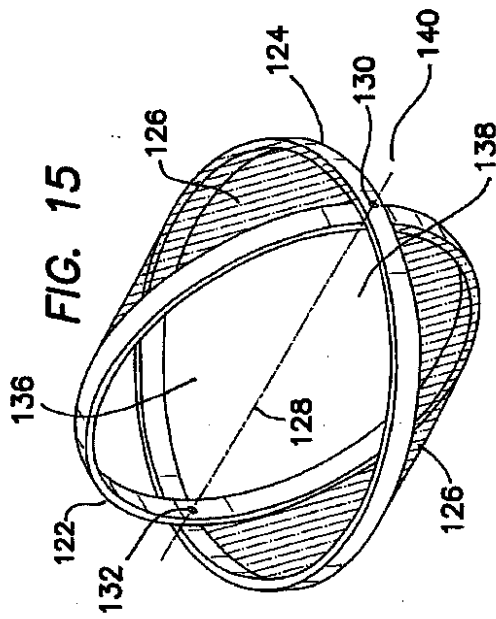


FIG. 15

【 16 】

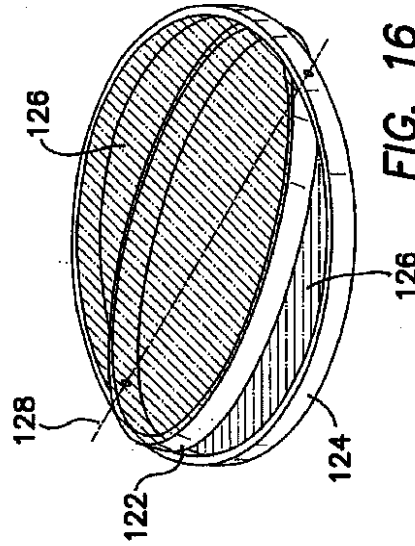


FIG. 16

【 17 】

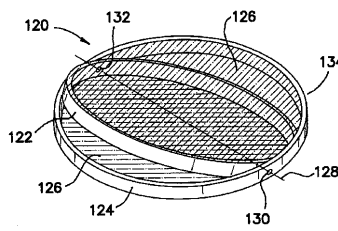


FIG. 17

【 図 1 8 】

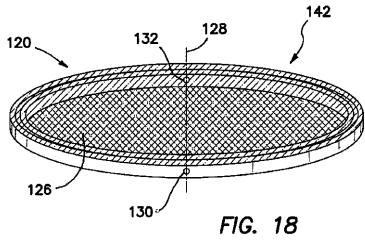


FIG. 18

【 図 1 9 】

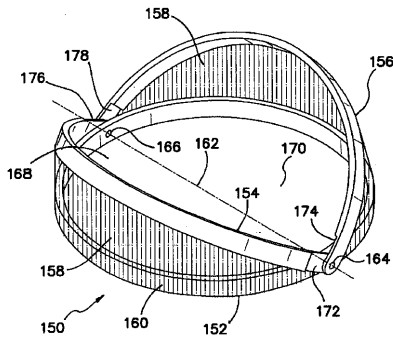
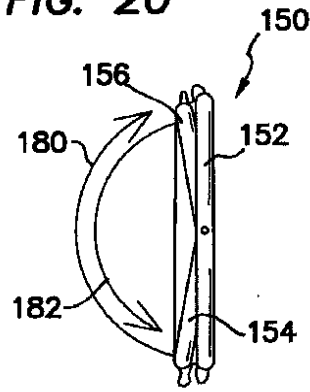


FIG. 19

【 図 2 0 】

FIG. 20



【 図 2 1 】

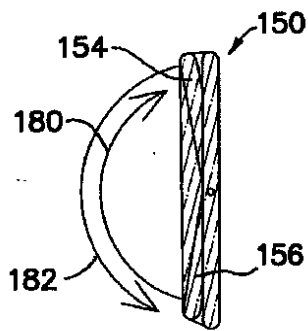


FIG. 21

【 図 2 3 】

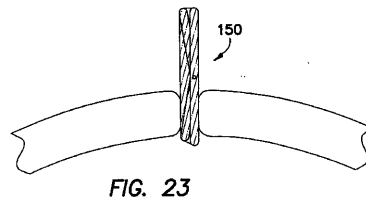


FIG. 23

【 図 2 4 】

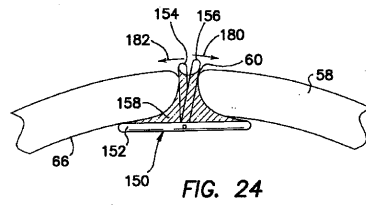


FIG. 24

【 図 2 2 】

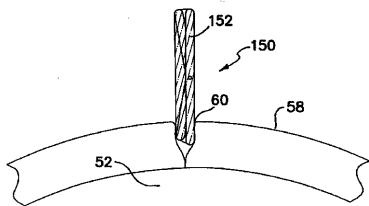


FIG. 22

【 図 2 5 】

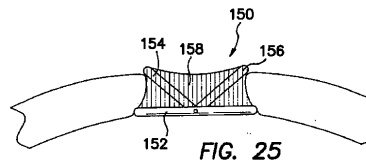
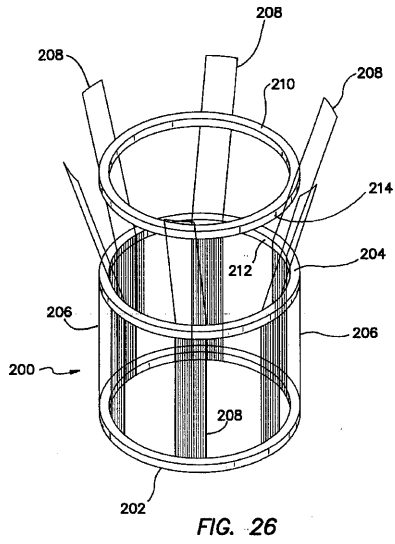
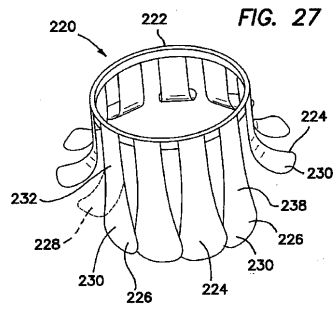


FIG. 25

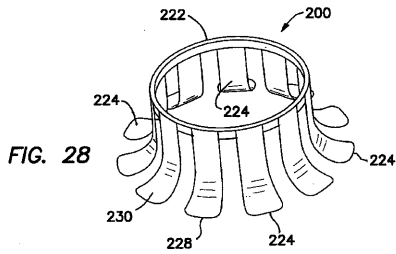
【 図 2 6 】



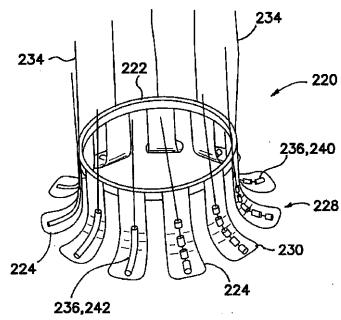
【 図 2 7 】



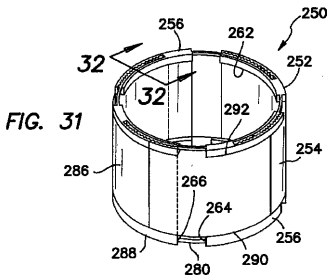
【 図 2 8 】



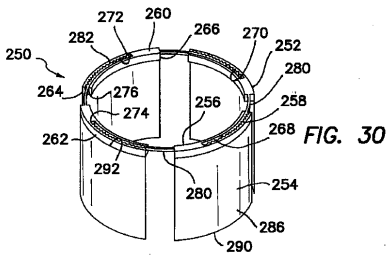
【 図 2 9 】



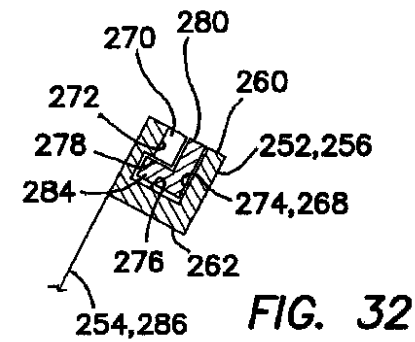
【 図 3 1 】



【 図 3 0 】



【 図 3 2 】



【 3 3 】

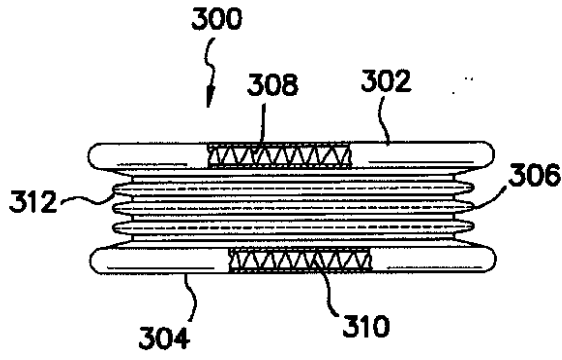


FIG. 33

【 3 4 】

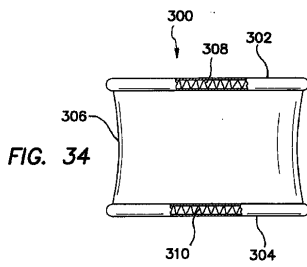


FIG. 34

【 3 5 】

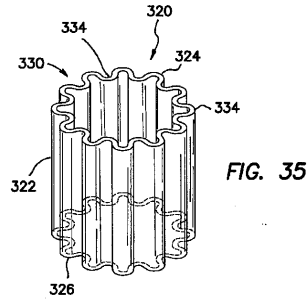


FIG. 35

【 3 6 】

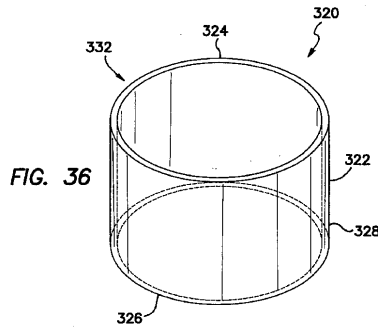


FIG. 36

【 3 7 】

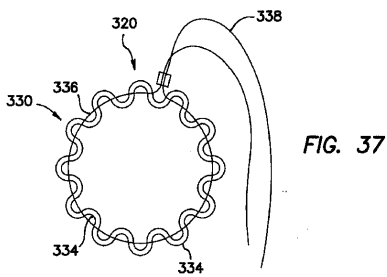


FIG. 37

【 3 9 】

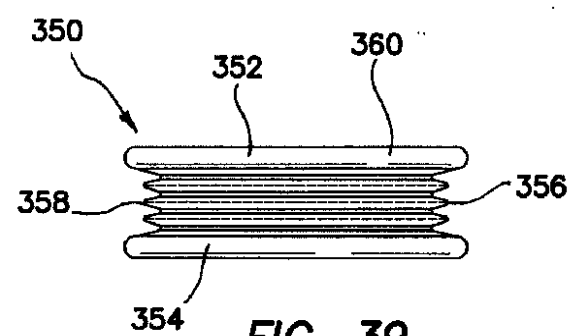


FIG. 39

【 3 8 】

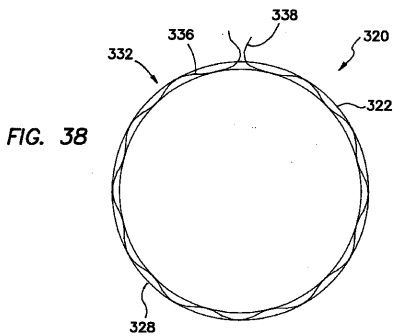
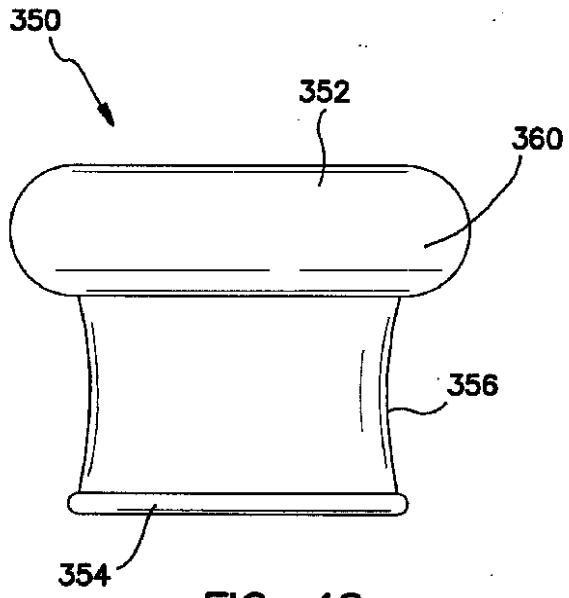


FIG. 38

【 40 】



**FIG. 40**

## フロントページの続き

- (74)代理人 100095898  
弁理士 松下 満
- (74)代理人 100098475  
弁理士 倉澤 伊知郎
- (72)発明者 アルブレヒト ジェレミー ジェイ  
アメリカ合衆国 カリフォルニア州 9 2 6 8 8 ランチョ サンタ マルガリータ アヴェニー  
ダ エンプレッサ 2 2 8 7 2
- (72)発明者 ハート チャールズ シー  
アメリカ合衆国 カリフォルニア州 9 2 6 8 8 ランチョ サンタ マルガリータ アヴェニー  
ダ エンプレッサ 2 2 8 7 2
- (72)発明者 グエン エリック  
アメリカ合衆国 カリフォルニア州 9 2 6 8 8 ランチョ サンタ マルガリータ アヴェニー  
ダ エンプレッサ 2 2 8 7 2
- (72)発明者 ヤワタ ハルヤス  
アメリカ合衆国 カリフォルニア州 9 2 6 8 8 ランチョ サンタ マルガリータ アヴェニー  
ダ エンプレッサ 2 2 8 7 2
- (72)発明者 ヒラル ネイビル  
アメリカ合衆国 カリフォルニア州 9 2 6 8 8 ランチョ サンタ マルガリータ アヴェニー  
ダ エンプレッサ 2 2 8 7 2

審査官 井上 哲男

- (56)参考文献 特開2007-143743(JP,A)  
特開2012-040371(JP,A)  
特開2010-005395(JP,A)  
特表2007-512852(JP,A)  
米国特許出願公開第2006/0149137(US,A1)  
米国特許第02313164(US,A)  
欧州特許出願公開第01609429(EP,A1)

- (58)調査した分野(Int.Cl., DB名)  
A 6 1 B 1 7 / 0 2