

(19)



**Евразийское  
патентное  
ведомство**

(11) **020418**

(13) **B1**

(12) **ОПИСАНИЕ ИЗОБРЕТЕНИЯ К ЕВРАЗИЙСКОМУ ПАТЕНТУ**

(45) Дата публикации и выдачи патента  
**2014.11.28**

(51) Int. Cl. *A63F 9/08* (2006.01)

(21) Номер заявки  
**201101172**

(22) Дата подачи заявки  
**2011.07.28**

---

(54) **ПОЗНАВАТЕЛЬНО-ИГРОВАЯ КНИГА**

---

(31) **AM20110067U**

(32) **2011.06.02**

(33) **AM**

(43) **2012.12.28**

(96) **EA/AM2011/000004 (AM) 2011.07.28**

(71)(72)(73) Заявитель, изобретатель и патентовладелец:  
**ОГАНЕСЯН АРМАН ЛЕВИКОВИЧ  
(AM)**

(56) **US-A1-20100102508  
RU-U1-22360  
US-A1-20050104289  
NL-A-8103469**

(57) Изобретение относится к книгам-игрушкам, в частности к развлекательным и обучающим играм и книгам. Познавательная книга-игрушка выполнена с возможностью вращения вокруг горизонтальной оси. Игровая книга выполнена в виде подставки и установленных на ней четырех коробок. Каждая коробка состоит из верхней и нижней частей. Внешняя поверхность на нижнем участке верхней части утончена, а на верхнем участке нижней поверхности утончена внутренняя часть. Нижний утонченный участок выполнен с возможностью вставления в верхний утонченный участок коробки. На боковых стенах утонченных участков коробки выполнены соосные сквозные отверстия, на одной из лицевых сторон нижней части и на противоположной стороне верхней части выполнены выемки. Подставка выполнена в виде основания с присоединенными к ней тремя вертикальными стойками, два крайних стояка которой имеют два встречных глухих отверстия - верхнее и нижнее, а на промежуточном стояке сделаны два сквозных отверстия, соосных с отверстиями крайних стояков. Через сквозные отверстия пропущен стержень, концы стержня вставлены в отверстия, выполненные на прилежащих стояках, причём коробка установлена с возможностью вращения вокруг стержня. При каждом вращении коробки на 180° один лист из нижней части листов перемещается в верхнюю часть, а нижние и верхние ряды листов обмениваются местами, причём следующая выемка коробки занимает лицевое положение, показывая следующую страницу книги. Способствует развитию памяти у ребёнка, повышает внимательность и заинтересованность.

**B1**

**020418**

**020418**

**B1**

### Область техники

Изобретение относится к книгам-игрушкам, в частности к развлекательным и обучающим играм и книгам.

### Уровень техники

Известна обучающая книга "Учим числа", которая помогает выучить арифметику; выпускается в виде книги с удобной пружиной; учит сравнивать количество нарисованных предметов, изображённых на картинке, различать предметы с определёнными свойствами (узкий, широкий); развивает зрительную память, логику и внимательность (<http://www.raduga.kirov.ru/catalog.aspx?gid=4&uid=1396&ssid=flypage>). Известна также игра-занятие "Азбука", которая помогает выучить алфавит и слоги и выпускается в виде книжки на удобной пружине. На каждой странице помещено изображение слогов с этой буквой, показано схематическое изображение буквы, приводится стихотворение, загадка с наличием этой буквы. Предлагается раскрасить букву и дополнить элементы буквы, а также найти среди других букв данную букву. Развивает память и внимание.

Как наиболее подходящий аналог выбрана обучающая книга "Азбука", у которой противоположная сторона лицевой страницы напечатана вниз головой, с перпендикулярно перелистываемыми листами (<http://www.raduga.kirov.ru/catalog.aspx?gid=5&uid=1431&ssid=flypage>).

Недостаток обучающей книги в том, что она неудобна для использования.

### Сущность изобретения

Задача изобретения в том, чтобы придать познавательно-игровой книге свойства игрушки, тем самым повышая интерес ребёнка к книге.

Суть изобретения в том, что у познавательно-игровой книги листы сформированы с возможностью вращения вокруг горизонтальной оси. Согласно изобретению игровая книга выполнена в виде подставки и установленных на ней четырёх коробок, каждая коробка состоит из верхней и нижней частей. Внешняя поверхность на нижнем участке верхней части утончена, а на верхнем участке нижней поверхности утончена внутренняя часть. Нижний утончённый участок выполнен с возможностью вставления в верхний утончённый участок коробки. На боковых стенах утончённых участков коробки выполнены соосные сквозные отверстия, на одной из лицевых сторон нижней части и на противоположной стороне верхней части выполнены выемки. Подставка выполнена в виде основания с присоединёнными к ней тремя вертикальными стойками, два крайних стойка которой имеют два встречных глухих отверстия - верхнее и нижнее, а на промежуточном стойке сделаны два сквозных отверстия, соосных с отверстиями крайних стоек. Через сквозные отверстия пропущен стержень, концы стержня вставлены в отверстия, выполненные на прилежащих стойках, причём коробка установлена с возможностью вращения вокруг стержня.

### Графические материалы

Суть изобретения разъясняется в графических рисунках, на которых показано:

- фиг. 1 - общий вид устройства;
- фиг. 2 - коробка устройства;
- фиг. 3 - верхняя часть коробки с утончённой внешней поверхностью нижней части;
- фиг. 4 - нижняя часть коробки с утончённой внутренней поверхностью верхней части;
- фиг. 5 - выемки на лицевой стороне нижней части и на обратной стороне верхней части коробки;
- фиг. 6 - основание устройства с выполненными на верхнем и нижнем участках стойка отверстиями;
- фиг. 7 - листы книг, двумя рядами помещённые в коробку;
- фиг. 8 - позиция лицевой стороны коробки в результате вращения на 180°;
- фиг. 9 - вращение коробки рукой вокруг стержня;
- фиг. 10 - изменение расположения верхних и нижних листов во время вращения коробки;
- фиг. 11 - изменение расположения выемок во время вращения коробки;
- фиг. 12 - перемещение одного листа в другой ряд во время вращения;
- фиг. 13 - занимаемая позиция противоположной выемки коробки в результате вращения на 180°.

### Осуществление изобретения

Устройство имеет коробку 1 (фиг. 2), которая состоит из нижней 2 и верхней 3 частей (фиг. 3 и 4). На верхнем участке в нижней части 2 внутренняя поверхность утончена (фиг. 4), а на нижнем участке верхней части 3 утончена внешняя поверхность (фиг. 3). На боковых стенах утончённых участков верхней 3 и нижней 2 частей выполнены сквозные соосные отверстия 6 (фиг. 3 и 4). Верхний 3 утончённый участок вставлен в нижний 2 утончённый участок (фиг. 2). На лицевой стороне нижней части и на обратной стороне верхней части коробки 1 выполнены выемки 4 и 5 (фиг. 5). Через боковые отверстия 6 коробки 1 насквозь пропущен стержень 7, вокруг которого коробка 1 имеет возможность вращаться (фиг. 5). Концы стержня 7 вставлены в глухие 9 и сквозные 11 отверстия, выполненные на стойках основания 8 устройства (фиг. 6). Листки 10 книги разделены на две части и вертикально размещены в коробке 1, при этом нижняя часть листов имеет на один лист больше, чем верхняя часть листов (фиг. 7).

В статическом состоянии коробка (коробки) 1 занимает вертикальную позицию на основании 8, выемка 4 занимает лицевую позицию (фиг. 1 и 7).

Для перелистывания книги коробку (коробки) 1 рукой медленно вращают на  $180^\circ$  вокруг стержня (стержней) 7 (фиг. 9-13). Во время вращения нижние и верхние части листов 10 меняются местами, соответственно меняются местами выемки 4 и 5. Выемка 5 переходит в лицевую позицию (фиг. 8). Во время вращения один лист, проскальзывая из нижней части, примыкает к противоположной части листов (фиг. 9-13).

При каждом последующем на  $180^\circ$  вращении коробки (1) процесс повторяется, выемки поочередно занимают лицевую позицию, показывая страницы книг в нарастающей последовательности.

Страницы и внутренняя поверхность коробки устройства имеют гладкую, лакированную или ламинированную поверхность.

Устройство имеет дополнительные сменные коробки на разные тематики (география, музыка, естествознание, ботаника и т.д.), с помощью одного устройства ребёнок имеет возможность получить знания в разных областях.

Одновременно двое детей могут пользоваться устройством, соревнуясь друг с другом в скорости определения правильных ответов.

Устройство может иметь дополнительный звуковой чип, для звукового воспроизведения просматриваемой страницы в окне коробки.

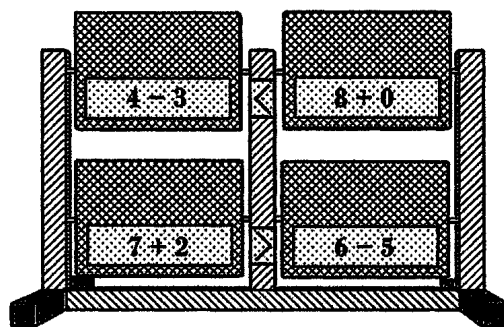
### ФОРМУЛА ИЗОБРЕТЕНИЯ

1. Познавательно-игровая книга, выполненная в виде подставки и установленных на ней четырёх коробок, наполненных листами, которые размещены в коробке двумя рядами - верхним и нижним, причём нижняя часть листов имеет на один лист больше, чем верхняя часть листов, каждая коробка состоит из верхней и нижней частей, нижние участки боковых стенок верхней части выполнены утончёнными с внешней стороны, а верхние участки боковых стенок нижней части выполнены утончёнными с внутренней стороны, так что верхняя часть вставляется в нижнюю, на боковых стенках утончённых участков частей коробки выполнены соосные сквозные отверстия, на передней стороне нижней части и на задней стороне верхней части выполнены окна, подставка выполнена в виде основания с присоединёнными к нему тремя вертикальными стойками, причём два крайних стойка имеют по два встречных глухих отверстия - верхнее и нижнее, а на промежуточном стойке выполнены два сквозных отверстия, одно из которых соосно с верхними отверстиями, а другое - с нижними отверстиями крайних стоек, через сквозные отверстия коробок и промежуточного стойка пропущен стержень, концы стержня вставлены в глухие отверстия, выполненные на прилежащих стойках, при этом листы книг изготовлены из плотного картона, пластмассы или дерева, причём толщина листов выбрана такой, чтобы они при складывании один на другой и при вращении не сгибались.

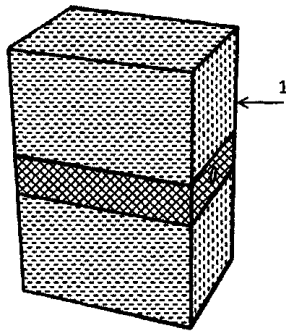
2. Книга по п.1, отличающаяся тем, что габарит коробки должен быть таковым, чтобы листы помещались в коробке свободно, причём свободное пространство в нижней части листов не должно превышать толщину одного листа.

3. Книга по п.1, отличающаяся тем, что размеры окна меньше размеров листа, причём окно имеет прямоугольную, круглую или эллиптическую форму.

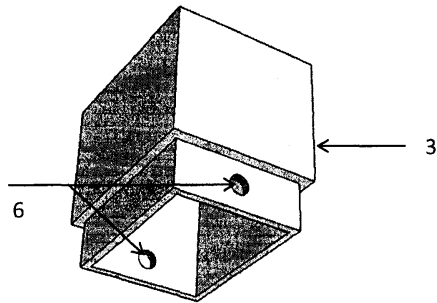
4. Книга по п.1, отличающаяся тем, что лист книги имеет прямоугольную, круглую или эллиптическую форму.



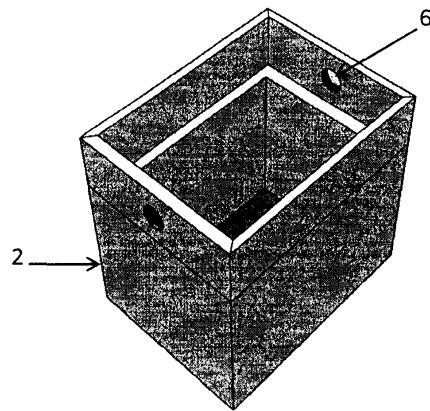
Фиг. 1



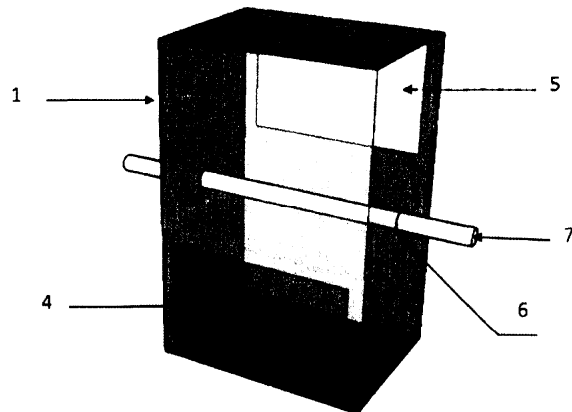
Фиг. 2



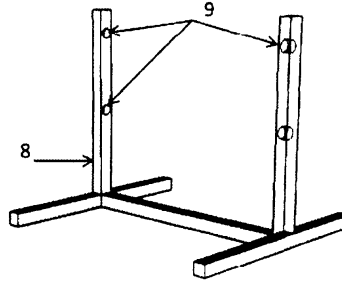
Фиг. 3



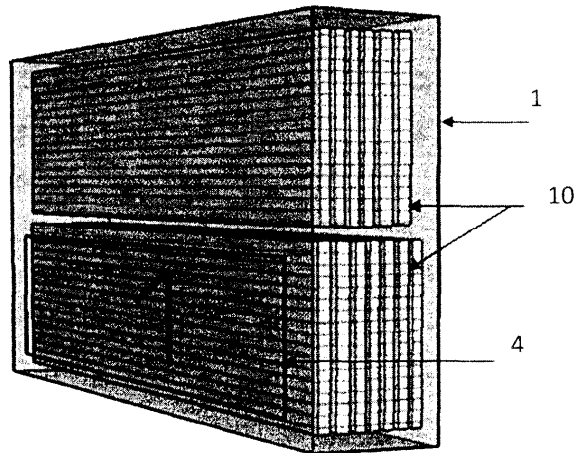
Фиг. 4



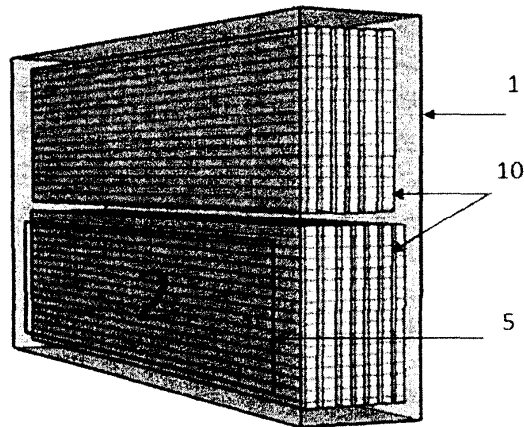
Фиг. 5



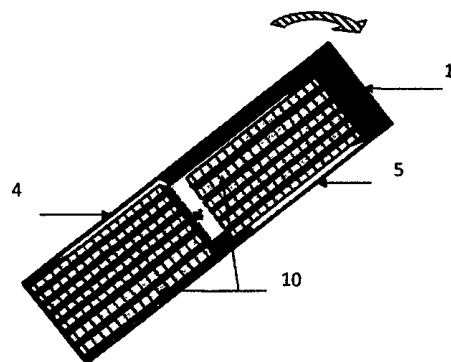
Фиг. 6



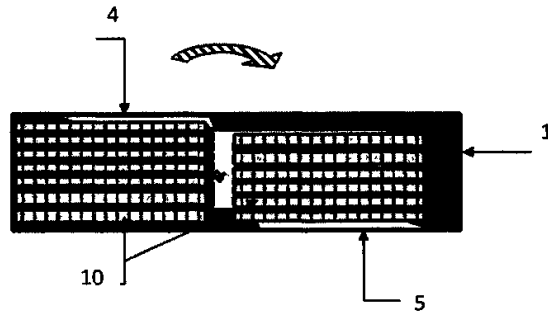
Фиг. 7



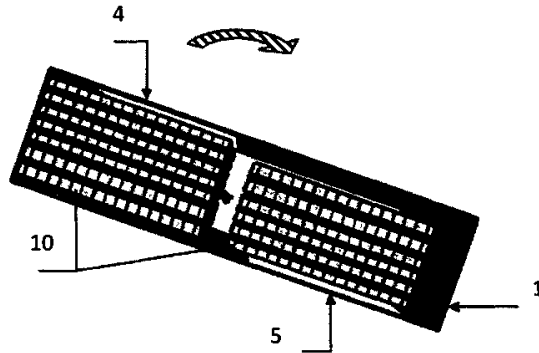
Фиг. 8



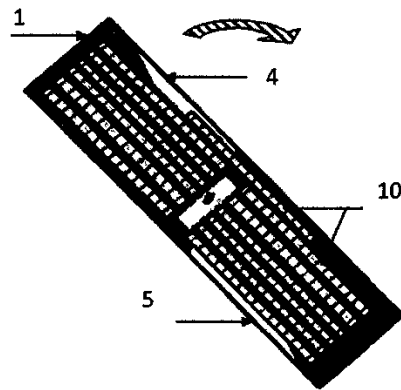
Фиг. 9



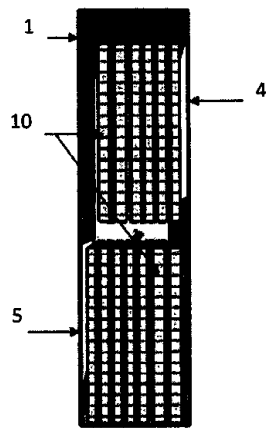
Фиг. 10



Фиг. 11



Фиг. 12



Фиг. 13