

(19) 대한민국특허청(KR)
(12) 공개특허공보(A)

(51) Int. Cl. ⁴ H04B 7/155	(11) 공개번호 (43) 공개일자	특 1990-0013732 1990년 09월 06일
(21) 출원번호	특 1990-0001381	
(22) 출원일자	1990년 02월 03일	
(30) 우선권주장	89-24871 1989년 02월 03일 일본(JP)	
(71) 출원인	닛본 덴기 가부시끼가이샤 세끼모또 타다히로 일본국 도쿄도 미나토구 시바 5쵸메 33번 1고	
(72) 발명자	호따 도시노리 일본국 도쿄도 미나토구 시바 5쵸메 33방 1고 닛본 덴기 가부시끼가이샤 내 고또 유지	
(74) 대리인	일본국 도쿄도 미나토구 시바 5쵸메 33방 1고 닛본 덴기 가부시끼가이샤 내 김성택 , 장수길	

심사청구 : 있음

(54) 제어국없이 통신을 수행할 수 있는 지구국

요약

내용 없음

대표도

도 1

명세서

[발명의 명칭]

제어국없이 통신을 수행할 수 있는 지구국

[도면의 간단한 설명]

제1도는 본 발명의 제1 실시예에 따라 다수의 지구국을 포함하는 인공위성 통신 시스템을 개략적으로 도시한 도면.

제2도는 제1도에 도시한 지구국의 블록도.

제3도는 제2도에 도시한 지구국으로 부터 전송된 전송데이터 신호의 포맷을 도시한 도면.

본 내용은 요부공개 건이므로 전문 내용을 수록하지 않았음.

(57) 청구의 범위

청구항 1

상기 반 듀플렉스 원리에 의해 단일 통신 채널을 사용하여 인공위성을 통해 최소한 1개의 다른 지구국과 통신가능하고, 각각의 상기 지구국 및 상기 다른 지구국이 특정 어드레스를 갖고 있고 전송 요구 신호를 공급할 때 사이 통신 채널을 통해 상기 인공위성을 향해 전송 데이터 신호로써 변조기 입력 신호를 전송하기 위한 전송 장치, 및 상기통신 채널을 통해 상기 인공위성으로부터 수신 데이터 신호를 수신하기 위한 수신 장치를 포함하는 인공위성 통신 시스템에 사용하기 위한 지구국에 있어서, 상기 각각의 특정 어드레스를 나타내는 어드레스 신호를 발생하기 위한 발생 장치, 상기 출력 데이터 신호 및 상기 어드레스 신호를 멀티플렉스된 신호로 멀티플렉스하기 위해 상기 터미널 및 상기 발생장치에 접속된 멀티플렉서, 상기 변조기 입력 신호로써 상기 전송장치에 상기 멀티플렉스된 신호를 공급하기 위해 상기 멀티플렉서 및 상기 전송 장치에 접속되고 상기 수신데이터 신호가 상기 인공위성을 통해 복귀 데이터 신호로써 사이 수신 장치에 다시 송신되는 전송 데이터 신호를 포함하는 공급 장치, 상기 전송 장치가 전송을 개시할 때 상기 수신장치가 이미 다른 지구국 신호를 수신하였는지 여부 및 상기 전송 장치가 상기 전송 데이터 신호의 전송을 개시한 후에 선정된 시간 간격 내에 상기 수신 데이터 신호로써 상기 복귀 데이터 신호를 상기 수신 장치에 수신하는지 여부를 판단하기 위해 상기 전송 및 상기 수신 장치에 접속되고, 상기 전송 장치가 전송을 개시하고 상기 수신 장치가 상기 선정된 시간 간격 내에 상기 각각의 특정 어드레스를 검출하지 않을 때 사이 수신 장치가 다른 지구국 신호를 이미 수신하였을 때 고장 신호를 발생

하는 판단 장치, 및 상기 판단 장치가 상기 고장 신호를 발생할 때 상기 전송을 중지하도록 및 상기 전송 자치를 제어하기 위해 상기 전송 및 상기 수신 장치와 상기 판단 장치에 접속된 제어장치를 포함하는 것을 특징으로 하는 지구국.

청구항 2

제1항에 있어서, 상기 수신 장치가 상기 터미널에 접속되고, 상기 수신장치가 상기 판단 장치가 상기 고장 신호를 발생할 때 상기 터미널에 알람 신호를 전달하는 것을 특징으로 하는 지구국.

청구항 3

제1항에 있어서, 상기 판단 장치가 상기 복귀 데이터 신호를 상기 출력 데이터 신호 및 상기 어드레스 신호에 해당하는 멀티플렉스된 데이터 신호 및 분리된 신호로 디멀티플렉스하기 위해 상기 수신 장치에 접속된 디멀티플렉서, 및 상기 분리된 신호가 상기 어드레스 신호와 일치하지 않을 때 상기 고장 신호를 발생되도록 상기 선정된 시간 기간동안 상기 어드레스 신호와 상기 분리된 신호를 비교하기 위해 상기 전송 및 상기 발생장치와 상기 디멀티플렉서에 접속된 비교 장치를 포함하는 것을 특징으로 하는 지구국.

청구항 4

인공위성 통신 시스템에 사용하기 위한 제1지구국이 제2지구국을 포함하는데, 상기 제1 및 제2 지구국이 제1 및 제2 어드레스를 갖고 제1 및 제2 주파수 대역을 사용하여 인공위성을 통해 서로 통신가능하고, 상기 제1지구국이 전송 요구 신호 및 순차적으로 출력 데이터 신호를 발생시키기 위한 터미널, 상기 전송 장치가 상기 전송 요구 신호를 공급할 때 상기 제1 주파수 대역을 통해 상기 제2지구국으로부터 수신 데이터 신호를 수신하기 위한 수신 장치를 포함하는 제1 지구국에 있어서, 상기 제1 어드레스를 나타내는 일차 어드레스 신호를 발생하기 위한 일차 발생장치, 상기 제2 어드레스를 나타내는 이차 어드레스 신호를 멀티플렉스된 신호로 멀티플렉스하기 위해 상기 터미널 및 상기 일차 및 상기 이차 발생 장치에 접속된 멀티플렉서, 및 상기 변조기 입력 신호로써 상기 전송장치에 상기 멀티플렉스된 신호를 공급하기 위해 상기 멀티플렉서, 및 상기 변조기 입력 신호로써 상기 전송장치에 상기 멀티플렉스된 신호를 공급하기 위해 상기 멀티플렉서 및 상기 변조기 입력 신호로써 상기 전송 장치에 상기 멀티플렉스된 신호를 공급하기 위해 상기 멀티플렉서 및 상기 전송장치에 접속된 공급 장치를 포함하고, 상기 제2지구국이 일차 및 이차 수신된 신호로써 상기 일차 및 상기 이차 어드레스 신호를 복귀 데이터 신호로써 상기 제1 지구국을 향해 수신하고 상기 일차 및 이차 수신된 신호를 전송하며, 상기 제1 지구국이 상기 전송장치가 전송을 중단할 때 상기 수신 장치가 다른 지구국을 이미 수신하였는지 여부 및 상기 전송장치가 상기 제1전송 데이터 신호의 전송을 개시한 후에 선정된 시간 간격 내에 상기 수신된 데이터 신호로써 상기 복귀 데이터 신호를 상기 수신 장치가 정확히 수신하는지 여부를 판단하기 위해 상기 전송 및 상기 수신 장치에 접속되고, 상기 전송 장치가 전송을 중지하고 상기 선정된 시간 간격 내에 상기 수신장치가 상기 각각의 특정 어드레스를 검출하지 않을 때 고장 신호를 발생하는 판단장치, 및 상기 판단 장치가 상기 고장 신호를 발생할 때 상기 전송 및 상기 수신 장치를 제어하기 위해 상기 전송 및 상기 수신 장치와 상기 판단 장치에 접속된 제어장치를 포함하는 것을 특징으로 하는 제1지구국.

청구항 5

제4항에 있어서, 상기 수신 장치가 상기 터미널에 접속되고, 상기 제어 장치가 상기 전송을 중지시키고 상기 수신장치가 판단 장치에 상기 고장 신호를 발생할 때 상기 터미널에 알람 신호를 전달하게 하는 것을 특징으로 하는 제1지구국.

청구항 6

제4항에 있어서, 상기 제1지구국이 제1 터미널로써 상기 터미널을 포함하고, 상기 제2지구국이 제2터미널을 포함하며, 상기 일차 발생 장치가 제1일차 어드레스 신호로서 상기 일차 어드레스 신호를 발생하고, 상기 이차 발생 장치가 제1이차 어드레스 신호로써 상기 이차어드레스 신호를 발생하며, 상기 복귀 데이터 신호가 상기 제2 터미널로부터 공급된 응답 신호, 상기 제1어드레스 나타내는 제1일차 어드레스 신호 및 제2어드레스를 나타내는 제2이차 어드레스 신호를 포함하는 제1지구국에 있어서, 상기 판단 장치가 상기 복귀 데이터 신호를 상기 응답 신호, 상기 제2일차 어드레스 신호, 및 상기 제2이차 어드레스 신호에 해당하는 디멀티플렉서, 상기 일차 분리된 신호가 상기 제1일차 어드레스 신호와 일치하지 않을 때 또한 상기 이차 분리된 신호가 상기 제2이차 어드레스 신호와 일치하지 않을 때 상기 고장 신호를 발생하도록 상기 선정된 시간 간격동안 상기 일차 및 상기 이차 분리된 신호와 상기 제1일차 어드레스 신호 및 상기 제1이차 어드레스 신호를 비교하기 위해 상기 전송 및 상기 일차와 상기 이차 발생 장치 및 상기 디멀티플렉서에 접속된 비교 장치를 포함하는 것을 특징으로 하는 제1지구국.

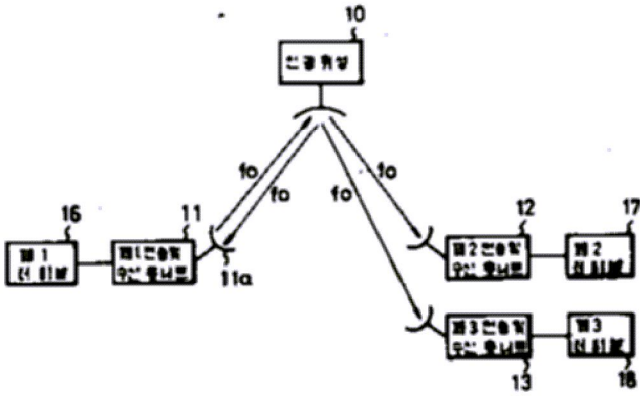
청구항 7

제4항에 있어서, 상기 수신 장치가 상기 제1주파수 대역을 통해 초기에 상기 복귀 데이터 신호를 수신하기 위한 것이고, 상기 제어장치가 상기 전송장치가 상기 전송을 개시하자마자 상기 수신장치가 상기 제2 주파수 대역을 통해 상기 복귀 데이터 신호를 수신하게 하는 것을 특징으로 하는 제1지구국.

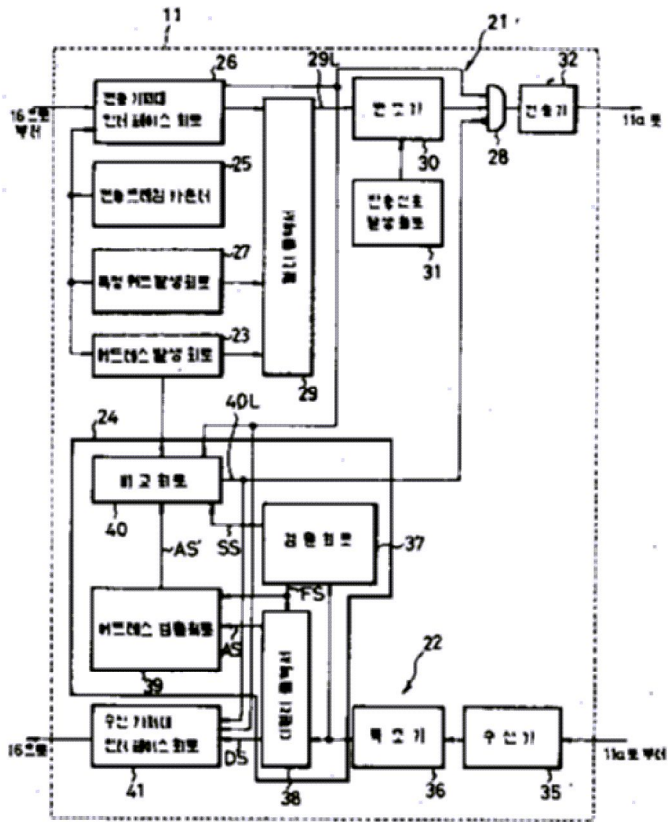
※ 참고사항 : 최초출원 내용에 의하여 공개하는 것임.

도면

도면1



도면2



도면3

