



(12)实用新型专利

(10)授权公告号 CN 207306773 U

(45)授权公告日 2018.05.04

(21)申请号 201720268116.2

(22)申请日 2017.03.20

(73)专利权人 董秀

地址 277100 山东省枣庄市市中区龙头路
枣庄市立医院妇产科

(72)发明人 董秀

(51)Int.Cl.

A61F 5/455(2006.01)

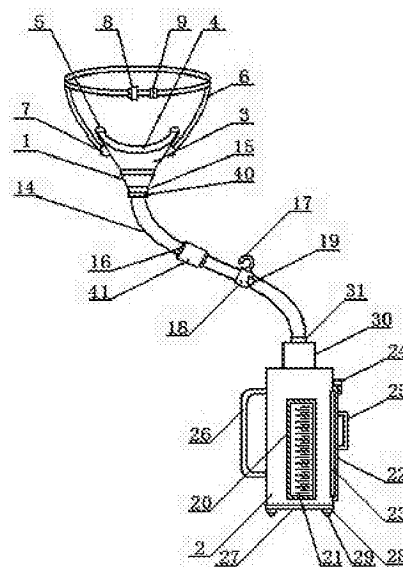
权利要求书1页 说明书3页 附图2页

(54)实用新型名称

妇产科护理用接尿装置

(57)摘要

妇产科护理用接尿装置,属于医疗器械技术领域。本实用新型的技术方案是:妇产科护理用接尿装置包括接尿器和集尿盒,所述接尿器上侧设有接尿漏斗,接尿漏斗内设有一次性接尿护垫,一次性接尿护垫外侧设有接尿密封垫,接尿漏斗外侧设有辅助固定带,辅助固定带通过快速连接扣和接尿漏斗连接,辅助固定带前侧设有快速搭扣。本实用新型结构简单,使用方便,采用密封隔离装置,可以有效减少异味,可多次使用,节省成本,减少资源浪费,大大减轻了护理人员的工作负担。



1. 妇产科护理用接尿装置,包括接尿器和集尿盒,其特征在于:所述接尿器上侧设有接尿漏斗,接尿漏斗内设有一次性接尿护垫,一次性接尿护垫外侧设有接尿密封垫,接尿漏斗外侧设有辅助固定带,辅助固定带通过快速连接扣和接尿漏斗连接,辅助固定带前侧设有快速搭扣,快速搭扣右侧设有长度调节器,接尿器内设有单向密封隔离器,单向密封隔离器内设有密封隔离挡板,密封隔离挡板通过挡板连接转轴和单向密封隔离器连接,挡板连接转轴外侧设有挡板复位弹簧,接尿器下侧设有导尿管,导尿管通过接尿快速连接器和接尿器连接,导尿管上面设有滑动支撑管,滑动支撑管下侧设有滑动挂钩,滑动挂钩通过挂钩滑动套管和导尿管连接,挂钩滑动套管外侧设有套管闭锁扣,集尿盒前侧设有透明观察窗,透明观察窗前侧设有辅助指示标线,集尿盒右侧设有外开折叠门,外开折叠门通过折叠连接转轴和集尿盒连接,外开折叠门右侧设有盒门闭锁扣,盒门闭锁扣下侧设有盒门开启把手,集尿盒左侧设有箱体固定把手,集尿盒下侧设有箱体固定座,箱体固定座下侧设有辅助支撑脚,辅助支撑脚下侧设有支撑防滑垫,集尿盒上侧设有进尿口,进尿口通过进尿密封连接器和导尿管连接,进尿口内设有单向进尿隔离板,单向进尿隔离板下侧配有单向板复位弹簧,进尿口下侧设有进尿漏斗,进尿漏斗下侧设有触碰式隔离阀,触碰式隔离阀左侧设有触碰挡板,触碰挡板右侧设有集尿瓶,集尿瓶下侧配有瓶体固定座。

2. 根据权利要求1所述的妇产科护理用接尿装置,其特征在于,所述密封隔离挡板上侧装有导流板。

3. 根据权利要求1所述的妇产科护理用接尿装置,其特征在于,所述接尿快速连接器内设有接尿密封垫圈。

4. 根据权利要求1所述的妇产科护理用接尿装置,其特征在于,所述滑动支撑管外侧设有支撑防护垫。

妇产科护理用接尿装置

[0001] 技术领域:本实用新型属于医疗器械技术领域,具体地讲是一种妇产科护理用接尿装置。

[0002] 背景技术:在临床护理中,产妇生产后的体质较虚弱,通常需要卧床休息,受其身体状况影响不能起身采取蹲位排尿,成为护理工作中令人头疼的问题,现在普遍采取的方法就是使用便盆接尿液,异味容易散出对室内环境造成影响,且使用时需要陪护家属或者护理人员帮助产妇抬起臀部,既让产妇耗费了不必要的体力,又给病人家属或护理人员增加了工作负担,因此,有必要进行改进。

[0003] 发明内容:本实用新型的目的是提供一种使用方便,可以有效减少异味,多次使用,减少资源浪费,能够减轻护理人员工作负担的妇产科护理用接尿装置。

[0004] 本实用新型的技术方案是:妇产科护理用接尿装置包括接尿器和集尿盒,所述接尿器上侧设有接尿漏斗,接尿漏斗内设有一次性接尿护垫,一次性接尿护垫外侧设有接尿密封垫,接尿漏斗外侧设有辅助固定带,辅助固定带通过快速连接扣和接尿漏斗连接,辅助固定带前侧设有快速搭扣,快速搭扣右侧设有长度调节器,接尿器内设有单向密封隔离器,单向密封隔离器内设有密封隔离挡板,密封隔离挡板通过挡板连接转轴和单向密封隔离器连接,挡板连接转轴外侧设有挡板复位弹簧,接尿器下侧设有导尿管,导尿管通过接尿快速连接器和接尿器连接,导尿管上面设有滑动支撑管,滑动支撑管下侧设有滑动挂钩,滑动挂钩通过挂钩滑动套管和导尿管连接,挂钩滑动套管外侧设有套管闭锁扣,集尿盒前侧设有透明观察窗,透明观察窗前侧设有辅助指示标线,集尿盒右侧设有外开折叠门,外开折叠门通过折叠连接转轴和集尿盒连接,外开折叠门右侧设有盒门闭锁扣,盒门闭锁扣下侧设有盒门开启把手,集尿盒左侧设有盒体固定把手,集尿盒下侧设有盒体固定座,盒体固定座下侧设有辅助支撑脚,辅助支撑脚下侧设有支撑防滑垫,集尿盒上侧设有进尿口,进尿口通过进尿密封连接器和导尿管连接,进尿口内设有单向进尿隔离板,单向进尿隔离板下侧配有单向板复位弹簧,进尿口下侧设有进尿漏斗,进尿漏斗下侧设有触碰式隔离阀,触碰式隔离阀左侧设有触碰挡板,触碰挡板右侧设有集尿瓶,集尿瓶下侧配有瓶体固定座。

[0005] 作为本实用新型进一步的方案:所述密封隔离挡板上侧装有导流板。

[0006] 作为本实用新型进一步的方案:所述接尿快速连接器内设有接尿密封垫圈。

[0007] 作为本实用新型进一步的方案:所述滑动支撑管外侧设有支撑防护垫。

[0008] 与现有技术相比,本实用新型的有益效果是:本实用新型结构简单,使用方便,采用密封隔离装置,可以有效减少异味,可多次使用,节省成本,减少资源浪费,大大减轻了护理人员的工作负担。

[0009] 附图说明:

[0010] 附图1为本实用新型整体结构示意图。

[0011] 附图2为本实用新型接尿器内部结构示意图。

[0012] 附图3为本实用新型集尿盒内部结构示意图。

[0013] 图中1、接尿器,2、集尿盒,3、接尿漏斗,4、一次性接尿护垫,5、接尿密封垫,6、辅助固定带,7、快速连接扣,8、快速搭扣,9、长度调节器,10、单向密封隔离器,11、密封隔离挡

板,12、挡板连接转轴,13、挡板复位弹簧,14、导尿管,15、接尿快速连接器,16、滑动支撑管,17、滑动挂钩,18、挂钩滑动套管,19、套管闭锁扣,20、透明观察窗,21、辅助指示标线,22、外开折叠门,23、折叠连接转轴,24、盒门闭锁扣,25、盒门开启把手,26、箱体固定把手,27、箱体固定座,28、辅助支撑脚,29、支撑防滑垫,30、进尿口,31、进尿密封连接器,32、单向进尿隔离板,33、单向板复位弹簧,34、进尿漏斗,35、触碰式隔离阀,36、触碰挡板,37、集尿瓶,38、瓶体固定座,39、导流板,40、接尿密封垫圈,41、支撑防护垫。

[0014] 具体实施方式:

[0015] 下面将结合本实用新型实施例中的附图,对本实用新型实施例中的技术方案进行清楚、完整地描述,显然,所描述的实施例仅仅是本实用新型一部分实施例,而不是全部的实施例。基于本实用新型中的实施例,本领域普通技术人员在没有做出创造性劳动前提下所获得的所有其他实施例,都属于本实用新型保护的范围。

[0016] 请参阅附图1,本实用新型实施例中,妇产科护理用接尿装置,包括接尿器1和集尿盒2,所述接尿器1上侧设有接尿漏斗3,接尿漏斗3内设有一次性接尿护垫4,一次性接尿护垫4外侧设有接尿密封垫5,能够有效防止漏尿,接尿漏斗3外侧设有辅助固定带6,辅助固定带6通过快速连接扣7和接尿漏斗3连接,辅助固定带6前侧设有快速搭扣8,快速搭扣8右侧设有长度调节器9,通过辅助固定带6可方便的将接尿漏斗3固定患者的裆部;

[0017] 如附图2所示,接尿器1内设有单向密封隔离器10,单向密封隔离器10内设有密封隔离挡板11,密封隔离挡板11通过挡板连接转轴12和单向密封隔离器10连接,挡板连接转轴12外侧设有挡板复位弹簧13,当患者有尿液时,在重力的作用下,密封隔离挡板11打开进行排尿,当尿液流过后在挡板复位弹簧13的作用下,密封隔离挡板11自动复位关闭,可防止尿液回流和异味溢出;

[0018] 如附图2所示,接尿器1下侧设有导尿管14,导尿管14通过接尿快速连接器15和接尿器1连接,导尿管14上面设有滑动支撑管16,可防止在接尿时,患者身体对导尿管14造成挤压,滑动支撑管16下侧设有滑动挂钩17,滑动挂钩17通过挂钩滑动套管18和导尿管14连接,挂钩滑动套管18外侧设有套管闭锁扣19,通过滑动挂钩17可灵活方便的对导尿管14进行辅助吊挂固定,集尿盒2前侧设有透明观察窗20,透明观察窗20前侧设有辅助指示标线21,集尿盒2右侧设有外开折叠门22,外开折叠门22通过折叠连接转轴23和集尿盒2连接,外开折叠门22右侧设有盒门闭锁扣24,盒门闭锁扣24下侧设有盒门开启把手25,可方便的对收集的尿液进行收取,集尿盒2左侧设有箱体固定把手26,集尿盒2下侧设有箱体固定座27,箱体固定座27下侧设有辅助支撑脚28,辅助支撑脚28下侧设有支撑防滑垫29,集尿盒2上侧设有进尿口30,进尿口30通过进尿密封连接器31和导尿管14连接;

[0019] 如附图3所示,进尿口30内设有单向进尿隔离板32,单向进尿隔离板32下侧配有单向板复位弹簧33,可保证尿液单向流入,防止异味溢出,进尿口30下侧设有进尿漏斗34,进尿漏斗34下侧设有触碰式隔离阀35,触碰式隔离阀35左侧设有触碰挡板36,触碰挡板36右侧设有集尿瓶37,集尿瓶37下侧配有瓶体固定座38,当集尿瓶37取出时,触碰挡板36复位,触碰式隔离阀35关闭,可有效防止尿液流出对环境造成污染。

[0020] 所述密封隔离挡板11上侧装有导流板39,可有效提高密封隔离挡板11的开启和关闭密封效果。

[0021] 所述接尿快速连接器15内设有接尿密封垫圈40,可有效提高接尿快速连接器15的

密封连接效果,防止尿液渗出对环境造成污染。

[0022] 所述滑动支撑管16外侧设有支撑防护垫41,可在对导尿管14进行挤压防护的同时降低患者不适感。

[0023] 对于本领域技术人员而言,显然本实用新型不限于上述示范性实施例的细节,而且在不背离本实用新型的精神或基本特征的情况下,能够以其他的具体形式实现本实用新型。因此,无论从哪一点来看,均应将实施例看作是示范性的,而且是非限制性的,本实用新型的范围由所附权利要求而不是上述说明限定,因此旨在将落在权利要求的等同要件的含义和范围内的所有变化囊括在本实用新型内。不应将权利要求中的任何附图标记视为限制所涉及的权利要求。

[0024] 此外,应当理解,虽然本说明书按照实施方式加以描述,但并非每个实施方式仅包含一个独立的技术方案,说明书的这种叙述方式仅仅是为清楚起见,本领域技术人员应当将说明书作为一个整体,各实施例中的技术方案也可以经适当组合,形成本领域技术人员可以理解的其他实施方式。

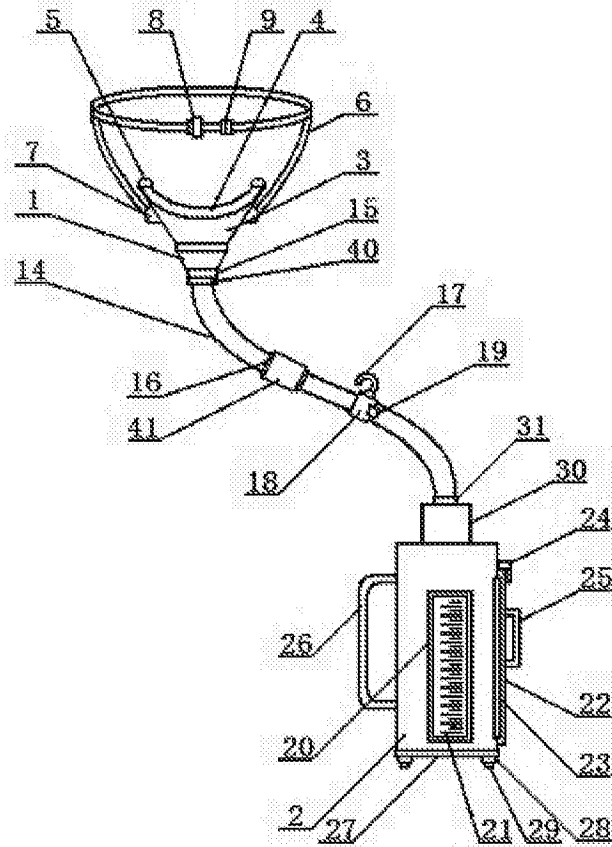


图1

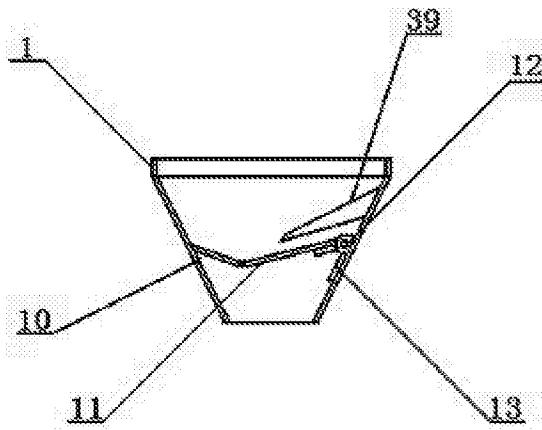


图2

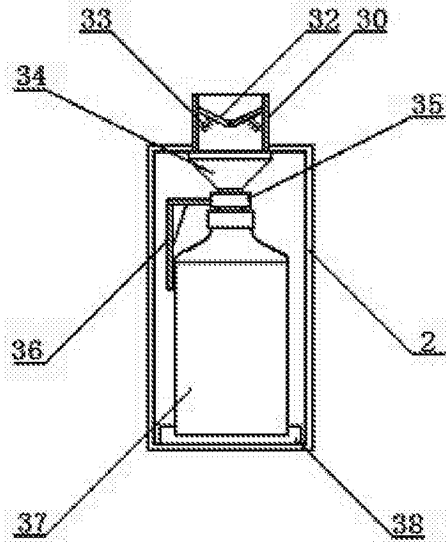


图3