

①⑨ RÉPUBLIQUE FRANÇAISE
—
**INSTITUT NATIONAL
DE LA PROPRIÉTÉ INDUSTRIELLE**
—
COURBEVOIE
—

①① N° de publication : **3 090 397**
(à n'utiliser que pour les
commandes de reproduction)

②① N° d'enregistrement national : **18 73996**

⑤① Int Cl⁸ : **B 01 F 5/06 (2019.01), A 45 D 40/00, B 65 D 81/32**

⑫

BREVET D'INVENTION

B1

⑤④ Appareil de fabrication, machine à mélange et/ou dispositif de réception pour la fabrication d'une composition à partir d'un mélange de formulations.

②② Date de dépôt : 21.12.18.

③⑦ Priorité :

④③ Date de mise à la disposition du public de la demande : 26.06.20 Bulletin 20/26.

④⑤ Date de la mise à disposition du public du brevet d'invention : 17.09.21 Bulletin 21/37.

⑤⑥ Liste des documents cités dans le rapport de recherche :

Se reporter à la fin du présent fascicule

⑥⑦ Références à d'autres documents nationaux apparentés :

Demande(s) d'extension :

⑦① Demandeur(s) : *SEB S.A. SOCIETE ANONYME A CONSEIL D'ADMINISTRATION — FR.*

⑦② Inventeur(s) : *POLLET Cédric, MAISONNEUVE Martial et DURIF Pierre.*

⑦③ Titulaire(s) : *SEB S.A. SOCIETE ANONYME A CONSEIL D'ADMINISTRATION.*

⑦④ Mandataire(s) : *SEB Développement.*

FR 3 090 397 - B1



Description

Titre de l'invention : Appareil de fabrication, machine à mélange et/ou dispositif de réception pour la fabrication d'une composition à partir d'un mélange de formulations

[0001] DOMAINE TECHNIQUE GENERAL

[0002] La présente invention concerne un appareil de fabrication pour la fabrication d'une composition, notamment cosmétique, ou plus précisément pour la préparation d'une composition par mélange de deux formulations.

[0003] ETAT DE L'ART

[0004] Le document FR3026622 divulgue un appareil de fabrication pour la fabrication d'une composition, et plus particulièrement d'un produit cosmétique, l'appareil de fabrication comportant :

- une première capsule comportant un premier compartiment contenant une quantité prédéterminée d'une première formulation, et une première partie de connexion,
- une deuxième capsule comportant un deuxième compartiment contenant une quantité prédéterminée d'une deuxième formulation, et une deuxième partie de connexion configurée pour être connectée à la première partie de connexion, et
- une machine à mélange configurée pour recevoir les première et deuxième capsules, et pour mélanger les première et deuxième formulations directement à l'intérieur des première et deuxième capsules de manière à obtenir le produit cosmétique.

[0005] La machine à mélange comporte notamment :

- un premier élément d'appui comportant une première surface d'appui configurée pour exercer, sur le premier compartiment déformable de la première capsule, un effort de pression qui est orthogonal à la direction de déplacement du premier élément d'appui,
- un deuxième élément d'appui comportant une deuxième surface d'appui configurée pour exercer, sur le deuxième compartiment déformable de la deuxième capsule, un effort de pression qui est orthogonal à la direction de déplacement du deuxième élément d'appui, et
- un moteur d'entraînement relié mécaniquement aux premier et deuxième éléments d'appui, et configuré pour permettre un déplacement cyclique des premier et deuxième éléments d'appui entre des positions inactives et actives. Un tel appareil de fabrication permet la fabrication, par un consommateur final, d'un produit cosmétique personnalisé à partir de différentes capsules.

[0006] Cependant, la structure de l'appareil de fabrication décrit dans le document FR3026622 nécessite de prévoir un moteur d'entraînement de taille importante afin de

transmettre, aux premier et deuxième compartiments déformables, des efforts de pression adaptés pour assurer une migration du contenu du premier compartiment vers le deuxième compartiment, et inversement une migration du contenu du deuxième compartiment vers le premier compartiment, et ce en particulier lorsque les premier et deuxième compartiments déformables ou des canaux de liaison associés aux premier et deuxième compartiments déformables sont fermés par une zone de soudure affaiblie.

[0007] La prévision d'un moteur d'entraînement de taille importante augmente sensiblement les coûts de fabrication de l'appareil de fabrication, ainsi que le volume et le poids de ce dernier.

[0008] De plus, le mélange des capsules se révèle plus complexe que prévu et nécessite des améliorations tant au niveau du matériel que de la façon dont le matériel est utilisé.

PRESENTATION DE L'INVENTION

[0009] La présente invention vise à remédier à tout ou partie de ces inconvénients.

[0010] Le problème technique à la base de l'invention consiste donc à fournir un appareil de fabrication d'une composition qui soit simple, compact et facile d'utilisation, tout en ayant une structure simple et à prix réduit.

[0011] En particulier, certaines conceptions sous forme d'une machine à mélange pouvant recevoir un dispositif de réception destiné à intégrer les capsules posent des problèmes additionnels de gestion de l'amovibilité des différents éléments. Notamment, lors de la mise en œuvre du procédé de fabrication, il est important de s'assurer que l'appareil de fabrication reste protégé des mauvaises utilisations de l'utilisateur.

[0012] A cet égard, l'invention propose une machine à mélange, configurée pour recevoir un dispositif de réception afin de former un appareil de fabrication, la machine à mélange comprenant

- un support définissant un logement de réception, apte à recevoir un dispositif de réception, le dispositif de réception étant configuré pour recevoir des premières et deuxième capsules contenant respectivement une première formulation et une deuxième formulation, les deux capsules étant reliées fluidiquement,

- un système d'actionnement, mobile à l'intérieur du logement de réception pour exercer un effort de pression au dispositif de réception et/ou sur la première et/ou la deuxième capsule,

- un mécanisme de rétention, mobile par rapport au support et configuré pour
 - *dans une position d'insertion, autoriser l'insertion et le retrait du dispositif de réception du logement de réception, et

- un mécanisme de rétention, mobile par rapport au support et configuré pour
 - *dans une position de rétention, bloquer le retrait du dispositif de réception du logement de réception.

[0013] Dans un mode de réalisation, la machine à mélange comprend en outre

- un mécanisme d'accouplement, mobile par rapport au support et configuré pour
 *dans une position d'insertion, ne pas interférer avec l'insertion et le retrait du
 dispositif de réception dans le logement de réception et,
 *dans une position d'accouplement, exercer un effort sur une face d'actionnement du
 dispositif de réception,
 et/ou

un mécanisme de serrage, mobile par rapport au support et configuré pour
 *dans une position d'insertion, ne pas interférer avec l'insertion et le retrait du
 dispositif de réception comportant des capsules dans le logement de réception,
 *dans une position de serrage, pincer une portion d'une capsule.

- [0014] Dans un mode de réalisation, la machine à mélange comprend un moteur auxiliaire, préférablement électrique, configuré pour déplacer le mécanisme de rétention entre ses deux positions.
- [0015] Dans un mode de réalisation, au moins deux parmi : le mécanisme de rétention, le mécanisme d'accouplement, et le mécanisme de serrage sont cinématiquement reliés par un engrenage ou une poulie commune.
- [0016] Dans un mode de réalisation, le moteur auxiliaire permet d'entraîner en rotation ledit engrenage ou une poulie commune.
- [0017] Dans un mode de réalisation, le moteur auxiliaire est configuré pour être alimenté uniquement lorsque le mécanisme de rétention doit être déplacé.
- [0018] Dans un mode de réalisation, le mécanisme de rétention comprend une roue de rétention mobile en rotation autour d'un axe de roue de rétention.
- [0019] Dans un mode de réalisation, la roue de rétention présente deux rayons différents, de sorte qu'en position d'insertion, la roue de rétention ne s'étend pas dans le logement de réception et qu'en position de blocage, la roue de rétention s'étend dans le logement de réception afin de faire butée contre le dispositif de réception.
- [0020] Dans un mode de réalisation, le mécanisme d'accouplement comprend une roue d'accouplement, mobile en rotation autour d'un axe de roue d'accouplement.
- [0021] Dans un mode de réalisation, la roue d'accouplement présente deux rayons différents, de sorte qu'en position d'insertion, la roue d'accouplement ne s'étend pas dans le logement de réception et qu'en position d'accouplement, la roue d'accouplement s'étend dans le logement de réception afin d'exercer un effort sur une face d'actionnement du dispositif de réception.
- [0022] Dans un mode de réalisation, l'axe de roue de rétention et l'axe de roue d'accouplement sont confondus.
- [0023] Dans un mode de réalisation, le système d'actionnement comprend :
- un premier organe d'actionnement positionné sur un côté du logement de réception, et mobile à l'intérieur de celui-ci, afin de transmettre un effort de pression sur une

première face d'actionnement du dispositif de réception,

- un deuxième organe d'actionnement, positionné sur un autre côté, préférablement opposé, du logement de réception, et mobile à l'intérieur de celui-ci, afin de transmettre un effort de pression sur une deuxième face d'actionnement du dispositif de réception.

- [0024] Dans un mode de réalisation, le mécanisme de serrage est une roue de serrage, mobile en rotation autour d'un axe de roue de serrage.
- [0025] Dans un mode de réalisation, la machine à mélange comprend une paroi de serrage, fixe, contre laquelle la roue de serrage vient se serrer en position de serrage.
- [0026] Dans un mode de réalisation, la roue de serrage est montée mobile en rotation sur un bras, lui-même mobile en rotation autour d'un axe de bras.
- [0027] Dans un mode de réalisation, le bras est cinématiquement relié audit engrenage commun.
- [0028] Dans un mode de réalisation, la roue de serrage est montée mobile en translation sur le bras, avec des moyens de rappel qui tendent à éloigner la roue mobile de l'axe de bras.
- [0029] Dans un mode de réalisation, la roue de serrage roule contre une paroi de guidage, préférablement à l'aide de dents, de sorte que la roue de serrage tourne en sens inverse du bras.
- [0030] L'invention propose aussi un dispositif de réception pour former une machine à mélange lorsque ledit dispositif de réception est inséré dans un appareil de fabrication, le dispositif de réception comprenant
- un premier emplacement de réception, configuré pour recevoir une première capsule contenant une première formulation,
 - un deuxième emplacement de réception, configuré pour recevoir une deuxième capsule contenant une deuxième formulation, les deux capsules pouvant être couplées fluidiquement,
 - une première face d'actionnement du dispositif de réception, autorisant un transfert d'un effort de pression sur la deuxième capsule,
 - une deuxième face d'actionnement du dispositif de réception, opposée à la première, autorisant un transfert d'un effort de pression sur la deuxième capsule, une butée de rétention s'étendant en saillie.
- [0031] Dans un mode de réalisation, le dispositif de réception comprend deux coques, la butée de rétention étant montée sur une des coques.
- [0032] L'invention propose aussi un appareil de fabrication, comprenant une machine à mélange telle que décrite précédemment et un dispositif de réception tel que décrit précédemment, dans lequel, lorsque le dispositif de réception est positionné dans le logement de réception, la butée de rétention est en regard du mécanisme de rétention

configuré pour pouvoir buter sur la butée de rétention en position de blocage.

PRESENTATION DES FIGURES

- [0033] D'autres caractéristiques, buts et avantages de l'invention ressortiront de la description qui suit, qui est purement illustrative et non limitative, et qui doit être lue en regard des dessins annexés.
- [0034] [fig.1A] La [fig.1A] est une vue en perspective d'un appareil de fabrication, avec la machine à mélange et le dispositif de réception non-inséré, selon un mode de réalisation de l'invention.
- [0035] [fig.1B] La [fig.1B] est une vue similaire à la [fig.1A], avec le dispositif de réception inséré, selon un mode de réalisation de l'invention.
- [0036] [fig.2A] La [fig.2A] est une vue 3D d'un dispositif de réception selon un mode de réalisation conforme à celui de la [fig.1A], avec des capsules sensiblement en position avant insertion.
- [0037] [fig.2B] La [fig.2B] est une vue en coupe d'un dispositif de réception et de capsules, similaire à ceux de la [fig.2A].
- [0038] [fig.3A] La [fig.3A] est une vue 3D éclatée d'un dispositif de réception selon un mode de réalisation conforme à celui de la [fig.1A], avec des capsules positionnées en regard de leur emplacement de réception respectif.
- [0039] [fig.3B] La [fig.3B] est similaire à la [fig.3A], avec une rotation d'environ 90° de chaque pièce sur elle-même.
- [0040] [fig.4A] La [fig.4A] est une vue de profil (de la face de connexion) d'un dispositif de réception selon un mode de réalisation conforme à celui de la [fig.1A], avec les capsules insérées.
- [0041] [fig.4B] La [fig.4B] est similaire à la [fig.4A], avec une rotation autour de l'axe longitudinal X de 180°.
- [0042] [fig.5] La [fig.5] est une vue 3D, partiellement éclatée, d'un dispositif de réception selon un mode de réalisation conforme à celui de la [fig.1A].
- [0043] [fig.6] La [fig.6] est une vue 3D, partielle, de la machine à mélange selon un mode de réalisation conforme à celui de la [fig.1A], représentant en particulier le système d'actionnement et le moteur d'actionnement.
- [0044] [fig.7A] La [fig.7A] est une vue du dessus de la machine à mélange selon un mode de réalisation conforme à celui de la [fig.1A].
- [0045] [fig.7B] La [fig.7B] est une vue du dessous de la machine à mélange selon un mode de réalisation conforme à celui de la [fig.1A], avec la batterie visible.
- [0046] [fig.8A] La [fig.8A] est une vue partielle du dessus de l'appareil de fabrication avec la machine à mélange et le dispositif de réception, en position neutre pour l'insertion et le retrait du dispositif de réception, avec une illustration schématique des courses

d'actionnement.

- [0047] [fig.8B] La [fig.8B] est une vue partielle du dessus de l'appareil de fabrication avec la machine à mélange et le dispositif de réception, avec un système d'actionnement en milieu de course d'actionnement.
- [0048] [fig.8C] La [fig.8C] est une vue partielle du dessus de l'appareil de fabrication avec la machine à mélange et le dispositif de réception, avec un système d'actionnement en fin de course d'actionnement.
- [0049] [fig.9] La [fig.9] est une vue du dessus de la machine à mélange selon un mode de réalisation conforme à celui de la [fig.1A], représentant en particulier le système d'actionnement, le moteur d'actionnement, et la liaison pour l'entraînement du système d'actionnement, et où le système d'actionnement est dans une position extrême de course d'actionnement.
- [0050] [fig.10A] La [fig.10A] est une vue 3D partielle de la machine à mélange, pour illustrer le mécanisme de rétention, le mécanisme de serrage et le mécanisme d'accouplement, en position d'insertion.
- [0051] [fig.10B] La [fig.10B] est une vue 3D partielle, plus précise, de la machine à mélange, pour illustrer le mécanisme de rétention, le mécanisme de serrage et le mécanisme d'accouplement, en position d'insertion.
- [0052] [fig.10C] La [fig.10C] est une vue 3D partielle, plus précise, de la machine à mélange, pour illustrer le mécanisme de rétention et le mécanisme d'accouplement, en position de rétention et d'accouplement.
- [0053] [fig.10D] La [fig.10D] est une vue 3D partielle, de l'appareil de fabrication, pour illustrer le mécanisme de rétention et le mécanisme d'accouplement, en position d'insertion.
- [0054] [fig.10E] La [fig.10E] est une vue 3D partielle, de l'appareil de fabrication, pour illustrer le mécanisme de rétention et le mécanisme d'accouplement, en position de rétention et d'accouplement.
- [0055] [fig.10F] La [fig.10F] est une vue éclatée du mécanisme de serrage, du mécanisme de rétention et du mécanisme d'accouplement.
- [0056] [fig.11A] La [fig.11A] est une vue 3D partielle de la machine à mélange avec la première capsule, pour illustrer le mécanisme de serrage, en position d'insertion.
- [0057] [fig.11B] La [fig.11B] est similaire à la [fig.11A], vue d'un autre angle, sauf que certaines pièces ont été retirées pour plus de visibilité.
- [0058] [fig.11C] La [fig.11C] est similaire à la [fig.11A], sauf que d'autres pièces ont encore été retirées, en position de serrage.
- [0059] [fig.12] La [fig.12] est une vue 3D partielle de la machine à mélange, où l'on voit un mode de réalisation du circuit imprimé avec un contrôleur/processeur et une mémoire.

DESCRIPTION DETAILLEE

- [0060] Les **figures 1A et 1B** représentent un appareil de fabrication 2, selon un premier mode de réalisation de l'invention, configuré pour fabriquer une composition, qui peut par exemple être un produit cosmétique, un produit de soin capillaire, un produit pharmaceutique, un produit phytosanitaire, un produit d'entretien, un produit de nettoyage, ou encore un produit agroalimentaire. Lorsque la composition à fabriquer est un produit cosmétique, ce dernier peut par exemple être une émulsion homogénéisée, une solution homogénéisée ou encore un mélange de plusieurs phases miscibles.
- [0061] L'appareil de fabrication 2 est destiné à un usage essentiellement personnel et à petite échelle : il permet la préparation de portion unique prête à l'utilisation.
- [0062] En conséquence, ses dimensions doivent répondre à des contraintes d'encombrement dans une salle de beau, un salon de beauté, un bagage (pour le transport), etc. Ainsi, l'appareil de fabrication n'a pas de dimension supérieure à 40cm.
- [0063] L'appareil de fabrication 2 comprend des moyens de réception configurés pour recevoir des première et deuxième capsules 3, 4, également appelées dosettes ou unités de conditionnement, contenant respectivement une quantité prédéterminée d'une première formulation et une quantité prédéterminée d'une deuxième formulation, et une machine à mélange 6 configurée pour mélanger les première et deuxième formulations contenues dans les première et deuxième capsules 3, 4 reçues dans l'appareil de fabrication 2, de manière à obtenir un produit cosmétique.
- [0064] La machine à mélange 6 comprend un logement de réception faisant partie des moyens de réception, et qui sont prévues pour recevoir la première et deuxième capsules 3, 4, directement ou par l'intermédiaire d'un dispositif de réception spécifique.
- [0065] Dans un mode de réalisation préférentiel et particulièrement visible sur toutes les **figures 1A, 1B, 7, 8A, 8B, 8C**, la machine à mélange 6 comprend un logement de réception 32 apte à recevoir un dispositif de réception 5 de façon amovible. Le logement de réception 32 a dans ce cas une forme sensiblement complémentaire à celle du dispositif de réception 5.
- [0066] La machine à mélange 6 comprend en outre un système d'actionnement 35 configuré pour exercer un effort sur les capsules 3, 4, via le dispositif de réception 5 le cas échéant, pour permettre le mélange et le malaxage de la crème.
- [0067] Le dispositif de réception 5, aussi appelé navette (car il sert de véhicule pour les capsules), a préférentiellement une forme relativement symétrique, soit parallépipédique rectangle, soit ovale/ovoïde. On lui définit une direction longitudinale X, qui correspond à la direction selon laquelle il est inséré dans le logement de réception 32. Par conséquent, la direction longitudinale X et la direction d'insertion sont confondues

lorsque le dispositif de réception 5 est inséré dans la machine à mélange 6.

- [0068] Avantageusement, la machine à mélange 6 est configurée pour mélanger les première et deuxième formulations à l'intérieur du dispositif de réception 5, et de préférence à l'intérieur des première et deuxième capsules 3, 4, sans qu'aucune des formulations n'entrent en contact avec l'appareil de fabrication.
- [0069] Comme indiqué plus haut, certains modes de réalisation présentés ici sont applicables à un appareil de fabrication 2 sans dispositif de réception 5, c'est-à-dire avec des capsules 3, 4 directement positionnables dans la machine à mélange.
- [0070] Avantageusement, la première formulation est une première phase d'un produit cosmétique à fabriquer, telle qu'une phase grasse du produit cosmétique, tandis que la deuxième formulation est une deuxième phase du produit cosmétique, telle qu'une phase aqueuse du produit cosmétique. Par exemple, la phase grasse peut constituer la base du produit cosmétique à fabriquer, et la phase aqueuse peut comprendre des éléments actifs et ainsi constituer un complexe d'actifs du produit cosmétique à fabriquer.
- [0071] Les capsules
- [0072] Les deux capsules pouvant être utilisées dans l'appareil de fabrication 2 présenté, sont décrites en détail dans le document déposé sous le numéro de demande FR 1755744.
- [0073] Les capsules en tant que telles ne font pas l'objet de la présente invention. On retiendra pour la suite de la description les points suivants.
- [0074] Comme montré plus particulièrement sur les **figures 2A, 2B, 3A, 3B, 4A, 4B**, les première et deuxième capsules 3, 4 sont distinctes l'une de l'autre, et sont configurées pour être reliées fluidiquement l'une à l'autre. En outre, chacune des première et deuxième capsules 3, 4 est avantagement à usage unique.
- [0075] La première capsule 3 comporte un premier compartiment déformable 3.1, de forme bombée, contenant la première formulation, une première partie de connexion 3.2 et un premier passage de liaison 3.3 configuré pour relier fluidiquement le premier compartiment déformable 3.1 et la première partie de connexion 3.2. Avantagement, le premier passage de liaison 3.3 est formé par un premier canal de liaison. La première partie de connexion 3.2 comporte plus particulièrement un embout de connexion femelle 3.4, par exemple de forme cylindrique, relié fluidiquement au premier passage de liaison 3.3. La première capsule 3 comprend une face plane 3.7 au travers de laquelle passe la partie de connexion 3.2.
- [0076] La première capsule 3 comporte en outre un passage de sortie 3.5, tel qu'un canal de sortie, qui est relié fluidiquement au premier passage de liaison 3.3, et qui est pourvu d'un orifice de sortie 3.6. Avantagement, le passage de sortie 3.5 s'étend dans le prolongement du premier passage de liaison 3.3, et sensiblement parallèlement au

premier passage de liaison 3.3. Dans le cadre présent, le passage de sortie 3.5 peut être indifféremment monté sur la première capsule 3 ou sur la deuxième capsule 4. En effet, le passage de sortie 3.5 n'est sollicité en fonctionnement qu'une fois que l'appareil de fabrication 2 a été utilisé.

- [0077] La deuxième capsule 4 comporte un deuxième compartiment déformable 4.1, de forme bombée, contenant la deuxième formulation, une deuxième partie de connexion 4.2 configurée pour être connectée à la première partie de connexion 3.2, et un deuxième passage de liaison 4.3 configuré pour relier fluidiquement le deuxième compartiment déformable 4.1 et la deuxième partie de connexion 4.2. Avantageusement, le deuxième passage de liaison 4.3 est formé par un deuxième canal de liaison, et la deuxième partie de connexion 4.2 s'étend sensiblement perpendiculairement par rapport au deuxième passage de liaison 4.3. La deuxième partie de connexion 4.2 comporte plus particulièrement un embout de connexion male 4.4, par exemple de forme cylindrique, relié fluidiquement au deuxième passage de liaison 4.3 et configuré pour recevoir de manière étanche l'embout de connexion femelle 3.4. La deuxième capsule 4 comprend une face plane 4.7 au travers de laquelle passe la partie de connexion 4.2.
- [0078] Les capsules 3, 4 et plus particulièrement les compartiments déformables 3.1, 4.1 sont chacune fermées par des soudures de liaison assurant l'étanchéité des capsules, ces soudures de liaison étant cassables dès qu'une pression seuil est atteinte. Ces pressions seuils peuvent être atteintes dans la machine à mélange 6. A nouveau, ces soudures de liaison sont décrites en détail dans la description du document déposé sous le numéro de demande FR 1755744
- [0079] Chacune des première et deuxième capsules 3, 4 est configurée pour contenir la totalité ou sensiblement la totalité d'un mélange formé par la quantité prédéterminée de la première formulation et la quantité prédéterminée de la deuxième formulation. A cet égard, soit les compartiments déformables sont flexibles, soit des zones tampons sont prévus. A nouveau, la description du document déposé sous le numéro de demande FR 1755744 décrit cela précisément.
- [0080] Le dispositif de réception
- [0081] Comme montré plus particulièrement sur les **figures 2A, 2B, 3A, 3B, 4A, 4B et 5** le dispositif de réception 5 est apte à occuper une position ouverte dans laquelle les première et deuxième capsules 3, 4 sont aptes à être introduites dans le dispositif de réception 5, et une position fermée dans laquelle le dispositif de réception 5 est apte à maintenir en position les première et deuxième capsules 3, 4.
- [0082] Le dispositif de réception 5 prend plus particulièrement la forme d'un boîtier de réception (**figures 2A, 2B**) configuré pour recevoir et loger au moins en partie les première et deuxième capsules 3, 4. Le dispositif de réception 5 comporte notamment

une première coque de protection 8 et une deuxième coque de protection 9 montées articulées l'une par rapport à l'autre autour d'un axe d'articulation 10 (ou charnière) et entre une première position (voir **figures 2A, 2B, 5**) correspondant à une position ouverte du dispositif de réception 5 et une deuxième position (voir **figures 4A, 4B**) correspondant à une position fermée du dispositif de réception 5. Le dispositif de réception 5 comporte en outre une première partie de support 11 et une deuxième partie de support 12 disposées dans le boîtier de réception 7. Les première et deuxième parties de support 11, 12 comportent respectivement un premier emplacement de réception 13 configuré pour recevoir la première capsule 3 et un deuxième emplacement de réception 14 configuré pour recevoir la deuxième capsule 4. Les coques de protection 8, 9 comportent chacune une ouverture 8.2, 9.2 pour permettre d'accéder aux emplacements de réception 13, 14. Ces ouvertures 8.2, 9.2 définissent une face d'insertion du dispositif de réception 5. Le dispositif de réception 5 comprend une face de retrait, opposée à la face d'insertion.

- [0083] Avantagement, la première partie de support 11 comporte des cales de réception 15 configurées pour recevoir une portion périphérique de la première capsule 3, et la deuxième partie de support 11 comporte elle aussi des cales de réception 15 configurées pour recevoir une portion périphérique de la deuxième capsule 4. Ces cales de réception 15 définissent en partie les emplacements de réception 13, 14.
- [0084] La première partie de support 11 comprend une première surface de placement 11.1, configurée pour guider (avec contact) et recevoir la face plane 3.7 de la première capsule. La surface de placement 11.1 définit donc en partie l'emplacement de réception 13.
- [0085] De la même façon, la deuxième partie de support 12 comprend une deuxième surface de placement 12.1, configurée pour guider (avec contact) et recevoir la face plane 4.7 de la deuxième capsule. La surface de placement 12.1 définit donc en partie l'emplacement de réception 14.
- [0086] Lorsque les capsules 3, 4 sont insérées, leur face plane respective 3.7, 4.7 sont tournées l'une vers l'autre, avec entre elles les deux surfaces de placement 11.1, 12.1.
- [0087] Afin d'autoriser le passage des parties de connexion 3.2, 4.2 des capsules 3, 4, les surfaces de placement 11.1, 12.1 comprennent chacune une ouverture de passage 11.2, 12.2, en forme de fente, ouverte vers l'extérieur, selon un axe d'insertion X ([fig.1A]).
- [0088] Le dispositif de réception 5 comprend en outre une paroi de séparation 22, définissant un plan de séparation (**figures 3A, 3B**). La paroi de séparation 22 est située entre les deux emplacements de réception 13, 14. Elle est par ailleurs solidaire de la première partie de support 11. La paroi de séparation 22 comprend une ouverture de passage 22.2 afin de permettre aux parties de connexion 3.2, 4.2 d'être positionnées dans le dispositif de réception. L'ouverture de passage 22.2 est sous la forme d'une

fente traversante sur l'épaisseur et ouverte sur l'extérieur.

- [0089] Les ouvertures 11.2, 22.2, 12.2 forment donc un espace pour recevoir les embouts de connexion 3.4, 4.4 des capsules.
- [0090] On définit par ailleurs une première face d'actionnement 8.1 qui comprend la première coque 8 et la première partie de support 11 et une deuxième face d'actionnement 9.1 qui comprend la deuxième coque 9 et la deuxième partie de support 12.
- [0091] Chaque face d'actionnement 8.1, 9.1 intervient dans la transmission des efforts reçus par le dispositif de réception 5 vers les capsules 3, 4. Cela sera expliqué en détail par la suite.
- [0092] Articulation
- [0093] Selon le mode de réalisation visible sur les **figures 2A, 2B, 3A, 3B, 5**, les première et deuxième coques 8, 9 sont articulées l'une par rapport à l'autre autour de l'axe d'articulation 10 et entre une position de réception (voir les **figures 2A, 2B, 3A, 3B**) dans laquelle les première et deuxième coques 8, 9 sont éloignées l'une de l'autre et les première et deuxième capsules 3, 4 sont aptes à être reçues respectivement dans les premier et deuxième emplacements de réception 13, 14, et une position de connexion (voir **figures 4A, 4B**) dans laquelle les première et deuxième coques 8, 9 sont rapprochées l'une de l'autre et les première et deuxième capsules 3, 4 sont pré-connectées l'une à l'autre. Par pré-connectées l'un à l'autre on entend que l'embout de connexion mâle 4.4 de la deuxième capsule 4 est partiellement introduit dans l'embout de connexion femelle 3.4 de la première capsule 3 sans toutefois qu'une connexion étanche ne soit établie entre ces deux capsules.
- [0094] Les première et deuxième coques 8, 9 peuvent par exemple présenter un angle d'inclinaison supérieur ou égale à 7° , et par exemple d'environ 7° , lorsqu'elles sont dans la position de réception, et être sensiblement parallèles l'une par rapport à l'autre lorsqu'elles sont dans la position de connexion. Plus précisément, on a deux ensembles principaux seulement articulés l'un par rapport à l'autre : la coque 8, la première partie de support 11, la paroi de séparation 22 et la deuxième partie de support 12 d'une part ; et la coque 9, d'autre part.
- [0095] Avantageusement, les première et deuxième coques 8, 9 (ou les faces d'actionnement 8.1, 9.1) sont configurées pour engager la première partie de connexion 3.2 dans la deuxième partie de connexion 4.2 lorsque le dispositif de réception 5 est déplacé dans la position fermée. En effet, lorsque les deux coques sont en position fermées, les parties de connexion 3.2, 4.2 sont partiellement emboîtées l'une avec l'autre.
- [0096] Les première et deuxième parties de support 11, 12 sont plus particulièrement configurées de telle sorte que les première et deuxième capsules 3, 4 s'étendent sensiblement parallèlement l'une par rapport à l'autre, lorsque les première et deuxième

coques 8, 9 sont dans la position de connexion. Comme montré sur les **figures 4A, 4B**, la première capsule 3 est configurée pour s'étendre en partie à l'extérieur du dispositif de réception 5 lorsqu'elle est reçue dans le dispositif de réception 5 et que ce dernier est dans la position fermée. Avantageusement, l'orifice de sortie 3.6 est configuré pour s'étendre à l'extérieur du dispositif de réception 5 lorsque la première capsule 3 est reçue dans le dispositif de réception 5 et que ce dernier est dans la position fermée.

[0097] L'élément de chauffage

[0098] L'appareil de fabrication comprend un élément de chauffage 46 (appelé également « élément chauffant ») visible sur les **figures 3A, 3B**. Dans le mode de réalisation illustré sur les figures, l'élément de chauffage 46 fait partie du dispositif de réception 5. Toutefois, en l'absence de dispositif de réception 5, ce dernier pourrait être intégré à la machine à mélange.

[0099] L'élément de chauffage 46 est attaché à la paroi de séparation 22. Lors de la conception, il a été choisi que l'élément de chauffage 46 soit du côté de la première partie de support 11, ce qui signifie que l'élément de chauffage 46 est monté sur le côté de la paroi de séparation 22 qui est du côté de la première partie de support 11.

[0100] L'élément de chauffage 46 comprend préférablement une ou plusieurs résistances électriques chauffantes 46.1 et une plaque de diffusion 46.2. L'élément de chauffage 46 a ainsi une forme plane pour mieux diffuser la chaleur, si possible avec une superficie d'au moins 500 mm² et de préférence de l'ordre de 800 mm².

[0101] Toutefois, comme entre la première capsule 3 et l'élément chauffant 46 se trouve la première partie de support 11, il est prévu dans la première partie de support une ouverture de communication 46.3 qui met en communication directe la face plane 3.7 de la première capsule 3 avec l'élément de chauffage 46 (c'est-à-dire séparés uniquement par de l'air).

[0102] Les pistes de contact électriques de l'élément de chauffage

[0103] L'élément de chauffage 46 a besoin d'être alimenté en électricité. Préférablement, le dispositif de réception 5 ne comporte pas de batterie propre et doit être alimenté lorsqu'il est inséré dans le logement de réception 32.

[0104] Par conséquent, une connexion électrique est prévue entre le dispositif de réception 5 et la machine à mélange 6.

[0105] Le dispositif de réception 5 comprend la face d'insertion, où se trouve les ouvertures 8.2, 9.2 et qui est la face qui entre la première dans le logement de réception 32, et une face de retrait, opposée, qui est la face visible lorsque le dispositif de réception 5 est inséré dans le logement de réception 32. Le dispositif de réception 5 comprend en outre une première face d'actionnement 8.1 et deuxième face d'actionnement 9.1, opposées.

[0106] Enfin, le dispositif de connexion 5 comprend une première face de connexion 23 et

une deuxième face de connexion 24, préférablement opposées. Dans le mode de réalisation illustré sur les **figures 2A, 2B, 3A, 3B, 4A, 4B**, les faces de connexion 23 et 24 correspondent à des faces latérales du dispositif de chauffage et sont donc distinctes des faces d'actionnement 8.1, 9.1 et des faces d'insertion/de retrait.

- [0107] Les faces de connexion 23, 24 s'étendent entre les faces d'actionnement 8.1, 9.1 du dispositif d'actionnement 5. Préférablement, les faces de connexion 23, 24 relient entre elles les faces d'actionnement 8.1, 9.1 du dispositif d'actionnement 5, c'est-à-dire qu'elles sont contiguës.
- [0108] La forme générale du dispositif de réception 5 est choisie de sorte que les faces de connexion sont plus espacées entre elles que les faces d'actionnement (et que les faces d'insertion/de retrait). En d'autres termes, si on prend le plus petit parallélépipède dans lequel s'insère le dispositif de réception 5, les faces qui touchent les faces de connexion 23, 24 sont plus éloignées que les faces qui touchent les faces d'actionnement 8.1, 9.1 et sont plus proches que les faces qui touchent les faces d'insertion/de retrait. Cela se traduit par le fait que le dispositif est plus large qu'épais (et par ailleurs il est plus haut que large).
- [0109] La première face de connexion 23 comprend une première piste de contact électrique 23.1 destiné à alimenter l'élément chauffant 46 et la deuxième face de connexion 24 comprend une deuxième piste de contact électrique 24.1 destiné aussi à alimenter l'élément chauffant 46 (**figures 2A, 3A, 3B, 4A, 4B**). Les pistes électriques 23.1, 24.1 sont donc à l'extérieur du dispositif de réception 5, afin d'être mises en contact avec des pistes complémentaires (**figures 2A, 4A, 4B**).
- [0110] Cette configuration présente plusieurs avantages : d'abord elle assure une connexion électrique simple et efficace. Elle évite également les risques de court-circuit. En effet, si jamais du liquide venait à couler dans le logement de réception (par exemple de l'eau de la douche ou du lavabo ou tout simplement une capsule qui éclate), il est peu probable que les deux pistes 23.1, 24.1 soient touchées en même temps par un même volume de liquide.
- [0111] La première face de connexion 23 comprend une portion des coques 8, 9, du premier élément de support 11 et de la paroi de séparation 22.
- [0112] En particulier, la première face de connexion 23 comprend une rainure longitudinale 23.2 avec un fond 23.21 et deux parois latérale 23.22, 23.23. La première piste électrique 23.1 est préférablement positionnée sur une paroi latérale. Dans le mode de réalisation illustré sur les **figures 3A, 3B**, le fond 23.21 et la paroi latérale 23.23 sont réalisés par une portion de la première partie de support 11. Une découpe 8.5 adaptée est alors prévue dans la première coque 8 pour laisser place à la rainure longitudinale 23.2. La paroi latérale 23.22 opposée est réalisée par une portion de la paroi de séparation 22. La première piste électrique 23.1 est positionnée alors sur cette paroi (car

l'élément chauffant 46 est monté sur la paroi de séparation).

- [0113] De la même façon, une rainure longitudinale 24.2 similaire est prévue sur la deuxième face de connexion 24, avec une découpe 9.5 dans la deuxième coque 9 et un fond 24.21 et deux parois latérales opposées 24.22, 24.23. Du fait du non-centrage des rainures, la découpe 9.5 dans la deuxième coque 9 est nettement moins marquée que la découpe 8.5 dans la première coque 8.
- [0114] Les rainures 23.2, 24.2 sont configurées pour s'engager sur des rails complémentaires 31.1, 31.2 respectifs (liaison glissière) prévus dans le logement de réception 32 sur des côtés (préférentiellement opposées) de connexion (**figures 1A, 7A**). Par conséquent, les rainures 23.2, 24.2 forment des dépouilles qui s'étendent sur toute la hauteur de la portion du dispositif de réception 5 où elles se trouvent – à tout le moins jusqu'à la hauteur d'insertion. Les rails complémentaires 31.1, 31.2 contribuent à définir le logement de réception 32 et sont positionnés sur des bords opposés.
- [0115] Dans un mode de réalisation visibles sur les **figures 4A, 4B** notamment, les pistes de contact électrique 23.1, 24.1 ne se situent pas au même niveau, mais sont décalées.
- [0116] Les pistes de contact électriques 23.1, 24.1 peuvent prendre plusieurs formes : pins électriques, lames métalliques (comme illustré), etc. Les pistes de contact électriques 23.1, 24.1 sont préférentiellement légèrement déformables pour assurer un contact permanent lorsque le dispositif de réception est mis en place dans le logement de réception 32.
- [0117] On remarque ainsi que les rainures longitudinales 23.2, 24.2 ne sont pas centrées par rapport aux faces d'actionnement 8.1, 9.1 (voir notamment **figures 2A, 4A, 4B**). En matière de conception, cela se traduit par une rainure essentiellement formée dans la première partie de support 11 et la première coque de protection 8.
- [0118] L'intérêt à cette dissymétrie réside dans une fonction de détrompage. Il est en effet impossible de mettre le dispositif de réception 5 dans le mauvais sens (selon une rotation à 180° autour de l'axe longitudinal X) car les rainures 23.2, 24.2 ne s'inséreraient pas dans les rails 31.1, 31.2 et la coque 9 viendrait en butée contre ceux-ci.
- [0119] Afin d'avoir un effet détrompeur pour une rotation verticale (c'est-à-dire en essayant de mettre la face de retrait en premier au lieu de la face d'insertion), les rainure 23.2, 24.2 ne s'étendent pas sur toute la hauteur de la portion de la coque 8 où elles se trouvent. Par conséquent, sans nécessairement prévoir de pièce spécifique, un effet de butée est obtenu simplement par la partie de la coque 8 non traversante par l'effet de dépouille. En d'autres termes, la coque 8, 9 empêche l'insertion des rainures 23.2, 24.2 sur les rails 31.1, 31.2 lorsque le dispositif d'insertion 5 est dans le mauvais sens.
- [0120] De plus, les rainures longitudinales 23.2, 24.2 comprennent chacune une butée d'extrémité 23.3, 24.4, située du côté de la face de retrait. Ces butées d'extrémité 23.3,

24.4 ont un rôle de butée d'insertion, pour définir une position d'insertion maximale dans le logement de réception.

[0121] En réalité, il a deux types de butées différentes, mais elles sont situées sensiblement au même endroit : à l'extrémité des rainures longitudinales 23.2, 24.2

[0122] Les pistes de contact électriques du capteur de température

[0123] La première partie de support 11 est privilégiée à la deuxième partie de support 12 pour porter une paroi 23.23, 24.23 de la rainure 23.2, 24.2, à cause de l'élément chauffant 46 qui est destiné à chauffer principalement la première capsule 3.

[0124] En effet, un capteur de température (non visible sur les figures) est accolé à la face arrière de la plaque de diffusion 46.2 pour mesurer la température régnant à proximité du premier emplacement de réception 13 et donc de la première capsule 3.

[0125] Le capteur de température est typiquement un CTN.

[0126] Ce capteur de température doit lui aussi être connecté électriquement à la machine à mélange (en particulier in fine le processeur, pour récupérer les données) et la batterie 44, pour l'alimenter.

[0127] A cette fin, une première piste de contact électrique supplémentaire 46.51 est prévue au niveau de la première face de contact 23. Cette première piste électrique supplémentaire 46.51 est distincte de la première piste de contact électrique 23.1. Plus précisément, la première piste de contact électrique supplémentaire 46.51 est prévue dans la première rainure 23.2, sur la paroi latérale 23.24, c'est-à-dire la paroi latérale formée par la première partie de support 11.

[0128] D'une façon similaire, une deuxième piste de contact électrique supplémentaire 46.52 est prévu dans la deuxième rainure 24.2.

[0129] Les deux pistes 46.51, 46.52 sont elles aussi avantageusement décalées. Dans un exemple spécifique, les pistes 46.51 et 24.1 sont au même niveau et les pistes 46.52 et 23.1 sont au même niveau.

[0130] Les **figures 2A, 3A, 3B, 4A, 4B, 5** illustrent ces pistes.

[0131] Le détrompeur

[0132] Le dispositif de réception 5 comporte un détrompeur 17 pour s'assurer que les capsules 3,4 soient correctement positionnées, c'est-à-dire que les « bonnes » capsules 3,4 soient mises dans les « bons » emplacements de réception 13, 14 (visible distinctement sur les **figures 2A, 5**). Le détrompeur 17 est préférablement situé à l'extrémité des ouvertures de passage 11.2, 12.2, pour bloquer le passage indésiré d'un embout de connexion 3.2, 4.2 non désiré.

[0133] Le détrompeur 17 comprend au moins un battant 17.1 s'ouvrant vers l'extérieur du dispositif de réception (préférablement deux, de chaque côté comme illustré sur les figures ; préférablement, les deux battants 17.1 ont une configuration saloon, c'est-à-dire articulées par des charnières vers l'extérieur du dispositif de réception 5).

- [0134] En particulier, le détrompeur 17 remplit deux rôles distincts.
- [0135] Le battant 17.1 comprend une ouverture 17.2 de forme complémentaire à l'embout de connexion femelle 3.4 de la première capsule afin d'autoriser son insertion dans l'ouverture 8.2. De plus, le battant 17.1 comprend une butée 17.3, qui contribue à définir l'ouverture 17.2, afin d'empêcher l'insertion dans l'ouverture 8.2 de la deuxième partie de connexion 4.2, plus long transversalement que la première partie de connexion 3.2. En effet, si on essaie d'insérer la deuxième capsule 4 dans le premier emplacement de réception 13, l'extrémité de la deuxième partie de connexion 4.2, c'est-à-dire une partie de l'embout de connexion mâle 4.4 vient cogner contre la butée 17.3.
- [0136] Pour l'accession au deuxième emplacement de réception 14, le détrompeur 17 le bloque lorsque le dispositif de réception 5 est en position fermée : l'ouverture de passage 12.2 est bloquée, préférablement par la butée 17.3 aussi. En revanche, lorsque le dispositif de réception 5 est en position ouverte, c'est-à-dire que la deuxième coque 9 a tourné sur sa charnière, l'ouverture de passage 12.2 est libérée.
- [0137] Enfin, comme le battant 17.1 s'ouvre vers l'extérieur, il est fonctionnellement non bloquant lors de l'extraction des capsules 3,4 (les deux à la fois, car elles sont attachées) du dispositif de réception 5.
- [0138] Le détrompeur 17 peut être attaché à la première partie de support 11 ou à la deuxième partie de support 12 (comme sur les figures), en fonction de la conception du mouvement relatif des pièces : si la deuxième partie de support 12 est attaché à la deuxième coque 9 (et donc mobile en rotation par rapport à la première partie de support), alors il est préférable d'attacher le détrompeur à la première partie de support 11. Autrement dit, cela est indifférent.
- [0139] Des ressorts de rappel 17.4 maintiennent le détrompeur 17 en position par défaut, c'est-à-dire fermée.
- [0140] Les éléments d'appui – les palettes
- [0141] Comme montré notamment sur les **figures 2B, 3A, 3B, 5** le dispositif de réception 5 comporte en outre un premier élément d'appui 19 configuré pour pénétrer à l'intérieur du premier emplacement de réception 13, c'est-à-dire pour exercer un effort de pression sur la première capsule 3, et plus particulièrement sur le premier compartiment déformable 3.1, et un deuxième élément d'appui 21 configuré pour pénétrer à l'intérieur du premier emplacement de réception 13, c'est-à-dire pour exercer un effort de pression sur la deuxième capsule 4, et plus particulièrement sur le deuxième compartiment déformable 4.1.
- [0142] Le premier élément d'appui 19 (respectivement le deuxième élément d'appui 21) est monté préférablement sur la première partie de support 11 (respectivement la deuxième partie de support 12) et est déplaçable entre une position inactive, ou dite

position déployée, dans laquelle l'emplacement de réception 13, 14 est accessible pour la capsule 3, 4 (voir la [fig.2B]) et une position active ou dite position repliée, dans laquelle le premier élément d'appui 19 (respectivement le deuxième élément d'appui 21) pénètre à l'intérieur du premier emplacement de réception 13 (respectivement le deuxième emplacement de réception 14), c'est-à-dire qu'il est apte à exercer un effort de pression sur le premier compartiment déformable 3.1 de la première capsule 3 (respectivement le deuxième compartiment déformable 4.1 de la deuxième capsule 4).

[0143] Le premier élément d'appui 19 (respectivement le deuxième élément d'appui 21) est avantageusement monté mobile en rotation autour d'une charnière 19.1

(respectivement la charnière 21.1). La charnière 19.1 (respectivement la charnière 21.1) est situé à l'opposé de l'ouverture 8.2 (respectivement la charnière 8.1) de la première coque 8 (respectivement la deuxième coque 9). Les charnières 19.1, 21.1 sont donc toutes deux situées à proximité de la face de retrait du dispositif d'insertion 5.

[0144] Les éléments d'appui 19, 21 présentent chacune une face interne plane 19.2, 21.2 pour former des palettes mobiles en rotation. Chaque face interne plane 19.2, 21.2 coopère avec sa capsule respective. A mesure qu'on appuie sur les éléments d'appui, le volume entre la palette et la surface de placement 11.1, 12.1 diminue progressivement et continûment. Lorsqu'une capsule est installée, l'orifice de sortie 3.6 et les parties de connexion 3.2, 4.2 sont situées du côté opposé à la charnière 10 : cela permet de chasser efficacement la crème de la capsule en évitant toute zone de rétention non désirée à l'intérieur de celle-ci.

[0145] Pour tenir les éléments d'appui 19,21 en position ouverte par défaut (c'est-à-dire lorsque le dispositif de réception 5 n'est pas actionnée ou quand la deuxième coque 9 est en position pivotée), des moyens de rappels 21.3, comme des ressorts, sont prévus, prenant appui contre la coque 8.9 ([fig.5]). Les moyens de rappels 21.3 peuvent tendre à pousser la palette qui s'étend légèrement de l'autre côté de la charnière 21.1.

[0146] En utilisation, comme cela sera décrit par la suite, les deux éléments d'appui 19, 21 sont activés successivement pour permettre le malaxage de la crème. La crème transite alors d'une capsule 3,4 à l'autre capsule 4,3.

[0147] Préférentiellement, pour optimiser le fonctionnement de la palette, la charnière 19.1 (respectivement la charnière 21.1) définit un axe de rotation compris dans le plan de la surface de placement 11.1 (respectivement la surface de placement 12.1) et orthogonal à l'axe longitudinal du dispositif d'insertion 5. En l'absence de capsule, la face interne 19.2, 21.2 peut être plaquée contre la surface de placement 11.1, 12.1.

[0148] De la même façon, la charnière 19.1, 21.1 est préférentiellement située juste à l'extrémité de l'emplacement de réception.

[0149] Afin de déplacer les éléments d'appui 19, 21, les coques 8, 9 comprennent chacune, préférentiellement en regard de la partie extrême de la palette (pour profiter de l'effet de

levier et minimiser l'effort à appliquer), un point d'appui 8.3, 9.3, configuré pour recevoir un effort extérieur, décrit plus en détail plus loin. Le point d'appui 8.3, 9.3 est attaché à une zone souple 8.4, 9.4, qui peut se déformer (en élastomère, etc.). La zone souple 8.4, 9.4 est elle-même attachée au reste de la coque 8, 9, réalisée dans un plastique plus rigide.

- [0150] Le point d'appui 8.3, 9.3 est dans un matériau rigide (plastique typiquement).
- [0151] Alternativement (non illustré), les coques 8, 9 présentent deux orifices, préférentiellement en regard de la partie extrême de la palette, afin de permettre une accession libre aux éléments d'appui 19, 21.
- [0152] Un utilisateur peut, à une main, saisir le dispositif de réception 5 et appuyer sur les points d'appui 8.4, 9.4 simultanément, par exemple par avec le pouce et l'index/majeur. Une pression simultanée permet de diriger la crème des deux capsules 3, 4 vers l'orifice de sortie 3.6.
- [0153] Dans un autre mode de réalisation non illustré, où le dispositif de réception est intégré à la machine à mélange 6, les palettes peuvent être directement intégrés dans la machine à mélange 6.
- [0154] La butée de rétention
- [0155] Afin d'empêcher le dispositif de réception 5 d'être retiré du logement de réception 32 lorsque le procédé de mélange est en cours, un mécanisme de rétention 50, décrit en détail plus loin, est prévu dans l'appareil de fabrication. Pour que le mécanisme de rétention 50 ait une prise sur le dispositif de réception 5, une butée de rétention 9.6 est prévue sur une des deux coques 8.9 (la deuxième coque 9 sur les **figures 2A, 2B, 3A, 3B, 4B, 5**). Cette butée de rétention 9.6 correspond essentiellement à une saillie s'étendant radialement, c'est-à-dire dans un plan orthogonal à la direction longitudinale X. Elle peut se trouver à n'importe quel emplacement le long de la hauteur du dispositif de réception 5. Dans l'exemple de réalisation illustré, la butée de rétention 9.6 est disposée à proximité de la face d'insertion.
- [0156] Une autre butée peut être prévue sur l'autre coque, pour des raisons d'ergonomie par exemple.
- [0157] Les poignées de préhension
- [0158] Afin de permettre à l'utilisateur d'attraper le dispositif de réception 5 lorsqu'il est inséré dans le logement de réception 52, des poignées de préhension 8.7, 9.7 sont prévues sur chaque coque de protection 8, 9 (visible notamment sur les **figures 1, 2B, 4A, 4B**). Ces poignées de préhension 8.7, 9.7 sont situées au niveau de la face de retrait, qui est celle accessible lorsque le dispositif de réception 5 est en place.
- [0159] La poignée de préhension 8.7, 9.7 peut simplement être constituée en une saillie s'étendant radialement, c'est-à-dire dans un plan orthogonal à la direction longitudinale X, suffisamment longue pour qu'une partie de la phalange de l'utilisateur

puisse tirer dessus.

[0160] Le bouton d'accouplement

[0161] Comme indiqué précédemment, les faces d'actionnement 8.1, 9.1, et plus spécifiquement les coques de protection 8, 9 comportent chacune un point d'appui 8.3, 9.4, pour transférer l'effort vers les éléments d'appui 19, 21 à l'intérieur. Ces points d'appui 8.3, 9.4 sont formées dans une zone souple 8.4, 9.4.

[0162] Lorsque le dispositif de réception 5 passe en position fermée, les embouts de connexion 3.4, 4.4, viennent en regard l'un de l'autre et s'emboîtent partiellement.

[0163] Pour créer une communication fluidique étanche et fiable entre les deux capsules 3, 4, il est prévu un mécanisme d'accouplement 52 dans l'appareil de fabrication. Ce mécanisme d'accouplement exerce une force en direction du dispositif de réception 5. Ce mécanisme d'accouplement 52 permet à la fois d'établir la connexion fluidique entre les deux capsules 3,4 sous l'effet de la force exercée par le mécanisme d'accouplement 52 mais également d'éviter toute déconnexion indésirée des capsules 3,4 sous l'effet des pressions générées par le malaxage des capsules 3,4. Il sera décrit par la suite.

[0164] Une des deux coques de protection 8, 9 (voire les deux), comprend un bouton d'accouplement 9.8, mobile en direction du deuxième emplacement de réception 14 (**figures 2A, 2B, 3A, 3B, 4A, 4B, 5**). Plus précisément, il est mobile en direction d'une zone proche de l'ouverture 9.2, puisque le bouton est destiné à appuyer sur la deuxième capsule 4 à proximité de la portion de connexion 4.2. A cet égard, le bouton d'accouplement 9.8 est attaché à une zone souple, qui peut être la zone souple 9.4 du point d'appui 9.3. On note ici que le bouton d'accouplement 9.8 est distinct du point d'appui 9.3.

[0165] Le bouton d'accouplement 9.8 est préférablement rigide pour mieux transmettre la force du mécanisme d'accouplement aux capsules, qui sont donc maintenues couplées.

[0166] La machine à mélange

[0167] Comme montré plus particulièrement sur les **figures 6, 7A, 7B, 8A, 8B, 8C, 9, 10A, 11A, 11B, 11C**, la machine à mélange 6 comporte un support 31, et un logement de réception 32 défini au moins en partie par le support 31 et configuré pour recevoir au moins en partie le dispositif de réception 5. Selon le mode de réalisation représenté sur les **figures 1A, 1B**, la machine à mélange 6 et le dispositif de réception 5 sont configurés de telle sorte que le dispositif de réception 5 s'étend au moins en partie à l'extérieur de la machine à mélange 6, lorsque le dispositif de réception 5 est reçu dans le logement de réception 32.

[0168] Le support 31 se comporte comme une base, c'est-à-dire qu'il définit un ensemble d'éléments fixes lorsque la machine à mélange 6 est posée sur un support, peu importe qu'elle soit en utilisation ou non.

- [0169] Le support 31 de la machine à mélange 6 comporte également une coque externe 33 et une ouverture d'insertion 34 débouchant dans le logement de réception 32, le dispositif de réception 5 étant configuré pour être inséré dans le logement de réception 32 à travers l'ouverture d'insertion 34. Avantageusement, l'ouverture d'insertion 34 est ménagée dans une portion centrale d'une surface supérieure de la base 33, et est configurée pour être orientée vers le haut lorsque la machine à mélange 6 est disposée sur une surface de support horizontale.
- [0170] La base 33 fait aussi office d'enveloppe extérieure, avec le design souhaité pour la machine à mélange. La base 33 peut comprendre une base inférieure et une base supérieure.
- [0171] Le système d'actionnement
- [0172] La machine à mélange 6 comporte en outre un système d'actionnement 35 montée pivotant sur le support 31 autour d'un axe de pivotement 36 sensiblement vertical lorsque la machine à mélange 6 est disposée sur une surface de support horizontale (**figures 6, 8A, 8B, 8C, 9, 10A**).
- [0173] Préférentiellement, le système d'actionnement 35 effectue des mouvements de va-et-vient autour de l'axe de pivotement 36 selon un débattement angulaire maximal de 45°. Le mouvement est donc composé d'une rotation à +45° maximum puis d'une rotation à -45°, et ainsi de suite. Son déplacement se fait selon une course nominale C35 (non représentée sur les figures), qui, dans le cas de la rotation autour de l'axe de pivotement 36, est associé au débattement angulaire maximal. La course nominale C35 du système d'actionnement 35 se définit comme la course entre deux positions extrêmes dudit système d'actionnement 35. Une position neutre du système d'actionnement 35 est définie entre ces deux positions extrêmes, la position neutre du système d'actionnement 35 correspondant à une position d'insertion dans laquelle le dispositif de réception 5 (ou les capsules 3, 4 directement) peut être positionné à l'intérieur du logement de réception 32 de la machine à mélange 6 sans être gêné par le système d'actionnement 35.
- [0174] La machine à mélange 6 comporte de plus un moteur d'entraînement 39 monté sur le support 31. Le moteur d'entraînement 39 est configuré pour faire pivoter le système d'actionnement 35 autour de l'axe de pivotement 36 et dans une plage angulaire prédéterminée. Préférentiellement, le moteur d'entraînement 39 ne tourne que dans un seul sens.
- [0175] Le système d'actionnement 35 comporte un premier organe d'actionnement 37, qui peut comprendre un premier doigt d'actionnement 37.1, configuré pour transmettre un effort de pression à la première capsule 3, et un deuxième organe d'actionnement 38, qui peut comprendre un deuxième doigt d'actionnement 38.1, opposé au premier organe d'actionnement 37 et configuré pour transmettre un effort de pression à la

deuxième capsule 4.

- [0176] Les premier et deuxième organes d'actionnement 37, 38 sont configurés pour être disposés de part et d'autre du logement de réception 32 et donc du dispositif de réception 5 lorsque ce dernier est reçu dans la machine à mélange 6, et plus précisément dans le logement de réception 32.
- [0177] Les organes d'actionnement 37, 38 ont au moins une position dans laquelle ils sont au moins partiellement à l'intérieur du logement de réception 32. Dans la position neutre du système d'actionnement 35, les organes d'actionnement 37, 38 sont agencés par rapport au logement de réception 32 de sorte à permettre au dispositif de réception 5 (ou les capsules 3, 4 directement) d'être positionné à l'intérieur du logement de réception 32 de la machine à mélange 6 ; c'est la position d'insertion.
- [0178] Les premier et deuxième organes d'actionnement 37, 38 sont plus particulièrement configurés pour exercer des efforts de pression respectivement et alternativement sur les premier et deuxième éléments d'appui 19, 21, de manière à transmettre des efforts de pression respectivement et alternativement sur les premier et deuxième compartiments 3.1, 4.1. En particulier, les premier et deuxième organes d'actionnement 37, 38 sont configurés pour coopérer respectivement avec les première et deuxième points d'appui 8.3, 9.3 des première et deuxième coques de protection 8, 9, ou directement sur les éléments d'appui 19, 21.
- [0179] On définit une course d'actionnement C37 pour le premier organe d'actionnement 37 et une course d'actionnement C38 pour le deuxième organe d'actionnement 38.
- [0180] La course d'actionnement C37 se définit comme la course du premier organe d'actionnement 37 entre la position neutre du système d'actionnement 35 et la position d'actionnement maximale du premier organe d'actionnement 37, dans laquelle le premier organe d'actionnement 37 est en compression maximale sur le premier élément d'appui 19.
- [0181] Réciproquement, la course d'actionnement C38 se définit comme la course du deuxième organe d'actionnement 38 entre la position neutre du système d'actionnement 35 et la position d'actionnement maximale du deuxième organe d'actionnement 38, dans laquelle le deuxième organe d'actionnement 38 est en compression maximale sur le deuxième élément d'appui 21.
- [0182] Selon le mode de réalisation représenté sur les figures 1 à 22, les premier et deuxième organes d'actionnement 37, 38 s'étendent sensiblement dans un même plan d'extension, et convergent à l'opposé de l'axe de pivotement 36.
- [0183] Comme illustré sur les **figures 6, 8A, 8B, 8C, 9**, le système d'actionnement 35 présente une forme sensiblement annulaire définissant une ouverture autour du logement de réception 32. Dans un mode de réalisation, le système d'actionnement 35 est formé essentiellement d'une seule pièce, comprenant une ouverture pour recevoir

un arbre définissant l'axe de pivotement 36.

- [0184] Le premier organe d'actionnement 37 et le deuxième organe d'actionnement 38 sont chacun disposés sur des côtés opposés du système d'actionnement 35. Par conséquent, on a un système d'actionnement 35 s'étendant sur deux fois deux faces opposées deux à deux : les organes d'actionnements 37, 38, l'ouverture pour l'axe de pivotement 36 et le mécanisme d'entraînement avec rainure qui est décrit par la suite.
- [0185] Les organes d'actionnement 37, 38 peuvent comprendre chacun un support d'entraînement 37.3, 38.3, qui se rejoignent d'un côté au niveau de l'axe de pivotement 36. De l'autre côté, on définit une portion de connexion 36.1, qui relie les deux supports d'entraînement 37.3, 38.3. La portion de connexion 36.1 peut être attachée ou venue de matière avec les supports d'entraînement 37.3, 38.3.
- [0186] Préférentiellement, les deux organes d'actionnement 37, 38 tournent autour du même axe de pivotement 36. Dans ce cas, on privilégie deux supports d'entraînement 37.3, 38.3 solidaire en rotation.
- [0187] Toutefois, il est possible de prévoir un axe de pivotement pour chacun des organes d'actionnement 37, 38 ; quelques adaptations simples devront toutefois être apportées.
- [0188] Alternativement, dans un mode de réalisation non représenté, les organes d'actionnement sont mobiles en translation.
- [0189] Les ressorts
- [0190] Le système d'actionnement 35 bouge le long d'une course nominale C35 pour exercer un effort sur le dispositif de réception 5.
- [0191] Néanmoins, les jeux dans la chaîne cinématique, liées aux tolérances de fabrication, peuvent perturber la transmission des efforts en décalant le positionnement du système d'actionnement 35. Ainsi, une fois en bout de course, il se peut qu'il manque quelques millimètres ou à l'inverse qu'il y ait quelques millimètres en trop. Cela peut provoquer une compression insuffisante ou à l'inverse casser l'appareil de fabrication.
- [0192] Pour pallier à cela, le système d'actionnement 35 peut comprendre un ressort 37.4, 38.4 (particulièrement visibles en **figures 8A, 8B, 8C**). En particulier, le ressort 37.4, 38.4 est configuré pour se comprimer lorsque le système d'actionnement 35 arrive au voisinage de sa fin de course nominale C35 et que le doigt d'actionnement 37.1, 38.1 est en butée contre la face plane 3.7,4.7 de la capsule. Le ressort 37.4, 38.4 génère donc un effort tendant à écarter l'organe d'actionnement 37, 38 du dispositif de réception 5.
- [0193] Plus précisément, chaque organe d'actionnement 37, 38 comprend un ressort 37.4, 38.4.
- [0194] Le ressort 37.4, 38.4 peut être situé à différents endroits. Dans un mode de réalisation non illustré, le ressort 37.4, 38.4 est situé à l'extrémité « libre » du doigt 37.1, 38.1.
- [0195] Dans un autre mode de réalisation, préféré car le ressort est masqué, le ressort 37.4,

- 38.4 est monté entre le doigt 37.1, 38.1 et le support d'entraînement 37.3, 38.3. De la sorte, l'utilisateur ne peut pas y accéder car le ressort est derrière la base.
- [0196] Pour mettre le ressort à cet endroit, il est commode de prévoir pour chaque organe d'actionnement 37, 38 un bras 37.2, 38.2, monté mobile par rapport au support d'entraînement 37.3, 38.3. Le doigt 37.1, 38.1 est alors monté solidairement au bras 37.2, 38.2.
- [0197] Dans le mode de réalisation illustré notamment sur les **figures 8A, 8B, 8C, 9**, le bras 37.2, 38.2 est mobile en rotation par rapport au support d'entraînement 37.3, 38.3 par une charnière 37.5, 38.5. Le ressort 37.4, 38.4 est positionnée entre le bras 37.2, 38.2 et le support d'entraînement 37.3, 38.3.
- [0198] Le ressort 37.3, 38.3 travaille donc en compression, en ce sens que sa position à vide, ou position non contrainte, n'est pas comprimée. Il est comprimé dans la direction de la translation ou de la rotation de l'organe d'actionnement 37, 38.
- [0199] Le ressort 37.3, 38.3 peut être de type hélicoïdal, à lame, voire comprend un matériau élastique ou un assemblage élastique (élastomère, bulle de gaz, etc.).
- [0200] L'entraînement en rotation
- [0201] Selon le mode de réalisation représenté sur les **figures 6, 8A, 8B, 8C, 9**, la machine à mélange 6 comporte également une came 41, sous forme d'une roue d'entraînement ou un bras, solidaire en rotation d'un arbre de sortie 39.1 du moteur d'entraînement 39 et configurée pour être entraînée en rotation autour de son axe 41.1 de rotation de came. La came 41 est monté sur le support 31.
- [0202] Pour autoriser le mouvement de va-et-vient avec un bras de levier important, il est préférable que l'axe de pivotement 36 et la came 41 soient de part et d'autre du logement de réception 32.
- [0203] La came 41 est équipée d'un doigt d'entraînement 42 qui est excentré par rapport à l'axe 41.1 de rotation de came.
- [0204] La came 41 est typiquement entraînée par le moteur d'entraînement 39 à l'aide d'une ou plusieurs courroies. En l'occurrence la chaîne cinématique est la suivante, à partir du moteur d'entraînement 39 et son arbre de sortie 39.1 sur lequel est montée une poulie : une courroie 39.2, une poulie 39.3 reliée à une poulie 39.4 par un arbre, une courroie 39.5, la came 41.
- [0205] Le doigt d'entraînement 42 est reçu dans une rainure d'entraînement 43 prévue sur le système d'actionnement 35. En particulier, la rainure d'entraînement 43 est construite dans la portion de connexion 36.1. La rainure d'entraînement 43 est allongée et s'étend selon une direction d'extension sensiblement parallèle à l'axe de pivotement 36. Une telle configuration de la machine à mélange 6 permet d'obtenir un mouvement alternatif du système d'actionnement 35 en faisant tourner le moteur d'entraînement 39 toujours dans le même sens de rotation, de sorte qu'il n'est pas nécessaire de faire

appel à un système de commande couteux du moteur d'entraînement 39.

- [0206] La rainure d'entraînement 43 s'étend, selon sa profondeur, en direction de l'axe de pivotement 36.
- [0207] A présent, la liaison entre la rainure d'entraînement 43 et le doigt d'entraînement 42 va être décrite. Etant donnée la rotation du système d'actionnement 35, l'alignement de la rainure d'entraînement 43 et du doigt d'entraînement 42 est variable, ce qui signifie qu'un simple ajustement bloquerait le système. Inversement, la présence de jeu, qui autoriserait le désalignement, génère du bruit et donne un temps de retard à chaque fin de course.
- [0208] Pour résoudre cela, il est prévu une liaison rotule entre le doigt d'entraînement 42 et la rainure d'entraînement 43, qui permet de gérer le désalignement précédent.
- [0209] En particulier, sur le doigt d'entraînement 42 est montée une bille 42.1, qui est logée dans une bague 43.1. La liaison entre la bille 42.1 et la bague 43 est une liaison rotule. La bague 43.1 est quant à elle reçue dans la rainure d'entraînement 43 où elle est montée mobile en translation selon une direction parallèle à l'axe de pivotement 36 (donc selon la longueur de la rainure d'entraînement 43). Enfin, la bille 42.1 est montée mobile en translation le long du doigt d'entraînement 42.
- [0210] L'agencement de ces différentes liaisons peut être différent, en ce sens que la bague peut aussi être mobile en translation le long de la profondeur de la rainure et la bille est alors fixe sur le doigt d'entraînement.
- [0211] Par conséquent, la liaison complète entre le doigt d'entraînement 42 et le système d'actionnement 35 comprend en série une glissière, une rotule, une glissière perpendiculaire à l'autre glissière. En conséquence, dans un torseur cinématique, on remarque que l'effort n'est transmissible que sur une des six composantes du torseur, à savoir celle de la translation tangente au mouvement de rotation du système d'actionnement 35, c'est-à-dire celle qui permet la mise en rotation du système d'actionnement 35. L'équivalent cinématique est la liaison sphère-plan (aussi appelée liaison ponctuelle).
- [0212] Pour que la liaison décrite précédemment ne soit pas inutilement plus complexe, l'axe de rotation de came 41.1 et l'axe de pivotement 36 sont de préférence orthogonaux. Cela permet d'avoir un doigt d'entraînement 42 qui décrit un mouvement circulaire dans un plan parallèle à l'axe de pivotement 36.
- [0213] Certains mouvements prévus des liaisons peuvent se faire simplement par glissement plastique/plastique, dont l'usure est suffisamment lente pour assurer une durée de vie satisfaisante.
- [0214] Selon une variante de réalisation de l'invention, la machine à mélange 6 pourrait être configurée de telle sorte qu'une rotation du moteur d'entraînement 39 dans un premier sens de rotation entraîne un pivotement de la partie d'actionnement 35 dans un premier sens de pivotement et qu'une rotation du moteur d'entraînement 39 dans un deuxième

sens de rotation, opposé au premier sens de rotation, entraîne un pivotement de la partie d'actionnement 35 dans un deuxième sens de pivotement, opposé au premier sens de pivotement.

[0215] Décentrage de l'axe de pivotement

[0216] Les organes d'actionnement 37, 38 se déplacent chacun selon une course d'actionnement C37, C38.

[0217] Néanmoins, dans le mode de réalisation illustré sur les figures, un des deux organes d'actionnement 37, 38 a une course d'actionnement C37, C38 de longueur strictement supérieure à celle de l'autre organe d'actionnement.

[0218] Cette différence de course d'actionnement C37, C38 permet de mieux gérer mécaniquement et électriquement l'effort à fournir pour déformer la première capsule 3 par rapport à la deuxième capsule 4. En effet, comme illustré sur la [fig.2B], la première capsule 3 présente une épaisseur supérieure à la deuxième capsule 4, ce qui signifie que davantage d'espace est nécessaire du côté de la capsule la plus épaisse et que l'élément d'appui 19 sera plus rapidement en contact et commencera à travailler plus rapidement que l'élément d'appui 21.

[0219] Pour réaliser cette différence de course, plusieurs solutions sont envisageables. Une solution consiste à avoir une rainure d'entraînement 43 non centrée dans la portion de connexion 36.1.

[0220] Une autre solution, illustrée en particulier en **figures 8A, 8B, 8C, 9** consiste à décentrer l'axe de pivotement 36. En d'autres termes, l'axe de rotation de came 41.1 ne recoupe pas l'axe de pivotement 36. Cela induit une différence de course entre les deux organes d'actionnement 37, 38 lorsque la came 41 effectue un tour complet. Une distance (orthogonale, c'est-à-dire par projection orthogonale) entre l'axe de rotation de came 41.1 et l'axe de pivotement 36 de 1% à 5% de la distance entre la rainure d'entraînement 43 et l'axe de pivotement 36 suffit et ne perturbe pas trop l'aspect symétrique de l'ensemble. Dans l'absolu, une distance comprise entre 1 et 2mm convient.

[0221] Le décentrement peut aussi être défini à l'aide du logement de réception 32 par rapport à l'axe de rotation de la came 41 : ainsi les positions extrémales du système d'actionnement 35 ne sont pas centrées autour du logement de réception 32.

[0222] Le décentrement peut aussi être défini par rapport aux première et deuxième surfaces de placement 11.1, 12.1 ou par rapport à l'emplacement des capsules 3, 4 au sein du logement de réception 32 : à l'aide des faces planes 3.7, 4.7, qui définissent donc des plans artificiels dans le logement de réception 32. La distance maximale du premier organe d'actionnement 37 audit plan de la face plane 3.7 est supérieure à la distance maximale du deuxième organe d'actionnement 38 par rapport à la face plane 4.7.

[0223] A cet égard, dans une variante, l'axe pivotement 36 est compris dans un plan situé à

équidistance des deux surfaces de placement 11.1, 12.1.

- [0224] En réaction au décentrement, le premier doigt d'actionnement 37.1 est avantageusement plus long que le deuxième doigt d'actionnement 38.1. Cela est notamment dû au fait qu'il faille compenser la position extrême des doigts d'actionnement 37.1, 38.1 dû au décentrement. Plus exactement, le doigt d'actionnement 37.1, 38.1 qui travaille sur la capsule 3, 4 la plus épaisse, présente une longueur plus importante que l'autre doigt d'actionnement 38.1, 37.1.
- [0225] Une autre solution, qui est illustrée en [fig.8A], consiste à ne pas définir la position neutre du système d'actionnement 35 lors d'un point mort haut ou bas de la came 41. En effet, en choisissant la position neutre du système d'actionnement 35 à un angle Ag non nul (typiquement Ag est compris entre 5° et 30°) par rapport à midi (quand la machine à mélange 6 est posée sur un support horizontal), on décale la répartition des courses d'actionnement C37, C38. On note par ailleurs qu'on obtient de fait une autre position neutre pour un angle Ag' correspondant à $Ag' = 180^\circ - Ag$.
- [0226] En effet, les courses d'actionnement C37, C38 correspondent, au niveau de la came 41, à la rotation depuis ledit angle Ag jusqu'à la rotation à 90° la plus proche (c'est-à-dire 3h ou 9h, quand la machine à mélange 6 est posée sur un support horizontal) et ensuite à la rotation depuis ledit angle Ag' jusqu'à la rotation à 270° .
- [0227] Comme Ag et Ag' ne sont pas à 0 et 180° (midi et 6h), on remarque immédiatement que les courses C37 et C38 ne sont pas égales. Sur une rotation complète de la came 41, on a donc parcouru la première course d'actionnement C37 dans un premier sens puis la première course d'actionnement C37 dans un deuxième sens, puis la deuxième course d'actionnement C38 dans un premier sens puis la première course d'actionnement C38 dans un deuxième sens, c'est-à-dire deux fois la course nominale C35.
- [0228] Piste de contact
- [0229] Comme mentionné précédemment, la machine à mélange 6 comprend elle aussi des pistes de contact électrique 31.11, 31.12 configurées pour s'engager avec les pistes de contact électrique 23.1, 24.1 des rainures longitudinales 23.2, 24.2 du dispositif de réception et des pistes de contact électrique 31.51, 31.52 configurées pour s'engager avec les pistes de contact électrique 46.51, 46.52 des rainures longitudinales 23.2, 24.2.
- [0230] Ces pistes de contact électrique sont montées sur les rails 31.1, 31.2 (**figures 1A, 7**), qui sont solidaires du support 31 et qui sont montés sur deux côté de connexion du logement de réception 32. L'emplacement des pistes de contact électrique 31.11, 31.12 (et aussi 31.51, 31.52) sur les rails 31.1, 31.2 est complémentaire de l'emplacement des pistes de contact électriques 23.1, 24.1 (et aussi 46.51, 46.52) des faces de connexion 23, 24 du dispositif de réception 5. Les rails 31.1, 31.2 contribuent à définir le logement de réception 32. Ils sont par exemple situés sur le bord et sont préférablement

fixés sur toute leur longueur au support 31.

- [0231] L'emplacement des pistes de contact électrique 31.51, 46.51 et 31.52, 46.52 sur deux rails 31.1, 31.2 opposés, situés à distance l'un de l'autre, présente l'avantage de limiter les risques de court-circuit si jamais du liquide venait à couler par gravité sur l'un des rails 31.1, 31.2.
- [0232] Mécanisme d'obturation, d'accouplement, de retrait
- [0233] La machine à mélange 6 comprend en outre un mécanisme de rétention 50, un mécanisme d'accouplement 52 et un mécanisme de serrage 54 (**figures 10A, 10B, 10C, 10D, 10E, 10F, 11A, 11B, 11C**).
- [0234] Chacun de ces mécanismes a une fonction propre et indépendante. Toutefois, ils peuvent avantageusement être entraînés simultanément par un même moteur auxiliaire 40.
- [0235] Le mécanisme de rétention 50 a pour fonction d'empêchement l'enlèvement du dispositif de réception 5 lorsque le mélange est en cours.
- [0236] Le mécanisme de rétention 50 est monté mobile par rapport au support 31 entre une position d'insertion et une position de rétention. Dans la position d'insertion, le mécanisme de rétention 50 permet l'insertion et le retrait du dispositif de réception 5 par rapport à la machine à mélange 6. Dans la position de rétention, le mécanisme de rétention bloque le retrait du dispositif de réception 5 (et par conséquent empêcherait son insertion).
- [0237] Le mécanisme de rétention 50 comprend un élément mobile 50.1 entre les deux positions précitées, qui s'étend dans le logement de réception 32 en position de rétention. En particulier, en position de rétention, l'élément mobile 50.1 coopère avec la butée de rétention 9.6 pour empêcher un mouvement de translation du dispositif de réception 5 visant à l'extraire de la machine à mélange 6 (en effet, la butée de rétention 9.6 vient se bloquer contre l'élément mobile 50.1 en cas de retrait). A cet égard, l'élément mobile 50.1 et la butée de rétention 9.6 sont prévus pour être situés à proximité en position de rétention, préférablement à moins de 2mm, lorsque le dispositif de réception 5 est mis en place dans la machine à mélange.
- [0238] Dans un mode de réalisation illustré sur les **figures 10A, 10B, 10C** l'élément mobile 50.1 est une roue, dite roue de rétention, mobile autour d'un axe de rotation de roue 50.2. La roue 50.1 présente au moins deux rayons différents, le rayon le plus faible étant configuré pour ne pas s'étendre dans le logement de réception 32 en position d'insertion et le rayon le plus grand étant configuré pour s'étendre dans le logement de réception 32 en position de rétention, afin de venir au contact, en cas de retrait, contre la butée de rétention 9.6.
- [0239] La roue 50.1 est préférablement circulaire avec une portion méplate, la portion méplate permettant la position d'insertion.

- [0240] La roue 50.1 est montée sur un arbre qui s'étend selon l'axe de rotation de roue 50.2. Cet arbre comprend un pignon 51 ou une poulie, relié à au moins un autre pignon ou une autre poulie 51.1.
- [0241] Alternativement, l'élément mobile 50.1 est mobile en translation, par exemple par un système de pignon-crémaillère à l'aide du pignon 51.
- [0242] Le mécanisme d'accouplement 52 a pour fonction d'établir la connexion étanche entre les deux capsules 3, 4 et d'assurer que les deux capsules 3, 4 restent bien emboîtées via leur embout de connexion 3.4, 4.4 en appuyant sur le bouton d'accouplement 9.8 de la coque de protection 9.
- [0243] Le mécanisme d'accouplement 52 est monté mobile par rapport au support 31 entre une position d'insertion et une position d'accouplement. Dans la position d'insertion, le mécanisme d'accouplement 52 permet l'insertion et le retrait du dispositif de réception 5. Dans la position de rétention, le mécanisme d'accouplement 52 verrouille les deux capsules 3, 4.
- [0244] Le mécanisme d'accouplement 52 comprend un élément mobile 52.1 entre les deux positions précitées, qui s'étend dans le logement de réception 32 en position d'accouplement. En particulier, en position d'accouplement, l'élément mobile 52.1 coopère avec le bouton d'accouplement 9.8 qui se déplace à l'intérieur du deuxième emplacement de réception 14. A cet égard, l'élément mobile 52.1 et le bouton d'accouplement 9.8 sont situés en regard, lorsque le dispositif de réception 5 est mis en place dans la machine à mélange.
- [0245] Dans un mode de réalisation illustré sur les **figures 10A, 10B, 10C** l'élément mobile 52.1 est une roue, dite roue d'accouplement, mobile autour d'un axe de rotation de roue 52.2, qui est préférablement confondu avec l'axe de rotation de roue 50.2. La roue 52.1 présente au moins deux rayons différents, le rayon le plus faible étant configuré pour ne pas s'étendre dans le logement de réception 32 en position d'insertion et le rayon le plus grand étant configuré pour s'étendre dans le logement de réception 32 en position d'accouplement, afin de venir au contact du bouton d'accouplement 9.8, et de le presser.
- [0246] La roue 52.1 est préférablement de forme ovale dans le plan.
- [0247] La roue 52.1 est montée sur un arbre qui s'étend selon l'axe de rotation de roue 52.2. Cet arbre comprend un pignon ou une poulie, relié à au moins un autre pignon ou une autre poulie 51.1. L'arbre et le pignon sont préférablement les mêmes que l'arbre et le pignon 51. On obtient ainsi un premier sous-ensemble solidaire en rotation.
- [0248] Alternativement, l'élément mobile 52.1 est mobile en translation, par exemple par un système de pignon-crémaillère à l'aide du pignon 51.
- [0249] Le mécanisme d'accouplement 52 est distinct du système d'actionnement 35. Cela se traduit par une position dans la machine à mélange 6 différente (par exemple à des

hauteurs différentes). De manière similaire le dispositif de réception 5 comprend bien des points d'appui 8.3, 9.3 distincts du bouton d'accouplement 9.8.

- [0250] Le mécanisme de serrage 54 a pour fonction de bloquer le passage de sortie 3.5 de la première capsule 3 lorsque le procédé de mélange est en cours. En effet, les pressions à l'intérieur des capsules pourraient provoquer une sortie indésirée de la crème. Dans ce cas, de la crème se répandrait dans la machine à mélange 6, ce qui est à proscrire. Il est illustré sur les **figures 11A, 11B, 11C, 11D**.
- [0251] Le mécanisme de serrage 54 est mobile par rapport au support 31 entre une position d'insertion et une position de serrage. Dans la position d'insertion, le mécanisme de serrage 54 permet l'insertion et le retrait du dispositif de réception 5 portant la première capsule 3. Dans la position de serrage, le mécanisme de serrage 54 pince le passage de sortie 3.5.
- [0252] Le mécanisme de serrage 54 comprend une roue 54.1, dite roue de serrage, qui est mobile en rotation autour d'un axe de roue de serrage 54.2.
- [0253] La machine à mélange 6 comprend en outre une paroi de guidage 54.3, fixe (solidaire du support 31, voire venue de matière avec celui-ci), contre laquelle la roue de serrage 54.1 roule ou glisse, et une paroi de serrage contre laquelle elle est serrée en position de serrage. La paroi de serrage est avantageusement une portion de la paroi de guidage 54.3. On distingue plusieurs variantes : une variante dans laquelle la roue de serrage 54.1 se rapproche de la paroi de guidage 54.3 en direction de la position de serrage, une variante dans laquelle la distance est constante ou variante dans laquelle la paroi de serrage présente un concavité particulière, pour piéger la roue de serrage 54.2 (cela est possible grâce à une roue de serrage 54.1 mobile en translation – voir ci-dessous).
- [0254] Des dentures 54.11 présents sur la roue de serrage 54.1 (en pratique la roue comprend une portion circulaire ou sensiblement circulaire qui vient pincer la première capsule 3 et une portion dentée, préférablement sous la portion circulaire) peuvent coopérer dans des dentures 54.31 dans la paroi de guidage 54.3, de sorte que la roue de serrage 54.1 roule contre la paroi de guidage 54.3. De plus, grâce aux dentures 54.11, 54.31, la roue de serrage 54.1 a un mouvement de roulement sans glissement contre la paroi de guidage 54.3, ce qui permet d'éviter le glissement qui risquerait de mal pincer le passage de sortie 3.5. Enfin, grâce aux dentures 54.11, 54.31, la distance entre la roue de serrage 54.1 (denture exceptée, c'est-à-dire la distance moyenne) et la paroi de guidage 54.3 peut se réduire pour devenir quasiment nulle sous la première capsule 3 tout en gardant un mouvement de roulement contre la paroi de guidage 54.3.
- [0255] Pour autoriser cette cinématique, la roue de serrage 54.3 est montée, préférablement montée mobile en rotation, sur un bras 54.5, qui est lui-même mobile en rotation autour d'un axe de rotation de bras 54.51.
- [0256] Le bras 54.5 est solidaire d'un pignon (ou d'une poulie), ou d'une portion de pignon

54.52, qui est lui-même relié par divers pignon ou poulie au pignon commun 40.1. Par conséquent, le bras 54.5 est entraîné en rotation par le même moteur auxiliaire 41.

- [0257] Afin d'assurer un pincement en position de serrage, y compris lorsque le moteur auxiliaire 41 n'est plus sous tension, la roue de serrage 54.1 est montée mobile en translation radialement le long du bras 54.5. Des moyens de rappel 54.4 disposés entre la roue de serrage 54.1 et le bras 54.5 tendent à écarter la roue de serrage 54.1 de l'axe de rotation de bras 54.51 et donc à plaquer la roue de serrage 54.1 contre la paroi de guidage 54.3. Plus précisément, un support intermédiaire 54.41, qui porte l'axe de rotation 54.2 de la roue de serrage 54.1 est prévu. C'est lui qui est mobile en translation par rapport à l'arbre 54.5. Une liaison glissière avec un pion 54.42 dans le support intermédiaire 54.41 qui glisse dans une rainure 54.53 de l'arbre 54.5 permet de guider la translation et aussi, avantageusement, de limiter le mouvement de translation.
- [0258] Les moyens de rappel 54.4 fonctionnent donc en compression, dans la mesure où par défaut ils ne sont pas comprimés (ou peu). Un ressort hélicoïdal, un ressort à lame, ou autres types de ressorts peuvent convenir.
- [0259] Du fait des moyens de rappel 54.4, la roue de serrage 54.1 peut rester plaquée contre la paroi de guidage 54.3 quand bien même la distance entre la paroi de guidage 54.3 et l'axe de rotation de bras 54.51 est variable (elle peut aller en diminuant en direction de la zone où se trouve le passage de sortie 3.5).
- [0260] L'entraînement commun
- [0261] De préférence, le mécanisme de rétention 50, le mécanisme d'accouplement 52 et le mécanisme de serrage 54 sont entraînés de façon concomitante, par un entraînement commun, comme décrit selon l'exemple de réalisation ci-dessous.
- [0262] Le mécanisme de rétention 50 est entraîné par un pignon 51, relié au moins à un autre pignon 51.1 (**figures 10A, 10B**).
- [0263] Le mécanisme d'accouplement 52 est entraîné par un pignon, relié au moins à un autre pignon, qui sont préférablement le pignon 51 et l'autre pignon 51.1 (**figures 10A, 10B**).
- [0264] Le mécanisme de serrage 54 est entraîné par une portion de pignon 54.52.
- [0265] Différentes chaînes cinématiques peuvent être prévues mais un pignon commun 40.1 est préférablement prévu, qui entraîne ensuite l'autre pignon 51.1 et la portion de pignon 54.52.
- [0266] Comme illustré sur les **figures 11A, 11B, 11C**, le pignon commun 40.1 est situé sur l'arbre de sortie du moteur auxiliaire 40. Il engrène directement le pignon 51.1 qui est monté sur un arbre comprenant un autre pignon 51.2. Ce pignon 51.2 engrène quant à lui la portion de pignon 54.52. On a ainsi une chaîne cinématique très simple, avec un minimum de pignons, et donc un minimum de pertes par frottement, un minimum de risques de casse, et avec peu de jeu.

[0267] Grâce à ce pignon commun 40.1, situé sur l'arbre de sortie du moteur auxiliaire 40, au moins deux parmi les trois mécanismes 50, 52, 54 précités, sont simultanément en position d'insertion ou en position respectivement de rétention, d'accouplement, de serrage. Le même moteur auxiliaire 40 entraîne donc les trois, ce qui constitue une simplification majeure de la machine à mélange 6 et de sa logique de fonctionnement.

[0268] Affichage visuel et sonore

[0269] La machine à mélange 6 comprend avantageusement un écran 60 et/ou un haut-parleur, qui permettent d'échanger des informations avec l'utilisateur (**figures 1A, 1B, 7**).

[0270] L'écran 60 est de préférence tactile, pour éviter de prévoir des boutons physiques. Il permet à l'utilisateur d'indiquer le lancement du cycle et le moment du retrait.

[0271] L'écran 60 peut aussi afficher la fin du cycle, en étant par exemple accompagné d'un avertissement sonore.

[0272] Alimentation et unité de contrôle

[0273] Selon un mode de réalisation de l'invention, la machine à mélange 6 comporte également une source d'alimentation électrique (non représentée sur les figures) configurée pour alimenter électriquement la machine à mélange 6, et notamment le moteur d'entraînement 39 et le moteur auxiliaire 40. La source d'alimentation électrique comporte avantageusement, voire exclusivement au moins une batterie rechargeable 44 ([fig.7B]). Dans l'exemple illustrée la batterie 44 est avantageusement constituée par une batterie lithium ion à deux cellules fournissant une tension nominale de sortie de 7,4 V.

[0274] Comme illustré sur la [fig.12], la machine à mélange 6 comporte en outre une unité de contrôle 45, comprenant par exemple un contrôleur tel qu'un microcontrôleur ou processeur 45.1 tel qu'un microprocesseur, configuré pour contrôler le fonctionnement du moteur d'entraînement 39, du moteur auxiliaire 40, de l'élément de chauffage 46, du capteur de température et l'écran 60 (pour ce dernier on privilégie un processeur), ainsi que tout dispositif sonore ou visuel. L'unité de contrôle 45 comprend avantageusement une mémoire 45.2, de type non-volatile, qui stocke les lignes d'instructions sous forme de programme à exécuter par le contrôleur ou le processeur 45.1, notamment pour mettre en œuvre certaines étapes décrites dans le procédé ci-dessous.

[0275] Autres modes de réalisation

[0276] Dans une variante, le dispositif de réception 5 est intégré à la machine à mélange 6. Par conséquent, il suffit d'insérer les capsules 3, 4 dans les emplacements de réception. On définit tout de même un logement de réception 32, qui correspond au volume occupé par le dispositif de réception 5.

[0277] De plus, dans cette variante, les faces d'actionnement 8.1, 9.1 peuvent ne pas être présentes : les organes d'actionnement 37, 38 appuient dans ce cas directement sur les

capsules 3, 4.

[0278] Procédé d'utilisation

[0279] Au moins un procédé de fabrication d'une composition, telle qu'un produit cosmétique, à l'aide de l'appareil de fabrication 2 va maintenant être décrit. Ce procédé de fabrication se décompose en plusieurs sous-procédés (appelés « procédés » pour des raisons de clarté), dont une ou plusieurs variantes seront décrites. On distingue en particulier un procédé préliminaire Ep, un procédé d'initialisation Ei, un procédé de mélange Em, puis un procédé de retrait Er.

[0280] En particulier, ces procédés (ou leurs variantes) sont avantageusement mis en œuvre à l'aide des différents modes de réalisation de l'appareil de fabrication 2 décrit précédemment. De préférence, la plupart des étapes des procédés Ei, Em et Er sont stockées dans la mémoire 45.2, de type non-volatile, sous forme d'instructions en lignes de codes aptes à être exécutées par le processeur 45.1.

[0281] Un procédé préliminaire Ep comprend une étape Ep1 préliminaire à toute utilisation de l'appareil de fabrication 2 qui consiste soit à le brancher sur secteur soit à recharger la batterie 44. De plus, cette étape préliminaire Ep1 peut être précédée ou suivie d'une étape Ep2 de mise en position de l'appareil de fabrication 2 sur un support plat, avec éventuellement une étape de mise sous tension.

[0282] Ensuite, un procédé d'initialisation Ei est mis en œuvre. Dans une étape Ei1 (« étape de réception »), le processeur de la machine de fabrication 2 reçoit une consigne de départ. Cette consigne de départ est typiquement générée par une action d'un utilisateur (contact avec l'écran tactile 60, bouton presseur, interrupteur, etc.).

[0283] Suite à cette étape Ei1, dans une étape Ei2 (« étape de vérification »), le procédé s'assure que le système d'actionnement 35 est en position neutre, permettant l'insertion du dispositif de réception 5 ou l'insertion des capsules 3, 4. Typiquement, il faut s'assurer que le logement de réception 32 (pour l'insertion du dispositif de réception 5) ou les emplacements de réception 13, 14 (pour l'insertion des capsules lorsqu'il n'y a pas de dispositif de réception 5) ne sont pas obstrués par le système d'actionnement 35. Pendant cette étape Ei2, il convient également de vérifier que le mécanisme de serrage 54, le mécanisme d'accouplement 52, et le mécanisme de rétention 50 sont désactivés, c'est-à-dire dans leur position d'insertion respective.

[0284] Suite à cette étape Ei2, on peut insérer manuellement le dispositif de réception 5 contenant les capsules 3, 4, voire insérer directement les capsules 3, 4, dans le logement de réception 32.

[0285] Enfin, dans une étape suivante Ei3 (« étape de fermeture »), au moins un parmi : le mécanisme de serrage 54, le mécanisme d'accouplement 52, le mécanisme de rétention 50 sont activés, c'est-à-dire qu'ils se déplacent. Cette étape Ei4 consiste par exemple en une consigne par le processeur à destination du moteur auxiliaire 40 pour le dé-

clencher, afin qu'il entraîne les trois mécanismes précités dans le cas où ils sont tous reliés au pignon (ou poulie) commun 40.1. Le moteur auxiliaire 40 passe d'une première position à une deuxième position, afin que le mécanisme de serrage 52, le mécanisme d'accouplement 54 et le mécanisme de rétention 50 passe de leur position d'insertion respective à leurs positions respectives de serrage, d'accouplement et de rétention. Préférentiellement, le moteur auxiliaire 40 maintient la deuxième position à la fin de l'étape Ei3, quand bien même il n'est plus alimenté.

[0286] Les étapes Ei1, Ei2 et Ei3 sont exécutées notamment par le processeur 45.1.

[0287] A l'issue de ce procédé d'initialisation Ei, la machine à mélange 6 est prête à commencer le travail sur les capsules 3, 4 : c'est l'objet des procédés de mélange Em et de retrait Er.

[0288] Le procédé de mélange Em comprend une première étape Em1 de phase de préparation (« étape primaire de mise en mouvement du système d'actionnement »), au cours de laquelle on casse la soudure de liaison de la capsule positionnée le plus loin de l'élément chauffant 46 (la deuxième capsule 4 sur les figures), et on comprime cette capsule pour que son contenu soit envoyé en partie vers la capsule la plus proche de l'élément chauffant 46. Selon l'exemple de réalisation présenté, le deuxième organe d'actionnement 38 est mis en mouvement pour casser la soudure de liaison dans la deuxième capsule 4 (qui comprend par exemple la formulation de phase grasse). De la sorte, une partie du contenu de la deuxième capsule 4 est envoyé du côté de la première capsule 3, en particulier dans le passage de liaison 3.3 (car la soudure de liaison de la première capsule 3 n'est pas encore rompue). Le deuxième organe d'actionnement 38 est préférentiellement mis en mouvement selon sa course d'actionnement C38. Pour des raisons de simplification de conception, il n'y a pas nécessairement un capteur de course partielle pour le deuxième organe d'actionnement 38.

[0289] Dans une étape Em2 de phase de préparation (« étape secondaire de mise en mouvement du système d'actionnement » ou « étape de précontrainte »), le premier organe d'actionnement 37 est mis en mouvement selon une course partielle strictement inférieure à sa course d'actionnement C37 et garde sa position, afin d'exercer une précontrainte sur la première capsule 3 (qui comprend par exemple la formulation de phase aqueuse) de manière à ce que la face plane 3.7 soit pressée contre la plaque de diffusion 46.2. Cette précontrainte permet de favoriser l'échange thermique entre la plaque de diffusion 46.2 et la première capsule 3 lors d'une étape Em3 (« étape de chauffe ») ultérieure. Il faut noter que cette mise en pression de la première capsule 3 contre la plaque de diffusion 46.2, grâce à la mise en mouvement du premier organe d'actionnement 37 sur une course partielle, s'effectue sans provoquer la rupture de la soudure de liaison dans la première capsule 3 (ce qui provoquerait l'envoi de la for-

mulation de la première capsule 3 vers la deuxième capsule 4).

[0290] Dans l'étape Em3 de phase de préparation (« étape de chauffe »), l'élément chauffant 46 est activé pour générer de la chaleur à destination de la première capsule 3. Comme l'élément chauffant 46 est positionné du côté la face plane 3.7 de la première capsule 3, et que l'étape de précontrainte a permis un bon contact thermique entre la plaque de diffusion 46.2 et la première capsule 3, la chaleur fournie par l'élément chauffant 46 est bien répartie sur le contenu de la première capsule 3. L'étape Em3 est donc activée en l'absence de tout mouvement des organes d'actionnement 37, 38.

[0291] Durant l'étape Em3 de phase de préparation, la température de l'élément chauffant 46 atteint une température cible Tc comprise entre 80°C et 90°C. L'objectif de cette température cible Tc est que le contenu de la première capsule 3 atteigne une température cible Tc' également comprise entre 80°C et 90°C et préférentiellement de l'ordre de 85°C. En effet, on a constaté que la température du contenu de la première capsule 3 lors de cette étape de chauffe Em3 correspondait sensiblement à la température cible Tc de l'élément chauffant 46, avec cependant un léger décalage temporel.

[0292] Ensuite, dans une étape Em3' de phase de malaxage (« étape de mélange »), l'élément chauffant 46 est désactivé puis le deuxième organe d'actionnement 38 est mis en mouvement selon sa course nominale pour casser la soudure de liaison dans la première capsule 3. La coupure de l'alimentation électrique de l'élément chauffant 46 préalablement à l'activation du premier organe d'actionnement 37 permet d'avoir l'intégralité de la puissance fournie par la source d'alimentation électrique disponible pour alimenter le moteur d'entraînement 39. Une telle caractéristique est particulièrement avantageuse dans le cas où la machine à mélange 6 est alimentée par un transformateur d'alimentation ou une batterie 44 de faible puissance. En effet, elle permet d'éviter que la puissance fournie au moteur d'entraînement 39 soit insuffisante pour permettre la rupture de la soudure de liaison de la première capsule 3 (qui conduirait alors à un blocage de l'appareil), cette étape de rupture de la soudure de liaison demandant un couple moteur important. Lorsque le premier organe d'actionnement 37 atteint sa fin de course d'actionnement C37, le contenu de la première capsule 3 est envoyé dans deuxième capsule 4 et les deux formulations peuvent alors circuler librement d'une capsule 3,4 à l'autre 4,3 en passant par les parties de connexion 3.2, 4.2 à chaque mouvement d'aller-retour du système d'actionnement 35, les soudures de liaison présentes à l'origine dans chacune des capsules 3, 4 ayant été rompues.

[0293] Par la suite, les étapes Em4, Em5, Em6 sont des étapes successives de malaxage, avec ou sans chauffe (on parle de phase de malaxage).

[0294] L'étape Em4 de phase de malaxage (« étape de malaxage sans chauffe ») consiste à

mettre en mouvement les organes d'actionnement 37, 38 dans un va-et-vient sans activation de l'élément chauffant 46, c'est-à-dire sans chauffe. Durant cette étape, les première et deuxième capsules 3, 4 sont déformées au moins une fois chacune. Selon un mode de réalisation, l'étape Em4 dure au moins 1,4 s et préférablement entre 2s et 4s. Une telle étape de malaxage sans chauffe permet de lancer le moteur d'entraînement 39 à une vitesse constante en bénéficiant de toute la puissance de la source d'alimentation.

- [0295] Les étapes Em1, Em2 et Em3, Em3', Em4 alternent mise en mouvement du système d'actionnement 35 et chauffage avec l'élément chauffant 46. Cela se traduit concrètement par une alimentation électrique dédiée soit au système d'actionnement 35 soit à l'élément chauffant 46. Cette alternance exclusive permet de préserver la batterie 44 en répartissant les moments de forte puissance. En effet, l'enclenchement de la mise en mouvement engendre un couple résistant important ce qui impose un couple moteur important et la montée en température nécessite également une puissance importante : la batterie 44 est alors fortement sollicitée. Cette solution d'alternance permet aussi de diminuer la taille de composants, ce qui est une contrainte de conception lors de la création d'une machine à mélange, portable et sur batterie.
- [0296] En revanche, une fois la température proche de la température cible T_c' et une fois le système d'actionnement 35 déjà en mouvement, les sollicitations de la batterie 44 sont réduites et autorisent une alimentation de l'élément chauffant 46 et du système d'actionnement 35 en parallèle : c'est l'objet de l'étape Em5.
- [0297] Durant l'étape Em5 de phase de malaxage (« étape de malaxage avec chauffe »), le système d'actionnement 35 reste activé et l'élément chauffant 46 est réactivé afin de maintenir le mélange des formulations à une température, qui est préférablement la température cible T_c' . Par conséquent, l'élément chauffant est maintenu à la température cible T_c . Cette étape Em5 dure par exemple entre 5s et 30s, préférablement entre 7s et 15s. Bien que la batterie 44 soit moins sollicitée que pour un enclenchement ou une montée en température, elle peut avoir tendance à se décharger rapidement dans cette phase qui est donc limitée en durée.
- [0298] Néanmoins, cette étape Em5 est suffisamment longue pour que les première et deuxième capsules 3, 4 soient déformées plusieurs fois chacune et que l'émulsion obtenue par le mélange des formulations soit satisfaisante.
- [0299] Entre l'étape Em4 et Em5, le système d'actionnement 35 n'a pas été interrompu.
- [0300] Par la suite, l'étape Em6 de phase de malaxage (« étape de refroidissement avec malaxage ») est mise en œuvre. Alternativement, cette étape se fait sans malaxage mais il est préférable de maintenir activé le système d'actionnement 35 pour améliorer ou tenir l'homogénéisation des formulations. Durant l'étape Em6, la température de la crème diminue jusqu'à une température de retrait T_r' comprise entre 35°C et 48°C,

préférentiellement 38°C et 42°C. Dans le cas du mode de réalisation présenté, la température de retrait Tr' de la crème correspond une température de retrait Tr de l'élément chauffant 46 comprise entre 55°C et 60°C. Cet écart de température entre le contenu des capsules 3,4 et la température de l'élément chauffant 46 lors de l'étape de refroidissement s'explique notamment par le fait que, lors du malaxage, la composition n'est présente qu'une partie du temps dans la première capsule 3 et donc en regard de la plaque de diffusion 46.2 au niveau de laquelle s'effectue la mesure de température.

- [0301] La technique la plus simple pour refroidir est d'arrêter l'alimentation de l'élément chauffant 46 et de laisser la crème se refroidir avec l'air à température ambiante. Par conséquence la durée de l'étape Em6 dépend effectivement de la température ambiante. A cet égard, un capteur de température est avantageusement positionné dans la machine à mélange, et plus précisément dans le dispositif de réception 5. Afin de limiter le nombre de capteur de température, il s'agit du même capteur qui mesure la température de l'élément chauffant 46.
- [0302] Comme dans le mode de réalisation illustré le capteur de température mesure la température de l'élément chauffant 46, on réutilise le même capteur : cela signifie que la fin de l'étape Em6 est déterminée par la température mesurée par ledit capteur, c'est-à-dire la température de retrait Tr' comprise entre 55°C et 60°C.
- [0303] Une fois la température de retrait atteinte, le système d'actionnement 35 est arrêté.
- [0304] L'étape de refroidissement Em6 dure en général au moins 20s et préférentiellement 40s.
- [0305] Dans une variante de réalisation, l'étape Em6 pourrait également avantageusement comprendre une durée minimum de malaxage, par exemple de l'ordre de 40 s, permettant de garantir une bonne émulsion, puis une durée supplémentaire de malaxage qui n'intervient que lorsque la température de retrait Tr' n'est pas encore atteinte. En d'autres termes, on malaxe quand même pendant une certaine durée même si la température est inférieure à la température de retrait Tr' .
- [0306] Il est à noter que la machine à mélange 6 pourrait selon un mode de réalisation non illustré comprendre un système de refroidissement pour refroidir de façon active la crème et accélérer le processus. Il pourrait par exemple être prévu un système de refroidissement doté d'un ventilateur de petite taille en complément ou non d'un élément de refroidissement, le ventilateur forçant une circulation d'air dans la machine à mélange 6, et donc un refroidissement par convection forcée.
- [0307] Une fois le procédé de mélange Em terminé, le procédé de retrait Er peut être enclenché. Ce procédé de retrait Er va à présent être décrit.
- [0308] Comme les étapes précédentes prennent un certain temps (plus d'une minute en général), il est probable que l'utilisateur ne reste pas à côté de la machine de mélange 6 mais qu'il vaque à ses occupations habituelles (petit-déjeuner, radio, télévision, beurrage de tartine, habillage, repassage, etc.). Ainsi, il est important que la machine

de mélange 6 puisse tenir la crème dans un état prêt à l'emploi pendant une durée déterminée.

- [0309] A cette fin, dans une étape Er1 (« étape de transfert pour stockage »), le système d'actionnement 35 est activé une fois pour transférer la crème dans la capsule qui se trouve du côté de l'élément chauffant 46 (c'est-à-dire la première capsule 3 ici). Cette étape est facultative si jamais l'étape Em6 s'est déjà arrêtée dans la bonne configuration.
- [0310] Dans une étape Er2 (« étape de maintien en précontrainte »), le système d'actionnement 35 est remis en position précontrainte, où le premier organe d'actionnement 37 exerce une précontrainte sur la première capsule 3 pour la plaquer contre plaque de diffusion 46.2, puis, dans une étape Er3 (« étape de maintien à température »), l'élément chauffant 46 est réactivé pour tenir la crème à la température de retrait Tr'. L'étape Er2 de maintien en précontrainte permet une meilleure conduction de la chaleur, à l'instar de l'étape Em2. De préférence, un malaxage ou mouvement du système d'actionnement 35 est mis en œuvre périodiquement lors de l'étape Er3 pour garantir une bonne émulsion, cette dernière pouvant en partie être détériorée par la présence de points chaud sur la plaque de diffusion 46.2.
- [0311] Dans une variante de réalisation, le procédé de retrait pourra comporter, à la place de l'étape Er2, une étape Er2' (« étape de maintien en position neutre ») dans laquelle le système d'actionnement 35 est activé pour être placé en position neutre, c'est-à-dire sans contraindre les capsules, et en particulier sans contraindre la première capsule 3 contre l'élément chauffant 46. Etonnement, une telle variante permet de conserver une meilleure émulsion et d'éviter d'avoir recours à un malaxage périodique durant la phase de maintien au chaud.
- [0312] L'étape Er3 est mise en œuvre pendant une durée d'attente prédéterminée. Cette durée est inférieure à 15min, pour ne pas alimenter trop longtemps l'élément chauffant 36, mais supérieure à 1min, pour permettre une souplesse dans la gestion du temps le matin à l'utilisateur, et préférentiellement de l'ordre de 5min.
- [0313] En d'autres termes, cela signifie que l'utilisateur a entre 1min et 15min, et de préférence de l'ordre de 5min (en fonction des paramétrages usines ou des paramétrages de l'utilisateur) après la fin du mouvement du système d'actionnement 35 pour venir récupérer la crème à la bonne température.
- [0314] Dès lors que l'utilisateur est prêt à utiliser la crème, il touche l'écran tactile ou appuie sur un bouton, ce qui déclenche une étape Er4 (« étape de réception d'instructions de retrait »), durant laquelle la machine de mélange 6 reçoit une consigne de retrait.
- [0315] Ensuite, dans une étape Er5 (« étape de mise en position neutre »), le système d'actionnement 35 est activé pour être mis en position neutre.
- [0316] Dans le cas où le système d'actionnement 35 était en précontrainte auparavant au

niveau du premier organe d'actionnement 37 ce dernier doit terminer son mouvement, ce qui déplace la formulation dans la deuxième capsule 4, puis le système d'actionnement 35 s'arrête en position neutre qui correspond à une position adaptée pour l'extraction du dispositif de réception 5. Cette position correspond également à une position de départ adaptée à la réalisation d'un prochain cycle fabrication mettant en œuvre le procédé précédemment décrit. En effet, le deuxième organe d'actionnement 38 se trouve alors prêt à venir comprimer la deuxième capsule 4 lors de l'étape Em1 dès la mise en marche du moteur d'entraînement 39.

- [0317] Dans le cas de la variante de réalisation où le système d'actionnement 35 a été mis en position neutre lors de l'étape Er2' pour le maintien en température de l'étape Er3, il peut être nécessaire que le système d'actionnement 35 ait à effectuer un aller-retour pour se positionner dans la position neutre adaptée à la réalisation d'un prochain cycle fabrication mettant en œuvre le procédé précédemment décrit, c'est-à-dire avec le deuxième organe d'actionnement 38 prêt à venir comprimer la deuxième capsule 4 lors de l'étape Em1.
- [0318] Lors de cet aller-retour du système d'actionnement 35 la crème présente dans la première capsule est envoyée partiellement dans la deuxième capsule.
- [0319] Enfin dans une dernière étape Er6 (« étape de déverrouillage »), chaque mécanisme activé à l'étape Ei3 est placé en position d'insertion. De la même façon, cette étape Er6 implique une activation du moteur auxiliaire 40.
- [0320] Par la suite, l'utilisateur attrape le dispositif de réception 5 et le retire de son logement de réception 32. Puis il appuie sur les faces d'actionnement 8.1, 9.1 pour faire pivoter les palettes afin de chasser la crème présente dans les première et deuxième capsule 3, 4 par le passage de sortie 3.5 de la première capsule 3. Enfin, il suffit de retirer les capsules du dispositif de réception 5 pour que ce dernier soit de nouveau prêt à l'usage. En effet, aucune partie de la machine de mélange 6 (appareil de fabrication ou dispositif de réception) n'a été en contact avec les formulations.
- [0321] Les différentes étapes de mise en œuvre du procédé décrites ci-dessus, qui peuvent par exemple être mises en œuvre successivement, sont donc les suivantes :
- Ei1 : étape de réception d'une consigne de départ (mise en œuvre par la machine à mélange et plus précisément par le processeur),
 - Ei2 : étape de positionnement du système d'actionnement (mise en œuvre par la machine à mélange et plus précisément par le processeur qui pilote le moteur d'entraînement),
 - Ei3 : étape de fermeture, préférablement en parallèle, des mécanismes de serrage, de rétention et d'accouplement (mise en œuvre par la machine à mélange et plus précisément par le processeur qui pilote le moteur auxiliaire),
 - Em1 : étape primaire de mise en mouvement du système d'actionnement pour

rompre la soudure de liaison d'une des capsules (mise en œuvre par la machine à mélange et plus précisément par le processeur qui pilote le moteur d'entraînement),

Em2 : étape secondaire de mise en mouvement du système d'actionnement pour exercer une précontrainte sur l'autre capsule (mise en œuvre par la machine à mélange et plus précisément par le processeur qui pilote le moteur d'entraînement),

Em3 : étape de chauffe de la capsule précontrainte, (mise en œuvre par la machine à mélange et plus précisément par le processeur qui pilote l'élément chauffant),

Em3' : étape de mélange par mise en mouvement du système d'actionnement pour rompre la soudure de liaison de l'autre capsule et permettre une libre circulation des formulations d'une capsule à l'autre (mise en œuvre par la machine à mélange et plus précisément par le processeur qui pilote le moteur d'entraînement),

Em4 : étape de malaxage sans chauffe pour lancer le moteur à vitesse constante (mise en œuvre par la machine à mélange et plus précisément par le processeur qui pilote le moteur d'entraînement),

Em5 : étape de malaxage avec chauffe pour réaliser l'émulsion (mise en œuvre par la machine à mélange et plus précisément par le processeur qui pilote le moteur d'entraînement et l'élément chauffant),

Em6 : étape de refroidissement avec malaxage et sans chauffe (refroidissement) jusqu'à la température de retrait (mise en œuvre par la machine à mélange dont le processeur qui pilote le moteur d'entraînement),

Er1 : étape facultative de transfert pour stockage avec mise en mouvement du système d'actionnement (mise en œuvre par la machine à mélange et plus précisément par le processeur qui pilote le moteur d'entraînement),

Er2 : étape de mise en position précontrainte du système d'actionnement (mise en œuvre par la machine à mélange et plus précisément par le processeur),

Er2' : étape (alternative à l'étape Er2) mise en position neutre du système d'actionnement (mise en œuvre par la machine à mélange et plus précisément par le processeur qui pilote le moteur d'entraînement)

Er3 : étape de maintien à température (mise en œuvre par la machine à mélange et plus précisément par le processeur),

Er4 : étape de réception d'une consigne de retrait (mise en œuvre par la machine à mélange et plus précisément par le processeur),

Er5 : étape de mise en position neutre du système d'actionnement (mise en œuvre par la machine à mélange et plus précisément par le processeur qui pilote le moteur d'entraînement)

Er6 : étape de déverrouillage (mise en œuvre par la machine à mélange et plus précisément par le processeur qui pilote le moteur auxiliaire).

Revendications

[Revendication 1]

Appareil de fabrication d'un produit comprenant une machine à mélange (6), comportant un dispositif de réception (5) amovible comprenant

- un premier emplacement de réception (13), configuré pour recevoir une première capsule (3) contenant une première formulation,
- un deuxième emplacement de réception (14), configuré pour recevoir une deuxième capsule (4) contenant une deuxième formulation, les deux capsules (3, 4) pouvant être couplées fluidiquement,
- une première face d'actionnement du dispositif de réception, autorisant un transfert d'un effort de pression sur la première capsule,
- une deuxième face d'actionnement du dispositif de réception, opposée à la première, autorisant un transfert d'un effort de pression sur la deuxième capsule,
- une butée de rétention (9.6) s'étendant en saillie

la machine à mélange (6) comportant

- un support (31) définissant un logement de réception (32), apte à recevoir le dispositif de réception (5),
- un système d'actionnement (35), mobile à l'intérieur du logement de réception (32) pour exercer un effort de pression au dispositif de réception (5) et/ou sur la première et/ou la deuxième capsule (3, 4),
- un mécanisme de rétention (50), mobile par rapport au support (31), disposé en regard de la butée de rétention (9.6) lorsque ledit dispositif de réception (5) est inséré dans l'appareil, le mécanisme de rétention (50) étant configuré pour

*dans une position d'insertion, autoriser l'insertion et le retrait du dispositif de réception (5) du logement de réception (32), et

*dans une position de rétention, pouvoir buter sur la butée de rétention (9.6) en position de blocage afin de bloquer le retrait du dispositif de réception (5) du logement de réception (32).

[Revendication 2]

Appareil de fabrication selon la revendication 1, comprenant en outre

- un mécanisme d'accouplement (52), mobile par rapport au support (31) et configuré pour

*dans une position d'insertion, ne pas interférer avec l'insertion et le retrait du dispositif de réception (5) dans le logement de réception (32) et,

*dans une position d'accouplement, exercer un effort sur une face

d'actionnement (8.1, 9.1) du dispositif de réception (5),
et/ou

un mécanisme de serrage (54), mobile par rapport au support (31) et configuré pour

*dans une position d'insertion, ne pas interférer avec l'insertion et le retrait du dispositif de réception (5) comportant des capsules (3, 4) dans le logement de réception (32),

*dans une position de serrage, pincer une portion d'une capsule (3.6).

[Revendication 3]

Appareil de fabrication selon la revendication 1 ou 2, comprenant un moteur auxiliaire (40), préférablement électrique, configuré pour déplacer le mécanisme de rétention (50) entre ses deux positions.

[Revendication 4]

Appareil de fabrication selon la revendication 2 ou la revendication 3 en combinaison avec la revendication 2, dans laquelle au moins deux parmi : le mécanisme de rétention (50), le mécanisme d'accouplement (52), et le mécanisme de serrage (54) sont cinématiquement reliés par un engrenage ou une poulie commune (40.1, 51.1, 51).

[Revendication 5]

Appareil de fabrication selon les revendications 3 et 4, dans laquelle le moteur auxiliaire (40) est agencé pour entraîner en rotation ledit engrenage ou une poulie commune (40.1, 51.1, 51).

[Revendication 6]

Appareil de fabrication selon l'une quelconque des revendications 3 à 5, dans laquelle le moteur auxiliaire (40) est configuré pour être alimenté uniquement lorsque le mécanisme de rétention (50) doit être déplacé.

[Revendication 7]

Appareil de fabrication selon l'une quelconque des revendications 1 à 6, dans laquelle le mécanisme de rétention (50) comprend une roue de rétention (50.1) mobile en rotation autour d'un axe de roue de rétention (50.2).

[Revendication 8]

Appareil de fabrication selon la revendication 7, dans laquelle la roue de rétention (50.1) présente deux rayons différents, de sorte qu'en position d'insertion, la roue de rétention (50.1) ne s'étend pas dans le logement de réception (32) et qu'en position de blocage, la roue de rétention (50.1) s'étend dans le logement de réception (32) afin de faire butée contre le dispositif de réception (5).

[Revendication 9]

Appareil de fabrication selon l'une quelconque des revendications 2 à 8 en combinaison avec la revendication 2, dans laquelle le mécanisme d'accouplement comprend une roue d'accouplement (52.1), mobile en rotation autour d'un axe de roue d'accouplement (50.2).

[Revendication 10]

Appareil de fabrication selon la revendication 9, dans laquelle la roue d'accouplement (52.1) présente deux rayons différents, de sorte qu'en

position d'insertion, la roue d'accouplement (52.1) ne s'étend pas dans le logement de réception (32) et qu'en position d'accouplement (52.1), la roue d'accouplement (52.1) s'étend dans le logement de réception (32) afin d'exercer un effort sur une face d'actionnement (9.1) du dispositif de réception (5).

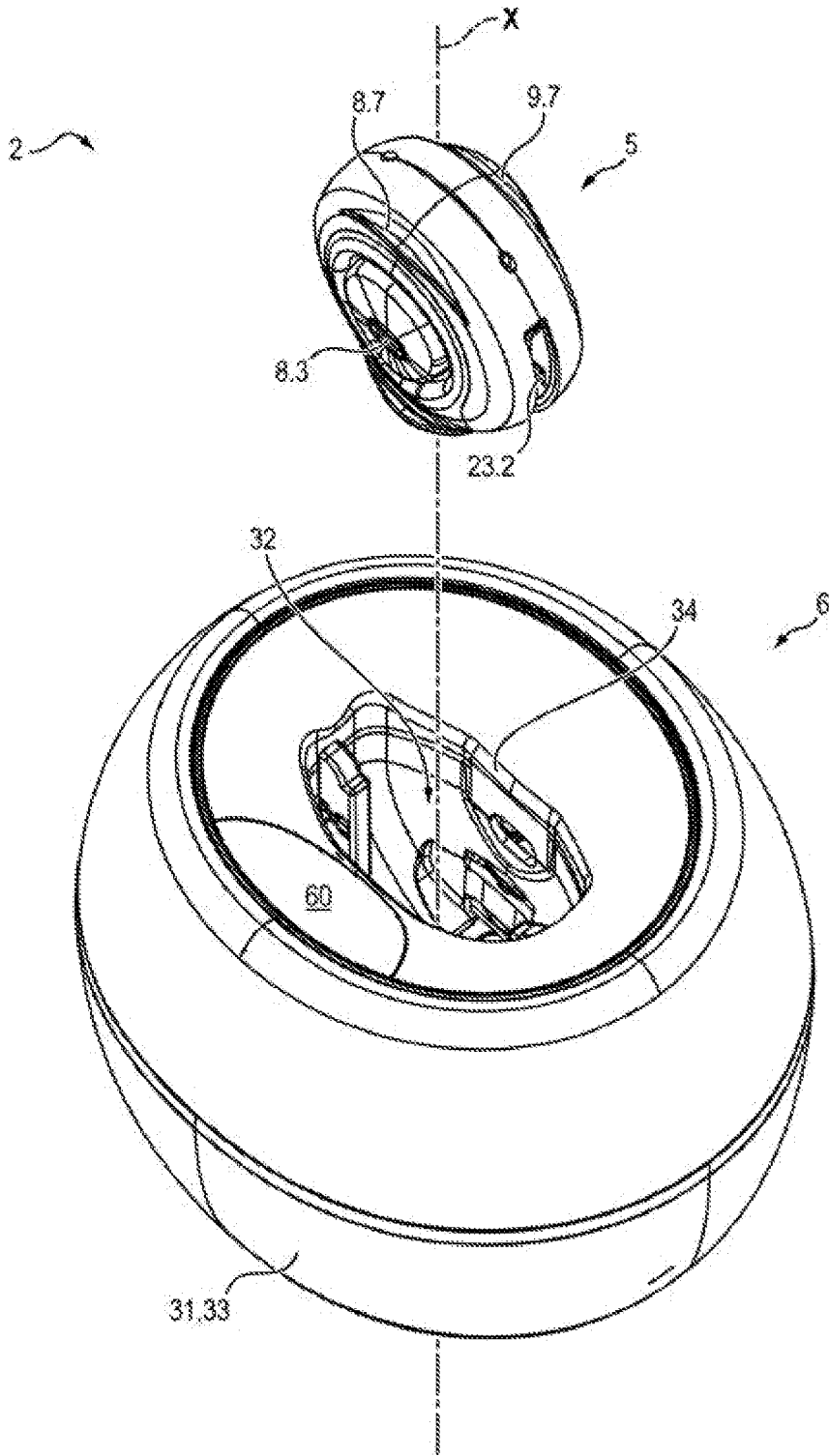
[Revendication 11] Appareil de fabrication selon la revendication 9 en combinaison avec la revendication 7, dans laquelle l'axe de roue de rétention (50.1) et l'axe de roue d'accouplement (52.1) sont confondus.

[Revendication 12] Appareil de fabrication selon l'une quelconque des revendications précédentes, dans laquelle le système d'actionnement (35) comprend :

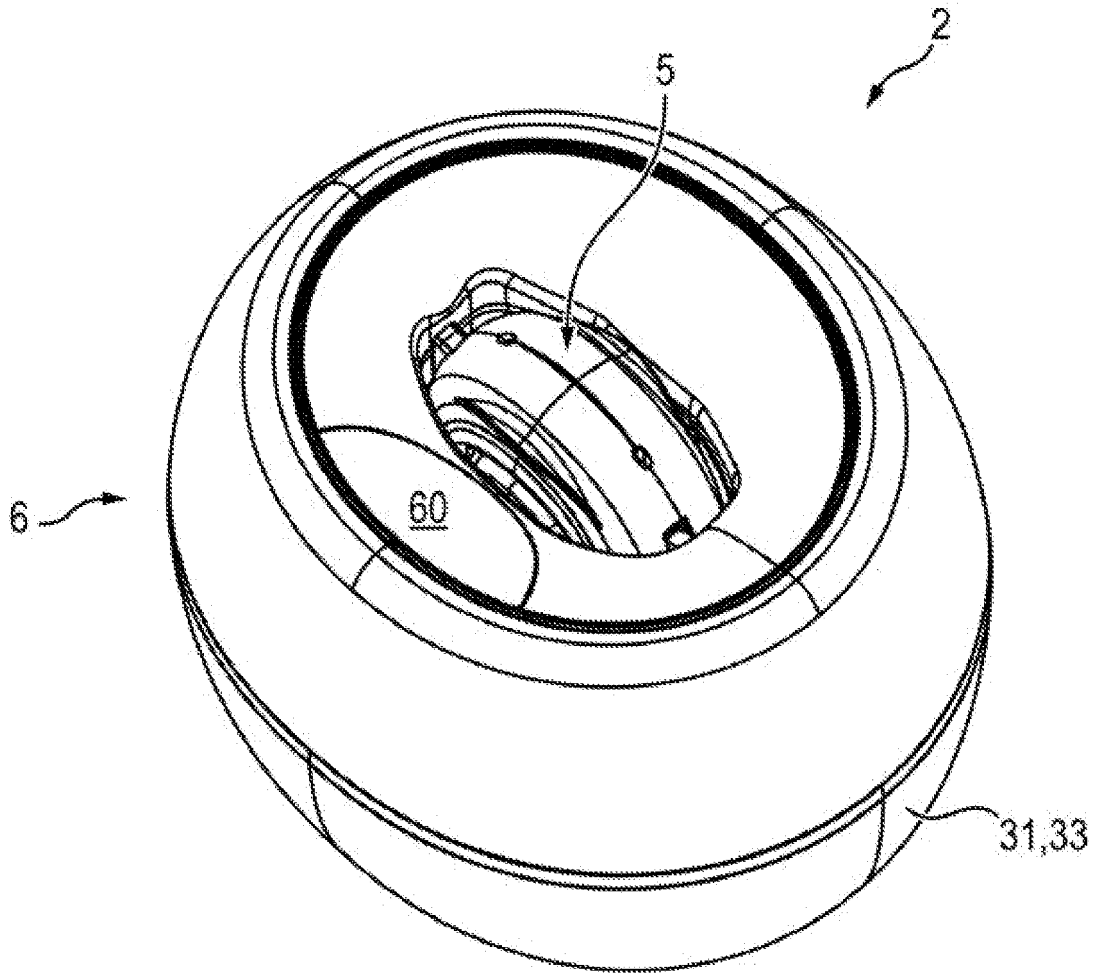
- un premier organe d'actionnement (37) positionné sur un côté du logement de réception (32), et mobile à l'intérieur de celui-ci, afin de transmettre un effort de pression sur une première face d'actionnement (8.1) du dispositif de réception (5),
- un deuxième organe d'actionnement (38), positionné sur un autre côté, préférentiellement opposé, du logement de réception (32), et mobile à l'intérieur de celui-ci, afin de transmettre un effort de pression sur une deuxième face d'actionnement (9.1) du dispositif de réception (5).

[Revendication 13] Appareil de fabrication selon la revendication 12, dans lequel le dispositif de réception (5) comprend deux coques (8, 9), la butée de rétention (9.6) étant montée sur une des coques (9).

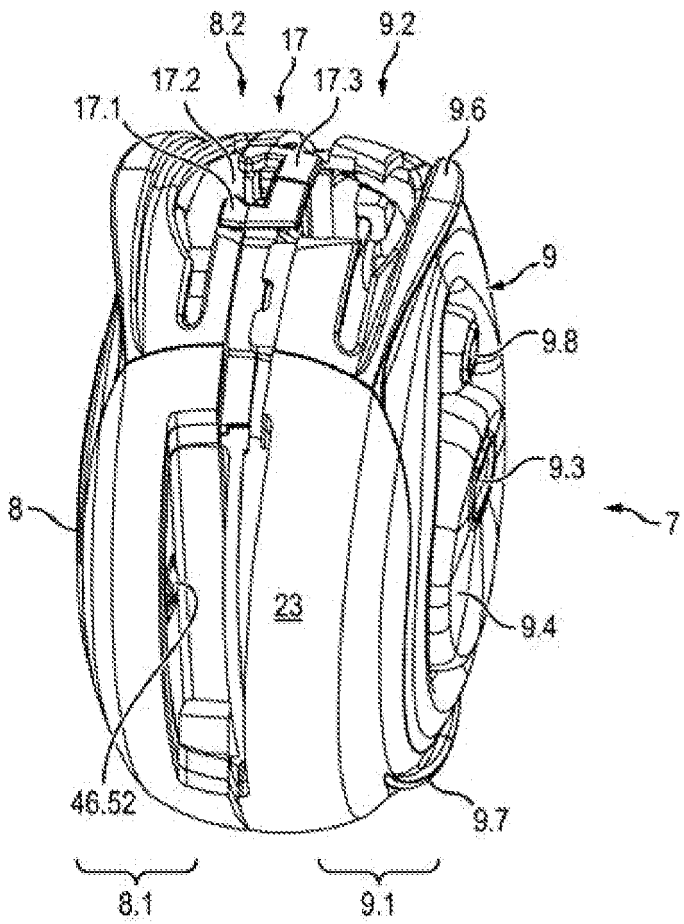
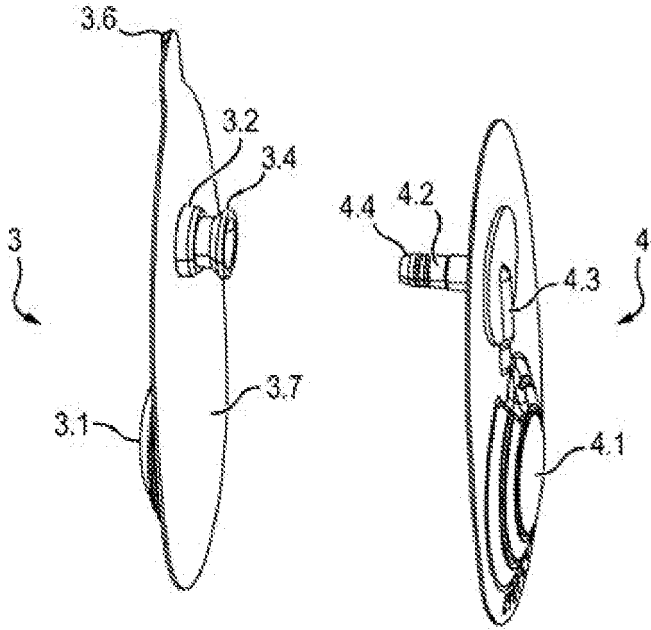
[Fig. 1A]



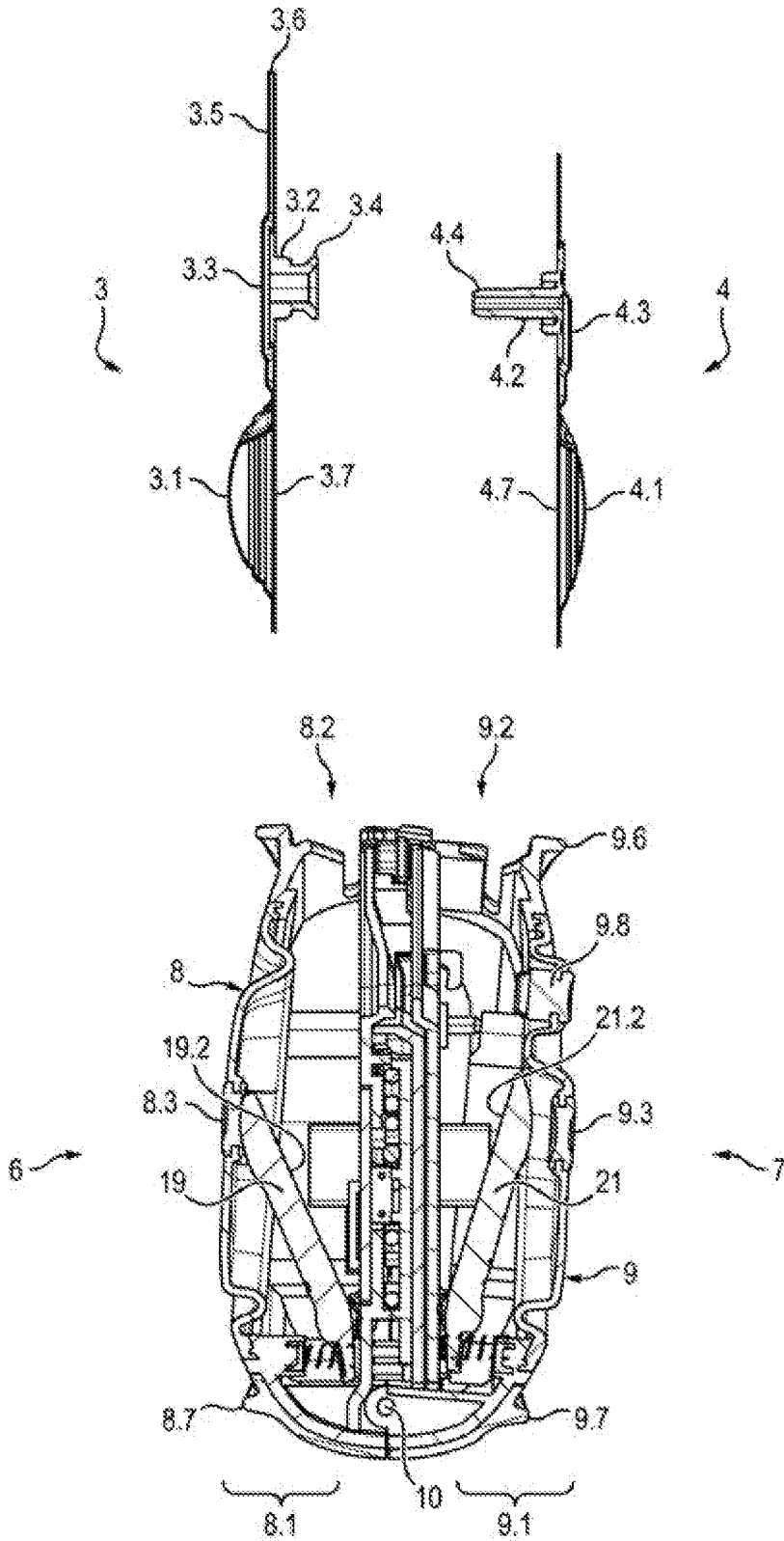
[Fig. 1B]



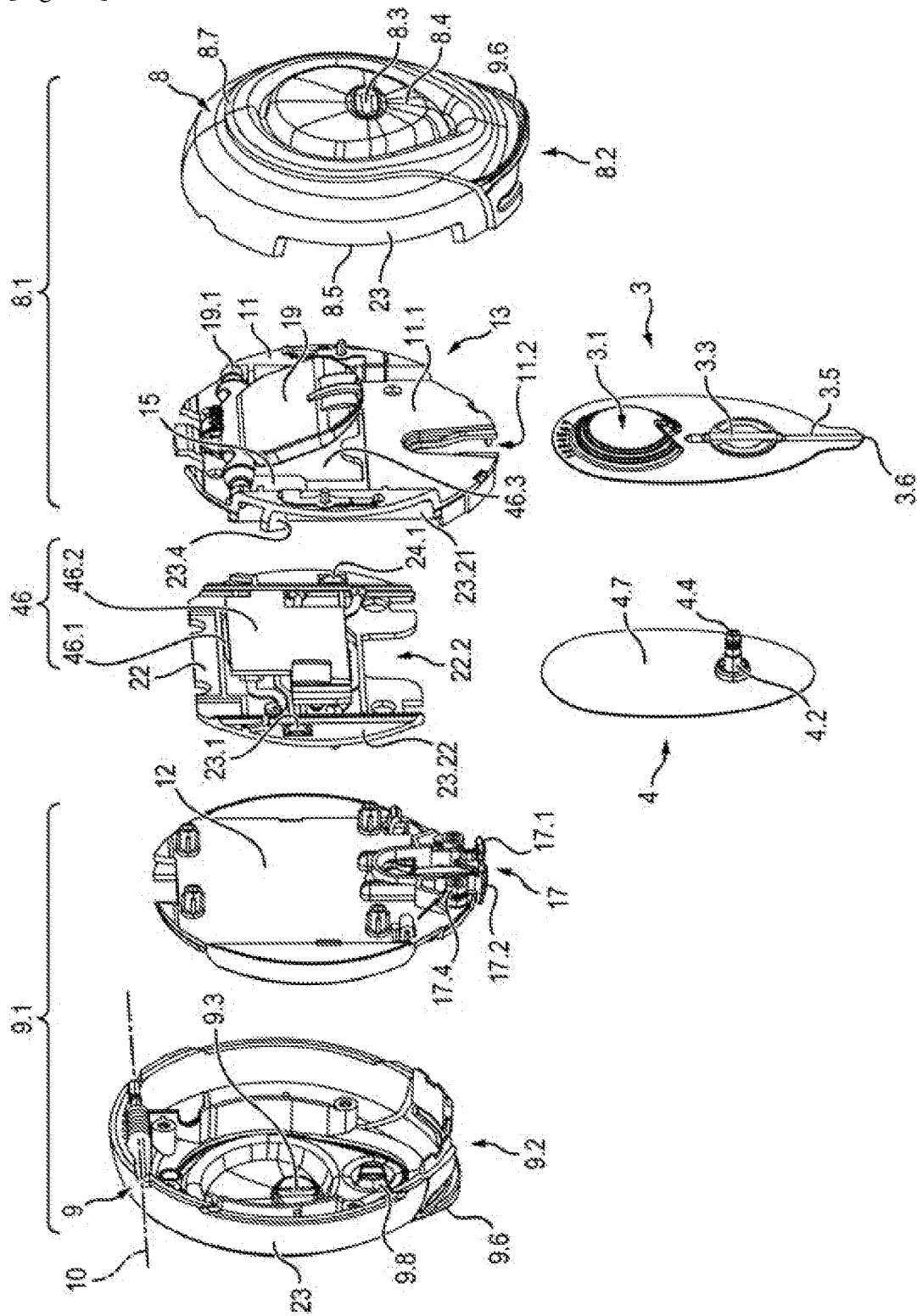
[Fig. 2A]



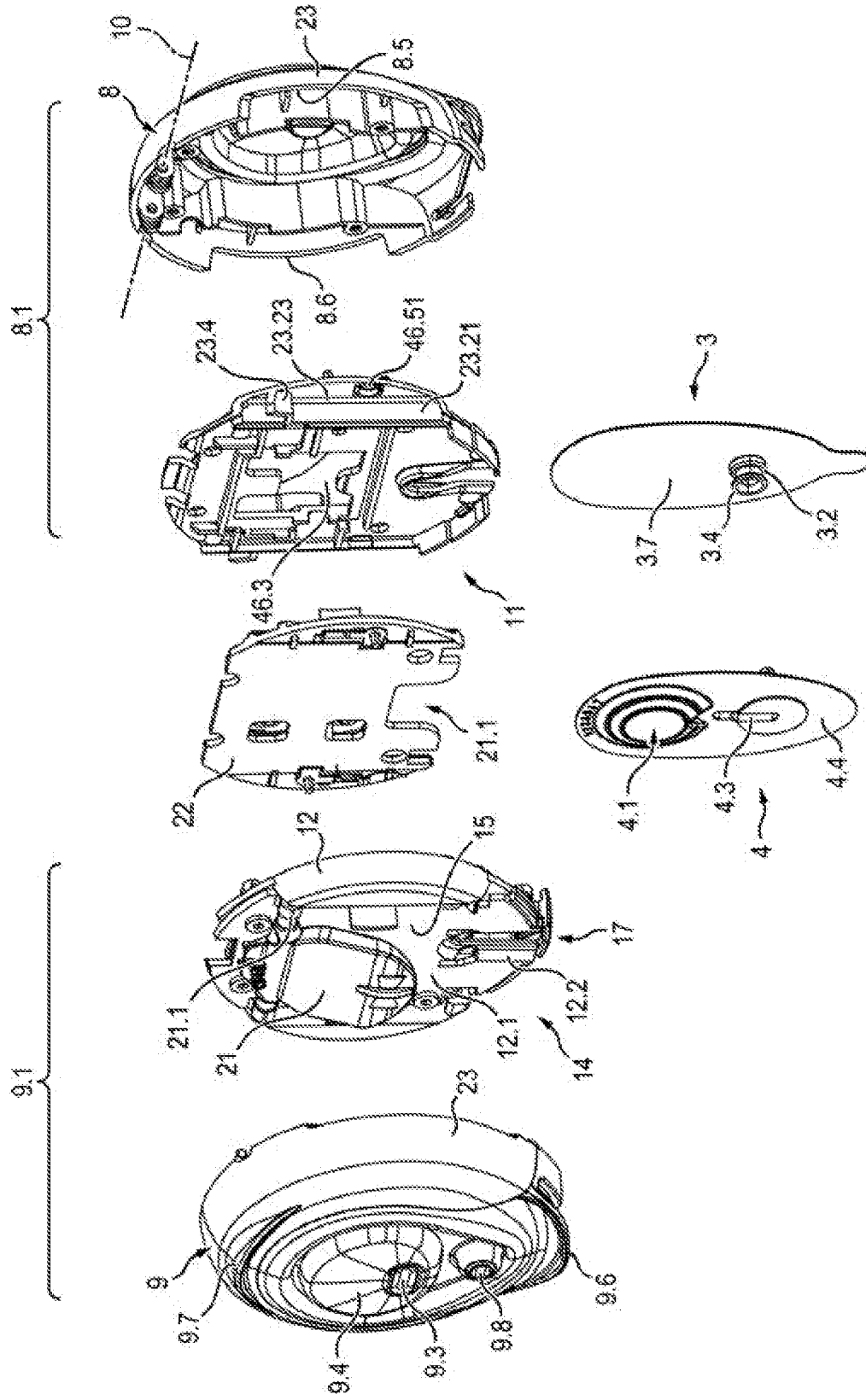
[Fig. 2B]



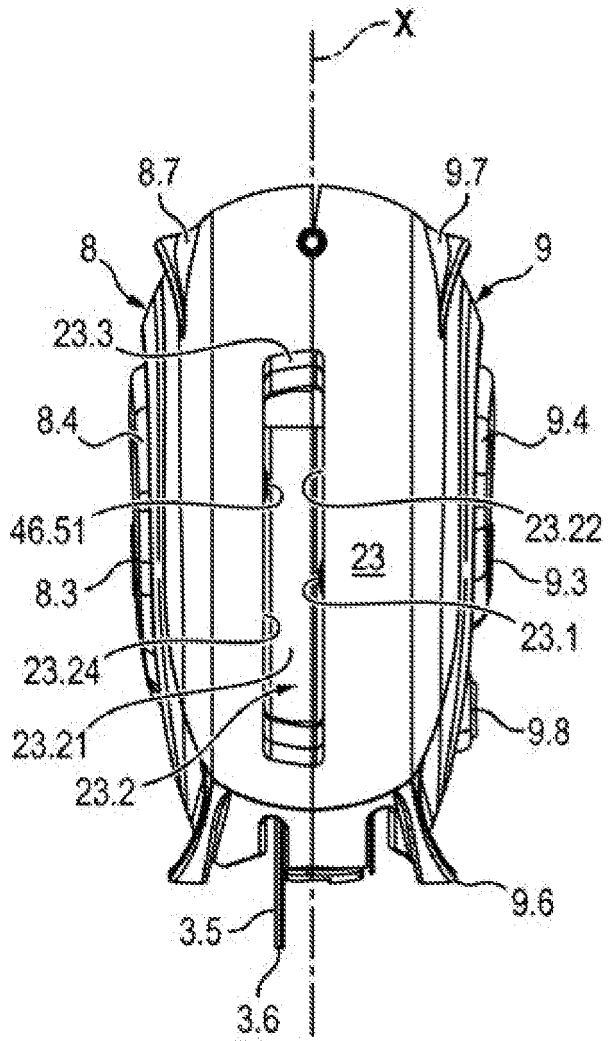
[Fig. 3A]



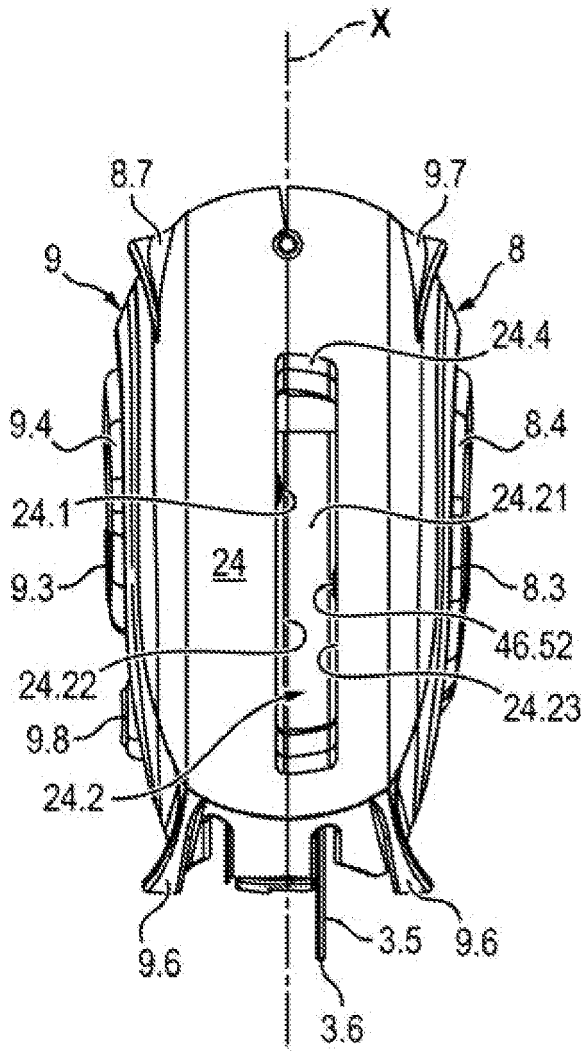
[Fig. 3B]



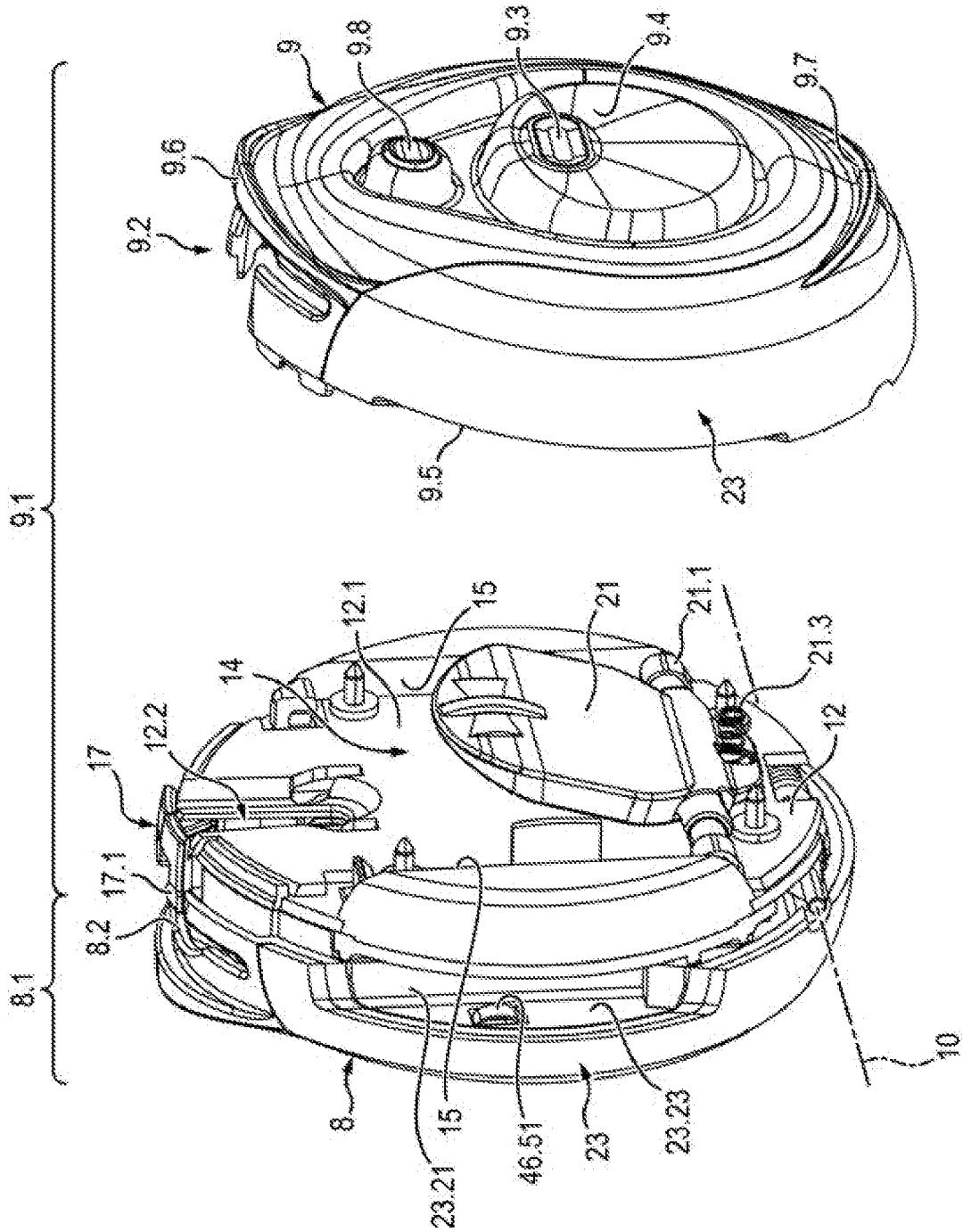
[Fig. 4A]



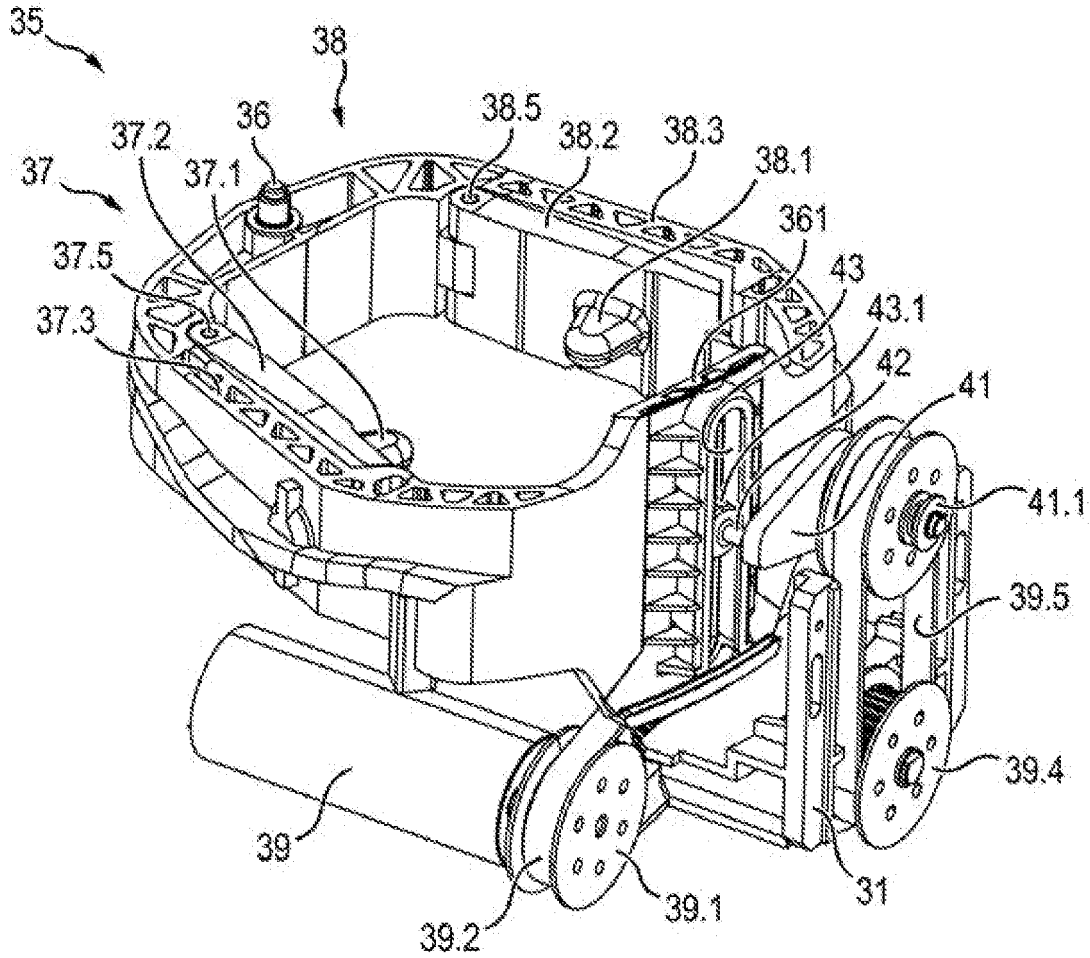
[Fig. 4B]



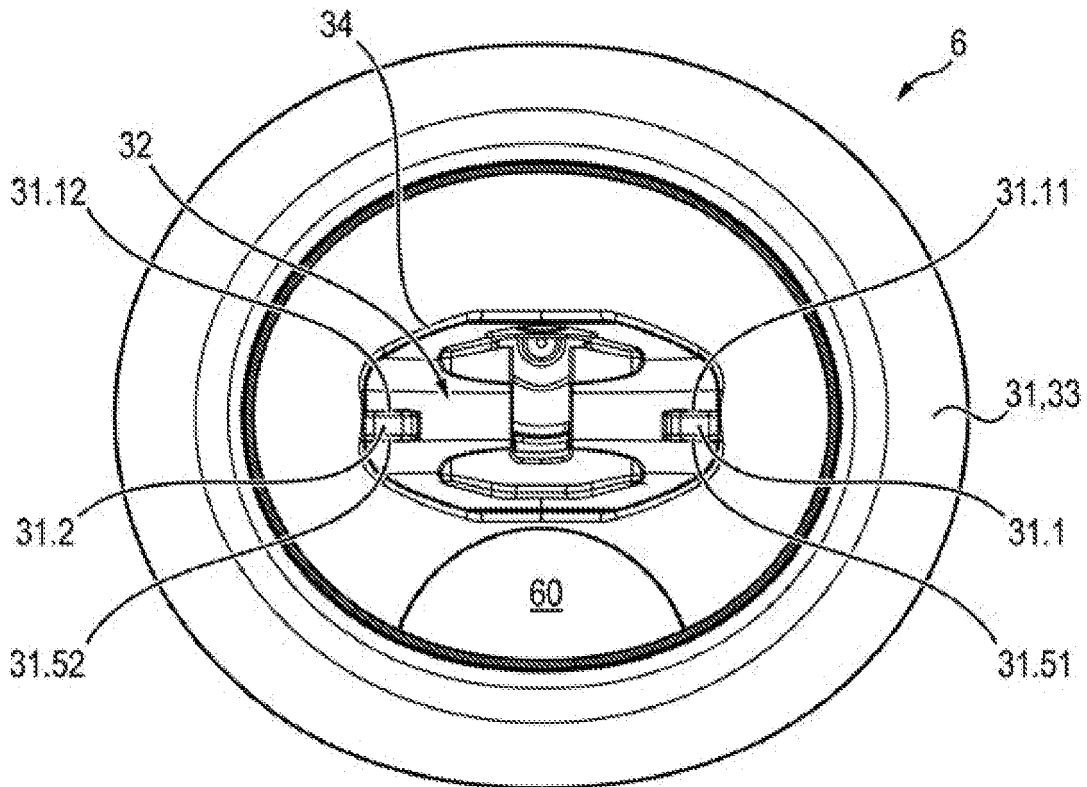
[Fig. 5]



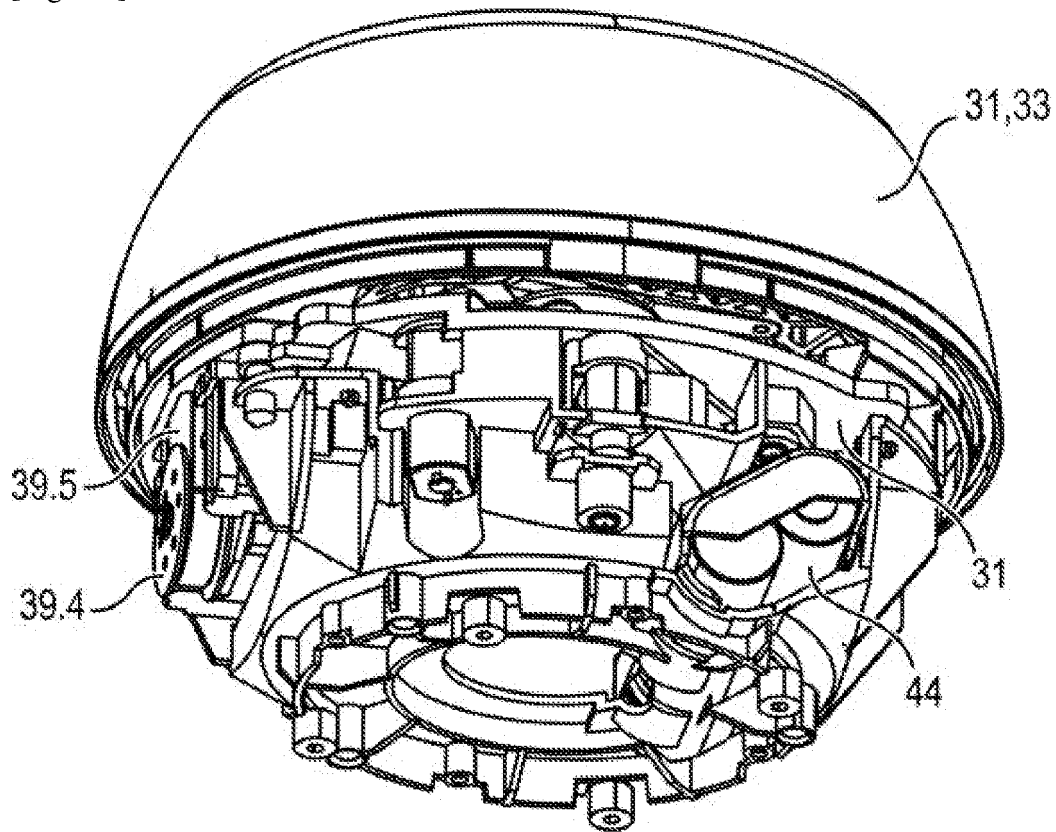
[Fig. 6]



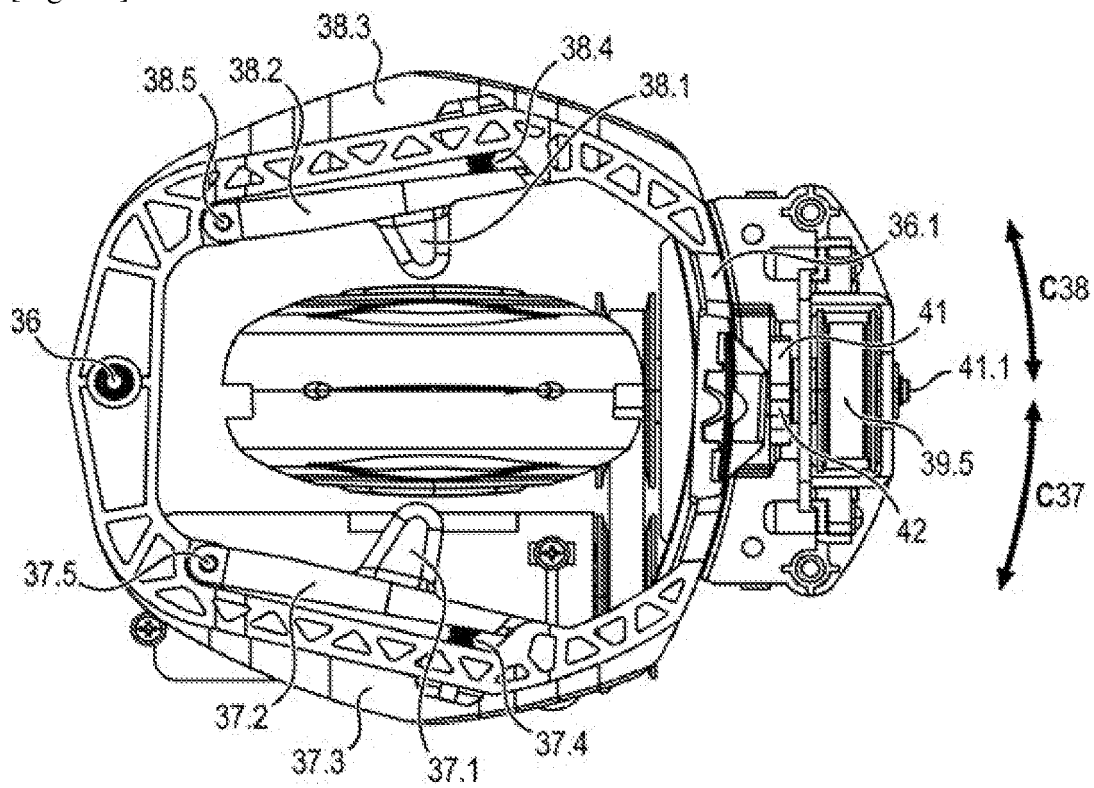
[Fig. 7A]



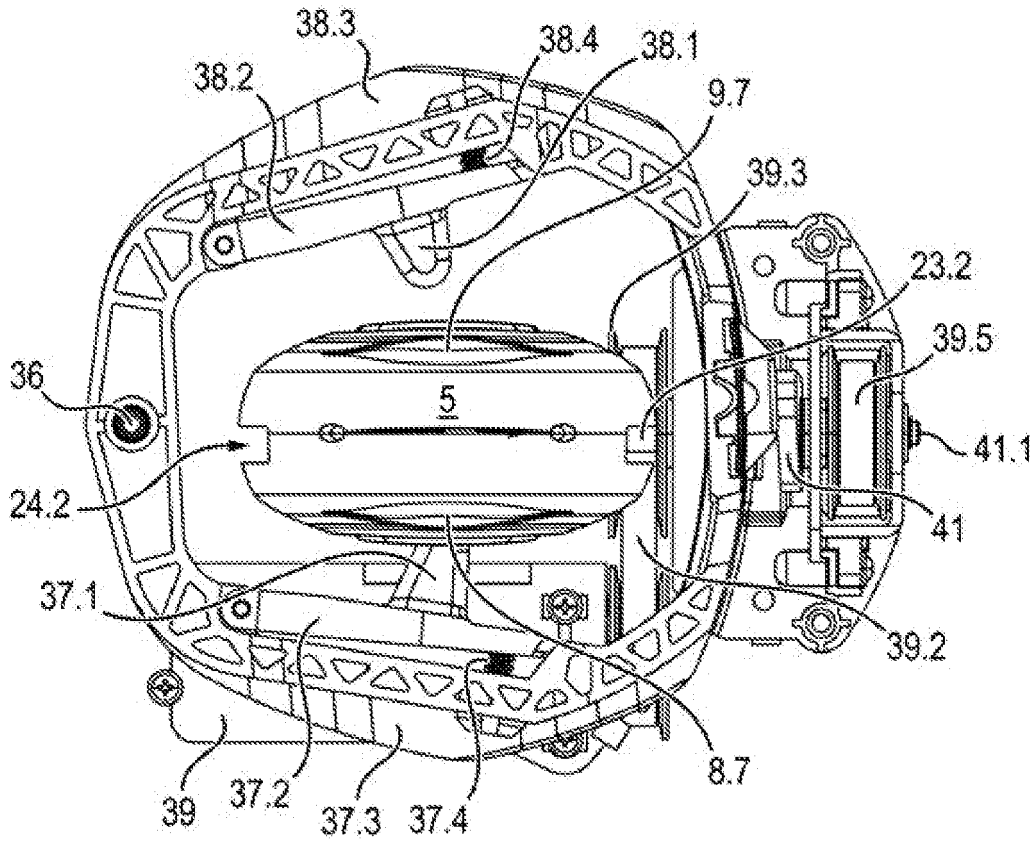
[Fig. 7B]



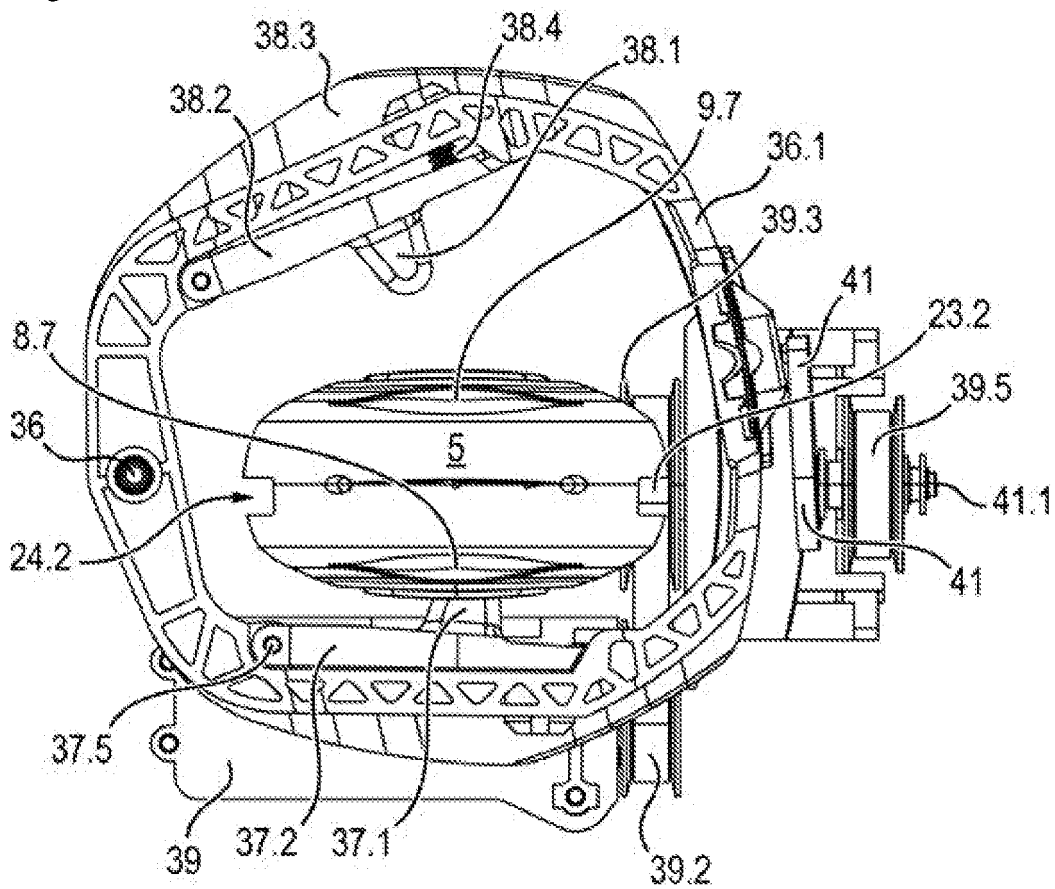
[Fig. 8A]



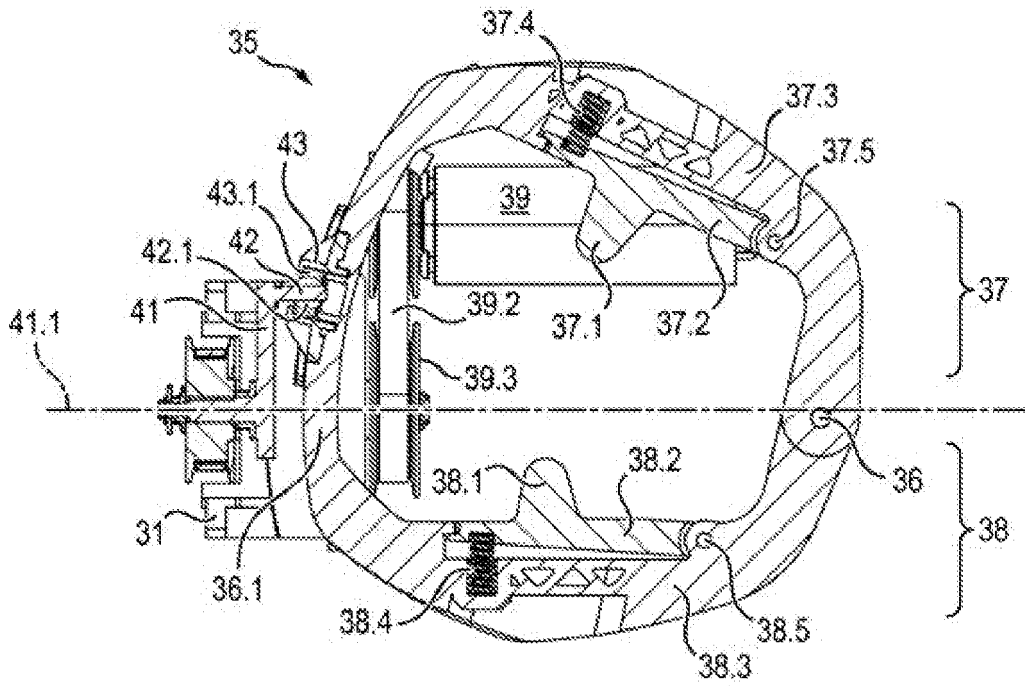
[Fig. 8B]



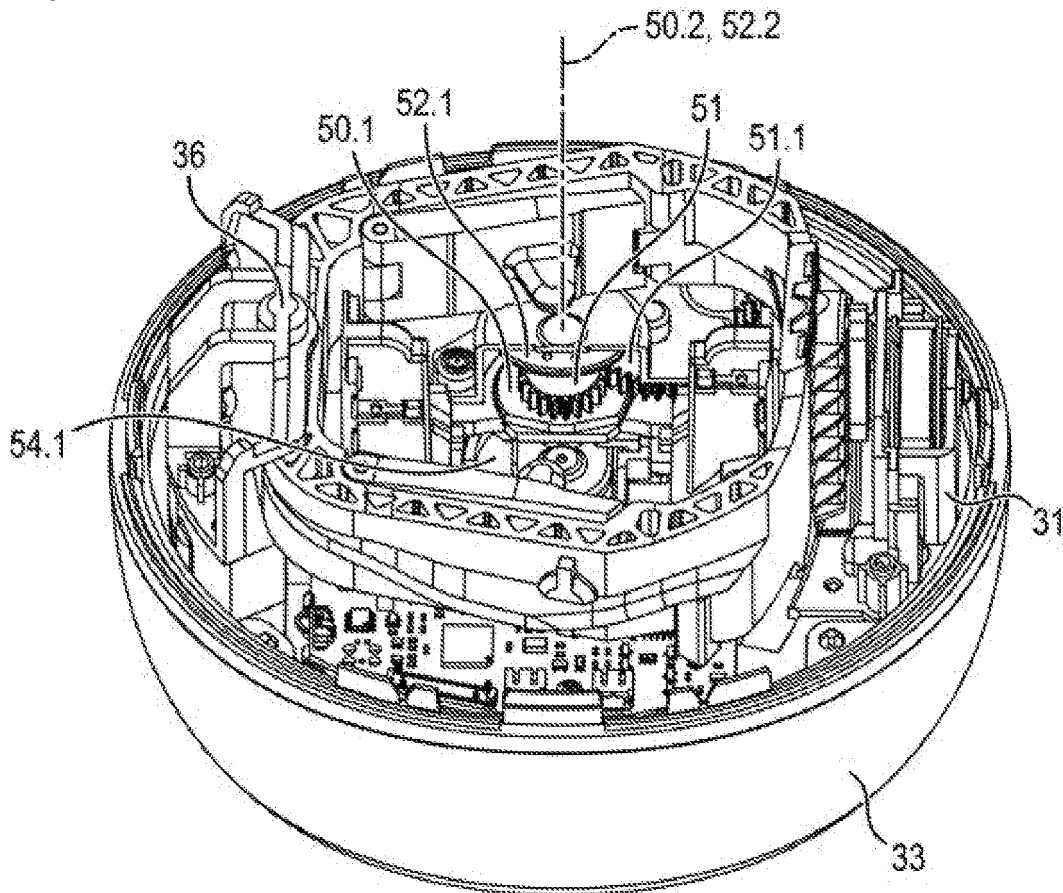
[Fig. 8C]



[Fig. 9]

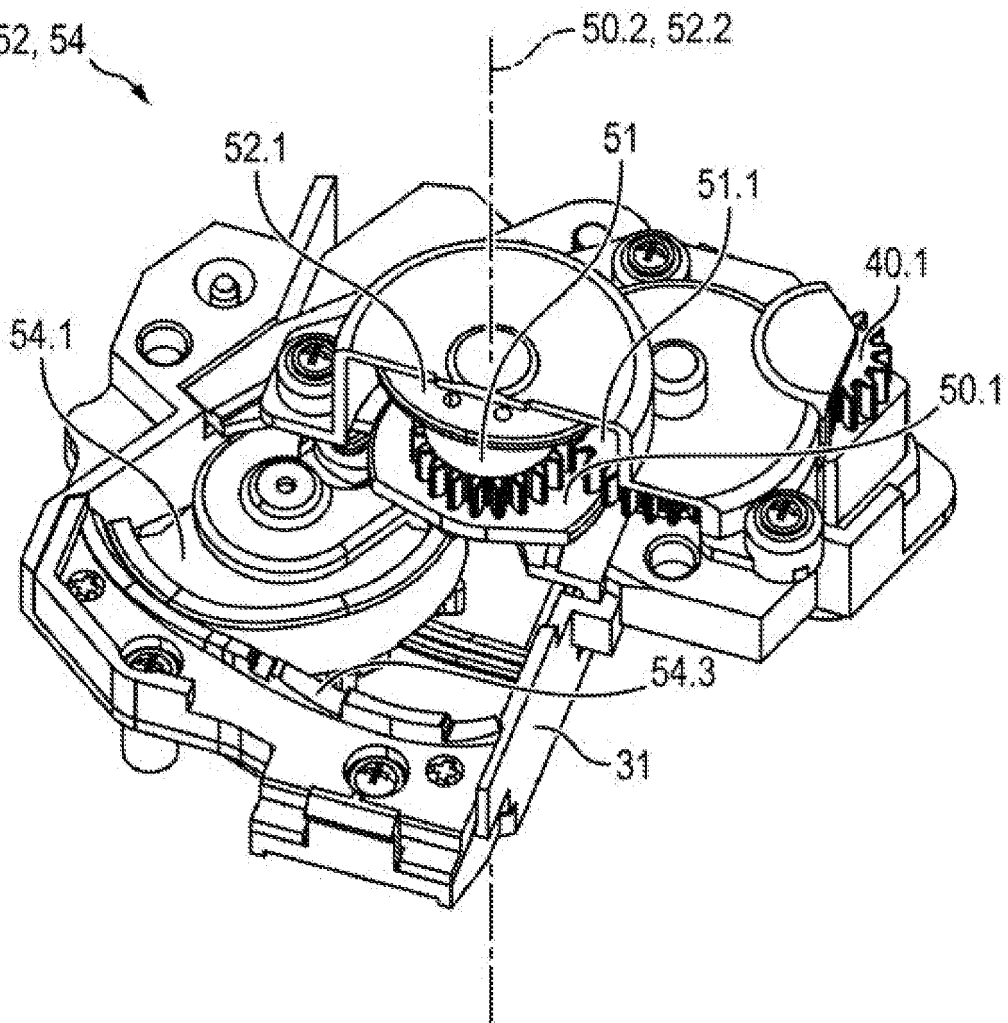


[Fig. 10A]



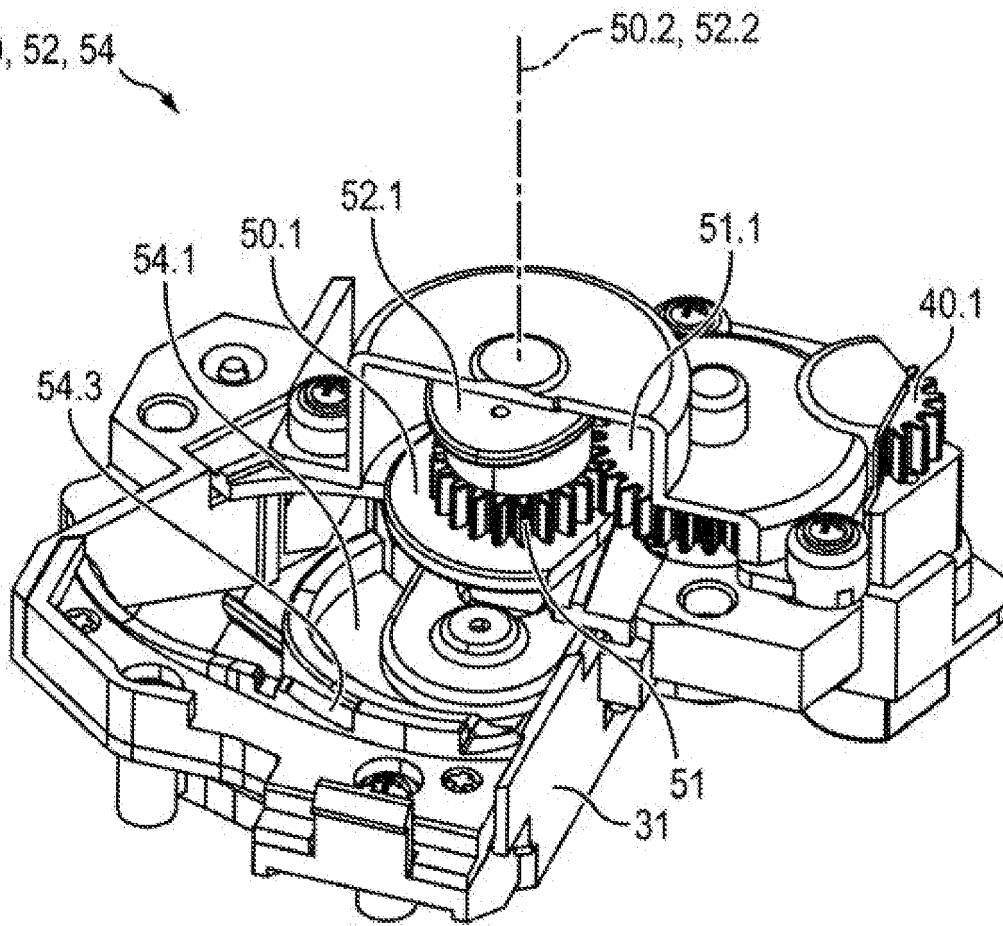
[Fig. 10B]

50, 52, 54

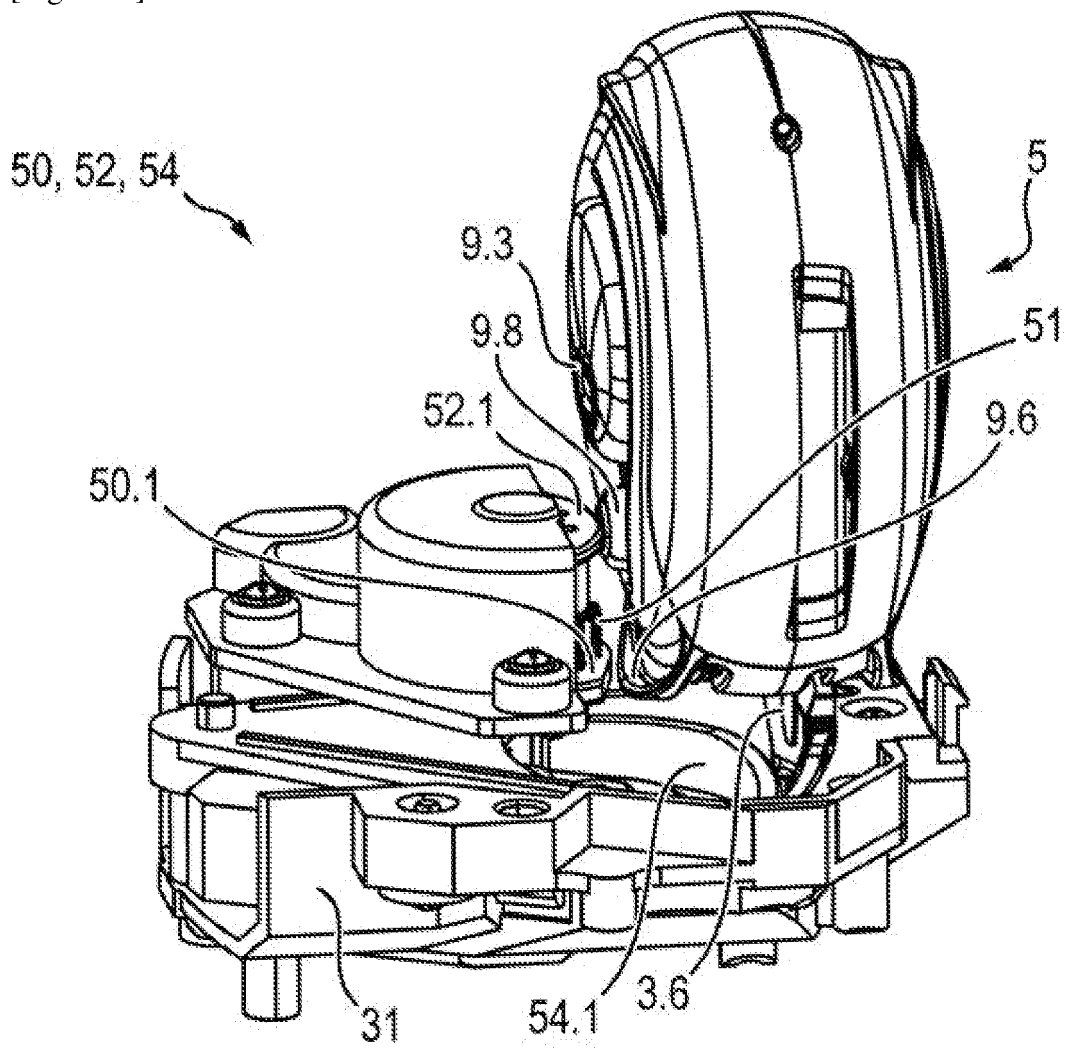


[Fig. 10C]

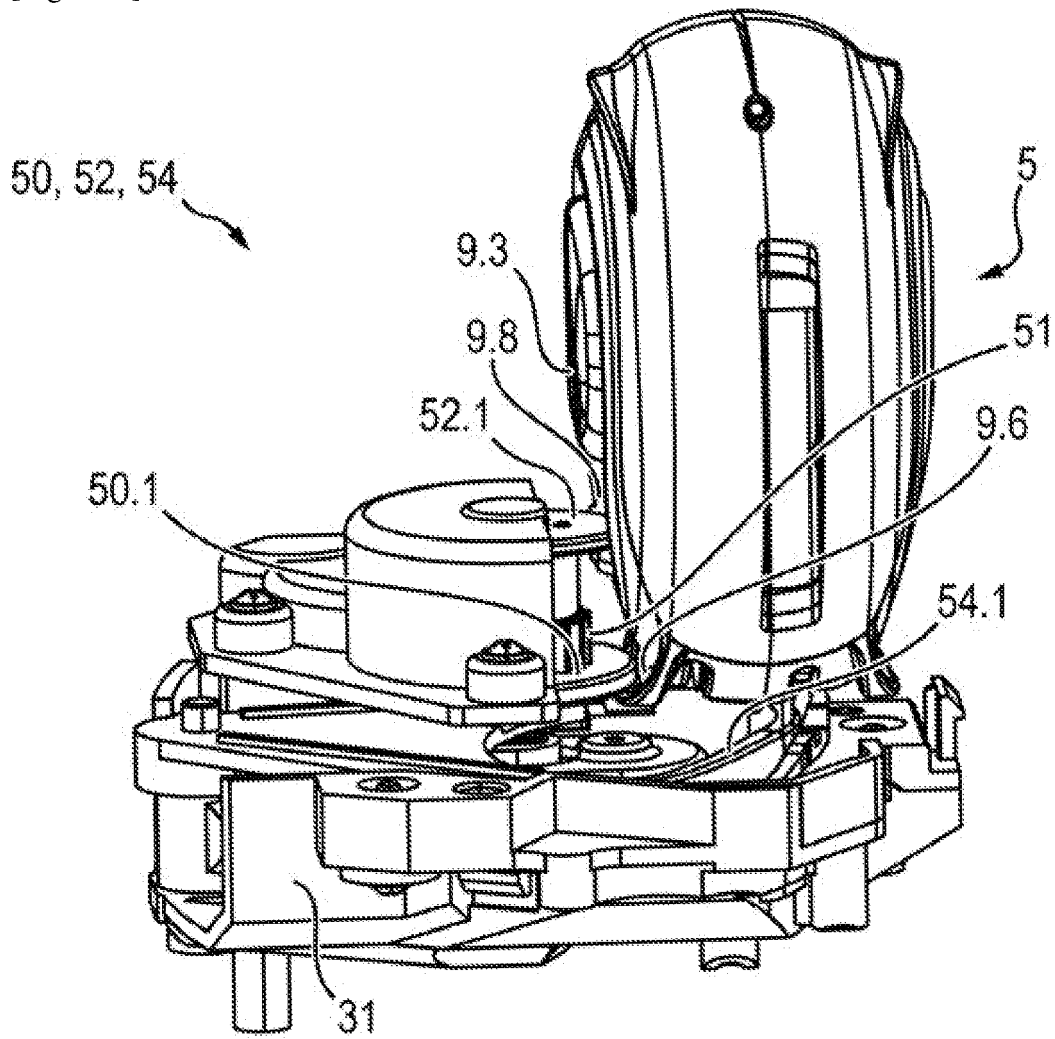
50, 52, 54



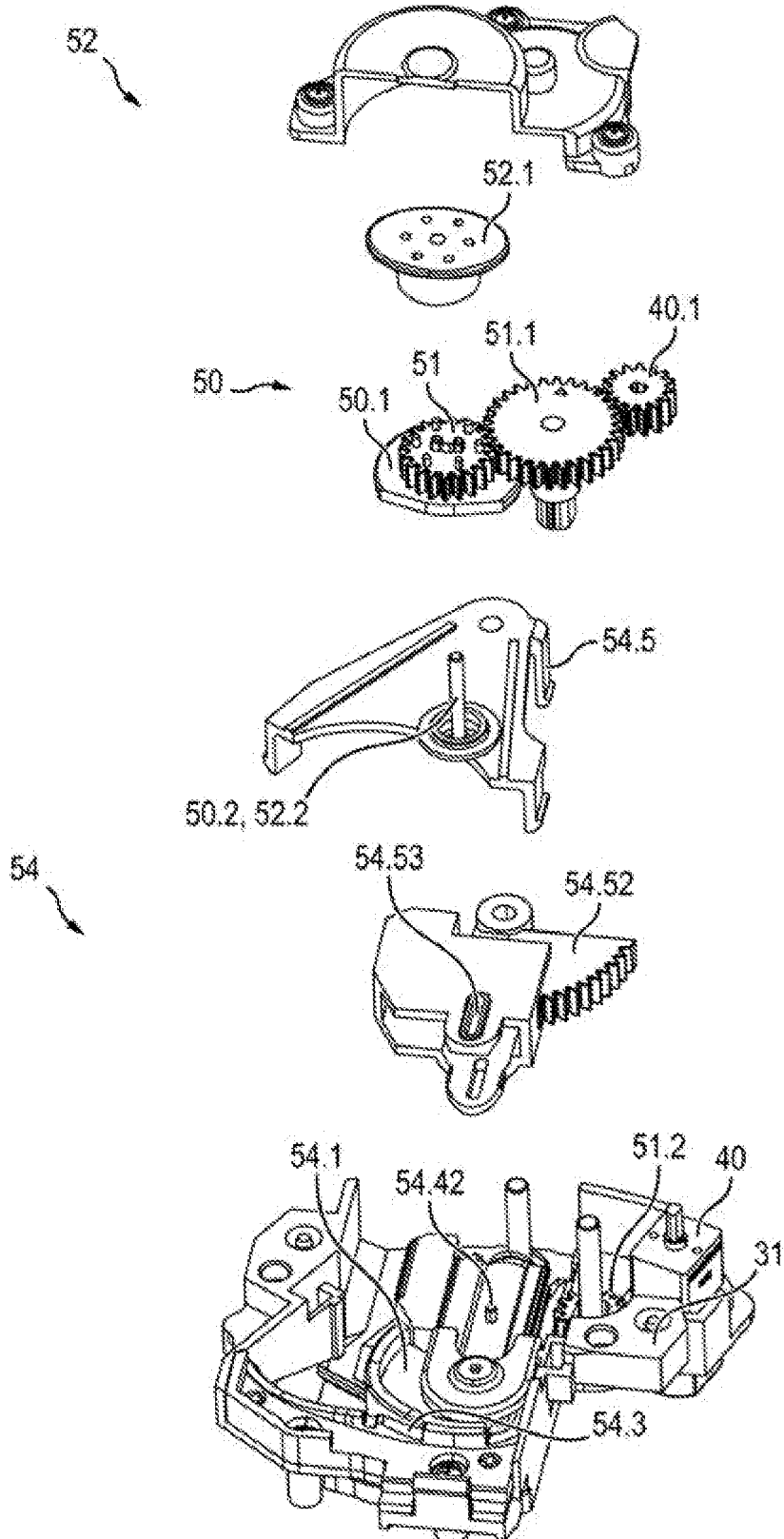
[Fig. 10D]



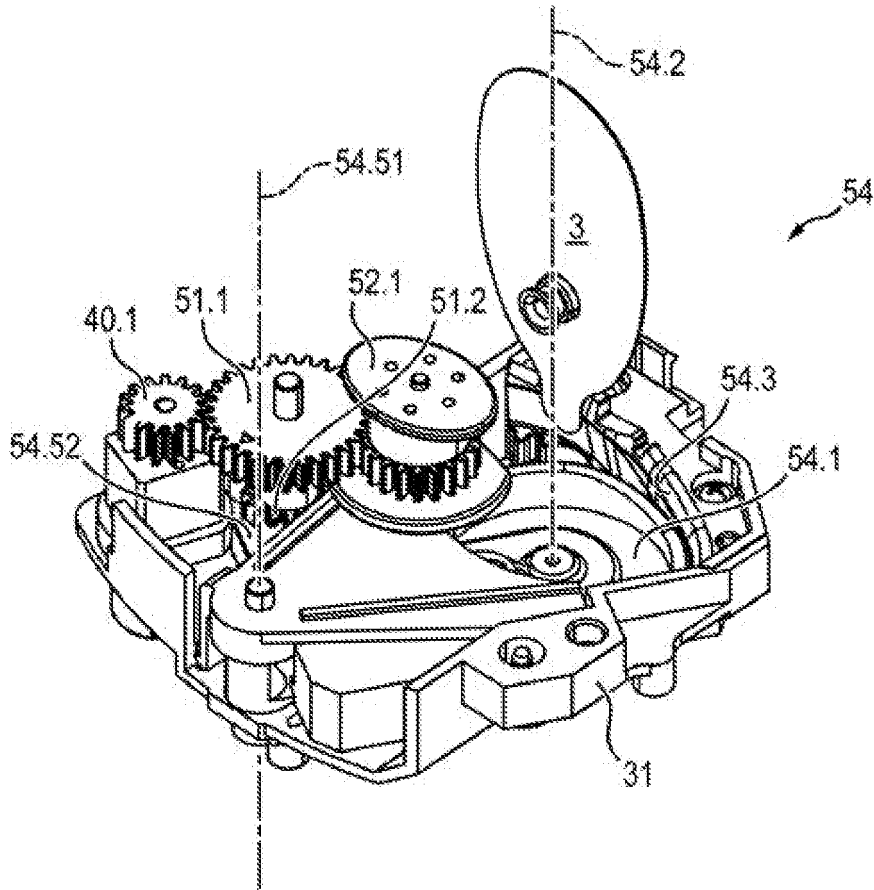
[Fig. 10E]



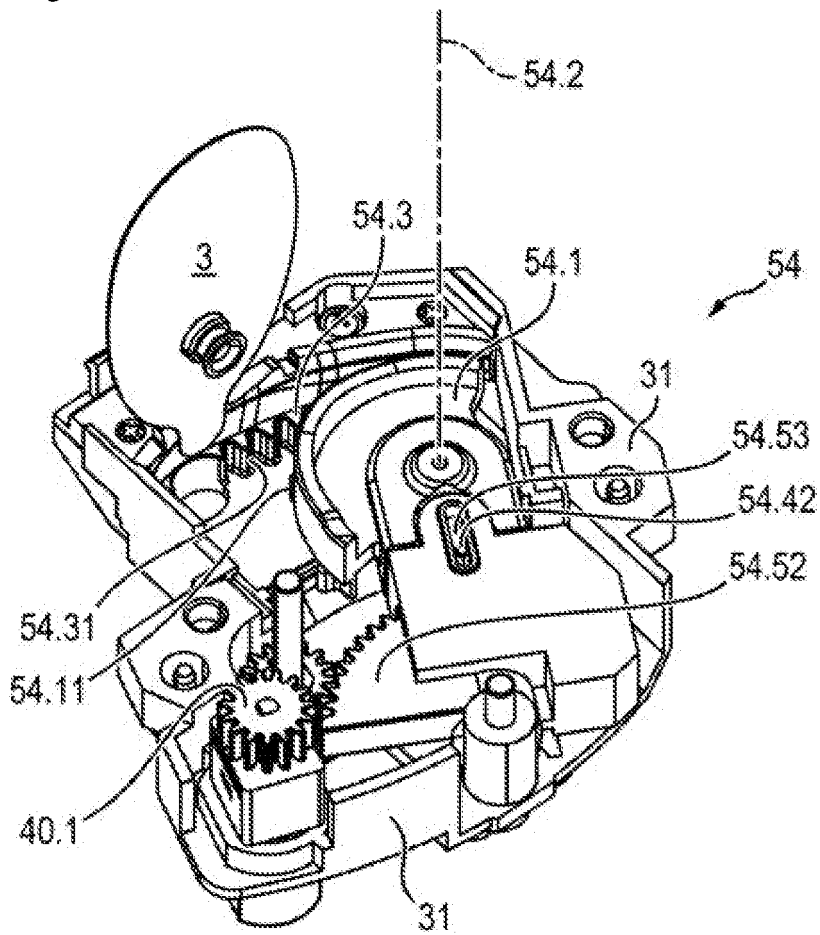
[Fig. 10F]



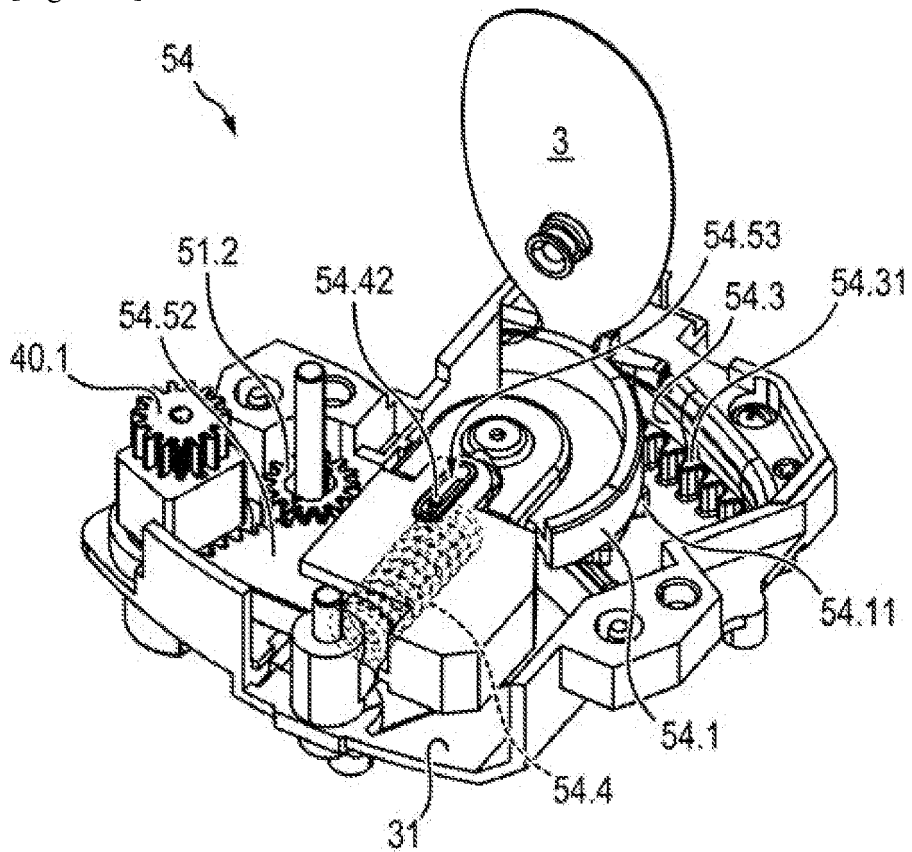
[Fig. 11A]



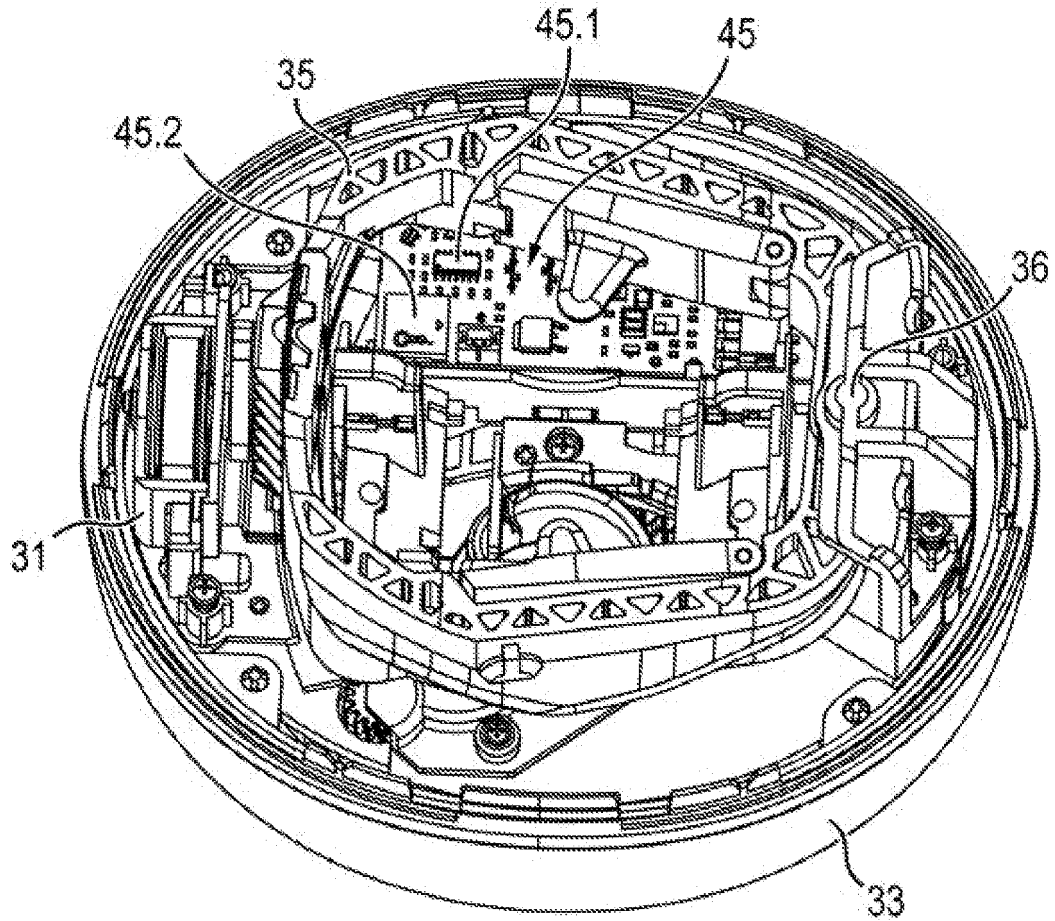
[Fig. 11B]



[Fig. 11C]



[Fig. 12]



RAPPORT DE RECHERCHE

articles L.612-14, L.612-53 à 69 du code de la propriété intellectuelle

OBJET DU RAPPORT DE RECHERCHE

L'I.N.P.I. annexe à chaque brevet un "RAPPORT DE RECHERCHE" citant les éléments de l'état de la technique qui peuvent être pris en considération pour apprécier la brevetabilité de l'invention, au sens des articles L. 611-11 (nouveau) et L. 611-14 (activité inventive) du code de la propriété intellectuelle. Ce rapport porte sur les revendications du brevet qui définissent l'objet de l'invention et délimitent l'étendue de la protection.

Après délivrance, l'I.N.P.I. peut, à la requête de toute personne intéressée, formuler un "AVIS DOCUMENTAIRE" sur la base des documents cités dans ce rapport de recherche et de tout autre document que le requérant souhaite voir prendre en considération.

CONDITIONS D'ETABLISSEMENT DU PRESENT RAPPORT DE RECHERCHE

Le demandeur a présenté des observations en réponse au rapport de recherche préliminaire.

Le demandeur a maintenu les revendications.

Le demandeur a modifié les revendications.

Le demandeur a modifié la description pour en éliminer les éléments qui n'étaient plus en concordance avec les nouvelles revendications.

Les tiers ont présenté des observations après publication du rapport de recherche préliminaire.

Un rapport de recherche préliminaire complémentaire a été établi.

DOCUMENTS CITES DANS LE PRESENT RAPPORT DE RECHERCHE

La répartition des documents entre les rubriques 1, 2 et 3 tient compte, le cas échéant, des revendications déposées en dernier lieu et/ou des observations présentées.

Les documents énumérés à la rubrique 1 ci-après sont susceptibles d'être pris en considération pour apprécier la brevetabilité de l'invention.

Les documents énumérés à la rubrique 2 ci-après illustrent l'arrière-plan technologique général.

Les documents énumérés à la rubrique 3 ci-après ont été cités en cours de procédure, mais leur pertinence dépend de la validité des priorités revendiquées.

Aucun document n'a été cité en cours de procédure.

**1. ELEMENTS DE L'ETAT DE LA TECHNIQUE SUSCEPTIBLES D'ETRE PRIS EN
CONSIDERATION POUR APPRECIER LA BREVETABILITE DE L'INVENTION**

NEANT

**2. ELEMENTS DE L'ETAT DE LA TECHNIQUE ILLUSTRANT L'ARRIERE-PLAN
TECHNOLOGIQUE GENERAL**

DE 90 17 592 U1 (SCHREIBER)
23 mai 1991 (1991-05-23)

FR 3 013 036 A1 (AWEL [FR])
15 mai 2015 (2015-05-15)

FR 3 026 622 A1 (LABORATOIRES M&L [FR])
8 avril 2016 (2016-04-08)

EP 0 792 820 A2 (KAO CORP [JP])
3 septembre 1997 (1997-09-03)

WO 02/22466 A1 (GAUNT ADRIAN JAMES [GB];
JOHNSON PAUL [GB])
21 mars 2002 (2002-03-21)

**3. ELEMENTS DE L'ETAT DE LA TECHNIQUE DONT LA PERTINENCE DEPEND
DE LA VALIDITE DES PRIORITES**

NEANT