

# [12] 实用新型专利说明书

[21] ZL 专利号 93227847.7

[51]Int.Cl<sup>5</sup>

A61M 3/02

[45]授权公告日 1994年6月15日

[22]申请日 93.4.10 [24]颁证日 94.4.15

[73]专利权人 李惠刚

地址 110001辽宁省沈阳市和平区南京北街  
155号医大一院皮肤科实验室

[72]设计人 李惠刚

[21]申请号 93227847.7

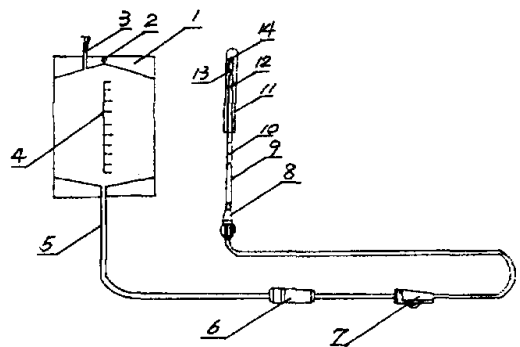
说明书页数:

附图页数:

[54]实用新型名称 含液一次性无菌三孔刻度灌肠器

[57]摘要

一种含液一次性无菌三孔刻度灌肠器，其技术特征是在盛液袋表面设置有容量指示刻度，并在盛液袋上部设置有排气孔和排气孔塞，在液体导管上设置有滴壶和流量调节器，在肛管前端部及其左右两侧共开有三个排液孔，并在肛管表面设置有长度指示刻度，在肛管外部套有内涂润滑剂的护套。本实用新型的优点是：结构简单、操作方便、减轻医务人员的劳动强度，避免交叉感染，达到灌洗肠道和治疗肠道疾病的作用。



# 权 利 要 求 书

---

1、一种含液一次性无菌三孔刻度灌肠器，它是由盛液袋、液体导管、肛管接头及肛管组成，其特征是在盛液袋表面设置有容量指示刻度，并在盛液袋上部设置有排气孔和排气孔塞，在液体导管上设置有滴壶和流量调节器，在肛管前端部及其左右两侧共开有三个排液孔，并在肛管表面设置有长度指示刻度，在肛管外部套有内涂润滑剂的护套。

# 说 明 书

## 含液一次性无菌三孔刻度灌肠器

本实用新型属于一种医疗用品，特别是一种为病人进行保留灌肠、不保留灌肠和清洁灌肠时用的含液一次性无菌三孔刻度灌肠器。

现有技术不足是：

现有技术为病人做保留灌肠或不保留灌肠时所用的用物是在一个大的治疗盘内盛有灌肠筒，筒与肛管之间靠玻璃接头用橡胶管连接起来，该治疗盘内还盛装夹子、棉签、弯盘（内装少许润滑剂）、手纸、治疗巾、橡胶单等，为病人做清洁灌肠时除上述用物外还需在橡胶管末端连接三通接头另二头接肛管一头接排水橡胶管。

由于规格式样不统一、管道内易含有杂质，不易做到严格灭菌，加之护士自行组装、各关节连接不牢固，工序繁琐，给操作者带来诸多不便。尤其是现在性病（艾滋病）等较为猖獗，上述现有技术由于灭菌处理不严格等易引起感染或因多人反复使用引起交叉感染。

另外现有技术无法用灌肠筒加治疗肠道病的药物，如需行保留灌肠时须另接液瓶而且肛管上亦未标示出刻度，只在前端有一个出水孔。

本实用新型的目的是提供一种含液一次性灭菌三孔刻度灌肠器，它不仅结构简单、操作方便、减轻医务人员的劳动强度、无菌，用毕即弃，避免交叉感染，而且还装有灌洗肠用的生理盐水或0.1—0.2%肥皂水，根据使用的目的不同在装有生理盐水的袋内还可在用前加入肠道治疗药物，达到灌洗肠道和治疗肠道疾病的作用。

本实用新型的目的是这样实现的：它是由盛液袋、液体导管、肛管接头及肛管组成，其中在盛液袋表面设置有容量指示刻度，并在盛液袋上部设置有排气孔和排气孔塞，在液体导管上设置有滴壶

和流量调节器，在肛管前端部及其左右两侧共开有三个排液孔，并在肛管表面设置有长度指示刻度，在肛管外部套有内涂润滑剂的护套。

此外，灌肠器消毒灭菌后，为了防止灌肠器受污染，需把灌肠器密封在无菌包装袋里，在包装袋里还可以装有一次性医用无纺布臀巾、手套、清洁消毒棉球袋、镊子、手纸，其外包装可做防水单用。

以下结合附图对本实用新型作进一步说明。

图1是本实用新型的结构示意图。

图2是本实用新型用于清洁灌肠时的结构示意图。

图3是本实用新型的包装结构示意图。

见图1，本实用新型包括盛液袋1，盛液袋1内装有灌肠冲洗液，在盛液袋1的下部连接有液体导管5，液体导管5的其余一端连接有肛管接头8，肛管接头8的锥体直径，前端小，后端大，可适于连接不同直径的肛管9。其中在盛液袋1表面设置有灌肠冲洗液容量指示刻度4并在盛液袋上部设置有悬挂孔2和排气孔3及排气孔塞，医护人员可根据不同的灌肠目的和需要，可从排气孔内注入所需药物。为了观察和调节灌洗液流量的大小，在液体导管5上设置有滴壶6和流量调节器7。在肛管9前端部及其左右两侧共开有三个排液孔14和13、12，三孔可在左、右、前、三处流出液体，前孔大，可保证液体主流，左右两小孔流出的液体还能增加直肠粘膜的刺激程度，促使结肠道蠕动加快，增强洗肠效果。在肛管9表面离前端10—15cm处设置有长度指示刻度10，可以指示操作者肛管前端已达到直肠。在肛管9外部套有内涂润滑剂的

护套 11，从护套内拔出肛管，即可直接插入肛门，不再在涂润滑剂，减少了工作环节。

当需要清洁灌肠时，见图 2，只需在肛管接头 8 后部的液体导管 5 上连接一个三通 15，三通分支连接一根排水管 16，排水管 16 前部安装有流量调节器 17，供关、闭该管路用。

见图 3，灌肠器消毒灭菌后，为了防止灌肠器受污染，需把灌肠器密封在无菌包装袋里，为了使用方便，在包装袋里还可以装有一次性医用无纺布臀巾、手套、清洁消毒棉球袋、镊子、手纸，其外包装可以剪开做防水单用。

本实用新型的优点和积极效果是：

1、本实用新型提供一种用于保留灌肠、不保留灌肠及清洁灌肠的病人进行肠道冲洗，经肛门行肠道用药治疗肠道疾病和直肠、结肠检查及和术前做肠道准备时用的专用器具。

2、其本身带有冲洗液或从盛液袋排气孔中加入所需肠道药物，为开展经肛门肠道用药提供方便。

3、用前不用护士组装，且配有手套、手纸、消毒棉签、臀巾等必备物品，操作方便，结构简单，成本低廉，可减轻医护人员劳动强度和患者的医疗费承受程度。

4、无菌，一次即弃，可避免感染或性病等交叉感染。

5、肛管上刻度可指示肛管插入深度，方便操作者。

6、前孔大、左右孔小的三孔肛管既保证了灌洗液主流，又能加大刺激直肠粘膜促进结肠蠕动，增强肠道灌洗效果。

7、促进肠道冲洗、肠道用药治疗和直肠、结肠手术前肠道准备的医疗手段向高级、先进、文明的方向发展。

# 说明书附图

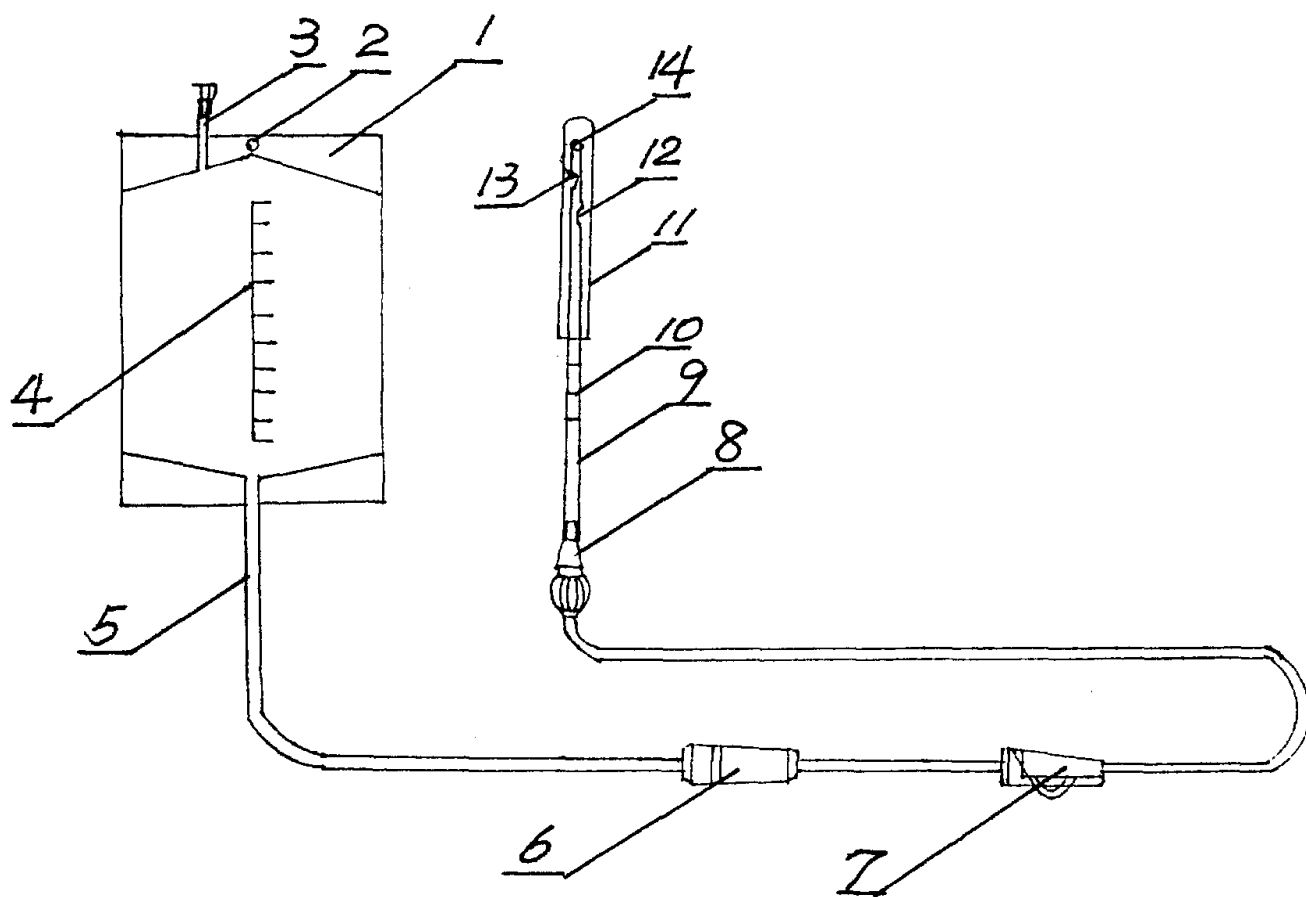


图 1

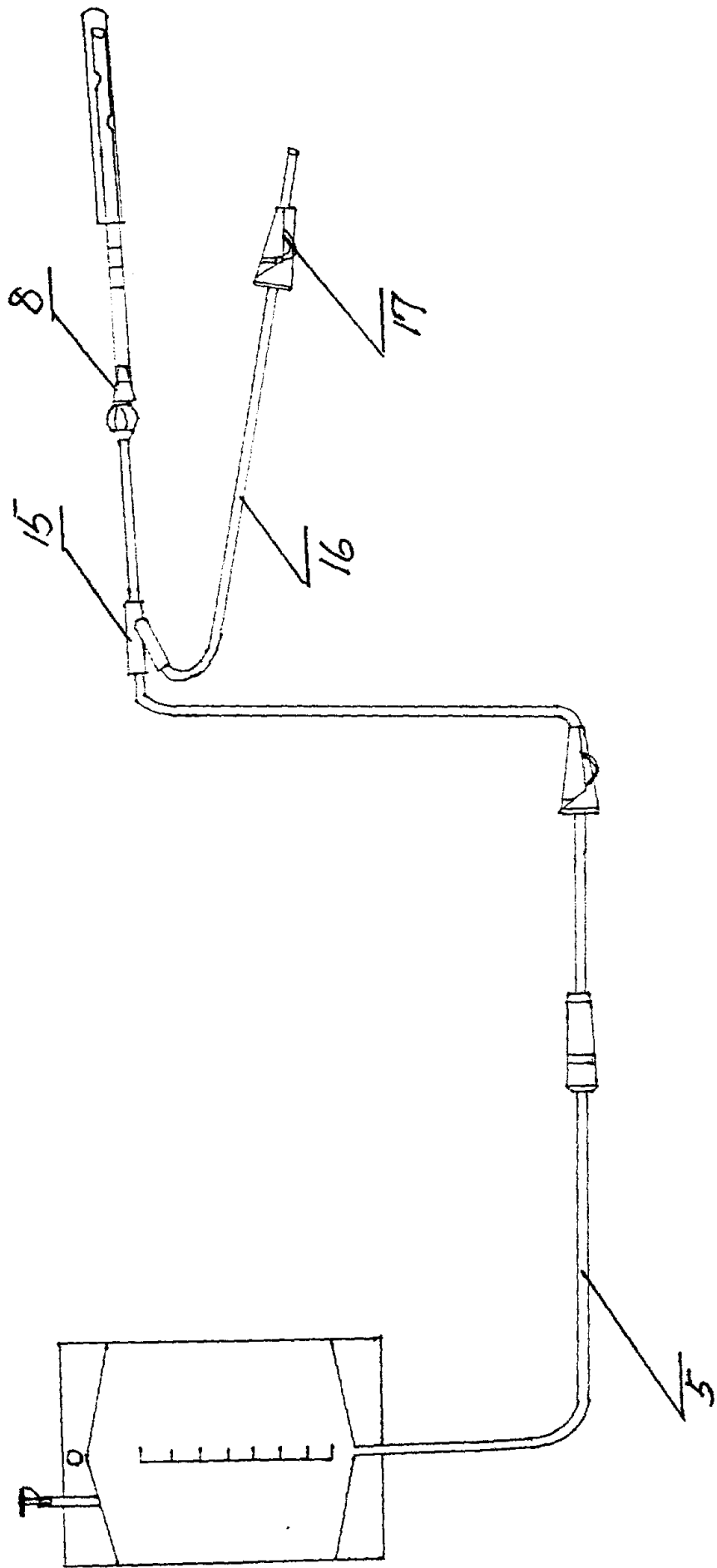


图 2

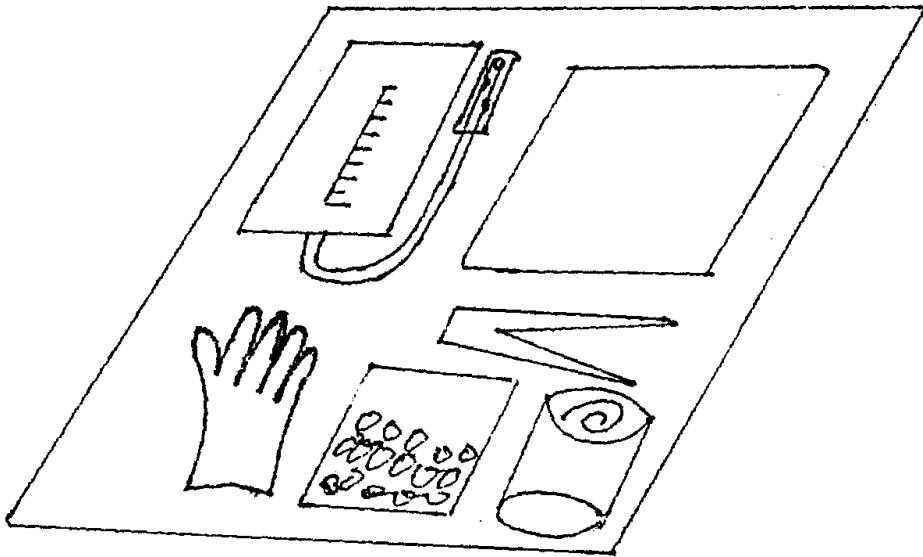


图3