



(12) 发明专利

(10) 授权公告号 CN 102067587 B

(45) 授权公告日 2013. 11. 13

(21) 申请号 200980109134. 4

(22) 申请日 2009. 12. 02

(30) 优先权数据

10-2009-0065538 2009. 07. 17 KR

(85) PCT申请进入国家阶段日

2010. 09. 15

(86) PCT申请的申请数据

PCT/KR2009/007149 2009. 12. 02

(87) PCT申请的公布数据

W02011/007940 EN 2011. 01. 20

(73) 专利权人 LG 电子株式会社

地址 韩国首尔

(72) 发明人 朱俊奂 金泰龙

(74) 专利代理机构 北京三友知识产权代理有限公司

11127

代理人 李辉

(51) Int. Cl.

H04N 5/64 (2006. 01)

H04N 5/65 (2006. 01)

(56) 对比文件

US 5894192 A, 1999. 04. 13, 参见第4栏5-10行、附图1-2、权利要求6.

US 7382422 B2, 2008. 06. 03, 全文.

审查员 于雷

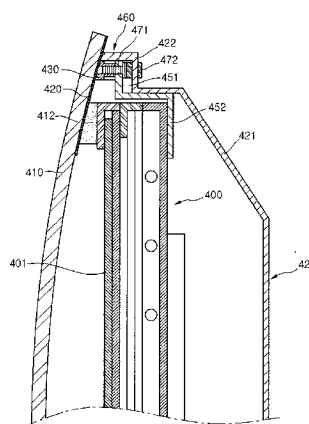
权利要求书2页 说明书10页 附图7页

(54) 发明名称

显示装置

(57) 摘要

一种显示装置, 该显示装置包括显示模块、设置在所述显示模块正面的前面板、设置在所述前面板上靠近所述前面板的外围的光屏蔽层、以及形成为与所述光屏蔽层重叠的反射层。



1. 一种显示装置,该显示装置包括:
显示模块 ;和
设置在所述显示模块正面的前面板,
其中,所述显示模块与所述前面板之间的距离在所述前面板的端部具有最小值,而在所述前面板的中央部分具有最大值,
所述距离的最小值是 3 毫米或更小,
并且按照在与所述显示模块相反的方向上突出的形状形成所述前面板。
2. 根据权利要求 1 所述的显示装置,其中,所述显示模块与所述前面板之间的所述距离是 2 毫米或更大的值。
3. 根据权利要求 1 所述的显示装置,其中,所述距离的最大值与最小值之间的差是 3 毫米到 10 毫米。
4. 根据权利要求 1 所述的显示装置,其中,所述中央部分与所述端部相比在与所述显示模块相反的方向上更加突出 3 毫米到 10 毫米。
5. 根据权利要求 1 所述的显示装置,其中,所述前面板形成为具有沿左右方向上截取的剖面形状在与所述显示模块相反的方向上突出的形状。
6. 根据权利要求 1 所述的显示装置,其中,所述前面板形成为具有沿上下方向上截取的剖面形状在与所述显示模块相反的方向上突出的形状。
7. 根据权利要求 1 所述的显示装置,其中,所述前面板形成为具有中央部分在与所述显示模块相反的方向上比上部、下部、左侧部分和右侧部分的端部更加突出的形状。
8. 根据权利要求 1 所述的显示装置,其中,所述前面板的弯曲量随着从所述上部向所述下部而减小。
9. 根据权利要求 8 所述的显示装置,其中,所述前面板的弯曲量是所述显示模块与所述前面板之间的所述距离的最大值与最小值的差。
10. 根据权利要求 1 所述的显示装置,其中,位于所述前面板的所述上部、所述下部、所述左侧部分和所述右侧部分处的外围区域中的至少一个外围区域沿后侧方向弯曲。
11. 根据权利要求 10 所述的显示装置,其中,以渐变方式形成所述前面板的所述外围区域。
12. 根据权利要求 10 所述的显示装置,其中,所述前面板的所述外围区域沿后侧方向弯曲 30° 到 45° 。
13. 根据权利要求 1 所述的显示装置,其中,所述显示模块与所述前面板之间的所述距离是 1.4 毫米或更小,并且所述显示模块的正面形成有防眩光层。
14. 一种显示装置,该显示装置包括:
显示模块 ;和
设置在所述显示模块正面的前面板,
其中,所述显示模块与所述前面板之间的距离在所述前面板的端部具有最小值,而所述显示模块与所述前面板之间的所述距离在所述前面板的中央部分具有最大值,
所述距离的最小值是 3 毫米或更小,
所述显示模块与所述前面板之间的所述距离是 2 毫米或更大的值,
并且所述距离的所述最大值与所述最小值之间的差是 3 毫米到 10 毫米。

15. 根据权利要求 14 所述的显示装置,其中,所述前面板形成为具有中央部分比所述端部更加突出 3 毫米到 10 毫米的凸起形状。

16. 根据权利要求 14 所述的显示装置,其中,所述前面板形成为具有中央部分在与所述显示模块相反的方向上比上部、下部、左侧部分和右侧部分的端部更加突出的形状。

17. 根据权利要求 14 所述的显示装置,其中,所述显示模块与所述前面板之间的所述距离是 1.4 毫米到 3 毫米。

18. 根据权利要求 14 所述的显示装置,其中,位于所述前面板的所述上部、所述下部、所述左侧部分和所述右侧部分处的外围区域中的至少一个外围区域沿后侧方向弯曲。

显示装置

技术领域

[0001] 本发明涉及显示装置。

[0002] 背景技术

[0003] 通常,诸如移动通信终端、数码相机、笔记本、监视器、电视等各种电子设备包括显示图像的显示装置。

[0004] 随着以信息为导向的社会的发展,对各种类型的显示装置的需求已经增加。因此,近来已经研究并使用了诸如液晶显示装置(LCD)、等离子体显示板(PDP)、电致发光显示器(ELD)、真空荧光显示器(VFD)等各种显示装置。

[0005] 发明内容

[0006] 技术问题

[0007] 本发明的目的是提供一种显示装置,其能够提高显示图像的图像质量。

[0008] 技术方案

[0009] 根据本发明一个实施方式的显示装置包括:显示模块;和设置在所述显示模块正面的前面板,其中,所述显示模块与所述前面板之间的距离是3毫米或更小,并且,在与所述显示模块相反的方向上以突出的形状形成所述前面板。

[0010] 根据本发明另一个实施方式的显示装置包括:显示模块;和设置在所述显示模块正面的前面板,其中,所述显示模块与所述前面板之间的距离是3毫米或更小,所述显示模块与所述前面板之间的距离是2毫米或更大的值,并且所述距离的最大值与最小值之间的差是3毫米到10毫米。

[0011] 附图说明

[0012] 图1是示意性地例示了显示装置的正面的形状的图。

[0013] 图2是例示了显示装置的剖面构造的剖面图。

[0014] 图3是说明了在该显示装置中出现的重叠现象的剖面图。

[0015] 图4是例示了表1的实验结果的曲线图。

[0016] 图5是例示了根据本发明实施方式的在显示装置中包括的前面板的形状的剖面图。

[0017] 图6是例示了前面板的形状的第一实施方式的剖面图。

[0018] 图7是例示了前面板的形状的一个实施方式的平面图。

[0019] 图8到图10是例示了前面板的形状的第二实施方式的剖面图。

[0020] 图11是例示了前面板的外围区域的形状的一个实施方式的剖面图。

[0021] 图12是例示了图11所示的前面板的的一个实施方式的立体图。

[0022] 图13是例示了前面板的形状的第三实施方式的剖面图。

[0023] 图14是示意性地例示了包括防眩光层的显示装置的构造的实施方式的剖面图。

[0024] 图15和图16是例示了根据本发明的显示装置的构造的实施方式的剖面图。

[0025] 具体实施方式

[0026] 此后,将参照附图来详细地描述根据本发明的显示装置。

[0027] 图 1 示意性地例示了显示装置的正面的形状,其中该显示装置可以被构造为包括显示区和非显示区。

[0028] 参考图 1,该显示装置可以包括显示图像的显示区 10 和不显示图像的非显示区 20。具有围绕显示区 10 的形状的非显示区 20 形成在该显示装置的外围区域中,并且非显示区 20 可以形成为带有遮光图案。

[0029] 形成在非显示区 20 中的遮光图案可以阻止光透过显示装置的外围区域,使得除了将要显示的图像以外,从用户侧不能看到在显示装置的外围区域中设置的结构等。

[0030] 为了屏蔽光,形成在非显示区中的遮光图案可以为黑色以有效地屏蔽光,并且例如可以是以黑色颜料印刷的黑色层。结果,当从用户侧观看时,显示装置的非显示区 20 可以显示为黑色。

[0031] 同时,当关闭了显示装置的电源时,未显示图像的显示区 10 可以显示与非显示区 20 相似的黑色。但是,此时,在显示区 10 和非显示区 20 中可以差异地产生从外部入射的外部光的反射、吸收、散射等。

[0032] 例如,设置在显示区 10 中的显示板等可以反射外部光的一部分,并且可以在印刷了黑色层的非显示区 20 中吸收大部分的外部光。结果,当关闭了电源时,在显示装置的显示区 10 与非显示区 20 之间可以出现视觉差异。上述的视觉差异尤其明显地显示在显示区 10 与非显示区 20 的边界部分处。

[0033] 图 2 是示意性地示出了显示装置的构造的剖面图。根据本发明的显示装置包括显示模块 100 和设置在该显示模块 110 前面的前面板 200。

[0034] 参考图 2,显示模块 100 在布置有前面板 200 的正面方向上发光,由此显示图像。例如,显示模块 100 可以是液晶显示模块并且可以包括液晶显示板(未示出)和背光单元(未示出)。液晶显示板(未示出)可以使用背光单元(未示出)提供的光来显示图像。为此,液晶显示板(未示出)可以包括液晶层以及彼此相对的 TFT 基板和滤色器基板,液晶层介于 TFT 基板和滤色器基板之间。

[0035] 但是,根据本发明的实施方式并不限于上述液晶显示装置,并且可以应用于诸如等离子体显示板(PDP)、电致发光显示器(ELD)、真空荧光显示器(VFD)等各种显示装置。

[0036] 前面板 200 按照预定距离设置在显示模块 100 的正面方向上,保护显示模块 100 不受外部冲击,并且对显示模块 100 发出的光进行透射,因此可以从外部看到在显示模块 100 中显示的图像。

[0037] 例如,前面板 200 可以由玻璃材料或如丙烯酸的塑料材料制成的、可以防撞击并且透光的透明窗。

[0038] 此外,前面板 200 可以包括多个功能层,诸如防反射层、光特征层、EMI 屏蔽层、近红外线(此后表示为 NIR)屏蔽层等。

[0039] 如图 2 所示,前面板 200 可以包括显示区域和遮光图案 210,其中,显示区域对从显示模块 100 发出的光进行透射并显示图像,而遮光图案 210 包括围绕显示区的非显示区并遮蔽到达前面板 200 的非显示区的光。

[0040] 同时,在本实施方式中,去除了保护显示模块的单独的正面机壳,并且可以将前面板 200 构造成形成可以从该显示装置的正面看到的整个外观。

[0041] 图 3 是示意性地例示了设置在显示装置中的显示模块 100 和前面板 200 的一部分

的截面图,显示模块 100 与前面板 200 可以被布置为彼此分开预定距离 d 。

[0042] 参考图 3,从显示模块 100(更具体地说,设置在显示模块 100 中的显示板)发出的光透过前面板 200 并且射向用户,使得用户能够看到在显示模块 100 中显示的图像。

[0043] 同时,从前面板 200 反射了从显示模块 100 发出的光的一部分,这部分光前进至显示模块 100 并且再一次被显示模块 100 反射,透过前面板 200,并且随后射向用户侧。

[0044] 如上所述,用户侧看到显示图像的双重图像的重叠现象可以由于在显示模块 100 与前面板 200 之间反射的光而出现。

[0045] 例如,当把用户的观看角度假定为 θ 时,通过以下等式 1 可以获得双重图像之间的距离。

[0046] 【数学式 1】

$$[0047] \quad D = 2d \tan \theta$$

[0048] 因此,随着显示模块 100 与前面板 200 之间距离 d 的增加,双重图像之间的距离同样增加,因此在用户侧可以看到重叠现象。与此相反,随着显示模块 100 与前面板 200 之间的距离 d 减少,双重图像的距离 D 同样减少。

[0049] 同时,下面的表 1 是通过根据双重图像的距离 D 的变化来测量用户是否识别出重叠现象而获得的实验结果。也就是说,对实验者在以 0.5 毫米为单位将双重图像的距离 D 从 10 毫米减少的时段内是否识别出重叠现象进行测量。表 1 根据实验结果把在双重图像的对应距离 D 识别出重叠现象的实验者的比率表示为百分数。此外,图 4 是例示了表 1 的实验结果的曲线图。

[0050] 【表 1】

[0051]

双重图像的距离 (D)	重叠现象的识别率
10 毫米	100%
9.5 毫米	100%
9 毫米	99%
8.5 毫米	99%
8 毫米	88%
7.5 毫米	85%
7 毫米	74%
6.5 毫米	49%
6 毫米	1%
5.5 毫米	1%
5 毫米	0%
4.5 毫米	0%
4 毫米	0%

[0052] 参考图 1,当双重图像的距离 D 在 10 毫米到 8.5 毫米的范围内时,大部分实验者都识别出重叠现象,随着将双重图像的距离减小到 8.5 毫米或更小,可以确认识别出重叠现象的实验者的比率减小。此外,当把双重图像的距离 D 减小到 6.5 毫米或更小时,可以确认 50% 或更多的实验者没有识别出重叠现象。

[0053] 具体地说,参考表 1 和图 4,当双重图像的距离达到 6 毫米时,识别出重叠现象的实验者的比率突然下降,仅有 4% 的实验者可以识别出重叠现象。

[0054] 因此,当双重图像的距离 D 是 6 毫米或更小时,大多数用户不能根据双重图像识别出重叠现象,因此可以改善用户根据重叠现象而从视觉上感受到的图像质量的恶化。

[0055] 此外,假定等式 1 中用户的观看角度 θ 是 45° 或更小,则双重图像的距离 D 可以在下面的等式 2 的范围中。

[0056] 【等式 2】

[0057] $0 \leq D \leq 2d$

[0058] 根据等式 2,当显示模块 100 与前面板 200 之间的距离 d 是 3 毫米 或更小时,双重图像的距离 D 可以保持在 6 毫米或更小。

[0059] 总之,处于 45° 或更小的观看角度 θ 的用户在视觉上不能识别出重叠现象,因此优选地将显示模块 100 与前面板 200 之间的距离 d 保持在 3 毫米或更小以便于改善图像质量由于重叠现象而出现的恶化。

[0060] 同时,在驱动显示模块 100 时产生的热量可以使前面板 200 的形状发生变形。如上所述,当前面板 200 以 3 毫米或更近的距离设置在靠近显示模块 100 位置时,前面板 200 可以由于变形而接触到显示模块 100。

[0061] 换言之,前面板 200 能够由于从显示模块 100 产生的热量而在显示模块 100 的方向上弯曲变形,使得前面板 200 的一部分(例如,中央部分)能够接触到显示模块 100。

[0062] 如上所述,在由于显示模块 100 与前面板 200 的接触而可以在与接触部分相对应的显示屏上显示类似于彩虹的图案,由此使显示图像的图像质量恶化。

[0063] 根据本发明的实施方式,前面板 200 具有在与显示模块 100 相反的方向上突出的形状,因此优选地避免了前面板 200 由于驱动时产生的热量而发生变形从而导致与显示模块 100 接触。

[0064] 图 5 是例示了根据本发明一个实施方式的显示装置中包括的前面板的形状的剖面图。

[0065] 参考图 5,优选地,前面板 200 由玻璃或塑料材料制成,并且被形成为具有在一个方向上凸起的形状。

[0066] 例如,可以将用于制造前面板 200 的模具的形状制造为与图 5 所示的前面板 200 的形状相对应。通过该模具,可以将前面板 200 制造成具有在一个方向上突出的形状。

[0067] 同时,在通过模具将前面板 200 形成为平坦的形状后,各个部分的冷却速度不同,因此可以将前面板 200 制造成具有图 5 所示的在一个方向上突出的形状。更具体地说,向着前面板 200 的中央部分缓慢地进行冷却,使得前面板 200 的中央部分可以具有凸起的形状。

[0068] 此外,形成前面板 200 且随后加压,使得可以将前面板 200 制造成具有凸起的形状。

[0069] 如图 5 所示,前面板 200 设置在显示模块 100 的正面,使得前面板 200 的凸起的表面面向正面,即,显示模块 100 的相反方向。

[0070] 通过将前面板 200 形成为在与显示模块 100 的相反的方向上突出,前面板 200 可以减少前面板 200 由于驱动显示模块 100 时产生的热量而向显示模块 100 的方向弯曲的现象。

[0071] 图 6 例示了前面板 200 的形状的第二个实施方式,在图 6 中示出的显示装置的部件中,将省略对参考图 1 到图 5 描述了的相同部件进行描述。

[0072] 参考图 6,前面板 200 被形成为在与显示模块 100 相反的方向上突出,并且由前面

板 200 的弯曲量来限定前面板 200 的突出程度。

[0073] 如图 6 所示,前面板 200 具有在一个方向上突出的形状,因此显示模块 100 与前面板 200 之间的距离可以根据位置而具有不同的值。

[0074] 显示模块 100 与前面板 200 之间的最大值 d_2 与最小值 d_1 之间的差 (d_2-d_1) 可以限定表示前面板 200 的突出程度的弯曲量。

[0075] 同时,显示模块 100 与前面板 200 之间的距离 d 可以在前面板 200 的一个端部具有最小值 d_1 而在中央部分具有最大值 d_2 。在该情况下,前面板 200 的弯曲量可以由所述端部的位置与中央部分的位置之间的差来限定。

[0076] 此外,如参考图 3 和图 4 所述,显示模块 100 与前面板 200 之间的距离 d 可以由图 6 所示的前面板 200 的端部与显示模块 100 之间的距离 d_1 来限定。

[0077] 换言之,在图 6 所示的前面板 200 的形状中,为了根据重叠现象来改善图像质量的恶化,显示模块 100 与前面板 200 的端部之间的距离 d_1 可以是 3 毫米或更小。

[0078] 同时,随着显示模块 100 与前面板 200 之间的距离 d 缩短,会出现分别从显示模块 100 和前面板 200 反射的光的干涉。

[0079] 可以将干涉现象分类为相消干涉和相长干涉。在相消干涉的情况下,光的相位相互抵消以呈暗色显示,而在相长干涉的情况下,光的相位相互结合以明亮地显示。如上所述,由于如上所述的反射光的干涉,可以发生具有圆形图案的牛顿环现象,该牛顿环现象使得显示图像的亮度不均匀,使得图像质量下降。

[0080] 下面的表 2 是通过根据显示模块 100 与前面板 200 之间的距离 d 的变化来测量是否发生了牛顿环现象而得到的结果。

[0081] 【表 2】

[0082]

距离 (d)	是否发生了牛顿环
3 毫米	×
2.8 毫米	×
2.6 毫米	×
2.4 毫米	×
2.2 毫米	×
2.0 毫米	×
1.8 毫米	×
1.6 毫米	×
1.4 毫米	○
1.2 毫米	○
1.0 毫米	○
0.8 毫米	○

[0083] 参考表 2,当把显示模块 100 与前面板 200 非常接近地布置为彼此相距 1.4 毫米或更近的距离时,牛顿环现象可由于分别从显示模块 100 和前面板 200 反射的光的干涉而发生。

[0084] 同时,当考虑到驱动显示装置时传递到前面板 200 的热量和前面板 200 的相应上升的温度以及前面板 200 的材料(即,玻璃或塑料材料)时,该实验结果显示出在驱动显示装置时,前面板 200 的中央部分可以向显示模块 100 方向最大弯曲达 4.6 毫米。

[0085] 当驱动显示装置时前面板 200 的中央部分在显示模块 100 的方向上弯曲 x ,则前面

板 200 的中央部分与显示模块 100 之间的距离 d_2 可以通过下面的等式 3 来计算。

[0086] 【等式 3】

$$[0087] \quad d_2 = a + d_1 - x$$

[0088] 在等式 3 中, 当在 x 中代入驱动显示装置时前面板 200 的中央部分的弯曲程度的最大值 4.6 毫米、在 d_1 中代入显示模块 100 与前面板 200 的端部之间的距离 d_1 的最大值 3 毫米、并且在 d_2 中代入减少牛顿环现象的距离 d 的最小值 1.4 毫米时, a 可以是 3 毫米。

[0089] 因此, 考虑到如上所述当显示模块 100 与前面板 200 的端部之间的距离 d_1 是 3 毫米或更小且显示模块 100 与前面板 200 之间的距离 d 是 1.4 毫米或更小时, 为了在改善由于重叠现象而发生的图像恶化的同时减少牛顿环现象, 前面板 200 的弯曲量可以是 3 毫米或更大。

[0090] 同时, 当前面板 200 具有过于凸起的形状时, 显示图像的图像质量可由于显示模块 100 与前面板 200 之间的距离 d 不均匀而恶化。

[0091] 更具体地说, 实验结果显示了当显示模块 100 与前面板 200 之间的距离 d 的最小值 d_1 与最大值 d_2 之间的差 $d_2 - d_1$ 是 5.4 毫米或更大时图像质量的恶化, 如屏幕中央部分的图像在视觉上被用户看成是突出的形状等情况。

[0092] 在等式 3 中, 当在 $(d_2 - d_1)$ 中代入 5.4 毫米且在 x 中代入驱动显示装置时前面板 200 的中央部分的弯曲程度的最大值 4.6 毫米时, a 可以是 10 毫米。

[0093] 因此, 如上所述, 当考虑到显示模块 100 与前面板 200 的端部之间的距离 d_1 是 3 毫米或更小且在驱动显示装置时前面板 200 的中央部分最大弯曲达 4.6 毫米时, 为了如上所述地降低显示图像的图像质量, 前面板 200 的弯曲量 (例如, 前面板 200 的端部与中央部分之间的距离) 可以是 10 毫米或更小。

[0094] 图 7 是示出了前面板 200 的正面的形状的一个实施方式的平面图。

[0095] 参考图 7, 前面板 200 的弯曲量 (例如, 前面板 200 的端部与中央部分之间的距离) 可以不同。

[0096] 图 8 到图 10 示出了根据本发明的实施方式的前面板 200 的形状的第二个实施方式, 并且分别示出了沿图 7 所示的前面板 200 的上部、中央部分、和下部的直线 A-A'、B-B' 和 C-C' 截取的剖面形状。

[0097] 参考图 8 到图 10, 前面板 200 可以具有这样的形状, 即, 弯曲量在从上部到下部的过程中减少。

[0098] 换言之, 前面板 200 可以在其上部具有最大的弯曲量 a_1 , 在其下部具有最小的弯曲量 a_3 , 而其中央部分的弯曲量可以具有介于两个值 a_1 和 a_3 之间的值。

[0099] 由于在驱动显示装置时产生的热量前进到上部, 前面板 200 的上部可以具有比该显示板 200 的下部更高的温度。因此, 如上所述, 前面板 200 的上部的弯曲量 a_1 最大, 使得显示模块 100 与前面板 200 可以具有预定距离。

[0100] 同时, 与图 8 到图 10 所示的相反, 前面板 200 可以具有这样的形状, 即, 弯曲量在从上部到下部的过程中减少。

[0101] 图 11 是示出了前面板 200 的外围区域的形状的一个实施方式的剖面图, 并且例示了设置在沿显示装置的 A-A 截取的部分中的前面板 200 的剖面的形状。

[0102] 参考图 6, 前面板 200 的外围区域可以具有按照预定角度向后方弯曲的形状。

[0103] 例如,设置在前面板 200 的上部的外围区域可以向后方弯曲 θ ,并且前面板 200 的弯曲部分 201 的背面部分可以形成为具有印刷层 210。如上所述,印刷层 210 可以是形成在显示装置的非显示区中的黑色层并且被印刷在前面板 200 的背面上以屏蔽光。

[0104] 如图 6 所示,由于背面被形成有黑色印刷层的前面板 200 的外围区域向后弯曲,因此在前面板 200 的弯曲部分 201 处可以产生在向最外侧区域移动中颜色逐渐变暗的渐变效果。

[0105] 也就是说,当外部光从正面的上部入射时,外部光到前面板 200 的外围区域的弯曲部分的入射角度 α' 大于内部区域处的外围区域的入射角度 α 。外部光在弯曲部分 201 的曲面的入射角度 α' 和 α'' 随着向外侧移动而变大,而外部光的吸收率也相应地逐渐提高。

[0106] 因此,在从形成了前面板 200 的弯曲部分 201 的外围区域向最外侧移动的过程中,在正面方向反射的外部光的比率降低,因此当用户从正面观看时,可以产生随着从前面板 200 的外围区域向最外侧移动而颜色变暗的渐变效果。

[0107] 如上所述,前面板 200 的外围区域的至少一部分,更具体地说,在显示区 10 和非显示区 20 的边界部分产生了渐变效果,使得可以减少显示装置的显示区 10 与非显示区 20 之间的视觉上的差异感,由此使得在视觉上不暴露显示区 10 与非显示区 20 的边界成为可能。

[0108] 换言之,如上所述,当关闭了电源时,由于外部光的反射等使得显示区 10 看起来比非显示区更亮,因此当从正面观看时,前面板 200 的包括非显示区 20 的外围区域发生弯曲以提供随着向最外侧移动而颜色变暗的渐变效果,由此使得在视觉上不暴露相对较亮的显示区 10 与相对较暗的非显示区 20 之间的边界成为可能。

[0109] 优选地,前面板 200 的外围区域中与显示区 10 相邻的部分的亮度例如可以设置为与关闭电源时的显示区 10 的亮度相似的、用户在视觉上不能识别出的相同水平。

[0110] 假定外部光的入射角度 α 是 45° 到 60° ,弯曲部分 201 的颜色逐渐地变暗,使得外部光沿正交方向入射到最外侧区域并被吸收,为了表示最暗的颜色,优选地将弯曲部分 201 向后弯曲 30 到 45° 的角度。

[0111] 同时,当增加了黑色印刷层 210 的厚度 d_1 时,由于印刷层 210 与前面板 200 的折射率的差异,在印刷层 210 与前面板 200 的边界的表面处可以产生光的折射。因此,印刷层 210 的厚度 d_1 是 10 毫米,使得印刷层 210 可以避免由于印刷层 210 具有不同折射率的厚度而在边界的表面产生光的折射,由此使得减少印刷层 210 的实际颜色与从正面看到的颜色之间的差异成为可能。

[0112] 可以按照渐变方式形成在前面板 200 的背面的印刷层 210。例如,可以将前面板 200 的外围区域的弯曲部分 201 的背面形成为具有黑色的印刷层 210,可以印刷黑色印刷层 210 以使该印刷层在邻近最外侧时具有使得颜色变暗的渐变。

[0113] 如上所述,渐变的黑色印刷层 210 形成在弯曲部分 201 的背面,可以在如参考图 11 所述前面板的外围区域进一步提高渐变效果。

[0114] 换言之,通过控制前面板 200 的外围区域的弯曲角度 θ 和黑色印刷层 210 的渐变不在视觉上暴露显示装置的显示区 10 与非显示区 20 之间的边界,可以更加有效地改善显示装置的显示区 10 与非显示区 20 之间的视觉差异感。

[0115] 此外,可以使用粘合层(未示出)将前面板 200 与黑色印刷层 210 固定到显示装置。例如,将粘合层(未示出)形成在设置在显示模块的侧面的框架(未示出)与前面板 200 之间以将前面板 200 固定到框架(未示出),使得前面板 200 可以以预定距离设置在显示模块 100 的正面。

[0116] 图 12 是图 11 所示的前面板 200 的形的实施方式的立体图,并且参考图 12,前面板 200 可以包括在如上所述的上部外围区域向后弯曲的弯曲部分 201。

[0117] 此外,尽管本发明的实施方式参考图 9 和图 10 以示例的方式描述了前面板 200 的上部外围区域以预定角度向后侧方向弯曲的情况,但是本发明并不限于此。换言之,位于前面板 200 的上、下、左、右的部分的外围区域中的全部或至少一个部分可以向后侧方向弯曲。

[0118] 图 13 是在根据本发明的显示装置中包括的前面板 200 的形的第三个实施方式的剖面图,并且例示了图 7 中所示的沿直线 D-D 往复切割后的前面板 200 的剖面形状。

[0119] 参考图 13,前面板 200 可以具有中央部分向上和向下突出的形状。

[0120] 换言之,与图 8 到图 10 所示的左右端部相比,前面板 200 可以具有在与显示模块 100 相反的方向上更加突出的形状的中央部分。此外,如图 13 所示,与上下端部相比,前面板 200 的中央部分可以具有在与显示模块 100 的相反方向上更加突出的形状。

[0121] 同时,参考图 13,如上所述,前面板 200 的上、下、左、和右部分中的至少一个部分可以具有按预定角度向后侧方向弯曲的形状。

[0122] 例如,如图 13 所示,当前面板 200 的上部外围区域按照预定角度向后弯曲时,可以以更加邻近上部的方式定位前面板 200 的最突出的部分。

[0123] 同时,为了在避免前面板 200 与显示模块 100 发生接触的同时减少显示图像的图像质量的恶化,前面板 200 的弯曲量(即,前面板 200 的端部与中央部分之间的距离)可以是 3 毫米到 10 毫米。

[0124] 图 14 是示意性地例示了包括防眩光层的显示装置的结构实施方式的剖面图,其中防眩光层的表面形成有突起和凹陷等,由此使得能够散射或漫反射入射的光。

[0125] 参考图 14,防眩光层 202 散射或漫反射入射到前面板 200 的光,因此防眩光层 202 可以避免前面板 200 和显示模块 100 反射的光相互干涉。

[0126] 换言之,当显示模块 100 与前面板 200 之间的距离是 1.4 毫米或更小时,防眩光层 202 形成在前面板 200 的背面,由此使得能够避免发生牛顿环现象。

[0127] 换言之,根据本发明的一个实施方式,显示模块 100 与前面板 200 之间的距离 d 是 3 毫米或更小,由此使得能够改善图像质量由于重叠现象而出现的恶化,并且在把距离 d 减少到 1.4 毫米或更小时,设置防眩光层 202,由此使得能够避免图像质量由于牛顿环现象而出现恶化。

[0128] 与图 14 所示不同,防眩光层 202 可以形成在显示模块 100 的正面,更具体地说,形成在显示板的前基板上。

[0129] 图 15 例示了根据本发明的显示装置的构造的第一个实施方式的剖面图。

[0130] 参考图 15,根据本发明的显示装置可以包括前面板 410、后盖 420、以及被放入前面板 410 与后盖 420 之间以形成显示装置的侧部外观的一部分的框架 460。

[0131] 如上所述,优选地,前面板 410 具有在与显示模块 400 相反方向上突出的形状。

[0132] 前面板 410 具有如图 14 所示的形状,因此前面板 410 由于从显示模块 400 产生的热量而向内弯曲,由此使得能够避免前面板 410 与显示模块 400(更优选地,液晶显示板)发生接触。

[0133] 此外,在前面板 410 的背面的外围区域(更具体地说,前面板 410 与非显示区相对应的部分的背面)可以形成有屏蔽光的黑色印刷层 411。黑色印刷层 411 可以设置有固定显示模块 400 的一部分的模块固定部 412。

[0134] 显示板支撑部 430 可以形成有固定显示模块 400 的连接构件的第一固定孔 431 和固定后盖 420 的第二固定孔 432。

[0135] 连接构件可以包括固定到显示板支撑部 430 的固定部 451 和形成为相对于固定部 451 发生弯曲以支撑显示模块 400 的边缘的模块支撑部 452。

[0136] 固定部 451 可以形成有第一固定孔 453 和第二固定孔 454。连接构件 471 从第一固定孔 453 穿过,将后盖 420 固定到显示板支撑部 430 的连接构件 472 从第二固定孔 454 穿过。

[0137] 框架 460 可以形成有与显示板支撑部 430 的第一固定孔 431 和第二固定孔 432 对准的第一固定孔 461 和第二固定孔 462 以及其中插入了显示板支撑部 430 的插入孔 463。

[0138] 被形成为从后盖 420 的主体部分向外延伸的边缘部 422 与框架 460 接触,而形成在边缘部 422 处的固定孔 423 与第二固定孔 432、462 和 454 对准,并且与第二固定孔 432 相连的连接构件 472 可以穿过固定孔 423 和第二固定孔 462 和 454。

[0139] 图 16 例示了根据本发明的显示装置的构造的第二个实施方式的剖面图。

[0140] 参考图 16,去除了保护显示模块 500 的分立的正面机壳,前面板 510 可以被构造为形成从显示装置正面看到的整个外观。在该情况下,可以将前面板 510 的横向长度和纵向长度形成为与后盖 520 的横向长度和纵向长度相等或长于后盖 520 的横向长度和纵向长度。

[0141] 后盖 520 设置在包括与前基板和后基板相连的显示板的显示模块 500 的背面,并且显示模块 500 可以与固定到前面板 510 的背面的框架 540 相连。

[0142] 如上所述,优选地,前面板 510 具有在与显示模块 500 相反方向上突出的形状。

[0143] 前面板 510 具有图 16 所示的形状,因此前面板 510 由于从显示模块 500 产生的热量而向内弯曲,由此使得能够避免前面板 510 与显示模块 500 发生接触。

[0144] 此外,在前面板 510 的背面的外围区域(更具体地说,前面板 510 与非显示区相对应的部分的背面)可以形成有屏蔽光的黑色印刷层 511。

[0145] 同时,框架 540 可以通过粘合构件(未示出)、粘合剂等固定到前面板 510 的背面,例如可以使用双面胶带作为该粘合部件。在将框架 540 固定到前面板 510 的背面的处理中,按照到前面板 510 的中央的预定距离将框架 540 设置在内侧,使得在从显示装置的正面观看时不露出框架 540。

[0146] 后盖 520 可以包括形成外观的主体部和从主体部 521 延伸并与支撑部 530 相连的延伸部 522。后盖 520 可以通过连接构件 523 与框架 540 相连。为此,延伸部 522 可以形成有连接孔,将连接构件 523 接地到该连接孔。

[0147] 如上所述,支撑部 530 的一端固定并接地到前面板 510 的背面,而支撑部 530 的另一端可以接地到后盖 520 的延伸部 522。因此,支撑部 530 可以与形成在前面板 510 和后盖

520 的背面上的电磁屏蔽层的接地部电连接。

[0148] 根据本发明的实施方式,缩短了显示模块与前面板之间的距离,由此减少了在显示图像中发生的重叠现象和漫反射现象并减小了显示装置的厚度,由此改善了外观。

[0149] 此外,前面板被形成为具有在与显示模块相反方向上突出的形状,使得前面板由于驱动时产生的热量而向内弯曲,由此使得能够防止前面板与显示模块发生接触并避免了在显示屏上显示与彩虹形似的图案。

[0150] 尽管在附图和说明书中已经描述和例示了示例性实施方式,但这只是通过示例的方式进行的描述。因此,本领域技术人员应当理解,可以做出各种修改且其它等同实施方式是有效的。因此,本发明的实际技术保护范围必须由后附的权利要求来决定。

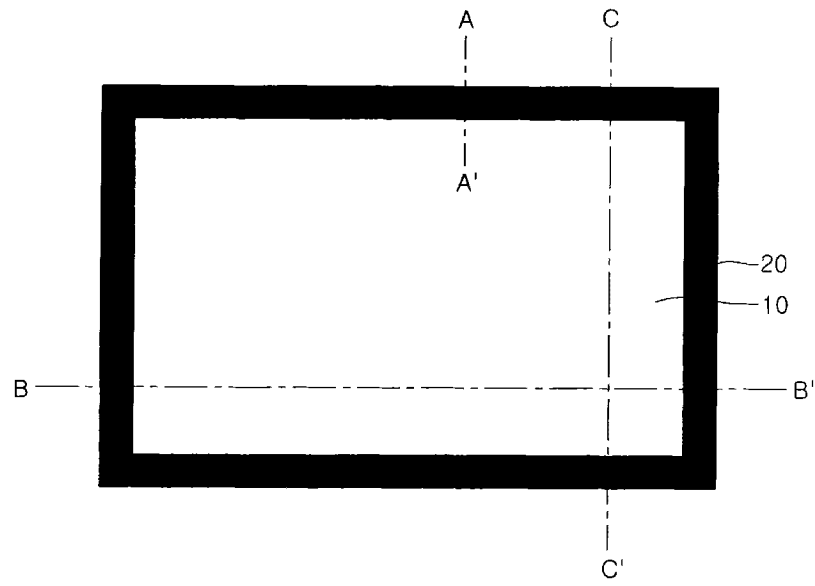


图 1

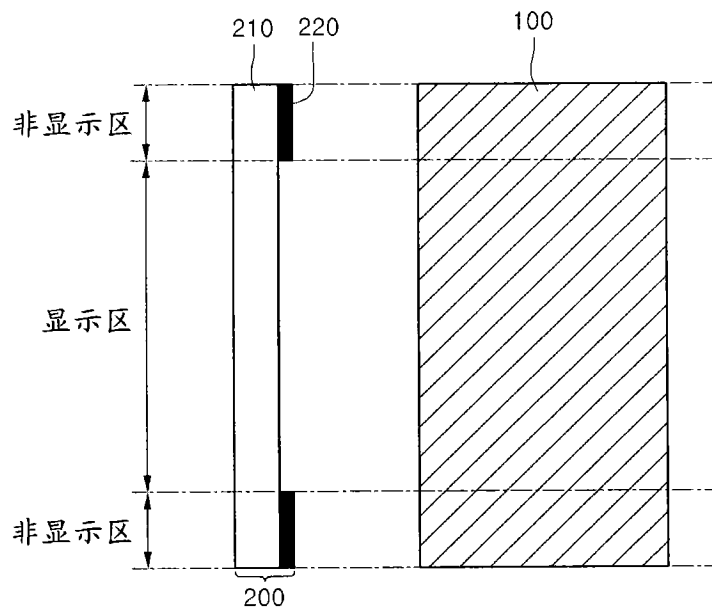


图 2

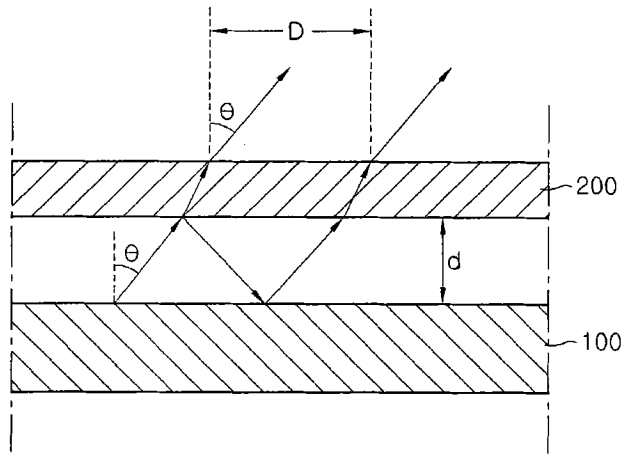


图 3

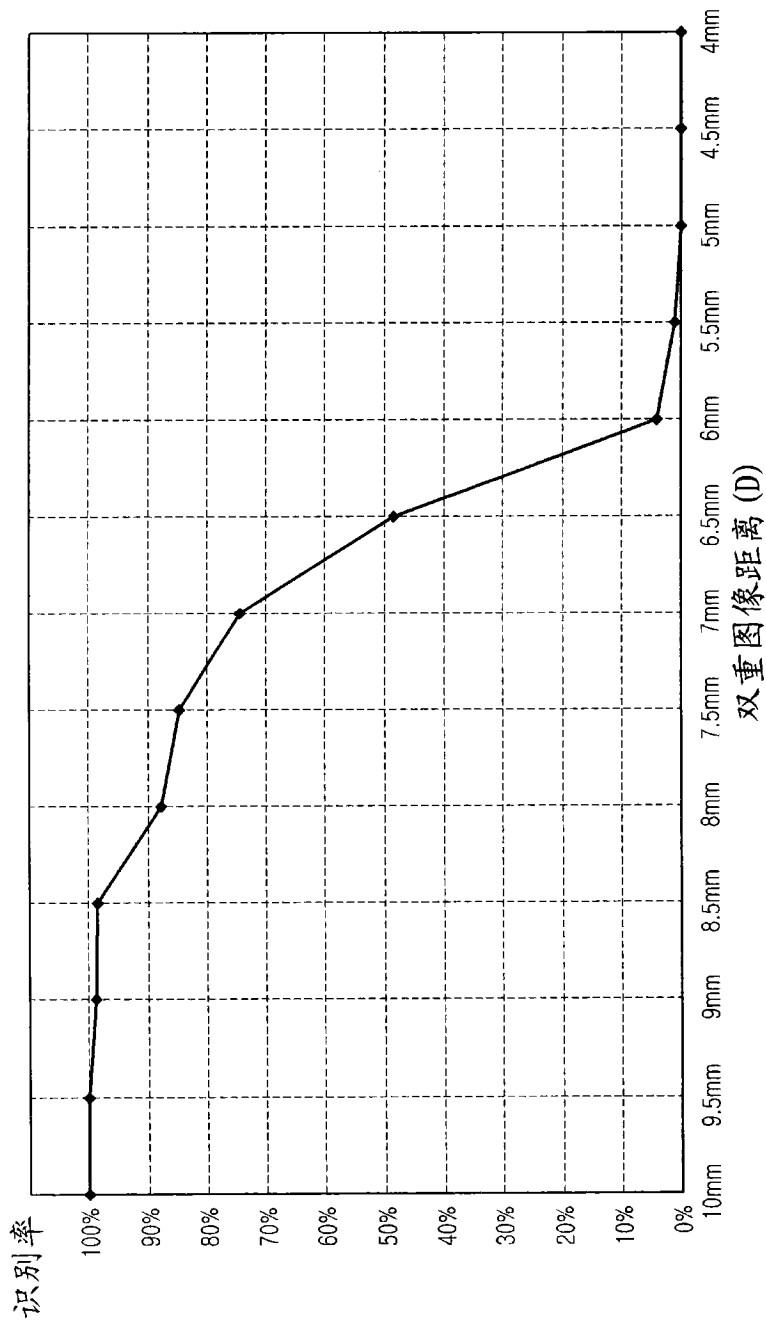


图 4



图 5

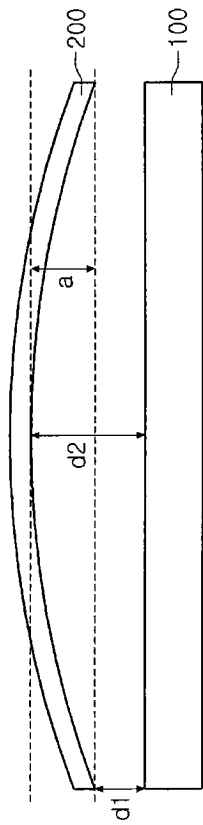


图 6

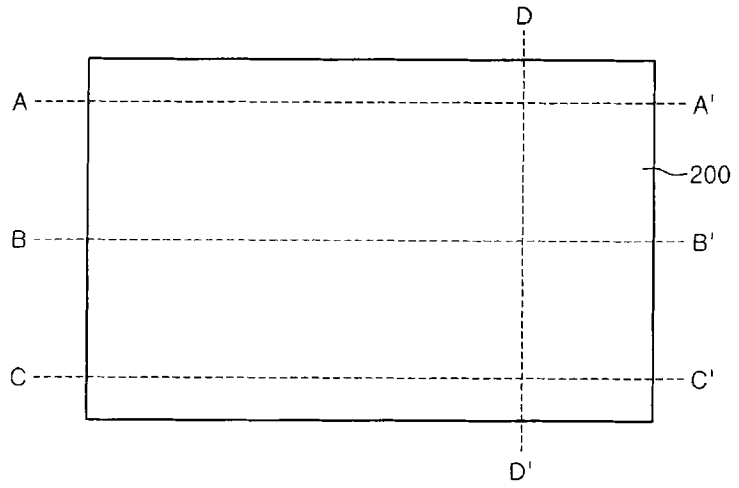


图 7

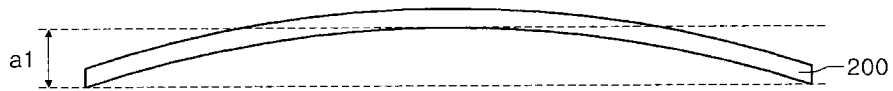


图 8

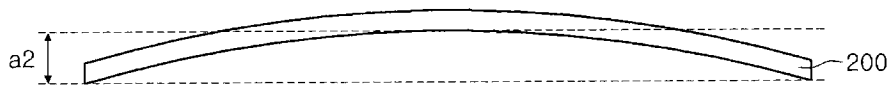


图 9

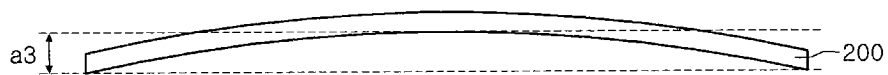


图 10

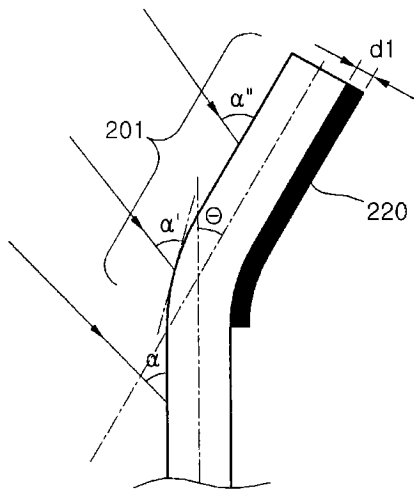


图 11

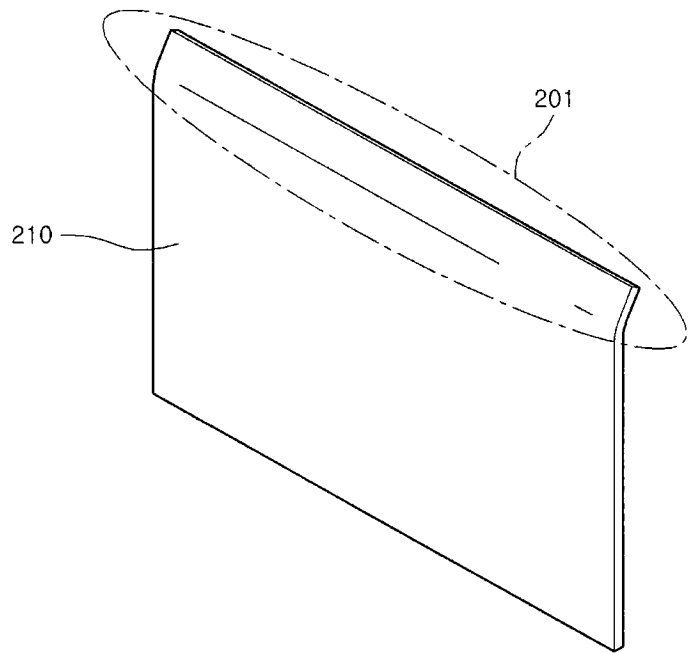


图 12

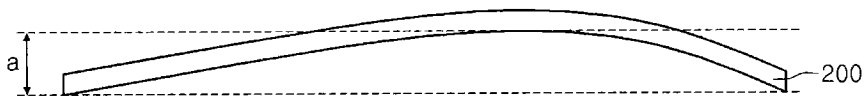


图 13

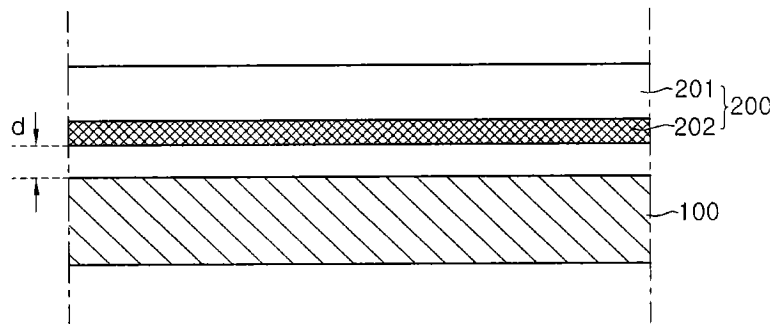


图 14

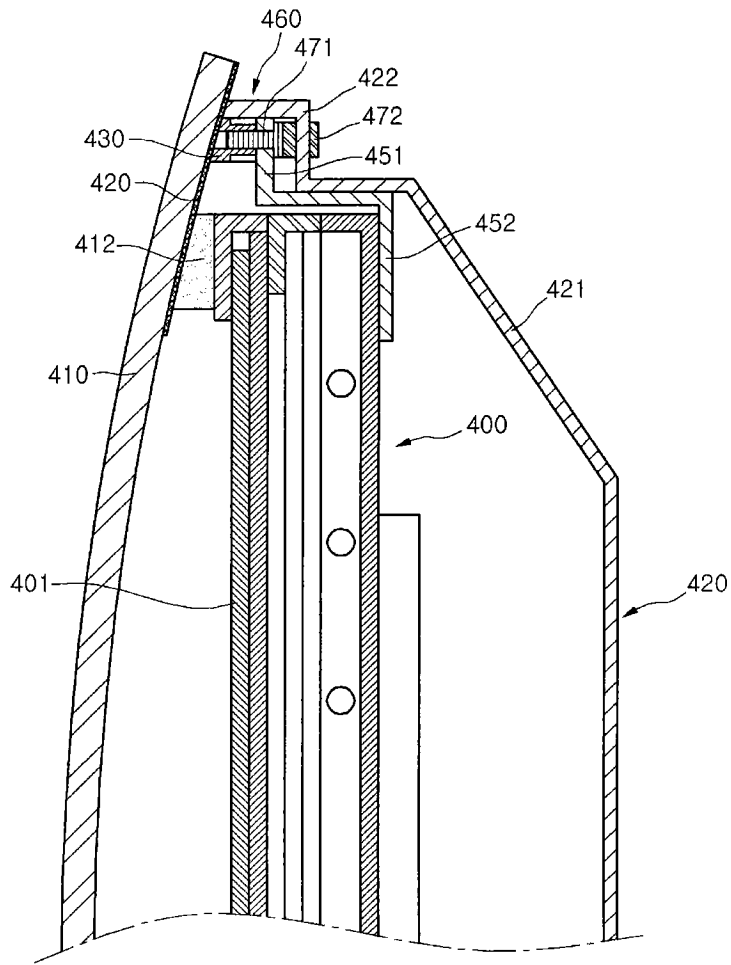


图 15

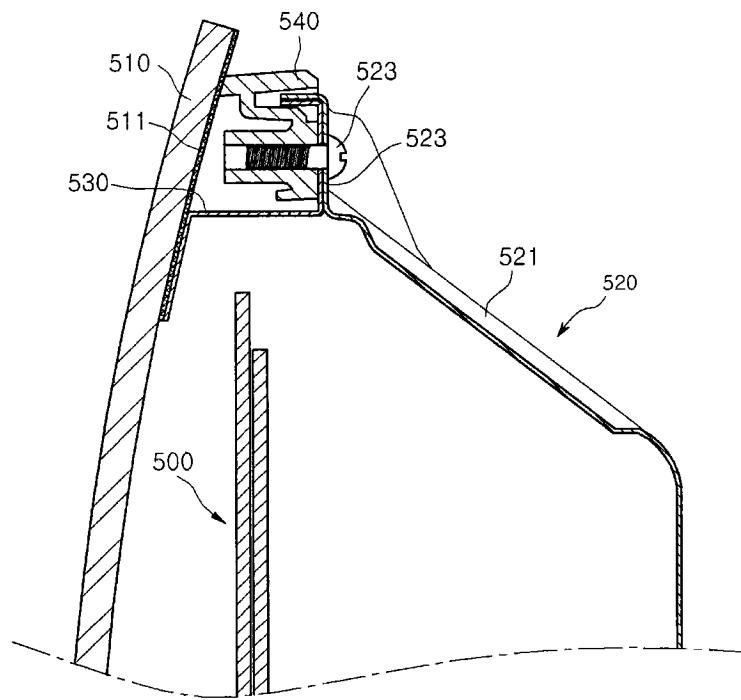


图 16