

(12) 按照专利合作条约所公布的国际申请

(19) 世界知识产权组织
国际局

(43) 国际公布日
2020年12月24日(24.12.2020)



(10) 国际公布号
WO 2020/253181 A1

- (51) 国际专利分类号:
H04R 1/02 (2006.01)
- (21) 国际申请号: PCT/CN2019/127319
- (22) 国际申请日: 2019年12月23日(23.12.2019)
- (25) 申请语言: 中文
- (26) 公布语言: 中文
- (30) 优先权:
201920929186.7 2019年6月19日(19.06.2019) CN
- (72) 发明人: 及
- (71) 申请人: 张军(ZHANG, Jun) [CN/CN]; 中国广东省深圳市宝安区宝城三区龙井路一号东江豪苑十三楼C2, Guangdong 518101 (CN)。
- (74) 代理人: 广东君熙律师事务所(GUANG DONG JOIN&SHARE LAW FIRM); 中国广东省东莞市南城区莞太路115号旺南世贸中心3座708室黄仁东, Guangdong 523000 (CN)。
- (81) 指定国(除另有指明, 要求每一种可提供的国家保护): AE, AG, AL, AM, AO, AT, AU, AZ, BA, BB, BG,

BH, BN, BR, BW, BY, BZ, CA, CH, CL, CN, CO, CR, CU, CZ, DE, DJ, DK, DM, DO, DZ, EC, EE, EG, ES, FI, GB, GD, GE, GH, GM, GT, HN, HR, HU, ID, IL, IN, IR, IS, JO, JP, KE, KG, KH, KN, KP, KR, KW, KZ, LA, LC, LK, LR, LS, LU, LY, MA, MD, ME, MG, MK, MN, MW, MX, MY, MZ, NA, NG, NI, NO, NZ, OM, PA, PE, PG, PH, PL, PT, QA, RO, RS, RU, RW, SA, SC, SD, SE, SG, SK, SL, SM, ST, SV, SY, TH, TJ, TM, TN, TR, TT, TZ, UA, UG, US, UZ, VC, VN, ZA, ZM, ZW。

(84) 指定国(除另有指明, 要求每一种可提供的地区保护): ARIPO (BW, GH, GM, KE, LR, LS, MW, MZ, NA, RW, SD, SL, ST, SZ, TZ, UG, ZM, ZW), 欧亚 (AM, AZ, BY, KG, KZ, RU, TJ, TM), 欧洲 (AL, AT, BE, BG, CH, CY, CZ, DE, DK, EE, ES, FI, FR, GB, GR, HR, HU, IE, IS, IT, LT, LU, LV, MC, MK, MT, NL, NO, PL, PT, RO, RS, SE, SI, SK, SM, TR), OAPI (BF, BJ, CF, CG, CI, CM, GA, GN, GQ, GW, KM, ML, MR, NE, SN, TD, TG)。

本国际公布:
— 包括国际检索报告(条约第21条(3))。

(54) Title: THREE-PROOF EARBUD BOX PROTECTIVE CASE

(54) 发明名称: 一种三防耳机盒保护套

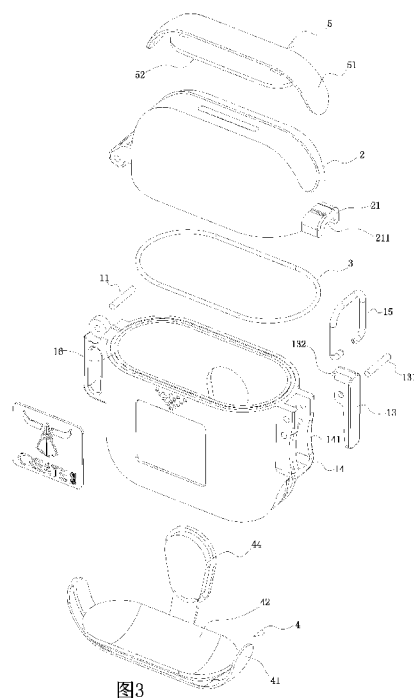


图3

(57) Abstract: Disclosed in the utility model is a three-proof earbud box protective case. The three-proof earbud box protective case comprises a bottom housing, and a top cover which is mounted at the upper end of the bottom housing and can be opened or closed with respect to the bottom housing; a storage space for storing an earbud box is formed between the bottom housing and the top cover; one side of the bottom housing and one side of the top cover are hinged by means of a first shaft in cooperation with a torsion spring; the other side of the bottom housing is provided with a lock for fastening and positioning the top cover; a waterproof and dustproof ring is provided between the bottom housing and the top cover; first shockproof flexible rubber is provided at the lower end of the bottom housing; a first shockproof part in the first shockproof flexible rubber is fixed to the lower end surface of the bottom housing; a second shockproof part in the first shockproof flexible rubber is fixed to the inner wall of the bottom housing; second shockproof flexible rubber is provided at the upper end of the top cover; a third shockproof part in the second shockproof flexible rubber is fixed to the upper end surface of the top cover; a fourth shockproof part in the second shockproof flexible rubber is fixed to the inner wall of the top cover. The present utility model has good waterproof and dustproof effects and an excellent shockproof effect.

WO 2020/253181 A1

(57) 摘要：本实用新型公开一种三防耳机盒保护套，该三防耳机盒保护套包括：底壳以及安装于底壳上端并可相对该底壳打开或闭合的顶盖，该底壳与顶盖之间形成有供耳机盒存放的存放空间，所述底壳一侧与顶盖一侧通过第一轴体配合扭簧铰接；该底壳另一侧安装有用于卡合定位顶盖的锁扣；所述底壳与顶盖之间设置有防水防尘圈，该底壳下端设置有第一防震软胶，该第一防震软胶中的第一防震部固定于该底壳下端面，且该第一防震软胶中的第二防震部固定于该底壳内壁；该顶盖上端设置有第二防震软胶，该第二防震软胶中的第三防震部固定于该顶盖上端面，且该第二防震软胶中的第四防震部固定于该顶盖内壁。本实用新型具有良好的防水防尘效果，并且具有极好的防震功效。

一种三防耳机盒保护套

技术领域：

本实用新型涉及保护套产品技术领域，特指一种三防耳机盒保护套。

背景技术：

随着消费升级，无线耳机因为其体积小，携带方便受到了消费者的青睐，为了收纳无线耳机避免丢失，同时也为了给无线耳机进行充电，无线耳机都会装在一个耳机盒。

在携带的过程中，这些耳机盒难免会出现磕碰的现象，极易刮花耳机盒，影响耳机盒的外观；为此，市面上出现了耳机盒保护套，耳机盒保护套能够对耳机盒起到保护效果，防止耳机盒被刮花。该耳机盒保护套一般包括有底壳和上盖，该底壳套盖于该耳机盒下端，该上盖套盖于该耳机盒上端，且该底壳和上盖接触，此结构的耳机盒保护套中的底壳和上盖之间无任何连接结构，导致该底壳和上盖在磕碰过程中也易于脱离耳机盒，且底壳和上盖之间的防水防尘效果极差，该底壳和上盖同样没有防震功效。

有鉴于此，本发明人提出以下技术方案。

实用新型内容：

本实用新型的目的在于克服现有技术的不足，提供一种三防耳机盒保护套。

为了解决上述技术问题，本实用新型采用了下述技术方案：该三防耳机盒保护套包括：底壳以及安装于底壳上端并可相对该底壳打开或闭合的顶盖，该底壳与顶盖之间形成有供耳机盒存放的存放空间，所述底壳一侧与顶盖一侧通过第一

轴体配合扭簧铰接；该底壳另一侧安装有用于卡合定位顶盖的锁扣；所述底壳与顶盖之间设置有防水防尘圈，该底壳下端设置有第一防震软胶，该第一防震软胶中的第一防震部固定于该底壳下端面，且该第一防震软胶中的第二防震部固定于该底壳内壁；该顶盖上端设置有第二防震软胶，该第二防震软胶中的第三防震部固定于该顶盖上端面，且该第二防震软胶中的第四防震部固定于该顶盖内壁。

进一步而言，上述技术方案中，所述顶盖另一侧成型有锁定座，该锁定座侧面设置有锁槽；所述底壳另一侧成型有与锁定座对应的枢接座，所述锁扣通过第二轴体枢接于该枢接座上，且该锁扣上端侧面成型有与锁槽适配的锁凸，该锁凸卡嵌固定于该锁槽中。

进一步而言，上述技术方案中，所述枢接座上还铰接有锁环，该锁环扣合固定于该锁定座上端。

进一步而言，上述技术方案中，所述枢接座侧面设置有一让位槽，该锁扣下端凸显于该让位槽中。

进一步而言，上述技术方案中，所述底壳上端边缘处设置有第一环槽，该顶盖下端边缘处设置有与第一环槽适配的第二环槽，所述防水防尘圈挤压定位于该第一环槽和第二环槽中。

进一步而言，上述技术方案中，所述第一防震软胶包括有第一主体部以及成型于该第一主体部上端及下端的所述的第二防震部和所述的第一防震部，该第一主体部上端还成型有第五防震部，该第五防震部内侧面显露于该底壳内壁。

进一步而言，上述技术方案中，所述第二防震软胶包括有第二主体部以及成型于该第一主体部上端及下端的所述的第三防震部和所述的第四防震部。

进一步而言，上述技术方案中，所述第一防震软胶通过套啤方式一体固定于

该底壳下端；所述第二防震软胶通过套啤方式一体固定于该顶盖上端。

进一步而言，上述技术方案中，所述第一防震软胶和第二防震软胶均由 TPE 或者 TPU 材料制成。

进一步而言，上述技术方案中，所述底壳和顶盖均由 PC 材料制成。

采用上述技术方案后，本实用新型与现有技术相比较具有如下有益效果：本实用新型中的底壳一侧与顶盖一侧通过第一轴体配合扭簧铰接，以致使该顶盖在相对底壳打开时，该扭簧为顶盖打开提供弹力，以致顶盖打开更加顺畅。该底壳另一侧安装有用于卡合定位顶盖的锁扣，以致使该顶盖盖合于该底壳上端后，通过该锁扣将顶盖锁定于底壳上端，保证顶盖与该底壳装配结构的稳定性，可防止顶盖意外脱离该底壳，以此更好的保护耳机盒。所述底壳与顶盖之间设置有防水防尘圈，以此使底壳与顶盖之间密封接触，令本实用新型具有极好的防尘防水效果；本实用新型增设的第一防震软胶和第二防震软胶分别使底壳和该顶盖均具有极好的防震效果，令本实用新型具有极好的防震效果。

附图说明：

图 1 是本实用新型的立体图；

图 2 是本实用新型另一视角的立体图；

图 3 是本实用新型的立体分解图；

图 4 是本实用新型的剖视图。

具体实施方式：

下面结合具体实施例和附图对本实用新型进一步说明。

见图 1-4 所示，为一种三防耳机盒保护套，其包括：底壳 1 以及安装于底壳 1 上端并可相对该底壳 1 打开或闭合的顶盖 2，该底壳 1 与顶盖 2 之间形成有供

耳机盒存放的存放空间，所述底壳 1 一侧与顶盖 2 一侧通过第一轴体 11 配合扭簧铰接，以致使该顶盖 2 在相对底壳 1 打开时，该扭簧为顶盖 2 打开提供弹力，以致顶盖 2 打开更加顺畅。该底壳 1 另一侧安装有用于卡合定位顶盖 2 的锁扣 13，以致使该顶盖 2 盖合于该底壳 1 上端后，通过该锁扣 13 将顶盖 2 锁定于底壳 1 上端，保证顶盖 2 与该底壳 1 装配结构的稳定性，可防止顶盖 2 意外脱离该底壳 1，以此更好的保护耳机盒。所述底壳 1 与顶盖 2 之间设置有防水防尘圈 3，以此使底壳 1 与顶盖 2 之间密封接触，令本实用新型具有极好的防尘防水效果，该底壳 1 下端设置有第一防震软胶 4，该第一防震软胶 4 中的第一防震部 41 固定于该底壳 1 下端面，且该第一防震软胶 4 中的第二防震部 42 固定于该底壳 1 内壁，用于与耳机盒接触；该顶盖 2 上端设置有第二防震软胶 5，该第二防震软胶 5 中的第三防震部 51 固定于该顶盖 2 上端面，且该第二防震软胶 5 中的第四防震部 52 固定于该顶盖 2 内壁，用于与耳机盒接触。本实用新型增设的第一防震软胶 4 和第二防震软胶 5 分别使底壳 1 和该顶盖 2 均具有极好的防震效果，令本实用新型具有极好的防震效果。

所述顶盖 2 另一侧成型有锁定座 21，该锁定座 21 侧面设置有锁槽 211；所述底壳 1 另一侧成型有与锁定座 21 对应的枢接座 14，所述锁扣 13 通过第二轴体 131 枢接于该枢接座 14 上，且该锁扣 13 上端侧面成型有与锁槽 211 适配的锁凸 132，该锁凸 132 卡嵌固定于该锁槽 211 中，以此保证锁扣 13 与顶盖 2 稳定装配，使顶盖 2 固定于该底壳 1 上端，并且在按下锁扣 13 时更有触感，效果更好。

所述枢接座 14 上还铰接有锁环 15，该锁环 15 扣合固定于该锁定座 21 上端，以此达到二次锁定的效果，可有效防止该顶盖 2 相对底壳 1 意外打开，装配结构

更加稳定。

所述枢接座 14 侧面设置有一让位槽 141, 该锁扣 13 下端凸显于该让位槽 141 中, 以致可更加方便的按下锁扣 13, 使锁扣 13 脱离顶盖 2。

所述底壳 1 上端边缘处设置有第一环槽 16, 该顶盖 2 下端边缘处设置有与第一环槽 16 适配的第二环槽 22, 所述防水防尘圈 3 挤压定位于该第一环槽 16 和第二环槽 22 中。

所述第一防震软胶 4 包括有第一主体部 43 以及成型于该第一主体部 43 上端及下端的所述的第二防震部 42 和所述的第一防震部 41, 该第一主体部 43 上端还成型有第五防震部 44, 该第五防震部 44 内侧面显露于该底壳 1 内壁, 用于与耳机盒接触, 进一步提高防震功效。

所述第二防震软胶 5 包括有第二主体部 53 以及成型于该第一主体部 43 上端及下端的所述的第三防震部 51 和所述的第四防震部 52。

所述第一防震软胶 4 通过套啤方式一体固定于该底壳 1 下端; 所述第二防震软胶 5 通过套啤方式一体固定于该顶盖 2 上端, 其结构极为稳定。

所述第一防震软胶 4 和第二防震软胶 5 均由 TPE 或者 TPU 材料制成, 其防震效果极为理想。

所述底壳 1 和顶盖 2 均由 PC 材料制成。

综上所述, 所述底壳 1 一侧与顶盖 2 一侧通过第一轴体 11 配合扭簧铰接, 以致使该顶盖 2 在相对底壳 1 打开时, 该扭簧为顶盖 2 打开提供弹力, 以致顶盖 2 打开更加顺畅。该底壳 1 另一侧安装有用于卡合定位顶盖 2 的锁扣 13, 以致使该顶盖 2 盖合于该底壳 1 上端后, 通过该锁扣 13 将顶盖 2 锁定于底壳 1 上端, 保证顶盖 2 与该底壳 1 装配结构的稳定性, 可防止顶盖 2 意外脱离该底壳 1, 以

此更好的保护耳机盒。所述底壳 1 与顶盖 2 之间设置有防水防尘圈 3，以此使底壳 1 与顶盖 2 之间密封接触，令本实用新型具有极好的防尘防水效果，该底壳 1 下端设置有第一防震软胶 4，该第一防震软胶 4 中的第一防震部 41 固定于该底壳 1 下端面，且该第一防震软胶 4 中的第二防震部 42 固定于该底壳 1 内壁，用于与耳机盒接触；该顶盖 2 上端设置有第二防震软胶 5，该第二防震软胶 5 中的第三防震部 51 固定于该顶盖 2 上端面，且该第二防震软胶 5 中的第四防震部 52 固定于该顶盖 2 内壁，用于与耳机盒接触。本实用新型增设的第一防震软胶 4 和第二防震软胶 5 分别使底壳 1 和该顶盖 2 均具有极好的防震效果，令本实用新型具有极好的防震效果。

当然，以上所述仅为本实用新型的具体实施例而已，并非来限制本实用新型实施范围，凡依本实用新型申请专利范围所述构造、特征及原理所做的等效变化或修饰，均应包括于本实用新型申请专利范围内。

权利要求书

1、一种三防耳机盒保护套，其包括：底壳（1）以及安装于底壳（1）上端并可相对该底壳（1）打开或闭合的顶盖（2），该底壳（1）与顶盖（2）之间形成有供耳机盒存放的存放空间，

其特征在于：所述底壳（1）一侧与顶盖（2）一侧通过第一轴体（11）配合扭簧铰接；该底壳（1）另一侧安装有用于卡合定位顶盖（2）的锁扣（13）；所述底壳（1）与顶盖（2）之间设置有防水防尘圈（3），该底壳（1）下端设置有第一防震软胶（4），该第一防震软胶（4）中的第一防震部（41）固定于该底壳（1）下端面，且该第一防震软胶（4）中的第二防震部（42）固定于该底壳（1）内壁；该顶盖（2）上端设置有第二防震软胶（5），该第二防震软胶（5）中的第三防震部（51）固定于该顶盖（2）上端面，且该第二防震软胶（5）中的第四防震部（52）固定于该顶盖（2）内壁。

2、根据权利要求1所述的一种三防耳机盒保护套，其特征在于：所述顶盖（2）另一侧成型有锁定座（21），该锁定座（21）侧面设置有锁槽（211）；所述底壳（1）另一侧成型有与锁定座（21）对应的枢接座（14），所述锁扣（13）通过第二轴体（131）枢接于该枢接座（14）上，且该锁扣（13）上端侧面成型有与锁槽（211）适配的锁凸（132），该锁凸（132）卡嵌固定于该锁槽（211）中。

3、根据权利要求2所述的一种三防耳机盒保护套，其特征在于：所述枢接座（14）上还铰接有锁环（15），该锁环（15）扣合固定于该锁定座（21）上端。

4、根据权利要求2所述的一种三防耳机盒保护套，其特征在于：所述枢接座（14）侧面设置有一让位槽（141），该锁扣（13）下端凸显于该让位槽（141）中。

5、根据权利要求 1-4 任意一项所述的一种三防耳机盒保护套，其特征在于：所述底壳（1）上端边缘处设置有第一环槽（16），该顶盖（2）下端边缘处设置有与第一环槽（16）适配的第二环槽（22），所述防水防尘圈（3）挤压定位于该第一环槽（16）和第二环槽（22）中。

6、根据权利要求 5 所述的一种三防耳机盒保护套，其特征在于：所述第一防震软胶（4）包括有第一主体部（43）以及成型于该第一主体部（43）上端及下端的所述的第二防震部（42）和所述的第一防震部（41），该第一主体部（43）上端还成型有第五防震部（44），该第五防震部（44）内侧面显露于该底壳（1）内壁。

7、根据权利要求 5 所述的一种三防耳机盒保护套，其特征在于：所述第二防震软胶（5）包括有第二主体部（53）以及成型于该第一主体部（43）上端及下端的所述的第三防震部（51）和所述的第四防震部（52）。

8、根据权利要求 5 所述的一种三防耳机盒保护套，其特征在于：所述第一防震软胶（4）通过套啤方式一体固定于该底壳（1）下端；所述第二防震软胶（5）通过套啤方式一体固定于该顶盖（2）上端。

9、根据权利要求 5 所述的一种三防耳机盒保护套，其特征在于：所述第一防震软胶（4）和第二防震软胶（5）均由 TPE 或者 TPU 材料制成。

10、根据权利要求 5 所述的一种三防耳机盒保护套，其特征在于：所述底壳（1）和顶盖（2）均由 PC 材料制成。

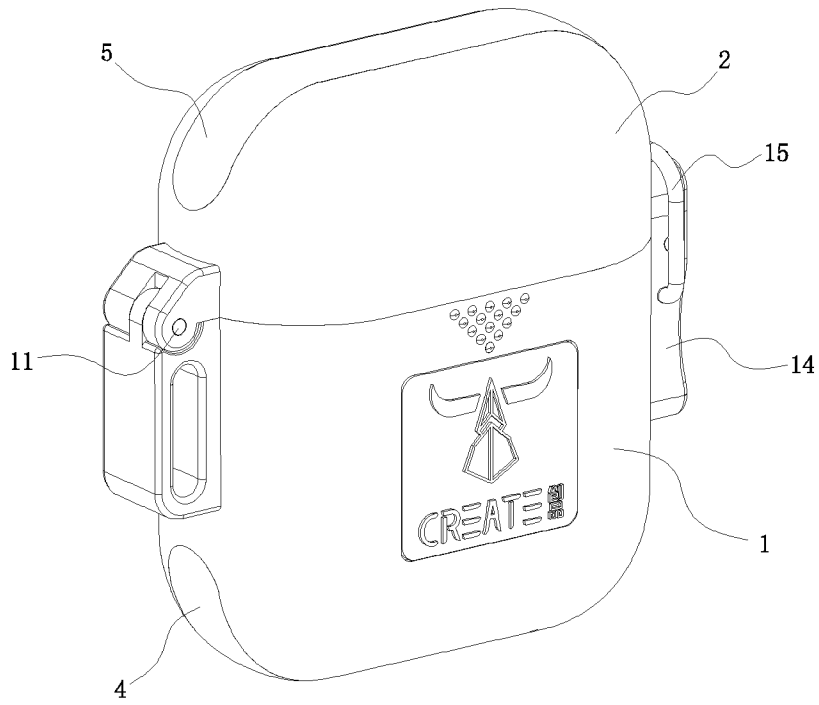


图1

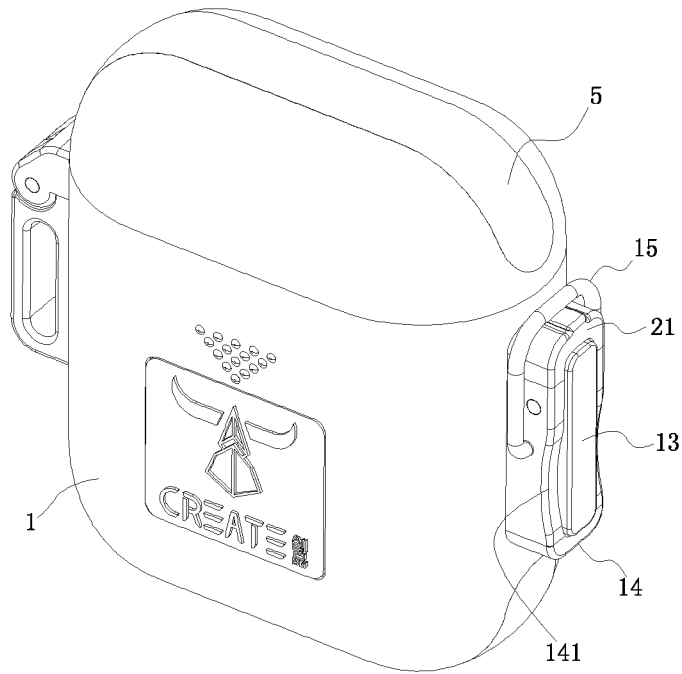


图2

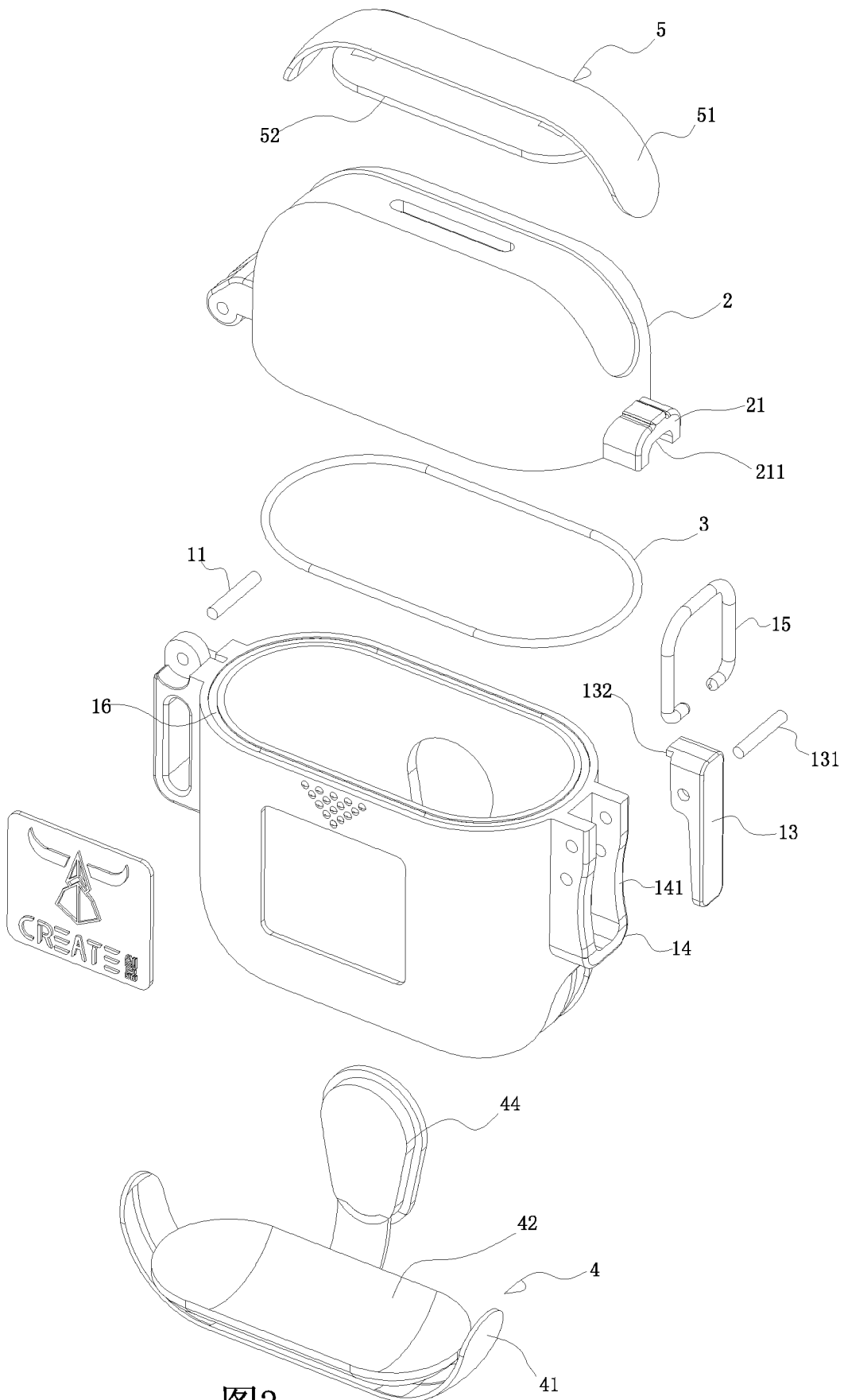


图3

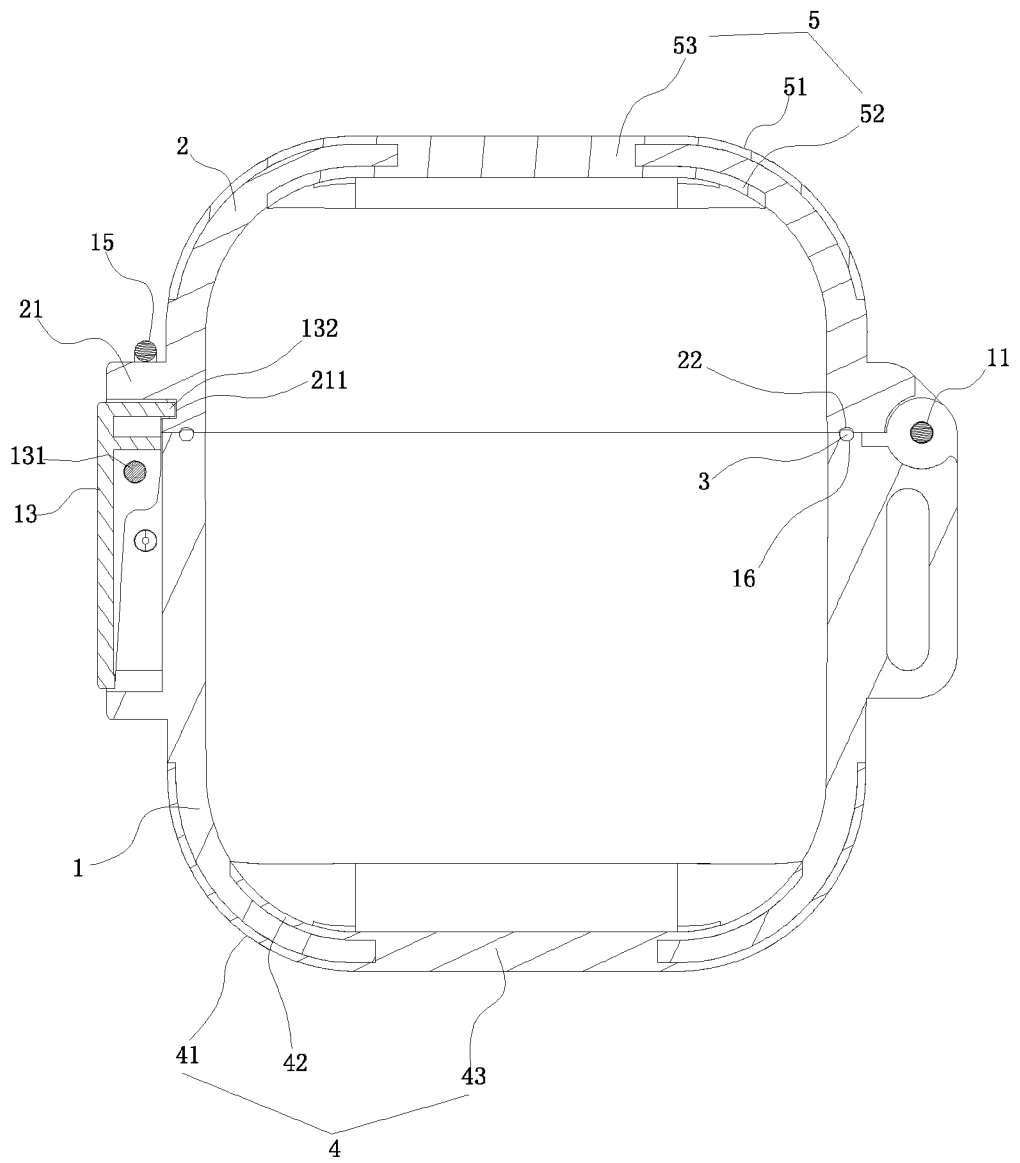


图4

INTERNATIONAL SEARCH REPORT

International application No.

PCT/CN2019/127319

| A. CLASSIFICATION OF SUBJECT MATTER | | |
|--|--|--|
| H04R 1/02(2006.01)i | | |
| According to International Patent Classification (IPC) or to both national classification and IPC | | |
| B. FIELDS SEARCHED | | |
| Minimum documentation searched (classification system followed by classification symbols) | | |
| H04R, H04M | | |
| Documentation searched other than minimum documentation to the extent that such documents are included in the fields searched | | |
| Electronic data base consulted during the international search (name of data base and, where practicable, search terms used) | | |
| CNABS, CNTXT, CNKI: 耳机, 壳, 盒, 盖, 防震, 防摔, 软胶, 柔性, 塑胶. VEN: earphone, shell, box, cover, shockproof, quakeproof, flexible, flue, plastic. | | |
| C. DOCUMENTS CONSIDERED TO BE RELEVANT | | |
| Category* | Citation of document, with indication, where appropriate, of the relevant passages | Relevant to claim No. |
| PX | CN 209692984 U (Dongguan Yichuang Science and Technology Co., Ltd.) 26 November 2019 (2019-11-26) entire document | 1-10 |
| Y | CN 208402075 U (OPPO GUANGDONG MOBILE TELECOMMUNICATIONS CO., LTD.) 18 January 2019 (2019-01-18) description, paragraphs [0025]-[0036], and figures 1-2 | 1-10 |
| Y | CN 202190381 U (XIAMEN JOYA TECHNOLOGY CO., LTD.) 11 April 2012 (2012-04-11) abstract | 1-10 |
| A | CN 208479909 U (SHENZHEN XINLINPIN ELECTRONICS CO., LTD.) 05 February 2019 (2019-02-05) entire document | 1-10 |
| A | CN 109495630 A (GWN (TIANJIN) PRECISION MANUFACTURING CO., LTD.) 19 March 2019 (2019-03-19) entire document | 1-10 |
| A | KR 20120128306 A (DONG J C) 17 May 2011 (2011-05-17) entire document | 1-10 |
| <input type="checkbox"/> Further documents are listed in the continuation of Box C. <input checked="" type="checkbox"/> See patent family annex. | | |
| * Special categories of cited documents: "A" document defining the general state of the art which is not considered to be of particular relevance "E" earlier application or patent but published on or after the international filing date "L" document which may throw doubts on priority claim(s) or which is cited to establish the publication date of another citation or other special reason (as specified) "O" document referring to an oral disclosure, use, exhibition or other means "P" document published prior to the international filing date but later than the priority date claimed "T" later document published after the international filing date or priority date and not in conflict with the application but cited to understand the principle or theory underlying the invention "X" document of particular relevance; the claimed invention cannot be considered novel or cannot be considered to involve an inventive step when the document is taken alone "Y" document of particular relevance; the claimed invention cannot be considered to involve an inventive step when the document is combined with one or more other such documents, such combination being obvious to a person skilled in the art "&" document member of the same patent family | | |
| Date of the actual completion of the international search | | Date of mailing of the international search report |
| 04 March 2020 | | 18 March 2020 |
| Name and mailing address of the ISA/CN | | Authorized officer |
| China National Intellectual Property Administration (ISA/ CN) No. 6, Xitucheng Road, Jimenqiao Haidian District, Beijing 100088 China | | |
| Facsimile No. (86-10)62019451 | | Telephone No. |

INTERNATIONAL SEARCH REPORT
Information on patent family members

International application No.

PCT/CN2019/127319

| Patent document cited in search report | Publication date (day/month/year) | Patent family member(s) | Publication date (day/month/year) |
|--|-----------------------------------|-------------------------|-----------------------------------|
| CN 209692984 | U 26 November 2019 | None | |
| CN 208402075 | U 18 January 2019 | None | |
| CN 202190381 | U 11 April 2012 | None | |
| CN 208479909 | U 05 February 2019 | None | |
| CN 109495630 | A 19 March 2019 | None | |
| KR 20120128306 | A 17 May 2011 | None | |

国际检索报告

国际申请号

PCT/CN2019/127319

| <p>A. 主题的分类</p> <p>H04R 1/02 (2006.01) i</p> <p>按照国际专利分类(IPC)或者同时按照国家分类和IPC两种分类</p> | | | | | | | | | | | | | | | | | | | | | | | |
|---|---|---|-----|-------------------|---------|----|---|------|---|---|------|---|--|------|---|--|------|---|--|------|---|---|------|
| <p>B. 检索领域</p> <p>检索的最低限度文献(标明分类系统和分类号)</p> <p>H04R, H04M</p> <p>包含在检索领域中的除最低限度文献以外的检索文献</p> <p>在国际检索时查阅的电子数据库(数据库的名称, 和使用的检索词(如使用))</p> <p>CNABS, CNTXT, CNKI: 耳机, 壳, 盒, 盖, 防震, 防摔, 软胶, 柔性, 塑胶。 VEN:earphone, shell, box, cover, shockproof, quakeproof, flexible, flue, plastic.</p> | | | | | | | | | | | | | | | | | | | | | | | |
| <p>C. 相关文件</p> <table border="1"> <thead> <tr> <th>类型*</th> <th>引用文件, 必要时, 指明相关段落</th> <th>相关的权利要求</th> </tr> </thead> <tbody> <tr> <td>PX</td> <td>CN 209692984 U (东莞市一创科技有限公司) 2019年 11月 26日 (2019 - 11 - 26) 全文</td> <td>1-10</td> </tr> <tr> <td>Y</td> <td>CN 208402075 U (OPPO广东移动通信有限公司) 2019年 1月 18日 (2019 - 01 - 18) 说明书第[0025]-[0036]段, 图1-2</td> <td>1-10</td> </tr> <tr> <td>Y</td> <td>CN 202190381 U (厦门市拙雅科技有限公司) 2012年 4月 11日 (2012 - 04 - 11) 摘要</td> <td>1-10</td> </tr> <tr> <td>A</td> <td>CN 208479909 U (深圳市鑫林品电子有限公司) 2019年 2月 5日 (2019 - 02 - 05) 全文</td> <td>1-10</td> </tr> <tr> <td>A</td> <td>CN 109495630 A (格维尼天津精密电子股份有限公司) 2019年 3月 19日 (2019 - 03 - 19) 全文</td> <td>1-10</td> </tr> <tr> <td>A</td> <td>KR 20120128306 A (DONG J C) 2011年 5月 17日 (2011 - 05 - 17) 全文</td> <td>1-10</td> </tr> </tbody> </table> | | | 类型* | 引用文件, 必要时, 指明相关段落 | 相关的权利要求 | PX | CN 209692984 U (东莞市一创科技有限公司) 2019年 11月 26日 (2019 - 11 - 26) 全文 | 1-10 | Y | CN 208402075 U (OPPO广东移动通信有限公司) 2019年 1月 18日 (2019 - 01 - 18) 说明书第[0025]-[0036]段, 图1-2 | 1-10 | Y | CN 202190381 U (厦门市拙雅科技有限公司) 2012年 4月 11日 (2012 - 04 - 11) 摘要 | 1-10 | A | CN 208479909 U (深圳市鑫林品电子有限公司) 2019年 2月 5日 (2019 - 02 - 05) 全文 | 1-10 | A | CN 109495630 A (格维尼天津精密电子股份有限公司) 2019年 3月 19日 (2019 - 03 - 19) 全文 | 1-10 | A | KR 20120128306 A (DONG J C) 2011年 5月 17日 (2011 - 05 - 17) 全文 | 1-10 |
| 类型* | 引用文件, 必要时, 指明相关段落 | 相关的权利要求 | | | | | | | | | | | | | | | | | | | | | |
| PX | CN 209692984 U (东莞市一创科技有限公司) 2019年 11月 26日 (2019 - 11 - 26) 全文 | 1-10 | | | | | | | | | | | | | | | | | | | | | |
| Y | CN 208402075 U (OPPO广东移动通信有限公司) 2019年 1月 18日 (2019 - 01 - 18) 说明书第[0025]-[0036]段, 图1-2 | 1-10 | | | | | | | | | | | | | | | | | | | | | |
| Y | CN 202190381 U (厦门市拙雅科技有限公司) 2012年 4月 11日 (2012 - 04 - 11) 摘要 | 1-10 | | | | | | | | | | | | | | | | | | | | | |
| A | CN 208479909 U (深圳市鑫林品电子有限公司) 2019年 2月 5日 (2019 - 02 - 05) 全文 | 1-10 | | | | | | | | | | | | | | | | | | | | | |
| A | CN 109495630 A (格维尼天津精密电子股份有限公司) 2019年 3月 19日 (2019 - 03 - 19) 全文 | 1-10 | | | | | | | | | | | | | | | | | | | | | |
| A | KR 20120128306 A (DONG J C) 2011年 5月 17日 (2011 - 05 - 17) 全文 | 1-10 | | | | | | | | | | | | | | | | | | | | | |
| <p><input type="checkbox"/> 其余文件在C栏的续页中列出。</p> <p><input checked="" type="checkbox"/> 见同族专利附件。</p> | | | | | | | | | | | | | | | | | | | | | | | |
| <p>* 引用文件的具体类型:</p> <p>“A” 认为不特别相关的表示了现有技术一般状态的文件</p> <p>“E” 在国际申请日的当天或之后公布的在先申请或专利</p> <p>“L” 可能对优先权要求构成怀疑的文件, 或为确定另一篇引用文件的公布日而引用的或者因其他特殊理由而引用的文件(如具体说明的)</p> <p>“O” 涉及口头公开、使用、展览或其他方式公开的文件</p> <p>“P” 公布日先于国际申请日但迟于所要求的优先权日的文件</p> <p>“T” 在申请日或优先权日之后公布, 与申请不相抵触, 但为了理解发明之理论或原理的在后文件</p> <p>“X” 特别相关的文件, 单独考虑该文件, 认定要求保护的发明不是新颖的或不具有创造性</p> <p>“Y” 特别相关的文件, 当该文件与另一篇或者多篇该类文件结合并且这种结合对于本领域技术人员为显而易见时, 要求保护的发明不具有创造性</p> <p>“&” 同族专利的文件</p> | | | | | | | | | | | | | | | | | | | | | | | |
| <p>国际检索实际完成的日期</p> <p>2020年 3月 4日</p> | | <p>国际检索报告邮寄日期</p> <p>2020年 3月 18日</p> | | | | | | | | | | | | | | | | | | | | | |
| <p>ISA/CN的名称和邮寄地址</p> <p>中国国家知识产权局(ISA/CN) 中国北京市海淀区蓟门桥西土城路6号 100088</p> <p>传真号 (86-10)62019451</p> | | <p>受权官员</p> <p>胡向莉</p> <p>电话号码 86-10-62411489</p> | | | | | | | | | | | | | | | | | | | | | |

国际检索报告
关于同族专利的信息

国际申请号

PCT/CN2019/127319

| 检索报告引用的专利文件 | 公布日 (年/月/日) | 同族专利 | 公布日 (年/月/日) |
|------------------|----------------|------|----------------|
| CN 209692984 U | 2019年 11月 26日 | 无 | |
| CN 208402075 U | 2019年 1月 18日 | 无 | |
| CN 202190381 U | 2012年 4月 11日 | 无 | |
| CN 208479909 U | 2019年 2月 5日 | 无 | |
| CN 109495630 A | 2019年 3月 19日 | 无 | |
| KR 20120128306 A | 2011年 5月 17日 | 无 | |