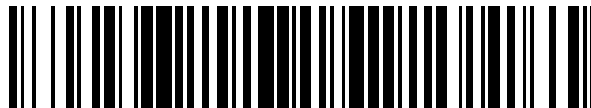


19



OFICINA ESPAÑOLA DE  
PATENTES Y MARCAS

ESPAÑA



11 Número de publicación: **2 477 288**

51 Int. Cl.:

**A61C 9/00** (2006.01)

**A61C 8/00** (2006.01)

12

TRADUCCIÓN DE PATENTE EUROPEA

T3

96 Fecha de presentación y número de la solicitud europea: **05.12.2011 E 11191888 (4)**

97 Fecha y número de publicación de la concesión europea: **19.03.2014 EP 2462893**

54 Título: **Elemento de exploración universal para su uso en un implante dental y en análogos de implante dental**

30 Prioridad:

**07.12.2010 US 420541 P**

45 Fecha de publicación y mención en BOPI de la traducción de la patente:

**16.07.2014**

73 Titular/es:

**BIOMET 3I, LLC (100.0%)  
4555 Riverside Drive  
Palm Beach Gardens, FL 33410, US**

72 Inventor/es:

**BELLANCA, JOHN J.;  
DAVIS, BRANDT M. y  
GOOLIK, ALEXIS G.**

74 Agente/Representante:

**DE ELZABURU MÁRQUEZ, Alberto**

**ES 2 477 288 T3**

Aviso: En el plazo de nueve meses a contar desde la fecha de publicación en el Boletín europeo de patentes, de la mención de concesión de la patente europea, cualquier persona podrá oponerse ante la Oficina Europea de Patentes a la patente concedida. La oposición deberá formularse por escrito y estar motivada; sólo se considerará como formulada una vez que se haya realizado el pago de la tasa de oposición (art. 99.1 del Convenio sobre concesión de Patentes Europeas).

## DESCRIPCIÓN

Elemento de exploración universal para su uso en un implante dental y en análogos de implante dental

### Campo de la invención

5 La presente descripción se refiere, en general, a un elemento de exploración en un sistema de implante dental. Más particularmente, la presente descripción se refiere al uso de un elemento de exploración para identificar las características de un implante dental instalado en una mandíbula de una boca.

### Antecedentes

10 Típicamente, la restauración dental de un paciente, parcial o totalmente desdentado, con dentición artificial se realiza en dos etapas. En la primera etapa, se realiza una incisión a través de la encía para exponer el hueso subyacente. Una raíz de diente artificial, en forma de un implante dental, es colocada en la mandíbula para su integración. Generalmente, el implante dental incluye un orificio roscado para recibir un tornillo de retención que sostiene componentes complementarios en el mismo. Durante la primera etapa, el tejido gingival que recubre el implante es suturado y cicatriza conforme procede el proceso de osteointegración.

15 Una vez completado el proceso de osteointegración, se inicia la segunda etapa. Aquí, el tejido gingival se vuelve a abrir para exponer el extremo del implante dental. Se fija un componente de cicatrización o pilar de cicatrización al extremo expuesto del implante dental para permitir que el tejido gingival cicatrice alrededor del mismo. Preferiblemente, el tejido gingival cicatriza de manera que la abertura que queda es similar, en general, al tamaño y al contorno de la abertura que existía alrededor del diente natural que está siendo sustituido. Para conseguir esto, el pilar de cicatrización fijado al extremo expuesto del implante dental tiene, preferiblemente, un contorno general similar a la parte gingival del diente natural que está siendo sustituido. Cabe señalar que el pilar de cicatrización puede ser colocado en el implante inmediatamente después de que el implante ha sido instalado y antes de la osteointegración.

20 Para desarrollar un pilar personalizado o prótesis dental, la ubicación y la orientación del implante dental con relación a los dientes contiguos han sido capturadas usando cofias de impresión. Aunque en el pasado se han usado cofias de impresión, la odontología moderna ha empezado a confiar en las exploraciones bucales. Las exploraciones producen datos de exploración que son analizados, típicamente, para desarrollar modelos virtuales tridimensionales de la boca, que se usan en la producción del pilar personalizado.

### Sumario de la invención

30 La presente descripción describe diversos tipos de elementos de exploración y un conjunto de elementos de exploración. Cada elemento de exploración está configurado para ser acoplado con un tipo y tamaño específicos de implante dental para su uso en el desarrollo de un pilar personalizado que se fija al implante dental específico en la boca de un paciente. Durante la segunda etapa de la restauración dental, se retira el pilar de cicatrización y uno de los elementos de exploración de la presente descripción se acopla con el extremo expuesto del implante dental. Cada elemento de exploración tiene una parte de cabeza fijada físicamente a una parte de cuerpo para formar una forma generalmente de "T". Cada parte de cabeza tiene una superficie superior indicativa de una primera característica del implante dental específico y una primera superficie lateral indicativa de una segunda característica del implante dental específico. Se emplea una de las diversas técnicas de exploración para determinar la primera característica y la segunda característica de los implantes dentales específicos. La primera característica y la segunda característica pueden ser determinadas mediante un escáner de contacto mecánico y mediante un escáner óptico, que pueden emplearse para la exploración óptica en-boca, exploración óptica de un modelo (por ejemplo, la exploración de un modelo de yeso o de piedra), y exploración de contacto mecánico de un modelo. Una vez determinadas, la primera característica y la segunda característica son usadas para desarrollar el pilar personalizado, que es fijado al implante dental. Las partes de cabeza de los elementos de exploración son sustancialmente idénticas para todos los elementos de exploración en el conjunto.

45 Un procedimiento de desarrollo de un pilar personalizado para su fijación a un implante dental en la boca de un paciente incluye la determinación de un tipo del implante dental en la boca del paciente. Un elemento de exploración se selecciona de entre un conjunto de elementos de exploración en base al tipo determinado del implante dental. Cada uno de los elementos de exploración en el conjunto tiene una parte de cabeza acoplada a una parte de cuerpo. Las partes de cabeza son idénticas para cada uno de los elementos de exploración en el conjunto. Las partes de cuerpo son diferentes para cada uno de los elementos de exploración en el conjunto. Cada una de las partes de cuerpo está configurada para acoplarse con un tipo diferente de la característica de implante dental, no giratoria. La parte de cabeza tiene una superficie superior indicativa de una primera característica del

5 implante dental y una primera superficie lateral indicativa de una segunda característica del implante dental. El elemento seleccionado de entre los elementos de exploración es fijado al implante dental en la boca del paciente. La primera característica y la segunda característica del implante dental se determinan explorando la parte de cabeza del elemento de exploración fijado para recopilar información para la fabricación del pilar personalizado. El pilar personalizado se desarrolla en base a la información de la primera característica y la segunda característica del elemento de exploración fijado.

10 Un procedimiento de desarrollo de un pilar personalizado para su fijación a un implante dental en la boca de un paciente incluye el acoplamiento no giratorio de un elemento de exploración al implante dental en la boca del paciente. El elemento de exploración tiene una parte de cabeza acoplada a una parte de cuerpo que forma una forma generalmente de "T". La parte de cabeza tiene una superficie superior indicativa de una primera característica del implante dental y una primera superficie lateral indicativa de una segunda característica del implante dental. Al menos una parte de la boca del paciente es explorada para crear datos de exploración. La parte de la boca explorada incluye el elemento de exploración. Los datos de exploración se analizan para determinar la primera característica y la segunda característica del implante dental para su uso en la fabricación del pilar personalizado. El pilar personalizado es desarrollado en base a los datos de exploración, la primera característica y la segunda característica.

20 Un conjunto de elementos de exploración incluye un primer elemento de exploración y un segundo elemento de exploración. El primer elemento de exploración tiene una primera parte de cabeza acoplada a una primera parte de cuerpo que forma una forma generalmente de "T". La primera parte de cabeza tiene una primera superficie superior indicativa de una primera característica de un primer implante dental y una primera superficie lateral indicativa de una segunda característica del primer implante dental. La primera parte de cuerpo está configurada para ser acoplada, de manera no giratoria, al primer implante dental. El segundo elemento de exploración tiene una segunda parte de cabeza acoplada a una segunda parte de cuerpo que forma una forma generalmente de "T". La segunda parte de cabeza tiene una segunda superficie superior indicativa de una primera característica de un segundo implante dental y una segunda superficie lateral indicativa de una segunda característica del segundo implante dental. La segunda parte de cuerpo está configurada para ser acoplada, de manera no giratoria, al segundo implante dental, que es diferente del primer implante dental. La primera parte de cabeza y la segunda parte de cabeza son sustancialmente idénticas.

30 Un elemento de exploración para su uso en el desarrollo de un pilar personalizado para su fijación a un implante dental en la boca de un paciente incluye una parte de cabeza generalmente rectangular y una parte de cuerpo. La parte de cabeza generalmente rectangular tiene (i) una superficie superior sustancialmente plana indicativa de una primera característica de un implante dental configurado para ser acoplado al elemento de exploración, (ii) una primera superficie lateral sustancialmente plana indicativa de una segunda característica del implante dental, en la que la primera superficie lateral se extiende hacia abajo desde la superficie superior hacia una superficie inferior de la parte de cabeza, y (iii) una segunda superficie lateral curvada opuesta a la primera superficie lateral y que se extiende hacia abajo desde la superficie superior hacia la superficie inferior. La parte de cuerpo tiene una característica no giratoria configurada para acoplar, de manera no giratoria, la parte de cuerpo al implante dental. La parte de cuerpo está fijada físicamente a la superficie inferior de la parte de cabeza para formar una forma generalmente de "T". El elemento de exploración tiene un orificio pasante interior para recibir un tornillo para acoplarse, de manera roscada, con un orificio roscado en el interior del implante dental.

45 Un procedimiento de fabricación de un pilar dental personalizado para ser acoplado con un implante dental incluye la exploración de un modelo de las condiciones dentales de un paciente. El modelo incluye un análogo de implante dental, modelos de dientes y un elemento de exploración que tiene una parte de cabeza acoplada a una parte de cuerpo. El elemento de exploración tiene una forma generalmente de "T". La parte de cuerpo es acoplada, de manera no giratoria, al análogo de implante dental. La parte de cabeza tiene una superficie superior indicativa de una primera característica del análogo de implante dental y una primera superficie lateral indicativa de una segunda característica del análogo de implante dental. Los datos de exploración se generan a partir de la exploración del modelo. Se crea una imagen tridimensional virtual de las condiciones dentales del paciente con los datos de exploración. La primera característica y la segunda característica del análogo de implante dental se determinan para recopilar información para la fabricación del pilar personalizado. La información dimensional del pilar personalizado se desarrolla en base a la imagen virtual tridimensional y la información recopilada. El pilar personalizado es fabricado utilizando la información dimensional del pilar personalizado.

55 Un conjunto de elementos de exploración incluye una pluralidad de elementos de exploración. Cada uno de los elementos de exploración tiene una parte de cabeza acoplada a una parte de cuerpo que forma una forma generalmente de "T". Las partes de cabeza están configuradas para poder ser exploradas mediante un escáner de contacto mecánico y mediante un escáner óptico para generar los datos de exploración para su uso en la

determinación de una primera característica y una segunda característica de un implante dental.

**Breve descripción de los dibujos**

Las ventajas anteriores y otras ventajas de la presente descripción serán evidentes tras la lectura de la descripción detallada siguiente y con referencia a los dibujos.

- 5 La Fig. 1A es una vista en perspectiva de un elemento de exploración según la presente descripción;  
La Fig. 1B es una vista lateral del elemento de exploración de la Fig. 1A;  
La Fig. 1C es una vista lateral en sección transversal del elemento de exploración de la Fig. 1B;  
La Fig. 1D es una vista superior del elemento de exploración de la Fig. 1A;  
La Fig. 1E es una vista en perspectiva del elemento de exploración de la Fig. 1A alineado con un implante dental;
- 10 La Fig. 1F es una vista lateral en sección transversal del elemento de exploración de la Fig. 1A acoplado con el implante dental de la Fig. 1E;  
La Fig. 2A es una vista en perspectiva de un segundo elemento de exploración, según la presente descripción;  
La Fig. 2B es una vista lateral del elemento de exploración de la Fig. 2A;  
La Fig. 2C es una vista lateral en sección transversal del elemento de exploración de la Fig. 2B;
- 15 La Fig. 2D es una vista superior del elemento de exploración de la Fig. 2A;  
La Fig. 3A es una vista en perspectiva de un tercer elemento de exploración, según la presente descripción;  
La Fig. 3B es una vista lateral del elemento de exploración de la Fig. 3A;  
La Fig. 3C es una vista lateral en sección transversal del elemento de exploración de la Fig. 3B;  
La Fig. 3D es una vista superior del elemento de exploración de la Fig. 3A;
- 20 La Fig. 3E es una vista en perspectiva del elemento de exploración de la Fig. 3A alineado con un implante dental;  
La Fig. 3F es una vista lateral en sección transversal del elemento de exploración de la Fig. 3A acoplado con el implante dental de la Fig. 3E;  
La Fig. 4A es una vista en perspectiva de un cuarto elemento de exploración, según la presente descripción;  
La Fig. 4B es una vista lateral del elemento de exploración de la Fig. 4A;
- 25 La Fig. 4C es una vista lateral en sección transversal del elemento de exploración de la Fig. 4B;  
La Fig. 4D es una vista superior del elemento de exploración de la Fig. 4A; y  
La Fig. 5 es una vista lateral de un conjunto de elementos de exploración según la presente descripción.

Aunque la presente descripción es susceptible de diversas modificaciones y formas alternativas, las realizaciones específicas se han mostrado a modo de ejemplo en los dibujos y se describirán en detalle en la presente memoria.  
30 Sin embargo, debería entenderse que no se pretende que la presente descripción no pretenda esté limitada a las formas particulares descritas. En su lugar, la presente descripción pretende cubrir todas las modificaciones, los equivalentes y las alternativas incluidos dentro del espíritu y el alcance de la presente descripción, tal como se define por las reivindicaciones adjuntas.

**Descripción de realizaciones ilustrativas**

- 35 Los elementos de exploración de la presente descripción pueden ser usados de dos maneras. En primer lugar, los elementos de exploración pueden ser usados directamente en la boca de un paciente. En dicho procedimiento, el elemento de exploración es fijado a un implante dental instalado en la mandíbula del paciente y es explorado mientras está en la boca del paciente. En segundo lugar, los elementos de exploración pueden ser usados en un modelo de piedra o de yeso de la boca de un paciente. En dicho un procedimiento, el elemento de exploración es  
40 fijado a un análogo de implante dental incluido en el modelo y es explorado mientras está en el modelo y no

directamente en la boca real del paciente. A continuación, se describirá el contexto de cada uso.

5 Durante la primera o la segunda etapa de restauración dental, un pilar de cicatrización (no mostrado) es fijado, de manera no giratoria, a un implante dental mediante accesorios no redondos o características no giratorias complementarios en el implante dental y el pilar de cicatrización, que generalmente adoptan la forma de una protuberancia de forma poligonal y un zócalo de forma poligonal (por ejemplo, protuberancia hexagonal y zócalo hexagonal). El pilar de cicatrización es sujetado en el implante dental mediante un tornillo que se acopla a un orificio roscado del implante dental.

10 Una vez fijado un pilar de cicatrización al extremo expuesto del implante dental y el tejido gingival del paciente que se sometió a cirugía cicatriza alrededor del mismo, puede emplearse una de entre una diversidad de técnicas de exploración para determinar la información usada para desarrollar un pilar personalizado para su fijación al implante dental. Dichas técnicas de exploración incluyen exploración de contacto mecánico, exploración óptica/de imagen y exploración láser. Todas estas técnicas pueden ser aplicadas a modelos de la boca del paciente (que son típicamente modelos de piedra moldeados a partir de impresiones de la boca), mientras que las técnicas de exploración láser y óptica pueden ser aplicadas también directamente a la boca del paciente.

15 En el caso de un modelo que está siendo usado, durante la segunda etapa de restauración dental, el pilar de cicatrización se retira y se fija una cofia de impresión en el extremo expuesto del implante dental. Esto permite la toma de una impresión de la región específica de la boca del paciente de manera que se construye, con precisión, un diente artificial (por ejemplo, un pilar personalizado). Preferiblemente, la cofia de impresión tiene las mismas dimensiones gingivales que el elemento de cicatrización, de manera que no hay ningún hueco entre la cofia de impresión y la pared del tejido gingival que define la abertura. De lo contrario, se toma una impresión no precisa de la condición de la boca. La cofia de impresión puede ser una cofia de impresión de tipo arrastre ("pick-up") o una cofia de impresión de tipo transferencia ("transfer"). Una vez realizada la impresión, se fija un análogo de implante dental a la impresión mediante la cofia de impresión y se vierte en un modelo de piedra o yeso de la boca. Cuando el modelo se seca, el análogo del implante se fija/se asegura en el modelo con la misma orientación y la misma ubicación que el implante dental en la boca del paciente.

20 A continuación, según aspectos de la presente descripción, un elemento de exploración es fijado al análogo de implante dental y se realiza una exploración de toda la zona usando cualquiera de las técnicas de exploración indicadas en la presente memoria u otras técnicas usadas para realizar una exploración de los modelos de dentición para generar datos de exploración. Después de la exploración, un laboratorio puede crear y fabricar una prótesis (un pilar personalizado), normalmente usando un paquete de diseño asistido por ordenador ("CAD"), que usa los datos de exploración generados a partir de la exploración. La utilización de un programa CAD, tal como se describe en la patente US N° 5.338.198 es un procedimiento de exploración de una región dental para crear un modelo tridimensional virtual.

30 Tal como se ha indicado anteriormente, el modelo puede ser explorado con láser para crear un modelo tridimensional virtual de la dentición del paciente. El modelo se coloca sobre una mesa de soporte que define el plano X-Y. Una sonda de luz láser de exploración es dirigida sobre el modelo. La sonda de luz láser emite un pulso de luz láser que es reflejado por el modelo. Un detector recibe la luz dispersada desde el impacto del haz con la impresión para calcular una medición en el eje Z. El modelo y el haz son desplazados relativamente en el plano XY para recopilar una pluralidad de puntos de contacto con ubicaciones conocidas en el plano de coordenadas X-Y. Las ubicaciones de los diversos puntos de contacto en el plano Z se determinan mediante la detección de la luz reflejada. Finalmente, la correlación de los datos de las coordenadas X-Y y los puntos de contacto en la dirección Z crea una imagen digital. Una vez completada una pasada, el modelo puede ser inclinado para elevar un lado del molde con relación al opuesto alejándose verticalmente del plano XY. Después de la segunda exploración del modelo, el modelo puede ser girado adicionalmente para permitir una lectura más exacta del modelo. Una vez completadas todas las exploraciones, los datos de exploración generados pueden ser suministrados a un sistema CAD para la manipulación de estos datos electrónicos por medios conocidos.

45 De manera similar, puede usarse una exploración óptica para realizar una exploración del modelo o directamente de la boca del paciente para crear un modelo tridimensional virtual de la dentición del paciente. Por ejemplo, un sistema toma fotografías o imágenes ópticas desde múltiples ángulos en una exposición para realizar una exploración de una región dental, crear un modelo tridimensional virtual y fabricar una prótesis dental. Tal como se describe en la patente US N° 5.851.115 este procedimiento se inicia generalmente con el procedimiento de tomar una estereografía con una cámara desde una distancia de aproximadamente 50 a 150 mm de la boca del paciente o el modelo. La fotografía resultante presenta múltiples imágenes del mismo objeto. Las imágenes en las fotografías son exploradas con un dispositivo de lectura que digitaliza las fotografías para producir una imagen digital de la región dental. Los datos de exploración generados desde el escáner son transmitidos electrónicamente

a un programa de imágenes gráficas que crea el modelo tridimensional virtual.

Una tercera técnica de exploración usa la exploración de contacto mecánico para generar datos de exploración. Un dispositivo de detección de contorno mecánico, tal como se describe en la patente US N° 5.652.709, cuya descripción se incorpora en su totalidad, por referencia, a la presente memoria, es otro procedimiento usado para realizar una exploración de un modelo para su uso en el desarrollo de un diente protésico. El modelo se asegura a una mesa que puede girar alrededor de su eje longitudinal y puede trasladarse a lo largo del mismo eje con velocidades variables. Un sensor de contacto mecánico es colocado en contacto con el modelo en un ángulo conocido y el equipo de detección se mantiene firmemente contra la superficie del modelo mediante un muelle. Cuando el modelo es girado y desplazado, el escáner de contacto mecánico mide los cambios en el contorno y genera datos de exploración que pueden ser usados para crear una representación electrónica del modelo (por ejemplo, el modelo tridimensional virtual). Un ejemplo no limitativo de un escáner de contacto mecánico adecuado para su uso según la presente exposición es un dispositivo Series 2 RENISHAW® Dental Scanner comercializado por Renishaw plc de New Mills, Wotton-under-Edge, Gloucestershire, Reino Unido.

Independientemente de la técnica de exploración empleada para generar los datos de exploración, un ordenador y/o un programa de software son capaces de recibir los datos de exploración y crear un modelo tridimensional virtual de la sección de mandíbula relevante del paciente, incluyendo el implante dental y el elemento exploración fijado. Debido a la forma y la construcción del elemento de exploración fijado al implante dental, o un análogo de implante dental, el ordenador y/o el programa de software son capaces de analizar y producir con precisión las dimensiones y la ubicación apropiadas del implante dental y una orientación de la característica no giratoria subyacente del implante dental, de manera que un dentista o médico puede dar instrucciones a una fresadora para producir un pilar personalizado configurado apropiadamente para fijarse a y alinearse con el implante dental cuando se instala en la boca del paciente.

Con referencia a las Figs. 1A-1F, en las mismas se muestra un elemento 10 de exploración según aspectos de la presente descripción. El elemento 10 de exploración incluye una parte 20 de cabeza y una parte 30 de cuerpo. La parte 30 de cuerpo está fijada físicamente a la parte 20 de cabeza para formar una forma generalmente de "T". La parte 20 de cabeza del elemento 10 de exploración está configurada para poder ser explorada mediante un escáner de contacto mecánico, mediante un escáner óptico y un escáner láser para generar datos de exploración para su uso en la obtención de una primera característica y una segunda característica de un implante dental (por ejemplo, un implante 70 dental en las Figs. 1E y 1F). Estas características pueden ser usadas en el desarrollo de un pilar personalizado (no mostrado). Es decir, el elemento 10 de exploración de la presente descripción puede ser usado con las técnicas de exploración mecánica, con las técnicas de exploración óptica y/o con las técnicas de exploración láser descritas anteriormente.

La parte 20 de cabeza tiene una forma generalmente rectangular con seis superficies 22a-f. Son las formas y las orientaciones específicas de estas seis superficies 22a-f las que configuran el elemento 10 de exploración para que pueda ser explorado mediante técnicas de exploración mecánica, óptica y láser. La parte 20 de cabeza incluye una superficie 22a superior, una superficie 22b inferior opuesta a la superficie 22a superior, una primera superficie 22c lateral, una segunda superficie 22d lateral opuesta a la primera superficie 22c lateral, una tercera superficie 22e lateral y una cuarta superficie 22f lateral opuesta a la tercera superficie 22e lateral. Las superficies 22e, f laterales tercera y cuarta están posicionadas generalmente entre las superficies 22c, d laterales primera y segunda. La superficie 22a superior de la parte 20 de cabeza y la primera superficie 22c lateral de la parte 20 de cabeza son perpendiculares. De manera similar, la segunda superficie 22d lateral, la tercera superficie 22e lateral y la cuarta superficie 22f lateral son perpendiculares a la superficie 22a superior.

La superficie 22a superior tiene cuatro bordes 23a-d. La primera superficie 22c lateral se extiende hacia abajo desde un primer borde de los bordes 23a hacia la superficie 22b inferior. De manera similar, la segunda superficie 22d lateral se extiende hacia abajo desde un segundo borde de los bordes 23b hacia la superficie 22b inferior, la tercera superficie 22e lateral se extiende hacia abajo desde un tercer borde de los bordes 23c hacia la superficie 22b inferior, y la cuarta superficie 22f lateral se extiende hacia abajo desde un cuarto borde de los bordes 23d hacia la superficie 22b inferior.

Un extremo 30a proximal de la parte 30 de cuerpo se extiende desde la parte 20 de cabeza de manera similar a un eje y termina en un extremo 30b distal con una característica 35 no giratoria. Tal como se muestra en las Figs. 1E y 1F, la característica 35 no giratoria está configurada para acoplarse, de manera no giratoria, a una característica 76 no giratoria complementaria de un implante 70 dental (o un análogo de implante dental). En el ejemplo no limitativo mostrado, la característica 35 no giratoria del elemento 10 de exploración es una característica no giratoria de protuberancia externa y la característica 76 no giratoria del implante 70 dental es una característica no giratoria de zócalo interno; sin embargo, tal como se explicará más adelante con referencia a las Figs. 3A-F, la

protuberancia y el zócalo puede ser invertidos de manera que el elemento de exploración incluya una característica no giratoria de zócalo interno y el implante dental incluya una característica no giratoria de protuberancia externa.

5 La parte 30 de cuerpo incluye además una superficie 31 de reborde que está configurada para hacer tope y/o apoyarse sobre una superficie 74 de soporte del implante 70 dental. De esta manera, cuando el elemento 10 de exploración está completamente conectado y/o acoplado al implante 70 dental, la característica 35 no giratoria del elemento 10 de exploración está completamente insertada en la característica 76 no giratoria del implante 70 dental de manera que la superficie 31 de reborde contacta/toca la superficie 74 de soporte.

10 La superficie 22a superior está configurada para indicar una primera característica del implante 70 dental usada en el desarrollo de un pilar personalizado (no mostrado) para su fijación al implante 70 dental. La superficie 22a superior es sustancialmente plana y situada a una distancia predeterminada,  $D_{SS1}$ , desde la superficie 31 de reborde. Además, la superficie 22a superior sustancialmente plana del elemento 10 de exploración es posicionada de manera que la superficie 22a superior es paralela a la superficie 31 de reborde del elemento 10 de exploración y a la superficie 74 de soporte del implante 70 dental cuando el elemento 10 de exploración está acoplado al implante 70 dental. De esta manera, cuando el elemento 10 de exploración está acoplado al implante 70 dental, la superficie 22a superior está situada a la distancia predeterminada,  $D_{SS1}$ , desde la superficie 74 de soporte. Como tal, la superficie 22a superior indica la ubicación de la superficie 74 de soporte del implante 70 dental (la primera característica del implante dental) cuando el elemento 10 de exploración está acoplado al implante 70 dental. Cabe señalar que en el caso en el que se usa un modelo con un análogo de implante dental en el mismo, el elemento 10 de exploración es acoplado al análogo de implante dental y la superficie 22a superior indica la ubicación de una superficie de soporte del análogo de implante dental en la misma manera.

20 La primera superficie 22c lateral está configurada para indicar una segunda característica del implante 70 dental usado en el desarrollo del pilar personalizado (no mostrado). Tal como se muestra mejor en las Figs. 1D y 1E, la primera superficie 22c lateral es la única de las cuatro superficies 22c-f laterales de la parte 20 de cabeza que es sustancialmente plana. Es decir, las superficies 22d-f laterales segunda, tercera y cuarta de la parte 20 de cabeza son superficies curvas o superficies no planas. De esta manera, la primera superficie 22c lateral puede ser distinguida fácilmente por un sistema de exploración (por ejemplo, escáner de contacto mecánico, escáner óptico, escáner láser) de las otras tres superficies 22d-f laterales. Se contempla que la segunda superficie 22d lateral curvada pueda ser una superficie cóncava, una superficie convexa o una combinación de las mismas. De manera similar, las superficies laterales tercera y cuarta pueden ser superficies cóncavas, superficies convexas o combinaciones de las mismas.

25 La primera superficie 22c lateral sustancialmente plana y la característica 35 no giratoria del elemento 10 de exploración están posicionadas, una respecto a la otra, de manera que la primera superficie 22c lateral es paralela a al menos una superficie 35a lateral de la característica 35 no giratoria del elemento 10 de exploración y a al menos una superficie 76a lateral correspondiente de la característica 76 no giratoria complementaria del implante 70 dental cuando el elemento 10 de exploración está acoplado al implante 70 dental. Como tal, la primera superficie 22c lateral indica la orientación (posición rotacional) de la característica 76 no giratoria cuando el elemento 10 de exploración está acoplado al implante 70 dental.

30 Tal como se muestra en las Figs. 1B y 1D, la parte 20 de cabeza tiene una longitud,  $L_{HP1}$ , una anchura,  $W_{HP1}$ , y un espesor,  $T_{HP1}$ , y la parte 30 de cuerpo tiene una longitud,  $L_{BP1}$ , y un diámetro máximo,  $d_{BP1\ MAX}$ . La longitud,  $L_{HP1}$ , de la parte 20 de cabeza es mayor que la anchura,  $W_{HP1}$ , que es mayor que el espesor,  $T_{HP1}$ . La longitud,  $L_{HP1}$ , de la parte 20 de cabeza es también mayor que el diámetro máximo,  $d_{BP1\ MAX}$ , de la parte 30 de cuerpo, lo que hace que el elemento 10 de exploración tenga generalmente la forma de "T" (Fig. 1A).

35 La longitud,  $L_{BP1}$ , de la parte 30 de cuerpo está diseñada de manera que (1) la superficie 22a superior esté situada a la distancia predeterminada,  $D_{SS1}$ , desde la superficie 31 de reborde, y (2) la parte 20 de cabeza no interfiera con los dientes contiguos (no mostrados) en la boca del paciente, independientemente de la orientación (posición rotacional) de la característica 76 no giratoria del implante 70 dental. Por ejemplo, si la longitud,  $L_{BP1}$ , de la parte 30 de cuerpo es demasiado pequeña (por ejemplo, menor que una altura de los dientes contiguos), la parte 20 de cabeza podría prevenir una conexión apropiada entre el elemento 10 de exploración y el implante 70 dental, lo que resultaría en una determinación incorrecta de las características del implante 70 dental durante la exploración del elemento 10 de exploración. Se contempla que la longitud,  $L_{BP1}$ , de la parte 30 de cuerpo sea al menos de aproximadamente 6 milímetros, pero preferiblemente al menos de aproximadamente 10 milímetros. Se contempla además que la longitud de la parte 30 de cuerpo desde el extremo 30a proximal a la superficie 31 de reborde sea al menos de aproximadamente 5 milímetros, pero preferiblemente al menos de aproximadamente 8 milímetros.

40 Tal como se muestra mejor en la Fig. 1F, el elemento 10 de exploración incluye además un orificio 40 pasante interior para recibir un tornillo 80 que se acopla, de manera roscada, con un orificio 72 roscado del implante 70

dental. El tornillo 80 acopla, de manera desmontable, el elemento 10 de exploración al implante 70 dental de manera que la superficie 31 de reborde permanece en contacto con la superficie 74 de soporte. De esta manera, cuando el elemento 10 de exploración es sometido a exploración usando una de las técnicas de exploración indicadas anteriormente, la superficie 22a superior está situada precisamente a la distancia predeterminada desde la superficie 74 de soporte.

Ahora, con referencia a las Figs. 2A-2D, en las mismas se muestra un elemento 110 de exploración según aspectos de la presente descripción. El elemento 110 de exploración es similar al elemento 10 de exploración en que el elemento 110 de exploración incluye una parte 120 de cabeza con una superficie 122a superior que tiene cuatro bordes 123a-d, una superficie 122b inferior, una primera superficie 122c lateral, una segunda superficie 122d lateral, una tercera superficie 122e lateral y una cuarta superficie 122f lateral; una parte 130 de cuerpo con un extremo 130a proximal y un extremo 130b distal, una superficie 131 de reborde, una característica 135 no giratoria y un orificio 140 pasante interior, que son los mismos, o similares a, respectivamente, la parte 20 de cabeza con la superficie 22a superior que tiene los cuatro bordes 23a-d, la superficie 22b inferior, la primera superficie 22c lateral, la segunda superficie 22d lateral, la tercera superficie 22e lateral y la cuarta superficie 22f lateral; la parte 30 de cuerpo con el extremo 30a proximal y el extremo 30b distal, la superficie 31 de reborde, la característica 35 no giratoria y el orificio 40 pasante interior del elemento 10 de exploración.

El elemento 110 de exploración difiere del elemento 10 de exploración en que la parte 130 de cuerpo del elemento 110 de exploración incluye una amplia parte 132 para alojar una característica 135 no giratoria más grande y/o más ancha, en comparación con la característica 35 no giratoria del elemento 10 de exploración. De esta manera, un diámetro máximo,  $db_{P2\ MAX}$ , del elemento 110 de exploración es mayor que el diámetro máximo,  $db_{P1\ MAX}$ , del elemento 10 de exploración. Por ejemplo, el diámetro máximo,  $db_{P2\ MAX}$ , y la característica 135 no giratoria del elemento 110 de exploración son al menos aproximadamente un 5 por ciento más grandes que el diámetro máximo,  $db_{P1\ MAX}$ , y la característica 35 no giratoria del elemento 10 de exploración. Dicha una característica 135 no giratoria más grande puede ser usada para acoplar, de manera no giratoria, el elemento 110 de exploración a un implante dental que tiene una característica no giratoria (no mostrada) correspondiente más grande (mayor diámetro).

Aunque una sección distal de la parte 130 de cuerpo, incluyendo la parte 132 ancha y la característica 135 no giratoria, es diferente de una sección distal correspondiente de la parte 30 de cuerpo, la parte 120 de cabeza es sustancialmente idéntica a la parte 20 de cabeza. Es decir, una longitud,  $L_{HP2}$ , una anchura,  $W_{HP2}$  y un espesor,  $T_{HP2}$ , de la parte 120 de cabeza son sustancialmente idénticos a la longitud,  $L_{HP1}$ , la anchura,  $W_{HP1}$  y el espesor,  $T_{HP1}$  de la parte 20 de cabeza. Además, la distancia predeterminada,  $D_{SS2}$ , desde la superficie 122a superior de la superficie 131 de reborde es idéntica a la distancia predeterminada,  $D_{SS1}$ , desde la superficie 22a superior a la superficie 31 de reborde.

Con referencia ahora a las Figs. 3A-3F, en las mismas se muestra un elemento 210 de exploración según aspectos de la presente descripción. El elemento 210 de exploración es similar al elemento 10 de exploración en que el elemento 210 de exploración incluye una parte 220 de cabeza con una superficie 222a superior que tiene cuatro bordes 223a-d, una superficie 222b inferior, una primera superficie 222c lateral, una segunda superficie 222d lateral, una tercera superficie 222e lateral y una cuarta superficie 222f lateral; una parte 230 de cuerpo con un extremo 230a proximal y un extremo 230b distal, una superficie 231 de reborde, una característica 235 no giratoria y un orificio 240 pasante interior, que son los mismos o similares a, respectivamente, la parte 20 de cabeza con la superficie 22a superior que tiene los cuatro bordes 23a-d, la superficie 22b inferior, la primera superficie 22c lateral, la segunda superficie 22d lateral, la tercera superficie 22e lateral y la cuarta superficie 22f lateral; la parte 30 de cuerpo con el extremo 30a proximal y el extremo 30b distal, la superficie 31 de reborde, la característica 35 no giratoria y el orificio 40 pasante interior del elemento 10 de exploración.

El elemento 210 de exploración difiere del elemento 10 de exploración en que la parte 230 de cuerpo del elemento 210 de exploración incluye una característica 235 no giratoria de zócalo interno para conectarse y/o acoplarse a un implante 270 dental (Figs. 3E y 3F) con una característica 276 no giratoria de protuberancia externa, en comparación con una característica 76 no giratoria de zócalo interno (Fig. 1E) del implante 70 dental. Tal como se muestra mejor en la Fig. 3F, el orificio 240 pasante interior está configurado para recibir un tornillo 280 que se acopla, de manera roscada, con un orificio 272 roscado del implante 270 dental. El tornillo 280 acopla, de manera desmontable, el elemento 210 de exploración al implante 270 dental, de manera que la superficie 231 de reborde del elemento 210 de exploración permanece en contacto con una superficie 274 de soporte del implante 270 dental.

Tal como se muestra mejor en la Fig. 3E, la primera superficie 222c lateral sustancialmente plana y la característica 235 no giratoria del elemento 210 de exploración están posicionadas, una respecto a la otra, de



manera que la primera superficie 222c lateral es paralela a al menos una superficie 235a lateral interna de la característica 235 no giratoria del elemento 210 de exploración y a al menos una superficie 276a lateral correspondiente de la característica 276 no giratoria complementaria del implante 270 dental cuando el elemento 210 de exploración está acoplado al implante 270 dental. Como tal, la primera superficie 222c lateral indica la orientación (posición rotacional) de la característica 276 no giratoria cuando el elemento 210 de exploración está acoplado al implante 270 dental.

Aunque una sección distal de la parte 230 de cuerpo, incluyendo la característica 235 no giratoria, es diferente de una sección distal correspondiente de la parte 30 de cuerpo, la parte 220 de cabeza es sustancialmente idéntica a la parte 20 de cabeza. Es decir, una longitud,  $L_{HP3}$ , una anchura,  $W_{HP3}$  y un espesor,  $T_{HP3}$ , de la parte 220 de cabeza son sustancialmente idénticos a la longitud,  $L_{HP1}$ , la anchura,  $W_{HP1}$  y el espesor,  $T_{HP1}$  de la parte 20 de cabeza. Además, la distancia predeterminada,  $D_{SS3}$ , (Fig. 3F) desde la superficie 222a superior a la superficie 231 de reborde es idéntica a la distancia predeterminada,  $D_{SS1}$ , desde la superficie 22a superior a la superficie 31 de reborde. Sin embargo, debido a que la característica 235 no giratoria del elemento 210 de exploración es interna (zócalo) y no externa (protuberancia), la longitud,  $L_{BP3}$ , de la parte 230 de cuerpo es menor que la longitud,  $L_{BP1}$ , de la parte 30 de cuerpo del elemento 10 de exploración.

Con referencia ahora a las Figs. 4A-4D, en las mismas se muestra un elemento 310 de exploración según aspectos de la presente descripción. El elemento 310 de exploración es similar al elemento 10 de exploración en que el elemento 310 de exploración incluye una parte 320 de cabeza con una superficie 322a superior que tiene cuatro bordes 323a-d, una superficie 322b inferior, una primera superficie 322c lateral, una segunda superficie 322d lateral, una tercera superficie 322e lateral y una cuarta superficie 322f lateral; una parte 330 de cuerpo con un extremo 330a proximal y un extremo 330b distal, una superficie 331 de reborde, una característica 335 no giratoria y un orificio 340 pasante interior, que son los mismos o similares a, respectivamente, la parte 20 de cabeza con la superficie 22a superior que tiene los cuatro bordes 23a-d, la superficie 22b inferior, la primera superficie 22c lateral, la segunda superficie 22d lateral, la tercera superficie 22e lateral y la cuarta superficie 22f lateral, la parte 30 de cuerpo con el extremo 30a proximal y el extremo 30b distal, la superficie 31 de reborde, la característica 35 no giratoria y el orificio 40 pasante interior del elemento 10 de exploración.

El elemento 310 de exploración difiere del elemento 10 de exploración en que la parte 330 de cuerpo del elemento 310 de exploración incluye una amplia parte 332 para alojar una característica 335 no giratoria, más grande y/o más ancha, en comparación con la característica 35 no giratoria del elemento 10 de exploración. De esta manera, un diámetro máximo,  $d_{BP4\ MAX}$ , del elemento 310 de exploración es mayor que el diámetro máximo,  $d_{DBP1\ MAX}$ , del elemento 10 de exploración. Además, el elemento 310 de exploración difiere del elemento 10 de exploración en que la parte 330 de cuerpo del elemento 310 de exploración incluye una característica 335 no giratoria de zócalo interno para conectarse y/o acoplarse a un implante dental (no mostrado) con una característica no giratoria de protuberancia externa en comparación con la característica 76 no giratoria de zócalo interno (Fig. 1E) del implante 70 dental.

Aunque una sección distal de la parte 330 de cuerpo, que incluye la característica 335 no giratoria, es diferente a una sección distal correspondiente de la parte 30 de cuerpo, la parte 320 de cabeza es sustancialmente idéntica a la parte 20 de cabeza. Es decir, una longitud,  $L_{HP4}$ , una anchura,  $W_{HP4}$  y un espesor,  $T_{HP4}$ , de la parte 320 de cabeza son sustancialmente idénticos a la longitud,  $L_{HP1}$ , la anchura,  $W_{HP1}$  y el espesor,  $T_{HP1}$  de la parte 20 de cabeza. Además, la distancia predeterminada,  $D_{SS4}$ , (Fig. 4A) desde la superficie 322a superior de la superficie 331 de reborde es idéntica a la distancia predeterminada,  $D_{SS1}$ , desde la superficie 22a superior a la superficie 31 de reborde. Sin embargo, debido a que la característica 335 no giratoria del elemento 310 de exploración es interna (zócalo) y no externa (protuberancia), la longitud,  $L_{BP4}$ , de la parte 330 de cuerpo es menor que la longitud,  $L_{BP1}$ , de la parte 30 de cuerpo del elemento 10 de exploración.

Con referencia ahora a la Fig. 5, en la misma se muestra un conjunto de elementos 400 de exploración según algunos aspectos de la presente descripción. El conjunto 400 puede ser empaquetado conjuntamente para que un médico o técnico de laboratorio seleccione un elemento de exploración en base a una determinación de qué fabricante, tipo y/o tamaño de implante dental está instalado en la boca de un paciente que está bajo tratamiento. El médico selecciona el elemento de exploración apropiado que tiene la característica no giratoria que está configurada para acoplarse con la característica no giratoria complementaria del implante dental instalado.

El conjunto 400 incluye los elementos 10, 110, 210 y 310 de exploración descritos anteriormente. Cuando se usan números de referencia similares para describir elementos similares, el primer elemento 10 de exploración incluye la primera parte 20 de cabeza y la primera parte 30 de cuerpo que tiene la primera característica 35 no giratoria, donde la primera característica 35 no giratoria es una característica no giratoria de protuberancia externa. De manera similar, el segundo elemento 110 de exploración incluye la segunda parte 110 de cabeza y la segunda

5 parte 130 de cuerpo que tiene la segunda característica 135 no giratoria, donde la segunda característica 135 no giratoria es una característica no giratoria de protuberancia externa. Además, el tercer elemento 210 de exploración incluye la tercera parte 220 de cabeza y la tercera parte 230 de cuerpo que tiene la tercera característica 235 no giratoria, donde la tercera característica 235 no giratoria es una característica no giratoria de zócalo interno y el cuarto elemento 310 de exploración incluye la cuarta parte 320 de cabeza y la cuarta parte 330 de cuerpo que tiene la cuarta característica 235 no giratoria, donde la cuarta característica 335 no giratoria es una característica no giratoria de zócalo interno.

10 La primera parte 30 de cuerpo tiene un primer diámetro máximo,  $d_{BP1\ MAX}$ , y la segunda parte 130 de cuerpo tiene un segundo diámetro máximo,  $d_{BP2\ MAX}$ , que es mayor que el primer diámetro máximo,  $d_{BP1\ MAX}$ . De manera similar, la tercera parte 230 de cuerpo tiene un tercer diámetro máximo,  $d_{BP3\ MAX}$ , y la cuarta parte 330 de cuerpo tiene un cuarto diámetro máximo,  $d_{BP4\ MAX}$ , que es mayor que el tercer diámetro máximo,  $d_{BP3\ MAX}$ . Los elementos de exploración de distintos tamaños en el conjunto 400 pueden estar configurados para acoplarse a los implantes dentales de diversos tamaños suministrados por uno o más fabricantes diferentes, con diferentes tipos de características no giratorias y/o diferentes tamaños (por ejemplo, diámetros).

15 El primer elemento 10 de exploración está configurado para ser acoplado, de manera no giratoria, a un primer implante dental. De manera similar, el segundo elemento 110 de exploración está configurado para ser acoplado, de manera no giratoria, a un segundo implante dental, el tercer elemento 210 de exploración está configurado para ser acoplado, de manera no giratoria, a un tercer implante dental, y el cuarto elemento 310 de exploración está configurado para ser acoplado, de manera no giratoria, a un cuarto implante dental.

20 Tal como se ha descrito anteriormente, aunque las secciones distales de las partes 30, 130, 230 y 330 de cuerpo son diferentes, las partes 20, 120, 220 y 320 de cabeza son sustancialmente idénticas y la distancia,  $D_{SS}$ , desde las superficies 22a, 122a, 222a y 322a superiores a las superficies 31, 131, 231 y 331 de reborde son sustancialmente idénticas para cada uno de los elementos 10, 110, 210 y 310 de exploración. Independientemente de cuál de los elementos 10, 110, 210 y 310 de exploración es seleccionado y es usado por el médico o técnico de laboratorio, la superficie 22a, 122a, 222a y 322a superior se encuentra a la misma distancia,  $D_{SS}$ , desde la superficie de soporte del implante dental, y la primera superficie 22c, 122c, 222c y 322c lateral es paralela a al menos una superficie lateral (por ejemplo, superficies 76a y 276a laterales) de la característica no giratoria del implante dental. De esta manera, cada uno de los elementos 10, 110, 210 y 310 de exploración está configurado para indicar dos características de un implante dental acoplado a los mismos de la misma manera a la descrita en la presente memoria.

30 Cada uno de los elementos 10, 110, 210 y 310 de exploración en el conjunto 400 está configurado para ser sometido a exploración mediante un escáner de contacto mecánico, mediante un escáner óptico y mediante un escáner láser para determinar las dos características para su uso en el desarrollo de un pilar personalizado (no mostrado).

35 Se contempla que cada uno de los implantes dentales primero, segundo, tercero y cuarto sea fabricado por un fabricante diferente. De esta manera, en algunos aspectos de la presente descripción, cada uno de los elementos 10, 110, 210 y 310 de exploración en el conjunto 400 está configurado para ser acoplado con un implante dental diferente proporcionado por diferentes fabricantes. También se contempla que cada fabricante use una conexión diferente, tal como, por ejemplo, cada fabricante puede usar un tipo o tamaño diferente de la característica no giratoria (por ejemplo, octágono, hexágono, lóbulo, etc.).

45 Ahora, se describirán diversos procedimientos según aspectos de la presente descripción. Los elementos de exploración de la presente descripción se usan para proporcionar información sobre un implante dental en la boca de un paciente o de un análogo de implante dental en un modelo de la boca. La información se usa para desarrollar o construir un pilar personalizado que se fija al implante dental de manera que un diente protésico esté alineado apropiadamente en la boca del paciente.

50 Tal como se ha descrito anteriormente, después de instalar el implante dental y una vez cicatrizada la boca de un paciente, se expone un extremo gingival del implante dental. A continuación, un médico puede determinar un tipo de implante dental en la boca del paciente (por ejemplo, el fabricante). En base al tipo determinado de implante dental, el médico puede seleccionar el tipo correspondiente del elemento de exploración (por ejemplo, los elementos 10, 110, 210 y 310 de exploración) de un conjunto de elementos de exploración (por ejemplo, conjunto 400). A continuación, el médico o el técnico de laboratorio fija el elemento de exploración seleccionado al implante dental en la boca del paciente.

Una vez fijado/instalado el elemento de exploración en el implante dental en la boca del paciente, puede emplearse cualquiera de las técnicas indicadas anteriormente para realizar una exploración del elemento de exploración

- directamente en la boca del paciente, tal como, por ejemplo, exploración óptica y exploración láser. La exploración del elemento de exploración genera datos de exploración que son analizados por un ordenador y/o un programa de software conectado comunicativamente para determinar y/o recopilar información que incluye una primera característica y una segunda característica del implante dental para su uso en la fabricación de un pilar personalizado. Específicamente, el ordenador y/o programa de software determina la distancia desde una superficie superior del elemento de exploración a la superficie de soporte del implante dental y la posición de rotación de una característica no giratoria del implante dental. En base a la información y las características recopiladas, el pilar personalizado es desarrollado usando procedimientos conocidos, tales como, por ejemplo, máquinas de diseño asistido por ordenador (CAD), fresadora, etc. La orientación de la característica no giratoria del implante dental es necesaria debido a que la parte inferior del pilar personalizado desarrollado debe acoplarse con la característica no giratoria del implante dental de manera que la prótesis esté alineada con los dientes contiguos en la boca. Si la orientación es desconocida o incorrecta, es posible que el pilar personalizado desarrollado, después de haber sido instalado, no esté alineado con los dientes contiguos, lo que puede proporcionar la apariencia indeseable de un diente torcido.
- Aunque el procedimiento anterior implicaba la exploración de la boca de un paciente directamente, el procedimiento siguiente emplea el uso de un modelo de la boca del paciente, incluyendo un análogo de implante tal como se ha descrito anteriormente. Un elemento de exploración, según aspectos de la presente descripción, se fija, de manera no giratoria, a un análogo de implante dental en un modelo (por ejemplo, modelo de piedra o de yeso). El modelo y el elemento de exploración fijado son explorados usando una de las técnicas de exploración indicadas anteriormente (por ejemplo, exploración de contacto mecánico, exploración óptica, exploración láser) para generar datos de exploración. Un ordenador y/o un programa de software conectado comunicativamente crea una imagen virtual tridimensional de las condiciones dentales del paciente con los datos explorados. El ordenador y/o el programa de software determinan y/o recopilan información que incluye la distancia desde una superficie superior del elemento de exploración a la superficie de soporte del análogo de implante dental y la posición de rotación de una característica no giratoria del análogo de implante dental para su uso en la fabricación de un pilar personalizado. El ordenador y/o software desarrolla la información dimensional del pilar personalizado en base a la imagen virtual tridimensional y la información recopilada. El pilar personalizado es fabricado usando la información dimensional del pilar personalizado usando procedimientos conocidos, tales como, por ejemplo, máquinas de diseño asistido por ordenador (CAD), fresadoras, etc.
- Aunque las características 35, 135, 235 y 335 no giratorias están incluidas en los elementos 10, 110, 210 y 310 de exploración como características hexagonales, se contempla que las características 35, 135, 235 y 335 no giratorias puedan tener cualquier forma poligonal, tal como, por ejemplo, forma triangular, cuadrada, rectangular, pentagonal, etc., o no redonda, tal como, por ejemplo, forma de lóbulo. De hecho, el conjunto de elementos 400 se de exploración mostrado en la Fig. 5 puede tener algunos elementos de exploración con conexiones conformadas de manera diferente.
- Aunque la superficie 22a, 122a, 222a y 322a superior se muestra y describe como sustancialmente plana y paralela a la superficie 31, 131, 231 y 331 de reborde para indicar la primera característica del implante dental (por ejemplo, implante 70 dental), se contempla que la superficie 22a, 122a, 222a y 322a superior pueda indicar la primera característica de otras maneras. Por ejemplo, sólo una parte de la superficie 22a, 122a, 222a y 322a superior puede ser plana, mientras que el resto no lo es.
- Aunque la primera superficie 22c, 122c, 222c y 322c lateral, se muestra y se describe como siendo sustancialmente plana y paralela a la al menos una superficie 35a, 335a lateral para indicar la segunda característica del implante dental (por ejemplo, implante 70 dental) cuando el elemento 10, 210 de exploración está acoplado al implante 70, 270 dental, se contempla que la primera superficie 22c, 122c, 222c y 322c lateral pueda indicar la segunda característica de otras maneras. Por ejemplo, sólo una parte de la primera superficie 22c, 122c, 222c y 322c lateral puede ser plana, mientras que el resto no lo es.
- Aunque las superficies 22c-f, 122c-f, 222c-f y 322c-f laterales primera, segunda, tercera y cuarta se muestran y describen como perpendiculares a la superficie 22a, 122a, 222a y 322a superior, se contemplan diversas otras disposiciones. Por ejemplo, en algunos aspectos de la presente descripción sólo la primera superficie 22c, 122c, 222c y 322c lateral puede ser perpendicular a la superficie 22a, 122a, 222a y 322a superior, o al menos una parte de la primera superficie 22c, 122c, 222c y 322c lateral puede ser perpendicular a la superficie 22a, 122a, 222a y 322a superior. En dichas implementaciones alternativas, una o más de las superficies 22d-f, 122d-f, 222d-f, y 322d-f laterales segunda, tercera y cuarta puede estar inclinada en uno o más ángulos con respecto a la superficie 22a, 122a, 222a y 322a superior.
- Aunque el conjunto 400 se muestra y describe como incluyendo cuatro elementos de exploración, se contemplan

5 otros números y combinaciones de los elementos de exploración. Por ejemplo, el conjunto 400 puede incluir dos o más elementos de exploración según aspectos de la presente descripción. Para otro ejemplo, el conjunto 400 puede incluir diez o más elementos de exploración según aspectos de la presente descripción. Para otro ejemplo, el conjunto 400 puede incluir uno o más del primer elemento 10 de exploración, uno o más del segundo elemento 110 de exploración, uno o más del tercer elemento 210 de exploración y/o uno o más del cuarto elemento 310 de exploración.

10 Se contempla que pueda incluirse una identificación o unos identificadores alfanuméricos en cualquiera de los elementos de exploración de la presente descripción para identificar el fabricante del implante dental para el cual el elemento de exploración está configurado para acoplarse con dicho implante dental y/o el tamaño de dicho implante dental. Por ejemplo, un elemento de exploración puede incluir el texto "Biomet 3i, 3,4 mm" en la parte de cuerpo para indicar que el elemento de exploración está configurado para ser acoplado a un implante dental de Biomet 3i que tiene un tamaño de 3,4 mm. El identificador alfanumérico puede ser impreso o grabado con láser sobre el elemento de exploración mediante cualquier procedimiento conocido.

15 Se contempla que los elementos de exploración de la presente descripción sean elementos de exploración reutilizables. Es decir, los elementos de exploración de la presente descripción pueden ser esterilizados usando diversos procedimientos, tales como, por ejemplo, usando un autoclave.

20 Aunque los elementos de exploración de la presente descripción se han descrito con relación al uso con un único implante dental, dos o más de los elementos de la exploración de la presente descripción pueden ser usados con múltiples implantes dentales en la boca de un paciente a la vez. Por ejemplo, en una boca que tiene dos implantes dentales instalados en la misma, pueden fijarse dos elementos de exploración según aspectos de la presente descripción a los implantes dentales en la boca (o fijados a dos análogos de implante dental en un modelo de la boca) y se someten a exploración según uno de los procedimientos de exploración indicados anteriormente. Los datos de exploración generados por los dos elementos de exploración pueden ser usados conjuntamente para crear o desarrollar una barra que es fijada a los dos implantes dentales. La barra está configurada para recibir una estructura de prótesis dental, tal como se muestra en la patente US N° 6.382.975.

25

## REIVINDICACIONES

1. Un procedimiento de desarrollo de un pilar personalizado para su fijación a un implante (70) dental en la boca de un paciente, que comprende:

5 acoplar, de manera no giratoria, un elemento (10) de exploración al implante (70) dental en la boca del paciente, en el que el elemento (10) de exploración tiene una parte (20) de cabeza acoplada a una parte (30) de cuerpo que forma una forma generalmente de "T", en el que la parte (30) de cuerpo tiene una característica (35) no giratoria, la parte (20) de cabeza tiene una superficie (22a) superior indicativa de una primera característica del implante (70) dental, una primera superficie (22c) lateral que es sustancialmente plana e indicativa de una segunda característica del implante dental, en el que la primera superficie (22c) lateral de la parte de cabeza es paralela a al menos una superficie (35a) lateral de la característica (35) no giratoria de la parte (30) de cuerpo, y una segunda superficie (22d) que está curvada para ayudar a distinguir la segunda superficie (22d) lateral de la primera superficie (22c) lateral, en el que la segunda superficie (22d) lateral es opuesta a la primera superficie (22c) lateral;

15 realizar una exploración de al menos una parte de la boca del paciente para crear datos de exploración, en el que la parte de la boca incluye el elemento (10) de exploración;

analizar los datos de exploración para determinar la primera característica y la segunda característica del implante (70) dental para su uso en la fabricación del pilar personalizado; y

desarrollar el pilar personalizado en base a los datos de exploración, la primera característica y la segunda característica.

20 2. Procedimiento según la reivindicación 1, en el que la superficie (22a) superior de la parte (20) de cabeza es sustancialmente plana y en el que la superficie (22a) superior es perpendicular a la primera superficie (22c) lateral y a la segunda superficie (22d) lateral.

25 3. Procedimiento según la reivindicación 1, en el que la primera característica proporciona información relacionada con una ubicación de una superficie de soporte del implante (70) dental y en el que la segunda característica proporciona información relacionada con una orientación de una característica (35) no giratoria del implante (70) dental.

4. Procedimiento según la reivindicación 1, que comprende además:

antes del acoplamiento no giratorio, determinar un tipo del implante (70) dental en la boca del paciente; y

30 seleccionar el elemento (10) de exploración de entre un conjunto de elementos de exploración en base al tipo determinado del implante (70) dental, en el que cada uno de los elementos de exploración en el conjunto tiene una parte (20) de cabeza acoplada a una parte (30) de cuerpo, en el que las partes de cabeza son idénticas para cada uno de los elementos de cabeza en el conjunto, en el que las partes de cuerpo son diferentes para cada uno de los elementos de exploración en el conjunto, en el que cada una de las partes de cuerpo está configurada para ser acoplada con un tipo diferente de característica no giratoria de implante dental.

35 5. Procedimiento según la reivindicación 1, en el que la superficie (22a) superior de la parte (20) de cabeza está situada a una distancia predeterminada por encima de una superficie de soporte del implante (70) dental, en el que la primera característica es la ubicación de la superficie de soporte del implante (70) dental.

40 6. Procedimiento según la reivindicación 4, en el que la determinación del tipo del implante (70) dental incluye (1) la determinación de si un extremo gingival del implante dental tiene una característica no giratoria de zócalo interno o una característica no giratoria de protuberancia externa y (2) determinar un diámetro de la característica no giratoria de zócalo interno o la característica de protuberancia externa no giratoria.

45 7. Procedimiento según la reivindicación 1, en el que la parte (20) de cabeza tiene una longitud, una anchura y un espesor, en el que la longitud de la parte (20) de cabeza es mayor que un diámetro máximo de la parte (30) de cuerpo, y en el que la parte (30) de cuerpo del elemento (10) de exploración fijado tiene una longitud tal que la parte de cabeza no interfiere con los dientes contiguos en la boca del paciente, independientemente de la orientación de una característica no giratoria del implante (70) dental.

8. Procedimiento según la reivindicación 1, que comprende además la creación de una imagen virtual tridimensional de la al menos una parte de la boca con los datos de exploración, y en el que el desarrollo se basa además en la imagen virtual tridimensional.

9. Elemento (10) de exploración para su uso en el desarrollo de un pilar personalizado y para su fijación a un implante (70) dental en la boca de un paciente, en el que el elemento (10) de exploración comprende:

una parte (20) de cabeza generalmente rectangular que tiene:

- 5 una superficie (22a) superior sustancialmente plana indicativa de una primera característica de un implante (70) dental configurada para ser acoplada al elemento (10) de exploración,
- una primera superficie (22c) lateral sustancialmente plana indicativa de una segunda característica del implante (70) dental, en el que la primera superficie (22d) lateral se extiende hacia abajo desde la superficie (22a) superior hacia una superficie (22b) inferior de la parte (20) de cabeza,
- 10 una segunda superficie (22d) lateral curvada opuesta a la primera superficie (22c) lateral y que se extiende hacia abajo desde la superficie (22a) superior hacia la superficie (22b) inferior; y
- una parte (30) de cuerpo que tiene una característica (35) no giratoria, con al menos una superficie (35a) lateral, configurada para acoplar, de manera no giratoria, la parte (30) de cuerpo al implante (70) dental, en el que la parte (30) de cuerpo está conectada físicamente a la superficie (22b) inferior de la parte de cabeza de manera que el elemento (10) de exploración forma una forma generalmente de "T",
- 15 en el que el elemento (10) de exploración tiene un orificio (40) pasante interior para recibir un tornillo para acoplarse, de manera roscada, con un orificio roscado (72) en el interior del implante (70) dental, y en el que la primera superficie (22c) lateral sustancialmente plana es paralela a al menos una superficie (35a) lateral de la característica (35) no giratoria de la parte (30) de cuerpo.

20 10. Elemento de exploración según la reivindicación 9, en el que la segunda superficie (22d) lateral curvada es una superficie cóncava, un superficie convexa o una combinación de las mismas.

11. Elemento de exploración según la reivindicación 9, en el que la primera característica proporciona información relacionada con una ubicación de una superficie de soporte del implante (70) dental y en el que la segunda característica proporciona información relacionada con una orientación de la característica (35) no giratoria de la parte (30) de cuerpo.

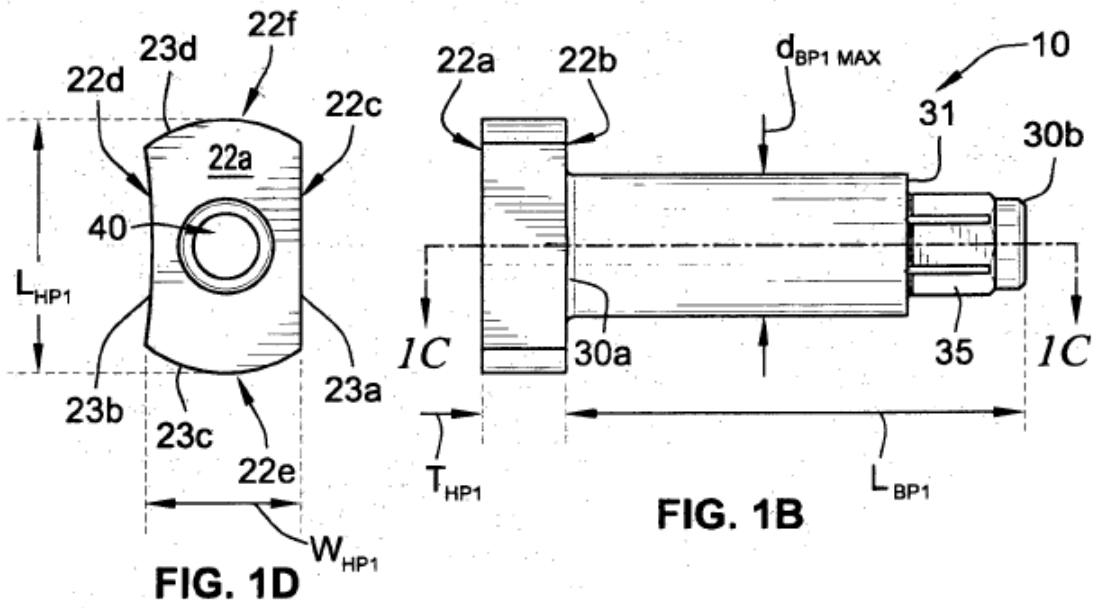
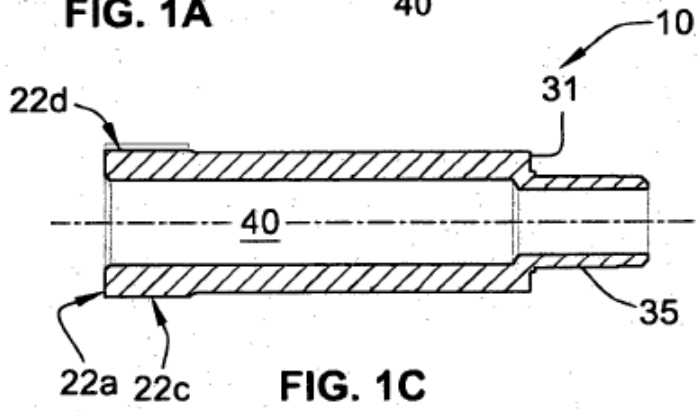
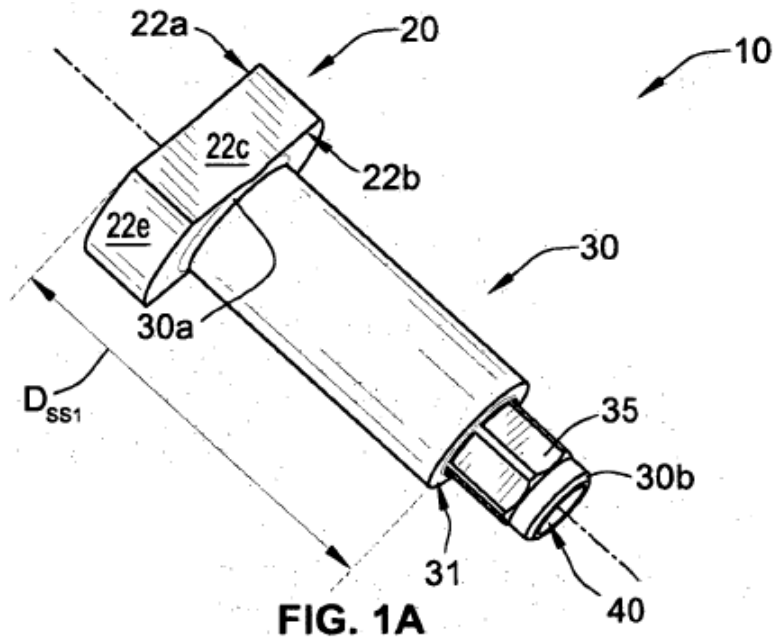
25 12. Elemento de exploración según la reivindicación 9, en el que la superficie (22a) superior tiene cuatro bordes, la primera superficie (22c) lateral se extiende hacia abajo desde un primer borde de los bordes, la segunda superficie (22d) lateral se extiende hacia abajo desde un segundo borde de los bordes, una tercera superficie (22e) lateral se extiende hacia abajo desde un tercer borde de los bordes, y una cuarta superficie (22f) lateral se extiende hacia abajo desde un cuarto borde de los bordes, en el que la cuarta superficie (22f) lateral es opuesta a la tercera superficie (22e) lateral y las superficies laterales tercera y cuarta están situadas generalmente entre las superficies (22c, 22d) laterales primera y segunda, en el que solo el primer borde de los bordes es recto.

30

13. Elemento de exploración según la reivindicación 9, en combinación con un segundo elemento de exploración para formar un conjunto de elementos de exploración, en el que el segundo elemento de exploración tiene una segunda parte de cabeza acoplada a una segunda parte de cuerpo que forma una forma generalmente de "T", en el que la segunda parte de cabeza tiene una segunda superficie superior indicativa de una primera característica de un segundo implante dental y una segunda superficie lateral indicativa de una segunda característica del segundo implante dental, en el que la segunda parte de cuerpo está configurada para ser acoplada, de manera no giratoria, al segundo implante dental que es diferente del implante dental, en el que las partes de cabeza de los dos elementos de exploración son sustancialmente idénticas.

35

40



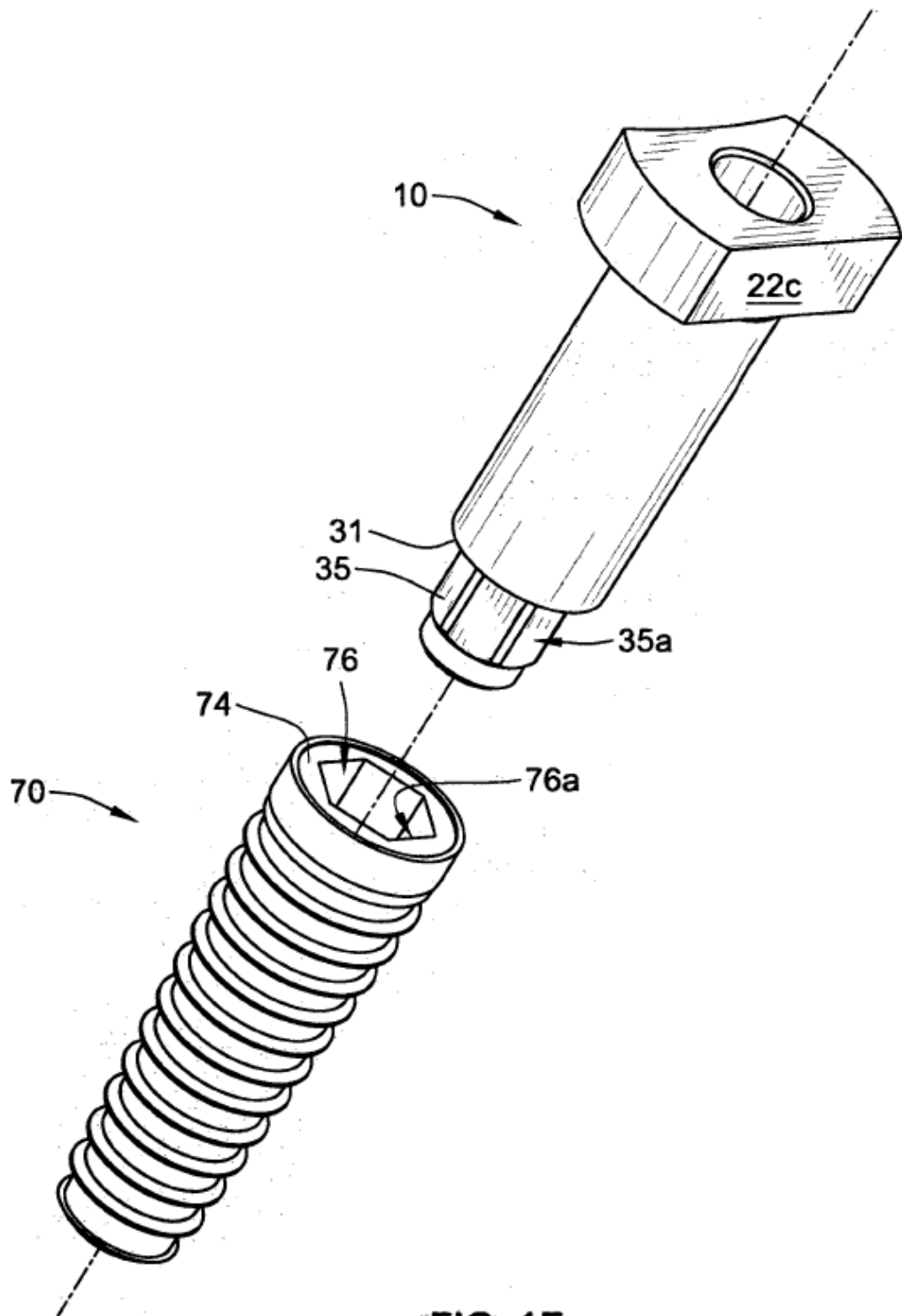
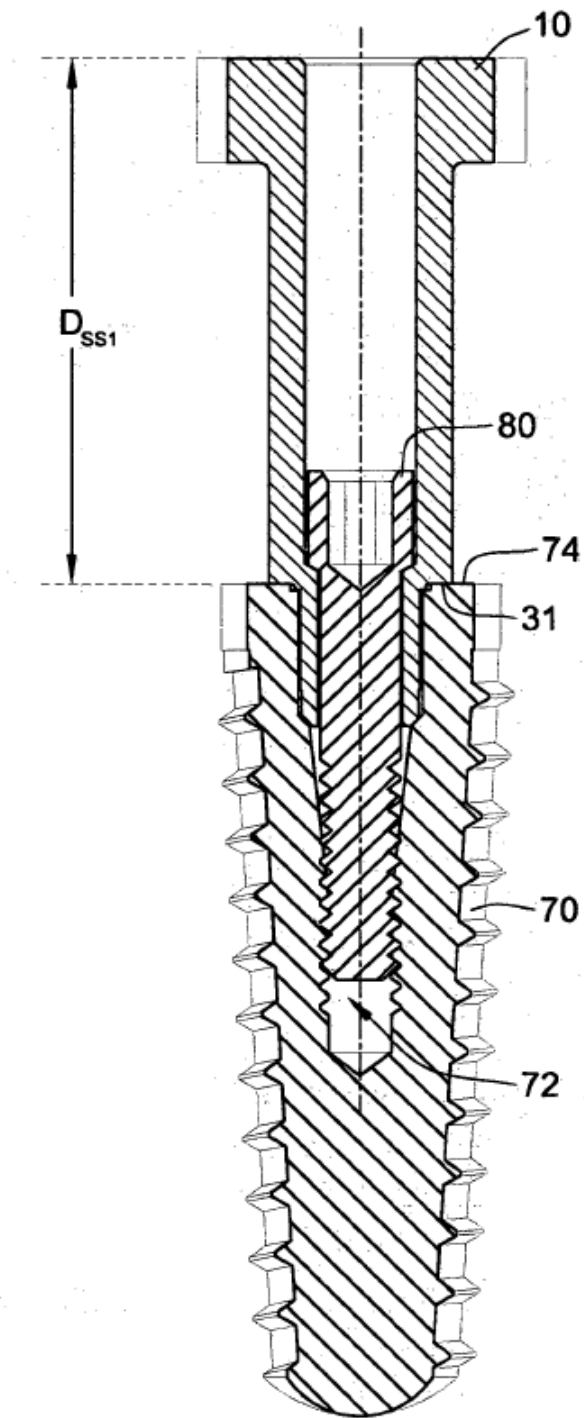
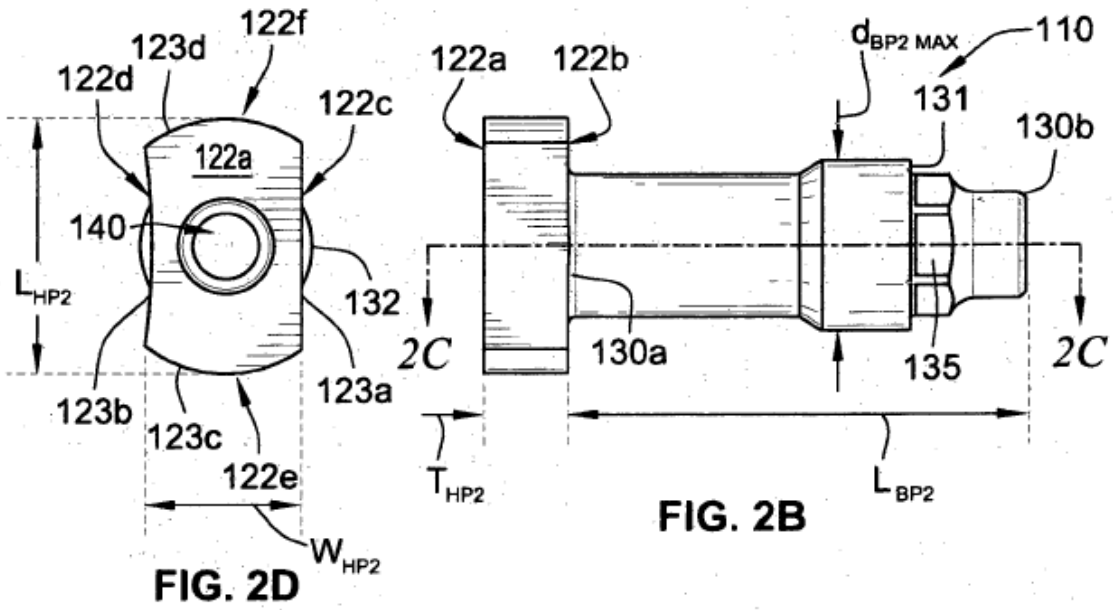
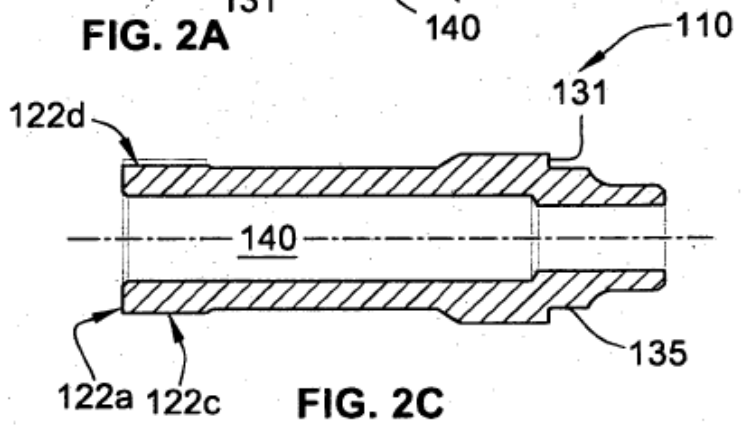
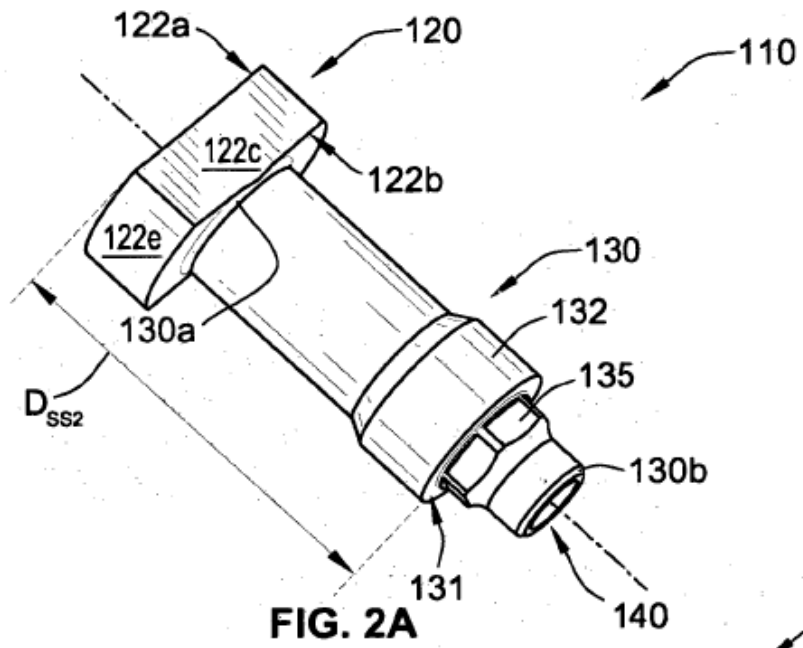


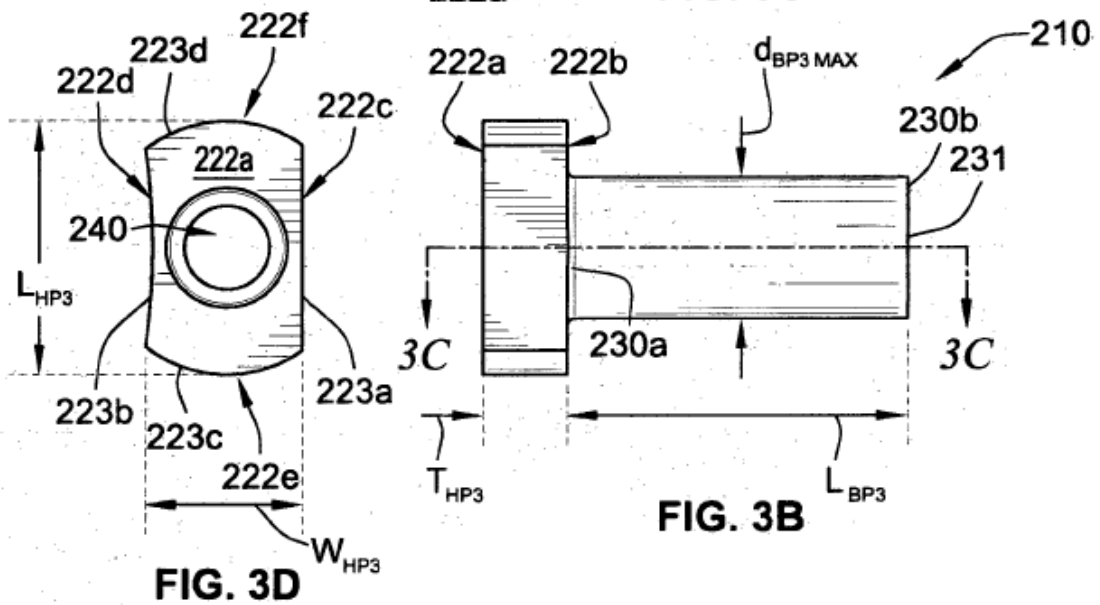
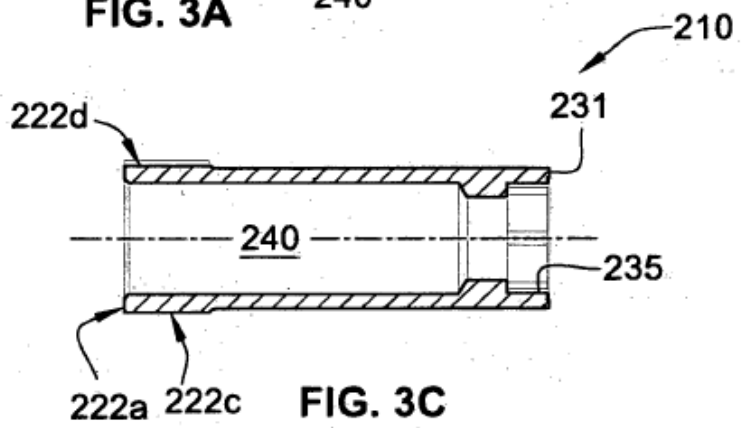
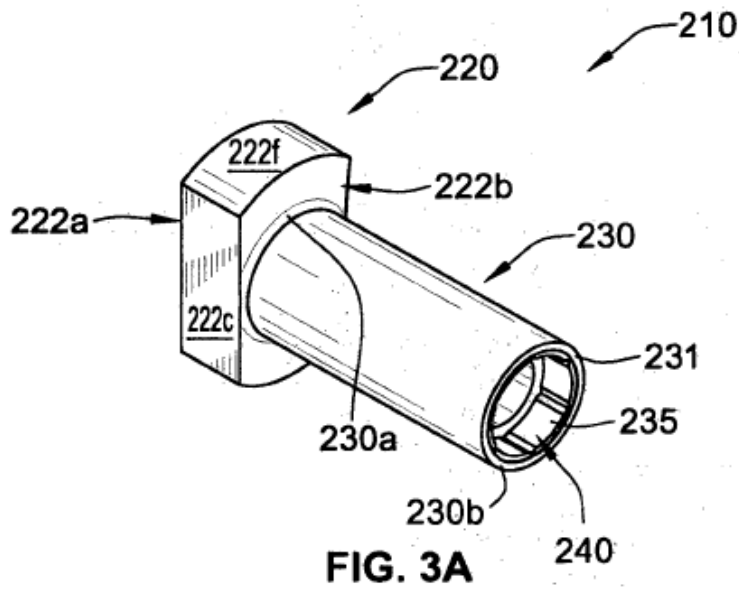
FIG. 1E

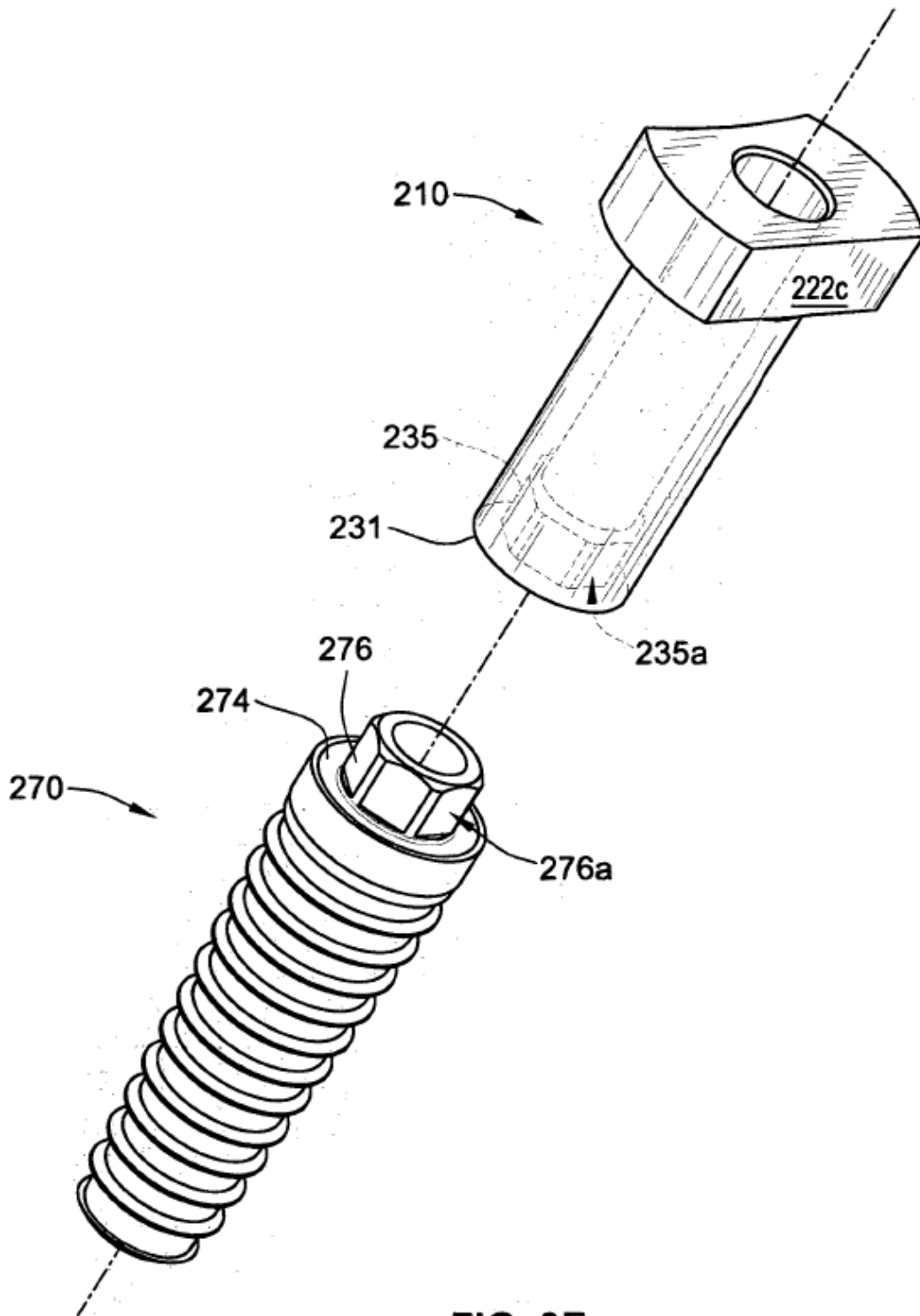




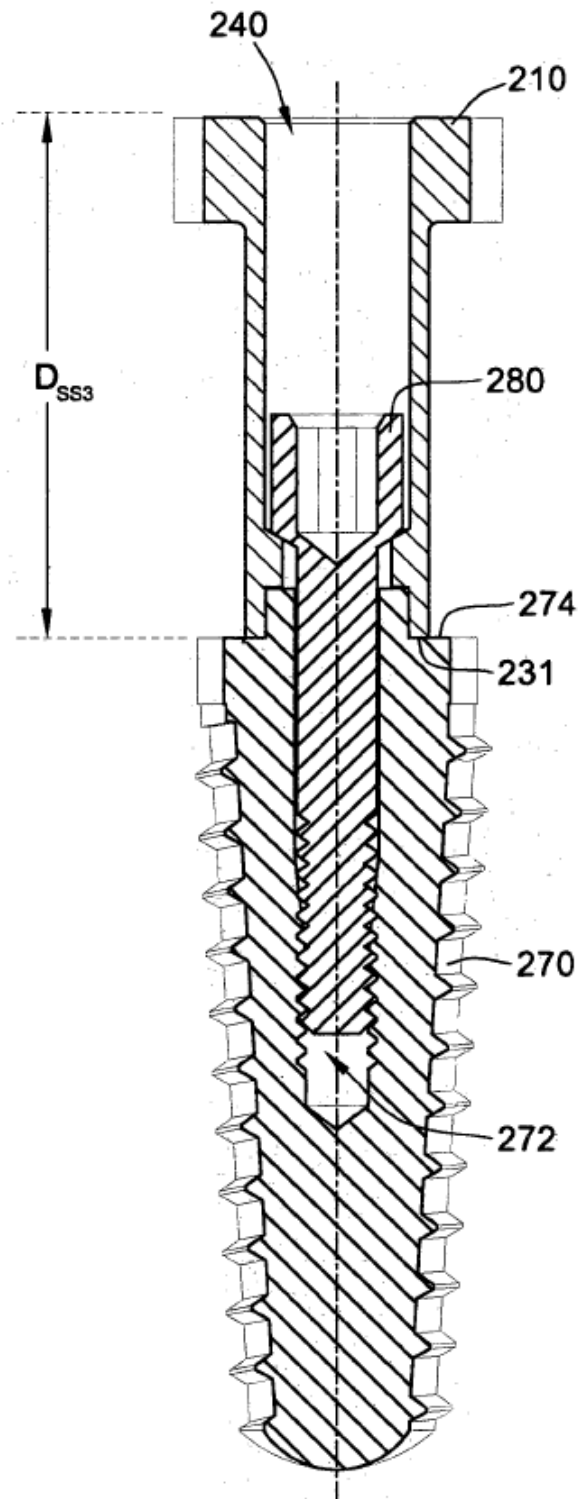
**FIG. 1F**



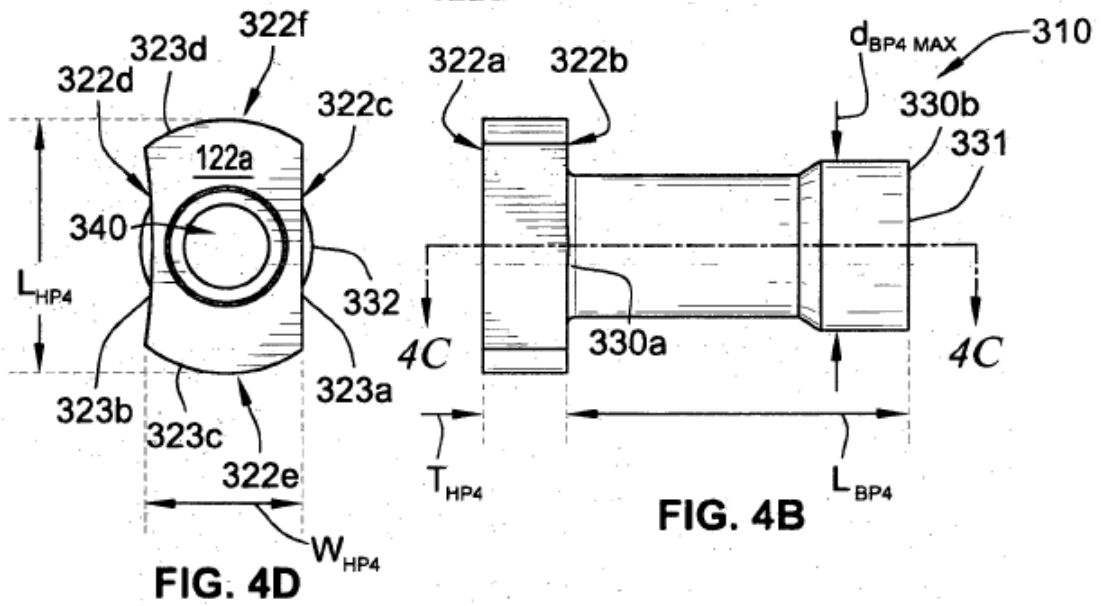
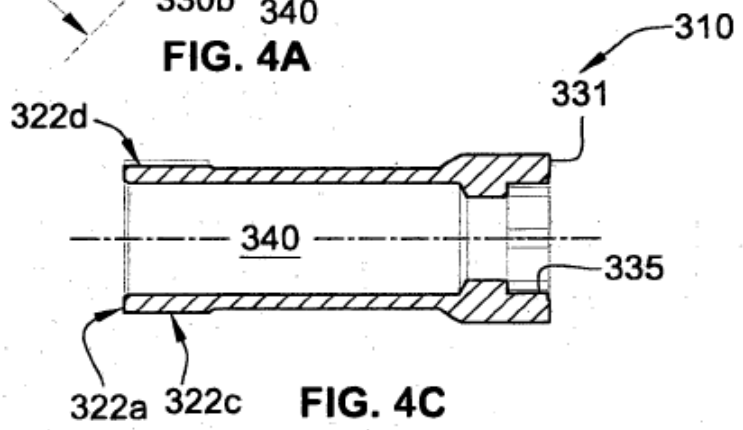
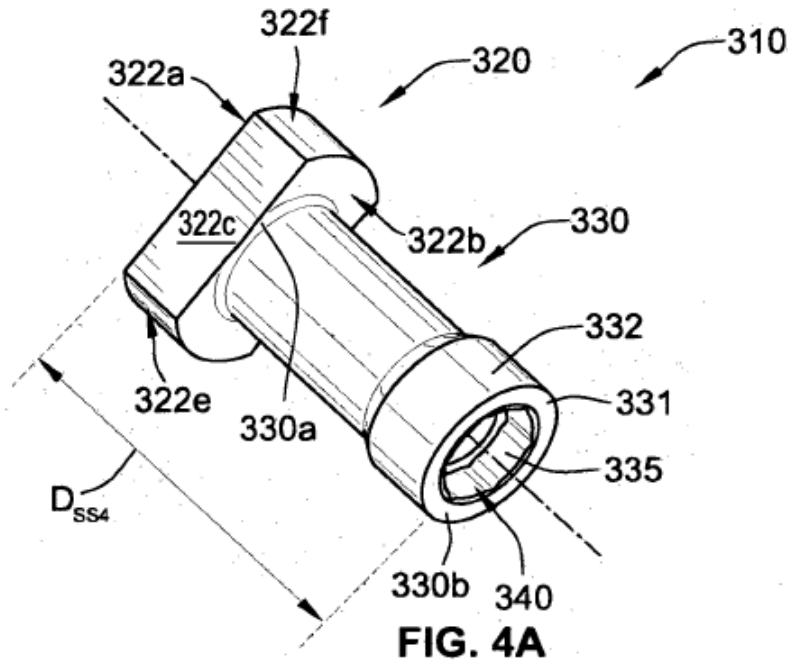




**FIG. 3E**



**FIG. 3F**



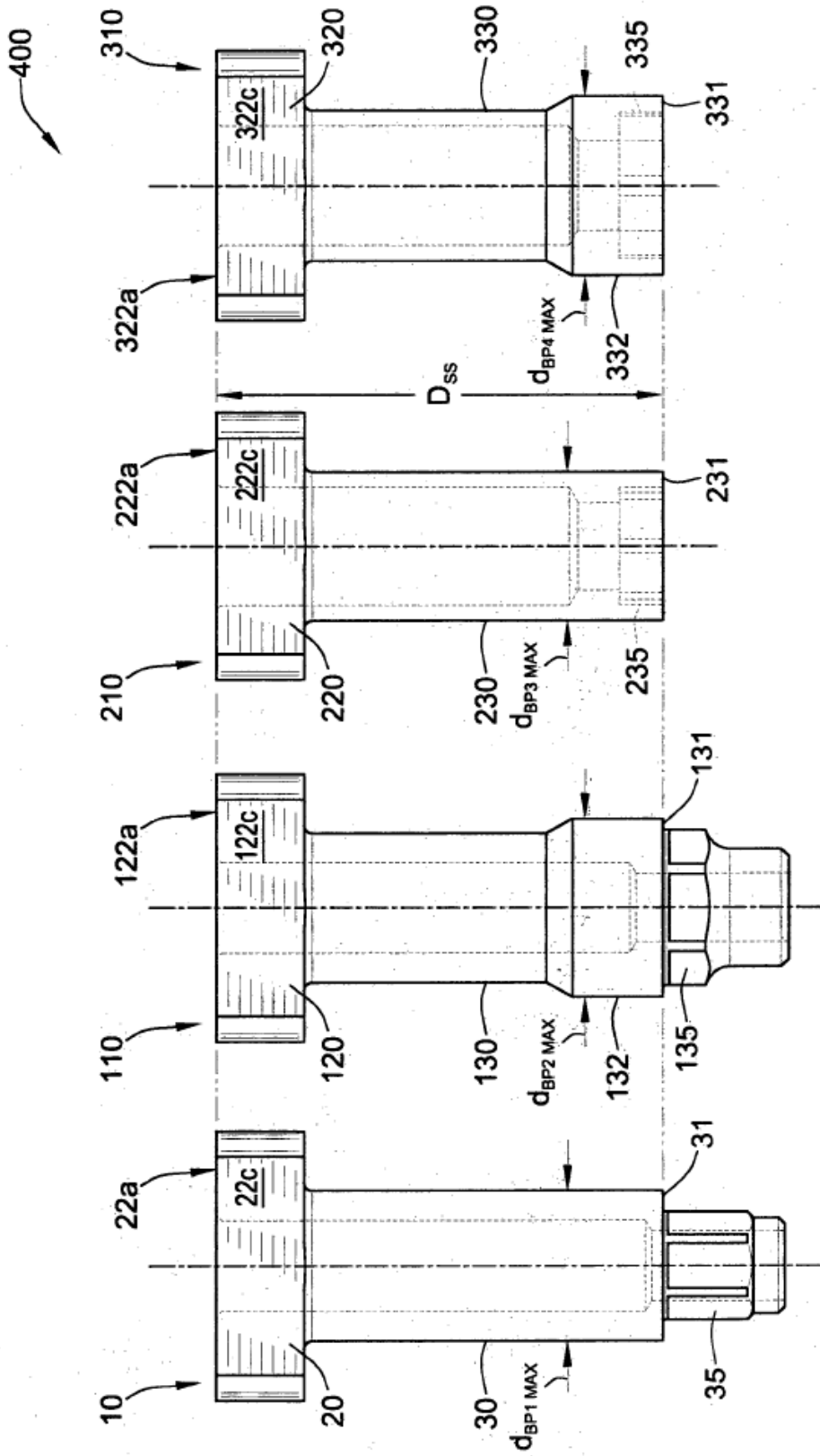


FIG. 5