

①9 RÉPUBLIQUE FRANÇAISE
INSTITUT NATIONAL
DE LA PROPRIÉTÉ INDUSTRIELLE
PARIS

①1 N° de publication :
(à n'utiliser que pour les
commandes de reproduction)

2 744 892

②1 N° d'enregistrement national : **96 01840**

⑤1 Int Cl⁶ : A 47 B 21/03

⑫

DEMANDE DE BREVET D'INVENTION

A1

②2 Date de dépôt : 15.02.96.

③0 Priorité :

④3 Date de la mise à disposition du public de la demande : 22.08.97 Bulletin 97/34.

⑤6 Liste des documents cités dans le rapport de recherche préliminaire : *Se reporter à la fin du présent fascicule.*

⑥0 Références à d'autres documents nationaux apparentés :

⑦1 Demandeur(s) : JOSEPH PIERRE GILBERT — FR.

⑦2 Inventeur(s) :

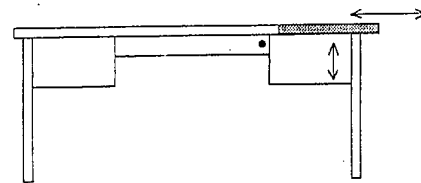
⑦3 Titulaire(s) :

⑦4 Mandataire :

⑤4 BUREAU DE LUXE INTEGRANT UN SYSTEME D'EXTRACTION D'ORDINATEUR.

⑤7 Bureau dont le plateau plan de travail s'ouvre en coulissant horizontalement en sa partie droite et dégage un système d'extraction pour ordinateur qui monte verticalement. Ceci s'obtient par une simple pression sur bouton poussoir.

Pour la fermeture, une pression sur bouton poussoir fait redescendre l'ordinateur dans le bureau et la partie droite du plateau coulisse vers la gauche reprenant ainsi sa position fermée.



FR 2 744 892 - A1



DESCRIPTION

1

La présente invention concerne la réalisation d'un bureau de luxe avec un système d'extraction d'ordinateur, destiné aux cadres supérieurs et aux professions libérales.

5 A l'heure actuelle, ces professionnels possèdent dans la plupart des cas des systèmes informatiques qui sont souvent utilisés soit pour accéder aux informations disponibles sur le réseau de l'entreprise, soit pour lire et mettre à jour les informations concernant leurs clients ou leurs patients.

Ces personnes n'ont donc pas un usage intensif de l'informatique, mais cela fait parti de leur quotidien.

10 Leur lieu de travail comme c'est le cas des médecins et des avocats, se doit d'être cossu et confortable. Aussi les meubles sont souvent de style et il est difficile d'y intégrer un équipement informatique sans en rompre l'harmonie.

15 Pour résoudre ce dilemme, nous proposons un bureau de style dans lequel un ordinateur peut être escamoté. De cette façon, lorsque l'ordinateur n'est pas utilisé, il se trouve à l'intérieur du meuble et n'est pas visible. Par contre, lorsque l'utilisateur en a l'usage, une simple pression sur un bouton poussoir fait sortir automatiquement l'équipement informatique du bureau pour qu'il soit prêt à l'emploi. Lorsque l'utilisateur n'a plus besoin de son ordinateur, une deuxième action sur bouton poussoir le fait rentrer automatiquement dans le bureau
20 pour le rendre invisible.

Principe de fonctionnement;

- en position fermée, le bureau offre un agréable confort de travail. Il garanti la sécurité de l'outil informatique et la confidentialité des informations.
- 25 - en position ouverte, le plateau en partie mobile se déplace à droite en coulissant, démasquant l'ordinateur qui se trouve dans un logement situé à la place du tiroir de droite. Le plateau étant dégagé, l'ordinateur monte verticalement jusqu'à être au niveau du bureau
- l'utilisateur peut alors s'en servir. Aucun raccord électrique n'est à faire car l'ordinateur est relié via le bureau en permanence au secteur, ainsi qu'au
30 réseau entreprise s'il y a lieu
- pour escamoter l'ordinateur, l'utilisateur actionne à nouveau l'interrupteur,
- l'ordinateur s'escamote dans le bureau
- la partie droite du plateau du bureau se décale vers la gauche, reprenant ainsi sa position masquant l'ordinateur.

DESCRIPTION

5 Le bureau avec système d'extraction d'ordinateur comprend une partie du plateau supérieur du bureau se déplaçant horizontalement sur coulisses métalliques télescopiques à sortie totale, par l'intermédiaire de rouleaux d'entraînement par friction ou par crémaillère commandés.

0 Le bureau comprend un extracteur dont le déplacement est vertical et utilise des leviers montés en ciseau ce qui permet une bonne répartition des efforts; le plateau de l'extracteur est horizontal et a une trajectoire verticale, commandé par des engrenages de diamètres différents ou par vérin motorisé.

5 Le bureau est constitué par un ensemble de 2 moteurs nécessaires, dont un pour le coulissement du plateau et un pour l'extraction; ils ne nécessitent pas de principes électroniques, ils sont du type 220 volts alternatifs connectables sur le réseau E D F avec ou sans transformateur. Ceci comprend également 4 interrupteurs fin de course, un bouton poussoir ou une serrure électrique.

REVENDEICATIONS

- 1) Bureau avec système d'extraction d'ordinateur caractérisé en ce qu'une partie du plateau supérieur du bureau se déplace horizontalement sur coulisses métalliques télescopiques à sortie totale, par l'intermédiaire de rouleaux d'entraînement par friction ou par crémaillère commandés.
- 5 2) Bureau selon la revendication 1 caractérisé en ce que l'extracteur dont le déplacement est vertical utilise des leviers montés en ciseau ce qui permet une bonne répartition des efforts, le plateau de l'extracteur est horizontal et a une trajectoire verticale, commandé par des engrenages de diamètres différents ou par vérin motorisé.
- 10 3) Bureau selon les revendications 1 et 2 caractérisé en ce que pour cet ensemble 2 moteurs sont nécessaires, dont un pour le coulissement du plateau et un pour l'extraction, ils ne nécessitent pas de principes électroniques, ils sont du type 220 volts alternatifs connectables sur le réseau E D F avec ou sans transformateur. Ceci comprend également 4 interrupteurs fin de course, un
- 15 bouton poussoir ou une serrure électrique.

Pl 1/3

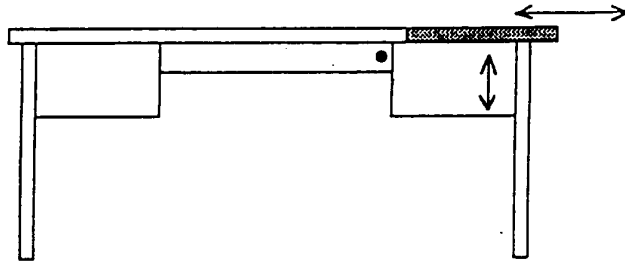


FIGURE 1

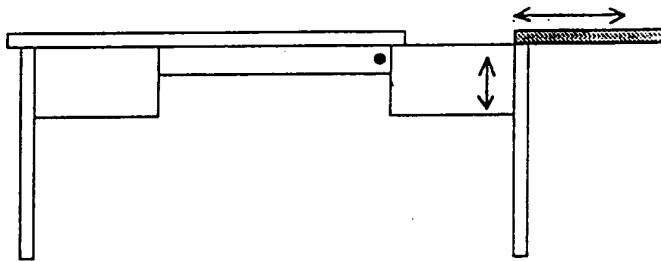


FIGURE 2

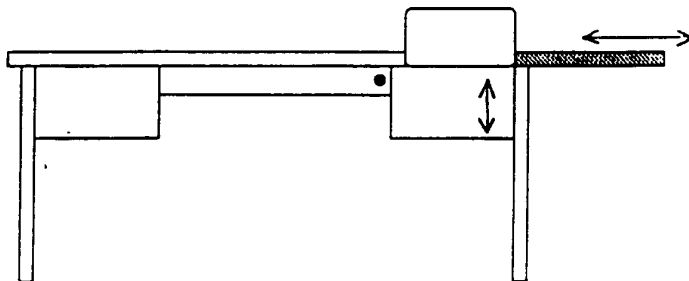


FIGURE 3

pl 2/3

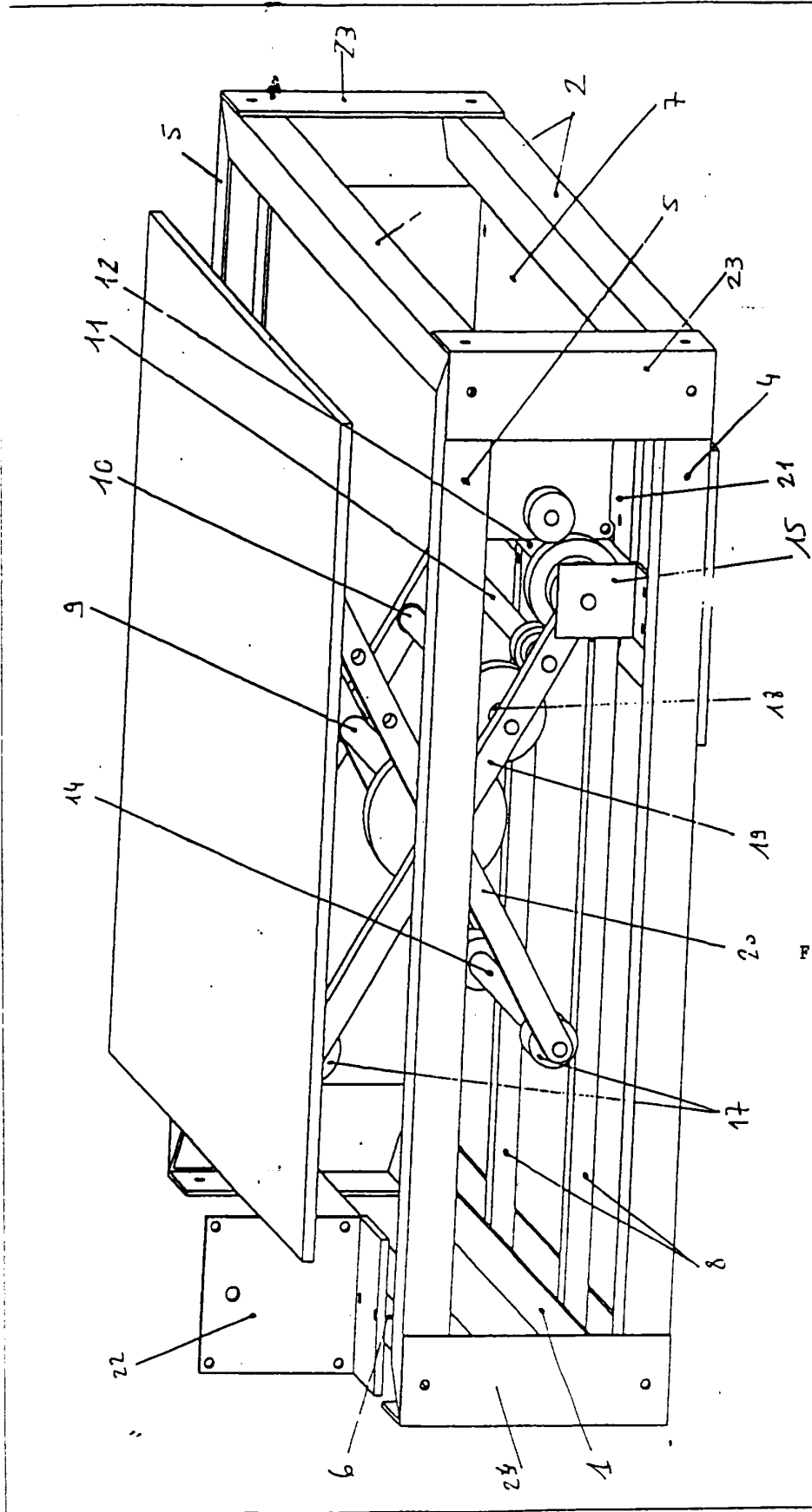


Figure 4

R3/3

Repère	Désignation	nombre	matière
Rep 1	Barre de cadre 1	1	profilé alu U 20x20x2
Rep 2	Barre de cadre 2	2	profilé alu U 20x20x2
Rep 3	Barre de cadre 3	1	profilé alu U 20x20x2
Rep 4	Barre de cadre 4	1	profilé alu U 20x20x2
Rep 5	Barre de cadre 5	2	profilé alu U 20x20x2
Rep 6	Barre de cadre 6	1	profilé alu □ 20x20x2
Rep 7	Support mécanisme	1	tôle alu ep 4mm
Rep 8	Barre de roulement roulettes	2	prof. alu □ 10x12 plein
Rep 9	Axe 1 engrenage	1	tige dia 12mm alu
Rep 10	Axe 2 engrenage	1	tige dia 10mm alu
Rep 11	Axe 3 engrenage	1	tige dia 10mm alu
Rep 12	Axe 4 engrenage	1	tige dia 10mm alu
Rep 13	Axe 1 roulette	1	tige dia 10mm alu
Rep 14	Axe 2 roulette	1	tige dia 10 mm alu
Rep 15	Equerre axe 4	2	prof alu L 35x35x2
Rep 16	Equerre axe plateau	2	prof alu U 20x20x1.5
Rep 17	Roulette	4	tige dia 30 PVC
Rep 18	Entretoise engrenage 2	2	tige dia 10 alu
Rep 19	Levier 1	2	barre 12x10 alu
Rep 20	Levier 2	2	Barre 12x10 alu
Rep 21	Equerre moteur extracteur	1	prof alu L 70x70x3.5
Rep 22	Equerre moteur plateau	1	prof alu L 70x70x3.5
Rep 23	Equerre 2 cadre	1	prof alu L 35x35x2
Rep 24	Equerre 3 cadre	1	prof alu L 35x35x2
Rep 25	Axe plateau	2	tige alu dia 6mm
Rep 26	Engrenage 1	2	50 dents M=1 XC38
Rep 27	Engrenage 2	4	40 dents M=1 XC38
Rep 28	Engrenage 3	3	20 dents M=1 XC38
Rep 29	Roulette de friction	1	dia 45mm commerce
Rep 30	moteur extracteur	1	ref 64063 V30K MDP
Rep 31	moteur plateau	1	ref 64112 MDP
Rep 32	Vis CHC M4	100	commerce
Rep 33	Cirelips ext dia 6mm	30	commerce
Rep 34	Cirelips ext dia 8mm	6	commerce

DOCUMENTS CONSIDERES COMME PERTINENTS		Revendications concernées de la demande examinée
Catégorie	Citation du document avec indication, en cas de besoin, des parties pertinentes	
X A	US-A-4 828 342 (STEFAN) * le document en entier * ---	1,2 3
A	DE-U-93 19 558 (NOTHNAGEL) * figure 1 * ---	1-3
A	DE-U-89 08 844 (MAI) * figures 1-7 * ---	1-3
A	DE-A-34 01 170 (TEAM FORM AG) * figures 1-7 * -----	1,2
		DOMAINES TECHNIQUES RECHERCHES (Int.CL.6)
		A47B
Date d'achèvement de la recherche		Examineur
4 Novembre 1996		Noesen, R
<p>CATEGORIE DES DOCUMENTS CITES</p> <p>X : particulièrement pertinent à lui seul Y : particulièrement pertinent en combinaison avec un autre document de la même catégorie A : pertinent à l'encontre d'au moins une revendication ou arrière-plan technologique général O : divulgation non-écrite P : document intercalaire</p> <p>T : théorie ou principe à la base de l'invention E : document de brevet bénéficiant d'une date antérieure à la date de dépôt et qui n'a été publié qu'à cette date de dépôt ou qu'à une date postérieure. D : cité dans la demande L : cité pour d'autres raisons & : membre de la même famille, document correspondant</p>		

1
EPO FORM 1903 03.82 (F04C13)