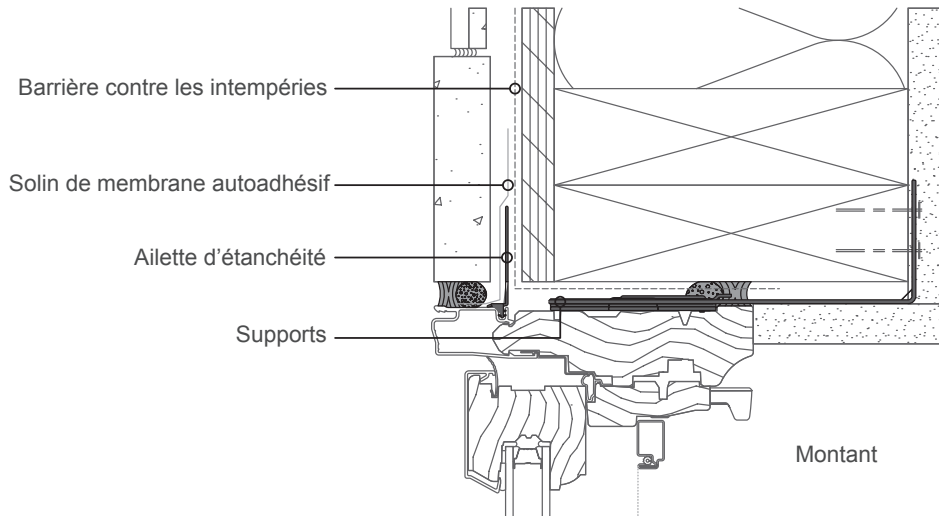




Steady Set™

COMMENT APPLIQUER LES RETOURS DE CLOISON SÈCHE

Les articles des séries Pella® Reserve et Lifestyle présentent une surface intérieure plate sur laquelle peuvent se terminer les rallonges de montant en bois appliquées en usine, les rallonges de montant appliquées sur place ou les retours de cloison sèche. Toute la quincaillerie de fenêtre, les châssis fonctionnels, les moustiquaires ou les autres composants évitent intentionnellement cette zone du cadre pour garantir qu'il n'y aura aucune interférence avec les matériaux de finition d'une épaisseur maximale de 15,87 mm. Les supports en L Steady Set se situent à côté du cadre de fenêtre, soit entre le cadre de fenêtre et la structure murale à ouverture brute. Il suffit d'appliquer la rallonge de montant appliquée sur place ou le retour de cloison sèche contre le côté des supports en L et de s'assurer qu'elle se termine à l'intérieur du cadre de fenêtre, au besoin.



	Pella Reserve		Pella Lifestyle	
	Traditionnel	Contemporain	Trois panneaux	Deux panneaux
À auvent de ventilation et fixe				
À battant de ventilation et fixe				
À châssis fixe et fixée directement				
À guillotine simple et double		--	--	