

Varhaník, Jiří

K otázce hygienických poměrů ve středověkém vězení

Archaeologia historica. 2023, vol. 48, iss. 2, pp. 421-430

ISSN 0231-5823 (print); ISSN 2336-4386 (online)

Stable URL (DOI): <https://doi.org/10.5817/AH2023-2-5>

Stable URL (handle): <https://hdl.handle.net/11222.digilib/digilib.78652>

License: [CC BY-NC-ND 4.0 International](#)

Access Date: 29. 11. 2024

Version: 20231019

Terms of use: Digital Library of the Faculty of Arts, Masaryk University provides access to digitized documents strictly for personal use, unless otherwise specified.

K OTÁZCE HYGIENICKÝCH POMĚRŮ VE STŘEDOVĚKÉM VĚZENÍ

JIŘÍ VARHANÍK

Abstrakt: *Různé zmínky o vězení na středověkém hradě bývají mnohdy spojovány s romantickou představou „hladomorny“. Přestože středověké právo neznalo trest odnětí svobody v moderním slova smyslu, k uvěznění různých osob docházelo z řady důvodů poměrně často. Tento stručný příspěvek rekapituluje základní poznatky o vybavení prostor, které mohly jako vězení sloužit, a pokouší se na základě strohých zpráv písemných pramenů postihnout, jaká byla středověká realita v tomto smyslu.*

Klíčová slova: vězení – bergfrit – prevet – fekální jímka.

On the issue of sanitary conditions in medieval prisons

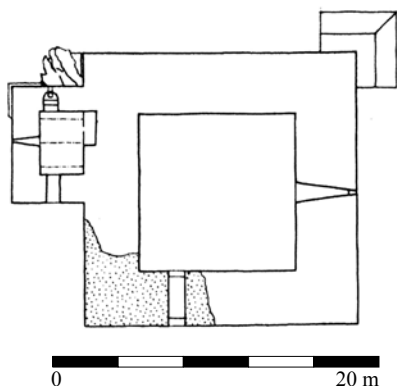
Abstract: *Various mentions of prisons in medieval castles are often associated with the romantic notion of dungeon. Although medieval law did not involve imprisonment in the modern sense, people were imprisoned quite often for a variety of reasons. This brief paper sums up the basic knowledge of the equipment of the facilities that served as prisons and attempts to convey this medieval reality on the basis of short reports from written sources.*

Key words: prison – bergfried – privy – faecal cesspit.

Představa středověkého vězení bývá u nejširší veřejnosti mnohdy spojována s romantickou představou „hladomorny“ a mnozí návštěvníci zpřístupněných objektů dokonce mohou pocítovat zklamání, pokud na některém hradě není taková atrakce prezentována. Podobně podbízivé jsou expozice „středověkých“ mučiren, jejichž pochybné vybavení nemá s tehdejší realitou zpravidla nic společného. Bohužel se s nimi v poslední době lze setkat až nápadně často, a to kupodivu i v objektech ve veřejnoprávním vlastnictví.

Přestože středověké právo neznalo trest odnětí svobody v moderním slova smyslu (Macek 1998, 185), písemné prameny dokládají, že k uvěznění různých osob docházelo ve středověku z řady důvodů poměrně často, členy panujícího rodu nevyjímaje. Vysledovat, kde byla různá vězení situována a jaký byl jejich charakter po stránce stavebnětechnické, je však velmi obtížné,

zejména v prostředí středověkého města. Poněkud snazší se jeví vysledování takovýchto prostor na hradě, ovšem i v jeho stavebním organismu obvykle nelze rozlišit, zda různé nedostatečně osvětlené a dobře uzavíratelné prostory, situované v přízemí či v suterénu, mohly sloužit jako skladiště či jako vězení (Nevell 2014–2015, 206), přičemž mohlo docházet k obojímu využití podle momentálních potřeb. Zprávy písemných pramenů pro poměry v českých zemích jsou bohužel jen velice strohé, v lepším případě se zmiňují o uvržení vězňe do věže, čímž však podrobnosti obvykle končí. V tomto stručném příspěvku se pokusíme konfrontovat tyto údaje s konkrétními objekty, jichž se týkají, resp. jichž by se mohly týkat, a charakterizovat je po stránce stavebněhistorické. Z tohoto důvodu se záběr soustřeďuje zejména na hradní věže, všímá si základních poznatků o vybavení prostor, které mohly



Obr. 1. Přímida, půdorys přízemí donjonu podle Menclová 1972, 1, 104. Tečkované je vyznačeno novodobé doplnění zdíva.

Abb. 1. Přímida, Grundriss des Wohnturmerdgeschosses nach Menclová 1972, 1, 104. Neue Ergänzungen des Mauerwerks sind punktiert gekennzeichnet.



Obr. 2. Přimda, interiér přízemí rizalitu s prevetem. Foto J. Varhaník, 2016.

Abb. 2. Přimda, Erdgeschossinnenraum des Risalits mit Abort. Foto J. Varhaník, 2016.

zemí rizalitu hranolového donjonu románského pohraničního hradu Přimda (okr. Tachov; Razím 2008), jehož výstavbu lze nejspíše spojovat se zmínkou tzv. Pokračovatele Kosmova k roku 1126 (FRB II, 205).

Interiér obdélného půdorysu o rozměrech ca $2,7 \times 3,9$ m je vybaven prevetem v tloušťce zdiva ve valeně zaklenuté nice, jehož šikmo vedený odpad ústí na vnějším líci zdiva. Sedátko s kruhovým otvorem je dostupné po dvou kamenných stupních. Další součástí vybavení tohoto interiéru představuje větší nika s půlkruhovým záklenkem v sousední východní zdi, hluboká 77 cm, jejíž lavice leží o trochu výše, než je úroveň druhého schodu k prevetu. Je zřejmé, že nešlo jen o *sedile*, ale mohlo rovněž sloužit jako lože zdejšího vězně (Razím 2008, 51). Prostor byl kryt trámovým stropem, který spočíval na ústupku zdiva ve výši ca 6 m. Otvorem v tomto stropě bylo přízemí rizalitu přístupné, neboť po jiné vertikální komunikaci zde není stop; nynější vstup v jižní zdi je novodobého původu. Obtížně interpretovatelná je otázka osvětlení tohoto prostoru, protože jeho obvodní zdivo se v plné výši nedochovalo. Spíše jen spekulativně lze uvažovat o úzkém větracím průduchu, umístěném z bezpečnostních důvodů co nejvýše, tedy někde pod úrovní stropu, snad se dovnitř rozšiřujícím, jako tomu je v případě okénka přízemí vlastního donjonu. Rovněž nic nenasvědčuje tomu, že by vězení bylo opatřeno otopným zařízením.

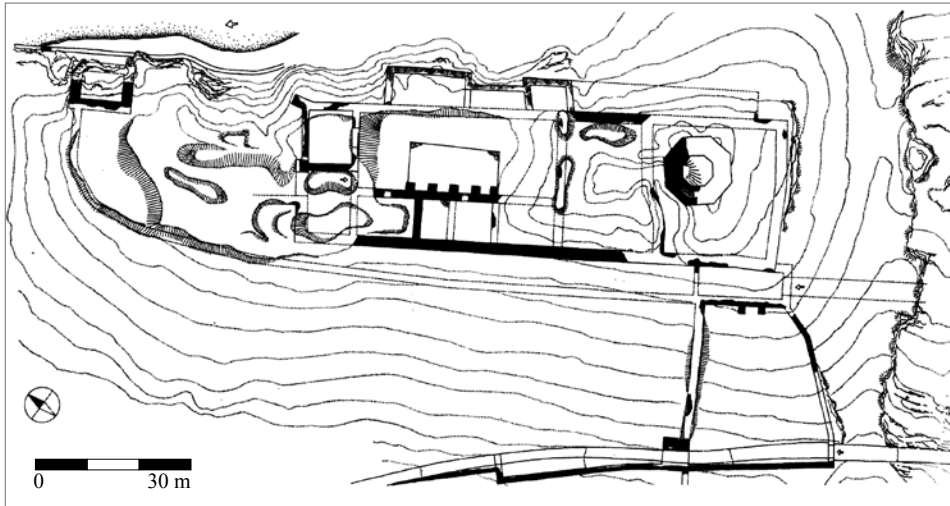
Je tedy zřejmé, že se na Přimdě již od počátku výstavby donjonu počítalo s vězením v přízemí jeho rizalitu, vybaveným speciálně k tomuto účelu. Jak známo, analogie ke stavebnímu řešení tohoto románského hradu chybí jak v českých zemích, tak v sousedních německých zemích. Uvedená zpráva písemných pramenů uvádí zároveň s Přimdou přestavbu opevnění Zhořelce a Tachova, ale existence žádné podobné stavby z těchto lokalit není, alespoň zatím, známa.

Vězení na Přimdě okusil dokonce dvakrát po sobě budoucí kníže Soběslav II., k tomu Vincencius uvádí, že byl uvězněn v okovech, přičemž po druhém zajetí byl nejprve uvězněn ve

pravděpodobně jako vězení sloužit, a pokouší se postihnout, na jaké hygienické podmínky byli vězni ve středověku odkázáni.

Převažujícím typem v českých zemích byla útočištná věž – bergfrit (Piper 2001, 173–235; Durdík 1999, 56–57). Charakteristickým rysem bergfritu byl vstup poměrně vysoko nad terénem, obvykle v úrovni prvního patra, přičemž první podlaží bývalo podstatně vyšší než ostatní. Právě prostor přízemí, buď postrádající jakékoli otvory, nebo opatřený jen vysoko situovaným úzkým větracím okénkem a přístupný pouze shora, mohl být využíván jako vězení. Přízemí bergfritu zřejmě nebývalo přístupné po žebříku, neboť ten by za předpokladu, že bylo využíváno jako vězení, nebylo možné vzhledem k uvedenému nepoměru výšky jednotlivých podlaží vytáhnout do patra, kromě toho byl prostor přízemí vzhledem k tloušťce okolního zdiva většinou dosti stíněný. Ke komunikaci s přízemím mohl sloužit rumpál (např. Piper 2001, 210). Pozůstatky takového zařízení se dochovaly v prvním patře břitové věže hradu Zvíkova (okr. Písek).

Paradoxně nejstarší a jedno z nejlépe dochovaných vězení u nás však nenáleží do této typologické kategorie. Jde o prostor v pří-



Obr. 3. Přiběnice, půdorys hradu podle Menclová 1972.

Abb. 3. Přiběnice, Grundriss der Burg nach Menclová 1972.

větší věži Pražského hradu (FRB II, 419, 452, 465). Pouta v tomto případě zjevně měla symbolický význam, neboť z prostoru přístupného pouze otvorem ve stropě zajiště uzavíratelným nebylo bez cizí pomoci možné uniknout.

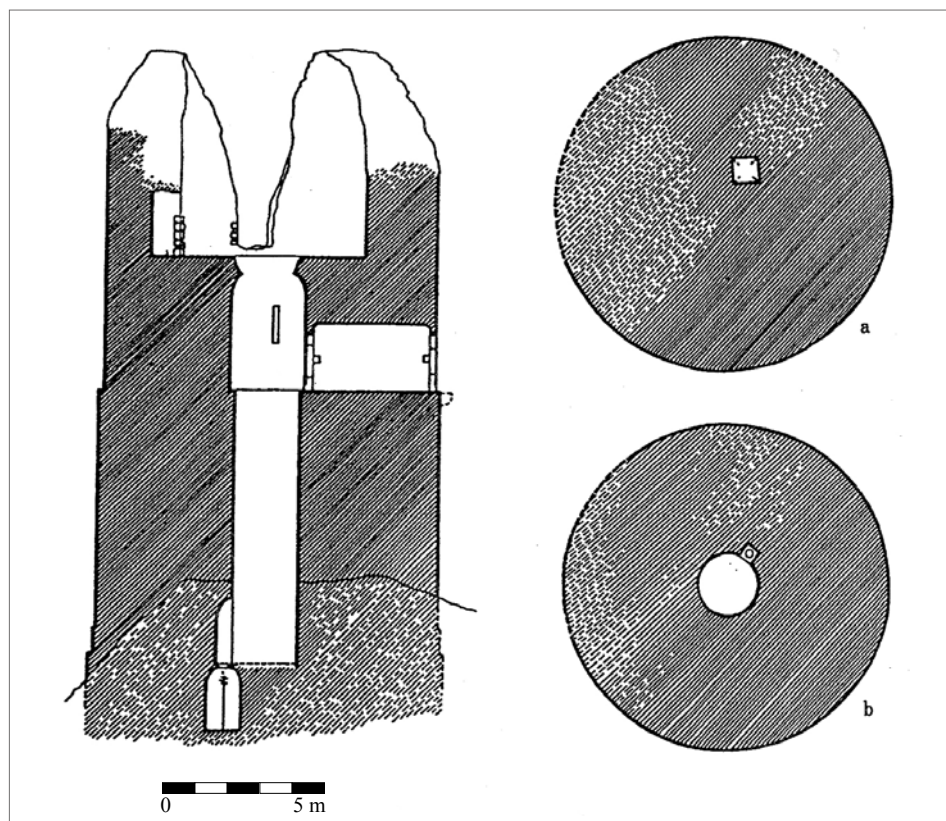
Podle pozdní Pulkavovy zprávy byl na Přimdě krátce vězněn také následník trůnu, pozdější Přemysl Otakar II. (FRB V, 141). Také v jeho případě uvádí Dalimilova kronika pouta: „*Kněze stříbrnými okovami okovachu A jiné všechny u věži umetachu*“ (Havránek–Daňhelka 1958, 143). Zmínka o stříbrných okovech by se na první pohled mohla jevit jako Dalimilova fabulace, ovšem je doložen obdobný případ, kdy anglický král Richard Lví srdce nechal v roce 1191 uvěznit ve stříbrných okovech dosavadního vládce Kypru Izáka Komnéna (Flori 2016, 120, 351–352).

Do věže hradu Týřova (okr. Rakovník) byl uvržen v roce 1315 Jindřich z Lipé (FRB IV, 382). Vzhledem k tomu, že tento hrad měl kromě bergfritu ještě dalších šest menších válcových věží v dolním hradě, nehledě k věžovému paláci nad opyšem (Durdík 2001), naskýtá se více možností, takže je obtížné určit, o kterou věž mohlo jít, a to tím spíše, že některé menší věže mají vzhledem k menší tloušťce zdiva vnitřní průměr dokonce o něco větší než bergfrit. Jeho zcela temné přízemí o průměru 275 cm je poměrně dobře dochováno (Razím 2005, 74–79); výška činí v současné době ca 7,5 m, dno věže je však zaplněno sutí. Na Týřově již v roce 1249 došlo k zajištění Přemysla a dalších protagonistů panské vzpoury. Novější poznatky (Razím 2005) dokládají, že tuto událost nelze



Obr. 4. Přiběnice, zbytek zdiva polygonální věže. Foto J. Varhaník, 2015.

Abb. 4. Přiběnice, Mauerwerksrest des polygonalen Turms. Foto J. Varhaník, 2015.



Obr. 5. Kaltenštejn, řez bergfritem a půdorysy v úrovni jámky (a) a přízemí (b). Podle Kouřil–Prix–Wihoda 2000.

Abb. 5. Kaltenštejn, Schnitt durch den Bergfried und die Grundrisse auf Höhe der Senkgrube (a) und des Erdgeschosses (b). Nach Kouřil–Prix–Wihoda 2000.

spojovat se známou stavební podobou hradu, jak předpokládala část starší literatury (Menclová 1972, 1, 194; Durdík 2001, 10).

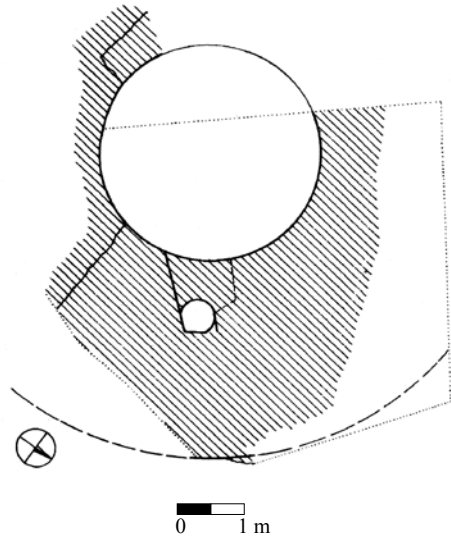
Důsledkem neklidných poměrů 15. století bylo větší množství zpráv písemných pramenů týkajících se zde sledované problematiky. Jednou z nejpozoruhodnějších je svědectví Vavřince z Březové o uvěznění Václava Korandy a jeho druhů na hradě Příběnice (okr. Tábor) a jejich takřka zázračném osvobození a opanování velké věže, do níž byli uvrženi (FRB V, 446). S největší pravděpodobností při něm sehrál klíčovou roli nějaký sympatizant s tábory z řad hradní posádky. Bohužel z rozměrné osmiboké věže zůstala zachována jen část zdiva přízemí, takže k jejímu vnitřnímu uspořádání nelze uvést nic bližšího; v úvahu přichází eventualita, že po stránce typologické nemuselo jít o bergfrit. Na půdorysu hradu od D. Menclové (1972, 1, 180) je zachycen úsek schodiště v tloušťce zdiva, tedy ještě na úrovni horní části přízemí, což by této okolnosti mohlo nasvědčovat.

Značný počet písemností vztahujících se k tomuto tématu byl mimo jiné důsledkem rozšířené praxe, kdy výkupné za zajatce představovalo nemalý zdroj příjmů zneprátených stran. Zatímco hrdelní tresty nad válečnými zajatci byly považovány za nepřípustné, hrubé formy nátlaku za účelem dosažení výkupného včetně mučení a držení v okovech nebyly ničím výjimečným (Šmahel 1989, 16–23; Musílek 2020, 467–468). Jakkoli se i nadále vyskytují zmínky o věznění ve věžích, je zřejmé, že byly k tomuto účelu využívány také jiné prostory – například Bartošek z Drahonice se



Obr. 6. Velešín, výklenek v toušče zdiva zakončený jímkou. Foto J. Varhaník, 2017.

Abb. 6. Velešín, Nische in Stärke des von einer Senkgrube abgeschlossenen Mauerwerks. Foto J. Varhaník, 2017.



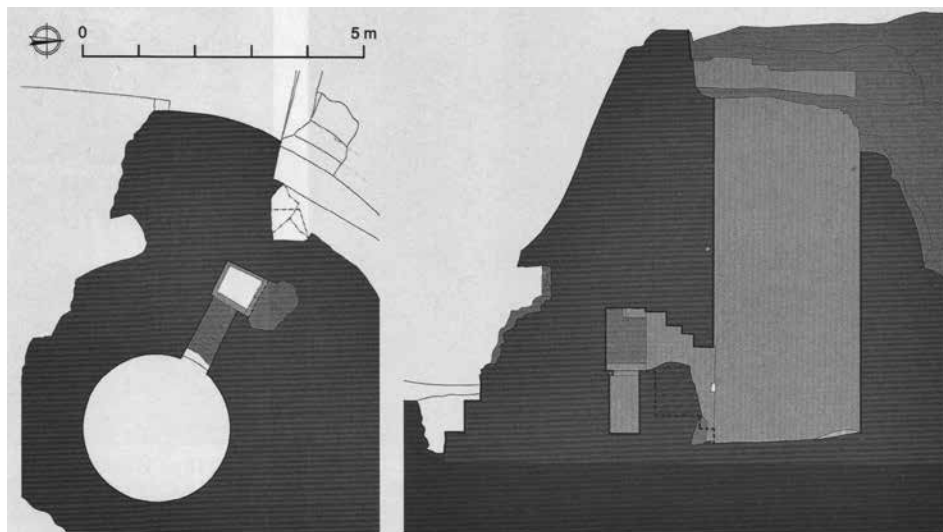
Obr. 7. Velešín, půdorys velké věže. Tečkované obrysy sondy archeologického výzkumu v roce 2008. Podle Durdík 2011.

Abb. 7. Velešín, Grundriss des großen Turms. Punktiert der Umriss eines Sondierschnitts der archäologischen Grabung von 2008. Nach Durdík 2011.

k roku 1432 zmiňuje o vězních držených krutě ve sklepech a kldách „*in turbis et trucis graviter tentos*“ (FRB V, 607). V roce 1438 byl podle Starých letopisů Zikmund Děčinský z Vartemberka „*nesen do Hradce k panu Menhartovi do vězení a tam hladem jest umořen*“ (SLČ, 83). Tomu však odporuje jiná zpráva, že byl poslán do Husince (Uhlíř 1992). Ačkoli zpráva Starých letopisů se o věži nezmiňuje, usuzoval A. Sedláček (1933, 40), že Zikmund byl uvězněn v pozdně románském bergfritu jindřichohradeckého hradu. To je sice pravděpodobné, ovšem jindřichohradecký hrad měl kromě hranolové, pravděpodobně obytné věže ještě další okrouhlou věž na jižním nároží jádra, poblíž dnešních velkých arkád (Durdík 1999, 230), mohlo tedy jít o ni, ovšem pokud se vše neodehrálo poněkud jinak.

V roce 1446 si stěžovali táborští Oldřichu z Rožmberka, že „*úředníci Vaší dva služebníky naše v vězení umořili*“ (Rynešová 1932, 120, č. 167). Ačkoli „*trápení hladem*“ se zmiňuje také v roce 1476 (AČ X, 171 č. 815), pozdější zpráva z roku 1513 uvádí, že věžňové dostávali jídlo jednou denně (AČ XIX, 188 č. 2373), ovšem museli si je podle středověkých zvyklostí hradit (Šmahel 1989, 21).

Významná je zpráva o uvěznění Venda z Ilburka, který byl umořen ve věži, kam mu byla dána otep sena (Sedláček 1936, 56, 74), zjevně proto, aby neležel na holé podlaze. O jakou věž šlo, se však lze pouze domýšlet. Poměry ve středověkém vězení více než výmluvně dokládá dopis Bohuslava a Jana ze Švamberka z roku 1506, kteří se ocitli v zajetí Jindřicha z Gutštejna na hornofalckém hradě Schwarzenburgu (Jánský 2006, 209), jejich bratru Křištofovi, v němž se domáhají vyplacení: „*Neb nemuožem svými hrdly a životy setrvati, neb nám se polovice jísti a píti nedává, jakož se nám prvě dávalo, zimu i smrad veliký trpíme, a k tomu ve dne i v noci pro vši žádného odpočinutí nemáme (...)*“ (AČ XV, 84 č. 164). Podobně si ještě v roce 1593 stěžují vězni vsazení do věže východomoravské tvrze v Kurovicích na nesnesitelné vězení, přičemž vyjadřují obavy, aby se neudusili, neboť je vězení těsné a díra, která je na vrchu nad vězením, byla zakryta (Štětina–Janiš 2019, 155). Suterén hranolové věže o velikosti ca 4 × 4 m však s touto zprávou nekoresponduje – je opatřen valenou klenbou, novodobě nevhodně vyspárovanou, nicméně



Obr. 8. Vizmburk, zaměření výklenku se šachtou v tloušťce zdiva věže. Podle Razím 2020.

Abb. 8. Vizmburk, Vermessung der Nische mit Schacht in Stärke des Turmmauerwerks. Nach Razím 2020.

stopy žádného otvoru v ní patrné nejsou. Vzhledem k tomu, že kurovická tvrz jinou věž nemá, je pravděpodobné, že klenba zde byla zřízena až později.¹

Jakkoli je nemožné pohled na tehdejší praxi, při níž mohlo docházet k určitým excesům oproti běžným zvyklostem, paušalizovat, lze se domnívat, že úmrtí vězňů mohla být až na výjimky spíše důsledkem svízelných podmínek, v nichž byli drženi, než přímým záměrem jejich věznitelů, zvláště pokud se za ně domáhali výkupného. Řada zpráv písemných pramenů nenasvědčuje názoru, že uvržení do věže se de facto rovnalo trestu smrti (Macek 1998, 185). Nicméně je zřejmé, že vězni obvykle trpěli zimou, zápachem, nedostatkem světla, mnohdy i hladem a zajiště také nemožností provádět i jen nejzákladnější osobní hygienu.

Skutečnost, že přízemí útočištných věží pocházejících z 13. století mělo být využíváno jako vězení, dokládá vybavení tří z nich. Při dně bergfritu slezského hradu Kaltenštejna (okr. Jeseník), východočeského Vizmburku (okr. Trutnov) a jihočeského Velešina (okr. České Budějovice) byly zjištěny různé utvářené niky, pod nimiž je situována šachta. Z početných západoevropských analogií je zřejmé, že šlo o prevety s fekální jímkou, zřízené právě pro případ, kdy přízemky těchto věží měly sloužit jako vězení, podobně jako tomu bylo v případě výše uvedené situace na Přimdě. V této souvislosti je třeba zmínit neobvyklou nálezovou situaci v neosvětleném přízemí bergfritu hradu Dobronice (okr. Tábor), kde se otvírala hluboká a poměrně prostorná nika, krytá kamennými deskami, která byla bez průzkumu a dokumentace využita pro nynější vstup. Její účel není zcela jasný (Varhaník 2005).² Vězni na Dobronicích jsou několikrát zmiňováni v letech 1439 až 1444 (Rynešová 1932, 45 č. 58; 248 č. 278; 298 č. 348; 390 č. 451). Samozřejmě není jisté, zda byli drženi právě v přízemí věže, ale je to pravděpodobné, mimo jiné také vzhledem k nevelkým rozměrům hradu, jehož jádro obsahovalo kromě věže jednu jednoprostorovou a další trojprostorovou budovu. O podobě předhradí v první polovině 15. století není nic bližšího známo.

Pečlivě vyzděná šachta na Kaltenštejně, zjištěná jako první, byla považována za tezaurační zařízení (Kouřil–Prix–Wihoda 2000, 214–215). Záhy bylo poukázáno na to, že v souladu se západoevropskými analogiemi jde o prevet (Varhaník 2003). Poměrně hluboký výklenek se

1 Za konzultaci děkuji Mgr. Janu Štětinovi.

2 V případě hradu Svojanova (okr. Svitavy) bylo zjištěno, že anomálie ve zdivu při dně bergfritu představuje jen vynášení pas (Cejpová–Němcová–Varhaník 2016).



Obr. 9. Pražský hrad, věž Daliborka, řez. Podle Menclová 1972, 2, 383.

Abb. 9. Prager Burg, Turm Daliborka, Schnitt. Nach Menclová 1972, 2, 383.

šachtou zjištěný archeologickým výzkumem ve spodní části okrouhlé věže jihočeského hradu Velešina byl po počátečních rozpacích interpretován rovněž jako prevet (Durdík 2002; 2008, 27; 2011, 113). Podobně je utvářen obtížně přístupný, poměrně hluboký výklenek, zčásti vyplněný pozdější zazdívkou a zakončený šachtou, situovaný na dně okrouhlé věže hradu Vizmburka, jímž se opakovaně zabýval V. Razím (2007, 36–38; 2013, 34–35, 40–42), který jej charakterizoval jako tajnou schránku na cennosti. Tento názor byl odmítnut s poukazem na zcela odlišně řešené trezory v břítové věži strakonického hradu s tím, že jde, podobně jako na Kaltenštejně a Velešině či některých západoevropských hradech, o prevet (Varhaník 2013). Výskyt prevetů ve spodních úrovních západoevropských hradů byl v této diskusi již několikrát zmíněn a jde o natolik notorickou skutečnost, že je nadbytečné uvádět další konkrétní příklady. Nedávno V. Razím prezentoval upřesněnou dokumentaci výklenku s šachtou na Vizmburku a uvedl, že „sloužil jako tajná schránka (skryš) nějakých cenností či zvláště hodnotného předmětu“ (2020, 123), a odmítl interpretaci podobných zařízení i na dalších dvou uvedených lokalitách jako prevetů. Vzhledem ke klíčovému významu těchto náleзовých situací pro otázky sledované v tomto příspěvku je třeba se u autorovy argumentace podrobněji pozastavit.

Značné rozpaky vzbuzuje již označení těchto zařízení jako „tajných schránek“. Je více než pochybné, zda by bylo možné takové schránky považovat za dostatečně utajené, když na ně dosti nápadně upozorňuje nad nimi situovaný výklenek. Ojedinelá zpráva písemných pramenů z konce 15. století zmiňuje zcela odlišně řešenou skryš – údajný větší obnos peněz měl být zazděný v jákém pilíři (AČ XV, 188 č. 79).

Po technické stránce by – vzhledem k utváření těchto šachet – k vyjímání v nich uložených předmětů byl třeba nějaký speciální nástroj, protože jejich dno bylo natolik hluboko, že k němu nebylo možné shora rukou dosáhnout. V případě Kaltenštejna se šachta nahoře zužuje, což by jakoukoli manipulaci s jejím obsahem ještě podstatně ztěžovalo.

Autor zdůrazňuje nutnost odstraňování odpadu z jímek (Razím 2020, 126). Archeologicky zkoumaná zděná záchodová šachta za známým románským domem čp. 16/I na Starém Městě pražském však přesvědčivě dokládá, že k tomuto problému nebylo ve středověku přistupováno tak úzkostlivým způsobem. Šachta neměla odpad vyvedený do exteriéru, ani neměla ve spodní části obvodních zdí žádný pracovní otvor, který by umožňoval jeho vyvážení. Později, když zřejmě její kapacita nedostačovala, byla poněkud prohloubena, ale ani tehdy nebyla opatřena otvorem, jehož prostřednictvím by mohl být odpad odváděn (Dragoun–Škabrada–Tryml 1998). Pozoruhodný novověký příklad v této souvislosti představuje jímka záchodu bytu pověžného v klasicistní věži kostela v Rokycanech, rovněž postrádající jakýkoli odpad, která byla užívána až do poloviny 20. století (Čechura–Karel 2023).

Dále autor argumentuje: „Bylo žádoucí, aby stráž nad vězněm mohla kdykoli zkontrolovat jeho stav, a proto vězeň nemohl mít možnost skrývat se na místě, které by tomu zcela bránilo. Je proto logické, že záchody v přízemí věží, včetně oblastí s vyspělou stavební kulturou, bývaly umístěny jen v mělkých výklencích, do kterých bylo vidět, a jejichž vytvarování při výstavbě bylo co nejjednodušší.“ (Razím 202, 125). Představa takovéto vizuální kontroly vězňů – pokud ovšem vůbec byla považována za potřebnou – je zcela mimo realitu, neboť nepřihlíží ke světelným poměrům při dně bergfritu. Pokud vůbec bylo jeho přízemí opatřeno větracím otvorem, byl situován až pod stropem, resp. klenbou přízemí, přičemž jeho nevelká světlost a skutečnost, že procházel několik metrů silným zdívkem, k osvětlení prostoru u podlahy, kde se nedobrovolný obyvatel tohoto prostoru zdržoval, přirozeně nestačily. Jednoduše řečeno, na dno bergfritu shora vidět nebylo, a pokud by se stráž chtěla takovýmto způsobem přesvědčit o stavu vězně, musela by dolů spustit nějaký zdroj světla. Temné vězení v Roudnici (okr. Litoměřice) ostatně výslovně uvádí Vavřínek z Březové (FRB V, 494). Dále V. Razím zpochybňuje potřebu zřizování prevetů v těchto prostorách s tím, že „měl vězeň k dispozici záchod ‚nestálý‘, tedy nádobu – vědro, které bylo možno občas jednoduše vytáhnout do vyššího podlaží a vyprázdnit“ (2020, 127). Jde o spekulaci, již nelze nikterak doložit, naopak pravděpodobnější je, že výkaly z vězení nikdo neuklízel (Macek 1998, 193).

Pokud bychom připustili, že by skutečně mohlo ve všech třech případech jít o skrýše, představovaly by tak první svébytný příspěvek domácího původu, obohacující dosavadní evropskou hradní architekturu, neboť ta takto řešená tezaurační zařízení zcela postrádá, resp. žádný ze zahraničních autorů se nepokusil prevety a jímky pod nimi, ať už byly utvářeny jakkoli, tímto způsobem interpretovat.

Vedle uvedených raně gotických bergfritů je třeba ještě připomenout známou součást pozdně gotického opevnění Pražského hradu, věž Daliborku, která má pod spodním, pouze otvorem v klenbě shora přístupným podlažím ještě další, menší prostor (Menclová 1972, 2, 382–384), obdobný tzv. *oubliettes*, známým z některých západoevropských hradů. Pravděpodobně jde rovněž o fekální jímku.³

Na závěr tedy lze konstatovat, že kromě nejstaršího, speciálně k tomu účelu vybudovaného vězení na Přimdě, o jehož využívání se zmiňují písemné prameny, se zatím podařilo identifikovat tři bergfrity, jejichž dna jsou opatřena ne zcela shodně utvářenými prevety, dokládajícími, že se s nimi jako vězením počítalo. Zjevně jsou výsledkem na sobě navzájem nezávislých importů pronikajících do českých zemí z různých směrů. Podobný účel zřejmě měly jímky pod nejnižším podlažím dalších staveb. Přestože v posledních desetiletích byla poznávání hradů věnována poměrně značná pozornost, u mnoha lokalit odpovídající dokumentace stále chybí, a není tak vyloučeno, že budou zjištěny další takové případy. Převážně však byly jako vězení využívány spodní části dalších věží, postrádajících přímý vstup zvenčí, i když vybaveny prevety nebyly. Jejich absence citelně zhoršovala podmínky vězňů.

3 Za konzultaci děkuji Ing. arch. Petru Chotěborovi, CSc. Podle jeho sdělení je otvor do spodního prostoru tak malý, že by se jím člověk neprotáhl, a soudí, že šlo o záchod. Dále upozornil, že podobná jímka s jen malým otvorem v klenběce je v přízemí Černé věže.

Tento příspěvek využil databázi Czech Medieval Sources online, kterou poskytuje výzkumná infrastruktura LINDAT/CLARIAH-CZ (<https://lindat.cz>) podporovaná MŠMT ČR (projekt č. LM2018101).

Prameny a literatura

- AČ XV: Archiv český XV (Kalousek, J., ed.). Praha 1896.
- CEJPOVÁ, M.–NĚMCOVÁ, J.–VARHANÍK, J., 2016: Průzkum dna věže hradu Svojanova – Die Untersuchung des Turmbodens auf der Burg Svojanov, *Dějiny staveb* 2016, 85–88.
- ČECHURA, M.–KAREL, T., 2023: Průčelí chrámu P. Marie Sněžné v Rokycanech. Referát na konferenci *Dějiny staveb v Plasech*.
- DRAGON, Z.–ŠKABRADA, J.–TRYML, M., 1998: Zjištění záchodového rizalitu v domě čp. 16/I na Starém Městě pražském, *PRP V*, 77–82.
- DURDÍK, T., 1999: *Ilustrovaná encyklopedie českých hradů*. Praha.
- 2001: *Týřov*. Praha.
- 2002: *Velká věž hradu Velešína*, *CB 8*, 409–416.
- 2008: *Hrady na Malši*. Praha.
- 2011: *Ilustrovaná encyklopedie českých hradů. Dodatky 4*.
- FLORI, J., 2016: *Richard Lví srdce. Král a rytíř*. Praha.
- FRB II: *Fontes Rerum Bohemicarum II* (Emler, J., ed.). Praha 1874.
- FRB IV: *Fontes Rerum Bohemicarum IV* (Emler, J., ed.). Praha 1884.
- FRB V: *Fontes Rerum Bohemicarum V* (Emler, J.–Gebauer, J.–Goll, J., edd.). Praha 1893.
- HAVRÁNEK, B.–DAŇHELKA, J., 1958: *Nejstarší česká rýmovaná kronika tak řečeného Dalimila*. Praha.
- JÁNSKÝ, J., 2006: *Páni ze Švamberka. Pětisetletá sága rodu s erbem labutě. Domažlice*.
- KOULIL, P.–PRIX, D.–WIHODA, M., 2000: *Hrady ve Slezsku. Brno – Opava*.
- MACEK, J., 1998: *Jagellonský věk v českých zemích 3*. Praha.
- MENCLOVÁ, D., 1972: *České hrady. 1, 2*. Praha.
- MUSÍLEK, M., 2020: *Hertvíkové z Rušínova. Východočeská šlechta ve víru husitských bouří*. Praha.
- NEVELL, R., 2014–2015: *Castles As Prisons*, *The Castle Studies Group Journal No. 28*, 205–224.
- PIPER, O., 2001: *Burgenkunde. Würzburg*.
- RAZÍM, V., 2005: *K vývoji a interpretaci hradu Týřova ve 13. století – Zur Entwicklung und Deutung der Burg Týřov im 13. Jahrhundert*, *PRP XII*, 73–88.
- 2007: *K stavebnímu vývoji hradu Vizmburka*, *Svorník 5*, 35–54.
- 2008: *K významu a stavební podobě románského hradu Přimda – Zur Bedeutung und Baugestalt der romanischen Burg Přimda*, *PRP XV*, 39–56.
- 2012: *Vizmburk, raně gotický hrad a jeho proměny – Vizmburk. Early Gothic Castle and Its Structural Transformations. Příloha časopisu Průzkumy památek XIX*. Praha.
- 2020: *K účelu výklenku v přízemí bergfritu hradu Vizmburka – Zur Zweckbestimmung der Nische im Erdgeschoss der Bergfrieds der Burg Vizmburg*, *PRP XXVII*, 122–129.
- RYNEŠOVÁ, B., 1932: *Listář a listinář Oldřicha z Rožmberka II*. 1438–1444. Praha.
- 1937: *Listář a listinář Oldřicha z Rožmberka III*. 1445–1448. Praha.
- SEDLÁČEK, A., 1933: *Hrady, zámky a tvrze království českého 4*. Praha.
- 1936: *Hrady, zámky a tvrze království českého 14*. Praha.
- SLČ: *Staré letopisy české z Vratislavského rukopisu* (Šimek, F., ed.). Praha 1937.
- ŠMAHEL, F., 1989: *Drobné prameny k válečné ekonomice: Obležení Vodňan na jaře 1443*, *Táborský archiv 2*, 9–36.
- ŠTĚTINA, J.–JANIŠ, D. a kol., 2019: *Tvrz Kurovice: stavební vývoj, historie a archeologie šlechtického sídla na pomezí tvrze a hradu. Kroměříž*.
- UHLÍŘ, Z., 1992: *Neznámý pramen k obležení Tábora Albrechtem Rakouským roku 1438*, *Táborský archiv 4*, 39–41.

VARHANÍK, J., 2003: K otázce francouzského importu hradní architektury – Zur Frage des französischen Imports der Burgarchitektur, AH 28, 343–346.

– 2013: Trezory v hradní věži. Tresore im Burgturm – Zur Baugeschichte der Burg Strakonice. K stavebním dějinám strakonického hradu, Dějiny staveb 2013, 120–126.

VARHANÍK, J.–KYNCL, J., 2005: Velká věž hradu Dobronice – Der grosse Turm in der Burg Dobronice, AVJČ 18, 117–134.

Zusammenfassung

Zur Frage der Hygieneverhältnisse in einem mittelalterlichen Gefängnis

Der vorliegende Beitrag widmet sich den hygienischen Verhältnissen in einem Gefängnis auf einer mittelalterlichen Burg. Hinsichtlich dessen, dass es schwierig ist von bauhistorischer Seite Räume zu unterscheiden, die als Lager dienen können, konzentriert sich der Beitrag auf Bergfriede, deren Erdgeschoss als Gefängnis genutzt werden konnte. Das älteste und ein gut erhaltenes Beispiel in den böhmischen Ländern ist jedoch anders geartet. Es handelt sich um den Innenraum im Erdgeschoss des Risalits des romanischen Wohnturms von Burg Přimda, dessen Bau sich höchstwahrscheinlich mit einem Bericht aus dem Jahr 1126 in Verbindung bringen lässt und der mit einem Abort in der Stärke des Mauerwerks und mit einer Nische ausgestattet ist, die als Nachtlager dienen konnte. Der flachgedeckte Raum war lediglich von oben her zugänglich und entbehrt jegliche Spuren einer Heizanlage. Den Berichten schriftlicher Quellen nach wurde dort der spätere Herzog Soběslav II. und später auch für kurze Zeit der künftige König Přemysl Ottokar II gefangen gehalten. Dass Gefangene „in den Turm“ geworfen wurden, wird in den schriftlichen Quellen erwähnt, jedoch gelingt es nicht immer, einen solchen Turm überhaupt zu identifizieren. Wie sich aus den schriftlichen Quellen und der Gestaltung solcher Räume ergibt, ist es offensichtlich, dass die Gefangenen für gewöhnlich unter Kälte, Gestank, zu wenig Licht, bisweilen auch an Hunger und sicherlich auch an der Unmöglichkeit litten, auch nur die elementarste Hygiene durchführen zu können. Was die Ausstattung der Bergfriede betrifft, hat man bei drei von ihnen – auf den Burgen Kaltenštejn (Bez. Jeseník), Vizmburk (Bez. Trutnov) und Velešín (Bez. České Budějovice) – an ihrem Boden verschieden geformte Nischen mit einer Senkgrube entdeckt. Offenkundig handelte es sich dabei um Aborte für den Fall, dass das Erdgeschoss des Turms, ähnlich wie auf einigen westeuropäischen Burgen, als Gefängnis genutzt wurde. Die Auffassung, es handle sich dabei um eine Art Schatzkammer, kann nicht akzeptiert werden. Einem ähnlichen Zweck wie dem der genannten Aborte in Bergfrieden diente offenbar der Raum unter dem unteren Geschoss des spätgotischen Turms Daliborka auf der Prager Burg.

Der vorliegende Beitrag nutzte die Datenbank Czech Medieval Sources online, die von der vom Ministerium für Schulwesen, Jugend und Leibeserziehung der Tschechischen Republik geförderten Forschungsinfrastruktur LINDAT/CLARIAH-CZ (<https://lindat.cz>) zur Verfügung gestellt wird (Projekt Nr. LM2018101).

JUDr. Jiří **Varhaník**, Orlik nad Vltavou 26, 398 07 Orlik nad Vltavou, Česká republika, jiri.varhanik@gmail.com



Toto dílo lze užít v souladu s licenčními podmínkami Creative Commons BY-NC-ND 4.0 International (<https://creativecommons.org/licenses/by-nc-nd/4.0/legalcode>). Uvedené se nevztahuje na díla či prvky (např. obrazovou či fotografickou dokumentaci), které jsou v díle užity na základě smluvní licence nebo výjimky či omezení příslušných práv.