



MacBook Pro

Användar- handbok

Anvisningar om installation,
utbyggnad och felsökning
för MacBook Pro

 Apple Computer, Inc.

©2006 Apple Computer, Inc. Alla rättigheter förbehålls.

Den här handboken och de program som beskrivs i den är skyddade enligt lagen (1960:729) om upphovsrätt till litterära och konstnärliga verk, s.k. copyright, och all rätt förbehålls Apple Computer AB. Det innebär att varken handboken eller programmen helt eller delvis får kopieras utan skriftligt tillstånd från Apple.

Informationen i handboken har kontrollerats för att vara korrekt. Apple ansvarar inte för tryck- eller korrekturfel.

1 Infinite Loop

Cupertino, CA 95204-2084 USA

408-996-1010

www.apple.com

Apple, Apples logotyp, AirPort, AppleTalk, Final Cut Pro, FireWire, iCal, iDVD, iLife, iMovie, iPhoto, iPod, iTunes, Mac, Macintosh, Mac OS och MacBook Pro är varumärken som tillhör Apple Computer, Inc. och är registrerade i USA och andra länder.

AirPort Express, Exposé, FileVault, Finder, FireWire-logotypen, iSight, Safari, Spotlight, SuperDrive, Tiger och Xcode är varumärken som tillhör Apple Computer, Inc. AppleCare, Apple Store och iTunes Music Store är servicemärken som tillhör Apple Computer, Inc. och som är registrerade i USA och andra länder.

.Mac är ett servicemärke som tillhör Apple Computer, Inc.

ENERGY STAR är ett varumärke registrerat i USA.

Ordmärket och logotyperna för Bluetooth ägs av Bluetooth SIG, Inc. och all användning av sådana märken av Apple Computer, Inc. sker under licens.

Intel och Intel Core är varumärken eller registrerade varumärken som tillhör Intel Corporation eller dess dotterbolag i USA och andra länder.

Namn på andra produkter och företag som omnämns i den här handboken är varumärken som tillhör respektive företag. Omnämmandet av produkter från andra tillverkare än Apple sker endast i informationssyfte och bör inte betraktas som en rekommendation. Apple lämnar ingen som helst garanti för dessa produkters kvalitet, prestanda, säljbara skick eller lämplighet för visst ändamål.

Den produkt som beskrivs i denna handbok innehåller teknik som är patentskyddad i USA och som tillhör Macrovision Corporation och andra ägare. För att få använda denna patentskyddade teknik krävs tillstånd från Macrovision Corporation. Tekniken får endast användas för hemmabruk och i små, slutna sällskap om inte särskilt tillstånd inhämtats från Macrovision Corporation. Det är förbudet att dekomplera eller dekonstruera programvaran.

USA- patentnummer 4 631 603, 4 577 216, 4 819 098 och 4 907 093. Licens ges endast för visning i små, slutna sällskap.

Samtidigt utgiven i USA och Kanada.

Innehåll

- 7 **Kapitel 1: Komma igång**
- 8 Ställa in din MacBook Pro
- 16 MacBook Pro-datorns delar och reglage
- 18 MacBook Pro-datorns tangentbordsfunktioner
- 20 Ytterligare funktioner hos MacBook Pro-datorn
- 22 Försätta MacBook Pro i vila eller stänga av den
- 23 Kalibrera batteriet
- 24 Mer information

- 27 **Kapitel 2: Lär känna din MacBook Pro**
- 28 Justera bildskärmsinställningarna
- 30 Använda nätadaptern
- 31 Använda styrplattan
- 33 Använda tangentbordet
- 35 Använda musen
- 35 Använda fjärrkontrollen Apple Remote och Front Row
- 40 Använda den inbyggda iSight-kameran
- 43 Få svar via Mac Hjälp

- 45 Om Mac OS X
- 46 Anpassa skrivbordet och göra andra inställningar
- 47 Använda program
- 47 När ett program inte svarar
- 48 Hålla programvaran uppdaterad
- 49 Ansluta till en skrivare
- 50 Spela upp en CD-skiva och ansluta hörlurar
- 51 Ansluta en kamera eller annan FireWire- eller USB-enhet
- 51 Överföra filer till andra datorer

- 53 **Kapitel 3: Använda MacBook Pro**
- 54 Använda USB-enheter (Universal Serial Bus)
- 57 Ansluta med FireWire
- 61 Använda ExpressCard-kort
- 62 Hur AirPort ger trådlös Internetanslutning
- 64 Använda trådlös Bluetooth-teknik
- 66 Ansluta med Ethernet
- 67 Använda externa bildskärmar
- 70 Ansluta högtalare och andra ljudenheter
- 71 Använda SuperDrive-enheten
- 76 Förstå Sudden Motion Sensor-tekniken
- 77 Använda batteriet
- 81 Skydda din MacBook Pro

83 Kapitel 4: Installera mer minne i MacBook Pro.

84 Installera mer minne

91 Kontrollera om datorn hittar det nya minnet

93 Kapitel 5: Felsökning

94 Problem som gör att du inte kan använda datorn

97 Andra problem

99 Installera om programvaran som följde med datorn

101 Använda Apple Hardware Test

102 Installera Xcode Tools

102 Hitta datorns serienummer

103 Bilaga A: Teknisk information

105 Bilaga B: Rengöring, förvaring och säkerhet

105 Skötsel och säkerhet

106 Ställa in MacBook Pro och nätadaptern

107 Använda MacBook Pro

109 Undvika hörselskador

111 Arbeta bekvämt

113 Apple och miljön

- 115 **Bilaga C: Ansluta till Internet**
- 117 Skriv ner den information du behöver
- 119 Mata in informationen
- 121 Felsöka anslutningen

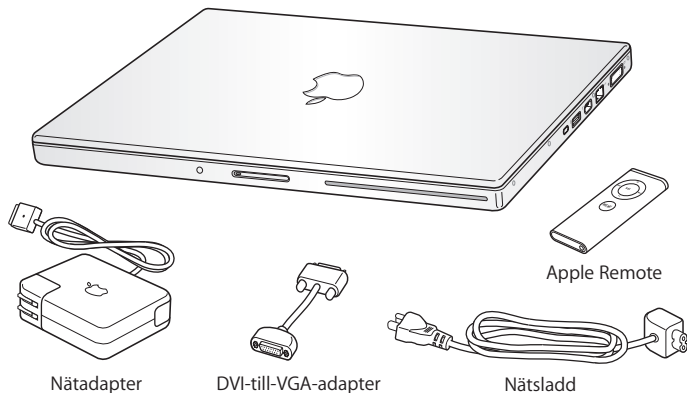
- 125 **Bilaga D: De tio vanligaste frågorna**

- 131 Communications Regulation Information

Komma igång

1

MacBook Pro innehåller följande komponenter:



Viktigt: Läs noga igenom installationsanvisningarna och informationen om säkerhet (se "Rengöring, förvaring och säkerhet" på sidan 105) innan du ansluter datorn till elnätet.

Ställa in din MacBook Pro

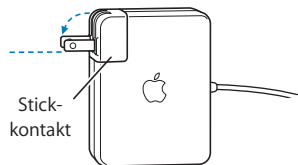
MacBook Pro är utformad så att du enkelt kan installera den och snabbt komma igång med att använda den. På de följande sidorna beskrivs de olika stegen för att ställa in datorn, bland annat följande:

- Ansluta nätadaptern
- Ansluta kablarna
- Slå på MacBook Pro
- Ställa in ett användarkonto och göra andra inställningar med Inställningsassistent

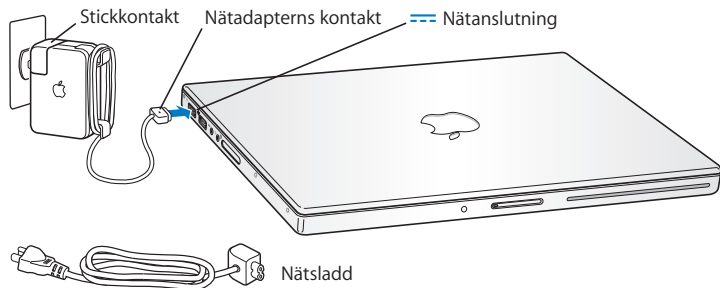
Step 1: Anslut nätadaptern

Om det finns en skyddsfilm runt nätadaptern, ta bort den innan du ställer in MacBook Pro.

- Anslut nätadapterns stickkontakt till ett eluttag och andra änden till MacBook Pro-datorns nätanslutning. När kontakten kommer nära porten känner du av en magnet som drar in och guidar nätadapterns kontakt.



Varning: Se till att stickkontakten är ordentligt ansluten till nätadaptern och att stiften på kontakten är helt utfällda innan du ansluter kontakten till eluttaget.



Om du vill ha större räckvidd kan du byta ut elströmskontakten på nätadaptern mot en nätsladd. Dra först kontakten uppåt så att den lossnar från nätadaptern, och anslut sedan nätsladden till adaptern. Sätt in den andra änden i ett eluttag. En bild visas på sidan 30.

Step 2: Anslut kablarna

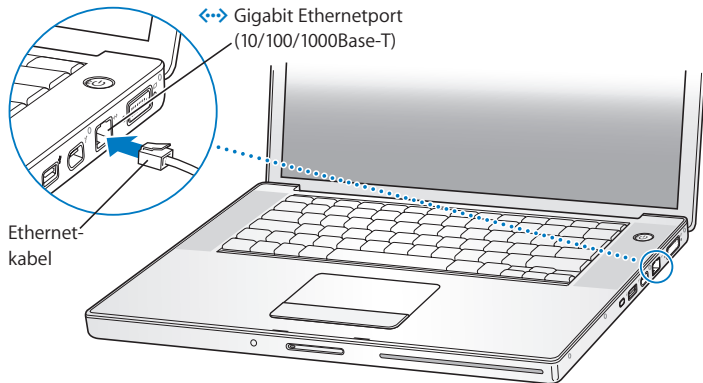
Upprätta Internetanslutningen genom att ansluta MacBook Pro-datorn till en telefonlinje, ett DSL- eller kabelmodem eller ett Ethernetnätverk. Om du ansluter till ett trådlöst AirPort Extreme-nätverk behövs inga kablar.

Mer information om andra typer av anslutningar finns i bilaga C, "Ansluta till Internet", på sidan 115.

Obs! Om du vill använda en uppringd anslutning måste du köpa till Apples externa USB-modem som du hittar på Internet i Apple Store på adressen www.apple.com/swedenstore eller hos en auktoriserad Apple-återförsäljare. Anslut Apples Apple USB-modem till en USB-port på MacBook Pro och anslut sedan en telefonkabel (medföljer ej) från modemmet till ett telefonjack.

Så här ansluter du till ett DSL- eller kabelmodem eller till ett Ethernetnätverk:

- Anslut kabeln till DSL- eller kabelmodemet enligt anvisningarna för modemmet, eller anslut Ethernetkabeln till Ethernethubben eller -uttaget. Anslut sedan andra ändan av kabeln till datorns Ethernetport . (↔).



Så här ansluter du trådlöst med AirPort:

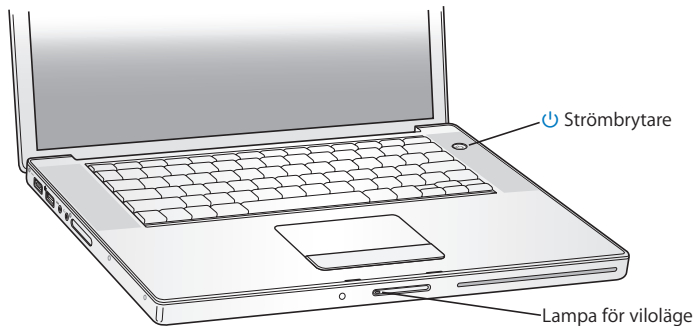
- 1 Slå på AirPort om det behövs, genom att välja "Slå på AirPort" i AirPort-statusmenyn (📶) i menyraden. AirPort upptäcker tillgängliga trådlösa nätverk.
- 2 Välj ett nätverk i AirPort-statusmenyn (📶).

Step 3: Slå på din MacBook Pro

- 1 Du slår på MacBook Pro genom att kort trycka på strömbrytaren (⏻) (upp till en sekund).

Tryck inte flera gånger på strömbrytaren eller håll nere den för länge efter startljudet eftersom datorn då kan stängas av igen.

När du slår på datorn bör vilolägeslampan tändas (och förbli på) och en startton höras.



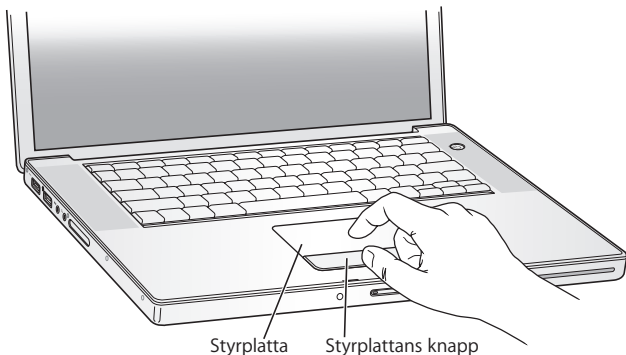
Det tar en stund för datorn att starta. När datorn startats släcks vilolägeslampan och Inställningsassistent öppnas automatiskt.

2 Använd datorns styrplatta till att markera och flytta objekt på skärmen, precis som du skulle göra med en mus på en stationär dator.

- Du flyttar pekaren genom att dra ett finger över styrplattan.

Viktigt: Använd bara ett finger på styrplattan om du vill flytta pekaren. Om rullningsfunktionen är aktiverad (det är den som förval) kan du använda två fingrar för att rulla. Mer information finns i "Använda styrplattan" på sidan 31.

- Om du vill markera, klicka eller dubbelklicka på något på skärmen, trycker du på styrplattans knapp.



Om datorn inte startar

Inget händer när du trycker på strömbrytaren (⏻).

- Batteriet kan vara urladdat. Se till att nätadaptern är ordentligt ansluten till både datorn och eluttaget. Nätadaptern ska lysa när du ansluter den till datorn.
- Om datorn fortfarande inte startar, se "Problem som gör att du inte kan använda datorn" på sidan 94.

En skiv- eller mappsymbol med ett blinkande frågetecken visas på skärmen.

Symbolen innebär vanligtvis att datorn inte kan hitta systemprogrammen på hårddisken eller andra enheter som är anslutna till datorn. Koppla loss alla externa enheter och försök starta om. Håll ned strömbrytaren (⏻) i åtta till tio sekunder tills datorn stängs av. Tryck sedan på strömbrytaren igen. Om problemet kvarstår kan du behöva installera om systemprogrammen. Se "Installera om programvaran som följde med datorn" på sidan 99.

Step 4: Konfigurera med Inställningsassistent

När du slår på datorn för första gången startar Inställningsassistent.

Inställningsassistent hjälper dig att ange rätt uppgifter för Internetanslutning och e-post och ställa in ett användarkonto på datorn.

Om du redan har en Mac kan Inställningsassistent hjälpa dig att automatiskt föra över filer, program och annan information från den gamla datorn till din nya MacBook Pro.

Om du ska överföra information ser du till att:

- Din andra Mac har inbyggd FireWire och fungerar med FireWire-hårddiskläge
- Mac OS X 10.1 eller senare är installerat på din andra Mac
- Du har en 6-stifts till 6-stifts FireWire-kabel av standardtyp

Inställningsassistent hjälper dig genom överföringsprocessen. Du behöver bara följa anvisningarna på skärmen. Informationen på din andra Mac påverkas inte när du överför information till MacBook Pro-datorn. (Om du har ställt in partitioner på den nya MacBook Pro-datorn kommer all information från den andra datorn att flyttas till en partition.)

Med hjälp av Inställningsassistent kan du överföra:

- Användarkonton, inklusive inställningar och e-post
- Nätverksinställningar, så att din nya MacBook Pro-dator automatiskt börjar arbeta med samma nätverksinställningar som din andra Mac.
- Filer och mappar på hårddisken och partitionerna. Detta ger dig snabb åtkomst till de filer och mappar som du använde på din gamla Mac.
- Programmappen, så de flesta programmen du använde på den andra Mac-datorn hamnar på din nya MacBook Pro. (Du kan behöva ominstallera några av de program som du överför.)

Viktigt: Var försiktig när du överför program, så att du inte skriver över nyare programversioner som redan är installerade på MacBook Pro-datorn.

Om du inte tänker behålla eller använda den andra datorn, är det bäst att avauktorisera den från att spela musik, videor eller ljudböcker som du har köpt från iTunes Music Store. När du avauktoriserar en dator förhindrar du att någon annan spelar upp musik, videor eller ljudböcker som du har köpt. Samtidigt frigör du en auktorisering som du kan använda på en annan dator (du kan bara ha fem datorer auktoriserade för ett iTunes-konto samtidigt).

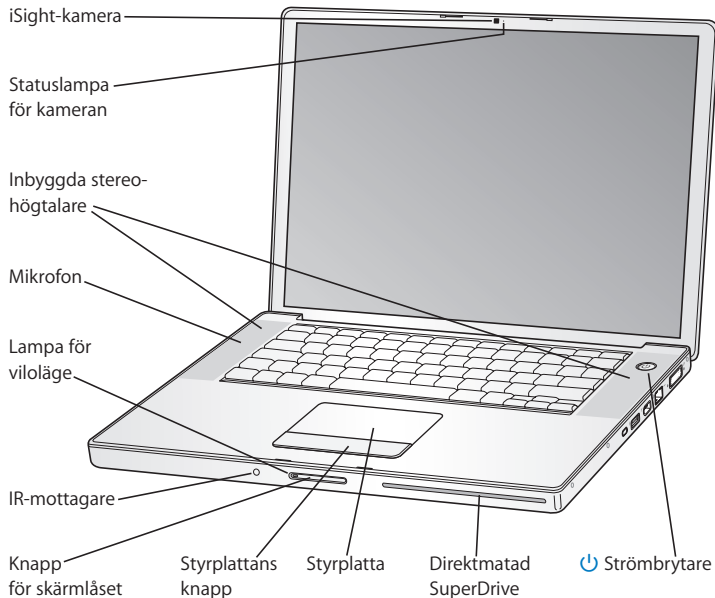
Om du inte överför informationen med Inställningsassistent när du startar datorn första gången, kan du överföra den senare med Flyttassistent. Gå till mappen Program, öppna Verktygsprogram och dubbelklicka på Flyttassistent.

Obs! Om du använde Inställningsassistent till att föra över information från en äldre Macintosh och du vill använda Flyttassistent till att överföra information från den igen, kontrollerar du att FileVault är avaktiverat på den äldre Macintosh-datorn. Om du vill stänga av FileVault öppnar du panelen Säkerhet i Systeminställningar och klickar på Avaktivera FileVault. Följ sedan anvisningarna på skärmen.

Inställningsassistent kan också hjälpa dig att ställa in datorn för anslutning till Internet. För att kunna ansluta till Internet behöver hemanvändare ett Internetabonnemang som kan vara avgiftsbelagt. Om du redan har ett Internetabonnemang, tittar du i bilaga C, "Ansluta till Internet", på sidan 115 för anvisningar om vilken information du behöver ange.

Klart! Du är igång!

MacBook Pro-datorns delar och reglage



Inbyggd iSight-kamera och statuslampa för kameran

Videokonferera med det medföljande programmet iChat AV. Den gröna statuslampan lyser när videokameran spelar in och visar video.

Inbyggda stereohögtalare

Lyssna på musik, film, spel och andra multimediafiler.

Mikrofon (inbyggd, sitter under högtalargallret)

Använd den till videokonferenser med iChat AV och till att spela in ljud direkt till hårddisken.

Lampa för viloläge

Pulserar när MacBook Pro är i viloläge. Lampan lyser stadigt vit under en kort stund när du startar eller stänger av MacBook Pro och när bildskärmen släcks för att spara energi.

Inbyggd IR-mottagare

Med fjärrkontrollen Apple Remote och den inbyggda IR-mottagaren kan du styra ditt digitala innehåll på avstånd.

Låsknapp

Tryck in den för att öppna MacBook Pro.

Styrplatta

Flytta pekaren på MacBook Pro-skärmen med ett finger på styrplattan, rulla med två fingrar.

Direktmatad SuperDrive-enhet

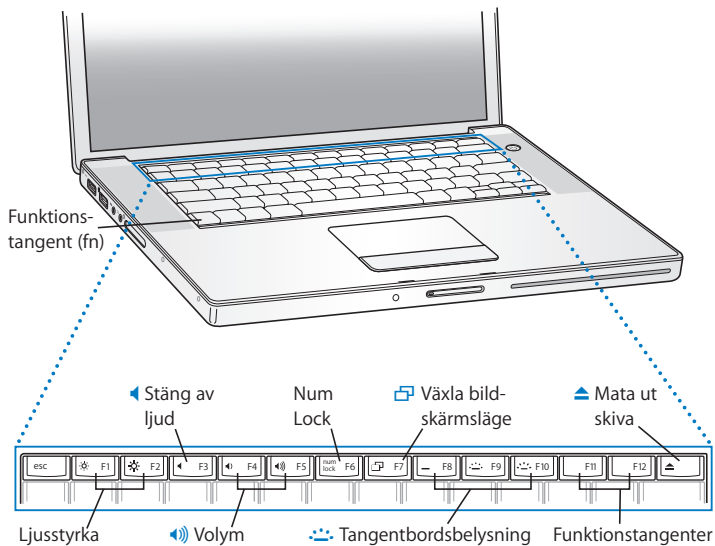
Optisk enhet som kan läsa och bränna CD- och DVD-skivor.



Strömbrytare

Startar och stänger av datorn eller försätter den i vila.

MacBook Pro-datorns tangentbordsfunktioner



Fn-tangent

Tryck för att aktivera anpassade åtgärder som du tilldelat funktionstangenterna (F1 till F12). Om du vill veta hur du anpassar funktionstanger väljer du Hjälp > Mac Hjälp och gör en sökning efter "funktionstanger".



Ljusstyrka

Med de här tangenterna kan du öka och minska MacBook Pro-skärmens ljusstyrka.



Tangent för ljudavstängning

Slå av ljudet från de inbyggda högtalarna och hörlursporten.



Volym

Höjer eller sänker ljudet från de inbyggda högtalarna och hörlursuttaget.

Num Lock

Aktivera det numeriska tangentbordet som är inbyggt i MacBook Pro-datorns tangentbord. När det numeriska tangentbordet är aktiverat lyser Num Lock-tangenten grönt.



Växlingstangent för bildskärmsläge

Använd den här tangenten när du växlar mellan lägena för dubbla bildskärmar (skärmbilden sträcks ut över den inbyggda bildskärmen och en extern bildskärm) och skärmbildsdubbling (samma bild visas på båda bildskärmarna).



Tangentbordsbelysning

Öka (☰), minska (☷) eller slå av (—) tangentbordsbelysningen.

F11, F12

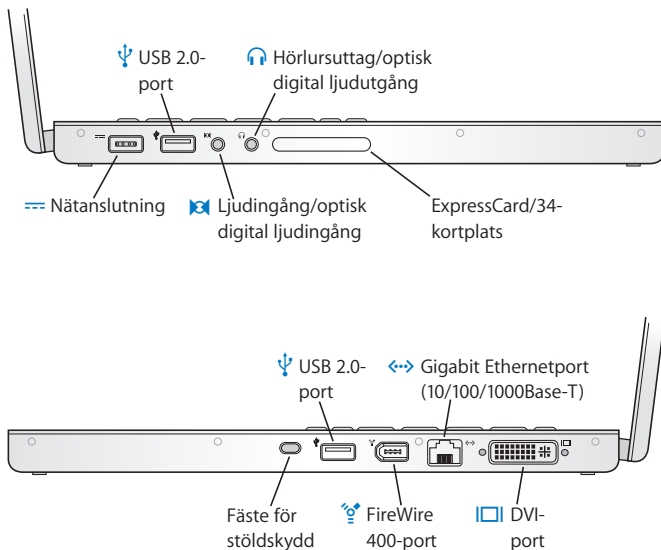
Som förval öppnar F11 Exposé och F12 öppnar Dashboard.










Utmatningstangent

Tryck ner utmatningstangenten och håll den intryckt så matas skivan ut.

Ytterligare funktioner hos MacBook Pro-datorn



	<p>Nätanslutning Anslut den medföljande nätadaptern när du ska ladda upp MacBook Pro-batteriet.</p>
	<p>Två höghastighets USB 2.0-portar (Universal Serial Bus) Anslut enheter till din MacBook Pro, som till exempel iPod-enheter, skrivare, digitalkameror, modem, och mer därtill. (Fungerar tillsammans med standard-USB-enheter.)</p>
	<p>Ljudingång/optisk digitalljudingång Här ansluter du en linjenivåmikrofon eller annan digitalljudutrustning.</p>
	<p>Hörlursuttag/optisk digitalljudutgång Anslut externa högtalare, hörlurar eller digitalljudutrustning.</p>
	<p>ExpressCard/34-kortplats Utöka MacBook Pro-datorns funktioner. Fungerar med 34 mm ExpressCard-kort.</p>
	<p>Fäste för stöldskydd Skydda din MacBook Pro genom att ansluta en låskabel (sälj separat).</p>
	<p>FireWire 400-port Anslut externa höghastighetsenheter, t.ex. DV-kameror och externa lagringsenheter. Du kan ansluta en vanlig 6-stifts FireWire-enhet direkt till FireWire 400-porten.</p>
	<p>Gigabit Ethernetport (10/100/1000Base-T) Anslut till ett höghastighets Ethernetnätverk eller anslut till en annan dator och för över filer. Ethernetportens funktion för automatisk igenkänning upptäcker andra Ethernetenheter och kräver ingen korsad Ethernetkabel för att ansluta.</p>
	<p>DVI-port (extern bildskärm) Anslut till en extern bildskärm eller projektor som har en DVI-kontakt, eller använd DVI-till-VGA-adaptern och anslut en VGA-bildskärm.</p>

Om du vill ha mer information om de här funktionerna, se kapitel 3, "Använda MacBook Pro", på sidan 53.

Försätta MacBook Pro i vila eller stänga av den

När du har arbetat färdigt med MacBook Pro-datorn kan du antingen försätta den i viloläge eller stänga av den.

Försätta MacBook Pro i viloläge

Om du inte ska använda datorn på en kort stund kan du försätta den i viloläge. När datorn är i viloläge kan du "väcka den" utan att den måste gå igenom hela startprocessen.

Gör något av följande om du vill försätta datorn i viloläge:

- Fäll ner bildskärmen.
- Välj Apple (🍏) > Vila från menyraden.
- Tryck på strömbrytaren (⏻) och klicka på Vila i dialogrutan.



- Välj Apple (🍏) > Systeminställningar, klicka på Strömsparkare och ställ in vilotimern.
- Tryck på och håll ner uppspelnings-/pausknappen (▶||) på Apple Remote-fjärrkontrollen under 3 sekunder.

Varning: Vänta några sekunder tills den vita vilolägeslampan börjar pulsera (vilket visar att datorn är i viloläge och att hårddisken har slutat snurra) innan du flyttar MacBook Pro. Om du flyttar datorn medan hårddisken snurrar kan det skada hårddisken, leda till förlust av data eller göra så att datorn inte startar från hårddisken.

Så här avbryter du viloläget:

- *Om bildskärmslocket är stängt* öppnar du det helt enkelt så väcks MacBook Pro.
- *Om bildskärmslocket redan är öppet* trycker du på strömbrytaren (⏻) eller en tangent på tangentbordet eller valfri knapp på fjärrkontrollen Apple Remote.

Stänga av MacBook Pro

Om du inte tänker använda datorn på en dag eller två bör du stänga av den. Lampa för viloläge lyser tillfälligt medan datorn stängs av.

Gör något av följande om du vill stänga av datorn:

- Välj Apple (🍏) > Stäng av från menyraden.
- Tryck på strömbrytaren (⏻) och klicka på Stäng av i dialogrutan.

Om du inte tänker använda MacBook Pro under en längre tid läser du "Förvara MacBook Pro" på sidan 108, där det finns anvisningar om hur du undviker att batteriet laddas ur.

Kalibrera batteriet

För att få ut längsta möjliga batteritid bör du kalibrera batteriet någon gång under den första veckan du har MacBook Pro-datorn. Det är en bra idé att kalibrera om batteriet då och då så att det behåller sin fulla kapacitet.

Så här kalibrerar du batteriet:

- 1 Anslut nätadaptern och ladda MacBook Pro-batteriet helt tills lampan på nätadaptern slår om till grönt, och batterisymbolen i menyraden på skärmen visar att batteriet är helt uppladdat.
- 2 Låt batteriet vila i sitt fullt laddade tillstånd under två timmar eller längre. Du kan använda datorn under tiden om nätadaptern är ansluten.
- 3 Se till att datorn är påslagen, ta loss nätadaptern och kör MacBook Pro-datorn från batteriet. Du kan använda datorn under tiden.
Du kommer att få en varning på skärmen när batteriets laddning börjar bli låg.
- 4 Låt datorn vara påslagen tills den försätts i vila. Spara dokument och stäng alla program när batteriets laddning blir låg, innan datorn försätts i vila.
- 5 Slå av datorn eller låt den vila i fem timmar eller längre.
- 6 Anslut nätadaptern och låt den vara ansluten tills batteriet är helt uppladdat igen.

Viktigt: Upprepa kalibreringen då och då så bevaras batteriets funktionalitet. Om du inte använder MacBook Pro så ofta bör du kalibrera om batteriet åtminstone en gång i månaden.

Om du har köpt extrabatterier upprepar du kalibreringen med dem. Mer information om batteriet hittar du i avsnittet "Använda batteriet" på sidan 77.

Mer information

Om du vill veta mer om din MacBook Pro kan du ta en titt här:

- Läs kapitel 2, "Lär känna din MacBook Pro", på sidan 27 så får du viktig grundläggande information.

- Om du är ny på Mac OS X läser du häftet *Welcome to Tiger* som följde med datorn och öppnar Mac Hjälp och tar en titt på informationen där. Läs mer i avsnittet "Få svar via Mac Hjälp" på sidan 43.
- Om du har problem som gör att du inte kan använda datorn läser du kapitel 5, "Felsökning", på sidan 93.
- Se om din fråga finns bland de vanligaste frågorna i avsnittet "De tio vanligaste frågorna" på sidan 125
- Besök Apples webbplats www.apple.com/se/support för teknisk assistans, diskussionsforum och de senaste programuppdateringarna.
- Om du inte hittar lösningen på ditt problem på något av dessa ställen läser du AppleCare-informationen som följde med datorn. Där står hur du kontaktar Apple.

Lär känna din MacBook Pro

2

Det här kapitlet tar upp viktiga grundläggande funktioner i MacBook Pro.

När du slutar använda MacBook Pro-datorn bör du vänta ett litet tag tills hårddisken och eventuella skivor (t.ex. en CD eller DVD) har slutat snurra helt innan du flyttar på datorn. Undvik att skaka eller stöta till MacBook Pro-datorn medan skivorna fortfarande snurrar.

Obs!: MacBook Pro har rörelsedetektorn Sudden Motion Sensor som skyddar hårddisken om du tappar datorn eller om den utsätts för kraftiga vibrationer. Mer information finns i "Förstå Sudden Motion Sensor-tekniken" på sidan 76.

När du använder datorn eller laddar batteriet blir datorn varm på undersidan. Detta är normalt. Ställ MacBook Pro på ett plant och stadigt underlag när du ska använda den en längre tid. Undersidan är en aning böjd för att luft ska kunna passera och kyla av datorn.

När du bekantar dig med din nya MacBook Pro kan du höra små ljud under starten och när du använder hårddisken eller den optiska enheten. När MacBook Pro har körts en stund kan små fläktar starta som surrar svagt. Systemljud som dessa är en normal del av datoranvändningen.

Fler säkerhetsföreskrifter för användning och hantering av MacBook Pro hittar du i bilaga B, "Rengöring, förvaring och säkerhet", på sidan 105.

Resten av det här kapitlet innehåller avsnitt om hur du använder de olika delarna av MacBook Pro, som till exempel bildskärmen, nätadaptern, styrplattan, tangentbordet, den inbyggda iSight-kameran och fjärrkontrollen Apple Remote. Dessutom innehåller det information om Mac OS X, Mac Hjälp, program och anslutning av extern maskinvara.

Justera bildskärmsinställningarna

MacBook Pro är utrustad med ett avkänningssystem för omgivningsljus (ALS) (det sitter under högtalargallret) som automatiskt justerar bildskärmens ljusstyrka beroende på de omgivande ljusförhållandena. När du börjar arbeta med MacBook Pro kan du behöva ställa in bildskärmens ljusstyrka och kontrast så att du kan arbeta bekvämt. Du justerar ljusstyrkan med F1- och F2-tangenterna som är märkta med symbolen ✨.

Så här stänger du av den automatiska anpassningen av bildskärmens ljusstyrka:

- Välj Apple (🍏) > Systeminställningar från menyraden. Öppna Bildskärmar-panelen och avmarkera rutan vid "Justera ljusstyrka automatiskt när omgivningsljuset ändras".

Det finns två bildskärmsalternativ som kan optimera batteritiden. Du hittar dessa alternativ i inställningspanelen Strömsparare i Systeminställningar.

Så här gör du inställningar för att optimera batterianvändningen:

- 1 Öppna Systeminställningar och klicka på Strömsparare.
- 2 I popupmenyn "Inställningar för" väljer du Batteri och klickar på Alternativ.

- 3 Avmarkera "Sänk ljusstyrkan på den inbyggda skärmen när denna strömkälla används" om du inte vill att bildskärmen ska tonas ner för att spara på batteriet.

När den här funktionen är aktiverad tonas bildskärmen ner en aning när du övergår från att använda MacBook Pro med nätadaptern till att använda den på batterier. När du återansluter nätadaptern återgår bildskärmen till den tidigare ljusstyrkenivån.

Avmarkera "Minska skärmens ljusstyrka automatiskt innan skärmen försätts i vila" om du inte vill att bildskärmen ska tonas ner innan MacBook Pro försätts i vila.

Ändra storleken på bilder på bildskärmen

MacBook Pro har en 15,4-tums bildskärm med en standardupplösning på 1440 x 900. Du kan öka eller minska storleken på skärmbilderna på bildskärmen genom att byta upplösning från standardupplösningen till en skalad upplösning.

Du kan välja skalade upplösningar i inställningspanelen Bildskärmar i Systeminställningar. När du byter till en skalad upplösning ser objekt som visas på skärmen större ut och blir därmed lättare att se. De skalade upplösningarna är ibland inte lika skarpa som bildskärmens standardupplösning.

Vid en del upplösningar visas en svart kant på var sida om skärmbilden. Vill du inte se de svarta banden, kan du välja en "utsträckt" version av upplösningen, som täcker hela skärmen och tar bort de svarta banden.

Så här justerar du bildskärmens upplösning:

- Välj Apple (🍏) > Systeminställningar från menyraden. Öppna inställningspanelen Bildskärmar i Systeminställningar.

Om du vill kunna ändra bildskärmsinställningarna med bildskärmsstatusmenyn i menyraden, klickar du på "Visa bildskärmar i menyraden".

Använda nätadaptern

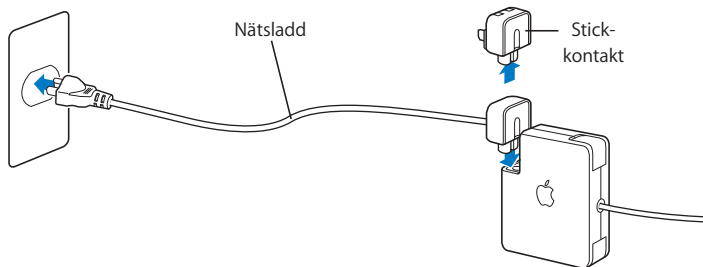
När du ansluter nätadaptern får MacBook Pro ström och batteriet laddas upp.

Viktigt: För bästa prestanda bör du endast använda den nätadapter som följde med datorn, eller skaffa en extra bärbar nätadapter (85 W) från Apple.

Första gången du ansluter nätadaptern till datorn tänds en statuslampa på nätadapterns kontakt. Om lampan inte tänds är kontakten troligen inte korrekt isatt. Se efter om det sitter skräp i kontakten och ta bort eventuellt skräp som sitter i vägen. När lampan lyser gult går det ström till batteriet. Ett grönt sken betyder att det inte går ström till batteriet, vilket kan betyda att batteriet är fulladdat, att inget batteri sitter i datorn eller att batteriet har ett fel. Batteriets laddning visas i menyraden och på batteriets undersida (se sidan 77).

Varning: MacBook Pro-datorns nätadapterport innehåller en magnet som kan radera data på ett bankkort, en iPod, eller annan enhet. Du skyddar dessa data genom att se till att dessa objekt och andra magnetiska medier inte kommer i närheten av nätadapterporten.

Du förlänger räckvidden på nätadaptern genom att först dra stickkontakten uppåt och lossa den från adaptern. Anslut den medföljande strömsladden till nätadaptern och se till att kontakten sitter ordentligt. Sätt in den andra änden i ett eluttag. Strömsladden ger en jordad anslutning.



Anslut alltid nätsladden till ett eluttag för bästa resultat. Använd ett jordat eluttag om det finns ett sådant. Använd endast den nätsladd som följde med datorn. Se till att du trycker in kontakten ordentligt i nätanlutningen så att datorn får ström. Om sladden är ansluten på rätt sätt ser du en kontrollampa på den ände av sladden som är ansluten till MacBook Pro.

Dra i kontakten, inte i sladden, när du kopplar loss nätadaptorn från eluttaget eller datorn. Säkerhetsanvisningar för nätadaptorn finns i avsnittet "Ställa in MacBook Pro och nätadaptorn" på sidan 106.

Använda styrplattan

Hur snabbt pekaren rör sig över skärmen beror på hur snabbt du drar fingret över styrplattan. Om du vill flytta pekaren bara en liten bit på skärmen drar du fingrarna långsamt över styrplattan. Ju snabbare du drar fingrarna, desto snabbare rör sig pekaren över skärmen.

Du kan även rulla vertikalt och horisontellt i ett fönster som har rullningslister genom att dra två fingrar över styrplattan. Den här funktionen kan slås av eller anpassa panelen Tangentbord och mus i Systeminställningar.

Tips om hur du använder styrplattan

Så här använder du styrplattan mest effektivt:

- Använd bara ett finger, förutom när rullningsfunktionen är aktiv och du vill rulla.
- Använd aldrig en penna eller något annat föremål.
- Utsätt inte styrplattan för fukt. Om styrplattan skulle bli fuktig av kondens torkar du försiktigt av den med en ren trasa innan du använder den.
- Använd aldrig rengöringsmedel när du rengör datorns styrplatta.

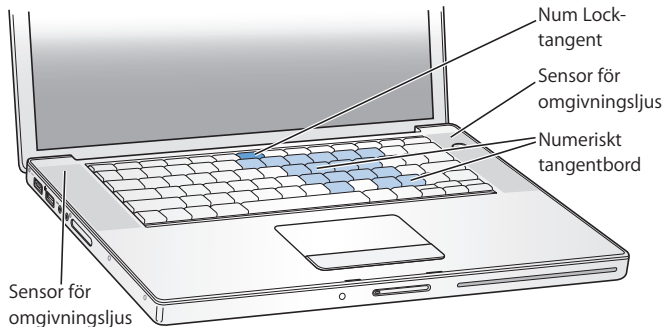
Mer information om att använda styrplattan får du genom att välja Hjälp > Mac Hjälp från menyraden högst upp på skärmen.

Du kan klicka och dubbelklicka med fingret direkt på styrplattan istället för att använda styrplattans knapp. Det här och andra alternativ för styrplattan aktiverar du i panelen Tangentbord och mus i Systeminställningar.

Obs!: Om du märker att pekaren flyttar på sig när du skriver eftersom du råkar komma åt styrplattan, kan du välja "Ignorera oavsiktlig inmatning från styrplattan" i inställningspanelen Tangentbord och mus i Systeminställningar.

Använda tangentbordet

MacBook Pro har ett numeriskt tangentbord inbyggt i det vanliga tangentbordet. Tangenterna som utgör det numeriska tangentbordet är försedda med en extra märkning.



Om du vill använda de numeriska tangenterna trycker du på Num Lock-tangenten på tangentbordet. När Num Lock-tangenten lyser grönt är det numeriska tangentbordet aktivt. När du är klar med det numeriska tangentbordet stänger du av det genom att trycka på Num Lock-tangenten igen.

Viktigt: Om tangentbordet inte verkar fungera som det ska kontrollerar du Num Lock-tangenten. När det numeriska tangentbordet är aktivt stängs andra tangenter och kortkommandon av (t.ex. ⌘-Q för att avsluta).

MacBook Pro har ett upplyst tangentbord som justeras av avkänningsystemet för omgivningsljus (ALS) beroende på omgivningsljuset där du arbetar.

Du kan också justera tangentbordsbelysningen med hjälp av tangenterna F8, F9 och F10.

Viktigt: Även när tangentbordsbelysningen är påslagen lysas tangentbordet bara upp när det omgivande ljuset är svagt.

Du stänger av tangentbordsbelysningen i inställningspanelen Tangentbord och mus i Systeminställningar eller genom att trycka på tangenten F8.

Obs! Exposé är som förval inställt för tangenterna F9 och F10, samma tangenter som du använder för att justera tangentbordets bakgrundsbelysning. Med Exposé kan du hantera fönstren på skrivbordet genom att hålla ner Fn-tangenten och trycka på F9 eller F10. Om du vill använda andra funktionstangenter för fönsterhanteringen öppnar du inställningspanelen Dashboard och Exposé i Systeminställningar och ändrar inställningen.

Du kan styra programmet Front Row både med fjärrkontrollen Apple Remote och från tangentbordet. Se "Kontrollera Front Row från tangentbordet" på sidan 39.

Om du föredrar att använda kortkommandon från tangentbordet, välj Hjälp > Mac Hjälp från menyraden och sök efter "kortkommandon". Där hittar du en lista över kortkommandon för många vanliga program och åtgärder.

Använda musen

Om du har en Apple-mus med USB-anslutning kan du ansluta USB-kontakten till USB 2.0-porten och använda musen direkt. Om du vill använda en trådlös Apple-mus med Bluetooth-teknik läser du avsnittet "Använda trådlös Bluetooth-teknik" på sidan 64 . Där hittar du information om hur du ansluter den. Du kan köpa trådlösa möss och USB-möss från Apple Store på adressen www.apple.com/swedenstore eller hos auktoriserade Apple-återförsäljare .

Använda fjärrkontrollen Apple Remote och Front Row

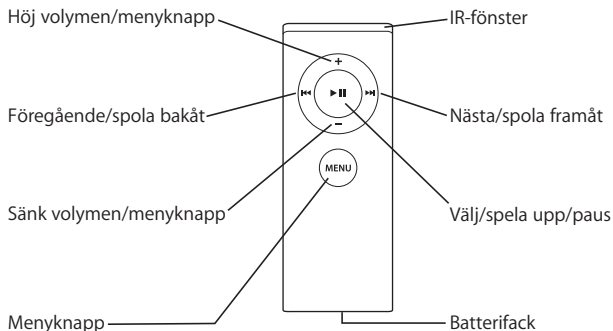
Fjärrkontrollen Apple Remote fungerar med Front Row-gränssnittet och den inbyggda IR-mottagaren som sitter bredvid bilskärmens låsknapp på MacBook Pro. Med fjärrkontrollen Apple Remote kan du öppna Front Row och arbeta med iTunes, iPhoto, QuickTime, DVD-spelare och mer därtill, utan att behöva resa dig ur soffan.

Använd fjärrkontrollen Apple Remote till att:

- Öppna Front Row och navigera i menyerna Musik, Bilder, Video och DVD.
- Justera volymen för en låt, spela upp eller pausa en låt, eller hoppa till nästa eller föregående spår i iTunes.
- Spela upp ett bildspel från något av dina album i iPhoto.
- Spela upp filmer som ligger i mappen Filmer eller se på filmtrailrar på Internet i QuickTime.
- Spela upp en DVD-skiva i din optiska enhet med DVD-spelare.
- Väcka eller försätta din MacBook Pro i vila.

Så här använder du fjärrkontrollen Apple Remote:

- Klicka på menyknappen (MENU) så att Front Row öppnas.
- Med menyknappen (MENU) går du tillbaka till föregående meny när du navigerar.
- Tryck på knapparna för volymökning/meny upp (+) eller volymminskning/meny ner (-) när du vill flytta mellan menyalternativen i Front Row eller justera volymen.
- Använd val-/spela upp-/pausknappen (▶||) för att välja ett alternativ från menyn.
- Tryck på val-/spela upp-/pausknappen (▶||) för att spela upp eller pausa en låt, ett bildspel eller en film.
- Tryck på nästa/spola framåt-knappen (▶▶) eller föregående/spola bakåt (◀◀) föra att hoppa till nästa eller föregående låt i iTunes-biblioteket eller nästa eller föregående kapitel i en DVD-film.
- Håll ner nästa/spola framåt (▶▶) eller föregående/spola bakåt (◀◀) för att spola framåt eller bakåt i en låt eller en film.
- Håll ner spela upp/paus- (▶||)knappen i tre sekunder om du vill sätta MacBook Pro i vila.



Parkoppla fjärrkontrollen Apple Remote

Om du har flera datorer eller andra enheter med inbyggda IR-enheter i ett rum (t.ex. fler än en MacBook Pro i ett hemmakontor eller i en datasal) kan du "parkoppla" fjärrkontrollen Apple Remote med en viss dator eller enhet. Med parkoppling ställs en dator eller enhet in att endast fungera med en specifik Apple Remote.

Så här parkopplar du fjärrkontrollen med din MacBook Pro:

- 1 Håll Apple Remote-fjärrkontrollen 7 till 10 cm från IR-mottagaren på MacBook Pro.
- 2 Tryck på och håll ner menyknappen (MENU) och nästa/spola framåt-(▶▶)knappen på fjärrkontrollen Apple Remote i fem sekunder.

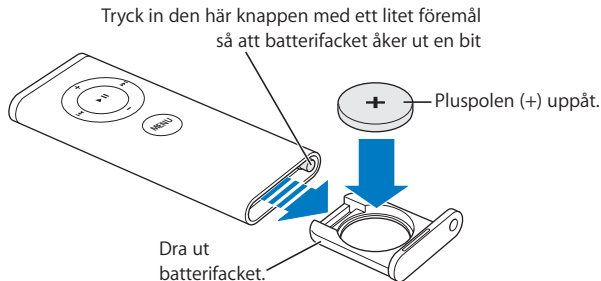
När Apple Remote har parkopplats med din MacBook Pro visas en kedjelänksymbol (⌘) på skärmen.

Så här tar du bort parkopplingen mellan fjärrkontrollen Apple Remote och din MacBook Pro:

- 1 Välj Apple (🍏) > Systeminställningar från menyraden.
- 2 Klicka på Säkerhet och sedan på Ta bort parkoppling.

Byta batteri

Fjärrkontrollen Apple Remote innehåller ett batteri. När det behövs byter du det mot ett CR 2032-batteri.



Så här byter du ut batteriet:

- 1 Öppna batterifacket genom att trycka på knappen (bilden ovan) med ett smalt objekt, som till exempel spetsen på ett gem.
- 2 Dra ut batterifacket och ta bort batteriet.
- 3 Sätt i det nya batteriet med pluspolen (+) uppåt.
- 4 Stäng batterifacket.

Stänga av IR-mottagaren

I inställningspanelen Säkerhet kan du aktivera eller avaktivera IR-mottagning på MacBook Pro.

Stänga av IR-mottagaren:

- Välj Apple (🍏) > Systeminställningar i menyraden och klicka på Säkerhet.
- Markera kryssrutan "Avaktivera IR-mottagaren för fjärrkontrollen".

Kontrollera Front Row från tangentbordet

Du kan inte endast styra Front Row med fjärrkontrollen Apple Remote, utan även med tangentbordet. Följande tangenter motsvarar knapparna på Apple Remote:

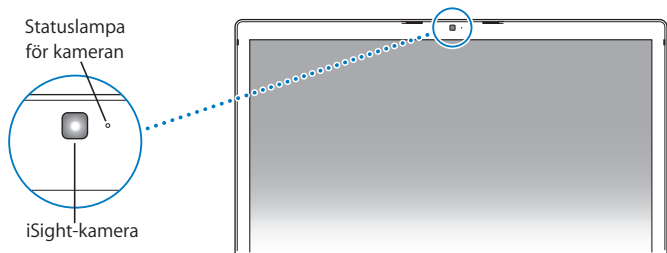
Motsvarande tangent på tangentbordet	Knapp på fjärrkontrollen Apple Remote
Kommando (⌘) - Esc	Gå in i meny (MENU)
Esc	Gå ur meny (MENU)
Mellanslag eller retur	Välj/spela upp/paus (▶)
Uppåtpil (↑)	Volym/meny upp (⊕)
Nedåtpil (↓)	Volym/meny ner (⊖)
Högerpil (→)	Nästa/spola framåt (▶▶)
Vänsterpil (←)	Föregående/spola bakåt (◀◀)

Mer information om fjärrkontrollen Apple Remote

Mer information om fjärrkontrollen Apple Remote hittar du i Mac Hjälp. Välj Hjälp > Mac Hjälp i menyraden och sök efter "Apple Remote".

Använda den inbyggda iSight-kameran

Med den inbyggda iSight-kameran kan du ta bilder med Photo Booth eller videochatta med andra iChat AV-användare.



Ta bilder med Photo Booth

Med Photo Booth kan du ta bilder och lägga till roliga visuella effekter som sepia, svartvitt, glöd, färgad penna och många fler.

Så här tar du bilder med Photo Booth:

- 1 Klicka på Photo Booth-symbolen i Dock (eller välj Program > Photo Booth) så öppnas Photo Booth och den inbyggda iSight-kameran aktiveras.
Den gröna lampan bredvid kameran betyder att den är på.
- 2 Om du vill väljer du en visuell effekt för bilden.
- 3 Klicka på kamerasymbolen under bilden för att ta en bild.

Spara bilden i ditt iPhoto-bibliotek, e-posta den till vänner eller spara den som din iChat-kontaktbild.

Så här gör du om du vill använda bilden som din iChat-kontaktbild eller som din kontobild:

- 1 Öppna Photo Booth och ta en bild.
- 2 Markera den bild du vill använda som kontakt- eller kontobild.
- 3 Klicka på kontakt- eller kontobildssymbolen så uppdateras bilden automatiskt.

Du hittar mer information om Photo Booth genom att välja Hjälp > Mac Hjälp från menyraden och sedan välja Bibliotek > Photo Booth Hjälp.

Använda iSight-kameran med iMovie HD

Du kan samla in livevideo från den inbyggda iSight-kameran direkt till iMovie HD.

Så här samlar du in video:

- 1 Öppna iMovie HD genom att klicka på iMovie HD-symbolen i Dock (eller välj Program > iMovie HD).
- 2 Klicka på lägesväxlaren så att iMovie HD hamnar i läget för inbyggd kamera.



- 3 Klicka på kameran symbolen till vänster om lägesväxlaren och välj Inbyggd iSight från popupmenyn.
- 4 Klicka på knappen "Spela in med iSight" i iMovie-fönstret för att börja spela in. Videon som visas i iMovie-fönstret spelas in och sparas i klippshyllan i iMovie.
- 5 Klicka på knappen "Spela in med iSight" igen för att avbryta inspelningen. Du kan spela in video så länge det finns utrymme för den på MacBook Pros hårddisk.

Mer information om iMovie HD finns i Mac Hjälp. Välj Hjälp > Mac Hjälp, och välj sedan Bibliotek > iMovie HD Hjälp från menyraden.

Videokonferera med iChat AV

När du öppnar iChat AV tänds den gröna statuslampan. Klicka på en kontakts videosymbol om du vill videokonferera med en annan iChat AV-användare i realtid och fullrörlig video. Din MacBook Pro har också en inbyggd mikrofon, så du får både ljud- och videostöd för iChat AV-videokonferenser.

Om du vill videokonferera med den inbyggda iSight-kameran måste du ha följande:

- Ett America Online- (AOL), AOL Instant Messenger- (AIM) eller .Mac-konto (krävs för iChat AV).
- En bredbandsanslutning till Internet via DSL- eller kabelmodem eller ett lokalt nätverk. Observera att en uppringd Internetanslutning inte har stöd för detta.

Så här startar du en videokonferens:

- 1 Öppna iChat AV.
- 2 Klicka på kameraknappen bredvid en kontakt i kontaktlistan.

Om du vill veta hur du lägger till kontakter till din kontaktlista väljer du Hjälp > iChat AV Hjälp.

När du klickar på en kameraknapp i kontaktlistan tänds den gröna statuslampan vilket betyder att du spelar in video. När du klickar på kameraknappen skickas även en inbjudan till kontakten att acceptera videobegäran, samtidigt som du kan se hur du ser ut i kameran. När en kontakt accepterar din inbjudan visas han eller hon, liksom du själv, på bildskärmen.

Videokonferens med fler än en kontakt

Du kan ha videokonferens med upp till tre kontakter samtidigt. En kontakt är "värd" för videokonferensen medan de andra är deltagare.

Så här startar du en videokonferens med fler än en kontakt:

- 1 Öppna iChat AV.
- 2 Håll ner kommandotangenten när du markerar de kontakter du vill bjuda in.
- 3 Klicka på kameraknappen längst ner i kontaktlistan.

Stänga av iSight-kameran

När du vill stänga av iSight-kameran stänger du det aktiva iChat-fönstret. Den gröna statuslampan släcks vilket betyder att iSight är avslagen och att videon har avbrutits.

Använda en bild på dig själv som kontaktbild

Du kan ta en bild av dig själv med iSight-kameran och använda den som din kontaktbild. Personer som har dig i sin kontaktlista kommer då att se bilden.

Så här anger du kontaktsymbol:

- 1 Öppna iChat AV.
- 2 Välj Kontakter > Ändra min bild.
- 3 Klicka på kameraknappen.

Få svar via Mac Hjälp

Nästan all information om hur du använder din Macintosh-dator finns tillgänglig på datorn i Mac Hjälp. Där hittar du massor av information för nya och erfarna användare, liksom för folk som bytt till Mac från PC.

Så här öppnar du och använder Mac Hjälp:

- 1 Klicka på Finder-symbolen i Dock (raden av symboler längst ner på skärmen).



- 2 Välj Hjälp > Mac Hjälp (klicka på Hjälp-menyn i menyraden och välj Mac Hjälp).



- 3 Klicka i sökfältet, skriv en fråga och tryck på returtangenten på tangentbordet.



Om Mac OS X

Datorn levereras med Mac OS X 4 "Tiger", som innehåller Spotlight, en sökmotor som automatiskt indexerar alla filer, Dashboard, ett gränssnitt som ger dig snabb tillgång till praktiska widgetar eller miniprogram, Exposé, som visar alla öppna program kant i kant, och mycket mer .

När du vill veta mer om Mac OS X och de prisbelönade iLife-programmen som följde med datorn läser du broschyren *Welcome to Tiger* som följde med MacBook Pro, eller bläddrar efter information i Mac Hjälp. Om du får problem när du använder Mac OS X, se kapitel 5, "Felsökning", eller Mac Hjälp.

Om du vill ha information om Mac OS X-kompatibla program eller läsa mer om Mac OS X går du till Apple webbplats på adressen www.apple.com/se/macosex.

Anpassa skrivbordet och göra andra inställningar

I Systeminställningar kan du snabbt anpassa utseendet på skrivbordet. Välj Apple (🍏) > Systeminställningar från menyraden.



Prova dig fram med olika inställningar i följande inställningspaneler:

- *Utseende*: Här kan du bland annat ändra färgen på knappar, menyer och fönster, och markeringsfärgen.
- *Dashboard och Exposé*: Med den här inställningspanelen kan du ställa in aktiva skärnhörn och kortkommandon för Dashboard, skrivbordet, programfönster och alla fönster.

- *Skrivbord och skärmläckare*: Här kan du ändra färgen och mönstret på skrivbordet, eller ändra bakgrunden till en bild eller ett foto. Du kan även välja en skärmeffekt som visas på bildskärmen när du inte använt datorn på ett tag.
- *Dock*: I inställningspanelen Dock kan du ändra placeringen av och utseendet på Dock (fältet med symboler i skärmbildens kant) och hur den beter sig .

Allteftersom du känner dig mer hemma med datorn kan du börja utforska de andra alternativen i Systeminställningar.

I Systeminställningar finns nästan alla inställningar du kan göra på MacBook Pro. Om du vill veta mer öppnar du Mac Hjälp och söker efter "Systeminställningar", eller efter den inställning du vill ändra.

Obs! Apple släpper ofta nya versioner och uppdateringar av sina program och webbplatser på Internet. Därför kan bilderna i den här boken se lite annorlunda ut än det som visas på datorskärmen.

Använda program

MacBook Pro levereras med program med vilka du kan skicka e-post, surfa och chatta på Internet. I datorn finns också programpaketet iLife. Med de programmen kan du sortera musik och digitalbilder, skapa filmer och mycket mer. Mer information om programmen finns i broschyren *Welcome to Tiger* som följde med datorn.

När ett program inte svarar

I sällsynta fall kan ett program låsa sig på skärmen. I Mac OS X kan du avsluta ett program som låst sig utan att starta om datorn. När du avslutar ett program som låst sig kan du fortfarande spara det du har gjort i andra program.

Så här tvångsavslutar du ett program:

- 1 Tryck på tangenterna kommando (⌘), alternativ och escape eller välj Apple (🍏) > Tvångsavsluta från menyraden.

Dialogrutan Tvångsavsluta visas med programmet markerat.

- 2 Klicka på Tvångsavsluta.

Programmet avslutas men övriga program förblir öppna.

Om det behövs kan du även starta om Finder i den här dialogrutan.

Om du får andra problem med ett program, se kapitel 5, "Felsökning", på sidan 93.

Hålla programvaran uppdaterad

Du kan ansluta till Internet och använda Programuppdatering, som automatiskt hämtar och installerar de senaste kostnadsfria programversionerna, drivrutinerna och andra förbättringar från Apple.

När du är ansluten till Internet kontrollerar Programuppdatering om det finns några uppdateringar för datorn på Apples Internetservrar. Du kan ställa in datorn så att den regelbundet söker på Apples servrar efter nya uppdateringar, samt hämtar och installerar uppdaterad programvara.

Så här kontrollerar du om det finns uppdateringar:

- 1 Öppna Systeminställningar.
- 2 Klicka på symbolen Programuppdatering och följ anvisningarna på skärmen.
 - Om du vill ha mer information söker du efter "Programuppdatering" i Mac Hjälp.
 - Den senaste informationen om Mac OS X får du om du går till webbplatsen för Mac OS X på adressen www.apple.com/se/macosex.

Ansluta till en skrivare

Följ anvisningarna som följde med skrivaren för installation av nödvändig programvara och anvisningar om hur du ansluter skrivaren. Drivrutiner för de flesta skrivare finns inbyggt i Mac OS X.

Många skrivare går att ansluta med en USB-kabel medan andra kräver en nätverksanslutning som Ethernet. Om du har en AirPort Express- eller AirPort Extreme-basstation kan du ansluta en USB-skrivare till basstationen (istället för till datorn) och skriva ut trådlöst. I "Använda USB-enheter (Universal Serial Bus)" på sidan 54 finns mer information om USB-portarna. Mer information om trådlösa anslutningar eller nätverksanslutningar finns i avsnitten "Hur AirPort ger trådlös Internetanslutning" på sidan 62 och "Ansluta med Ethernet" på sidan 66.

När du har anslutit en USB- eller FireWire-skrivare upptäcker datorn normalt den automatiskt, och lägger till den i listan över tillgängliga skrivare. Du kan behöva känna till nätverksnamnet eller -adressen till skrivare anslutna till ett nätverk för att kunna skriva ut till dem. Välj skrivare i panelen Skrivare och fax i Systeminställningar.

Obs!: Om skrivaren inte fungerar kan du leta på skrivarens webbplats efter kompatibla skrivardrivrutiner och sedan installera dessa.

Så här ställer du in en skrivare:

- 1 Öppna Systeminställningar och klicka på symbolen Skrivare och fax.
- 2 Klicka på Utskrifter och sedan på lägg till-knappen (+).
- 3 Välj skrivare och klicka på Lägg till.
- 4 Med lägg till-knappen (+) och ta bort-knappen (-) kan du välja vilka skrivare som ska visas i skrivarlistan.

Övervaka utskrifter

När du har skickat ett dokument till en skrivare kan du övervaka utskriften och t.ex. ta bort eller tillfälligt pausa den. Klicka på skrivarsymbolen i Dock så öppnas utskriftsfönstret. Om du vill ha mer information väljer du Hjälp > Mac Hjälp och söker efter "skriva ut".

Spela upp en CD-skiva och ansluta hörlurar

Med iTunes – en lättanvänd digital jukebox och musikaffär där du kan hämta musik, videor, podcaster och ljudböcker – kan du lyssna på iTunes-musik och CD-skivor samtidigt som du arbetar. Mata in en CD-skiva med musik i den optiska enheten så öppnas iTunes automatiskt och visas på skärmen. Du kan lyssna på musik i MacBook Pros inbyggda högtalare eller ansluta hörlurar till hörlursuttaget på MacBook Pro, och lyssna utan att störa andra.

Lär dig mer om iTunes:

- Öppna iTunes och välj Hjälp > "iTunes och Music Store Hjälp".

Ansluta en kamera eller annan FireWire- eller USB-enhet

Om du har en iPod, digitalkamera, videokamera, bildläsare eller annan enhet med USB- eller FireWire-kontakt kan du ansluta den till din MacBook Pro. Följ installationsanvisningarna som följde med enheten. Du hittar mer information om FireWire i avsnittet "Ansluta med FireWire" på sidan 57. och mer information om USB i avsnittet "Använda USB-enheter (Universal Serial Bus)" på sidan 54.

Överföra filer till andra datorer

Det finns flera sätt att flytta filer eller dokument till och från MacBook Pro.

- Du kan enkelt överföra filer med hjälp av Flyttassistent och en FireWire-kabel (säljs separat). Du kan också ansluta till en annan Mac med en FireWire-kabel och starta MacBook Pro i FireWire-hårddiskläge. MacBook Pro visas som en hårddisk på den andra datorn och du kan dra filer till den. Mer information om hur du kan använda FireWire för att föra över filer hittar du i avsnittet "Ansluta MacBook Pro-datorn till en annan dator med hjälp av FireWire" på sidan 60.
- Om du har en extern hårddisk, iPod, Flash-enhet eller annan datalagringsenhet som ansluts med en USB- eller FireWire-kabel kan du använda den till att överföra filer.
- Om du har e-post kan du skicka filer till en annan dator.
- Om du skaffar ett .Mac-konto hos Apple (avgiftsbelagt) kan du använda det till att överföra filer. Med ett .Mac-konto får du en iDisk som ger dig lagringsutrymme på Internet. Du kan använda det till att säkerhetskopiera och spara filer så att andra datorer kommer åt filerna du överför dit.
- Om den andra datorn har en optisk enhet med brännfunktion, kan du överföra filer genom att bränna dem på CD- eller DVD-skivor.

- Om du ansluter datorn till ett nätverk med Ethernet kan du överföra filer till andra datorer på nätverket. Du ansluter till en server eller till en annan dator genom att klicka på Nätverk i sidofältet i Finder, eller genom att välja Gå > Anslut till server från menyraden i Finder.
- Du kan skapa ett litet Ethernetnätverk genom att ansluta en Ethernetkabel mellan MacBook Pro-datorn och en annan dators Ethernetport. När du är ansluten kan du överföra filer direkt från en dator till en annan. Om du vill ha mer information går du till Mac Hjälp och söker efter "ansluta två datorer till varandra".
- Du kan föra över filer genom att ansluta till ett trådlöst AirPort Extreme-nätverk. Läs mer i avsnittet "Hur AirPort ger trådlös Internetanslutning" på sidan 62.
- Om du har tillgång till enheter som kan kommunicera trådlöst via Bluetooth kan du överföra filer till andra Bluetooth-enheter. Läs mer i avsnittet "Använda trådlös Bluetooth-teknik" på sidan 64.

Vill du ha mer allmän information om hur du överför filer och dokument öppnar du Mac Hjälp och söker efter "överföra" eller den typ av anslutning du vill använda.

MacBook Pro-datorn har många inbyggda funktioner och anslutningsmöjligheter.

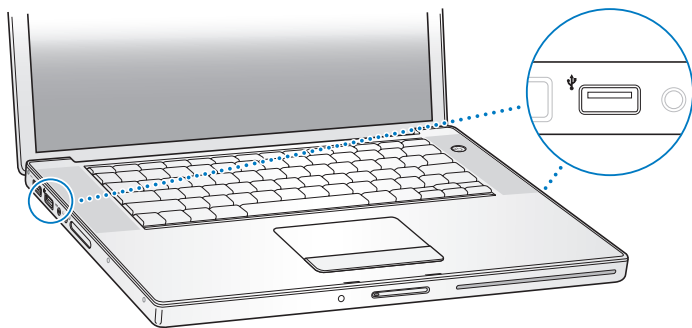
Däribland följande:

- USB 2.0-portar (Universal Serial Bus) för anslutning av iPod-enheter, skrivare och bildläsare och andra externa enheter till datorn. Se "Använda USB-enheter (Universal Serial Bus)" på sidan 54.
- En FireWire 400-port för anslutning av höghastighetsutrustning, till exempel DV-kameror och externa hårddiskar. Se "Ansluta med FireWire" på sidan 57.
- En ExpressCard/34-kortplats. Se "Använda ExpressCard-kort" på sidan 61.
- Trådlös Bluetooth-anslutning, trådlös nätverksanslutning med AirPort Extreme och anslutning till Ethernetnätverk. Se "Använda trådlös Bluetooth-teknik" på sidan 64, "Hur AirPort ger trådlös Internetanslutning" på sidan 62, och "Ansluta med Ethernet" på sidan 66.
- En ljudingång/optisk digitalljudingång och en hörlursuttag/optisk digitalljudingång för anslutning av hörlurar, högtalare, mikrofoner och annan digitalljudsutrustning. Se "Ansluta högtalare och andra ljudenheter" på sidan 70.

- DVI-videoutgång som tillsammans med DVI-till-VGA-adaptorn gör det möjligt att använda MacBook Pro med en extern bildskärm eller en digital, platt bildskärm. Datorn stöder lägena för skärmbildsdubbling och utökat skrivbord (dubbla skärmar). Med Apples DVI-till-videoadapter (sälj separat) kan du visa innehåll på tv:n. Se "Använda externa bildskärmar" på sidan 67.
- En SuperDrive som spelar upp och bränner CD- och DVD-skivor. Se "Använda SuperDrive-enheten" på sidan 71.
- Rörelsedetektorn Sudden Motion Sensor som skyddar den interna hårddisken om du tappar MacBook Pro eller om den utsätts för kraftiga vibrationer. Se "Förstå Sudden Motion Sensor-tekniken" på sidan 76.
- Ett fäste för låskabel som hjälper dig att stödskydda datorn. Se "Skydda din MacBook Pro" på sidan 81.

Använda USB-enheter (Universal Serial Bus)

Till MacBook Pro-datorns två USB 2.0-portar (ψ), kallas också höghastighets-USB eller Hi-Speed USB, kan du ansluta många olika typer av externa enheter, däribland iPod-enheter, skrivare, bildläsare, digitalkameror, spelkonsoler, styrspekar, tangentbord och diskettenheter. USB 2.0-portarna är kompatibla med tidigare USB-enheter. I de flesta fallen, kan du ansluta och koppla loss USB-enheter medan datorn är igång. När du har anslutit enheten är den klar att användas. Du behöver inte starta om eller konfigurera om datorn.



Om du vill använda en USB-enhet med datorn behöver du bara ansluta enheten till datorn. Datorn upptäcker nyanslutna enheter automatiskt och läser in den programvara som fungerar med enheten.

Obs!: Om datorn inte kan hitta rätt programvara när du ansluter en USB-enhet kan du antingen installera programvaran som levererades med enheten eller gå till enhetens tillverkares webbplats för att hitta, hämta och installera rätt programvara.

Förstå USB-enheter och batteriet

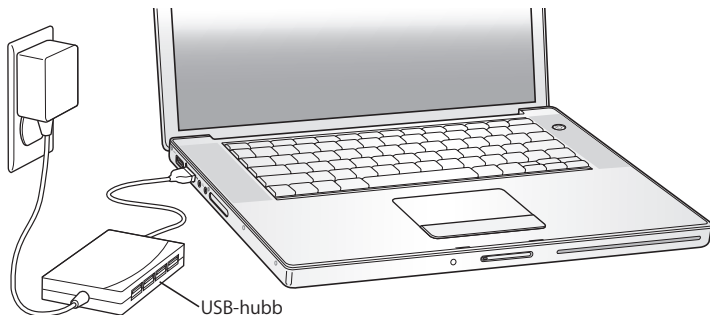
Du kan använda USB-enheter, t.ex. styrsopar och tangentbord, som får sin ström från USB-anslutningen med MacBook Pro och inte från en separat nätadapter. Sådana USB-enheter kan dock göra att MacBook Pro-batteriet laddas ur fortare. Om du använder enheten under en längre tid är det bra om du ansluter MacBook Pro-datorn till nätadaptern.

Använda flera USB-enheter samtidigt

Du kan köpa en USB-hubb och ansluta flera USB-enheter till datorn.

Du ansluter USB-hubben till en ledig USB-port på datorn och får på så sätt ett antal extra USB-portar (vanligen fyra eller sju). Höghastighetshubbar kan hantera USB 2.0-enheter liksom USB 1.1-kompatibla enheter. Höghastighets-USB-enheter kan inte användas med högsta dataöverföringshastighet om de ansluts till en USB 1.1-hubb. Vissa USB-hubbar har en nätadapter och ska anslutas till ett eluttag.

Obs! Om du använder en kedja av USB-enheter och -hubbar kanske en del USB-enheter inte fungerar när de är anslutna via en kombination av USB 2.0-hubbar med hög hastighet och USB 1.1-hubbar med lägre hastighet. Till exempel så kanske inte en extern USB-hårddisk visas på skrivbordet. Du undviker det här problemet genom att inte koppla samman USB-enheter med olika hastigheter. Anslut en höghastighetshubb direkt till datorn och anslut höghastighetsenheter till hubben. Anslut en hubb med hög eller låg hastighet direkt till datorn och anslut enheter av likartad hastighet till den hubben.



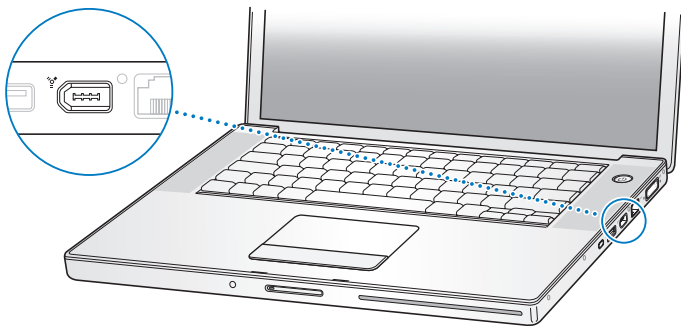
Mer information om USB

Ytterligare information om USB finns i Mac Hjälp. Välj Hjälp > Mac Hjälp i menyraden och sök efter "USB". Du kan också hitta mer information på Apples webbplats om USB på adressen www.apple.com/se/usb. Om du vill veta vilka USB-enheter som finns för din dator går du till Macintosh Produktguide på www.apple.com/guide.

Ansluta med FireWire

Din dator har en FireWire 400-port (⌘). Med FireWire kan du enkelt ansluta och koppla från externa höghastighetsenheter, som HDV-kameror (High Definition Video) eller DV-kameror och hårddiskar, utan att starta om datorn.

Du kan ansluta en vanlig 6-stifts FireWire-enhet direkt till FireWire 400-porten (⌘). Portarna strömförsörjer anslutna enheter, så enheterna behöver inte separat strömförsörjning.



Här följer några exempel på vad du kan göra med FireWire:

- Ansluta en HDV- eller DV-kamera och samla in, överföra och redigera video direkt på datorn med program som iMovie HD och Final Cut Express.
- Ansluta en extern FireWire-hårddisk och använda den för att säkerhetskopiera data eller överföra filer.
- Starta från en extern FireWire-hårddisk. Anslut en extern FireWire-hårddisk (med Mac OS X 10.4.4 installerat på den). Öppna sedan panelen Startskiva i Systeminställningar och klicka på FireWire-hårddisken. Starta om datorn.
- Föra över filer mellan MacBook Pro-datorn och en annan FireWire-utrustad dator i FireWire-hårddiskläge. Mer information finns i "Ansluta MacBook Pro-datorn till en annan dator med hjälp av FireWire" på sidan 60.

Använda FireWire-enheter

Om du vill använda en FireWire-enhet med datorn, ansluter du enheten till datorn och installerar de program som eventuellt följde med enheten. Datorn upptäcker automatiskt nyanslutna enheter.

Obs!: Om MacBook Pro inte kan hitta rätt programvara när du ansluter en FireWire-enhet kan du antingen installera programvaran som levererades med enheten eller gå till enhetens tillverkares webbplats för att hitta, hämta och installera rätt programvara.

Förstå FireWire-enheter och batteriet

Du kan använda FireWire-enheter, t.ex. vissa externa hårddiskar, som får sin ström från FireWire-anslutningen till MacBook Pro och inte från en separat nätadapter. Sådana FireWire-enheter kan dock göra att MacBook Pro-batteriet laddas ur fortare. Om du använder enheten under en längre tid är det bra om du ansluter MacBook Pro-datorn till nätadaptern.

Obs!: FireWire-porten förser FireWire-enheter med ström (max 7 W). Du kan ansluta flera enheter till varandra och ansluta hela kedjan av enheter till datorns FireWire-port, men det är bara en enhet som kan strömförsörjas från datorn. De andra enheterna i kedjan måste få ström från separata nätadapterar. Om du ansluter flera FireWire-enheter som får ström från samma port kan det uppstå problem. I så fall stänger du av datorn, kopplar bort FireWire-enheterna och startar om datorn.

Ansluta MacBook Pro-datorn till en annan dator med hjälp av FireWire

Om du vill föra över filer mellan MacBook Pro-datorn och en annan FireWire-utrustad Macintosh, eller om du har problem med datorn som gör att du inte kan starta den, kan du använda FireWire-hårddiskläget till att ansluta till en annan dator. När du startar datorn i FireWire-hårddiskläge kan den andra datorn använda din MacBook Pro som om den var en extern hårddisk.

Obs!: När du använder FireWire-hårddiskläge bör du ansluta MacBook Pro-datorns nätadapter.

Så här ansluter du MacBook Pro till en annan dator i FireWire-hårddiskläge:

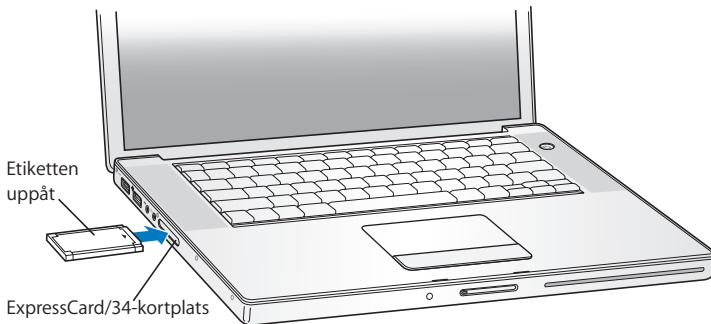
- 1 Kontrollera att du har stängt av datorn.
- 2 Anslut MacBook Pro-datorn till en annan FireWire-utrustad dator med hjälp av en FireWire-kabel.
- 3 Starta MacBook Pro-datorn samtidigt som du håller ner T-tangenten.
På MacBook Pro-datorns skärm visas FireWire-logotypen. Den andra datorns bildskärm visar MacBook Pro-datorns hårddisksymbol. Du kan nu dra och släppa filer mellan datorerna.
- 4 När du är färdig med filöverföringen drar du symbolen för MacBook Pro-datorns hårddisk till papperskorgen.
- 5 Stäng av datorn genom att trycka på strömbrytaren (⏻) och koppla därefter loss FireWire-kabeln.

Mer information om FireWire

Ytterligare information om FireWire finns i Mac Hjälp. Välj Hjälp > Mac Hjälp i menyraden i Finder, och sök efter "FireWire". Du kan också hitta information på Apples webbplats om FireWire på adressen www.apple.com/se/firewire.

Använda ExpressCard-kort

Du kan utöka datorns funktioner med hjälp av kortplatsen för ExpressCard/34-kort. Du kan ansluta en tv-tuner, flashminneskort och mer därtill. MacBook Pro har en ExpressCard/34-kortplats som fungerar ned 34 mm ExpressCard-kort. Du kan mata in ExpressCard-kort när datorn är på, avstängd eller i viloläge.



Mata in eller mata ut ett ExpressCard-kort

När du matar in ett ExpressCard-kort är det viktigt att etiketten är vänd uppåt och att kortet ligger plant. Det kan krävas lite kraft för att trycka fast kortet. När kortet ligger rätt i kortplatsen klickar det på plats och en symbol visas på datorns skrivbord. Du kan mata ut ExpressCard-kort när datorn är på eller avstängd, men inte när datorn är i viloläge.

Så här matar du ut ett ExpressCard-kort:

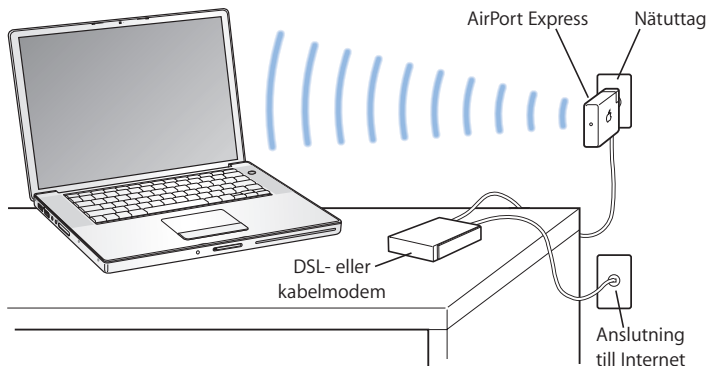
- 1 Om datorn är på drar du symbolen för kortet till papperskorgen (utmatningssymbolen).
- 2 Tryck försiktigt på kortet tills fjädern aktiveras och dra sedan ut kortet ut kortplatsen.

Mer information om ExpressCard-kort

Om du vill veta vilka ExpressCard-kort som finns för MacBook Pro går du till Macintosh Produktguide på www.apple.com/guide.

Hur AirPort ger trådlös Internetanslutning

Med AirPort Extreme-teknik kan din MacBook Pro ansluta trådlöst till en AirPort Express- eller AirPort Extreme-basstation, eller till någon annan 802.11a-, 802.11b- eller 802.11g-kompatibel produkt som är ansluten till en telefonlinje, ett DSL- eller kabelmodem eller ett lokalt nätverk med Internetanslutning.



Mer information om AirPort Extreme

Om du vill köpa en AirPort Extreme-basstation eller AirPort Express-basstation besöker du Apple Store på webben på adressen www.apple.com/swedenstore eller kontaktar en auktoriserad Apple-återförsäljare.

Mer information om AirPort Extreme och AirPort Express finns i AirPort Hjälp. Välj Hjälp > Mac Hjälp, och välj sedan Bibliotek > AirPort Hjälp. Du kan också hitta information på Apples AirPort-webbplats på adressen www.apple.com/se/airport.

Använda trådlös Bluetooth-teknik

Din MacBook Pro-dator levereras med trådlös Bluetooth-teknik. Med Bluetooth kan du skapa trådlösa anslutningar på korta avstånd mellan stationära och bärbara datorer, mellan handdatorer, mobiltelefoner, kameratelefoner, skrivare och digitalkameror, samt trådlösa indataenheter som Apple Wireless Keyboard och Apple Wireless Mouse (finns att köpa på webben via Apple Store på adressen www.apple.com/swedenstore).

Bluetooth-tekniken gör att du inte längre behöver använda en mängd kablar till att koppla samman enheter. Bluetooth-utrustade enheter kan anslutas trådlöst till varandra på upp till 10 meters avstånd.

Du kan göra följande med Bluetooth:

- Kommunicera med en Bluetooth-utrustad mobiltelefon från din MacBook Pro-dator. Telefonen kan fungera som ett modem som ansluter dig till en trådlös tjänsteleverantör med hastigheter upp till 56 kbit/s, vilket innebär att du kan använda din mobiltelefon för att ansluta till Internet.
- Synkronisera med en Bluetooth-utrustad handdator. Med iSync kan du utföra HotSync-operationen utan sladdar, eller skicka visitkort eller kalenderinformation direkt till en annan handdator.
- Föra över filer mellan Bluetooth-utrustade datorer och enheter, även mellan Mac och PC.
- Använda skrivare, möss, tangentbord och headset med stöd för Bluetooth.

Ställa in en Bluetooth-enhet

Innan du kan använda en Bluetooth-enhet med MacBook Pro-datorn måste du ställa in enheten så att den fungerar med datorn. När enheten är inställd är den "parkopplad" med datorn och den visas i panelen Enheter i Bluetooth-inställningarna. Du behöver bara parkoppla datorn med enheten en gång, så förblir de parkopplade tills du tar bort kopplingen.

Så här ställer du in en Bluetooth-enhet:

- 1 Välj Bluetooth-statusmenyn (⌘) > Ställ in Bluetooth-enhet.
- 2 Följ anvisningarna på skärmen för den typ av enhet som du vill ställa in.

Viktigt: Om Bluetooth-statusmenyn (⌘) inte visas i menyraden öppnar du Systeminställningar och klickar på Bluetooth. Klicka på Inställningar och markera "Visa Bluetooth-status i menyraden".

Så här tar du bort en parkoppling med en Bluetooth-utrustad enhet:

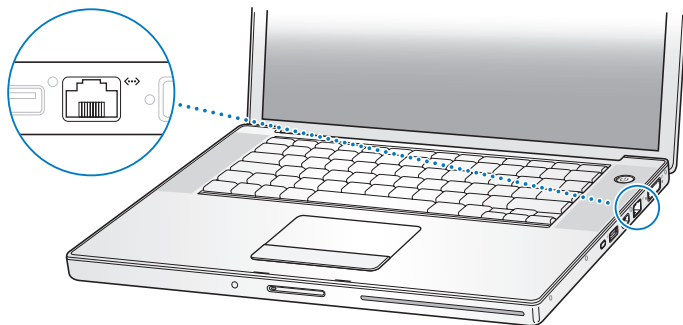
- 1 Öppna Systeminställningar och klicka på Bluetooth.
- 2 Klicka på Enheter och välj enheten i listan.
- 3 Klicka på Radera.

Mer information om trådlös Bluetooth-teknik

Du kan få mer information om Bluetooth genom att öppna Bluetooth Filöverföring (i mappen Verktygsprogram i mappen Program) och sedan välja Hjälp > Bluetooth Hjälp. Du kan också hitta mer information på Apples Bluetooth-webbplats på adressen www.apple.com/se/bluetooth.

Ansluta med Ethernet

Datorn har inbyggt Ethernet (↔) som du kan använda när du ansluter till ett nätverk eller till ett kabel- eller DSL-modem.



När du ansluter till ett nätverk får du tillgång till andra datorer och eventuellt också till nätverksskrivare, modem, e-post och Internet. Du kan använda Ethernet om du vill dela filer mellan två datorer eller upprätta ett mindre nätverk. MacBook Pro-datorns Ethernetport upptäcker automatiskt andra Ethernetenheter. Du behöver inte ha en korsad Ethernetkabel när du ansluter till andra Ethernetenheter. Använd en partvinnad avskärmad Ethernetkabel av kategori 5 (eller högre) om du vill ansluta till ett 10Base-T-, 100Base-T- eller 1000Base-T-Ethernetnätverk.

Mer information om att använda Ethernet

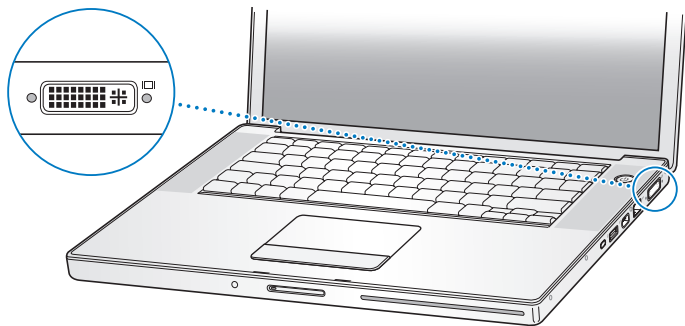
I Mac Hjälps finns mer information om Ethernetnätverk och om filöverföring med Ethernet. Välj Hjälps > Mac Hjälps och sök efter "Ethernet" eller "nätverk".

Om du vill veta vilka nätverksprodukter som du kan använda med MacBook Pro-datorn går du till Macintosh Produktguide på adressen www.apple.com/guide.

Använda externa bildskärmar

Datorn har en port (DVI) för externa bildskärmar som du kan ansluta en bildskärm eller videoprojektor med DVI-kontakt till. Använd den medföljande DVI-till-VGA-adaptorn om du vill ansluta bildskärmar eller projektorer med VGA-kontakt till MacBook Pro.

Du kan visa skärmbilden på en tv, spela in bilder från datorn på en videobandspelare eller spela upp DVD-videoskivor på en tv genom att ansluta en DVI-till-videoadapter (sälj separat). En Apple DVI-till-videoadapter kan du köpa via Internetbutiken Apple Store på adressen www.apple.com/swedenstore eller hos auktoriserade Apple-återförsäljare .



När du ansluter en extern bildskärm eller tv kan du antingen låta samma bild visas på båda bildskärmarna (kallas *skärmbildsdubbling*) eller använda den externa bildskärmen till att göra skrivbordet större (*utökat skrivbord*). MacBook Pro är förinställd på att starta i läget för utökat skrivbord. Du växlar mellan utökat skrivbord och skärmbildsdubbling med F7-tangenten (⌘).

Om du vill att det ska komma ljud från en extern bildskärm, via t.ex. en projektor eller tv, ansluter du en ljudkabel (medföljer ej) från datorns hörlursuttag (🔊) till enheten.

Obs! På grund av tekniska begränsningar hos de flesta tv-apparater kommer bilder som visas på tv-skärmen att vara av lägre kvalitet än de som visas på den inbyggda eller den externa bildskärmen.

Ansluta en extern skärm eller projektor

Så här ansluter du en extern bildskärm eller projektor med DVI-anslutning till datorn:

- 1 Slå på den externa skärmen eller projektorn.
- 2 Kontrollera att bildskärmskabeln är ansluten till den externa projektorn eller bildskärmen.
- 3 Anslut bildskärmskabeln till MacBook Pro. MacBook Pro upptäcker automatiskt den externa bildskärmen.
- 4 Justera upplösningen på den externa bildskärmen via panelen Bildskärmar i Systeminställningar eller bildskärmsmenyn i menyraden.

Så här ansluter du en extern bildskärm eller projektor med VGA-anslutning till datorn:

- 1 Slå på den externa skärmen eller projektorn.

- 2 Kontrollera att bildskärmskabeln är ansluten till den externa projektorn eller bildskärmen.
- 3 Anslut DVI-till-VGA-adaptorn som följde med MacBook Pro-datorn till VGA-kontakten på den externa bildskärmen eller projektorn. Anslut sedan adaptorn till MacBook Pro. MacBook Pro upptäcker automatiskt den externa bildskärmen.
- 4 Justera upplösningen på den externa bildskärmen via panelen Bildskärmar i Systeminställningar eller bildskärmssymbolen i menyraden.

Använda MacBook Pro med bildskärmen nerfälld

Du kan använda datorn med skärmen nerfälld om MacBook Pro-datorn är ansluten till en extern bildskärm samt tangentbord och mus.

Viktigt: Du kan använda MacBook Pro-datorn med skärmen nerfälld, om nätadaptorn är ansluten till datorn och till ett fungerande eluttag.

Så här använder du datorn med en extern bildskärm och bildskärmen nerfälld:

- 1 Anslut ett USB-tangentbord och en mus till MacBook Pro-datorn.
- 2 Anslut nätadaptorn till MacBook Pro-datorn och till ett eluttag. Kontrollera att nätadaptorns lampa är på.
- 3 Fäll ner skärmen så försätts datorn i viloläge.
- 4 Följ stegen i föregående avsnitt för att ansluta MacBook Pro-datorn till en extern bildskärm.
- 5 Vänta i några sekunder och tryck sedan på valfri tangent på det externa tangentbordet så avbryts MacBook Pro-datorns viloläge.

Ansluta en tv, videobandspelare eller någon annan videoenhet

Så här ansluter du MacBook Pro till en tv, videobandspelare eller annan videoutrustning:

- 1 Anslut Apples DVI-till-videoadapter (sälj separat) till DVI-porten på MacBook Pro.
- 2 Om du vill skicka ljudet från MacBook Pro till enheten, ansluter du en telekontakt-till-RCA-kabel (ingår inte) från hörlursuttaget (🔊) på datorn till ljudingångarna på enheten.
- 3 Slå på den externa enheten.
- 4 För att datorn ska upptäcka en tv eller annan extern enhet håller du ner kommandotangenten (⌘) och trycker ner F2-tangenten.
- 5 Om du vill ställa in hur bilderna ska visas på enheten, öppnar du panelen Bildskärmar i Systeminställningar.

Ansluta en platt Apple-bildskärm

Du kan ansluta MacBook Pro till en platt Apple-bildskärm. Beroende på vilken bildskärm du använder kan anslutningen kräva en DVI-till-ADC-adaptter, som finns att köpa via Internet på Apple Store med adressen www.apple.com/swedenstore och hos auktoriserade Apple-återförsäljare.

Mer information om att använda en extern bildskärm eller TV

Mer information om hur du använder och ställer in en extern bildskärm hittar du i Mac Hjälp. Välj Hjälp > Mac Hjälp i menyraden och sök efter "bildskärm".

Ansluta högtalare och andra ljudenheter

MacBook Pro har två inbyggda högtalare, en inbyggd mikrofon, en ljudingång/optisk digitalljudingång och ett hörlursuttag/optisk digitalljudutgång. (🔊)

Du kan ansluta externa högtalare, hörlurar, 5.1-surroundljudpaket och andra utljudenheter till hörlursuttaget (🔊). Hörlursuttaget är också en S/PDIF 3.5-ministereingång. Om du har enheter anslutna spelas inget ljud upp via de inbyggda högtalarna. Koppla loss eventuella hörlurar och externa högtalare om du vill använda datorns högtalare.

Du kan spela in ljud direkt på datorns hårddisk med den inbyggda mikrofonen som finns under det vänstra högtalargallret. Du kan även ansluta externa mikrofoner och annan ljudutrustning till ljudingången. Ljudingången är också en S/PDIF 3.5-ministereingång som inte ger ström till anslutna enheter, så du måste använda strömförsörjda tillbehör. Om du använder en adapter för Toslink-kontakt till 3,5 mm stereokontakt, kan du ansluta DAT-bandspelare eller digitala instrument med en Toslink-kabel och hämta och mixa musik.

I program som kan spela in ljud, t.ex. iMovie, väljer du vilken inspelningsenhet du vill använda, inklusive mikrofoner anslutna via USB, i inställningspanelen Ljud i Systeminställningar.

Med volymtangenter på tangentbordet kan du enkelt ändra volymen. Du kan också komma åt volymkontrollen via inställningspanelen Ljud i Systeminställningar.

Om du vill veta mer om ljud och felsökning av ljudproblem på datorn öppnar du Hjälp > Mac Hjälp och söker efter "ljud".

Använda SuperDrive-enheten

Med SuperDrive-enheten kan du:

- Installera och använda programvara från CD- och DVD-skivor
- Spela upp multimediefiler på CD-ROM-skivor och musik från ljud-CD-skivor
- Bränna musik, dokument och andra digitala filer på CD-R- och CD-RW-skivor
- Titta på DVD-filmer och använda de flesta typerna av DVD-skivor (med enkelt lager)
- Bränna information på tomma DVD-R-, DVD-RW-, DVD+R- och DVD+RW-skivor

Viktigt: SuperDrive-enheten i MacBook Pro stödjer vanliga, runda skivor med en diameter på 12 cm. Skivor med oregelbunden form och skivor som är mindre än 12 cm kan inte användas. Skivor som inte är runda kan fastna i enheten.

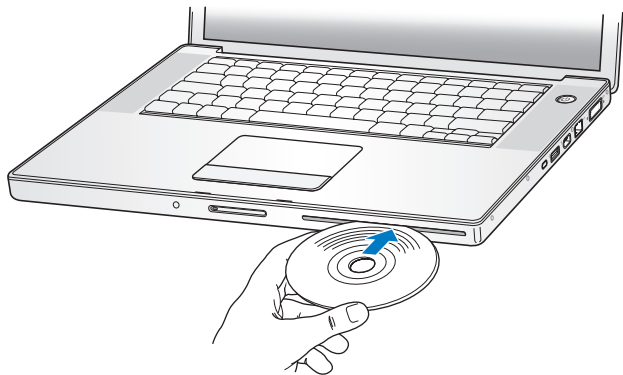
Mata in en CD-ROM- eller DVD-skiva

Så här installerar och använder du program från en CD- eller DVD-skiva:

- 1 Mata in skivan (med etiketten vänd uppåt) i enheten tills du känner att enheten tar tag i skivan och drar in den.

Du kan behöva trycka in skivan nästan helt innan enheten drar in skivan sista biten.

Det är normalt.



2 När skivans symbol visas på skrivbordet kan du börja använda den.

Mata ut en skiva

Så här matar du ut en skiva:

- Dra skivsymolen till papperskorgen (utmatningssymbolen).
- Tryck och håll ner utmatningstangenten (⏏) på tangentbordet tills skivan matas ut.

Låt skivan matas ut helt innan du tar bort den eller matar in den igen.

Om du inte kan mata ut skivan avslutar du de program som kanske använder den och försöker igen. Om det inte löser problemet startar du om datorn och håller ner styrplattans knapp.

Spela DVD-skivor

När du vill spela upp en DVD-videoskiva på MacBook Pro-datorn matar du in DVD-skivan. DVD-spelare öppnas automatiskt. DVD-spelare har enkla kontroller för start, stopp och visning av DVD-skivor.



Om du vill ansluta MacBook Pro-datorn till en tv med hjälp av S-video så att du kan titta på en DVD-videofilm på tv-skärmen, väljer du upplösningen 720 x 576 PAL (i Europa och övriga världen) eller 720 x 480 NTSC (i USA) i inställningspanelen Bildskärmar i Systeminställningar.

Det är enkelt att ansluta MacBook Pro till din stereo. Anslut en telekontakt-till-RCA-kabel (säljs separat) till MacBook Pro-datorns hörlursuttag (🔊) och till stereons ljudingångar.

Bränna CD- och DVD-skivor

Med MacBook Pro kan du bränna data på CD-R- och CD-RW-skivor. Du kan bränna dina egna digitala filmer på tomma skrivbara DVD-R-, DVD-RW-, DVD+R- eller DVD+RW-skivor. Du kan också bränna andra sorters digitala data, t.ex. säkerhetskopiera filer, på en inspelningsbar DVD-skiva. MacBook Pro kan läsa, men inte bränna, DVD-RAM-skivor.

Så här bränner du data till en CD-R-, CD-RW-, DVD-R-, DVD-RW-, DVD+R- eller en DVD+RW-skiva:

- 1 Mata in en tom skrivbar CD- eller DVD-R-skiva i enheten.

- 2 I dialogrutan som visas anger du ett namn på skivan och väljer vilket format du vill använda.
- 3 Dubbelklicka på skivsymbolen som visas på datorns skrivbord och dra sedan filer och mappar dit.
- 4 Klicka på bränningssymbolen bredvid skivnamnet i sidofältet i Finder.

Du kan också bränna musik på CD- eller DVD-skivor direkt från iTunes-biblioteket.

Så här spelar du in musik från ett iTunes-bibliotek:

- 1 Klicka på symbolen för iTunes i Dock.
- 2 Välj den spellista eller det spår du vill bränna.
- 3 Mata in en tom skrivbar CD- eller DVD-skiva.
- 4 Klicka på Bränn CD högst upp i iTunes-fönstret.

Viktigt: Om batteriet tar slut medan du bränner en CD-skiva kan bränningen misslyckas, och CD-skivan kan inte användas längre. För att förhindra det bör du alltid använda nätadaptern när du ska bränna en CD-skiva.

Med program som iDVD kan du skapa egna digitalmedieprojekt, bränna dem på tomma inspelningsbara skivor och spela upp dem med de flesta vanliga DVD-spelare.

Så här bränner du ett iDVD-projekt till en tom DVD-R, DVD-RW, DVD+R eller DVD+RW-skiva:

- 1 Öppna iDVD och öppna ditt färdiga iDVD-projekt.
- 2 Klicka på knappen Bränn.
- 3 Mata in en tom, brännbar DVD-skiva i enheten när du uppmanas till det.
- 4 Klicka på knappen Bränn igen.

Om du vill ha mer information öppnar du iDVD och väljer Hjälp > iDVD Hjälp.

Viktigt: Om batteriet tar slut medan du bränner en DVD-skiva, kan bränningen misslyckas, och DVD-skivan kan inte användas längre. För att förhindra det bör du alltid använda nätadaptern när du ska bränna en DVD-skiva.

Mer information

Mer information om DVD-spelare och iTunes hittar du här:

- Anvisningar om hur du använder DVD-spelare får du genom att öppna DVD-spelare och välja Hjälp > DVD-spelare Hjälp från menyraden.
- Om du vill ha information om hur du använder iTunes när du vill bränna musikfiler på en CD- eller DVD-skiva väljer du Hjälp > "iTunes och Music Store Hjälp" från iTunes.

Förstå Sudden Motion Sensor-tekniken

MacBook Pro har rörelsedetektorn Sudden Motion Sensor, ett inbyggt hårddiskskydd som minskar risken för skivfel om du tappar datorn eller om den utsätts för kraftiga vibrationer.

Sudden Motion Sensor påverkar inte hårddiskens prestanda vid vanlig användning av MacBook Pro, men ibland kan mycket starka vibrationer aktivera Sudden Motion Sensor när MacBook Pro-datorn skriver eller läser data intensivt (t.ex. när du spelar upp eller in video eller ljud). Om du märker att bildrutor eller ljudelement saknas ser du till att datorn står stadigt utan vibrationer eller häftiga rörelser.

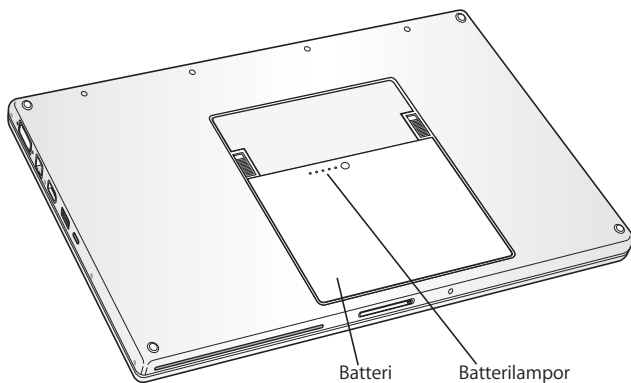
Använda batteriet

När den externa nätadaptern inte är ansluten får datorn ström från ett batteri i batterifacket. Den tid som du kan använda MacBook Pro med batteriström varierar beroende på vilka program du använder och vilka externa enheter som är anslutna till datorn. Om du stänger av vissa funktioner, som AirPort Extreme och Bluetooth, så sparar du på batteriet. Mer information om batteriet hittar du i "Tips för att spara batteri" på sidan 79.

På batteriet sitter små kontrollampor som visar hur mycket laddning som finns i batteriet. Tryck på knappen vid lamporna så visar lamporna hur mycket laddning det finns kvar i batteriet. Lamporna lyser i några sekunder efter att du har tryckt in batteriladdningsknappen. Du kan kontrollera laddningen både när batteriet är monterat i datorn och när det är uttaget.

Om batteriet tar slut medan du arbetar med datorn ansluter du nätadaptern och laddar batteriet. Om du ska byta ut ett urladdat batteri mot ett laddat när datorn inte är ansluten till nätadaptern är det bäst att du stänger av datorn. Om du försätter MacBook Pro i vila väntar du till vilolägeslampan börjat pulsera innan du tar bort batteriet. Trots att datorn kommer att stängas av när du tar bort batteriet kommer du inte att förlora några data.

Viktigt: Om bara en kontrollampa blinkar finns det mycket lite laddning kvar i batteriet. När den externa nätadaptern inte är ansluten får datorn ström från ett batteri i batterifacket eller modulfacket. Låt nätadaptern vara ansluten och ladda upp batteriet, eller byt ut det tomma batteriet med ett fulladdat batteri (se sidan 78).



Om batterisymbolen i Finders menyrad visar batteriladdningen i procent kan du ibland se att batteriets laddning sjunker även när datorn är ansluten till nätadaptern. Det är helt normalt eftersom batteriets livslängd maximeras om det inte ständigt laddas upp när kapaciteten är mellan 95 och 100 %. När batteriladdningen sjunker till under 95 % laddas det upp helt till 100 %.

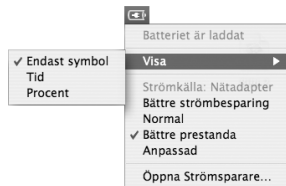
Ta ut eller sätta tillbaka ett batteri

Om du behöver anvisningar om hur du tar bort och ersätter batteriet läser du avsnittet "Installera mer minne" på sidan 84.

Obs!: Lämna uttjänta batterier till återvinning. Läs mer i avsnittet "Information om kassering och återvinning" på sidan 134.

Ladda batteriet

När nätadaptern som följde med datorn är ansluten laddas batteriet, oavsett om datorn är avstängd, aktiverad eller i viloläge. Batteriet laddas snabbare om datorn är avstängd eller i viloläge. När datorn är på kan du övervaka batteriets laddningsnivå med hjälp av batteristatusmenyn i menyraden.



Batterinivån som visas baseras på hur mycket ström som finns kvar i batteriet med de program, externa enheter och systeminställningar (ljusstyrka, strömspararinställningar, och så vidare) du använder för tillfället. För att spara på batteriet kan du stänga program och koppla bort externa enheter som inte används, och justera strömspararinställningarna (se nästa avsnitt).

Tips för att spara batteri

Hur länge du kan arbeta med MacBook Pro utan att behöva ladda batteriet beror på vilken utrustning du använder tillsammans med datorn och vilka strömsparande åtgärder du har vidtagit.

Så här kan du få batteriladdningen att räcka längre:

- Koppla loss USB- och FireWire-enheter när de inte används.

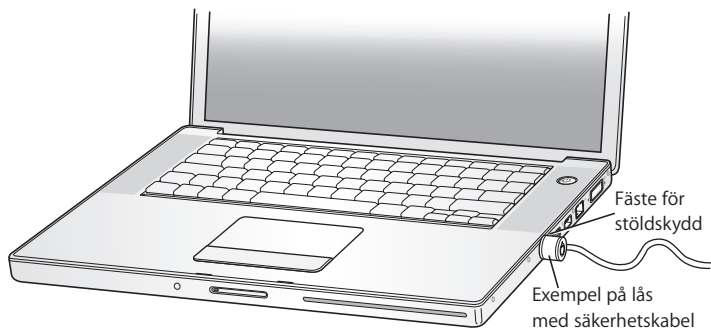
- Stäng av AirPort och Bluetooth när de inte används. (Använd statusmenyerna för AirPort och Bluetooth i menyraden. Om symbolerna inte visas i menyraden kan du slå på dem i panelerna Nätverk och Bluetooth i Systeminställningar.)
- Avsluta alla öppna program som du inte använder.
- Mata ut CD- och DVD-skivor när de inte används.
- Minska skärmens ljusstyrka med hjälp av reglagen för ljusstyrka på datorns tangentbord.
- Ange att hårddisken ska försättas i vila när den inte använts under en viss angiven tidsperiod. I inställningspanelen Strömsparare i Systeminställningar väljer du alternativet "Sätt hårddisken/hårddiskarna i vila när det är möjligt".
- Ställ in MacBook Pro-datorn så att den försätts i vila efter fem minuters överksamhet eller mindre.
- MacBook Pro är förinställd på att automatiskt reducera processorhastigheten när den drivs på batteri och processoraktiviteten är låg, och därigenom minska strömförbrukningen. Den inställningen är alternativet Normal i popupmenyn Optimering i panelen Strömsparare i Systeminställningar. Vid hög processoraktivitet går datorn automatiskt över till en högre processorhastighet. När du vill spara batteritid väljer du Längre batteritid från popupmenyn Optimering. Tänk på att det här alternativet kan påverka programmets prestanda negativt. Om du vill att datorn alltid ska använda den högsta processorhastigheten väljer du Högre prestanda.

Mer information om MacBook Pro-batteriet

Du kan hitta mer information i Mac Hjälp. Välj Hjälp > Mac Hjälp och sök efter "batteri". Du kan också hitta information om hur du förlänger batteriets livslängd på adressen www.apple.com/se/batteries/notebooks.html.

Skydda din MacBook Pro

Genom att skaffa en låskabel kan du skydda MacBook Pro-datorn mot stöld. Du kan t.ex. låsa fast datorn vid skrivbordet.



Mer information om säkerhetsalternativ

I Mac Hjälp finns mer information om datorns säkerhetsfunktioner, däribland funktioner för flera användarlösenord och filkryptering. Välj Hjälp > Mac Hjälp och sök efter "säkerhet" eller "flera användare".

Installera mer minne i MacBook Pro.

4

Det här kapitlet innehåller information och anvisningar för installation av extra minne och för att ta bort och ersätta batteriet i MacBook Pro.

Varning: Apple rekommenderar att du låter en Apple-certifierad tekniker installera minne. I informationen som följde med datorn kan du läsa om hur du kontaktar Apple för att få hjälp. Om du försöker installera minne själv och datorn skulle skadas täcks inte skadorna av garantin.

Datorn har två minneskortplatser som du kommer åt genom att ta bort minnesluckan i batterifacket. MacBook Pro levereras med minst 512 MB 667 MHz DDR2-SDRAM-minne (Double Data Rate, Synchronous Dynamic Random-Access Memory) installerat. Båda minneskortplatserna hanterar SDRAM-moduler som uppfyller följande krav:

- Formatet DDR SO-DIMM (Double Data Rate Small Outline Dual Inline Memory Module)
- 1,25 tum eller mindre
- 512 MB eller 1 GB
- 200 stift
- RAM-minne av typen PC2-5300 DDR2 667 MHz

Båda minneskortplatserna kanske redan används, beroende på vilken konfiguration av MacBook Pro du köpt.

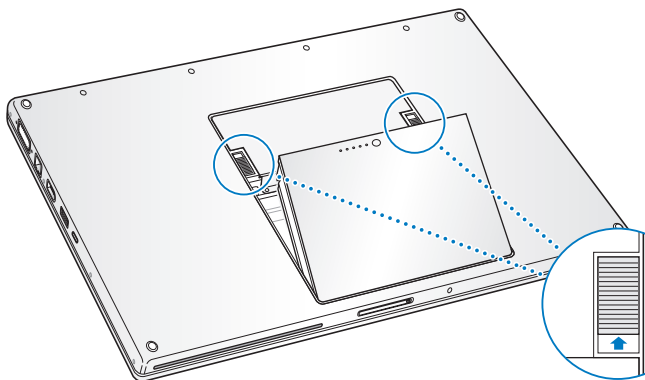
Den största mängden minne som du kan installera i en MacBook Pro är 2 GB, med hjälp av DIMM-moduler på 1 GB i båda minneskortplatserna.

Installera mer minne

För att kunna installera minne måste du ta bort batteriet. Följande steg ger dig anvisningar för hur du lägger till minne och sätter tillbaka batteriet.

Steg 1: Ta bort batteriet

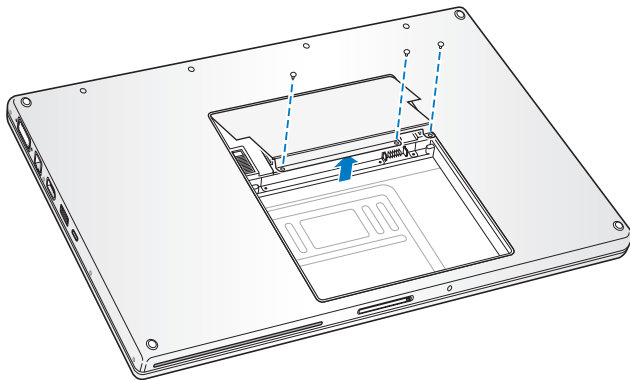
- 1 Stäng av MacBook Pro. Koppla loss nätadaptern, Ethernetkabeln och alla andra kablar som är anslutna till MacBook Pro, detta för att förhindra att datorn skadas.
- 2 Lägg MacBook Pro uppochner och leta reda på batterispärrarna på var sida om batteriet. Lossa båda batterispärrarna. Batteriet ska glida upp lite grann. Lyft ut batteriet.



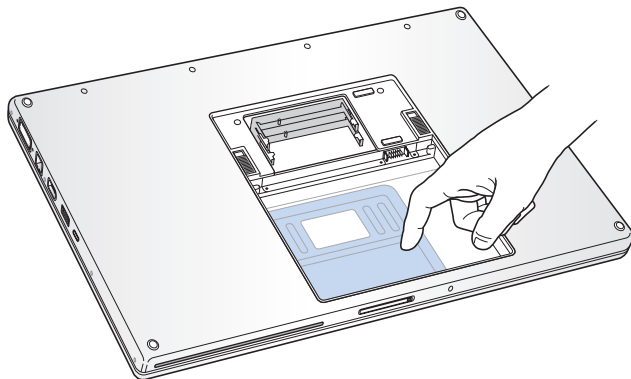
Varning: Datorns inre delar kan vara varma. Om du har använt MacBook Pro nyligen bör du vänta 10 minuter innan du fortsätter så att de inre delarna hinner svalna.

Steg 2: Installera minne

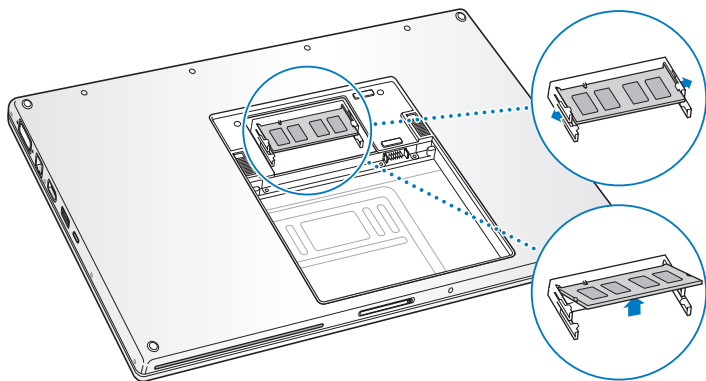
- 1 Använd en krysskruvmejsel storlek 00 till att skruva upp minnesluckan och avlägsna den från datorns batterilucka.



2 Ladda ur eventuell statisk elektricitet genom att röra vid en metallyta inuti datorn.

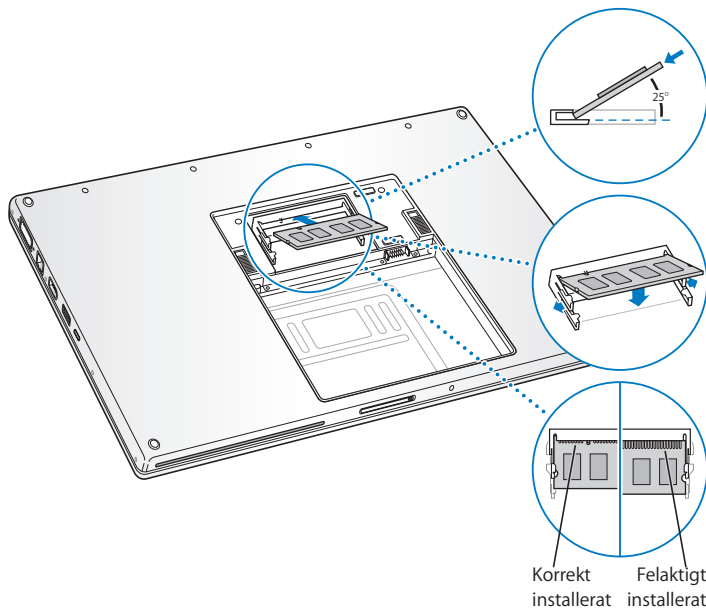


- 3 Om det redan finns ett minne i kortplatsen tar du bort det. För isär minneskortplatsens flikar. Minnet ska glida upp lite grann. Lyft upp minneskortet i 25 graders vinkel och dra försiktigt ut det ur minneskortplatsen.



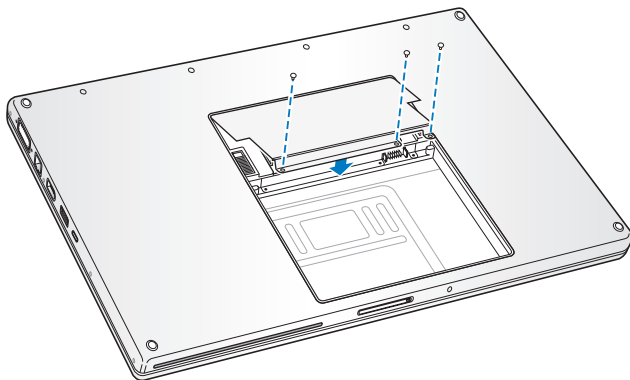
- 4 Sätt i minneskortet i 25 graders vinkel. Passa in kortets skåra i utbyggnadskortplatsens och skjut in kortet i kortplatsen tills den guldfärgade kanten nästan inte syns. Tryck sedan in minneskortet i minneskortplatsen och kontrollera att det sitter. Du kan känna ett visst motstånd.

- 5 För försiktigt isär minneskortplatsens flikar och tryck ner minneskortet tills de två spärrarna på kortets sidor snäpper på plats.



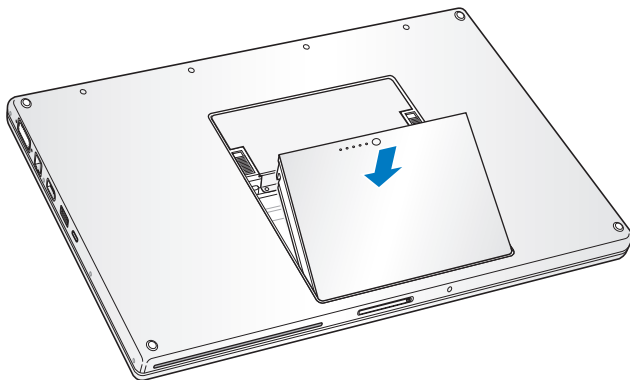
Obs!: Kontrollera att minneskortet har installerats i enlighet med illustrationen med guldkanten nästan helt instucken i kontakten.

- 6 Sätt i eventuellt ytterligare minne i den andra minneskortplatsen.
- 7 Sätt tillbaka minnesluckan och se till att den ligger plant innan den skruvas på plats.



Steg 3: Byta batteri

- 1 Placera batteriets nedre kant i batterifacket. Tryck försiktigt in batteriets övre kant tills batterispärren snäpper på plats.



- 2 Anslut nätsladden, modemkabeln och alla andra kablar som var anslutna till datorn.

Kontrollera om datorn hittar det nya minnet

När du har installerat mer minne i MacBook Pro bör du kontrollera att datorn kan identifiera det nya minnet.

Så här kontrollerar du datorns minne:

- 1 Slå på datorn.
- 2 När du ser Mac OS-skrivbordet väljer du Apple (🍏) > Om den här datorn.



Total mängd minne i din MacBook Pro

Summan utgörs av det minne som levererades med datorn plus det nya minnet som du installerat. Om du vill ha mer utförlig information om minnet som finns installerat i datorn öppnar du Systeminformation genom att klicka på Mer info och därefter på Minne.

Om datorn inte kan identifiera minnet eller om den inte startar stänger du av datorn och kontrollerar att minnet är kompatibelt med MacBook Pro-datorn och att det har installerats på rätt sätt. Om problemet kvarstår tar du bort minnet och ser efter i dokumentationen som följde med datorn hur du kontaktar Apple för service, eller kontaktar återförsäljaren som sålde minnet.

Om du har problem med din MacBook Pro läser du först följande råd och information om möjliga lösningar.

Om du får problem att arbeta med datorn finns det oftast enkla och snabba lösningar. Försök komma ihåg vilka omständigheter som ledde fram till problemet. Om du antecknar vad du gjorde innan problemet uppstod kan du enklare begränsa antalet möjliga orsaker och sedan hitta lösningen på problemet.

Anteckna följande:

- Programmet som du använde när problemet uppstod. Problem som inträffar när ett visst program används kan bero på att det programmet inte är kompatibelt med Mac OS-versionen som du använder.
- Nystallerad programvara, särskilt om den lagt in filer i systemmappen.
- Nystallerad maskinvara, t.ex. extra minne eller en extern enhet.

Du kan också hitta mer information om felsökning i Mac Hjälp och på Apples service- och assistanswebbplats på adressen www.apple.com/se/support.

Problem som gör att du inte kan använda datorn

Om datorn inte svarar eller pekaren inte rör sig

- Tryck på kommando (⌘)-alternativ-escape för att tvinga ett låst program att avslutas. I dialogrutan som visas markerar du det program som du vill avsluta och klickar på Tvångsavsluta.
Spara sedan alla dokument i öppna program och starta om datorn så att du kan vara säker på att alla problem är lösta.
- Om du inte kan tvångsavsluta programmet stänger du av datorn genom att trycka och hålla ner strömbrytaren (⏻) i några sekunder.
- Om datorn fortfarande inte reagerar, försöker du starta om den genom att samtidigt trycka ner tangenterna kommando (⌘) och kontroll på tangentbordet och strömbrytaren (⏻).

Om samma problem uppstår ofta väljer du Hjälp > Mac Hjälp från menyraden överst på skärmen. Sök t.ex. efter ordet "låser", så får du veta vad du ska göra om datorn låser sig eller inte svarar.

Om problemet bara uppstår när du använder ett viss program kontrollerar du med programtillverkaren om programmet är kompatibelt med din dator. Om du vet att ett program är kompatibelt kan du behöva installera om datorns systemprogramvara.

Om datorn låser sig vid start eller ett blinkande frågetecken visas på bildskärmen, eller om bildskärmen är svart och vilolägeslampan lyser med ett stadigt sken (vilket innebär att datorn inte är i viloläge)

- Vänta några sekunder. Om datorn inte startar efter några sekunder stänger du av den genom att hålla strömbrytaren (⏻) nertryckt i ungefär fem sekunder, tills datorn stängs av. Sedan håller du ner alternativtangenter och trycker på strömbrytaren (⏻) igen så startar datorn. När datorn startar klickar du först på hårddisksymbolen och sedan på högerpilen. Efter att datorn har startat öppnar du Systeminställningar och klickar på Startskiva. Markera en Mac OS X-systemmapp på hårddisken.
- Om det inte fungerar kan du försöka reparera skivan med Skivverktyg. Mata i så fall in Mac OS X Install Disc 1 i datorn. Sedan startar du om datorn och håller ner C-tangenten när datorn startar om. Välj Verktyg > Öppna Skivverktyg. När Skivverktyg öppnas följer du anvisningarna och ser om programmet kan reparera skivan.
Om Skivverktyg inte fungerar kan du behöva installera om systemprogrammen. Anvisningar finns på "Installera om programvaran som följde med datorn" på sidan 99.

Om datorn inte går att starta eller om den inte går igång

- Kontrollera att nätadaptern är ansluten till datorn och till ett fungerande eluttag. Använd bara den nätadapter som levererades tillsammans med datorn. Om nätadaptern slutar ladda och statuslampan på nätadaptern inte tänds när du ansluter nätsladden kan du försöka återställa nätadaptern genom att dra ut nätsladden och sedan återansluta den.
- Kontrollera om batteriet behöver laddas. Tryck på den lilla knappen på batteriet. Då tänds en till fyra lampor som visar batteriets laddningsnivå. Om bara en batterilampa blinkar låter du nätadaptern ladda batteriet tills minst en lampa lyser med fast sken.

- Om de två första förslagen inte löser problemet kan du prova med att återställa datorn till fabriksinställningarna genom att koppla från nätadaptern, ta ut batteriet och hålla ner strömbrytaren (⏻) i minst fem sekunder.
- Om du nyligen installerade mer minne eller någon annan inre del kontrollerar du att den är ordentligt installerad och att den fungerar med datorn. Prova med att ta bort utrustningen och se om datorn startar (se "Installera mer minne" på sidan 84).
- Om du fortfarande inte kan starta MacBook Pro läser du i dokumentationen som följde med datorn hur du kontaktar Apple för att få hjälp.

Om skärmbilden plötsligt blir svart eller om datorn låser sig medan du arbetar

Starta om systemet.

- 1 Koppla loss alla enheter som är anslutna till MacBook Pro-datorn utom nätadaptern.
- 2 Starta om datorn genom att hålla ner tangenterna kommando (⌘) och kontroll och trycka på strömbrytaren (⏻).
- 3 Låt batteriet laddas upp till minst tio procent innan du ansluter några externa enheter och fortsätter att arbeta.

Titta på batteristatusmenyn i menyraden så får du veta hur mycket batteriet har laddats.

Dessutom kan bildskärmen dämpas om du har strömspararfunktioner inställda för batteriet. Läs mer i avsnittet "Justera bildskärmsinställningarna" på sidan 28.

Andra problem

Om du glömt bort ditt lösenord

Du kan nollställa ditt administratörlösenord och lösenord för alla andra konton.

- 1 Mata in Mac OS X Install Disc 1. Starta sedan om datorn och håll nere C-tangenten samtidigt som den startar.
- 2 Välj Verktyg > Återställ lösenord från menyraden. Följ anvisningarna som visas på skärmen.

Om du har problem med ett program

- Om det krånglande programmet levererats av någon annan tillverkare än Apple, kontaktar du den som tillverkat programmet. Programtillverkare har ofta programuppdateringar på sina webbplatser.
- I inställningspanelen Programuppdatering i Systeminställningar kan du ställa in MacBook Pro-datorn till att automatiskt söka efter och installera den senaste Apple-programvaran. Du får mer information genom att välja Hjälp > Mac Hjälp från menyraden och söka efter "programuppdatering".

Obs!: Classic- (eller Mac OS 9-) program går inte att köra på datorn och kommer inte att öppnas.

Om du har problem med trådlöst nätverk via AirPort Extreme

- Kontrollera att datorn eller nätverket som du försöker ansluta till fungerar och har en basstation för trådlös kommunikation.
- Kontrollera att du befinner dig inom räckvidd från den andra datorn eller nätverkets anslutningspunkt genom att kontrollera signalnivån för AirPort Extreme eller AirPort Express. Kontrollera i AirPort-statusmenyn (📶) i menyraden. Upp till fyra streck visar signalstyrkan.

Om det finns elektronisk utrustning eller metallföremål i närheten kan räckvidden minska. Du kan prova med att flytta på datorn och se om det hjälper.

- Se till att du har ställt in programmet enligt anvisningarna som följde med basstationen eller anslutningspunkten.
- Mer information får du om du går till AirPort Hjälp (välj Hjälp > Mac Hjälp, och sedan Bibliotek > AirPort Hjälp från menyraden), eller läs anvisningarna som följde med den trådlösa enheten.

Om datorns hårddisk inte sparar data korrekt

- I vissa fall, om datorn utsätts för kraftiga vibrationer, kan rörelsedetektorn Sudden Motion Sensor aktiveras och göra att bildrutor eller delar av ljud eller data går förlorade när skivan skriver intensivt. Om det händer ser du till att din MacBook Pro står stabilt och inte utsätts för vibrationer eller häftiga rörelser.
- Om vibrationer inte är problemet kontrollerar du hårddisken genom att köra Skivverktyg (ligger i Program/Verktygsprogram).

Om du har problem med att mata ut en skiva

- Avsluta aktiva program som kanske använder skivan och försök igen. Om inte det hjälper startar du om datorn och håller sedan omedelbart ner styrplattans knapp.

Om du misstänker att det är fel på själva datorn

- Du kan använda programmet Apple Hardware Test och ta reda på om det är fel på någon av datorns delar, exempelvis minnet eller processorn.

Mer information om Apple Hardware Test hittar du i "Använda Apple Hardware Test" på sidan 101.

Om du har problem med Internetanslutningen

- Kontrollera att tele- eller nätverkskabeln är ordentligt ansluten och fungerar som den ska.

- Om du använder en uppringd Internetanslutning kontrollerar du att telefonsladden är ansluten till Apple USB-modemets (kan köpas till separat) port och inte till datorns Ethernetport (↔) .
- Öppna inställningspanelen Nätverk i Systeminställningar och kontrollera med Internetleverantören eller nätverksadministratören att den angivna informationen stämmer.

Om du har problem med datorn eller med systemprogramvaran

- Om du inte hittar svaren på dina frågor i den här handboken väljer du Hjälp > Mac Hjälp i menyraden och söker efter anvisningar och information om felsökning.
- Besök Apples webbplats för teknisk assistans på adressen www.apple.com/se/support för aktuell felsökningsinformation och de senaste programuppdateringarna.

Installera om programvaran som följde med datorn

Använd programinstallationsskivorna som följde med din dator när du vill installera om Mac OS X eller program som följde med datorn.

Viktigt: Apple rekommenderar att du säkerhetskopierar data på hårddisken innan du installerar om programvara. Apple har inget ansvar för förlorade data.

Installera Mac OS X och program

Så installerar du Mac OS X och de program som levererades med datorn:

1 Säkerhetskopiera viktiga filer.

Eftersom alternativet Radera och installera raderar målskivan, bör du göra säkerhetskopior av viktiga filer innan du installerar Mac OS X och andra program.

2 Kontrollera att nätadaptern är ansluten.

- 3 Mata in skivan Mac OS X Install Disc 1 som följde med datorn.
- 4 Dubbelklicka på Install Mac OS X and Bundled Software.
- 5 Följ sedan anvisningarna på skärmen.
- 6 Efter att du valt målskiva för installationen fortsätter du att följa anvisningarna på skärmen. Datorn kanske startar om och ber dig mata in nästa Mac OS X-installationsskiva.

Obs! Vill du återställa Mac OS X till de ursprungliga fabriksinställningarna klickar du på Alternativ i panelen Välj målplats i installeraren och väljer Radera och installera.

När du har valt en målskiva för installationen fortsätter du att följa instruktionerna på skärmen för en rekommenderad installation av Mac OS X. Om du vill installera program klickar du på Anpassa och sedan på triangeln bredvid programmet. Välj det program som stämmer med ditt språk.

Installera program

Om du bara vill installera de program som datorn levererades med följer du stegen nedan. Datorn måste redan ha Mac OS X installerat.

- 1 Säkerhetskopiera viktiga filer.
- 2 Kontrollera att nätadaptern är ansluten.
- 3 Mata in skivan Mac OS X Install Disc 1 som följde med datorn.
- 4 Dubbelklicka på Install Bundled Software Only.
- 5 Följ sedan anvisningarna på skärmen.
- 6 Efter att du valt målskiva för installationen fortsätter du att följa anvisningarna på skärmen. Datorn kanske startar om och ber dig mata in nästa Mac OS X-installationsskiva.

Obs! Om du vill installera iCal, iChat AV, iSync, Safari och iLife-programmen följer du anvisningarna i avsnittet "Installera Mac OS X och program" på sidan 99. Du kan behöva mata in Mac OS X Install Disc 2, beroende på vilka program du vill installera.

Använda Apple Hardware Test

Du kan undersöka om det finns problem med datorns maskinvara med hjälp av Apple Hardware Test.

Använd Apple Hardware Test så här:

- 1 Koppla från alla externa enheter från datorn utom nätadaptern.
Om du har en Ethernetkabel ansluten så kopplar du loss den.
- 2 Mata in skivan Mac OS X Install Disc 1 som följde med datorn.
- 3 Starta om datorn och håll ner D-tangenten när datorn startar om.
- 4 När huvudfönstret i Apple Hardware Test visas följer du anvisningarna på skärmen.
- 5 Om Apple Hardware Test upptäcker ett problem visas en felkod. Skriv ner felkoden innan du söker assistans. Om Apple Hardware Test inte upptäcker några maskinvarufel så beror problemet antagligen på programvaran.

Mer information om Apple Hardware Test finns i filen Om Apple Hardware Test på skivan Mac OS X Install Disc 1.

Installera Xcode Tools

Så här gör du en separat installation av Xcode Tools för programvarutvecklare:

- 1 Mata in skivan Mac OS X Install Disc 1 som följde med datorn.
- 2 Dubbelklicka på Xcode Tools.
- 3 Dubbelklicka på XcodeTools.mpkg.
- 4 Följ sedan anvisningarna på skärmen.

Hitta datorns serienummer

Datorns serienummer visas om du väljer Apple (🍏) > Om den här datorn och sedan klickar på knappen Mer info. Du kan även välja Systeminformation (i Program/Verktögsprogram) och klicka på Maskinvara. MacBook Pro-datorns serienummer står även i batterifacket. Information om hur du tar bort batteriet finns i avsnittet "Installera mer minne" på sidan 84.

Med programmet Systeminformation hittar du detaljerad information om **MacBook Pro**.

Där kan du ta reda på mängden inbyggt minne, hårddiskstorlek, anslutna enheter och produktens serienummer. Du kommer åt informationen i Systeminformation genom att välja Apple (🍏) > Om den här datorn från menyraden och sedan klicka på Mer info, eller genom att öppna Systeminformation som finns i Program/Verktögsprogram.

Klicka på triangelarna i fönstret om du vill visa eller gömma information i de olika



Omgivning

- Arbetstemperatur: 10° C to 35° C)
- Maxöjd över havet: 3048 m
- Relativ luftfuktighet: 0 % till 90 % ickekondenserande

Nätadapter

- In: 100–240 volts (V) växelström, 50/60 hertz (Hz)
- Ut: 18,5 V likström vid 4,6 A; 16,5 V vid 3,6 A

Batteri

- Ut: 10,8 V likström
- Kapacitet: 60 wattimmar

Mer information finns också på Internet på adressen www.apple.com/se/macbookpro och www.apple.com/se/support.

Rengöring, förvaring och säkerhet

B

Läs följande viktiga information om säkerhet och underhåll av MacBook Pro.

Apples produkter är utformade i enlighet med de senaste säkerhetsstandarderna som gäller för IT-produkter. Det är dock viktigt att säkerhetsföreskrifter på produkten och i produktens dokumentation följs.

Skötsel och säkerhet

Läs alla anvisningar på produkten och i denna användarhandbok innan du börjar använda MacBook Pro. Ha alltid dessa anvisningar tillgängliga som referens.

- Placera MacBook Pro på en stabil arbetsyta.
- Utsätt inte datorn för fukt och väta.
- Skydda datorn mot fukt och våt väderlek som regnsnö och dimma.
- Om du alltid följer anvisningarna nedan skyddar du både dig själv, datorn och annan utrustning från onödiga skador. Dra ur nätkontakten (genom att dra i kontakten, inte i sladden), ta ut batteriet och koppla loss telekabeln om:
 - Du vill installera mer minne.
 - Du vill ta bort några delar.

- Nätsladden eller -kontakten är sliten eller skadad.
- Du råkar spilla något på datorn.
- Datorn utsätts för regn eller annan väta.
- Du råkar tappa datorn eller skadar den på annat sätt.
- Du misstänker att datorn är i behov av service eller reparation.
- Du vill rengöra datorns hölje (följ anvisningarna i den här handboken).
- Nätadaptern i MacBook Pro innehåller en magnet. Placera inte material eller föremål som är känsliga för magnetism närmare än 2,5 cm från denna kontakt.
- Tryck aldrig in objekt i MacBook Pros ventilationsöppningar.
- Var försiktig när du hanterar batteriet. Om du använder fel batteri kan det explodera. Lämna det gamla batteriet till återvinning. Bränn inte upp batteriet, tappa det inte och stick inte hål i det.

Ställa in MacBook Pro och nätadaptern

Kontrollera att nätkontakten eller nätsladden sitter ordentligt i nätadaptern innan du ansluter adaptern till ett eluttag. Du får bäst resultat om du ansluter adaptern med strömsladden och använder ett jordat eluttag.

Använd endast den nätadapter som följde med MacBook Pro. Adaptern för annan elektronisk utrustning (inklusive andra MacBook Pro-modeller eller bärbara datorer) kan se likadana ut men påverka datorns prestanda negativt eller skada den.

Vanlig användning av MacBook Pro kan göra att nätadaptern blir het. Se alltid till att det finns tillräckligt med luft kring nätadaptern och var försiktig när du hanterar den under eller direkt efter användning.

Tvinga aldrig in en kontakt i en port. Se efter om hindrande föremål sitter i porten. Om kontakten inte passar in i porten ska den nog inte sättas in där. Se till att kontakten passar i porten, och att du försöker sätta in den på rätt sätt.

Om skräp kommer in i nätadapterporten kan det hindra kontakten från att sitta ordentligt. Ta bort skräp med en bomullspinne.

Använda MacBook Pro

När du använder MacBook Pro eller laddar batteriet blir datorn varm på undersidan. Detta är normalt. Ställ MacBook Pro på ett plant och stadigt underlag när du ska använda den en längre tid..

Låt inte undersidan på MacBook Pro ligga mot ditt knä eller annan del av kroppen under längre tid. Lång kontakt med en kroppsdel kan orsaka obehag eller eventuellt brännskador.

Undersidan på MacBook Pro fungerar som avkylningsyta och för över värmen inifrån datorn till den svalare luften utanför. Undersidan är en aning böjd för att luft ska kunna passera och kyla av datorn. Datorn släpper även ut varmluft genom springor i höljets baksida.

Varning: Placera inte MacBook Pro på en kudde eller annat mjukt underlag när den är på, eftersom det mjuka materialet kan blockera luftcirkulationen, framför allt ventilerna på baksidan av datorn, så att datorn överhettas. Placera aldrig objekt på locket när datorns lock är nerfällt. Det kan leda till att datorn slås på och av, vilket kan överhätta datorn och ladda ur batteriet. Starta aldrig datorn om inte alla inre och yttre delar är på plats. Om du använder datorn när den är öppen eller saknar delar kan du skada både dig själv och datorn.

Flytta MacBook Pro

Om du bär MacBook Pro-datorn i en väska eller portfölj måste du se till att det inte finns några lösa föremål (exempelvis gem eller mynt) i väskan som kan komma in i datorn genom någon öppning, exempelvis öppningen för den optiska enheten, eller fastna i någon port.

Förvara MacBook Pro

Om du ska förvara din MacBook Pro en längre period så placerar du den på en sval plats (bästa temperatur är 22° C) och gör något av följande för att bevara MacBook Pros batteritid:

- Ladda ur batteriet till 50 procent innan du lägger undan datorn.
- Om du inte tänker använda datorn på mer än fem månader bör du ladda ur batteriet till ungefär 50 procent och ta ut det ur MacBook Pro. Om du tänker förvara datorn en längre tid bör du ladda upp batteriet till 50 procent ungefär var sjätte månad.

Rengöring av MacBook Pro

Följ de här anvisningarna när du rengör utsidan på datorn och dess komponenter:

- Stäng av datorn, koppla loss nätadaptern och ta bort batteriet.
- Rengör datorns utsida med en fuktad, luddfri trasa. Se till att fukt inte tränger in i några öppningar. Spruta inte vätska på datorn.
- Använd inte spray, lösningsmedel eller rengöringsmedel som innehåller slipmedel.

Rengöring av MacBook Pros bildskärm

Du rengör datorns skärm på följande sätt:

- Stäng av datorn, koppla loss nätadaptern och ta bort batteriet.
- Fukta en mjuk och luddfri trasa eller ett mjukt papper lätt med vatten och torka försiktigt av skärmen. Spraya inte vätska direkt på skärmen.

Undvika hörselskador

Varning: Din hörsel kan ta skada om du använder hörlurar på hög volym. Det finns risk att du vänjer dig vid för hög volym. Det kan leda till hörselskador trots att du upplever volymen som normal. Om det ringer i öronen eller om du upplever andras tal som dämpat bör du sluta använda hörlurar och kontrollera din hörsel. Ju högre volym, desto mindre tid tar det innan hörseln påverkas. Hördelexperter rekommenderar att du skyddar hörseln genom att:

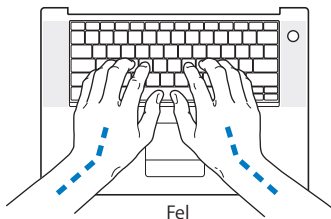
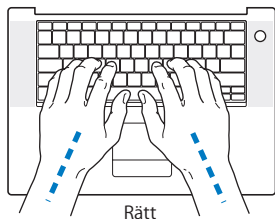
- Begränsa tiden som du använder hörlurar på hög volym.
- Undvika att höja volymen för att stänga ute buller i omgivningen.
- Sänka volymen om du inte kan höra personer som pratar intill dig.

Arbeta bekvämt

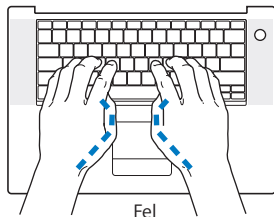
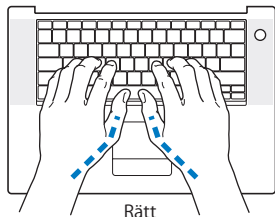
Här får du några tips om hur du skapar en ergonomiskt bra arbetsplats.

Tangentbord och styrplatta

När du använder tangentbordet och styrplattan bör du sitta så att du inte spänner axlarna. Vinkeln mellan över- och underarmen ska vara något större än rät. Håll handen och handleden rakt utsträckt.



Tryck lätt när du skriver eller använder styrplattan. Spänn inte händer och fingrar när du arbetar. Håll inte tummarna under handflatorna när du använder styrplattan.



Byt handställning ofta så att du inte blir trött i handlederna. En del datoranvändare kan drabbas av värk i händer, handleder eller armar efter flera timmars arbete utan paus. Om du får ihållande värk eller obehagskänslor i händer, handleder eller armar bör du uppsöka läkare.

Stol

Använd en justerbar stol som ger stöd åt nedre delen av ryggen. Sitt så att låren är parallella med golvet och ha båda fötterna i golvet eller på en fotplatta. Ryggstödet ska stödja nedre delen av din rygg. Följ tillverkarens anvisningar och ställ in ryggstödet så att det passar dig.

Du kanske måste höja stolen så att vinkeln mellan över- och underarm blir rätt. Om du då inte når ner med båda fötterna till golvet kan du använda en fotplatta. Du kan även sänka skrivbordet så att behovet av en fotplatta försvinner. använd ett skrivbord med nedsänkning för tangentbordet.

Extern mus

Om du arbetar med en mus placerar du den i samma höjd som tangentbordet inom bekvämt avstånd.

Inbyggd bildskärm

Justera bildskärmens vinkel så att du undviker störande reflexer från lampor och fönster. Skärmen kan bara öppnas till en viss vinkel. Använd inte våld för att tvinga den att öppnas mer om det tar emot. Skärmen ska inte öppnas mer än 120 grader.

Du kan behöva justera bildskärmens ljusstyrka när du flyttar datorn till en annan arbetsplats eller om ljusförhållandena på din arbetsplats förändras.

Mer information

Besök Apples webbplats om ergonomi på adressen www.apple.com/about/ergonomics.

Apple och miljön

Apple lägger stor vikt vid att minimera miljöpåverkan i sina processer och produkter. Mer information finns på www.apple.com/environment/summary.html.

Med din dator kan du surfa på webben, skicka e-post till familj och vänner och chatta i realtid över Internet. Använd denna information för att ansluta till Internet.

När du startar Mac OS X första gången hjälper en inställningsassistent dig att ange inställningar för Internet. Om du inte ställde in Internet med inställningsassistenten kan du använda inställningsassistenten för nätverk senare (se "Ansluta via Inställningsassistent för nätverk" på sidan 119). Om du inte vill använda inställningsassistenten för nätverk kan du ställa in anslutningen manuellt med hjälp av informationen i denna bilaga.

Det finns fyra sorters Internetanslutningar:

- **Höghastighetsanslutning med DSL- eller kabelmodem:** Datorn är ansluten via en Ethernetkabel till ett specialmodem som du får från en Internetleverantör.
- **Trådlös AirPort Extreme-anslutning:** Datorn är trådlöst ansluten till Internet via en AirPort Extreme-basstation eller AirPort Express.
- **Lokalt nätverk (LAN):** Datorn är ansluten till ett lokalt nätverk via en Ethernetkabel. Den här typen av anslutning används ofta på arbetsplatser.

- **Uppringd anslutning:** Datorn är ansluten till ett externt modem som är anslutet till ett telefonjack med telefonkabel.

Innan du ansluter till Internet:

- 1 Öppna ett konto hos en Internetleverantör.
- 2 Samla in den information du behöver från din Internetleverantör eller nätverksadministratör. I nästa avsnitt, "Skriv ner den information du behöver," får du veta vilken typ av information du behöver för de olika anslutningarna. Du kan skriva ner den på de följande sidorna och sedan skriva in dem i Inställningsassistent.

Om en annan dator i nätverket redan är ansluten till Internet kanske du kan använda dess inställningar.

Hitta inställningarna på en Mac OS X-dator:

- Öppna inställningspanelen Nätverk i Systeminställningar.
- Välj anslutningsmetod från popupmenyn Visa.
- Kopiera informationen för dina inställningar.

Hitta inställningarna på en Windows-PC:

Anslutningsinformationen på en Windows-dator finns på två ställen.

- *Du tar reda på IP-adressen och delnätmasken* genom att öppna kontrollpanelen "Nätverksanslutningar".
 - *Information om användarkonton* hittar du i kontrollpanelen Konton.
- 3 Om du använder ett externt modem ansluter du Apple USB-modemet (finns att köpa separat) till en USB-port på datorn och sedan ansluter du modemet till ett telefonjack med en telefonsladd (ingår inte). Om du ska ansluta med ett DSL- eller kabelmodem ansluter du det till datorn enligt anvisningarna som följde med modemet.

4 Slå på datorn och ange inställningsinformationen för Internet i Inställningsassistent.

Obs! Om du redan har startat din dator och inte ställde in Internetanslutningen med inställningsassistenten läser du "Ansluta via Inställningsassistent för nätverk" på sidan 119.

Skriv ner den information du behöver

Du kan skriva ner informationen du får från din Internetleverantör, nätverksadministratören eller från din andra dator på de följande sidorna och sedan skriva in den i Inställningsassistent.

Följande information behövs om du ska ställa in en uppringd anslutning:

- Internetleverantörens namn
- konto- eller användarnamn
- lösenord
- telefonnummer till din Internetleverantörs modempool
- alternativt telefonnummer
- de siffror du eventuellt måste slå för att komma ut på det vanliga telenätet

Om du vill göra inställningar för ett DSL- eller kabelmodem, ett lokalt nätverk eller en trådlös anslutning via AirPort Extreme väljer du anslutningsmetod (fråga administratören eller Internetleverantören om du inte vet):

- manuell
- DHCP med manuell adress
- med DHCP
- med BootP
- med PPP

Om du inte vet vilken metod du ska använda är "Med DHCP" förmodligen det bästa alternativet, eftersom nätverket automatiskt anger det mesta av informationen som behövs.

Om du väljer "Manuell" eller "DHCP med manuell adress" behöver du följande information:

- IP-adress
- delnätmask
- routeradress

Obs!: Om du väljer "DHCP med manuell adress" behöver du inte ange någon delnätmask eller routeradress.

Om du väljer "Med DHCP" kan du behöva ange följande information (fråga Internetleverantören):

- DHCP-klient-ID
- DNS-servrar

Om du väljer "Med PPP" (för PPPoE-anslutning) behöver du följande information:

- Internetleverantör
- ditt användarkonto (användarnamn)
- lösenord
- PPPoE-tjänstens namn

Informationen nedan kan vara frivillig. Fråga Internetleverantören eller systemadministratören om du behöver den.

- DNS-servrar
- domännamn
- proxyserver

Mata in informationen

När du har den information du behöver från Internetleverantören eller nätverksadministratören så kan du ansluta med Inställningsassistenten för nätverk. Alternativt kan du ange uppgifterna manuellt.

Ansluta via Inställningsassistent för nätverk

Om du inte ställde in Internetanslutningen med inställningsassistenten första gången du startade MacBook Pro, kan du när som helst använda Inställningsassistent för nätverk om du vill ställa in en Internetanslutning eller ändra dina inställningar.

Så här använder du Inställningsassistent för nätverk:

- 1 Välj Apple (🍏) > Systeminställningar.
- 2 Klicka på Nätverk och sedan på "Hjälp mig".

3 Klicka på Assistent så öppnas Inställningsassistent för nätverk.

4 Följ sedan anvisningarna på skärmen.

Mer information om att ställa in en Internetanslutning hittar du i Mac Hjälp. Välj Hjälp > Mac Hjälp i menyraden och sök efter "ansluta till Internet".

Ange informationen manuellt

Så här anger du informationen manuellt:

1 Öppna Systeminställningar > Nätverk.

2 Välj från popupmenyn Visa och gör inställningar för den typ av anslutning du vill skapa:

- Kabelmodem-, DSL- eller LAN-anslutning med någon av dessa konfigurationer:
 - **Manuellt:** Manuell inställning innebär att leverantören eller nätverksadministratören ger dig en fast IP-adress och andra nätverksuppgifter som du anger i nätverksinställningarna.
 - **Med DHCP-protokoll (Dynamic Host Configuration Protocol):** DHCP innebär att en DHCP-server automatiskt ställer in datorn.
 - **Med PPPoE (Point-to-Point Protocol over Ethernet):** Om du använder DSL och behöver ange användarnamn och lösenord för att ansluta till Internet, kontrollerar du med Internetleverantören om du ska ställa in nätverket för PPPoE.
- Uppringt externt modem med PPP-anslutning: Ange ditt kontonamn och lösenord, telefonnummer och övrig information.
- Trådlös AirPort Extreme-anslutning: Du kan ställa in ett AirPort Extreme-nätverk och en Internetanslutning med AirPort Inställningsassistent, som ligger i mappen Program/Verktysprogram.

3 Om du behöver mer hjälp klickar du på "Hjälp mig".

Felsöka anslutningen

Om din Internetanslutning trasslar kan du prova med stegen för din anslutningstyp i det här avsnittet eller använda Nätverksdiagnos.

Så här använder du Nätverksdiagnos:

- 1 Välj Apple (🍏) > Systeminställningar.
- 2 Klicka på Nätverk och sedan på "Hjälp mig".
- 3 Klicka på Diagnos så öppnas Nätverksdiagnos.
- 4 Följ sedan anvisningarna på skärmen.

Om Nätverksdiagnos inte kan lösa problemet kan problemet bero på Internetleverantören som du försöker ansluta till, en extern enhet som du använder för anslutning till Internetleverantören, eller den servern som du försöker ansluta till. Du kan också prova följande.

Internetanslutningar via DSL, kabelmodem eller nätverk

Om det inte går att ansluta via DSL-modem, kabelmodem eller lokalt nätverk (LAN) följer du anvisningarna nedan.

Viktigt: Anvisningar om modem gäller inte för dem som ansluter via nätverk. I ett lokalt nätverk finns det ofta utrustning som hubbar, switchar, routrar och kopplingspaneler. Om du arbetar i ett lokalt nätverk bör du i första hand tala med din nätverksadministratör, inte med Internetleverantören.

Kontrollera att kablar är rätt anslutna och att strömförsörjningen fungerar

Kontrollera att alla modemkablar är ordentligt inkopplade så att modemmet får ström och att både kabeln mellan modemmet och datorn samt kabeln mellan modemmet och vägguttaget är inkopplade i bägge ändar. Kontrollera kablar till hubbar, switchar och routrar.

Stäng av och slå på modemmet och återställ det

Slå av strömmen till modemmet, vänta några minuter och slå på strömmen igen. Vissa leverantörer rekommenderar att du kopplar loss modemets nätsladd. Om modemmet har en återställningsknapp kan du trycka på den innan du slår av och på strömmen, eller efter.

PPPoE-anslutningar

Om du inte kan ansluta till Internetleverantören med PPPoE kontrollerar du först anslutningskablar och nätsladdar. Slå sedan av och på strömmen till modemmet så att det återställs.

Kontrollera Systeminställningar:

- 1 Välj Apple (🍏) > Systeminställningar från menyraden.
- 2 Klicka på Nätverk.
- 3 Välj Nätverksportinställningar från popupmenyn Visa.
- 4 Dra Ethernet (inbyggt) så att det hamnar överst i listan Portar och konfigurationer.
- 5 Välj Ethernet (inbyggt) från popupmenyn Visa.
- 6 Klicka på PPPoE.
- 7 Markera "Anslut med hjälp av PPPoE".
- 8 Kontrollera att korrekt användarnamn är ifyllt.

- 9 Skriv in lösenordet på nytt (ifall du valt att det ska sparas).
- 10 Klicka på TCP/IP. Kontrollera att du angett korrekt information från din Internetleverantör i den här panelen.
- 11 Klicka på Utför.

Nätverksanslutningar

Om du försöker ställa in två eller flera datorer att dela på en anslutning måste du kontrollera att nätverket är korrekt inställt för detta. Du måste känna till om din Internetleverantör tillhandahåller en eller flera IP-adresser, en för varje dator.

Om leverantören bara delar ut en enda IP-adress måste du använda en router för att dela uppkopplingen. Routern kan dela en anslutning med hjälp av tjänster som NAT (Network Address Translation) eller "IP masquerading".

Leta efter inställningsinformation i dokumentationen som följde med routern, eller fråga personen som ställde in nätverket. AirPort Extreme-basstationen kan användas till att dela en IP-adress mellan flera datorer. Information om att använda basstationen AirPort Extreme finns i hjälpen. Du kan också besöka Apples webbplats för AirPort på adressen www.apple.com/se/airport.

Om inget av ovanstående hjälper bör du kontakta Internetleverantören.

De tio vanligaste frågorna

D

Bilaga

Har du en fråga? Här är svaren på de tio vanligaste frågorna från nya MacBook Pro-användare.

Min Internetanslutning verkar inte fungera. Hur ställer jag in den?

Det finns olika typer av Internetanslutningar. Du kan till exempel ansluta via modem, DSL, ett trådlöst AirPort-nätverk eller ett Ethernetnätverk. Du måste ange viss information i Mac OS X om anslutningstyp, Internetleverantör eller nätverk. Första steget i konfigurationen av anslutningen är att ta reda på den information som behövs för aktuell anslutningstyp. Vilken information som behövs och anvisningar för hur du konfigurerar din anslutningstyp finns i bilaga C, "Ansluta till Internet" på sidan 115. På datorn finns programmet Inställningsassistent som hjälper dig att ställa in Internetanslutningen. Öppna Systeminställningar och klicka på Nätverk. Klicka på knappen Hjälp mig så öppnas inställningsassistenten för nätverk.

Hur ställer jag in skrivaren? Är den kompatibel med min MacBook Pro?

Börja med att ansluta skrivaren och installera eventuell programvara, enligt de anvisningar som följde med skrivaren. Sedan öppnar du Systeminställningar och klickar på symbolen Skrivare och fax. Ställ in din datorn att komma åt skrivaren i fliken Skrivare och fax. Det finns massor med information om att ställa in skrivare i Mac Hjälp (välj Hjälp > Mac Hjälp från menyraden och sök efter "skrivare"). Se också avsnittet "Ansluta till en skrivare" på sidan 49 i den här handboken.

Om skrivaren inte fungerar som förväntat ser du efter om det finns några uppdateringar av skrivarens drivrutiner på tillverkarens webbplats. Oftast finns de senaste skrivarprogrammen tillgängliga för hämtning.

Om du skickade ett utskriftsjobb till skrivaren och den inte skriver ut, så ser du efter om skrivarjobbet stoppats eller pausats genom att klicka på skrivarsymbolen i Dock. (Om det inte visas en symbol i Dock öppnar du Skrivarinställning i mappen Program/Verktygsprogram och dubbelklickar på skrivarens namn.) Om det står "Utskrift avbruten" i skrivarfönstret klickar du på knappen Starta utskrifter. Om det står "Paus" bredvid utskriftens namn startar du utskriften igen genom att markera den och därefter klicka på Fortsätt. Om en utskrift har stoppats på grund av ett tekniskt fel kan du radera utskriften genom att markera den och klicka på Radera. Försök sedan skriva ut igen.

Hur fungerar Mac OS X-gränssnittet?

Användare som inte är vana vid Mac OS X har ofta frågor om hur de ska göra för att utföra olika åtgärder. Den bästa informationskällan för Mac OS X är Mac Hjälp. Där finns anvisningar för nya användare, för användare som bytt från Windows och användare som uppgraderat från Mac OS 9. Öppna Mac Hjälp genom att välja Hjälp > Mac Hjälp från Hjälp-menyn i menyraden högst upp på skärmen. Bläddra till informationen för nya användare av Mac OS X. Många av de grundläggande åtgärder en användare kan vara intresserad av utförs i Finder, så sök gärna efter "Finder" också.

Hur får jag mina MacBook Pro-batterier att räcka längre?

Kom ihåg att kalibrera batteriet när du börjar använda det (se "Kalibrera batteriet" på sidan 23). Du kan spara på batteriet genom att använda inställningspanelen Strömsparare, och ange hur snart datorn ska försättas i viloläge eller skärmen släckas när datorn inte används. Öppna Systeminställningar och klicka på symbolen Strömsparare. Välj de inställningar som passar dig bäst. Externa enheter, som hårddiskar som får ström från din dator, kan också leda till att batteriet laddas ur snabbare. Du kan spara på batteriet genom att koppla loss sådana enheter. Du kan också köpa ett extra batteri som du kan byta till när det batteri som sitter i datorn börjar ta slut. Mer information om hur du sparar batteriladdningen finns i avsnittet "Tips för att spara batteri" på sidan 79.

Inget händer när jag matar in en skiva i den optiska enheten. Hur vet jag om skivan är kompatibel med den optiska enheten?

Tryck på utmatningstangenten (⏏) så matas skivan ut. Apples direktmatade optiska enheter hanterar endast runda skivor på 12 cm. Skivor som inte följer standarden och skivor som inte är runda fungerar inte med den optiska enheten. Mer information om icke-standardiserade skivor finns på webbplatsen Apple Service & Support på adressen www.apple.com/se/support. Sök efter "nonstandard discs".

Varning: Om du matar in skivor som inte följer standarden i den optiska enheten kan enheten skadas.

Hur ansluter jag en extern bildskärm, tv eller projektor med DVI-kontakt till MacBook Pro?

- 1 Slå på den externa skärmen eller projektorn.
- 2 Kontrollera att bildskärmskabeln är ansluten till den externa projektorn eller bildskärmen.
- 3 Anslut bildskärmskabeln till MacBook Pro. MacBook Pro upptäcker automatiskt den externa bildskärmen.
- 4 Justera upplösningen på den externa bildskärmen i panelen Bildskärmar i Systeminställningar eller bildskärmsmenyn i menyraden.

Obs!: Med Apples DVI-till-videoadapter (sälj separat) kan du visa innehåll på tv:n.

Så här ansluter du en extern bildskärm eller projektor med VGA-anslutning till datorn:

- 1 Slå på den externa skärmen eller projektorn.
- 2 Kontrollera att bildskärmskabeln är ansluten till den externa projektorn eller bildskärmen.
- 3 Anslut DVI-till-VGA-adaptorn som följde med datorn till VGA-kontakten på den externa bildskärmen eller projektorn. Anslut sedan adaptorn till MacBook Pro. MacBook Pro upptäcker automatiskt den externa bildskärmen.
- 4 Justera upplösningen på den externa bildskärmen via panelen Bildskärmar i Systeminställningar eller bildskärmsmenyn i menyraden.

Jag har glömt mitt lösenord. Hur återställer jag det?

Återställ lösenordet genom att starta från skivan Installera och återskapa program, som medföljde datorn. När installationsprogrammet öppnas väljer du Installeraren > Återställ lösenord från menyraden. Följ anvisningarna som visas på skärmen.

Jag hör en fläkt som går igång och MacBook Pro verkar bli rätt varm. Ska det vara så?

När datorn är igång håller den automatiskt en säker arbetstemperatur. Fläkten startar och sänker MacBook Pros temperatur. Undersidan av MacBook Pro-datorn kan bli varm eftersom den är utformad för att leda bort värmen inifrån datorn. Det är normalt. Läs mer i avsnittet "Använda MacBook Pro" på sidan 107.

Ett program eller Mac OS X verkar inte fungera som det ska. Behöver jag installera om Mac OS X?

Att felsöka problem kräver att du besvarar flera frågor, till exempel om problemet alltid uppstår med ett visst program, är relaterat till operativsystemet eller om det beror på maskinvarufel. Innan du installerar om någonting läser du avsnittet "Felsökning" på sidan 93, och försöker analysera problemet. Apple tillhandahåller också många tekniska förklaringar och problemlösningsinformation på webbplatsen Apple Service & Support med adressen www.apple.com/se/support. Om du kommer fram till att du måste installera om Mac OS X hittar du instruktioner i avsnittet "Installera om programvaran som följde med datorn" på sidan 99.

Jag installerade ett program på min MacBook Pro, men det verkar inte fungera. Var kan jag få hjälp?

Läs dokumentationen som följde med programmet för anvisningar och hur du kan få assistans. Tillverkarna är ofta medvetna om vanliga problem som kan uppstå med deras program och kan erbjuda omedelbara lösningar och uppdateringar. Om programmet inte är tillverkat av Apple, kontaktar du tillverkaren för assistans.

Communications Regulation Information

Compliance Statement

This device complies with part 15 of the FCC rules.

Operation is subject to the following two conditions: (1)

This device may not cause harmful interference, and (2)

this device must accept any interference received, including interference that may cause undesired operation. See instructions if interference to radio or television reception is suspected.

L'utilisation de ce dispositif est autorisée seulement aux conditions suivantes : (1) il ne doit pas produire de brouillage et (2) l'utilisateur du dispositif doit être prêt à accepter tout brouillage radioélectrique reçu, même si ce brouillage est susceptible de compromettre le fonctionnement du dispositif.

Radio and Television Interference

This computer equipment generates, uses, and can radiate radio-frequency energy. If it is not installed and used properly—that is, in strict accordance with Apple's instructions—it may cause interference with radio and television reception.

This equipment has been tested and found to comply with the limits for a Class B digital device in accordance with the specifications in Part 15 of FCC rules. These specifications are designed to provide reasonable protection against such interference in a residential installation. However, there is no guarantee that interference will not occur in a particular installation.

You can determine whether your computer system is causing interference by turning it off. If the interference stops, it was probably caused by the computer or one of the peripheral devices.

If your computer system does cause interference to radio or television reception, try to correct the interference by using one or more of the following measures:

- Turn the television or radio antenna until the interference stops.
- Move the computer to one side or the other of the television or radio.
- Move the computer farther away from the television or radio.
- Plug the computer into an outlet that is on a different circuit from the television or radio. (That is, make certain the computer and the television or radio are on circuits controlled by different circuit breakers or fuses.)

If necessary, consult an Apple-authorized service provider or Apple. See the service and support information that came with your Apple product. Or, consult an experienced radio/television technician for additional suggestions.

Important: Changes or modifications to this product not authorized by Apple Computer, Inc., could void the EMC compliance and negate your authority to operate the product.

This product has demonstrated EMC compliance under conditions that included the use of compliant peripheral devices and shielded cables between system components. It is important that you use compliant peripheral devices and shielded cables between system components to reduce the possibility of causing interference to radios, television sets, and other electronic devices.

Responsible party (contact for FCC matters only): Apple Computer, Inc. Product Compliance, 1 Infinite Loop M/S 26-A, Cupertino, CA 95014-2084, 408-974-2000.

Wireless Radio Use

This device is restricted to indoor use due to its operation in the 5.15 to 5.25 GHz frequency range to reduce the potential for harmful interference to co-channel Mobile Satellite systems.

Cet appareil doit être utilisé à l'intérieur.

Exposure to Radio Frequency Energy

The radiated output power of the AirPort Extreme technology is below the FCC radio frequency exposure limits. Nevertheless, it is advised to use the wireless equipment in such a manner that the potential for human contact during normal operation is minimized.

FCC Bluetooth Wireless Compliance

The antenna used with this transmitter must not be colocated or operated in conjunction with any other antenna or transmitter subject to the conditions of the FCC Grant.

Bluetooth Industry Canada Statement

This Class B device meets all requirements of the Canadian interference-causing equipment regulations.

Cet appareil numérique de la Class B respecte toutes les exigences du Règlement sur le matériel brouilleur du Canada.

Industry Canada Statement

Complies with the Canadian ICES-003 Class B specifications. Cet appareil numérique de la classe B est conforme à la norme NMB-003 du Canada. This device complies with RSS 210 of Industry Canada.

Bluetooth Europe - EU-deklaration om överensstämmelse

Denna trådlösa enhet överensstämmer med specifikationerna EN 300 328, EN 301-489 och EN 60950 i enlighet med R&TTE Directive.

Europa – EU-direktiv

Utrustningen överensstämmer med RF Exposure Requirement 1999/519/EC, rådets rekommendation 12 juli 1999 om begränsning av utsättande av allmänheten för elektromagnetisk strålning (0 Hz till 300 GHz). Utrustningen överensstämmer med följande standarder: EN300 328, EN301 893, EN301 489-17, EN60950

Apple Computer, Inc. intygar att detta 802.11a/b/g Mini-PCle-kort överensstämmer med grundläggande krav och andra relevanta delar i EU-direktiv 1999/5/EC.

Överensstämmer med EU-direktiven 72/23/EEC, 89/336/EEC, 1999/5/EC

Se <http://www.apple.com/euro/compliance/>

Korea Statements

“당해 무선설비는 운용 중 전파혼신 가능성이 있음”

B급 기기 (가정용 정보통신기기)

이 기기는 가정용으로 전자파적합등록을 한 기기로서 주거지역에서는 물론 모든 지역에서 사용할 수 있습니다.

Singapore Wireless Certification

Complies with
IDA Standards
DB00063

Taiwan Wireless Statements

於 2.4GHz 區域內操作之 無線設備的警告聲明

經型式認證合格之低功率射頻電機，非經許可，公司、商號或使用者均不得擅自變更頻率、加大功率或變更原設計之特性及功能。低功率射頻電機之使用不得影響飛航安全及干擾合法通信；經發現有干擾現象時，應立即停用，並改善至無干擾時方得繼續使用。前項合法通信指依電信法規定作業之無線電通信。低功率射頻電機須忍受合法通信或工業、科學及醫療用電波輻射性電機設備之干擾。

於 5.25GHz 至 5.35GHz 區域內操作之 無線設備的警告聲明

工作頻率 5.250 ~ 5.350GHz 該頻段限於室內使用。

Taiwan Class B Statement

Class B 設備的警告聲明
NIL

VCCI Class B Statement

情報処理装置等電波障害自主規制について

この装置は、情報処理装置等電波障害自主規制協議会 (VCCI) の基準に基づくクラス B 情報技術装置です。この装置は家庭環境で使用されることを目的としていますが、この装置がラジオやテレビジョン受信機に近接して使用されると、受信障害を引き起こすことがあります。

取扱説明書に従って正しい取扱をしてください。

External USB Modem Information

When connecting your MacBook Pro to the phone line using an external USB modem, refer to the telecommunications agency information in the documentation that came with your modem.

ENERGY STAR® Compliance

I egenskap av Energy Star-partner har Apple fastställt att standardkonfigurationerna av produkten uppfyller Energy Star-programmets krav på låg energiförbrukning. Energy Star-programmet är ett samarbete mellan tillverkare av kontorsutrustning i syfte att öka effektiviteten vid energianvändning. Att minska energiförbrukningen från kontorsprodukter sparar pengar och minskar mängden miljökadliga utsläpp genom att reducera slöseriet med energi.

Information om kassering och återvinning

Lampan som lyser upp skärmen innehåller kvicksilver. Lämna uttjänta lampor till återvinning. Läs mer om Apples program för återvinning på www.apple.com/environment/summary.html

Information om batterihantering

Lämna uttjänta batterier till återvinning.

Deutschland: Das Gerät enthält Batterien. Diese gehören nicht in den Hausmüll. Sie können verbrauchte Batterien beim Handel oder bei den Kommunen unentgeltlich abgeben. Um Kurzschlüsse zu vermeiden, kleben Sie die Pole der Batterien vorsorglich mit einem Klebestreifen ab.

Nederlands: Gebruikte batterijen kunnen worden ingeleverd bij de chemokar of in een speciale batterijcontainer voor klein chemisch afval (kca) worden gedeponeerd.



Taiwan:



廢電池請回收

Europeiska unionen - information om återvinning:



Symbolen ovan betyder att produkten enligt lokala lagar och bestämmelser inte får kastas tillsammans med hushållsavfallet. När produkten har tjänat ut måste den tas till en återvinningsstation som utsetts av lokala myndigheter. Vissa återvinningsstationer tar kostnadsfritt hand om uttjänta produkter. Genom att låta den uttjänta produkten tas om hand för återvinning hjälper du till att spara naturresurser och skydda hälsa och miljö.

