

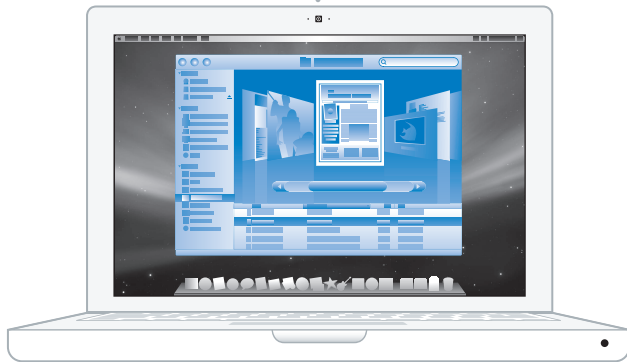
Gratulerer! MacBook
er som skapt for deg.

Innebygd iSight-kamera

Videochat med opptil tre venner hvor som helst i verden samtidig.

www.apple.com/no/macbook

Mac Hjelp  isight



Finder

Bla gjennom innholdet på datamaskinen ved hjelp av Cover Flow.

www.apple.com/no/macosx

Mac Hjelp  finder



Time Machine

Sikkerhetskopier filene automatisk på en eksternt harddisk.

www.apple.com/no/macosx

Mac Hjelp  time machine



iMovie

Samle all video i ett bibliotek. Opprett og del filmer raskt og enkelt.

www.apple.com/no/ilife/imovie

[iMovie Hjelp](#) 🔍 film



iPhoto

Organiser bildene etter hendelser. Publisér dem til webgalleriet ditt med ett klikk.

www.apple.com/no/ilife/iphoto

[iPhoto Hjelp](#) 🔍 bilde



iLife '08



GarageBand

Lag musikk ved å legge til musikere på en virtuell scene. Forbedre lyden, og få et enestående resultat.

www.apple.com/no/ilife/garageband

[GarageBand Hjelp](#) 🔍 opptak



iWeb

Lag flotte nettsteder med bilder, filmer, blogger, podcaster og dynamiske webwidgeter.

www.apple.com/no/ilife/iweb

[iWeb Hjelp](#) 🔍 websted

Innhold

Kapittel 1: Klargjør, ferdig, gå

- 9 Innhold i esken
- 9 Klargjøre MacBook
- 15 Sette MacBook i dvale eller slå den av

Kapittel 2: Livet med MacBook

- 18 Grunnleggende MacBook-funksjoner
- 20 Tastaturfunksjoner på MacBook
- 22 Porter på MacBook
- 24 Bruke styreflaten og tastaturet
- 25 Bruke MacBook-batteriet
- 27 Finne svar

Kapittel 3: Mer hukommelse

- 33 Installere ekstra hukommelse
- 40 Kontrollere at MacBook gjenkjenner den nye hukommelsen

Kapittel 4: Problemer og løsninger

- 42 Problemer som fører til at du ikke kan bruke MacBook
- 46 Bruke Apple Hardware Test

- 47 Problemer med Internett-tilkoblingen
- 50 Problemer med trådløse AirPort Extreme-nettverk
- 50 Holde programvaren oppdatert
- 51 Reinstallere programvaren som fulgte med MacBook
- 52 Service, support og mer informasjon
- 54 Finne serienummeret på maskinen

Kapittel 5: Sist, men ikke minst

- 56 Viktig sikkerhetsinformasjon
- 59 Viktig informasjon om håndtering av datautstyret
- 61 Om ergonomi
- 63 Apple og miljøet
- 65 Regulatory Compliance Information

1

Klargjør, ferdig, gå

www.apple.com/no/macbook

Mac Hjelp  Overføringsassistent

MacBook-maskinen er laget slik at du enkelt kan klargjøre den og begynne å bruke den med en gang. Hvis du ikke har brukt en MacBook eller en Macintosh-maskin før, bør du lese dette kapitlet som forklarer hvordan du kommer i gang.

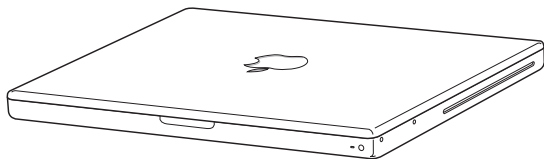
Viktig: Les alle klargjøringsinstruksjonene (og sikkerhetsinformasjonen som starter på side 55) nøye før du begynner å bruke maskinen.

Hvis du er en erfaren bruker, vet du kanskje nok til å komme i gang med å bruke den nye maskinen. Du kan likevel ha nytte av å se gjennom informasjonen i Kapittel 2, «Livet med MacBook», for å få oversikt over MacBook-maskinens funksjoner.

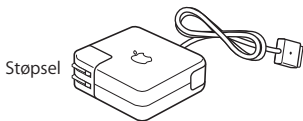
Du finner svar på mange spørsmål i Mac Hjelp som ligger på maskinen. Hvis du vil vite mer om Mac Hjelp, leser du «Finne svar» på side 27. Det kan hende at Apple lanserer nye versjoner av og oppdateringer for systemprogramvaren. Bildene i denne boken kan derfor avvike noe fra det som vises på skjermen.

Viktig: Fjern den beskyttende plastfilmen rundt MagSafe-strømforsyningsenheten før du klargjør MacBook-maskinen.

Innhold i esken



Strømkabel



Støpsel

60-watts MagSafe-strømforsyningsenhet

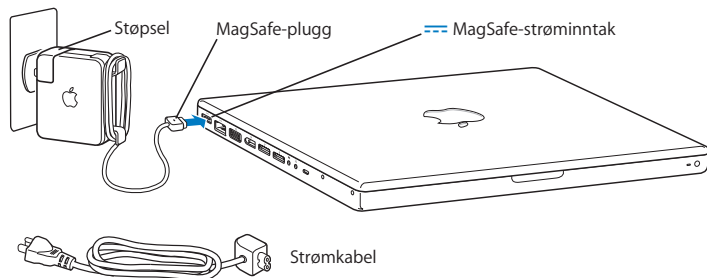
Klargjøre MacBook

MacBook-maskinen er laget slik at du enkelt kan klargjøre den og begynne å bruke den med en gang. De neste sidene leder deg gjennom klargjøringsprosessen, som består av blant annet disse oppgavene:

- Koble til MagSafe-strømforsyningsenheten
- Koble til kabler og få tilgang til et nettverk
- Slå på MacBook-maskinen og bruke styreflaten
- Konfigurere en brukerkonto og andre innstillinger ved hjelp av oppsettassistenten
- Klargjøre Mac OS X-skrivebordet og angi valg

Trinn 1: Koble MagSafe-strømforsyningsenheten til strømmettet og datamaskinen for å gi strøm til MacBook-maskinen og lade batteriet.

Forsikre deg om at støpseldelen er riktig tilkoblet strømforsyningsenheten. Koble støpselet til en veggkontakt og koble MagSafe-pluggen til MagSafe-strøminntaket. Når MagSafe-pluggen kommer i nærheten av strøminntaket, kjenner du at magneten drar den mot inntaket.

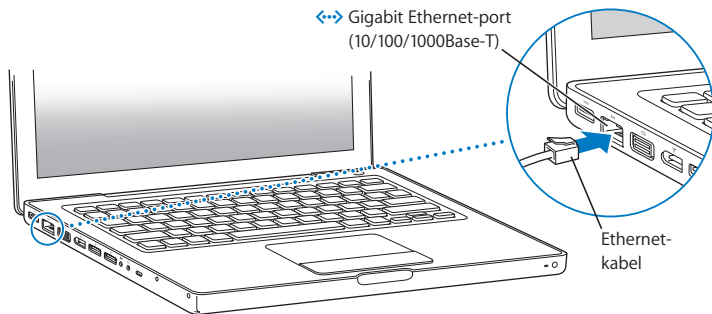


Hvis du har behov for å forlenge rekkevidden til strømforsyningsenheten, fjerner du først støpselet fra strømforsyningenheten ved å skyve det oppover. Koble strømkabelen (inkludert) til adapteren, og kontroller at kabelen er satt ordentlig på plass. Koble den andre enden til et strømuttak. Strømkabelen gir deg en jordnet forbindelse.

Når du kobler strømforsyningsenheten fra en stikkontakt eller maskinen, må du alltid trekke i støpselet, ikke i kabelen.

Merk: Når du kobler strømforsyningsenheten til MacBook-maskinen, tennes et indikatorlys på MagSafe-pluggen. Et gult lys viser at batteriet lades. Et grønt lys viser at batteriet er fulladet eller at det ikke er installert. Hvis det ikke vises noe lys, forsikrer du deg om at pluggen er riktig tilkoblet.

Trinn 2: Hvis du vil ha tilgang til Internett eller et nettverk, kobler du den ene enden av en Ethernet-kabel til MacBook-maskinen og den andre enden til et kabel- eller DSL-modem eller et nettverk.

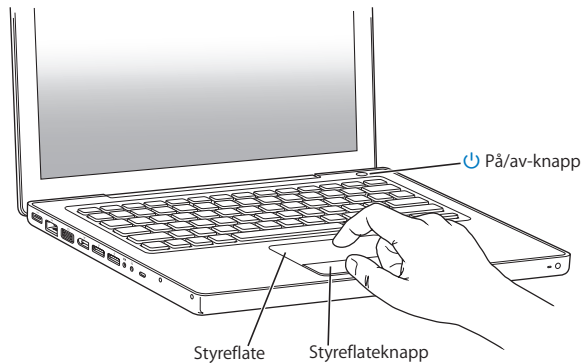


Hvis du skal bruke en oppringt forbindelse, trenger du et eksternt Apple USB Modem, som du kan kjøpe fra Apple Store på Internett på www.apple.com/no/store eller fra en Apple-autorisert forhandler. Koble Apple USB Modem til en USB-port på MacBook-maskinen, og koble en telefonkabel (ikke inkludert) fra modemets til et telefonuttak.

Merk: MacBook-maskinen er også utstyrt med AirPort Extreme-teknologi for trådløs kommunikasjon. Hvis du vil vite hvordan du konfigurerer en trådløs forbindelse, velger du Hjelp > Mac Hjelp fra menylinjen og søker etter «AirPort». Les «Finne svar» på side 27.

Trinn 3: Trykk kort på På/av-knappen (⏻) for å slå på MacBook-maskinen.

Du hører et lydsignal når du slår på datamaskinen.



Det tar noen sekunder før den er klar. Når maskinen har startet, åpnes oppsett-assistenten automatisk.

Hvis maskinen ikke starter, leser du «Hvis MacBook-maskinen ikke starter» på side 44.

Trinn 4: Konfigurere MacBook-maskinen ved hjelp av Oppsettassistent.

Første gang du slår på MacBook-maskinen, starter oppsettassistenten. Oppsettassistenten hjelper deg med å legge inn nødvendig Internett- og e-postinformasjon og konfigurere en brukerkonto på MacBook-maskinen. Hvis du allerede har en Macintosh-maskin, kan Oppsettassistent hjelpe deg med å overføre filer, programmer og annen informasjon fra den forrige maskinen automatisk.

Hvis du ikke skal beholde eller bruke den andre Macintosh-maskinen, er det lurt å fjerne autoriseringen på den slik at den ikke kan spille musikk, videoer eller lydbøker du har kjøpt fra iTunes Store. Når du fjerner autoriseringen på en maskin, hindrer du at andre kan spille musikk, videoer eller lydbøker du har kjøpt, og det frigjør en autorisering du kan bruke på en annen maskin. Hvis du vil vite mer om fjerning av autorisering, åpner du iTunes og velger Hjelp > iTunes Hjelp.

Hvis du ikke vil bruke Oppsettassistent til å overføre informasjon første gang du starter opp, kan du gjøre det senere ved hjelp av Overføringsassistent. Gå til Programmer-mappen, åpne Verktøy, og dobbeltklikk på Overføringsassistent.

Trinn 5: Tilpasse Mac OS X-skrivebordet og angi valg.



Du kan raskt endre utseendet på skrivebordet ved hjelp av Systemvalg. Velg Apple (🍏) > Systemvalg fra menylinjen. Etterhvert som du blir kjent med maskinen, kan du utforske innstillingene i Systemvalg. Systemvalg er «kommandosenteret» for de fleste innstillingene på MacBook-maskinen. Hvis du vil vite mer, kan du åpne Mac Hjelp og søke etter «Systemvalg» eller navnet på innstillingen du vil endre.

Sette MacBook i dvale eller slå den av

Når du er ferdig med å bruke MacBook-maskinen, kan du sette den i dvale eller slå den av.

Sette MacBook-maskinen i dvale

Hvis du skal ha et kort opphold i arbeidet, kan du sette MacBook-maskinen i dvale. Når maskinen er i dvale, kan du raskt vekke den og begynne å arbeide uten å gå gjennom oppstartprosessen.

Du kan sette MacBook-maskinen i dvale raskt ved å gjøre ett av følgende:

- Lukk skjermen.
- Velg Apple (🍏) > Dvale fra menylinjen.
- Trykk på På/av-knappen (⏻), og klikk på Dvale i dialogruten som vises.
- Velg Apple (🍏) > Systemvalg, klikk på Strømsparing, og angi en tidsinnstilling.

MERKNAD: Vent noen sekunder til dvaleindikatorlyset begynner å pulsere (det viser at maskinen er i dvale og at harddisken har sluttet å rotere) før du flytter MacBook-maskinen. Hvis du flytter maskinen mens harddisken roterer, kan du skade harddisken. Skade på harddisken kan føre til at du mister data du har arkivert, og at du ikke får startet fra den.

Slik vekker du MacBook-maskinen:

- Hvis skjermen er lukket, åpner du den for å vekke MacBook-maskinen.
- Hvis skjermen allerede er åpen, kan du trykke på På/av-knappen (⏻) eller en tast på tastaturet.

Når MacBook-maskinen våkner fra dvalen, er programmene, dokumentene og innstillingene nøyaktig slik de var da du sluttet å bruke maskinen.

Slå av MacBook-maskinen

Hvis du ikke skal bruke MacBook-maskinen på en dag eller to, bør du slå den av. Dvaleindikatorlyset lyser i en kort stund når maskinen slås av.

Slå av MacBook-maskinen på én av følgende måter:

- Velg Apple (🍏) > Slå av fra menylinjen.
- Trykk på På/av-knappen (⏻), og klikk på Slå av i dialogruten som vises.

Hvis du ikke skal bruke MacBook-maskinen på en stund, kan du lese «Viktig informasjon om håndtering av datautstyret» på side 59 der du finner informasjon om hvordan du kan forhindre at batteriet blir helt utladet.

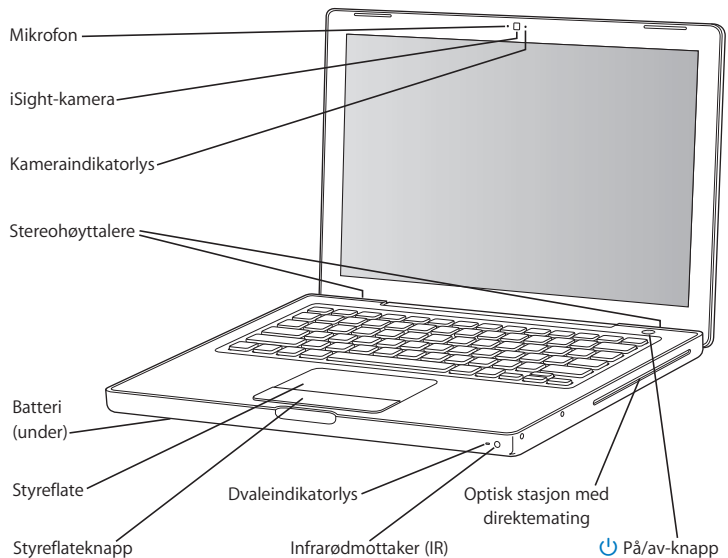
2

Livet med MacBook

www.apple.com/no/macosex

Mac Hjelp  Mac OS X

Grunnleggende MacBook-funksjoner



Innebygd mikrofon

Med mikrofonen (til venstre for iSight-kameraet) kan du ta opp lyd eller snakke med venner over en bredbåndsforbindelse ved hjelp av programmet iChat AV, som følger med.

Innebygd iSight-kamera og kameraindikatorlys

Delta i videokonferanser med iChat AV, ta bilder med Photo Booth, eller ta opp video med iMovie '08. Indikatorlyset lyser når iSight-kameraet er i bruk.

Innebygde stereohøytalere

Lytt til musikk og lyd fra filmer, spill og multimediefiler.

Batteri

Driv MacBook-maskinen med batteristrøm når du ikke er i nærheten av et strømuttak. Når du tar ut batteriet, får du tilgang til hukommelsen i MacBook.

Styreflate og styreflateknapp

Flytt markøren ved å bruke én finger på styreflaten. Rull ved å bruke to fingre på styreflaten. Trykk på styreflaten for å klikke eller dobbeltklikke.

Dvaleindikatorlys

Et pulserende, hvitt lys viser at MacBook-maskinen er i dvale.

Infrarødmottaker

Bruk en Apple Remote-fjernkontroll (selges separat) sammen med den innebygde infrarødmottakeren til å styre Front Row og Keynote på MacBook fra en avstand på opptil 9 meter.

Optisk stasjon med direktemating

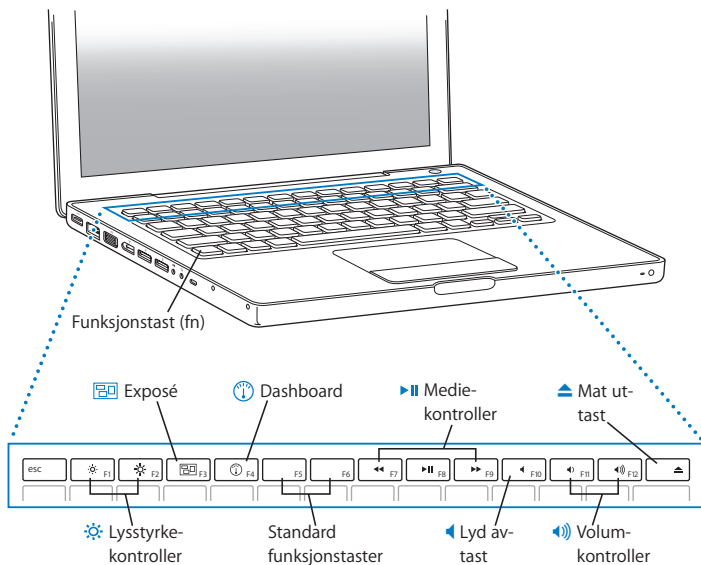
Den optiske stasjonen kan lese CDer og DVDer med standard størrelse og skrive til CDer. Hvis du har en SuperDrive-stasjon, kan du også skrive til DVDer.



På/av-knapp

Trykk på denne knappen for å slå MacBook-maskinen av eller på eller sette den i dvale. Hold nede knappen for å starte MacBook-maskinen på nytt når du utfører feilsøking.

Tastaturfunksjoner på MacBook



Funksjonstast (Fn)

Hold nede denne tasten når du skal bruke egendefinerte funksjoner som er tildelt funksjonstastene (F1 til F12). Hvis du vil vite hvordan du konfigurerer funksjonstaster, velger du Hjelp > Mac Hjelp fra menylinjen og søker etter «funksjonstaster».



Lysstyrkekontroller (F1, F2)

Øk (☀) eller reduser (☾) lysstyrken på skjermen.



«Exposé – alle vinduer»-tast (F3)

Åpne Exposé for rask tilgang til alle de åpne vinduene dine.



Dashboard-tast (F4)

Åpne Dashboard for tilgang til widgetene dine.



Mediekontroller (F7, F8, F9)

Spol tilbake (⏮) eller spol framover (⏭) i en sang, film eller lysbildeferie, start avspillingen og sett den på pause (⏸).



Lyd av/på (F10)

Slå av lyden fra de innebygde høyttalerne og hodetelefonutgangen.



Volumkontroller (F11, F12)

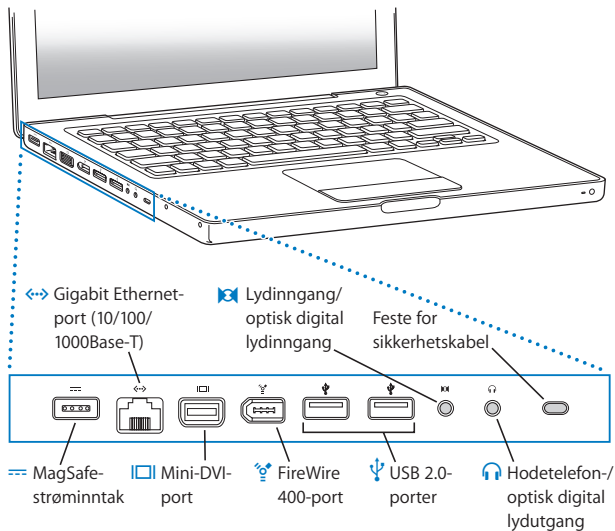
Øk (🔊) eller reduser (🔇) volumet fra de innebygde høyttalerne eller hodetelefonutgangen.



Mat ut-tast

Hold nede denne tasten når du skal mate ut en plate. Du kan også mate ut en plate ved å flytte platesymbolet til papirkurven.

Porter på MacBook





MagSafe-strøminntak

Koble til den medfølgende 60-watts MagSafe-strømforsyningsenheten for å lade MacBook-batteriet.



Gigabit Ethernet-port (10/100/1000Base-T)

Koble maskinen til et høyhastighets Ethernet-nettverk, et DSL- eller kabelmodem eller en annen datamaskin. Ethernet-porten oppdager automatisk andre Ethernet-enheter, og du trenger ikke å bruke en krysset Ethernet-nettverkskabel.



Mini-DVI-port (video ut)

Koble maskinen til en ekstern skjerm, projektor eller TV som har DVI-, VGA-, kompositt- eller S-video-tilkobling. Avhengig av hvilken type ekstern enhet du skal koble til, kan du bruke en mini-DVI-til-DVI-adapter, en mini-DVI-til-VGA-adapter eller en mini-DVI-til-Video-adapter. Alle kan kjøpes separat på www.apple.com/no/store.



FireWire 400-port

Koble til eksterne høyhastighetsenheter, for eksempel digitalt videokamera og lagringsenheter.



To USB 2.0-porter (USB = Universal Serial Bus)

Koble modem, iPod, iPhone, mus, tastatur, skriver, digitalkamera og annet til MacBook-maskinen. Du kan koble til én ekstern høyeffektsenhet via USB. Du kan også koble til USB 1.1-enheter.



Lydinngang/optisk digital lydinngang

Koble MacBook-maskinen til en mikrofon eller digitalt lydutstyr.



Hodetelefonutgang/optisk digital lydutgang

Tilkobling for eksterne høyttalere, hodetelefoner eller digitalt lydutstyr.

Feste for sikkerhetskabel

Sikre maskinen med lås og sikkerhetskabel (kan kjøpes fra www.apple.com/no/store) for å forhindre tyveri.

Bruke styreflaten og tastaturet

Bruk styreflaten til å flytte markøren, og til å rulle, klikke, dobbeltklikke og flytte. Hvor langt markøren flytter seg på skjermen, er avhengig av hvor raskt du beveger fingeren din over styreflaten. Hvis du vil flytte markøren en kort distanse, beveger du fingeren langsomt over styreflaten. Jo raskere du beveger fingeren, jo lengre flytter markøren seg. Du kan finjustere markørhastigheten i Systemvalg. Velg Apple (🍏) > Systemvalg, klikk på Tastatur og mus, og klikk deretter på Styreflate.

Her er noen nyttige tips og snarveier for styreflaten og tastaturet:

- *Sekundærklikking, eller «høyreklikking»,* gir deg tilgang til kommandoer i snarveismenyer.

Hvis du vil angi dette valget, markerer du «Utfør sekundærklikk ved å plassere to fingre på styreflaten og trykke på knappen» i Styreflate-panelet i Tastatur og mus-valgpanelet.

Du kan også sekundærklikke ved å holde nede Kontroll-tasten (ctrl) mens du klikker.

- *Rulling med to fingre* lar deg rulle opp, ned og til siden i det aktive vinduet ved å bruke to fingre.

Hvis du vil angi dette valget, markerer du «Bruk to fingre for rulling» og «Tillat horisontal rulling» i Styreflate-panelet i Tastatur og mus-valgpanelet.

- *Slett framover* sletter tegn til høyre for innsettingspunktet. Når du trykker på rettetasten, slettes tegn til venstre for innsettingspunktet.

Hvis du vil slette framover, holder du nede funksjonstasten (fn) mens du trykker på rettetasten.

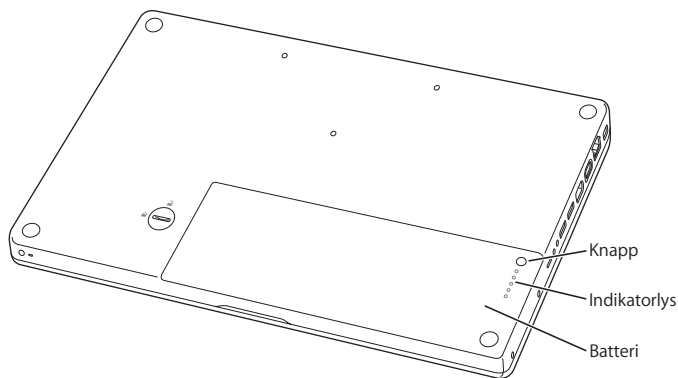
Bruke MacBook-batteriet

Når MagSafe-strømforsyningsenheten ikke er koblet til, henter MacBook-maskinen strøm fra batteriet. Batteribrukstiden til MacBook-maskinen vil variere avhengig av hvilke programmer som brukes og hvilke eksterne enheter som er koblet til MacBook-maskinen. Hvis du slår av funksjoner som AirPort Extreme og Bluetooth®, sparer du strøm slik at du kan bruke maskinen lenger uten å lade batteriet.

Hvis batteriet er i ferd med å gå tomt for strøm mens du arbeider, kobler du til strømforsyningsenheten slik at batteriet lades opp igjen. Hvis du vil bytte ut et batteri som nesten er tomt, med et fulladet batteri når maskinen ikke er koblet til strømforsyningsenheten, slår du først av maskinen.

Du kan lese av batteriets ladenivå ved å se på batteriindikatorlysene som finnes på selve batteriet. Hvis du trykker på knappen ved siden av lysene, vil de lyse opp en kort stund for å vise batteriets ladenivå. Du kan kontrollere batteriets ladenivå enten batteriet står i MacBook-maskinen eller er tatt ut.

Viktig: Hvis kun ett indikatorlys lyser, er det svært lite strøm igjen på batteriet. Hvis ingen av indikatorlysene lyser, er batteriet helt utladet og MacBook-maskinen kan ikke starte med mindre du kobler til strømforsyningsenheten. Koble til strømforsyningsenheten slik at batteriet lades, eller bytt ut batteriet med et som er fulladet (les side 33).



Du kan også kontrollere mengden strøm som er igjen i batteriet, ved å holde øye med batterisymbolet (🔋) i menylinjen. Ladenivået som vises, er basert på hvor mye strøm som er igjen i batteriet med programmene, de eksterne enhetene og systeminnstillingene du for øyeblikket bruker. Hvis du vil spare batteristrøm, kan du lukke programmer, koble fra eksterne enheter du ikke bruker, og justere strømsparings-innstillingene. Du finner mer informasjon om hvordan du kan spare batteristrøm og hvordan du kan justere maskinens ytelsesinnstillinger på www.apple.com/no/batteries/notebooks.html.

Lade batteriet

Når MacBook-maskinens strømforsyningsenhet er koblet til maskinen og strømnettet, lades batteriet enten maskinen er på, av eller i dvale. Batteriet lades raskest hvis maskinen er av eller i dvale.

Finne svar

Du finner mer informasjon om hvordan du bruker MacBook-maskinen i Mac Hjelp og på nettstedet www.apple.com/no/support/macbook.

Slik åpner du Mac Hjelp:

- 1 Klikk på Finder-symbolet i Dock (raden med symboler langs kanten på skjermen).



- 2 Velg Hjelp > Mac Hjelp (åpne Hjelp-menyen i menylinjen, og velg Mac Hjelp).



- 3 Klikk i søkefeltet, skriv inn et spørsmål, og trykk på returtasten på tastaturet.

Mer informasjon

Hvis du vil ha mer informasjon om hvordan du bruker MacBook-maskinen, leser du følgende:

Hvis du vil vite mer om	finder du informasjon her
Installering av hukommelse	Kapittel 3, «Mer hukommelse», på side 31.
Løsning av problemer som kan oppstå med MacBook-maskinen	Kapittel 4, «Problemer og løsninger», på side 41.
Service og support for MacBook-maskinen	«Service, support og mer informasjon» på side 52. Eller gå til Apples supportwebsted på www.apple.com/no/support/macbook .
Bruk av Mac OS X	Mac OS X-webstedet på www.apple.com/no/macosex . Eller søk etter «Mac OS X» i Mac Hjelp.
Overgangen fra PC til Mac	«How to move to Mac» på www.apple.com/getamac/movetomac .
Bruk av iLife '08-programmer	iLife '08-webstedet på www.apple.com/no/ilife . Eller åpne et iLife '08-program, åpne Hjelp-systemet for programmet, og skriv deretter inn et spørsmål i søkefeltet.
Endring av Systemvalg-innstillinger	Åpne Systemvalg ved å velge Apple () > Systemvalg. Eller søk etter «systemvalg» i Mac Hjelp.
Bruk av styreflata	Søk etter «styreflate» i Mac Hjelp. Eller åpne Systemvalg, klikk på Tastatur og mus og klikk deretter på Styreflate.
Bruk av tastaturet	Søk etter «tastatur» i Mac Hjelp.
Bruk av iSight-kameraet	Søk etter «iSight» i Mac Hjelp.
Bruk av trådløs AirPort Extreme-teknologi	Supportsiden for AirPort på www.apple.com/no/support/airport .

Hvis du vil vite mer om	finder du informasjon her
Bruk av trådløs Bluetooth-teknologi	Supportsiden for Bluetooth på www.apple.com/no/support/bluetooth . Eller åpne programmet Bluetooth-filutveksling (ligger i Verktøy-mappen i Programmer-mappen), og velg Hjelp > Bluetooth Hjelp.
Vedlikehold av batteriet	Søk etter «batteri» i Mac Hjelp.
Tilkobling av en skriver	Søk etter «utskrift» i Mac Hjelp.
FireWire- og USB-tilkoblinger	Søk etter «FireWire» eller «USB» i Mac Hjelp.
Hvordan du kobler maskinen til Internett	Søk etter «Internett» i Mac Hjelp.
Tilkobling av en ekstern visningsenhet	Søk etter «skjermtgang» i Mac Hjelp.
Apple Remote-fjernkontrollen (selges separat på www.apple.com/no/store)	Søk etter «fjernkontroll» i Mac Hjelp.
Front Row	Søk etter «Front Row» i Mac Hjelp.
Brenning av en CD eller DVD	Søk etter «brenne plate» i Mac Hjelp.
Spesifikasjoner	Spesifikasjonssiden på www.apple.com/support/specs . Eller åpne Systemprofil ved å velge Apple (🍏) > Om denne maskinen fra menylinjen, og klikk på Mer info.
Apple-nyheter, gratis nedlastinger og oversikter over programvare og maskinvare	Gå til Apple-webstedet på www.apple.com/no
Instruksjoner, teknisk support og håndbøker for Apple-produkter	Gå til Apples supportwebsted på www.apple.com/no/support

3

Mer hukommelse

www.apple.com/no/store

Mac Hjelp 🔍 RAM

Dette kapitlet inneholder informasjon om og instruksjoner for hvordan du installerer ekstra hukommelse og bytter ut batteriet i MacBook.

Maskinen har to hukommelsesplasser som du får tilgang til ved å ta ut batteriet. MacBook-maskinen leveres med minimum 1 GB 667 MHz DDR2 (DDR = Double Data Rate) SDRAM (SDRAM = Synchronous Dynamic Random-Access Memory) installert. I begge hukommelsesplassene kan det installeres SDRAM-hukommelsesmoduler med følgende spesifikasjoner:

- DDR2 SO-DIMM-modulformat (DDR SO-DIMM = Double Data Rate Small Outline Dual Inline Memory Module)
- 1,25 tommer (3,175 cm) eller mindre
- 512 MB, 1 GB eller 2 GB
- 200-pinnere
- PC2-5300 DDR2 RAM på 667 MHz

Du får best ytelse hvis du installerer hukommelse i begge hukommelsesplassene og begge hukommelsesmodulene er like.

ADVARSEL: Apple anbefaler at du lar en Apple-autorisert tekniker installere hukommelse. Slå opp i informasjonen om service og support som ble levert sammen med maskinen, for å finne ut hvordan du kontakter Apple for å få utført service. Hvis du forsøker å installere hukommelse selv, risikerer du å ødelegge utstyret. Denne type skade dekkes ikke av den begrensede garantien.

Installere ekstra hukommelse

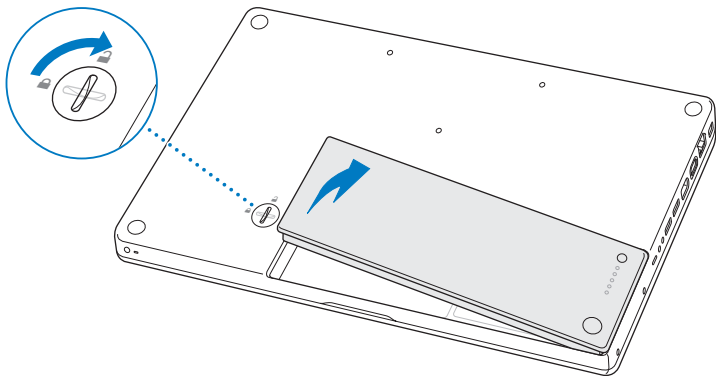
Når du skal installere hukommelse, må du ta ut og sette inn igjen batteriet. Følgende avsnitt inneholder instruksjoner om hvordan du tar ut batteriet, installerer hukommelse og setter inn igjen batteriet.

Trinn 1: Ta ut batteriet.

- 1 Slå av MacBook-maskinen. Koble fra strømforsyningsenheten, Ethernet-kabelen og andre kabler som er koblet til MacBook-maskinen, slik at maskinen ikke skades.

ADVARSEL: Vær forsiktig når du håndterer batteriet. Du finner sikkerhetsinformasjon om batteriet på side 58.

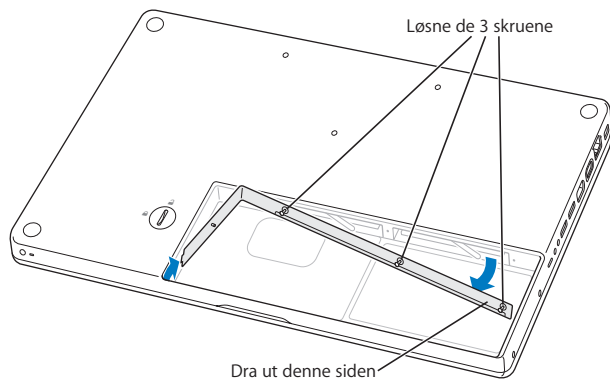
- 2 Snu MacBook-maskinen, og finn låsen som holder batteriet på plass. Lås opp batterilåsen ved å skru den en kvart omdreining med klokken ved hjelp av en mynt eller lignende, og ta batteriet forsiktig ut.



ADVARSEL: De interne komponentene i MacBook-maskinen kan være varme. Hvis du nettopp har brukt MacBook-maskinen, bør du vente i 10 minutter etter at du har slått den av, slik at de interne komponentene kjøles ned før du fortsetter.

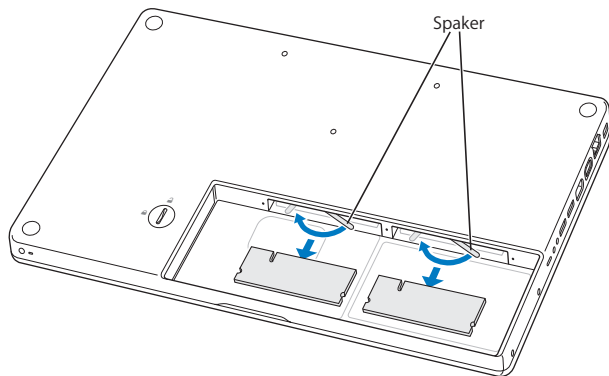
Trinn 2: Installer hukommelsen.

- 1 Løsne de tre sikrede skruene som holder den L-formede braketten på plass. Ta braketten ut av maskinen med den lange enden først. Når du fjerner braketten, spretter det ut spaker fra hukommelsesplassene.



- 2 Berør forsiktig en metalloverflate inni maskinen for å fjerne eventuell statisk elektrisitet fra kroppen din.

- 3 Hvis du vil ta ut en hukommelsesmodul som er installert i en plass, skyver du spaken helt mot venstre til kanten på hukommelsesmodulen spretter ut. Trekk ut hukommelsesmodulen. Den andre hukommelsesmodulen tas ut på samme måte.



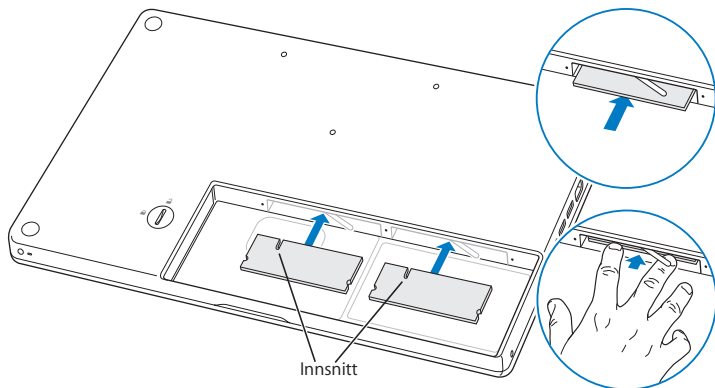
4 Sett inn de nye hukommelsesmodulene i plassene:

a Sett dem inn med den gullbelagte kanten først, med innsnittet på venstre side.

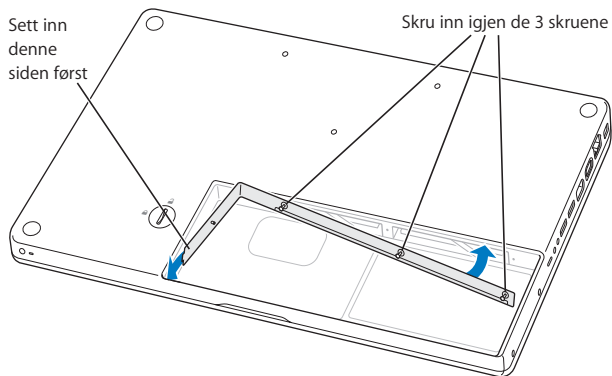
b Bruk to fingre og et fast og jevnt trykk når du skal skyve inn hukommelsesmodulene. Du hører et klikk når hukommelsesmodulen er satt inn på riktig måte.

Merk: Det er mulig at den nye hukommelsesmodulen har rester av et smøremiddel. Dette middelet gjør det enklere å installere hukommelsesmodulen, så ikke tørk det av.

c Hvis spakene ikke går tilbake til lukket stilling, lukker du dem ved å skyve dem mot høyre.

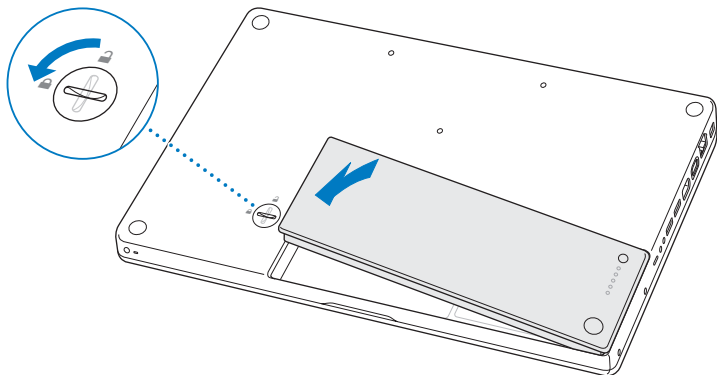


5 Sett inn L-braketten igjen med den korte enden først og skru fast skruene.



Trinn 3: Sett inn batteriet igjen.

- 1 Sett høyre side av batteriet ned i batteriplassen. Trykk forsiktig på batteriets venstre side. Lås batterilåsen ved å skru den en kvart omdreining mot klokken ved hjelp av en mynt eller lignende.



- 2 Koble til strømforsyningsenheten og eventuelle andre kabler som var tilkoblet maskinen.

Kontrollere at MacBook gjenkjenner den nye hukommelsen

Når du har installert mer hukommelse i MacBook, må du kontrollere om maskinen gjenkjenner den nye hukommelsen.

Slik kontrollerer du hukommelsen:

- 1 Start MacBook-maskinen.
- 2 Når skrivebordet vises, velger du Apple (🍏) > Om denne maskinen.

Hvis du vil se mer detaljert informasjon om hukommelsen som er installert i maskinen, åpner du Systemprofil ved å klikke på Mer info. Deretter klikker du på Hukommelse.

Hvis MacBook-maskinen ikke gjenkjenner hukommelsen, eller hvis maskinen ikke starter slik den skal, kontrollerer du at hukommelsen du har installert, er kompatibel med MacBook-maskinen og at den er riktig installert.

4

Problemer og løsninger

www.apple.com/no/support

Mac Hjelp  hjelp

Av og til kan det oppstå problemer når du arbeider med MacBook-maskinen. Her finner du tips om hvordan du kan løse problemer som kan oppstå. Du finner også mer problemløsningsinformasjon i Mac Hjelp og på supportwebstedet for MacBook på www.apple.com/no/support/macbook.

Når det oppstår et problem med MacBook-maskinen, finnes det vanligvis en enkel og rask løsning. Merk deg hva som skjedde rett før situasjonen oppsto. Det kan være lurt å notere hva du gjorde før problemet oppsto. Slike notater kan hjelpe deg med å snevre inn mulige årsaker til problemet og hjelpe deg med å finne løsningen du trenger. Du bør blant annet merke deg:

- Programmene du brukte når problemet oppsto. Hvis problemer kun oppstår når du bruker et bestemt program, kan det tyde på at programmet ikke er kompatibelt med Mac OS-versjonen som er installert på maskinen.
- Programvare du nylig har installert, spesielt programvare som plasserer objekter i systemmappen.
- Maskinvare du har installert, for eksempel ekstra hukommelse eller en ekstern enhet.

Problemer som fører til at du ikke kan bruke MacBook

Hvis MacBook-maskinen ikke reagerer eller markøren ikke flytter seg

I sjeldne tilfeller kan det forekomme at programmer «fryser» på skjermen. I Mac OS X kan du avslutte programmer som «fryser» (slutter å reagere), uten å starte maskinen på nytt. Når du avslutter et program som «fryser», er det mulig at du får mulighet til å arkivere arbeid i andre åpne programmer.

Slik tvinger du et program til å avslutte:

- 1 Trykk på Kommando- (⌘), Tilvalg- (⇧) og Esc-tasten, eller velg Apple (🍏) > Tvungen avslutning fra menylinjen.
- 2 Klikk på Avslutt.

Programmet avsluttes, men de andre programmene forblir åpne.

Hvis det er nødvendig, kan du også starte Finder på nytt ved hjelp av denne dialogruten.

Arkiver arbeid du holder på med i andre programmer, og start maskinen på nytt for å forsikre deg om at problemet er løst.

Hvis du ikke greier å tvinge programmet til å avslutte, holder du På/av-knappen (⏻) nede i noen sekunder for å slå av maskinen. Vent i 10 sekunder, og slå så på maskinen.

Hvis problemet oppstår ofte, velger du Hjelp > Mac Hjelp fra menylinjen øverst på skjermen. Søk etter ordet «fryser» for å finne informasjon om hva du kan gjøre når maskinen slutter å reagere.

Hvis problemet bare oppstår når du bruker et bestemt program, kontakter du programvareleverandøren for å finne ut om programmet er kompatibelt med maskinen. Support- og kontaktinformasjon for programvaren som fulgte med MacBook-maskinen, finnes på www.apple.com/guide.

Hvis du vet at programmet er kompatibelt, kan det hende at du må installere systemprogramvaren på nytt. Les «Reinstallere programvaren som fulgte med MacBook» på side 51.

Hvis MacBook-maskinen «fryser» ved oppstart, du ser et blinkende spørsmålstegen eller skjermen er svart og dvaleindikatorlyset lyser konstant (ikke i dvale)

Det blinkende spørsmålstegnet betyr vanligvis at maskinen ikke kan finne systemprogramvare på harddisken eller andre tilkoblede disker.

- Vent noen sekunder. Hvis ikke maskinen starter straks, slår du den av ved å holde nede På/av-knappen (⏻) i omtrent 8 til 10 sekunder. Koble fra alle eksterne enheter og prøv å starte på nytt ved å trykke på På/av-knappen (⏻) mens du holder Tilvalg-(⇧) tasten nede. Når maskinen starter opp, klikker du på harddisksymbolet og deretter på høyrepilen. Når oppstarten er fullført, åpner du Systemvalg og klikker på Startdisk. Marker en lokal Mac OS X-systemmappe.
- Hvis det ikke fungerer, prøver du å reparere disken ved hjelp av Diskverktøy:
 - Sett inn «Mac OS X Install Disc 1» i maskinen.
 - Start maskinen på nytt, og hold nede C-tasten under oppstarten.
 - Velg Installerer > Åpne Diskverktøy. Når Diskverktøy starter, følger du instruksjonene i Førstehjelp-panelet for å forsøke å reparere harddisken.

Hvis det ikke hjelper å bruke Diskverktøy, må du kanskje installere system-programvaren på nytt. Les «Reinstallere programvaren som fulgte med MacBook» på side 51.

Hvis MacBook-maskinen ikke starter

Prøv følgende forslag i rekkefølge til maskinen starter:

- Forsikre deg om at strømforsyningsenheten er koblet til maskinen og til et strøm-uttak som virker. Forsikre deg om at du bruker MagSafe-strømforsyningsenheten på 60 W som fulgte med MacBook-maskinen. Hvis strømforsyningsenheten slutter å lade batteriet og indikatorlyset på strømforsyningsenheten ikke lyser når du kobler til strømkabelen, kobler du fra strømkabelen og kobler den deretter til igjen.

- Kontroller om batteriet må lades. Trykk på den lille knappen på batteriet. Ett til fire lys skal nå vise batteriets ladenivå. Hvis kun ett batterinivåindikatorlys blinker, bør du vente til batteriet er ladet nok til at minst dette ene indikatorlyset lyser jevnt.
- Hvis problemet ikke er løst, tilbakestiller du maskinen til fabrikkinnstillingene ved å koble fra strømforsyningsenheten, ta ut batteriet og holde inne På/av-knappen (⏻) i minst fem sekunder.
- Hvis du nylig har installert ekstra hukommelse, bør du forsikre deg om at den er riktig installert og kompatibel med maskinen din. Kontroller om maskinen starter hvis du fjerner den nye hukommelsen og installerer den gamle (les side 35).
- Trykk på På/av-knappen (⏻), og hold deretter nede tastene Kommando (⌘), Tilvalg (⇧), P og R til du hører oppstartlyden for andre gang. Dette nullstiller PRAM (Parameter RAM).
- Hvis du fortsatt ikke kan starte MacBook-maskinen, leser du «Service, support og mer informasjon» på side 52 hvor du finner informasjon om hvordan du kontakter Apple for å få service.

Hvis skjermen plutselig blir svart eller MacBook-maskinen «fryser»

Prøv å starte MacBook-maskinen på nytt.

- 1 Koble fra alle enheter som er koblet til maskinen, bortsett fra strømforsynings-enheten.
- 2 Trykk på På/av-knappen (⏻) for å starte maskinen på nytt.
- 3 La batteriet lade til minst 10 prosent før du kobler til eksterne enheter og fortsetter å arbeide på maskinen.

Du kontrollerer batteriets ladenivå ved å se på batterimenyen (🔋) i menylinjen.

Skjermen kan også bli mørkere hvis du bruker strømsparingsfunksjoner for batteriet.

Hvis du har glemt passordet

Du kan tilbakestille administratorpassordet og passordene for alle andre kontoer.

- 1 Sett inn Mac OS X Install Disc 1. Deretter starter du maskinen på nytt mens du holder C-tasten nede under oppstartprosessen.
- 2 Velg Verktøy > Tilbakestill passord fra menylinjen. Følg instruksjonene som vises på skjermen.

Hvis du har problemer med å mate ut en plate

- Avslutt programmer som kan tenkes å bruke filer på platen, og prøv på nytt.
- Hvis dette ikke hjelper, starter du maskinen på nytt og holder nede styreflateknappen mens maskinen starter.

Bruke Apple Hardware Test

Hvis du tror det er et problem med maskinvaren i MacBook-maskinen, kan du bruke Apple Hardware Test-programmet for å avgjøre om det finnes problemer med noen av komponentene i maskinen, for eksempel hukommelsen eller prosessoren.

Slik bruker du Apple Hardware Test:

- 1 Koble alle eksterne enheter, bortsett fra strømforsyningsenheten, fra datamaskinen. Hvis du har en Ethernet-kabel koblet til maskinen, kobler du den fra.
- 2 Start MacBook-maskinen på nytt samtidig som du holder nede D-tasten.
- 3 Når valgskjermen for Apple Hardware Test vises, velger du språket du vil bruke.
- 4 Trykk på returtasten, eller klikk på høyrepilen.
- 5 Når hovedskjermen for Apple Hardware Test vises etter omtrent 45 sekunder, gå du videre ved å følge instruksjonene på skjermen.

- 6 Hvis Apple Hardware Test finner et problem, vises det en feilkode. Skriv ned feilkoden før du benytter deg av supporttilbud. Hvis Apple Hardware Test ikke finner noe problem, er det mulig at problemet er programvarerelatert.

Du finner mer informasjon om Apple Hardware Test i filen «Apple Hardware Test - Les meg» på Mac OS X Install Disc 1.

Problemer med Internett-tilkoblingen

MacBook-maskinen har også en oppsettassistent som kan lede deg gjennom trinnene som er nødvendige for å konfigurere en Internett-forbindelse. Åpne Systemvalg, og klikk på Nettverk-symbolet. Klikk på «Hjelp meg»-knappen for å åpne Nettverksoppsett-assistent.

Hvis du har problemer med Internett-forbindelsen, kan du prøve trinnene i denne delen. Begynn med Nettverksdiagnostikk.

Slik bruker du Nettverksdiagnostikk:

- 1 Velg Apple (🍏) > Systemvalg.
- 2 Klikk på Nettverk, og klikk deretter på «Hjelp meg».
- 3 Klikk på Diagnostikk for å åpne Nettverksdiagnostikk.
- 4 Følg instruksjonene som vises på skjermen.

Hvis Nettverksdiagnostikk ikke kan finne og løse problemet, er det mulig at problemet ligger hos Internett-leverandøren du forsøker å koble til, en ekstern enhet du bruker i tilkoblingsprosessen, eller tjeneren du forsøker å få tilgang til. Du kan prøve følgende tips.

Internett-tilkobling via DSL- eller kabelmodem eller lokalnettverk

Forsikre deg om at alle modemkabler er koblet til riktig. Kontroller strømkabelen til modemmet, kabelen fra modemmet til datamaskinen og kabelen fra modemmet til vegguttaket. Kontroller også kablene og strømforsyningene til Ethernet-huber og -rutere.

Slå modemmet av og deretter på igjen for å nullstille modemmaskinvaren

Slå DSL- eller kabelmodemet av, og slå det på igjen etter noen minutter. Noen Internett-leverandører anbefaler at du kobler modemmet fra strømmettet ved å trekke støpselet ut av strømuttaket. Hvis modemmet har en nullstillingsknapp, trykker du på den enten før du slår modemmet av eller etter at du har slått det på igjen.

Viktig: Instruksjoner som handler om modemer, gjelder ikke for tilkoblinger via lokalnettverk. Lokalnettverksbrukere kan ha huber, svitsjer, rutere og tilkoblingsbokser som brukere av DSL- og kabelmodem ikke har. Hvis lokalnettverksbrukere har problemer, bør de heller kontakte nettverksadministratoren enn Internett-leverandøren.

PPPoE-tilkobling

Hvis du ikke klarer å koble maskinen til Internett-leverandøren ved hjelp av PPPoE, forsikrer du deg om at riktig informasjon er angitt i Nettverk-valgpanelet.

Slik kontrollerer du PPPOE-innstillingene:

- 1 Velg Apple (🍏) > Systemvalg.
- 2 Klikk på Nettverk.
- 3 Klikk på Legg til-knappen (+) nederst i listen over nettverksforbindelsestjenester, og velg PPPoE fra Grensesnitt-lokalmenyen.

- 4 Velg et grensesnitt for PPPoE-tjenesten fra Ethernet-lokalmenyen. Velg Ethernet hvis du kobler maskinen til et kablet nettverk. Velg AirPort hvis du kobler maskinen til et trådløst nettverk.
- 5 Skriv inn informasjonen du har mottatt fra tjenesteleverandøren, slikt som kontonavn, passord og PPPoE-tjenestenavn (hvis tjenesteleverandøren krever det).
- 6 Klikk på Ta i bruk for å ta i bruk innstillingene.

Nettverkstilkobling

Forsikre deg om at Ethernet-kabelen er koblet til MacBook-maskinen og nettverket. Kontroller kablene og strømforsyningene til Ethernet-huber og -rutere.

Hvis du har to eller flere maskiner som deler en Internett-forbindelse, forsikrer du deg om at nettverket er riktig satt opp. Du må finne ut om Internett-leverandøren gir ut kun én IP-adresse, eller én for hver datamaskin.

Hvis kun én IP-adresse blir oppgitt, må du ha en ruter som kan dele forbindelsen. Slik deling kalles NAT (Network Address Translation). Hvis du trenger informasjon om innstillinger, finner du det i dokumentasjonen som fulgte med ruterens, eller du kan spørre den som satte opp nettverket du bruker. Du kan dele én IP-adresse mellom flere maskiner ved hjelp av en AirPort-basestasjon. Hvis du vil ha informasjon om bruk av AirPort-basestasjonen, slår du opp i Mac Hjelp, eller du kan gå til Apples AirPort-websted www.apple.com/no/support/airport.

Hvis tipsene over ikke er til hjelp, tar du kontakt med Internett-leverandøren eller nettverksadministratoren.

Problemer med trådløse AirPort Extreme-nettverk

Hvis du har problemer med trådløs AirPort Extreme-kommunikasjon

- Kontroller at maskinen eller nettverket du forsøker å koble til, er i gang og har tilgangspunkt for trådløs tilkobling.
- Kontroller at du har stilt inn programvaren i henhold til instruksjonene som fulgte med basestasjonen eller tilgangspunktet.
- Kontroller at du er innenfor rekkevidden til den andre maskinen eller nettverkets tilgangspunkt. Elektroniske enheter eller metallstrukturer i nærheten kan føre til forstyrrelser i den trådløse kommunikasjonen og redusere rekkevidden. I noen tilfeller kan du få en bedre forbindelse hvis du flytter eller snur på maskinen.
- Kontroller AirPort- symbolet (📶) i menylinjen. Opptil fire streker viser signalstyrken. Hvis signalstyrken er svak, forsøker du å flytte maskinen eller basestasjonen.
- Les i AirPort Hjelp (velg Hjelp > Mac Hjelp, og velg deretter Bibliotek > AirPort Hjelp fra menylinjen). Les også instruksjonene som fulgte med den trådløse enheten.

Holde programvaren oppdatert

Du kan koble maskinen til Internett og automatisk laste ned og installere de nyeste oppdateringene, driverne og andre forbedringer fra Apple.

Når du er koblet til Internett, kontakter Programvareoppdatering Apples Internett-tjenere for å kontrollere om det finnes programvareoppdateringer for maskinen din. Du kan stille inn MacBook-maskinen slik at den søker etter oppdateringer med jevne mellomrom. Når oppdateringer blir funnet, kan du laste dem ned og installere dem.

Slik kontrollerer du om det finnes oppdatert programvare:

- 1 Åpne Systemvalg.
- 2 Klikk på Programvareoppdatering-symbolet, og følg instruksjonene på skjermen.
 - Du finner mer informasjon ved å søke etter «Programvareoppdatering» i Mac Hjelp.
 - Du finner den nyeste informasjonen om Mac OS X på www.apple.com/no/macosex.

Reinstallere programvaren som fulgte med MacBook

Du kan bruke platene for programvareinstallering som fulgte med maskinen, til å reinstallere Mac OS X og programmer som fulgte med maskinen.

Viktig: Apple anbefaler at du sikkerhetskopierer dataene på harddisken før du gjenoppbygger programvare. Apple er ikke ansvarlig for data som går tapt.

Installere Mac OS X og programmer

Slik installerer du Mac OS X og programmene som fulgte med maskinen:

- 1 Sikkerhetskopier viktige filer.

Ettersom Slett og installer-alternativet sletter harddisken, bør du sikkerhetskopiere viktige filer før du installerer Mac OS X og andre programmer.
- 2 Forsikre deg om at strømforsyningsenheten er tilkoblet maskinen og et strømuttak.
- 3 Sett inn «Mac OS X Install Disc 1» som fulgte med maskinen.
- 4 Dobbelklikk på «Install Mac OS X and Bundled Software». Hvis du kun vil installere programmene som fulgte med maskinen, dobbeltklikker du på «Install Bundled Software Only».

Merk: Hvis du vil installere iCal, iChat AV, iSync, iTunes, Safari og programmene i iLife '08-pakken, dobbeltklikker du på «Install Mac OS X and Bundled Software».

- 5 Følg instruksjonene som vises på skjermen.
- 6 Når du har valgt målvolumet for installeringen, fortsetter du med å følge instruksjonene på skjermen. Det er mulig at maskinen starter på nytt, og at du blir bedt om å sette inn neste Mac OS X-installeringsplate.

Merk: Hvis du vil gjenoppbygge Mac OS X på maskinen med fabrikkinnstillingene, klikker du på Valg i «Velg hvor programvaren skal installeres»-panelet i installeringsprogrammet. Deretter velger du Slett og installer.

Service, support og mer informasjon

MacBook-maskinen har ingen deler som kan byttes av brukeren, med unntak av hukommelsen. Hvis MacBook-maskinen trenger service, kontakter du Apple eller leverer den til en Apple-autorisert serviceleverandør. Du kan finne mer informasjon om MacBook-maskinen på Internett, i den skjermbaserte hjelpen, Systemprofil eller Apple Hardware Test.

Informasjon på Internett

Du finner mer informasjon om service og support på www.apple.com/no/support. Velg landet du bor i, fra lokalmenyen. Du kan søke i AppleCare Knowledge Base, se etter programvareoppdateringer og få hjelp på Apples diskusjonsforumer.

Skjermbasert hjelp

Du finner instruksjoner, problemløsningsinformasjon og svar på spørsmål i Mac Hjelp. Velg Hjelp > Mac Hjelp.

Systemprofil

Hvis du vil finne informasjon om MacBook-maskinen, bruker du Systemprofil. Dette programmet viser informasjon om maskinvare og programvare, serienummer og operativsystemversjon, hvor mye hukommelse som er installert og mye mer. Du åpner Systemprofil ved å velge Apple (🍏) > Om denne maskinen fra menylinjen og deretter klikke på Mer info.

AppleCare service og support

MacBook-maskinen leveres med 90 dagers teknisk support og ett års garanti mot maskinvarefeil. Maskinvarefeil utbedres på et Apple-autorisert verksted, for eksempel hos en Apple-autorisert serviceleverandør (AASP). Du kan utvide dekningen ved å kjøpe AppleCare Protection Plan. Hvis du vil ha mer informasjon, besøker du www.apple.com/no/support/products eller webstedadressen for landet ditt som vises nedenfor.

Hvis du trenger hjelp, kan AppleCare-supportpersonalet hjelpe deg med å installere og starte programmer og grunnleggende problemløsning. Ring telefonnummeret til ditt nærmeste supportcenter (de første 90 dagene er gratis). Ha kjøpsdatoen og serienummeret for MacBook-maskinen klart når du ringer.

Merk: De 90 dagene med gratis telefonsupport beregnes fra kjøpsdatoen. Telefonavgifter kan komme i tillegg.

Land	Telefonnummer	Websted
Danmark	(45) 70 10 20 07	www.apple.com/dk/support
Finland	(358) 0800 96162	www.apple.com/fi/support
Nederland	(31) 0900 7777 703	www.apple.com/nl/support

Land	Telefonnummer	Websted
Norge	(47) 815 00 158	www.apple.com/no/support
Storbritannia	(44) 0870 876 0753	www.apple.com/uk/support
Sverige	(46) 0771 199 519	www.apple.com/se/support

Telefonnumre kan bli endret, og lokale telefontakster kan komme i tillegg. Du finner en fullstendig liste på Internett:

www.apple.com/contact/phone_contacts.html

Finne serienummeret på maskinen

Finn maskinens serienummer på et av disse stedene:

- Velg Apple (🍏) > Om denne maskinen, og klikk deretter på versjonsnummeret under «Mac OS X». Klikk flere ganger for å vise Mac OS X-versjonsnummeret, byggversjonen og serienummeret.
- Åpne Systemprofil (i /Programmer/Verktøy/), og klikk på Maskinvarer.
- Ta ut batteriet, og les av serienummeret for MacBook-maskinen i batteriplassen. Hvis du ha informasjon om hvordan du tar ut batteriet, kan du lese side 33.

5

Sist, men ikke minst

www.apple.com/no/environment

Mac Hjelp

For din egen sikkerhet og for å beskytte utstyret, bør du følge disse instruksjonene når du bruker, rengjør og håndterer MacBook-maskinen. Ha disse instruksjonene lett tilgjengelig slik at du og andre kan lese dem.

Viktig sikkerhetsinformasjon

ADVARSEL: Hvis du ikke følger disse sikkerhetsinstruksjonene, kan du forårsake brann, elektrisk støt, personskader eller skader på utstyret.

Unngå vann og fukt Hold MacBook borte fra vann og andre væskekilder, for eksempel drikke, oppvaskkum, badekar, dusjkabinett og lignende. Beskytt MacBook mot fukt og fuktig vær, for eksempel regn, snø og tåke.

Håndtere MacBook Når du skal bruke MacBook, plasserer du den på en stabil flate som gir mulighet for tilstrekkelig luftsirkulasjon under og rundt maskinen. Plasser aldri MacBook på en pute eller annet mykt materiale når den skal brukes. Slikt materiale kan blokkere maskinens ventilasjon. Du må aldri sette eller legge noe på eller over tastaturet når du bruker MacBook. Dytt aldri gjenstander inn i ventilasjonsåpningene på maskinen.

Undersiden av MacBook-maskinen kan bli svært varm selv ved normal bruk. Hvis du har MacBook på fanget, og den blir ubehagelig varm, tar du den bort fra fanget og setter den på en stabil overflate.

Bruke MagSafe-strømforsyningsenheten (60 W) Forsikre deg om at støpseldelen og strømkabelen er riktig tilkoblet adapterdelen av strømforsyningsenheten før du kobler hele enheten til strømmettet. Bruk kun strømforsyningsenheten som fulgte med MacBook-maskinen eller en Apple-autorisert strømforsyningsenhet som er kompatibel med dette produktet. Strømforsyningsenheten kan bli svært varm selv ved normal bruk. Koble alltid strømforsyningsenheten direkte til en veggkontakt, eller plasser den på gulvet på et sted med god luftgjennomstrømning.

Koble fra strømforsyningsenheten, ta ut batteriet og koble fra andre kabler hvis noen av følgende situasjoner oppstår:

- Du skal installere hukommelse.
- Du vil rengjøre kabinettet (bruk kun den anbefalte framgangsmåten som er beskrevet på side 60).
- Strømkabelen eller støpselet blir ødelagt.
- MacBook-maskinen eller strømforsyningsenheten har blitt utsatt for regn, fuktighet eller væske blir sølt inn i kabinettet.
- MacBook-maskinen eller strømforsyningsenheten har blitt utsatt for slag, om kabinettet er skadet eller om du tror at service eller reparasjon er nødvendig.

MagSafe-strøminntaket inneholder en magnet som kan slette data på kredittkort, iPod-enheter eller andre enheter. For å sikre dataene dine bør du derfor ikke plassere slike eller andre enheter som er ømfintlige for magnetisme, nærmere inntaket enn 25 mm.

Hvis det kommer fremmedlegemer inn i MagSafe-strøminntaket, fjerner du dem forsiktig med en tørr bomullspinne.

Batterihåndtering Ikke mist, ta fra hverandre, knus, brenn eller utsett batteriet for temperaturer over 100 °C. Ikke bruk batteriet hvis det er skadet. Batteriet må kun byttes ut med et batteri som Apple har godkjent for dette produktet. Brukte batterier skal øyeblikkelig leveres inn som spesialavfall.

Unngå hørselsskader Du kan få varig hørselsskade hvis du bruker øreplugger eller hodetelefoner med høyt volum. Over tid kan du venne deg til et høyt lydnivå som kan høres normalt ut for deg, men som likevel kan skade hørselen. Hvis du merker øresus eller får problemer med å oppfatte tale, bør du slutte å bruke enheten og få utført en hørselskontroll. Jo høyere volumet er, dess kortere tid tar det før hørselen blir påvirket. Hørselseksperter foreslår at du gjør følgende for å beskytte hørselen:

- Begrens tiden du spiller musikk med høyt volum gjennom hodetelefonene.
- Unngå å øke volumet for å overdøve støyende omgivelser.
- Reduser volumnivået hvis du ikke kan høre folk rundt deg som snakker.

Høyrisikoaktiviteter Denne datamaskinen er ikke beregnet for bruk til drift av kjerne- kraftverk, flynavigerings- eller flykommunikasjonssystemer, flykontrollsystemer eller annen bruk der en svikt i utstyret kan føre til tap av liv, skade på personer eller alvorlige miljøkonsekvenser.

Laserinformasjon for optiske stasjoner

ADVARSEL: Hvis du håndterer utstyret på andre måter enn slik det er beskrevet i håndboken for utstyret, kan det føre til helseskadelig stråling.

Den optiske stasjonen i maskinen inneholder en laser som er sikker i vanlig bruk, men som kan skade øynene hvis den tas fra hverandre. For din egen sikkerhets skyld bør dette utstyret kun repareres av en Apple-autorisert tjenesteleverandør.

Viktig informasjon om håndtering av datautstyret

MERKNAD: Hvis du ikke følger disse instruksjonene, kan det forårsake skade på MacBook-maskinen eller annen eiendom.

Slå på MacBook-maskinen Slå aldri på MacBook-maskinen hvis ikke alle interne og eksterne deler er på plass. Det kan være farlig å bruke maskinen når deler mangler, og det kan forårsake skade på maskinen.

Frakte MacBook-maskinen Hvis du frakter MacBook-maskinen i en veske eller stresskoffert, forsikrer du deg om at det ikke finnes løse objekter (for eksempel binders eller mynter) som kan trenge inn i maskinen gjennom ventilasjonsåpningene, åpningen for den optiske stasjonen eller som kan sette seg fast i en port. Du bør også sørge for at objekter som er ømfintlige for magnetisme, ikke kommer i kontakt med MagSafe-strøminntaket.

Bruke kontakter og porter Tving aldri en kontakt eller plugg inn i en port. Når du kobler til en enhet, forsikrer du deg om at det ikke finnes fremmedlegemer i porten, at kontakten eller pluggen passer til porten og at den er plassert riktig vei i forhold til porten.

Bruke den optiske stasjonen Den optiske stasjonen i MacBook har støtte for standard-plater på 12 cm. Plater med uvanlig form eller plater som er mindre enn 12 cm, støttes ikke og kan sette seg fast i stasjonen.

Oppbevare MacBook-maskinen Hvis du skal lagre MacBook maskinen over lengre tid, bør den oppbevares kjølig (helst 22 °C), og batteriet bør lades ut til omtrent 50 prosents kapasitet. Hvis du skal lagre maskinen lengre enn fem måneder, bør du lade ut batteriet til omtrent 50 prosents kapasitet og deretter ta det ut av MacBook-maskinen. For å opprettholde batteriets kapasitet bør batteriet lades opp til 50 prosents kapasitet omtrent hver 6. måned.

Rengjøre MacBook Når du skal rengjøre MacBook slår du først MacBook-maskinen av. Deretter kobler du den fra strømmettet og tar ut batteriet. Deretter bruker du en fuktig, myk klut som ikke loer, til å rengjøre maskinen på utsiden. Unngå fuktighet i maskinens åpninger. Sprut aldri rengjøringsmidler direkte på maskinen. Ikke bruk rengjøringsmiddel på sprayboks, løsningsmidler eller slipemidler som kan skade kabinetet.

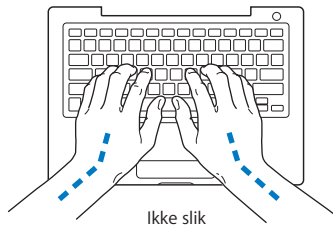
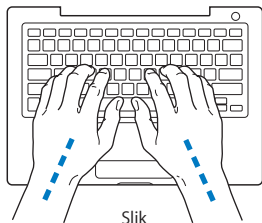
Rengjøre MacBook-skjermen Når du skal rengjøre MacBook-maskinens skjerm, slår du av MacBook-maskinen, kobler fra strømforsyningsenheten og tar ut batteriet. Bruk deretter rengjøringskluten som følger med, til å tørke av skjermen. Fukt kluten med vann hvis nødvendig. Spray aldri rengjøringsmidler direkte på skjermen.

Om ergonomi

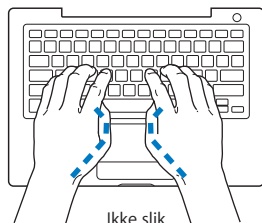
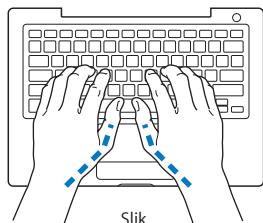
Her er noen tips for hvordan du kan innrede en god arbeidsplass.

Tastatur og styreflate

Når du bruker tastaturet og styreflaten, bør du være avslappet i skuldrene. Vinkelen mellom overarmen og underarmen skal være omtrent 90 grader, med hånden og håndleddet i nesten rett linje.



Berør tastene og styreflaten lett, og sørg for å være avslappet i hendene og fingrene. Unngå å arbeide med tomleene vridd under håndflaten.



Endre hendenes stilling ofte for å unngå å bli sliten i håndledd og fingre. Noen datamaskinbrukere kan føle ubehag og smerter i hendene, håndleddene eller armene etter lange arbeidsøkter uten pauser. Hvis du begynner å utvikle kroniske smerter eller ubehag i hendene, håndleddene eller armene, bør du snarest mulig ta kontakt med lege eller fysioterapeut.

Ekstern mus

Hvis du bruker en ekstern mus i stedet for styreflaten, plasserer du musen i samme høyde som tastaturet og innenfor behagelig rekkevidde.

Stol

En justerbar stol som gir stabil og behagelig støtte, er best. Juster stolens høyde slik at lår og legger danner en rett vinkel og føttene hviler flatt på gulvet. Stolens ryglene skal støtte korsryggen. Følg instruksjonene fra produsenten om hvordan du stiller inn stolens ryglene slik at du får best mulig støtte.

Det er mulig at du må justere stolen for å oppnå den riktige vinkelen mellom underarmene og hendene og tastaturet. Hvis dette gjør at du ikke lenger kan sette føttene på gulvet, kan du bruke en fotstøtte med justerbar høyde slik at føttene får støtte. Du kan også senke skrivebordets bordplate og slik fjerne behovet for en fotstøtte. En annen mulighet er å bruke et skrivebord med tastaturbrett som er lavere enn selve bordplaten.

Innebygd skjerm

Juster skjermens vinkel slik at du får minst mulig refleks og gjenskinn fra lys og vinduer. Ikke tving skjermen opp hvis du føler motstand. Det er ikke meningen at skjermen skal kunne åpnes mer enn 130 grader.

Hvis lysforholdene du arbeider under, endres eller du flytter maskinen, kan du justere lysstyrken på skjermen.

Du finner mer informasjon om ergonomi på Internett.

www.apple.com/no/about/ergonomics

Apple og miljøet

Apple Inc. erkjenner sitt ansvar for å begrense de miljømessige konsekvensene av firmaets drift og produkter.

Du finner mer informasjon på Internett:

www.apple.com/no/environment

Regulatory Compliance Information

FCC Compliance Statement

This device complies with part 15 of the FCC rules.

Operation is subject to the following two conditions:

- (1) This device may not cause harmful interference, and
- (2) this device must accept any interference received, including interference that may cause undesired operation. See instructions if interference to radio or television reception is suspected.

L'utilisation de ce dispositif est autorisée seulement aux conditions suivantes: (1) il ne doit pas produire de brouillage et (2) l'utilisateur du dispositif doit être prêt à accepter tout brouillage radioélectrique reçu, même si ce brouillage est susceptible de compromettre le fonctionnement du dispositif.

Radio and Television Interference

This computer equipment generates, uses, and can radiate radio-frequency energy. If it is not installed and used properly—that is, in strict accordance with Apple's instructions—it may cause interference with radio and television reception.

This equipment has been tested and found to comply with the limits for a Class B digital device in accordance with the specifications in Part 15 of FCC rules. These specifications are designed to provide reasonable protection against such interference in a residential installation. However, there is no guarantee that interference will not occur in a particular installation.

You can determine whether your computer system is causing interference by turning it off. If the interference stops, it was probably caused by the computer or one of the peripheral devices.

If your computer system does cause interference to radio or television reception, try to correct the interference by using one or more of the following measures:

- Turn the television or radio antenna until the interference stops.
- Move the computer to one side or the other of the television or radio.
- Move the computer farther away from the television or radio.
- Plug the computer in to an outlet that is on a different circuit from the television or radio. (That is, make certain the computer and the television or radio are on circuits controlled by different circuit breakers or fuses.)

If necessary, consult an Apple Authorized Service Provider or Apple. See the service and support information that came with your Apple product.

Or, consult an experienced radio/television technician for additional suggestions.

Important: Changes or modifications to this product not authorized by Apple Inc., could void the EMC compliance and negate your authority to operate the product.

This product has demonstrated EMC compliance under conditions that included the use of compliant peripheral devices and shielded cables (including Ethernet network cables) between system components. It is important that you use compliant peripheral devices and shielded cables between system components to reduce the possibility of causing interference to radios, television sets, and other electronic devices.

Responsible party (contact for FCC matters only):

Apple Inc. Corporate Compliance
1 Infinite Loop M/S 26-A
Cupertino, CA 95014-2084

Wireless Radio Use

This device is restricted to indoor use when operating in the 5.15 to 5.25 GHz frequency band.

Cet appareil doit être utilisé à l'intérieur.

Exposure to Radio Frequency Energy

The radiated output power of the AirPort Extreme technology is below the FCC radio frequency exposure limits. Nevertheless, it is advised to use the wireless equipment in such a manner that the potential for human contact during normal operation is minimized.

FCC Bluetooth Wireless Compliance

The antenna used with this transmitter must not be collocated or operated in conjunction with any other antenna or transmitter subject to the conditions of the FCC Grant.

Bluetooth Industry Canada Statement

This Class B device meets all requirements of the Canadian interference-causing equipment regulations.

Cet appareil numérique de la Class B respecte toutes les exigences du Règlement sur le matériel brouilleur du Canada.

Industry Canada Statement

Complies with the Canadian ICES-003 Class B specifications. Cet appareil numérique de la classe B est conforme à la norme NMB-003 du Canada. This device complies with RSS 210 of Industry Canada.

Bluetooth Europe—EU Declaration of Conformity

This wireless device complies with the R&TTE Directive.

Europe—EU Declaration of Conformity

The equipment complies with the RF Exposure Requirement 1999/519/EC, Council Recommendation of 12 July 1999 on the limitation of exposure of the general public to electromagnetic fields (0 Hz to 300 GHz).

Hereby, Apple Inc. declares that this 802.11a/b/g/n Mini-PCIe card is in compliance with the R&TTE Directive.

Complies with European Low Voltage and EMC Directives.

See: www.apple.com/euro/compliance

Korea Statements

“당해 무선설비는 운용 중 전파혼신 가능성이 있음”

B급 기기 (가정용 정보통신기기)

이 기기는 가정용으로 전자파적합등록을 한 기기로서 주거지역에서는 물론 모든지역에서 사용할 수 있습니다.

Singapore Wireless Certification

Complies with
IDA Standards
DB00063

Taiwan Wireless Statements

於 2.4GHz 區域內操作之無線設備的警告聲明

經型式認證合格之低功率射頻電機，非經許可，公司、商號或使用者均不得擅自變更頻率、加大功率或變更原設計之特性及功能。低功率射頻電機之使用不得影響飛航安全及干擾合法通信；經發現有干擾現象時，應立即停用，並改善至無干擾時方得繼續使用。前項合法通信指依電信法規定作業之無線電通信。低功率射頻電機須忍受合法通信或工業、科學及醫療用電波輻射性電機設備之干擾。

於 5.25GHz 至 5.35GHz 區域內操作之無線設備的警告聲明

工作頻率 5.250 ~ 5.350GHz 該頻段限於室內使用。

Taiwan Class B Statement

Class B 設備的警告聲明
NIL

VCCI Class B Statement

情報処理装置等電波障害自主規制について

この装置は、情報処理装置等電波障害自主規制協議会 (VCCI) の基準に基づくクラス B 情報技術装置です。この装置は家庭環境で使用されることを目的としていますが、この装置がラジオやテレビジョン受信機に近接して使用されると、受信障害を引き起こすことがあります。

取扱説明書に従って正しい取扱をしてください。

Russia



ME67

Informasjon om eksternt USB-modem

Hvis du skal koble MacBook-maskinen til en telefonlinje ved hjelp av et eksternt USB-modem, leser du informasjonen om telekommunikasjonsleverandører i dokumentasjonen som fulgte med modemet.

ENERGY STAR® Compliance



As an ENERGY STAR® partner, Apple has determined that standard configurations of this product meet the ENERGY STAR® guidelines for energy efficiency. The ENERGY STAR® program is a partnership with electronic equipment manufacturers to promote energy-efficient products. Reducing energy consumption of products saves money and helps conserve valuable resources.

This computer is shipped with power management enabled with the computer set to sleep after 10 minutes of user inactivity. To wake your computer, click the mouse or trackpad button or press any key on the keyboard.

For more information about ENERGY STAR®, visit: www.energystar.gov

中国

有毒或 有害物质	零部件				
	电路板	显示屏	电池组	附件	电源 适配器
铅 (Pb)	X	X	X	X	X
汞 (Hg)	0	X	0	0	0
镉 (Cd)	0	0	0	0	0
六价铬 (Cr, VI)	0	0	0	0	0
多溴联苯 (PBB)	0	0	0	0	0
多溴二苯醚 (PBDE)	0	0	0	0	0

O: 表示该有毒有害物质在该部件所有均质材料中的含量均在 SJ/T 11363-2006 规定的限量要求以下。

X: 表示该有毒有害物质至少在该部件的某一均质材料中的含量超出 SJ/T 11363-2006 规定的限量要求。

根据中国电子行业标准 SJ/T11364-2006 和相关的中国政府法规, 本产品及其某些内部或外部组件上可能带有环保使用期限标识。取决于组件和组件制造商, 产品及其组件上的使用期限标识可能有所不同。组件上的使用期限标识优先于产品上任何与之相冲突的或不同的环保使用期限标识。

Informasjon om avhending og resirkulering



This symbol indicates that your product must be disposed of properly according to local laws and regulations. Because the backlight lamp in this product contains mercury, the product must be disposed of separately from household waste. When your product reaches its end of life, contact Apple or your local authorities to learn about recycling options.

Hvis du vil ha informasjon om Apples resirkuleringsprogram, gåur du til www.apple.com/no/environment/recycling.

Informasjon om avhending av batterier

Kast batteriene i henhold til miljølver og -retningslinjer der du bor.

California: The coin cell battery in your product contains perchlorates. Special handling and disposal may apply. Refer to www.dtsc.ca.gov/hazardouswaste/perchlorate.

Deutschland: Dieses Gerät enthält Batterien. Bitte nicht in den Hausmüll werfen. Entsorgen Sie dieses Gerätes am Ende seines Lebenszyklus entsprechend der maßgeblichen gesetzlichen Regelungen.

Nederland: gebruikte batterijen kunnen worden ingeleverd bij de chemokar of in een speciale batterijcontainer voor klein chemisch afval (kca) worden gedeponereerd.



Taiwan:



廢電池請回收

European Union—Disposal Information:



The symbol above means that according to local laws and regulations your product should be disposed of separately from household waste. When this product reaches its end of life, take it to a collection point designated by local authorities. Some collection points accept products for free. The separate collection and recycling of your product at the time of disposal will help conserve natural resources and ensure that it is recycled in a manner that protects human health and the environment.

 Apple Inc.

© 2008 Apple Inc. Alle rettigheter forbeholdes.

I henhold til Lov om opphavsrett til åndsverk kan denne brukerveiledningen ikke kopieres, helt eller delvis, uten skriftlig samtykke fra Apple.

Det er blitt lagt stor vekt på at informasjonen i denne boken skal være mest mulig nøyaktig og korrekt. Apple er ikke ansvarlig for eventuelle trykk- eller skrivefeil.

Apple

1 Infinite Loop

Cupertino, CA 95014-2084

408-996-1010

www.apple.com

Apple, Apple-logoene, AirPort, AirPort Extreme, Exposé, FileVault, FireWire, GarageBand, iCal, iLife, iMovie, iPhoto, iPod, iSight, iTunes, Keynote, Mac, MacBook, Macintosh, Mac OS, MagSafe og SuperDrive er varemerker for Apple Inc., registrert i USA og andre land.

Cover Flow, Finder, FireWire-logoene, iPhone, iWeb, Safari og Spotlight er varemerker for Apple Inc.

AppleCare og Apple Store er tjenestemerker for Apple Inc., registrert i USA og andre land.

ENERGY STAR® er et varemerke som er registrert i USA.

Intel, Intel Core og Xeon er varemerker for Intel Corp. i USA og andre land.

Bluetooth®-merket og -logoene er registrerte varemerker som eies av Bluetooth SIG, Inc. Når Apple Inc. bruker merkene, er det under lisens.

Andre firma- og produktnavn som nevnes i denne boken, er varemerker for sine respektive eiere.

Henvisninger til produkter fra andre produsenter forekommer kun av informasjonsmessige årsaker og innebærer verken en understøttelse eller en anbefaling av disse produktene. Apple vedkjenner seg intet ansvar i forbindelse med disse produktenes ytelse eller anvendelsesområde.

Framstilt under lisens fra Dolby Laboratories. «Dolby», «Pro Logic» og dobbel-D-symbolet er varemerker for Dolby Laboratories. Konfidensielle, upubliserte arbeider, © 1992–1997 Dolby Laboratories, Inc. Alle rettigheter forbeholdes.

Produktet som er beskrevet i denne veiledningen, bygger på opphavsrettslig beskyttet teknologi som er beskyttet av bestemte amerikanske patentrettigheter og andre eierrettigheter som eies av Macrovision Corporation og andre rettighetseiere. Bruk av denne teknologien må være autorisert av Macrovision Corporation og er kun beregnet for hjemmebruk og annen begrenset visningsbruk med mindre annet er autorisert av Macrovision Corporation. Dekompilering av kildekode er forbudt.

Apparatus Claims for U.S. Patent Nos. 4,631,603, 4,577,216, 4,819,098 og 4,907,093 lisensiert kun for begrenset visningsbruk.

