




# Brugerhåndbog til **Power Mac G5**

Indeholder oplysninger om opstilling af  
samt udvidelsesmuligheder og fejlfinding til  
Power Mac G5

 Apple Computer, Inc.  
© 2004 Apple Computer, Inc. Alle rettigheder  
forbeholdes.

I henhold til loven om ophavsret må dele af eller hele  
dette materiale ikke kopieres uden skriftlig tilladelse fra  
Apple.

Apple-logoet er et varemærke tilhørende Apple  
Computer, Inc. og registreret i USA og andre lande.  
Brugen af Apple-logoet på tastaturet til kommercielle  
formål uden skriftlig tilladelse fra Apple Computer kan  
krænke varemærkerettighederne samt være  
konkurrenceforvridende og i strid med dansk  
lovgivning.

Alle oplysningerne i denne håndbog var korrekte på  
udgivelsestidspunktet. Apple påtager sig intet ansvar for  
evt. oversættelses- eller trykfejl.

Apple  
1 Infinite Loop  
Cupertino, CA 95014-2084  
408-996-1010  
[www.apple.com](http://www.apple.com)

Apple, Apple-logoet, AirPort, Apple Store, AppleShare,  
AppleTalk, DVD Studio Pro, Final Cut Pro, FireWire, iCal,  
iMovie, iTunes, Mac, Mac OS, Macintosh, Power Mac,  
Power Macintosh, QuickTime og Sherlock er varemærker  
tilhørende Apple Computer, Inc. og registreret i USA og  
andre lande.

Finder, FireWire-logoet, iDVD, iPhoto, iPod, Safari og  
SuperDrive er varemærker tilhørende Apple Computer,  
Inc.

AppleCare er et servicemærke tilhørende Apple  
Computer, Inc. og registreret i USA og andre lande.

.Mac er et servicemærke tilhørende Apple Computer,  
Inc.

ENERGY STAR er et amerikansk registreret varemærke.

PowerPC og PowerPC-logoet er varemærker tilhørende  
International Business Machines Corporation og  
benyttes i henhold til en licensaftale.

Navnet Bluetooth og Bluetooth-logoer ejes af Bluetooth  
SIG, Inc. og al anvendelse af disse af Apple Computer,  
Inc. sker i henhold til en licensaftale.

Dette produkt indeholder software udviklet af University  
of California, Berkeley, og dets bidragydere.

Andre firma- og produktnavne er varemærker tilhørende  
deres respektive ejere. Omtale af tredieparters produkter  
har kun oplysende karakter og skal ikke opfattes som en  
anbefaling. Apple påtager sig ikke noget ansvar for  
produkternes funktionsdygtighed.

Udgivet samtidig i USA og Canada.

# Indholdsfortegnelse

## Kapitel 1

- 5 **Opstilling**
- 5 Anbringe computeren og skærmen
- 6 Jordforbinde computeren
- 10 Bruge et trådløst tastatur og en trådløs mus
- 10 Har du brug for hjælp?
- 10 Justere skærmen
- 11 Hvad nu?
- 12 Når du er færdig med at arbejde
- 14 Introduktion til computeren
- 16 Porte og stik – udvidelsesmuligheder
- 18 Inden i Power Mac G5 – computerens interne udvidelsesmuligheder

## Kapitel 2

- 21 **Bruge computeren**
- 22 Bruge Apple Keyboard
- 23 Bruge Apple-musen
- 23 Tilslutte en ekstra skærm
- 24 Tilslutte et fjernsyn, en videobåndoptager eller en anden videoenhed
- 25 Bruge USB (Universal Serial Bus)
- 27 Bruge FireWire
- 29 Bruge lydenheder
- 30 Bruge Bluetooth-enheder
- 32 Bruge det optiske drev
- 34 Bruge modemmet
- 34 Oprette forbindelse til et Ethernet-netværk
- 36 Trådløst AirPort-netværk og Internetadgang
- 38 Indstille computeren til vågeblus, så den bruger mindre energi
- 38 Overføre data mellem to Macintosh-computere

<b>Kapitel 3</b>	<b>41 Arbejde inden i computeren</b>
	42 Åbne computeren
	47 Installere hukommelse
	54 Installere interne lagringsenheder
	62 Installere et PCI-udvidelseskort eller udskifte et AGP-kort
	66 Installere et AirPort Extreme-kort
	67 Udskifte batteriet
<b>Kapitel 4</b>	<b>69 Fejlfinding</b>
	71 Softwareproblemer
	72 Problemer med skærmen
	73 Bruge Apple Hardware Test
	74 Installere software på computeren
	75 Forbedre Ethernet-ydeevnen
	75 Computerens serienummer
<b>Appendiks A</b>	<b>77 Specifikationer</b>
<b>Appendiks B</b>	<b>83 Sikkerhed, vedligeholdelse og ergonomi</b>
	83 Vigtige oplysninger om sikkerhed
	85 Generel vedligeholdelse
	86 Gode råd om ergonomi og sikkerhed
<b>Appendiks C</b>	<b>89 Oprette forbindelse til Internet</b>
	91 Samle de nødvendige oplysninger sammen
	92 Skrive oplysningerne
	92 Modem med PPP-forbindelser (Point-to-Point Protocol)
	94 Internetforbindelser med DSL, kabelmodem eller lokalnetværk
	100 Trådløs AirPort Extreme-forbindelse
	103 Fejlfinding til forbindelsen
	105 Communications Regulation Information

Tillykke med den nye kraftfulde Power Mac G5-computer. Dette kapitel indeholder oplysninger om opstilling af computeren og skærmen.

Power Mac G5 er udstyret med den nyeste computerteknologi, inklusive en avanceret 64 bit processor, hurtig hukommelse, et AGP 8X Pro-grafikkort, som sikrer fantastiske visuelle oplevelser, og interne Serial ATA-diske. Det hele er samlet i et kabinet af anodiseret aluminium, hvor der er nem adgang til de interne komponenter.

## Anbringe computeren og skærmen

Løft computeren i de to håndtag, og sørg for, at du bruger en korrekt løfteteknik. Hvis skærmen er tung, skal du også sørge for at bruge en korrekt arbejdsstilling, når du anbringer skærmen. Anbring computeren og skærmen på en sådan måde, at:

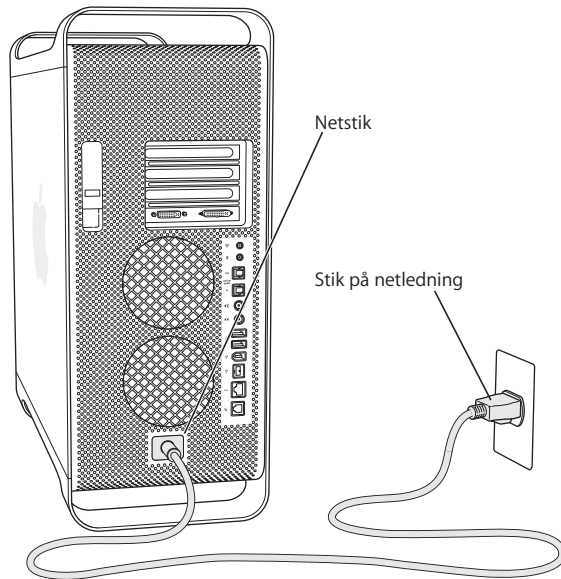
- Udstyret står på en solid, plan overflade
- Stikkene på netledningen ikke presses imod en væg eller en anden genstand
- Luftstrømmen foran, bagved og under computeren eller skærmen ikke blokeres
- Der er plads til, at det optiske drev kan åbnes

**Advarsel:** Apple anbefaler, at du kun bruger Power Mac G5, når den står op, og siden er monteret. Computeren fungerer ikke korrekt, når den ligger ned, og siden er taget af.

Du kan kun afbryde strømmen til computeren og skærmen ved at tage netledningerne ud af strømforsyningen. Sørg for, at netledningerne fra computeren og skærmen er inden for rækkevidde, så du nemt kan afbryde strømmen, hvis det bliver nødvendigt.

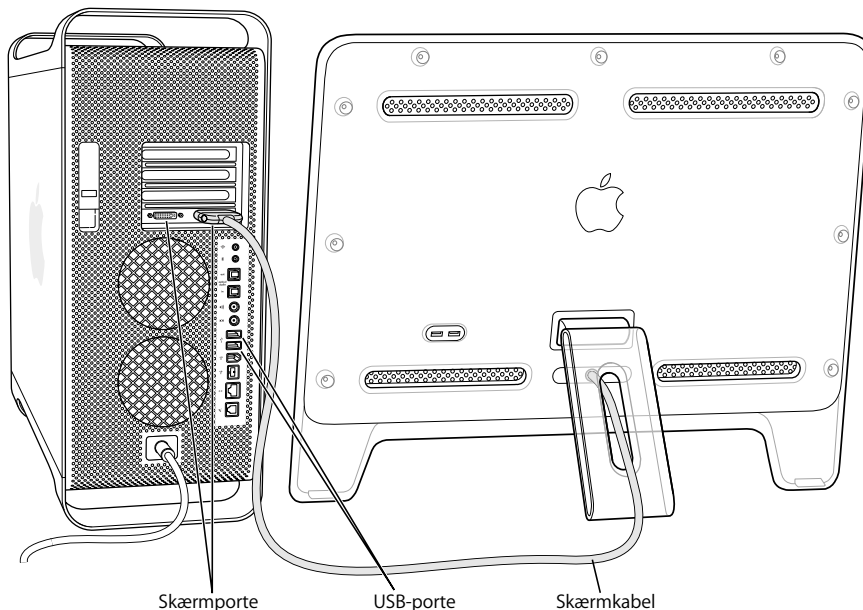
## Jordforbinde computeren

- 1 Fjern evt. beskyttende plastfilm indvendig på siden. Du kan få oplysninger om, hvordan du åbner siden, i "Åbne computeren" på side 42.
- 2 Slut stikket på netledningen til netstikket i fordybningen bag på computeren, og sæt den anden ende af netledningen ind i en jordet stikkontakt eller en strømskinne.



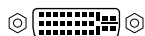
### 3 Tilslut skærmkablerne som vist på illustrationen nedenfor:

**Vigtigt:** Afhængigt af skærmen kan der evt. være flere ledninger, som skal tilsluttes. Der findes flere oplysninger om opstilling i dokumentationen til skærmen.



Skærmkortet har følgende skærmporte:

- En ADC-port (Apple Display Connector) til flade Apple-skærme
- En DVI-port (Digital Visual Interface) til digitale skærme med DVI-stik



DVI-skærmport

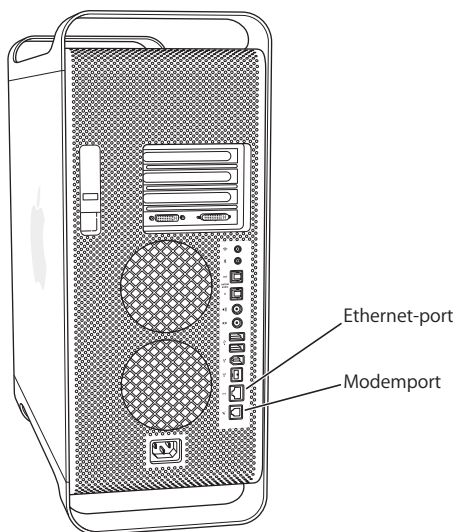


ADC-skærmport

- Hvis du vil tilslutte en VGA-skærm, skal du bruge det mellemstik (DVI til VGA), som følger med computeren, og slutte skærmen til DVI-porten.
- Hvis du vil tilslutte en ekstra VGA-skærm, skal du bruge et mellemstik (DVI til ADC), som ikke følger med computeren, og slutte skærmen til DVI-porten.
- Hvis du vil tilslutte et fjernsyn, en videobåndoptager eller en anden videoenhed, skal du bruge et mellemstik (DVI til video – medfølger ikke) til at slutte enheden til DVI-porten.

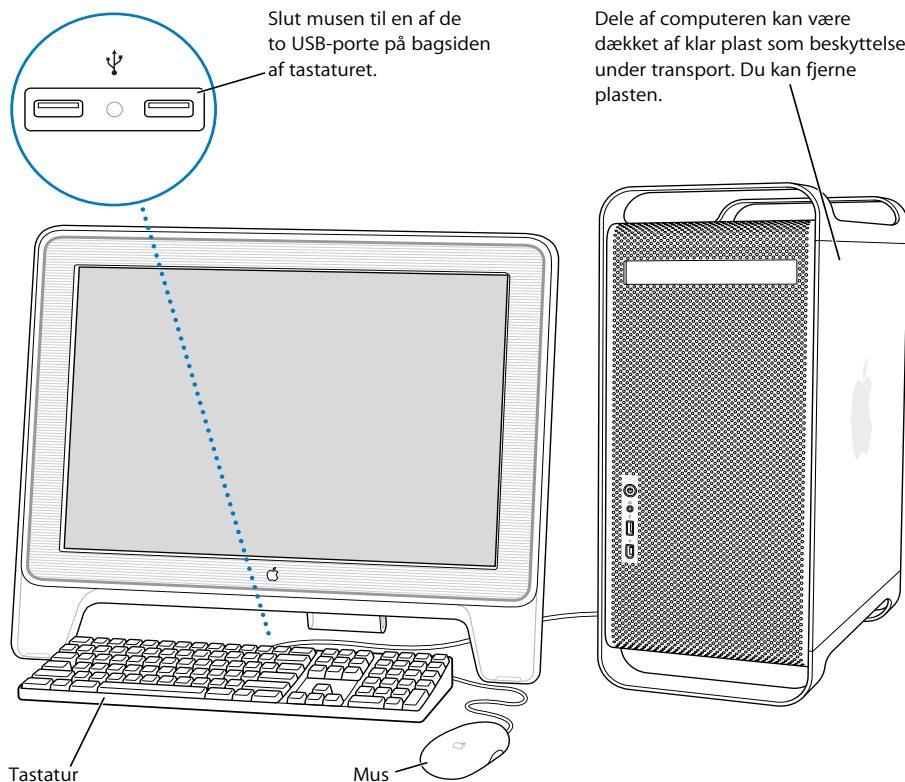
Der findes flere oplysninger om tilslutning af en ekstra skærm i kapitel 2, "Bruge computeren".

- 4 Hvis du vil oprette forbindelse til Internet eller et netværk, skal du slutte computeren til et DSL- eller kabelmodem, til et Ethernet-netværk eller slutte en telefonlinje til modemporten.





- 5 Sæt tastaturkablet i en af USB-portene (⏏) på computeren eller på skærmen. Sæt kablet til musen i en USB-port på tastaturet.



**Bemærk:** Hvis tastaturkablet ikke kan nå en USB-port på computeren, kan du bruge det tastaturforlænger-kabel, som fulgte med computeren.



Forlænger til Apple Keyboard-kabel

- 6 Tænd computeren ved at trykke på afbryderknappen (⏻) foran. Med visse Apple-skærme kan du også tænde computeren ved at trykke på afbryderknappen på skærmen. Hvis skærmen skal tændes separat, skal du bruge afbryderknappen på skærmen.

## Bruge et trådløst tastatur og en trådløs mus

Hvis du har købt et Apple Wireless Keyboard og en Apple Wireless Mouse med Power Mac G5, skal du læse de instruktioner, der fulgte med musen og tastaturet, før du installerer dem og indstiller computeren.

## Har du brug for hjælp?

Hvis der ikke vises noget på skærmen, eller computeren ikke starter korrekt, kan du afprøve nedenstående muligheder:

- Er netledningen til Macintosh forbundet korrekt? Hvis du bruger en strømskinne, skal du sørge for, at den er tændt.
- Er netledningen forbundet korrekt på bagsiden af computeren?
- Er tastaturkablet og skærmens kabel forbundet korrekt?
- Er skærmen tændt? Er skærmens lysstyrke og kontrast indstillet korrekt? Juster evt. skærmens lysstyrke og kontrast.
- Start computeren igen. Hold afbryderknappen foran på computeren nede i ca. 5 sekunder, indtil computeren slukker. Tryk på knappen igen for at starte computeren.
- Hvis der vises et blinkende spørgsmålstegn, når computeren startes, eller computerens indikatorlampe blinker, henvises til kapitel 4, "Fejlfinding", på side 69.

## Justere skærmen

Hvis du vil justere indstillinger til skærmen, skal du vælge Apple (🍏) > Systemindstillinger og klikke på Skærm.

Der findes oplysninger om fejlfinding til skærmen i "Problemer med skærmen" på side 72. Der findes oplysninger om vedligeholdelse af skærmen i "Vedligeholdelse af skærmen" på side 86. Mac OS-hjælp indeholder flere oplysninger om brug af skærmen.

## Hvad nu?

Nu har du gjort alt det, der skal gøres, før du kan tænde for Power Mac G5 og komme i gang. Første gang du tænder computeren, starter Indstillingsassistent.

Indstillingsassistent hjælper dig med at skrive oplysningerne om Internetforbindelsen og din e-postkonto og indstille en konto på computeren. Hvis du har en Mac i forvejen, kan Indstillingsassistent også hjælpe dig med at overføre arkiver, programmer og andre data fra den gamle Mac til den nye Power Mac G5.

## Overføre oplysninger til Power Mac G5

Du kan bruge Indstillingsassistent til automatisk at overføre oplysninger fra en anden Mac til den nye Power Mac G5. Før du kan overføre oplysninger, skal du have følgende:

- Et FireWire-standardkabel (6 til 6 ben).
- Mac OS X v10.1 eller en nyere version på den anden Mac.
- Indbygget FireWire og mulighed for at bruge computeren som en FireWire-disk på den anden Mac.

Indstillingsassistent hjælper dig med at overføre oplysninger – følg blot instruktionerne på skærmen. Når du overfører oplysninger til Power Mac G5, sker der ikke noget med oplysningerne på den anden Mac. Du kan overføre:

- Brugerkonti, inklusive indstillinger og e-post
- Netværksindstillinger, så den nye computer automatisk får de samme netværksindstillinger som den anden Mac
- Programmer\*, så alle de programmer, du har brugt på den anden Mac, ligger på den nye Power Mac G5
- Arkiver og mapper på harddiske og partitioner. På den måde får du nem adgang til de arkiver og mapper, som du brugte på den gamle Mac.

\*Du skal måske geninstallere nogle af de programmer, du overfører.

Hvis du ikke bruger Indstillingsassistent til at overføre oplysninger, første gang du starter computeren, kan du gøre det senere. Åbn mappen Programmer, åbn Hjælpeprogrammer, og dobbeltklik på "Indstillingsassistent".

## Indstille Power Mac G5 til Internet

Hvis du ikke overførte din brugerkonto og netværksindstillingerne, hjælper Indstillingsassistent dig med at konfigurere computeren og indstille den til Internet. Til hjemmebrug kræver Internetadgang en konto hos en Internetudbyder (evt. mod betaling).

- Hvis du ikke allerede har en Internetkonto, kan assistenten oprette en for dig.
- Hvis du allerede har en Internet-konto, kan du læse appendiks C, "Oprette forbindelse til Internet," på side 89. Her står de oplysninger, du skal indtaste.

## Når du er færdig med at arbejde

Når du er færdig med at arbejde med Power Mac G5, kan du sætte den på vågeblus eller lukke den ned.

### Sætte Power Mac G5 på vågeblus

Hvis du kun skal være væk fra Power Mac G5 i kort tid, skal du sætte computeren på vågeblus. Når computeren er på vågeblus, er skærmen mørk. Du kan hurtigt starte computeren fra vågeblus, fordi den ikke skal gennemføre hele startprocessen.

**Du kan hurtigt sætte computeren på vågeblus på en af følgende måder:**

- Vælg Apple (🍏) > Vågeblus.
- Tryk på afbryderknappen.

**Du afbryder vågeblus på følgende måde:**

- Tryk på en vilkårlig tast på tastaturet.

Der findes flere oplysninger om vågeblus i "Indstille computeren til vågeblus, så den bruger mindre energi" på side 38.

## Lukke Power Mac G5 ned

Hvis du ikke skal bruge Power Mac G5 i en eller flere dage, bør du slukke den.

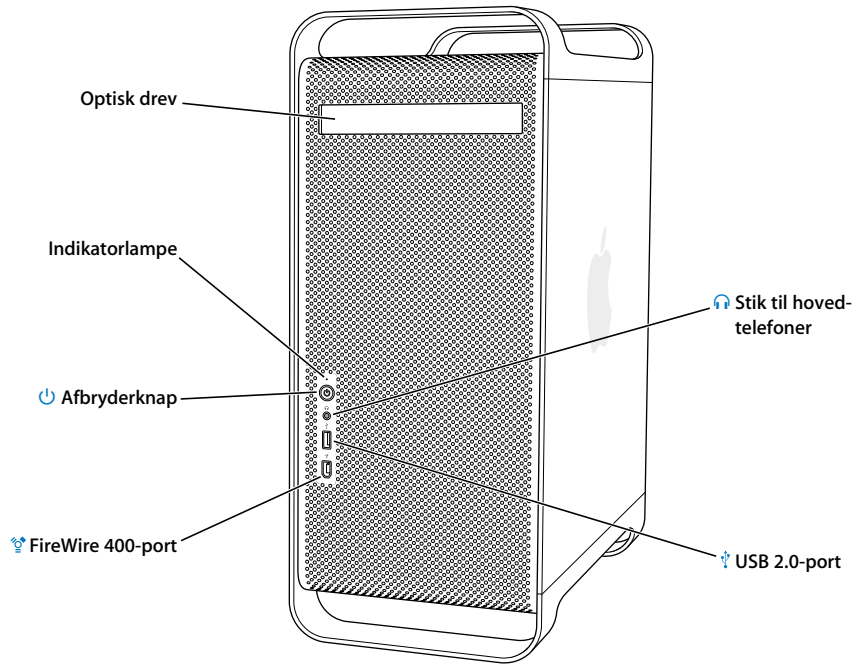
**Du slukker computeren på følgende måde:**

- Vælg Apple (🍏) > Luk ned.

**Advarsel:** Du skal kun bruge afbryderknappen på en strømskinne eller trække stikket ud, hvis computeren hverken kan slukkes med afbryderknappen eller med kommandoen Luk ned. Arkiver og System-software kan blive beskadiget, hvis computeren ikke lukkes korrekt ned.

**Advarsel:** Luk Power Mac G5 ned, før du flytter den. Hvis du flytter computeren, mens harddisken roterer, kan du beskadige harddisken, så du mister data. Du risikerer også, at computeren ikke kan starte fra harddisken.

## Introduktion til computeren



---

### Optisk drev

Computeren er udstyret med et kombineret drev (dvd-rom/cd-rw) eller et SuperDrive (dvd-r/cd-rw). Begge typer drev kan læse dvd-diske, dvd-film, cd-rom-diske, Photo CD'er, almindelige musik-cd'er og andre typer diske. Begge typer drev kan skrive musik, dokumenter og andre digitale arkiver på tomme cd-r- og cd-rw-diske. Et SuperDrive kan også skrive til tomme dvd-r-diske. Du åbner det optiske drev ved at trykke på knappen Skub ud (⏏) på Apple Keyboard.

### Indikatorlampe

Når indikatorlampen lyser hvidt, er computeren tændt. Et pulserende lys betyder, at computeren er på vågeblus.

### Afbryderknap

Tryk på knappen for at starte Power Mac G5, sætte den på vågeblus eller afbryde vågeblus. Hvis du vil genstarte computeren, skal du holde denne knap nede i ca. 5 sekunder, indtil computeren slukker. Tryk derefter på knappen igen for at starte computeren.

Med nogle Apple-skærme kan du også tænde og slukke computeren samt sætte den på vågeblus ved at røre eller trykke på afbryderknappen på skærmen.

### 400 FireWire-port

Tilslut FireWire-enheder, f.eks. en iPod, et digitalt videokamera og harddiske. Med FireWire kan data overføres hurtigt mellem alle enhederne. FireWire 400-porten understøtter overførsels hastigheder på 100, 200 og 400 Mbps.

### Stik til hovedtelefoner

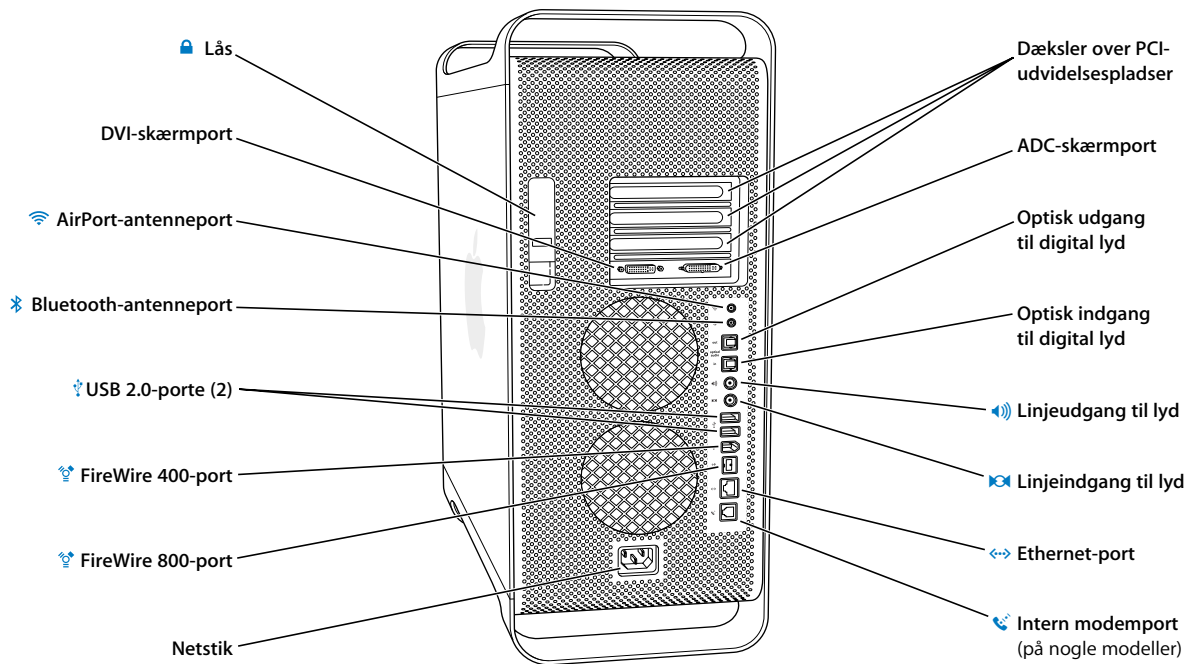
Slut hovedtelefoner til Macintosh via stikket til hovedtelefoner. Når du tilslutter et stik til hovedtelefoner, bliver lyden i den indbyggede højttaler slået fra.

### USB 2.0-port

Tilslut ydre USB-enheder, f.eks. tastaturer, mus, printere, scannere, højttalere, USB-mikrofoner og USB-samlingspunkter. Der er måske også USB-porte på skærmen.

---

## Porte og stik – udvidelsesmuligheder







### Lås

Løft låsen for at åbne siden, så der er adgang til de interne komponenter i Power Mac G5. Du kan også montere et sikkerhedskabel i låsen for at sikre de interne komponenter i Power Mac G5 mod tyveri.

### DVI-skærmport

Tilslut skærme med et DVI-stik (Digital Visual Interface). Du kan også tilslutte VGA-skærme vha. det mellemstik (DVI til VGA), som fulgte med computeren.



### AirPort Extreme-antenneport

Slut AirPort Extreme-antennen til denne port, hvis der er installeret et AirPort Extreme-kort i Macintosh.



### Bluetooth-antenneport

Tilslut Bluetooth®-antennen, hvis der er installeret et Bluetooth-modul i Macintosh.



### USB 2.0-porte

Tilslut ydre USB-enheder, f.eks. tastaturer, mus, printere, scannere, højttalere, USB-mikrofoner og USB-samlingspunkter. Der er evt. også USB-porte på Apple Keyboard og skærmen.



### FireWire 400- og 800-porte

FireWire 400-porten understøtter overførselshastigheder på 100, 200 og 400 Mbps. FireWire 800-porten understøtter overførselshastigheder på 100, 200, 400 og 800 Mbps.

### Netstik

Til tilslutning af computerens netledning.

### Dæksler ud for PCI-udvidelsespladser (3)

Udvid Macintosh ved at installere op til tre PCI-kort (Peripheral Component Interconnect) i pladserne 2, 3 og 4.

### ADC-skærmport

Tilslut skærme med ADC-stik (Apple Display Connector).

### Optisk udgang til digital lyd

Slut Macintosh til en receiver eller en anden digital lydenhed.

### Optisk indgang til digital lyd

Slut Macintosh til digitale lydenheder, f.eks. cd- og minidiskafspillere.



### Linjeudgang til analog lyd

Slut MP3-, cd- og andet lydudstyr med egen strømforsyning til Macintosh.



### Linjeindgang til analog lyd

Slut mikrofoner med egen strømforsyning og andet lydudstyr til lydindgangen.



### Port til parsnoet 10/100/1000 Ethernet

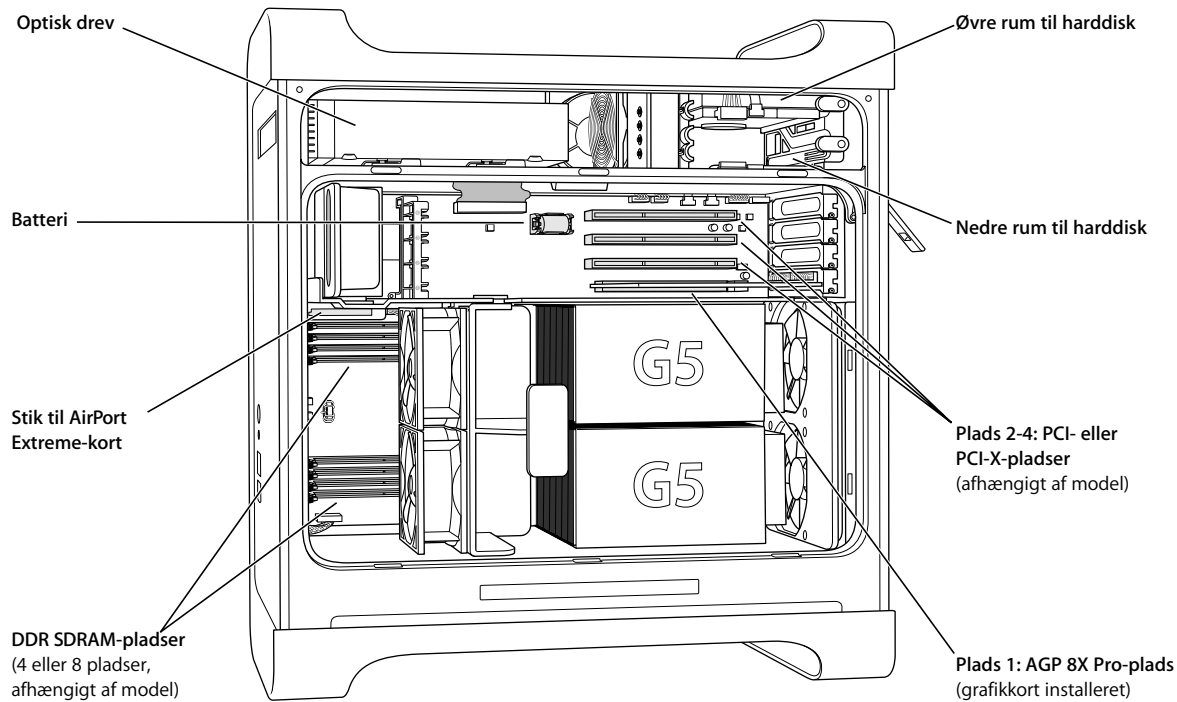
Slut computeren til et hurtigt Ethernet-netværk, så du har adgang til Internet og fælles ressourcer på netværket, f.eks. printere og servere, og kan udveksle data med andre brugere via netværket.



### Intern modemport

Tilslut en almindelig telefonlinje, hvis Macintosh er udstyret med et internt 56K V.92-modem.

## Inden i Power Mac G5 – computerens interne udvidelsesmuligheder



---

### **Optisk drev**

Computeren er udstyret med et kombineret drev (dvd-rom/cd-rw) eller et SuperDrive (dvd-r/cd-rw). Der findes oplysninger om det optiske drev i "Bruge det optiske drev" på side 32.

### **Batteri**

Computeren er udstyret med et batteri, som sjældent skal udskiftes. Hvis der sommetider er problemer med at starte computeren, og datoen er forkert, skal du måske udskifte batteriet i computeren. Du kan få flere oplysninger i "Udskifte batteriet" på side 67.

### **Stik til AirPort Extreme-kort**

Tilslut et AirPort Extreme-kort, så computeren kan kommunikere via et trådløst netværk. Du kan få flere oplysninger i "Installere et AirPort Extreme-kort" på side 66.

### **DDR SDRAM-pladser**

Udvid computerens hukommelse til 4 eller 8 GB, afhængigt af computerens model. Du kan installere ekstra hukommelse ved at installere DDR SDRAM DIMM-enheder parvis i hukommelsespladserne. Du kan få flere oplysninger i "Installere hukommelse" på side 47.

### **Udvidelsesrum til harddiske**

Computeren leveres med en harddisk installeret i den øvre harddiskplads. Du kan installere en ekstra harddisk i den nedre harddiskplads. Der kan være op til to Serial ATA-diske i computeren. Du kan få flere oplysninger i "Installere interne lagringsenheder" på side 54.

### **PCI- eller PCI-X-pladser**

Afhængigt af modellen er computeren udstyret med PCI- eller PCI-X-udvidelsespladser (i alt tre). Du kan installere PCI-kort i plads nr. 2 til 4 og udvide computerens funktioner. Der findes flere oplysninger på "Installere et PCI-udvidelseskort eller udskifte et AGP-kort" på side 62.

### **AGP 8X Pro-plads**

Slut skærmen til et AGP 8X Pro-kort (Advanced Graphics Port), som sikrer, at skærmen kan behandle grafik hurtigt. Du kan tilslutte en skærm med ADC-stik (Apple Display Connector) eller DVI-stik (Digital Visual Interface).

---

## Flere oplysninger

Du kan få flere oplysninger i det følgende:

Hvis du vil vide mere om. ..	Se. ..
At lukke computeren ned og sætte den på vågeblus	"Når du er færdig med at arbejde" på side 12.
Brug af en bestemt hardwarefunktion på Power Mac G5	kapitel 2, "Bruge computeren", på side 21.
Installering af ekstra diske, hukommelse og kort eller udskiftning af batteriet	kapitel 3, "Arbejde inden i computeren", på side 41.
Problemer, som medfører, at computeren ikke kan bruges	kapitel 4, "Fejlfinding", på side 69.
Installering af Classic, så du kan bruge Mac OS 9-programmer på computeren	kapitel 4, "Fejlfinding", på side 69
Hvordan du opretter forbindelse til Internet	appendiks C, "Oprette forbindelse til Internet", på side 89.

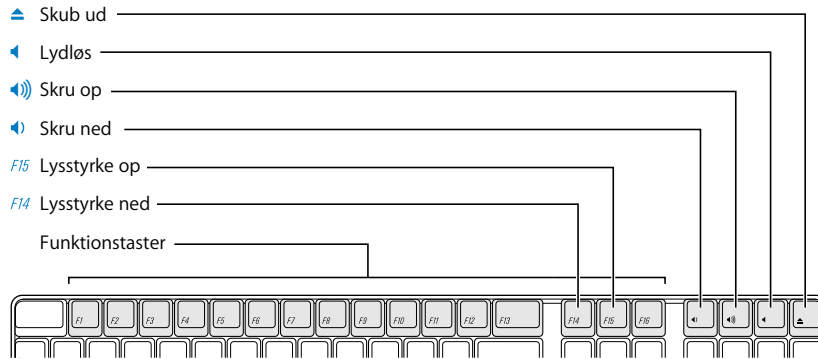
Dette kapitel indeholder instruktioner i brugen af Power Mac G5-computerens vigtige funktioner, inklusive tastatur, mus, FireWire, USB, lyd, trådløs Bluetooth-teknologi og netværk.

Oplysningerne omfatter:

- "Bruge Apple Keyboard" på side 22
- "Bruge Apple-musen" på side 23
- "Tilslutte en ekstra skærm" på side 23
- "Tilslutte et fjernsyn, en videobåndoptager eller en anden videoenhed" på side 24
- "Bruge USB (Universal Serial Bus)" på side 25
- "Bruge FireWire" på side 27
- "Bruge lydenheder" på side 29
- "Bruge Bluetooth-enheder" på side 30
- "Bruge det optiske drev" på side 32
- "Bruge modemmet" på side 34
- "Oprette forbindelse til et Ethernet-netværk" på side 34
- "Trådløst AirPort-netværk og Internetadgang" på side 36
- "Indstille computeren til vågeblus, så den bruger mindre energi" på side 38
- "Overføre data mellem to Macintosh-computere" på side 38

## Bruge Apple Keyboard

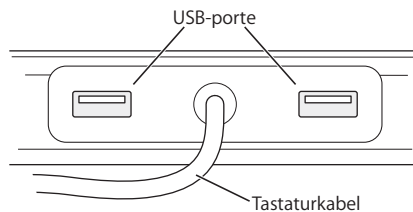
Visse taster på Apple Keyboard er programmeret til bestemte opgaver. Tryk på knappen Skub ud (▲) for at skubbe diske ud af det optiske drev. Tryk på Skru op og Skru ned for at justere lydstyrken, eller tryk på Lydløs for at slå lyden fra. Du kan også justere lysstyrken på en Apple-skærm vha. knapperne til lysstyrke.



**Bemærk:** Tryk på F12 på tastaturer fra andre producenter end Apple for at skubbe optiske diske ud.

Apple Keyboard har to USB 1.1-porte (Universal Serial Bus). Du kan slutte kablet fra musen og andre USB-enheder til USB-portene bag på tastaturet.

**Bemærk:** Hvis du har købt et Apple Wireless Keyboard med Power Mac G5, findes der flere oplysninger i dokumentationen til tastaturet.



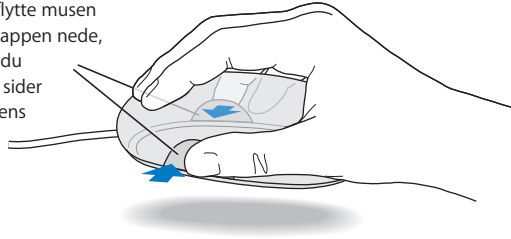
## Flere oplysninger om tastaturet

Mac OS-hjælp indeholder flere oplysninger om tastaturet. Vælg Hjælp > Mac-hjælp, og søg efter "tastatur".

## Bruge Apple-musen

Apple Mouse er optisk. Du flytter markøren på skærmen ved at flytte musen på et passende underlag, f.eks. skrivebordet, en måtte eller en anden overflade, der ikke er helt glat. Hvis underlaget er for glat, er det sværere at styre markøren. Du klikker på et emne ved at trykke en gang på musen, indtil du mærker et klik. Du dobbeltklikker på et emne ved at trykke på musen to gange hurtigt efter hinanden.

Hvis der ikke er plads til at flytte musen længere, og du vil holde knappen nede, mens du løfter musen, skal du tage fat om musen i begge sider og holde knappen nede, mens du løfter musen.



**Bemærk:** Hvis du har købt en Apple Wireless Mouse med Power Mac G5, findes der flere oplysninger i dokumentationen til musen.

## Flere oplysninger om musen

Mac OS-hjælp indeholder flere oplysninger om musen. Vælg Hjælp > Mac-hjælp, og søg efter "mus".

## Tilslutte en ekstra skærm

Du kan slutte to skærme til grafikkortet og bruge begge skærme samtidig. Når der er tilsluttet en ekstra skærm, kan du vælge, at det samme billede skal vises på begge skærme (kaldes *skærmdublering*), eller at den ekstra skærm skal bruges som en udvidelse af skrivebordet (kaldes *udvidet skrivebord*). Du skal bruge det korrekte skærmkabel til begge skærme.

### Bruge flere skærme:

- 1 Sluk skærmene, og sluk computeren.
- 2 Slut skærmkablet fra hver skærm til portene på grafikkortet.
- 3 Tænd skærmene, og start computeren.

Du justerer skærmene ved at vælge Apple (🍏) > Systemindstillinger. Klik derefter på Skærm.

Som standard arbejder computeren med "udvidet skrivebord", når den starter. Hvis du vil arbejde med skærmdublering, skal du vælge Apple (🍏) > Systemindstillinger. Klik derefter på Skærm, og vælg Skærmdublering.

## Flere oplysninger om skærme

Der findes flere oplysninger om tilslutning af skærmen i kapitel 1, "Opstilling".

Mac OS-hjælp indeholder flere oplysninger om brug og konfiguration af en ekstern skærm. Vælg Hjælp > Mac-hjælp, og søg efter "skærm".

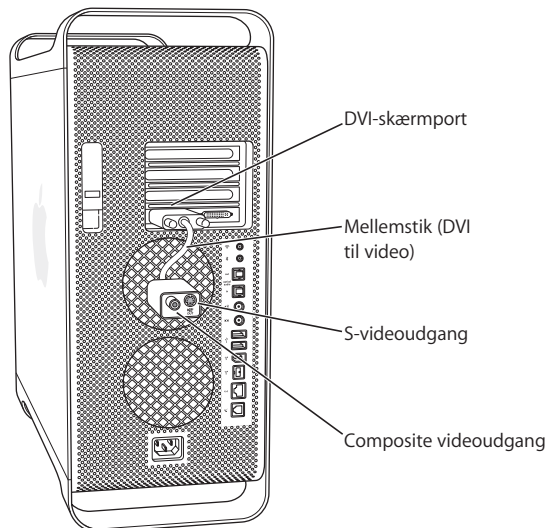
## Tilslutte et fjernsyn, en videobåndoptager eller en anden videoenhed

Du kan slutte et fjernsyn, en videobåndoptager, en projektor eller en anden ekstern videoenhed til Power Mac G5 vha. et mellemstik (DVI til video), som er beregnet til brug med Power Mac G5. Mellemstikket (DVI til video) kan købes hos Apple-forhandlere og via Apple Store på [www.apple.com/store](http://www.apple.com/store).

### Du tilslutter en videoenhed på følgende måde:

- 1 Sluk videoenheden, og luk computeren ned.
- 2 Sæt DVI-stikket på DVI-til-videomellemstikket i DVI-porten på skærmkortet i Power Mac G5.
- 3 Slut den anden ende af mellemstikket til Composite videoporten (RCA) eller S-videoporten på fjernsynet, videobåndoptageren eller projektoren.
- 4 Tænd videoenheden, og start computeren.

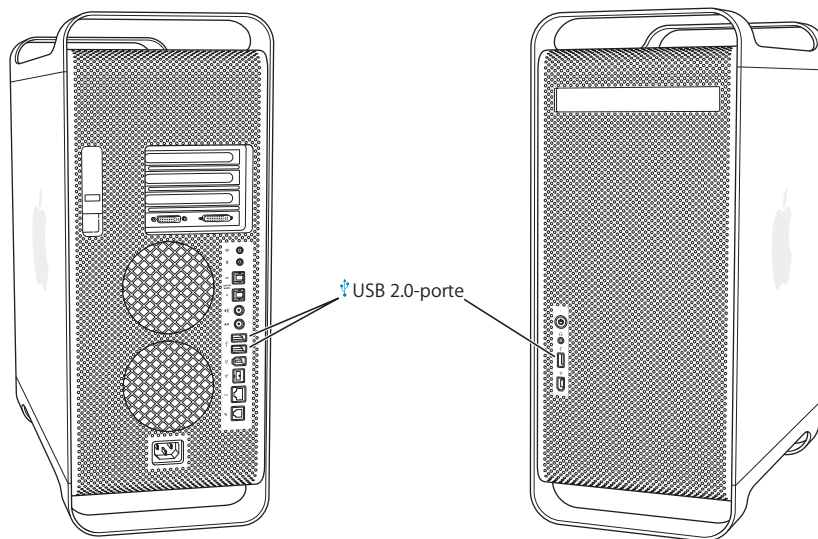
Du justerer skærbilledet ved at vælge Apple (🍏) > Systemindstillinger. Klik derefter på Skærm.





## Bruge USB (Universal Serial Bus)

Power Mac G5 leveres med tre USB 2.0-porte; en på forsiden og to på bagsiden. Apple Keyboard har også to USB 1.1-porte. Du kan bruge USB-portene til tilslutning af mange typer eksterne enheder, f.eks. printere, scannere, digitale kameraer, mikrofoner, spilleplader, joystick, tastatur, mus og lagringsenheder. Med USB er det nemt at tilslutte eksternt udstyr. Det er ofte muligt at tilslutte og afmontere USB-enheder, mens computeren er tændt. Så snart du har tilsluttet enheden, er den klar til brug. Du behøver ikke at genstarte computeren.



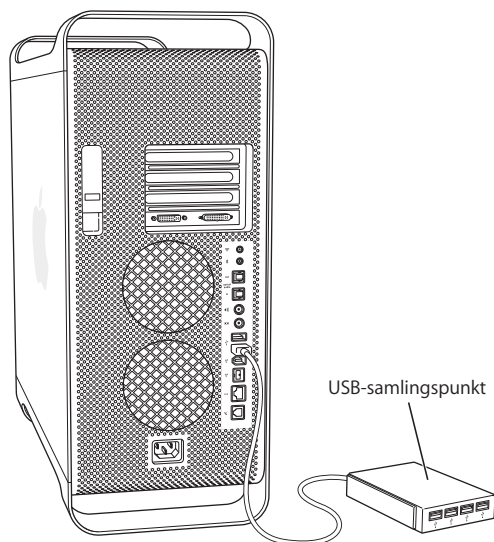
## Bruge USB-enheder

Computeren leveres med software til mange USB-enheder. Som regel behøver du ikke at installere den software, der følger med enheden. Hvis Power Mac G5 ikke kan finde den korrekte software, når du tilslutter en USB-enhed, kan du installere den software, som fulgte med enheden. Du kan også kontakte producenten og hente den korrekte software fra Internet.

## Tilslutte flere USB-enheder

Hvis du vil tilslutte mere end tre USB-enheder, skal du købe et USB-samlingspunkt. USB-samlingspunktet sluttes til en ledig port på computeren og er som regel udstyret med fire eller syv USB-porte.

**Bemærk:** Til visse USB-enheder skal du evt. bruge et USB-samlingspunkt med ekstern strømforsyning.



## Flere oplysninger om USB

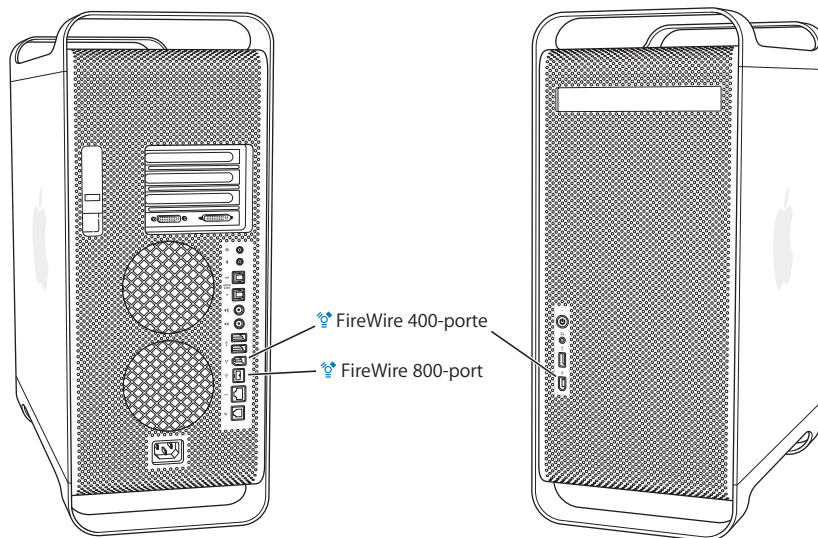
Mac OS-hjælp indeholder flere oplysninger om USB. Vælg Hjælp > Mac-hjælp, og søg efter "USB". Du kan også finde oplysninger på Apples websted om USB på adressen [www.apple.com/usb](http://www.apple.com/usb).

Macintosh-produktguide på adressen [www.apple.com/guide](http://www.apple.com/guide) indeholder en liste over alle de USB-enheder, der findes til Macintosh-computere.

## Bruge FireWire

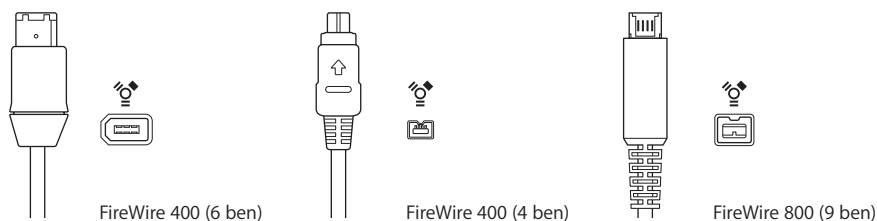
FireWire er en metode til hurtig overførsel af data til og fra eksterne enheder, f.eks. iPod, digitale videokameraer, printere, scannere og harddiske. Du kan tilslutte og afmontere FireWire-enheder uden at genstarte computeren. Computeren har tre eksterne FireWire-porte.

- To FireWire 400-porte (en på forsiden og en på bagsiden), der kan overføre data med en hastighed på 400 Mbps.
- En hurtig FireWire 800-port på bagsiden kan overføre data med en hastighed på 800 Mbps.



FireWire 800-porten på Power Mac G5 overfører data fra 800 Mbps FireWire-enheder meget hurtigere, end det hidtil har været muligt. Denne port har et stik med 9 ben og passer også til originale FireWire-enheder med stik med 6 eller 4 ben.

Med et korrekt kabel arbejder den nye port med 9 bens stik problemfrit sammen med alle FireWire-enheder. Der findes kabler, som kan forbinde porten med 9 bens stik med enheder, der har stik med 4, 6 og 9 ben.



## Bruge FireWire-enheder

Med FireWire kan du:

- Tilslutte et digitalt FireWire-videokamera og optage eller overføre video i høj kvalitet direkte til og fra computeren. Derefter kan du redigere videooptagelserne med et program som iMovie.
- Tilslutte en ekstern FireWire-disk og bruge den til sikkerhedskopiering af data eller overførsel af arkiver. En disk med FireWire-symbolet vises på skrivebordet, når du har sluttet harddisken til Power Mac G5. Nogle FireWire-diske får strøm gennem FireWire-kablet, så du ikke behøver at tilslutte en ekstern strømforsyning.
- Hvis der opstår et problem med computeren, og den ikke kan starte, eller du vil overføre arkiver til en anden computer, kan du slutte Power Mac G5 til en anden computer via FireWire, hvorefter Power Mac G5 fungerer og vises som en ekstern FireWire-disk på den anden computer (dette kaldes brug af *computeren som ekstern FireWire-disk*). Afsnittet "Bruge computeren som ekstern FireWire-disk" indeholder flere oplysninger.

Hvis du vil bruge en FireWire-enhed til computeren, skal du slutte enheden til computeren og installere evt. software, der fulgte med enheden. Computeren finder automatisk en ny enhed, når den tilsluttes.

Hvis du vil bruge en FireWire-disk med Mac OS X som startdisk, skal du vælge Apple (🍏) > Systemindstillinger. Klik derefter på Startdisk, og vælg FireWire-disken.

Hvis FireWire-disken ikke vises eller ikke kan vælges, skal du kontakte forhandleren af FireWire-disken for at få en opdateret version af softwaren.

Når du vil afmontere FireWire-disken, skal du trække dens symbol til papirkurven, inden du afmonterer FireWire-kablet.

## Bruge computeren som ekstern FireWire-disk

Hvis du vil overføre arkiver mellem Power Mac G5 og en anden FireWire-computer, eller hvis der opstår et problem, så computeren ikke kan starte, kan du bruge computeren som ekstern FireWire-disk, så Power Mac G5 vises på den anden computer.

**Bemærk:** Power Mac G5 kan arbejde som ekstern FireWire-disk, hvis den anden computer bruger Mac OS 9 med FireWire version 2. 3. 3 eller en nyere version eller en hvilken som helst version af Mac OS X. I Systemprofil (i Programmer/Hjælpeprogrammer) kan du se, hvilken version af FireWire der er installeret. Hvis der er installeret en ældre version på den anden computer, kan du se efter en opdatering på AppleCares websted om support på [www.apple.com/support](http://www.apple.com/support).

**Du bruger Power Mac G5 som ekstern FireWire-disk på følgende måde:**

- 1 Luk Power Mac G5 ned.
- 2 Brug et FireWire-kabel med de korrekte stik (6 eller 9 ben) i begge ender til at slutte Power Mac G5 til en anden computer, der er udstyret med FireWire.

- 3 Start eller genstart Power Mac G5, og tryk tasten T ned med det samme.  
På Power Mac G5-skærmen vises en FireWire-indikator, og symbolet for den interne harddisk i Power Mac G5 vises på skrivebordet på den anden computer.
- 4 Når du er færdig med at overføre arkiver, skal du trække symbolet for harddisken i Power Mac G5 til papirkurven på den anden computer.
- 5 Luk Power Mac G5 ned ved at trykke på afbryderknappen, og afmonter FireWire-kablet.

### Flere oplysninger om FireWire

Der findes flere oplysninger om FireWire på webstedet om FireWire på adressen [www.apple.com/firewire](http://www.apple.com/firewire). Der findes også oplysninger i Mac OS-hjælp. Vælg Hjælp > Mac-hjælp, og søg efter "FireWire". Macintosh-produktguide på adressen [www.apple.com/guide](http://www.apple.com/guide) indeholder en liste over alle de FireWire-enheder, der findes til Macintosh-computere.

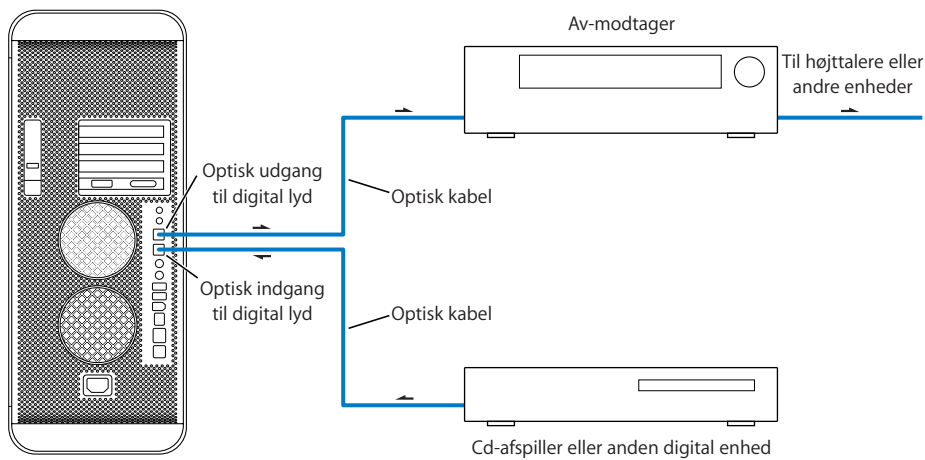
### Bruge lydenheder

Power Mac G5 har omfattende lydfunktioner, inklusive stik til hovedtelefoner på forsiden og optisk udgang og indgang til digital lyd, udgang og indgang til analog lyd samt analoge linjeindgange på bagsiden.

### Optiske porte til digital lyd

Du kan bruge et optisk kabel eller et Toslink-kabel til at slutte DAT-båndoptagere (Digital Audio Tape) eller cd-afspillere til den optiske digitale lydindgang, så du kan mikse din egen musik.

Du kan også slutte en radio- eller av-modtager til den optiske digitale lydudgang og bruge Power Mac G5 sammen med et surround sound-anlæg.



## Stik til hovedtelefoner

Du kan slutte hovedtelefoner til computerens stik til hovedtelefoner. Når du tilslutter et stik til hovedtelefoner, bliver lyden i den indbyggede højttaler slået fra.

**Vigtigt:** Slut ikke enheder, der kræver en linjeudgang, til stikket til hovedtelefoner. Brug i stedet den analoge linjeudgang på bagsiden.

## Analoge lydporte

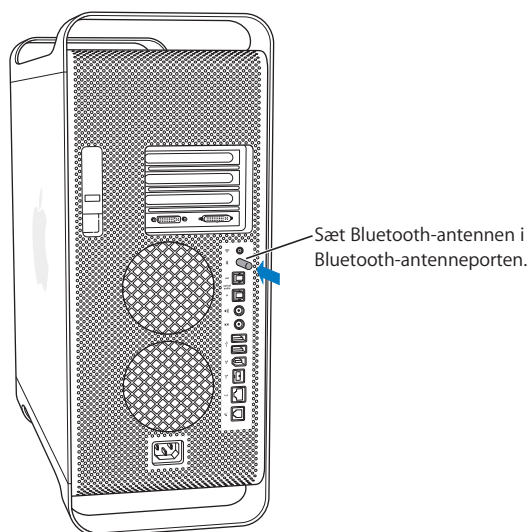
Du kan slutte eksterne mikrofoner eller andet lydudstyr til linjeindgangen og linjeudgangen på bagsiden af computeren vha. analoge minijackstik.

Brug vinduet Lyd i Systemindstillinger til at vælge den enhed til lyd ind eller ud, som du vil bruge.

## Bruge Bluetooth-enheder

Power Mac G5 kan oprette forbindelse til og overføre data til enheder, der bruger den trådløse Bluetooth-teknologi, f.eks. Apples trådløse tastaturer og mus, mobiltelefoner, PDA'er og printere, så du slipper for de kabler, der normalt forbinder enhederne. Bluetooth-enheder kan kommunikere med hinanden inden for en afstand på 10 m.

Hvis computeren blev leveret med et indbygget Bluetooth-modul, skal du huske at slutte den Bluetooth-antenne, som fulgte med computeren, til Bluetooth-antenneporten (\*) på bagsiden af computeren. Den lille cylinderformede Bluetooth-antenne bruges til kommunikation med Bluetooth-enheder.



Med den trådløse Bluetooth-teknologi kan du f.eks.:

- Bruge et Apple Wireless Keyboard eller en Apple Wireless Mouse til Power Mac G5.
- Kommunikere med en personlig digital assistent (PDA). Udføre HotSync-handlinger uden kabler og sende dit visitkort eller kalenderbegivenheder direkte til en kollegas digitale assistent.
- Bruge Power Mac G5 til at kommunikere med en mobiltelefon, der bruger Bluetooth-teknologi. Bruge iSync til at holde telefonen ajour med adresser fra Adressebog på Macintosh.

Hvis Power Mac G5 ikke blev leveret med Bluetooth installeret, kan du hente software til Bluetooth og slutte en ekstern Bluetooth USB-sender fra en tredjepart til en ledig USB-port på computeren.

### Flere oplysninger om trådløs Bluetooth-teknologi

Hvis computeren blev leveret med et indbygget Bluetooth-modul, kan du få hjælp til brug af Bluetooth-teknologi ved at åbne programmet Bluetooth-arkivudveksling (i mappen Programmer/Hjælpeprogrammer). Vælg derefter Hjælp > Bluetooth-hjælp. Du kan også finde oplysninger på Apples websted om Bluetooth på adressen [www.apple.com/bluetooth](http://www.apple.com/bluetooth)

**Vigtigt:** Du kan ikke selv installere Bluetooth. Hvis du ikke har købt Power Mac G5 med et Bluetooth-modul installeret, kan du købe en ekstern Bluetooth USB-sender hos en autoriseret Apple-forhandler og via Apple Store på [www.apple.com/store](http://www.apple.com/store).

## Bruge det optiske drev

Du kan installere og afvikle software fra cd'er og dvd'er vha. det optiske drev. Du kan f.eks. afspille multimedie-cd'er og audio-cd'er og arkivere musik, dokumenter og andre digitale arkiver på cd-r- og cd-rw-diske. Du kan også afspille dvd-film og bruge de fleste dvd-diske. Hvis computeren blev leveret med et SuperDrive, kan du også arkivere data på tomme dvd-r-diske.

**Bemærk:** Hvis du har gamle versioner af software på disketter, kan du spørge forhandleren, om den pågældende software findes på en cd, eller købe et eksternt USB-diskettedrev, f.eks. LS120/SuperDisk, til Power Mac G5 hos en Apple-forhandler eller via Apple Store på [www.apple.com/store](http://www.apple.com/store).

## Indsætte en disk

**Du installerer eller bruger programmer fra cd'er og dvd'er på følgende måde:**

- 1 Når computeren er tændt, skal du trykke på knappen Skub ud (⏏) på Apple Pro Keyboard for at åbne drevet.
- 2 Anbring disken i bakken med etiketten opad, og sørg for, at disken ligger helt fladt i bakken.
- 3 Tryk på knappen Skub ud (⏏) igen, eller skub forsigtigt bakken ind for at lukke drevet.

Når symbolet for disken vises på skærmen, er den klar til brug.

## Skubbe en disk ud

Du kan skubbe en disk ud ved at trække diskens symbol til papirkurven og ved at trykke på knappen Skub ud (⏏) på Apple Pro Keyboard. Du kan også skubbe en disk ud ved at holde knappen på musen nede, mens du starter computeren igen.

## Arkivere oplysninger på en cd

Det optiske drev kan skrive musik, programmer og andre arkiver til cd-r- og cd-rw-diske. Opret dine egne musik-cd'er, som kan afspilles på almindelige cd-afspillere. Du kan også arkivere data, f.eks. programmer, dokumenter og andre digitale arkiver på cd'er.

På cd-r-diske (CD-Recordable) kan du arkivere data én gang. Du kan ikke foretage ændringer i de data, der allerede er arkiveret på disken, men du kan evt. tilføje flere data, så længe der er plads på disken, afhængigt af det program du bruger. Håndbogen til programmet indeholder oplysninger om, hvordan du arkiverer på cd-r-diske. Brug cd-r-diske, når du opretter musik-cd'er, fordi mange cd-afspillere ikke kan læse cd-rw-diske.

På cd-rw-diske (CD-Rewritable) kan du arkivere data og foretage ændringer flere gange. Nogle programmer til cd-brænding kan dog kun skrive data på disken en gang.



### **Du optager musik fra iTunes-biblioteket på en cd-r-disk på følgende måde:**

- 1 Åbn iTunes (klik på symbolet i Dock).
- 2 Vælg den spilleliste, du vil arkivere.
- 3 Indsæt en tom cd-r-disk.
- 4 Klik på Brænd cd øverst i iTunes-vinduet.

### **Du arkiverer data på en cd-r-disk fra Finder på følgende måde:**

- 1 Indsæt en tom cd-r-disk.
- 2 I den viste dialog skal du give disken et navn og vælge et format. Der vises et symbol for cd'en på skrivebordet.
- 3 Dobbeltklik på symbolet for cd'en, og træk derefter arkiver og mapper til den.
- 4 Vælg Arkiv > Brænd disk, eller vælg disken, og træk den til symbolet Brænd disk i Dock.

Hjælpen til iTunes indeholder oplysninger om brug af iTunes til at brænde musikarkiver på en cd. Åbn iTunes (i Programmer), og vælg Hjælp > iTunes- og Music Store-hjælp.

### **Arkivere oplysninger på en dvd**

Hvis du har et SuperDrive, kan du brænde en interaktiv dvd med dine egne digitale film på en tom dvd-r-disk. Du kan også arkivere andre typer digitale medier på dvd-r-diske, f.eks. sikkerhedskopier af vigtige arkiver. Når du en gang har arkiveret på en dvd-r-disk, kan du ikke skrive til den igen.

Med programmer som iDVD eller DVD Studio Pro kan du oprette dit eget dvd-projekt, brænde den til en tom dvd-r-disk og afspille den på de fleste almindelige dvd-afspillere.

### **Du brænder en disk med iDVD på følgende måde:**

- 1 Åbn iDVD, og åbn det færdige dvd-projekt.
- 2 Klik på knappen Brænd.
- 3 Sæt en tom dvd-r-disk i drevet, når du bliver bedt om det.
- 4 Klik på knappen Brænd igen.

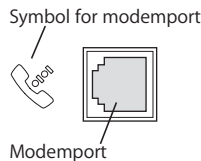
### **Du arkiverer data på en dvd-r-disk i Finder på følgende måde:**

- 1 Sæt en tom dvd-r-disk i drevet.
- 2 I den viste dialog skal du give disken et navn og vælge det format, der skal oprettes. Der vises et symbol for dvd'en på skrivebordet.
- 3 Dobbeltklik på symbolet for dvd'en, og træk derefter arkiver og mapper til den.
- 4 Vælg Arkiv > Brænd disk, eller vælg disken, og træk den til symbolet Brænd disk i Dock.

Du kan få flere oplysninger om iDVD ved at åbne iDVD (i Programmer) og vælge Hjælp > iDVD-hjælp.

## Bruge modemmet

Macintosh leveres evt. med et internt Apple 56 K-modem. Du tilslutter det interne Apple 56 K-modem ved at sætte den ene ende af modem- eller RJ-11-kablet i modemporten på bagsiden af computeren, og den anden ende ind i telefonstikket på væggen (RJ-11).



**Vigtigt:** Når du tilslutter et modem, skal du sørge for at slutte det til en analog telefonledning, som bruges i de fleste hjem. Modemmet fungerer ikke, hvis det sluttes til en digital telefonledning, og modemmet kan blive beskadiget.

Appendiks C, "Oprette forbindelse til Internet", på side 89 indeholder flere oplysninger om, hvordan du etablerer forbindelse til Internet. Mac OS-hjælp indeholder flere oplysninger om det interne modem.

**Advarsel:** Afmonter modemmet fra telefonstikket i tordenvejr. Ellers kan modemmet blive beskadiget pga. forhøjet spænding.

## Oprette forbindelse til et Ethernet-netværk

Computeren leveres med indbyggede 10/100/1000 Mbps Ethernet-funktioner med parsnoede kabler, så du kan oprette forbindelse til et netværk og til et kabel- eller DSL-modem.

Når du opretter forbindelse til et netværk, får du adgang til andre computere. På den måde kan du dele arkiver, arkivere og hente oplysninger, bruge netværksprintere, e-post samt Internet. Du kan også bruge Ethernet til at udveksle arkiver mellem to computere eller oprette et lille netværk.

Hvis du slutter computeren til et eksisterende netværk, kan netværksadministrator, en fortælle dig, hvordan du bruger netværket, og hvilken software du skal bruge. Inden du begynder, skal du finde ud af, hvem der er netværksadministrator.

Følg disse retningslinier, når du vælger netværkskabel:

Ethernet-type (parsnoede kabler)	Brug parsnoede kabler
10 Mbps	Kategori (Cat) 3, 5 eller 6
100/1000 Mbps	Kategori 5 eller 6

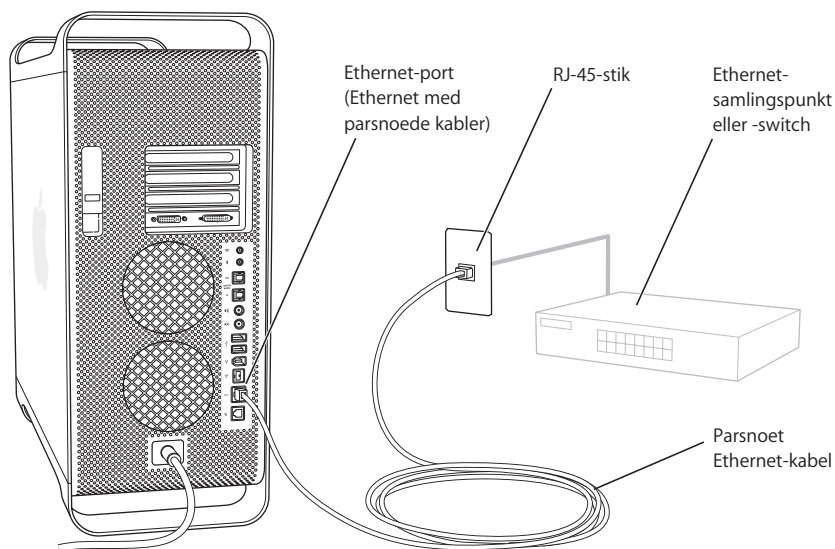
## Slutte computeren til et Ethernet-netværk med parsnoede kabler

Computeren kan slutes direkte til et 10/100/1000 Ethernet-netværk med parsnoede kabler.

**Bemærk:** Du kan også slutte computeren til et Ethernet-netværk, der benytter tynde koaksiale kabler. I så fald skal du bruge en tilslutningsenhed (RJ-45 til tyndt koaksialt kabel) fra en anden producent end Apple. Du kan få flere oplysninger om Ethernet-tilslutningsenheder hos Apple-forhandleren.

**Du slutter Macintosh til et centralt 10/100/1000 Ethernet-netværk med parsnoede kabler på følgende måde:**

- 1 Sæt den ene ende af det parsnoede RJ-45-kabel i Ethernet-porten på computeren.
- 2 Sæt den anden ende af det parsnoede kabel ind i et RJ-45-stik eller et Ethernet-samlingspunkt, der er sluttet til et Ethernet-netværk med parsnoede kabler.



Når computeren er sluttet til et Ethernet-netværk, skal softwaren konfigureres til netværksforbindelsen. Kontakt evt. netværksadministratoren for at få hjælp. Mac OS-hjælp på Hjælpe menuen indeholder flere oplysninger om indstilling af netværkssoftware.

### Konfigurere netværksindstillinger:

- 1 Vælg Apple (🍏) > Systemindstillinger, og klik på Netværk.
- 2 Vælg Indbygget Ethernet på lokalmenuen Vis.
- 3 Klik på TCP/IP, og skriv oplysninger om netværket. Standardindstillingen er Konfigurer med DHCP.
- 4 Klik på Anvend nu.

## Flere oplysninger om brug af Ethernet

Mac OS-hjælp indeholder flere oplysninger om oprettelse af et Ethernet-netværk og overførsel af arkiver via Ethernet. Vælg Hjælp > Mac-hjælp, og søg efter "Ethernet" eller "netværk".

Der findes flere oplysninger om netværk og Power Mac G5 på AppleCares websted om service og support på adressen [www.apple.com/support](http://www.apple.com/support)

Macintosh-produktguide på adressen [www.apple.com/guide](http://www.apple.com/guide) indeholder en liste over de netværksprodukter, du kan bruge til Power Mac G5.

## Trådløst AirPort-netværk og Internetadgang

Med AirPort kan du nemt og billigt oprette trådløs forbindelse til Internet overalt i hjemmet, på kontoret eller i klasseværelset. Til traditionelle netværk benyttes kabler, men AirPort er baseret på en teknologi til trådløse lokalnetværk, så der ikke kræves kabler til forbindelsen mellem computerne. Med et trådløst netværk kan du oprette forbindelse til Internet, overføre arkiver, spille spil med flere deltagere og meget mere.

Power Mac G5 er forberedt til AirPort. Det eneste, du skal installere, er et AirPort Extreme-kort. Se "Installere et AirPort Extreme-kort" på side 66. Du installerer AirPort Extreme-kortet i en plads i computeren, tilslutter det indbyggede antennekabel og installerer en AirPort-antenne. Der findes oplysninger om brug af AirPort Extreme-kort i håndbogen *Om AirPort Extreme-kortet*, som fulgte med kortet.

### Trådløse netværksforbindelser

Hvis du installerer et AirPort Extreme-kort, kan du:

- Slutte computeren til et netværk via en trådløs forbindelse
- Give andre brugere adgang til computeren udefra via en trådløs forbindelse
- Oprette trådløs forbindelse til og dele oplysninger med en anden computer med et AirPort-kort, et trådløst 802.11b-kort eller et trådløst 802.11g-kort

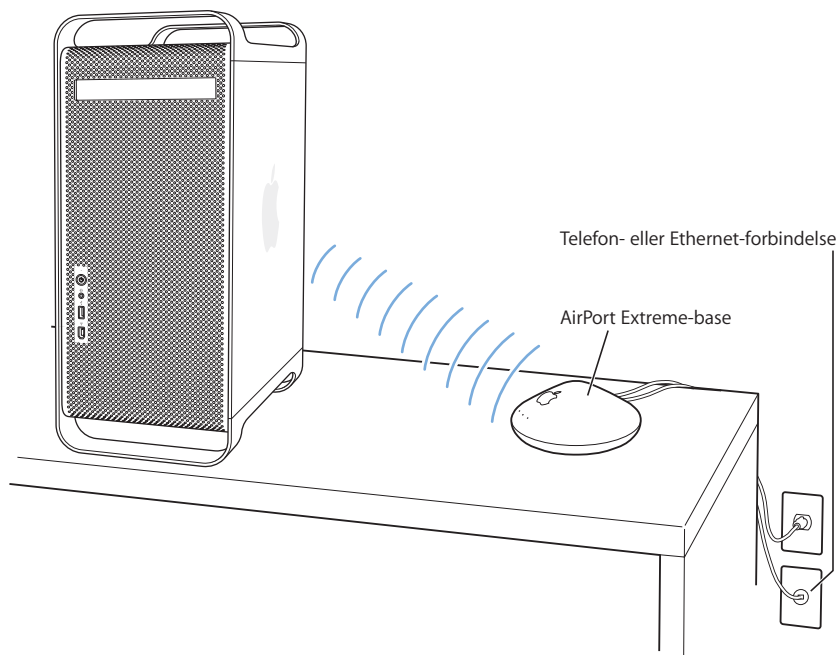
Spørg evt. netværksadministratoren, hvordan du opretter forbindelse til netværkets trådløse tilslutningspunkt.

Hvis computeren blev leveret med et AirPort Extreme-kort installeret, eller du selv har installeret et AirPort Extreme-kort, bør du også slutte den AirPort-antenne, som fulgte med computeren, til AirPort-antenneporten (📶) på bagsiden af computeren. Du kan læse mere under "Installere et AirPort Extreme-kort" på side 66.

## Trådløs Internetforbindelse med AirPort

Med AirPort kan du oprette trådløs forbindelse til en enhed, der kaldes en *base*. AirPort-basen er forbundet med Internet via en fysisk forbindelse. AirPort-teknologi fungerer som en trådløs telefon. En trådløs telefon kommunikerer trådløst med basen, som er sluttet til en telefonforbindelse. På samme måde kommunikerer computeren trådløst med basen, som er sluttet til en telefonforbindelse eller et Ethernet-netværk.

**Bemærk:** AirPort Extreme-kortet er kompatibelt med alle versioner af AirPort-basen.



**Vigtigt:** Mange forskellige genstande kan skabe forstyrrelser, hvis de anbringes tæt på computeren. Dokumentationens til AirPort Extreme-kortet og AirPort Extreme-basen indeholder oplysninger om, hvordan du undgår forstyrrelser. Der findes flere oplysninger på AppleCares websted om service og support på adressen [www.apple.com/support](http://www.apple.com/support)

## Flere oplysninger om AirPort

Du kan købe et AirPort Extreme-kort og en AirPort Extreme-base hos en Apple-forhandler og via Apple Store på [www.apple.com/store](http://www.apple.com/store).

Du kan få flere oplysninger om konfiguration af AirPort, hvis du søger efter "AirPort" i Mac-hjælp. Du kan også finde oplysninger på Apples websted om AirPort på adressen [www.apple.com//airport](http://www.apple.com//airport)

## Indstille computeren til vågeblus, så den bruger mindre energi

Power Mac G5 er indstillet til at gå på vågeblus, når den ikke har været brugt i et stykke tid. Når computeren er på vågeblus, bruger den meget lidt energi. Du kan også sætte computeren på vågeblus manuelt.

**Bemærk:** Power Mac G5-computere er indstillet til automatisk at gå på vågeblus, når de ikke har været brugt i 15 minutter. Denne indstilling kan du ændre i Systemindstillinger.

Alle indstillinger i programmer, dokumenter og Systemindstillinger er de samme, når du afbryder vågeblus. Hvis du vil spare endnu mere energi, skal du lukke computeren ned, når den ikke er i brug.

### Du kan sætte computeren på vågeblus på følgende måder:

- Trykke på afbryderknappen foran på computeren.
- Vælg Apple (🍏) > Vågeblus.
- Vælg Apple (🍏) > Systemindstillinger, klik på Energibesparelse, og vælg et interval for vågeblus.

Når computeren er på vågeblus, blinker kontrollampen i afbryderknappen på forsiden af computeren.

Du afbryder vågeblus ved at trykke på afbryderknappen på forsiden af computeren eller ved at trykke på en tast på tastaturet. Med nogle Apple-skærme kan du også sætte computeren på vågeblus og afbryde vågeblus med afbryderknappen på skærmen.

Det er ikke alle PCI-kort og AGP-kort, der opfylder computerens krav til energibesparelse. Hvis du installerer et kort, der ikke opfylder kravene, går computeren alligevel på vågeblus, men du opnår ikke den maksimale energibesparelse.

Der findes flere oplysninger om energibesparelse i Mac OS-hjælp.

## Overføre data mellem to Macintosh-computere

Hvis to Macintosh-computere *ikke* er forbundet via et Ethernet-, AirPort- eller Bluetooth-netværk, kan du overføre data mellem dem vha. et almindeligt Cat 5 Ethernet-kabel (på den måde opretter du faktisk et lille netværk bestående af to computere). Du kan købe kablet hos en Apple-forhandler. Sæt kablet i Ethernet-porten på begge computere, og slå Arkivdeling til på begge computere. Du kan også konfigurere Ethernet-indstillinger på to computere og oprette et lille netværk.

### Slå først Arkivdeling til på begge computere:

- 1 Vælg Apple (🍏) > Systemindstillinger.
- 2 Klik på Deling, og klik på Start.
- 3 Åbn Netværk, vælg AppleTalk, og vælg "Gør AppleTalk aktiv".

**Følg derefter disse trin på den ene computer:**

- 1 Vælg Gå > Opret forbindelse til server.
- 2 Klik på Lokalnetværk.
- 3 Vælg den computer, du vil oprette forbindelse til.

Du kan få flere oplysninger om konfiguration af Ethernet, hvis du søger efter "Ethernet" i Mac OS-hjælp.

Hvis du har et trådløst AirPort- eller Bluetooth-netværk, kan du også overføre data mellem to Macintosh-computere. Du kan få flere oplysninger om trådløse AirPort- og Bluetooth-netværk, hvis du søger efter "AirPort" eller "Bluetooth" i Mac OS-hjælp.

Du kan også forbinde to Macintosh-computere vha. et FireWire-kabel. På den måde fungerer den ene computer som ekstern FireWire-disk, så du kan overføre arkiver mellem computerne. Du kan få flere oplysninger i "Bruge computeren som ekstern FireWire-disk" på side 28.

Hvis du har adgang til Internet, kan du også overføre arkiver via Internet til iDisk på .Mac, hvorfra du selv og andre brugere af .Mac kan hente dem.





## Du kan tilpasse og udvide Power Mac G5 efter dine behov.

Dette kapitel indeholder oplysninger om, hvordan du arbejder inden i computeren, og udfører følgende opgaver:

- "Åbne computeren" på side 42
- "Installere hukommelse" på side 47
- "Installere interne lagringsenheder" på side 54
- "Installere et PCI-udvidelseskort eller udskifte et AGP-kort" på side 62
- "Installere et AirPort Extreme-kort" på side 66
- "Udskifte batteriet" på side 67

**Advarsel:** Apple anbefaler, at hukommelse, PCI-udvidelseskort og interne lagringsenheder installeres af en autoriseret Apple-tekniker. I det service- og supportmateriale, der følger med computeren, findes oplysninger om, hvordan du kontakter en autoriseret Apple-tekniker eller Apple-forhandler. Hvis du selv installerer disse enheder, risikerer du at beskadige udstyret, og denne beskadigelse dækkes ikke af den begrænsede garanti. Du kan få flere garantioplysninger hos Apple-forhandleren.

## Åbne computeren

- 1 Før du åbner computerens kabinet, skal du lukke computeren ned ved at vælge Apple (🍏) > Luk ned.



**Advarsel:** Sluk altid Power Mac G5, inden du åbner kabinettet. Ellers kan du beskadige komponenterne i computeren eller de komponenter, du vil installere. Åbn ikke computeren, og prøv ikke at installere udstyr i den, mens den er tændt.

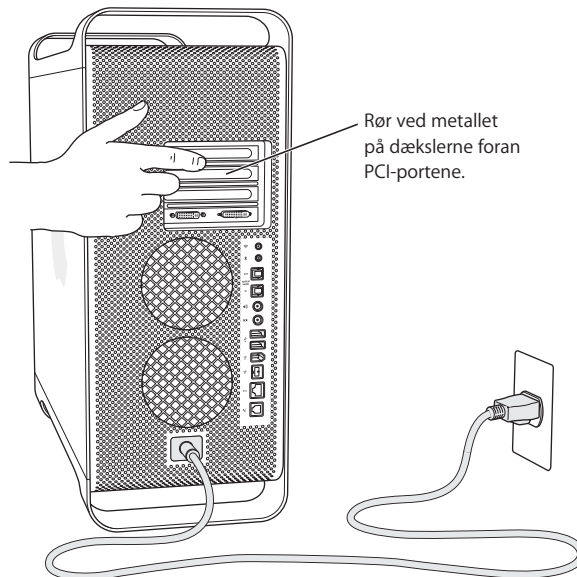
- 2 Vent 5 - 10 minutter, til computerens interne komponenter er kølet af.



**Advarsel:** Når du har lukket computeren ned, kan de interne komponenter være meget varme. Lad computeren køle af, før du fortsætter.

- 3 Rør ved metaldekselet over PCI-kortpladserne på bagsiden af computeren for at aflade evt. statisk elektricitet.

**Vigtigt:** Sørg altid for at aflade evt. statisk elektricitet, før du rører ved elementer eller installerer komponenter i computeren. Gå ikke rundt i lokalet, før du er færdig med at installere udvidelses- eller hukommelseskort og har lukket computerens kabinet. På den måde undgår du statisk elektricitet.

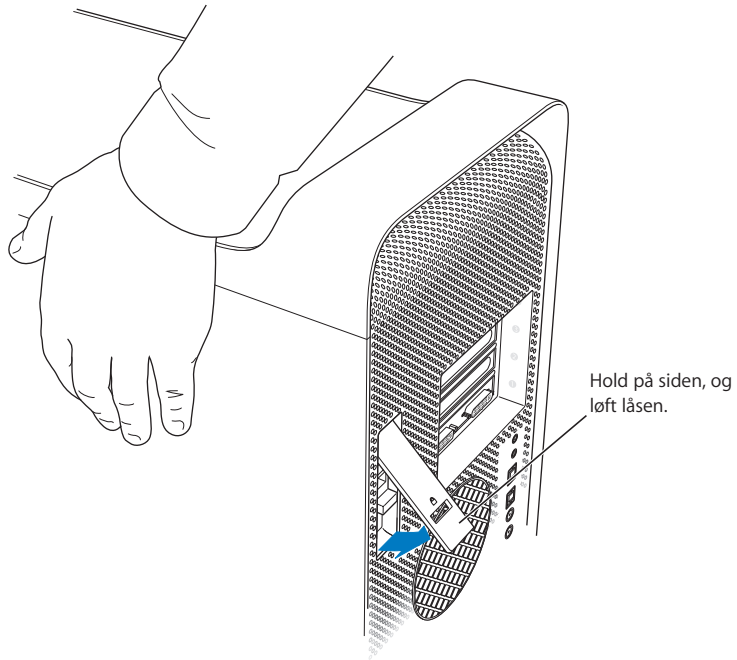


- 4 Afmonter alle kabler inklusive netledningen.

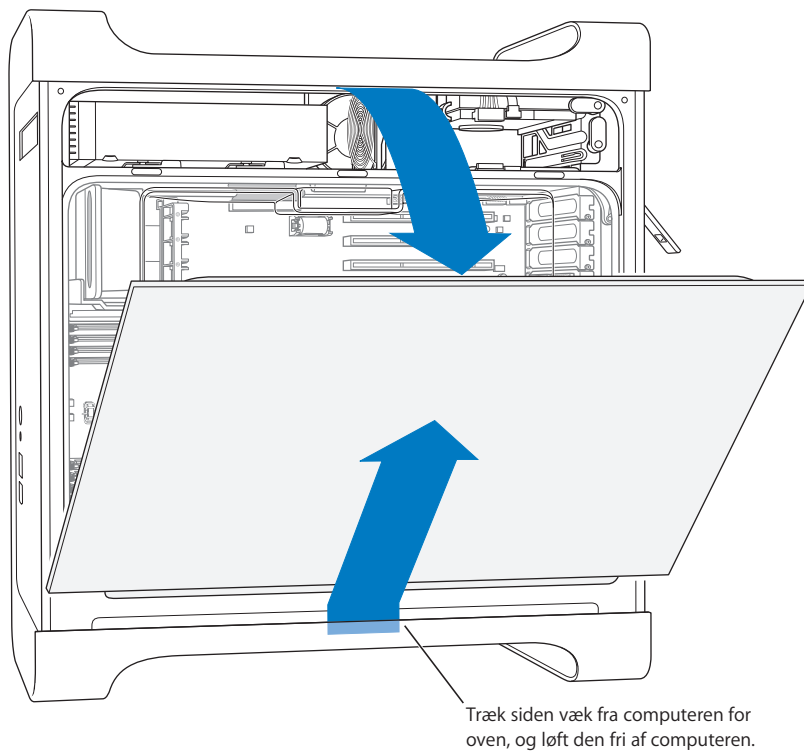


**Advarsel:** Du skal altid tage netledningen til Power Mac G5 ud, så du ikke beskadiger de interne komponenter eller de komponenter, du skal installere. Installer aldrig komponenter i computeren, mens der er strøm på den.

- 5 Hold på siden, og løft låsen på bagsiden af computeren.



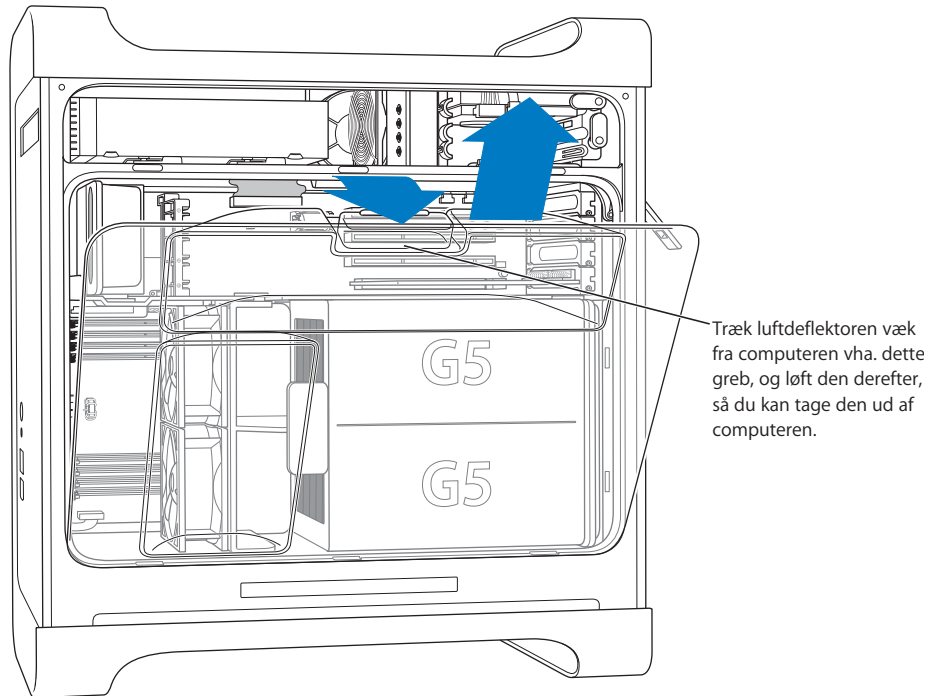
6 Tag siden af.



**Vigtigt:** Når du fjerner siden, skal du holde godt fast i den.

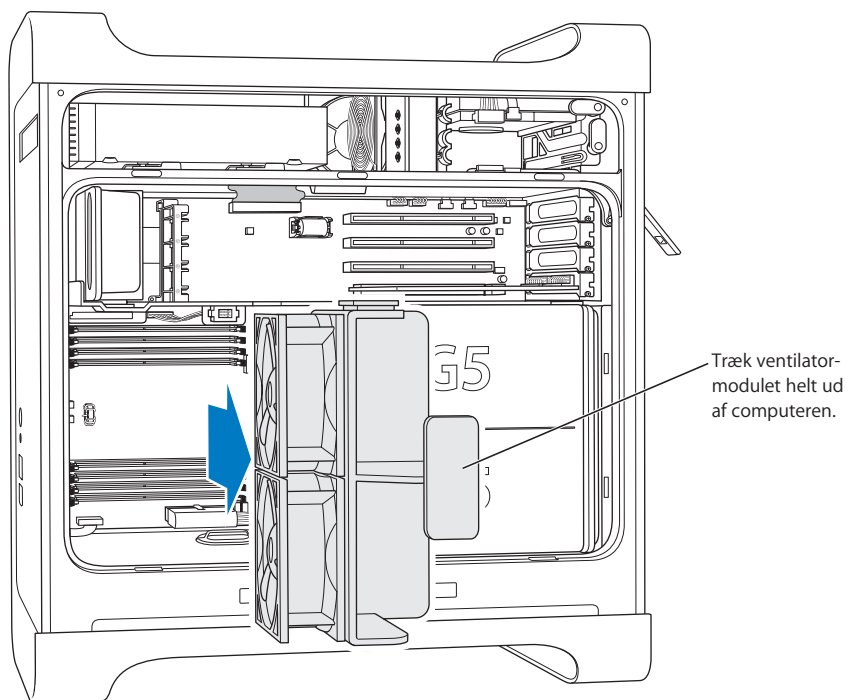
7 Fjern luftdeflektoren, og anbring den på et blødt og rent stykke stof.

**Vigtigt:** Husk altid at sætte luftdeflektoren på plads igen, når du er færdig med at arbejde inden i computeren. Computeren fungerer ikke korrekt uden luftdeflektoren.



- 8 Træk i håndtaget på den forreste ventilator, og tag den ud af computeren. Læg den til side.

**Bemærk:** Du behøver ikke at fjerne den forreste ventilator, hvis du vil installere diske, PCI- og AGP-kort eller udskifte batteriet.



## Installere hukommelse

Afhængigt af modellen har Power Mac G5 fire eller otte DIMM-pladser (Dual Inline Memory Module) til DDR (Double-Data-Rate) SDRAM (Synchronous Dynamic Random-Access Memory). Computeren leveres med mindst 256 MB RAM i form af et par 128 MB DIMM-enheder, som er installeret i to af DIMM-pladserne. Du kan installere ekstra DIMM-enheder parvis i de ledige DIMM-pladser på hovedkortet i computeren.

DIMM-enheder skal have samme størrelse, installeres parvis og skal opfylde følgende specifikationer:

- 400 MHz, PC 3200 DIMM-enheder
- 2,5 V
- 184 ben
- Maksimalt antal DDR SDRAM-hukommelsesenheder: 16
- Ingen paritet
- Ingen fejlkorrektion (NECC)
- Uden buffer (brug ikke DDR SDRAM, der er registreret eller er udstyret med buffer)

**Vigtigt:** Hukommelse fra ældre Macintosh-computere er måske ikke kompatibel med den nye Power Mac G5.

**Bemærk:** Når du køber DDR SDRAM til Macintosh-computere, skal du sikre dig, at de opfylder JEDEC-specifikationerne (Joint Electron Device Engineering Council). Du skal sikre dig, at DDR SDRAM-enhederne understøtter de korrekte tidsfunktioner, og at SPD-funktionen (Serial Presence Detect) er programmeret korrekt i henhold til JEDEC-specifikationen. Du kan se, om DDR SDRAM DIMM-enheder er kompatible, i Macintosh Products Guide på Apples websted på [www.apple.com/guide](http://www.apple.com/guide). Du kan købe hukommelse fra Apple via Apple Store på [store.apple.com](http://store.apple.com).

## Du installerer hukommelse på følgende måde:

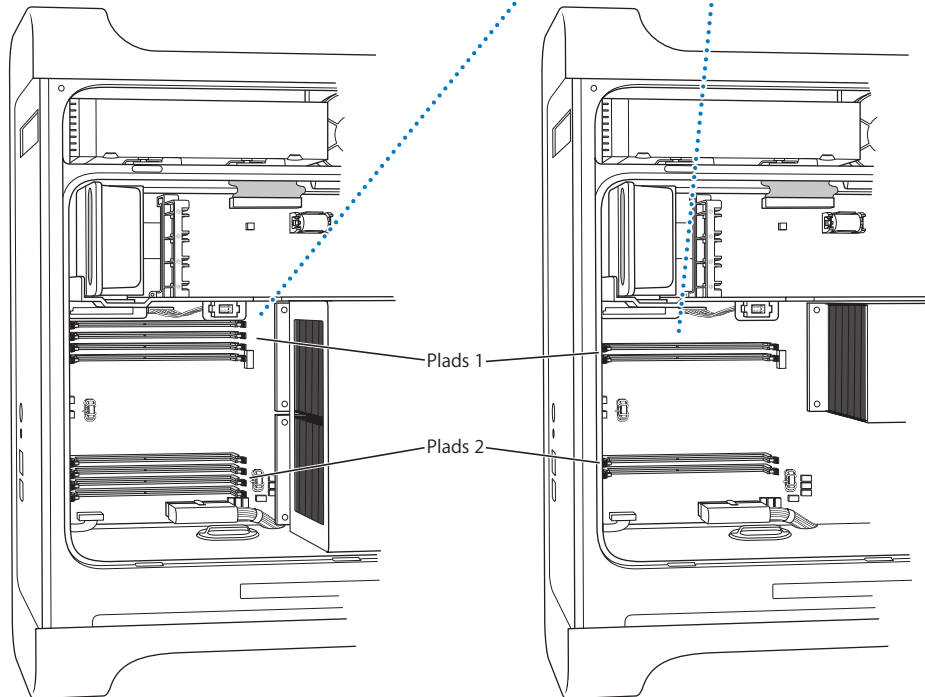
- 1 Åbn computeren, og fjern siden, luftdeflektoren og ventilatoren som beskrevet fra side 42.

Uanset hvor mange SDRAM-pladser computeren har, skal SDRAM DIMM-enhederne installeres parvis med en DIMM-enhed pr. plads.

Installer ekstra DIMM-enheder i disse to pladser først.

Der er installeret DIMM-enheder i disse to pladser.

Hvis der er ledige pladser, og du vil installere mere hukommelse, skal du installere flere DIMM-enheder på samme måde: Parvis, en enhed pr. plads, fra midten og udad.



- 2 Find DIMM-pladserne i computeren.

**Vigtigt:** Installer altid DIMM-enheder parvis med samme størrelse og i den rækkefølge, der vises på billedet ovenfor.



- 3 Åbn armene i DIMM-pladserne ved at skubbe dem til side.
- 4 Støt med den ene hånd bag på computeren, anbring den første DIMM-enhed i pladsen, og tryk i begge ender af DIMM-enheden, indtil tapperne er lodrette, og armene klikker på plads.

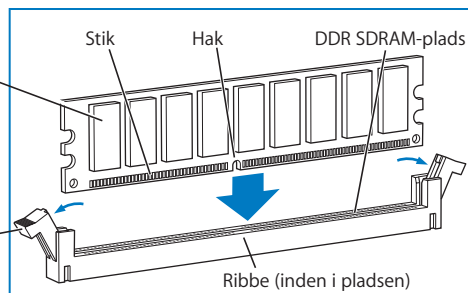
**Vigtigt:** Rør ikke ved stikkene på DIMM-enheden. Hold kun fast i siden af DIMM-enheden.

- 5 Anbring den anden DIMM-enhed i den modsatte plads, og tryk, indtil armene klikker på plads.

DDR SDRAM DIMM  
(DIMM-enhederes facon kan variere)

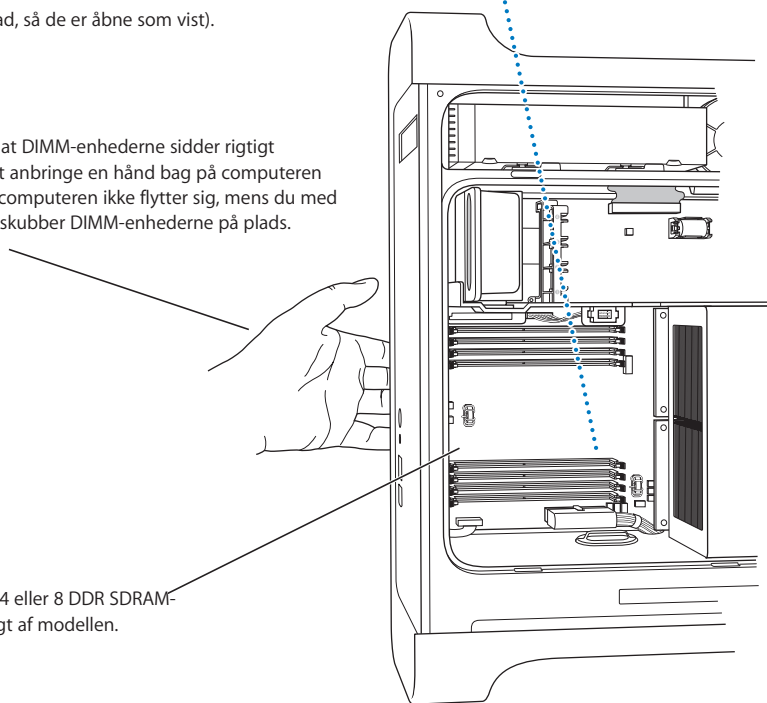
DDR SDRAM DIMM-enheden kan kun sidde på en måde i pladsen. Anbring hakket i DIMM-enheden over den lille ribbe i pladsen. Mens låsetapperne er åbne (som vist), skal du trykke på DIMM-enheden, indtil den klikker på plads. Låsetapperne lukker automatisk

Låsetapper  
(skal skubbes udad, så de er åbne som vist).



Du skal sikre dig, at DIMM-enhederne sidder rigtigt i pladserne ved at anbringe en hånd bag på computeren og holde fast, så computeren ikke flytter sig, mens du med den anden hånd skubber DIMM-enhederne på plads.

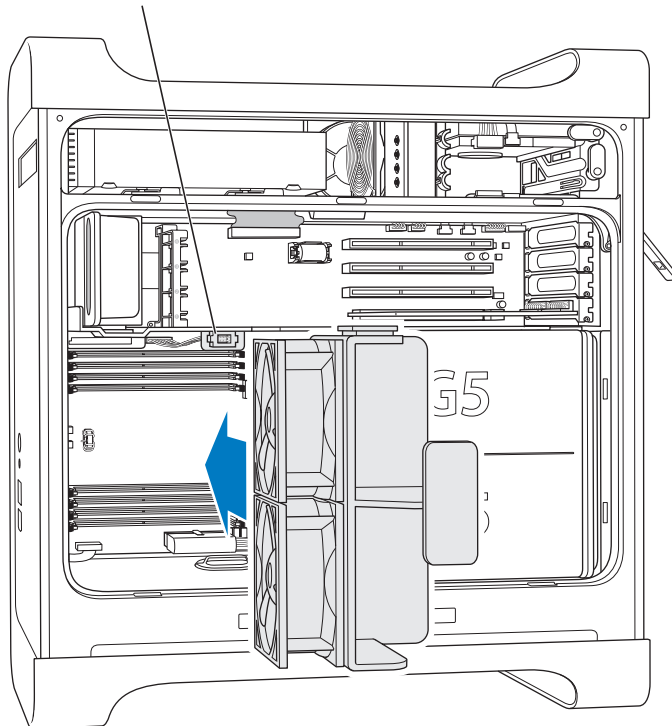
Computeren har 4 eller 8 DDR SDRAM-pladser, afhængigt af modellen.



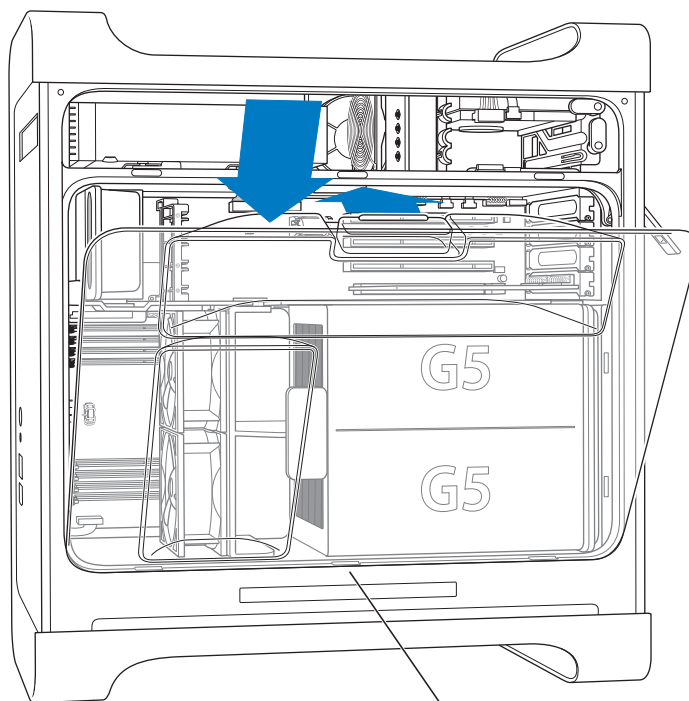
- 6 Sæt den forreste ventilator på plads igen ved at skubbe den ind i computeren vha. håndtaget, indtil den er forbundet.

**Vigtigt:** Sørg for, at ventilatoren er forbundet. Ellers virker computeren ikke korrekt. Løft forsigtigt i ventilatoren, og kontroller, at den er forbundet korrekt. Hvis den gør modstand og bliver siddende, er den forbundet korrekt.

Skub plasticskinnen på ventilatormodulet ind i rillen på metalskillevæggen inden i computeren. Ventilatormodulet skal sluttes til dette stik.



7 Sæt luftdefektoren på plads igen.

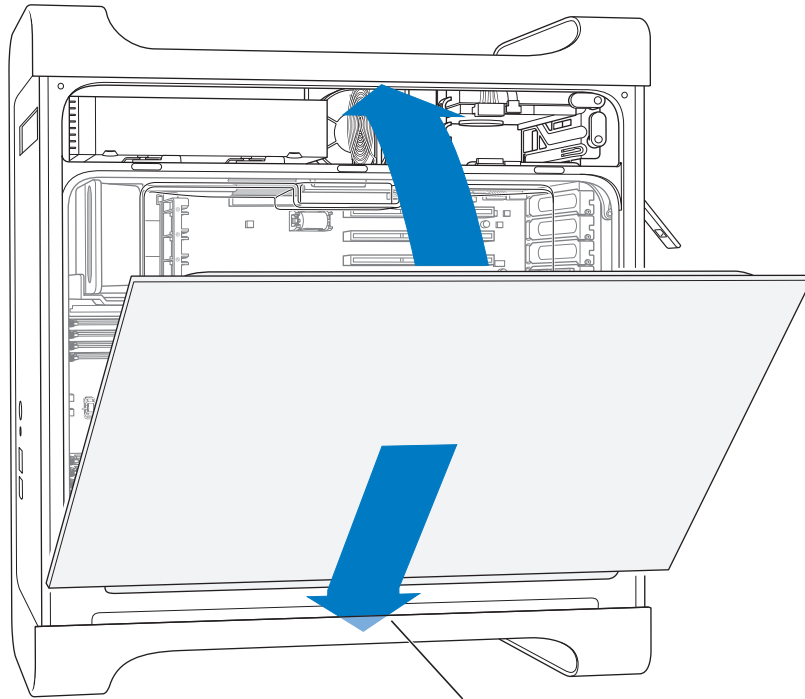


Skub de tre tapper på luftdeflektoren ind i hullerne i computeren, og luk derefter luftdeflektoren.

**Vigtigt:** Husk altid at sætte luftdeflektoren på plads igen. Computeren fungerer ikke korrekt, hvis luftdeflektoren ikke er på plads.

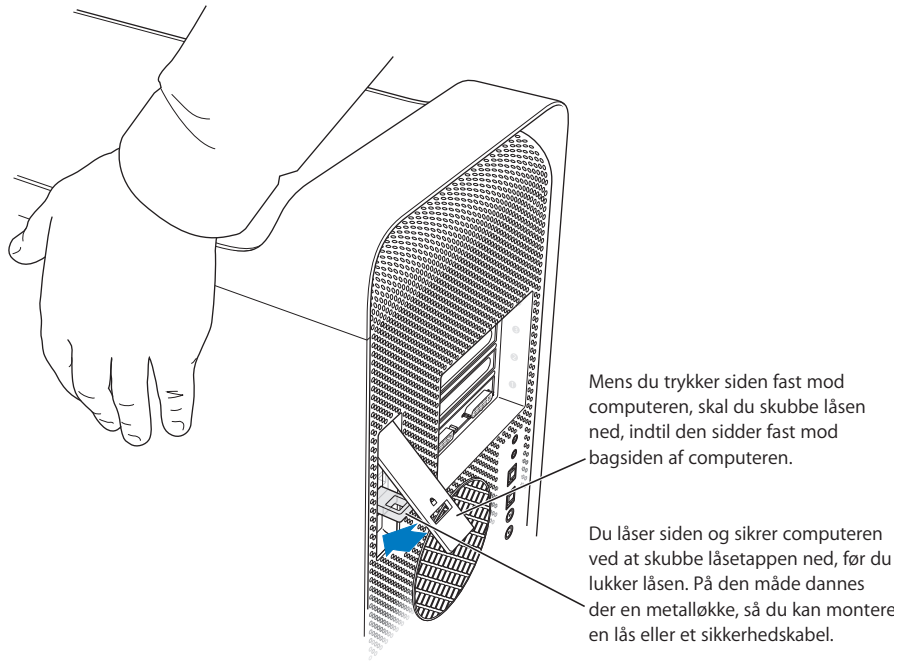
8 Sæt siden på igen.

**Vigtigt:** Sæt altid siden på igen, før du starter computeren. Computeren fungerer ikke korrekt, hvis siden ikke er på plads.



Anbring siden i hullet i computeren,  
og luk siden til.

9 Skub låsen ned for at lukke og sikre siden.



**Vigtigt:** Når du sætter siden på plads, skal du holde godt fast i den, så den bliver siddende, når du skubber låsen ned.

## Installere interne lagringsenheder

Macintosh har tre interne diskpladser: En plads til et optisk drev og to pladser til harddiske. I de fleste konfigurationer sidder der en harddisk i den øverste harddiskplads og et optisk drev i den forreste plads til optiske drev.

Du kan installere en Serial ATA-disk i den ledige harddiskplads. Diskene skal opfylde følgende specifikationer:

- *Type:* Serial ATA
- *Bredde:* 102 mm
- *Dybde:* 147 mm
- *Højde:* 2,5 cm

**Vigtigt:** Brug de originale Apple-kabler, der fulgte med Macintosh, når du installerer ATA-diske eller optiske drev.

Du kan få flere oplysninger om specifikationer, og hvilke enheder der understøttes, hos en autoriseret Apple-forhandler. Du kan også besøge supportsiderne på Apples websted på [www.apple.com/support](http://www.apple.com/support).

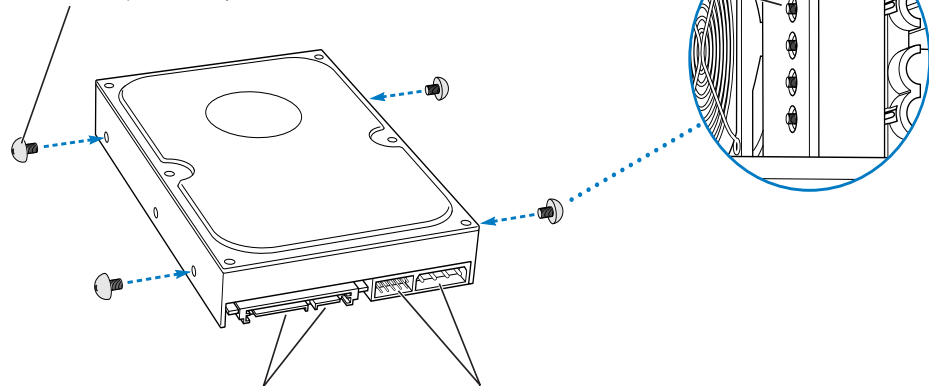
## Installere Serial ATA-diske

I Macintosh er der plads til en ekstra intern Serial ATA-disk med en højde på 1" i den ledige diskplads, så der i alt er to diske. Computeren leveres med en Serial ATA-disk installeret (som regel i den øvre harddiskplads). Du kan installere en ekstra Serial ATA-disk i den nedre harddiskplads.

- 1 Åbn computeren, og fjern siden, luftdeflektoren og ventilatoren som beskrevet fra side 42.

Sæt de fire styretapper i fire af hullerne på siden af disken. Hvis der er flere huller at vælge mellem, skal du bruge de huller, der er tættest på diskens hjørner.

De fire styretapper sidder i plastskillevæggen ved siden af rummet til harddiske



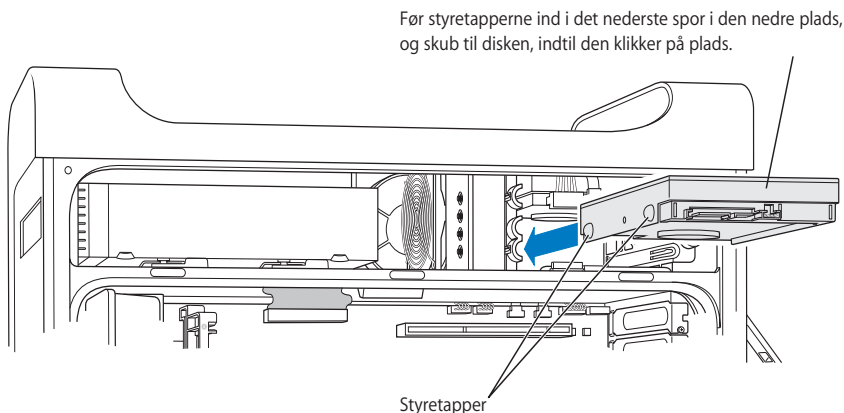
Disken skal have denne type stik, så du kan tilslutte strøm- og datakablerne.

Nogle diske har også denne type stik med ben, men du skal ikke slutte nogen kabler til disse stik.

- 2 Skru de fire styreskinner til diske af i udvidelsesrummet til harddiske, og skru dem fast på siden af harddisken som vist ovenfor.

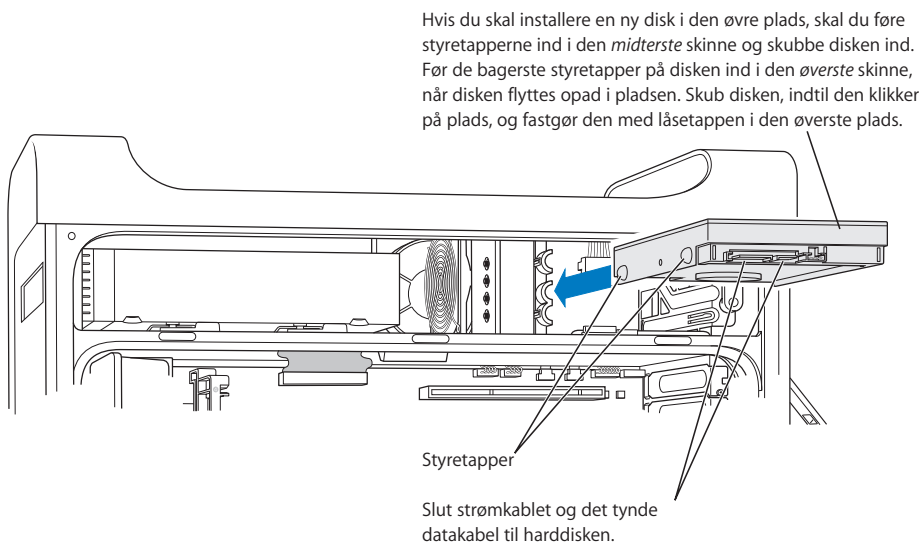
**Vigtigt:** Hvis det trykte kredsløb i bunden af harddisken bliver synligt, skal du holde på diskens sider. Rør ikke ved det trykte kredsløb under installeringen. Ellers risikerer du at beskadige disken.

- 3 Når du installerer en ekstra disk, skal du skubbe den ind i den nedre diskplads og sørge for, at skinnerne bliver ført ind i hullerne for neden. Tryk derefter forsigtigt på disken, indtil den klikker på plads.



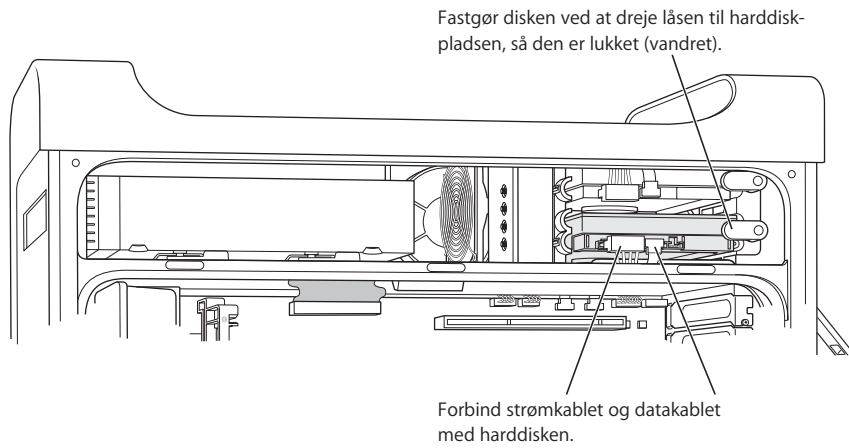
- 4 Hvis du vil udskifte disken i det øverste rum, skal du tage den originale disk ud og holde den lidt nedad, så den ikke spærrer åbningen til rummet. Skub den nye disk ind i det øverste rum, og sørg for, at de forreste styretapper på disken bliver ført ind i den midterste skinne. Sørg for, at de bagerste styretapper på disken bliver ført ind i den øverste skinne, mens du fører disken ind i rummet. Skub forsigtigt disken ind i rummet, indtil den klikker på plads.

**Bemærk:** Hvis der er installeret en harddisk i det nederste rum, skal du tage den ud, før du udskifter harddisken i det øverste rum.





- 5 Træk tappen til den pågældende plads ned for at sikre disken.
- 6 Slut strømkablet og det serielle ATA-datakabel til disken.



- 7 Sæt siden på plads igen som beskrevet fra side 52.

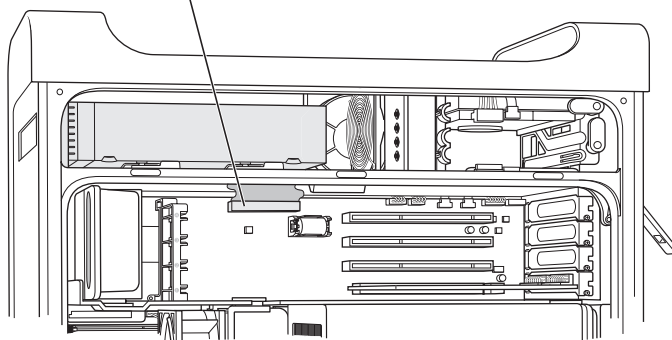
## Udskifte det optiske drev

Computeren leveres med et optisk drev installeret – enten et SuperDrive eller kombineret drev. Følg disse instruktioner for at udskifte det optiske drev i den optiske drevplads.

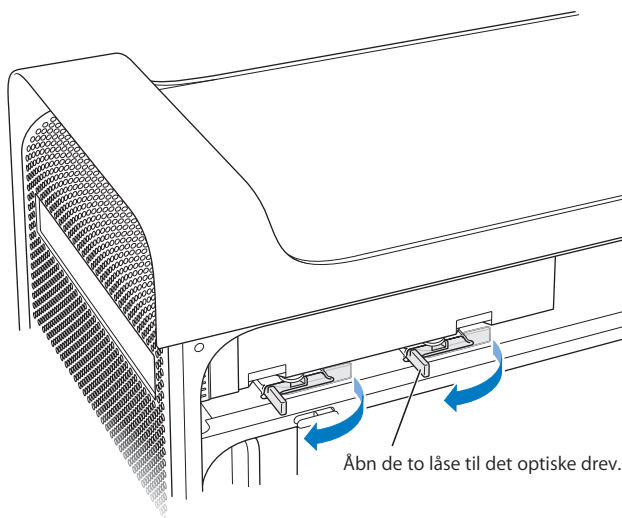
**Vigtigt:** Kontakt forhandleren af drevet, eller besøg producentens websted for at få at vide, om drevet er indstillet til "cable select". Før du installerer drevet, skal du indstille det til "cable select", hvis producenten ikke allerede har gjort det.

- 1 Åbn computeren, og fjern siden, luftdeflektoren og ventilatoren som beskrevet fra side 42.
- 2 Afmonter det optiske drevs fladkabel fra hovedkortet.

Afmonter dette kabel fra hovedkortet, så du kan tage det optiske drev ud.

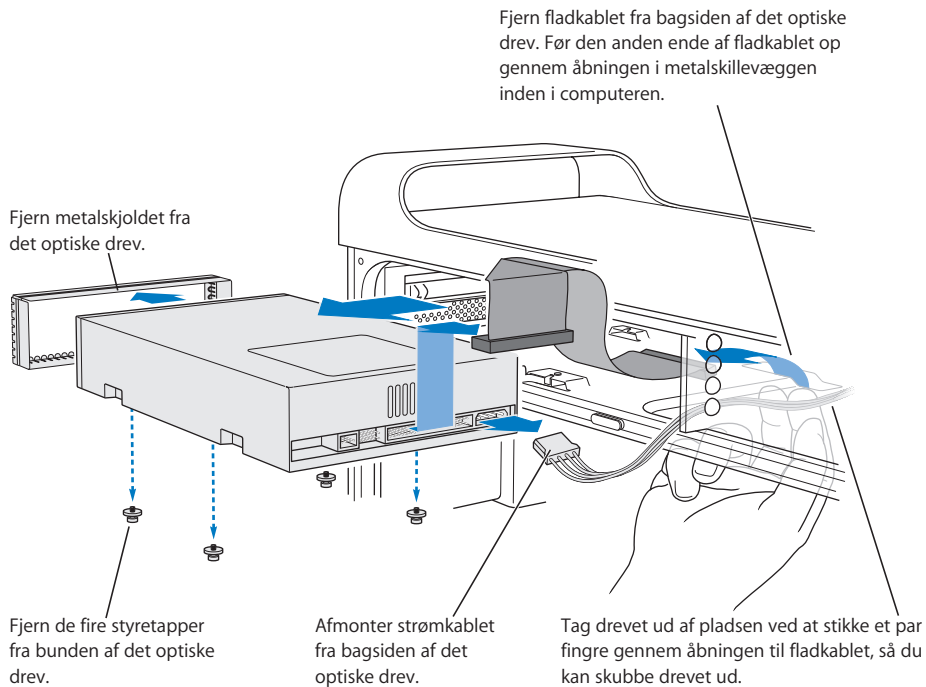


- 3 Skub låsetapperne til det optiske drev til side for at frigøre drevet.



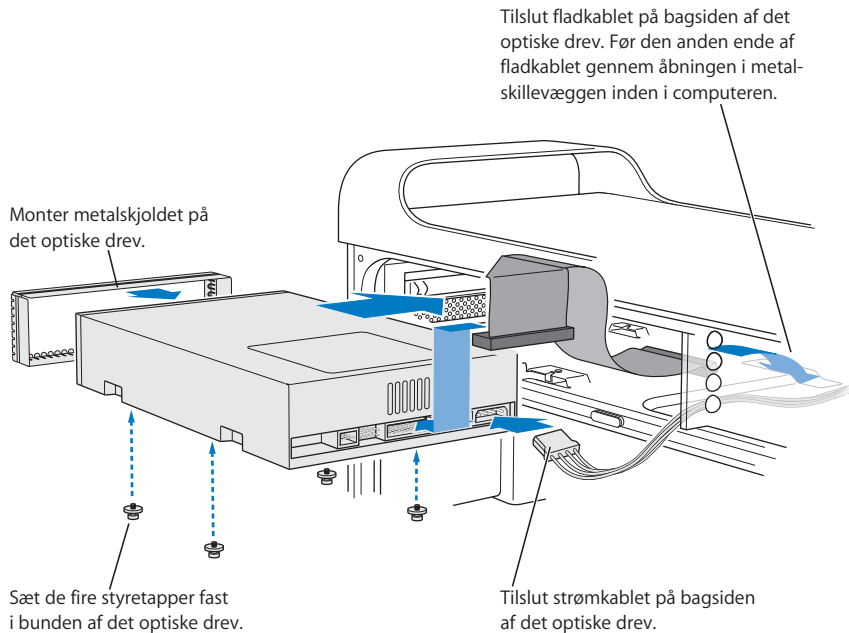
Åbn de to låse til det optiske drev.

- 4 Træk forsigtigt drevet lidt udad.
- 5 Afmonter fladkablet på bagsiden af drevet, og træk forsigtigt kablet gennem åbningen i metalskillevæggen bagerst i den optiske drevplads.

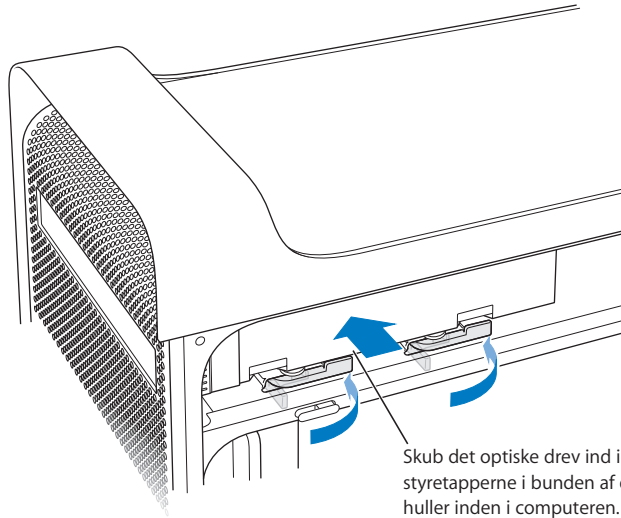


- 6 Før to eller tre fingre gennem åbningen bagerst i den optiske drevplads, og skub drevet lidt udad, så du kan få fat i det og tage det ud af computeren.
- 7 Afmonter strømkablet fra drevet.
- 8 Skru de fire styretapper i bunden af det originale optiske drev af, og sæt dem i bunden af det nye optiske drev.
- 9 Fjern metalskjoldet fra forsiden af drevet, og sæt det på forsiden af det nye drev.

- 10 Fjern forsigtigt fladkablet fra toppen af det originale drev, og sæt det over på det nye drev.  
**Vigtigt:** Vha. genbrugstape på undersiden af fladkablet kan det sættes fast på det nye drev. Når du fjerner kablet fra det originale drev, skal du sørge for, at tapen bliver siddende på kablet.
- 11 Tilslut fladkablets stik og strømkablet på bagsiden af det nye drev.
- 12 Skub drevet lidt ind i pladsen, og buk den frie ende af fladkablet. Træk derefter kablet gennem åbningen i metalskillevæggen bagerst i pladsen til optiske drev.

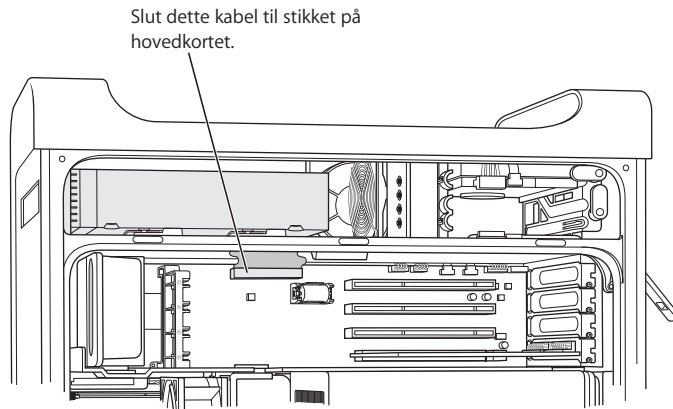


- 13 Skub drevet ind i pladsen, og sørg for, at styretapperne passer i hullerne. Skub forsigtigt drevet helt på plads.
- 14 Låsearmene til det optiske drev skulle lukke, når drevet er installeret korrekt. Hvis de ikke lukker, kan du prøve at skubbe forsigtigt til dem.



Skub det optiske drev ind i computeren, så styretapperne i bunden af drevet passer i de fire huller inden i computeren. Luk låsene til det optiske drev helt, når drevet sidder korrekt.

- 15 Slut fladkablet fra det optiske drev til stikket på hovedkortet.



Slut dette kabel til stikket på hovedkortet.

- 16 Sæt siden på plads igen som beskrevet fra side 52.

## Installere et PCI-udvidelseskort eller udskifte et AGP-kort

Du kan udvide funktionaliteten i Power Mac G5 ved at installere kort i udvidelsespladserne. Power Mac G5 har fire udvidelsespladser: Tre til PCI-kort (Peripheral Component Interconnect) og en til AGP-kort (Advanced Graphics Port).

AGP-kort og PCI-kort har forskellige stik, så du kan ikke sætte et PCI-kort i en AGP-plads.

### Om AGP-kort

AGP-kortet, som er installeret i plads nr. 1, indeholder grafikprocessoren og computerens skærmporte. Plads 1 er udformet specielt til AGP-kort. Denne 533 MHz plads passer til 1,5 V AGP-kort (se billedet på side 65).

Du kan erstatte det kort, som fulgte med computeren, med et AGP 8X- eller AGP 8X Pro-kort. Det nye AGP-kort kræver software, der kan arbejde med Mac OS X.

### Om PCI-udvidelseskort

Macintosh har tre udvidelsespladser, der er markeret med numrene 2, 3, og 4, og som passer til udvidelseskort på op til 12". Afhængigt af hvilken Power Mac G5-model du har, kan du installere PCI- eller PCI-X-kort.

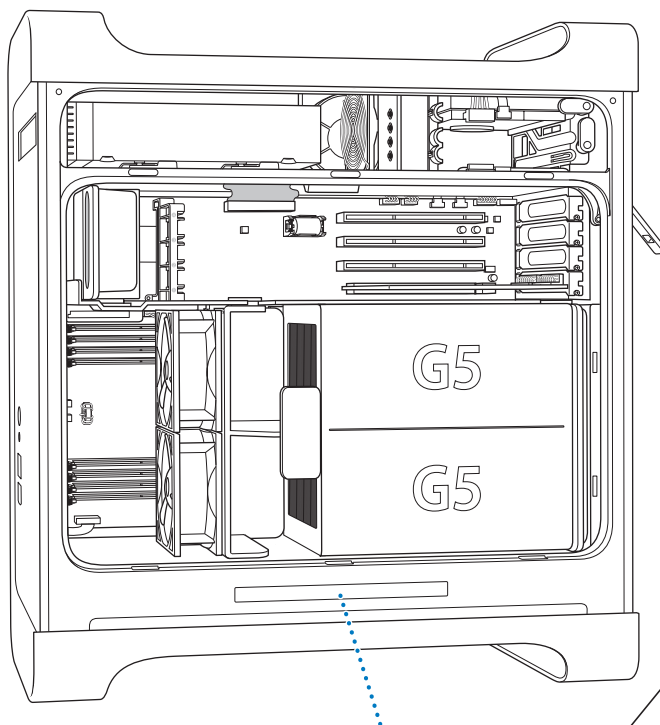
Korttype, der understøttes	Plads	Korthastighed
PCI <sup>1</sup>	plads 2, 3 og 4	64 bit, 33 MHz
PCI-X	plads 2 og 3 plads 4	64 bit, 100 MHz 64 bit, 133 MHz

<sup>1</sup>PCI-pladserne passer til kort med blandet spænding (5,0 V, 12 V eller 3,3 V), men kun med 3,3 V signalering, 32 eller 64 bit databredde og 33 MHz frekvens. Du kan installere et 66 MHz-kort i en 33 MHz PCI-plads, hvis kortet kan arbejde med 33 MHz.

**Advarsel:** Brug ikke PCI-kort, der kun kan arbejde med 66 MHz, i en 33 MHz PCI-plads. Hvis du gør det, kan udstyret blive beskadiget. Hvis du har et 66 MHz PCI-kort, skal du spørge producenten, om det også kan arbejde med 33 MHz.

Det maksimale strømforbrug for alle fire udvidelsespladser (de tre PCI-kort og AGP-kortet) må ikke overstige 90 W.

Du kan se, om computeren har PCI- eller PCI-X-pladser, på ID-etiketten, som sidder nederst på siden af computeren under luftdeflektoren. Du kan også se antallet af DIMM-pladser i computeren. Computere med 4 DIMM-pladser har 33 MHz PCI-pladser; computere med 8 DIMM-pladser har 100 og 133 MHz PCI-X-pladser.



På computerens ID-etiket kan du se, hvilken konfiguration du har. Etiketten ligner den, der vises her. Hvis computeren har PCI-X-pladser, står det her. Hvis du ikke kan se "PCI-X", har computeren PCI-pladser.



## Installere kortet

Du kan kun installere et AGP-kort i plads 1. AGP-pladsen passer til almindelige AGP-kort og AGP Pro-kort. Installer enten PCI- eller PCI-X-udvidelseskort i PCI-plads nr. 2, 3, og 4. Se tabellen på side 62.

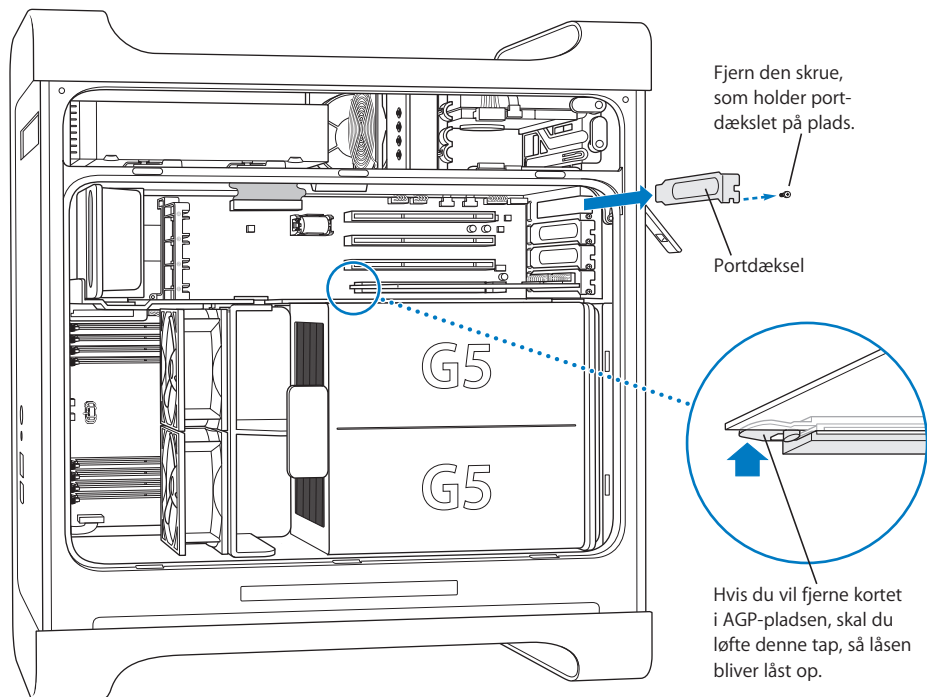
- 1 Åbn computeren, og fjern siden, luftdeflektoren og ventilatoren som beskrevet på side 42.



**Advarsel:** Du skal altid slukke Power Mac G5 og derefter tage netledningen ud, så du ikke beskadiger de interne komponenter eller de komponenter, du skal installere. Vent 5 - 10 minutter, så de interne komponenter kan køle af. Installer aldrig komponenter i computeren, mens den er tændt.

- 2 Fjern skruen i dækslet over portene, træk dækslet af, og læg det til side.

**Bemærk:** Det er en god ide at bruge en magnetisk skruetrækker (fås i de fleste elektronikforretninger), så du undgår, at skruerne fra dækslerne over PCI-pladserne falder ind i kabinettet. Sørg for, at den magnetiske skruetrækker ikke kommer i nærheden af harddiske og medier som f.eks. cd'er og dvd'er.

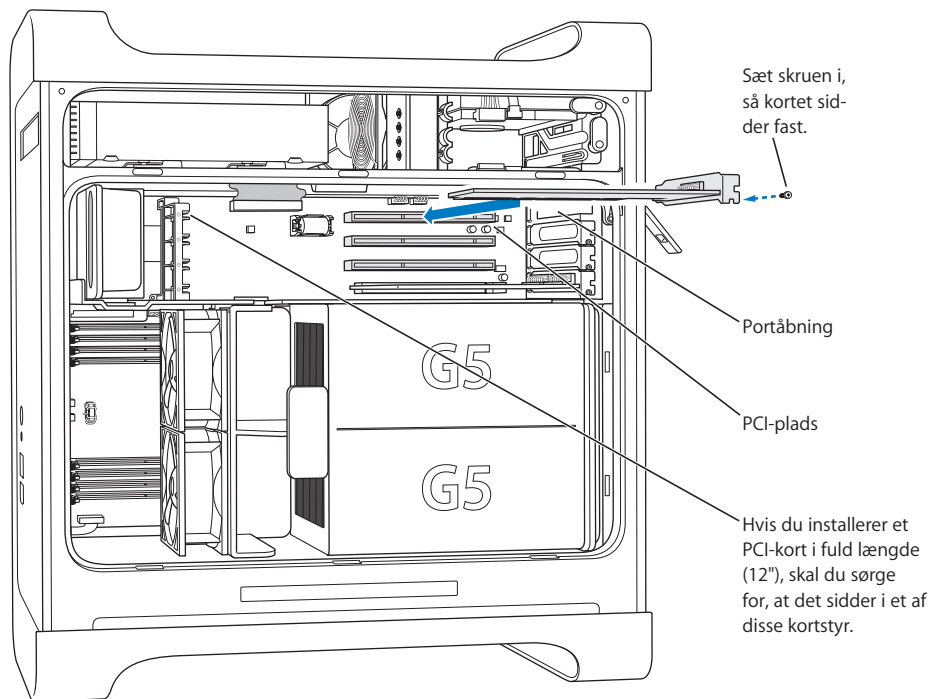


- 3 Tag kortet ud af den antistatiske pose. Hold i hjørnerne af kortet, og undgå at røre ved stikket og andre komponenter på kortet.



- 4 Hold kortet, så det flugter med kortpladsen, og tryk stikket ned i kortpladsen med et fast tryk på kortets overside.

Hvis du installerer et 12" kort, skal du sørge for, at kortet bruger det korrekte styr.



Tryk på kortet, indtil det sidder helt fast i pladsen.

- Vip ikke kortet fra side til side, men tryk det lige ned i pladsen.
  - Tving ikke kortet på plads. Hvis kortet yder megen modstand, skal du trække det ud og prøve igen. Undersøg, om stikket eller pladsen er blevet beskadiget, og sæt kortet i igen.
  - Løft forsigtigt i kortet, og kontroller, at det sidder rigtigt. Det skal yde modstand og blive på plads, og stikkene skal netop være synlige.
- 5 Sæt den skrue, der holder dækslet over portene fast, i igen, og stram den, så kortet holdes på plads.

**Advarsel:** Hvis du fjerner et kort, der er installeret i computeren, og ikke installerer et andet kort i stedet, skal du montere et dæksel over pladsen. Dækslerne sikrer, at der ikke kommer fremmedlegemer ind i pladserne. Hvis en ubenyttet plads ikke er dækket, kan ventilationen måske ikke afkøle komponenterne. Derved kan de blive beskadiget.

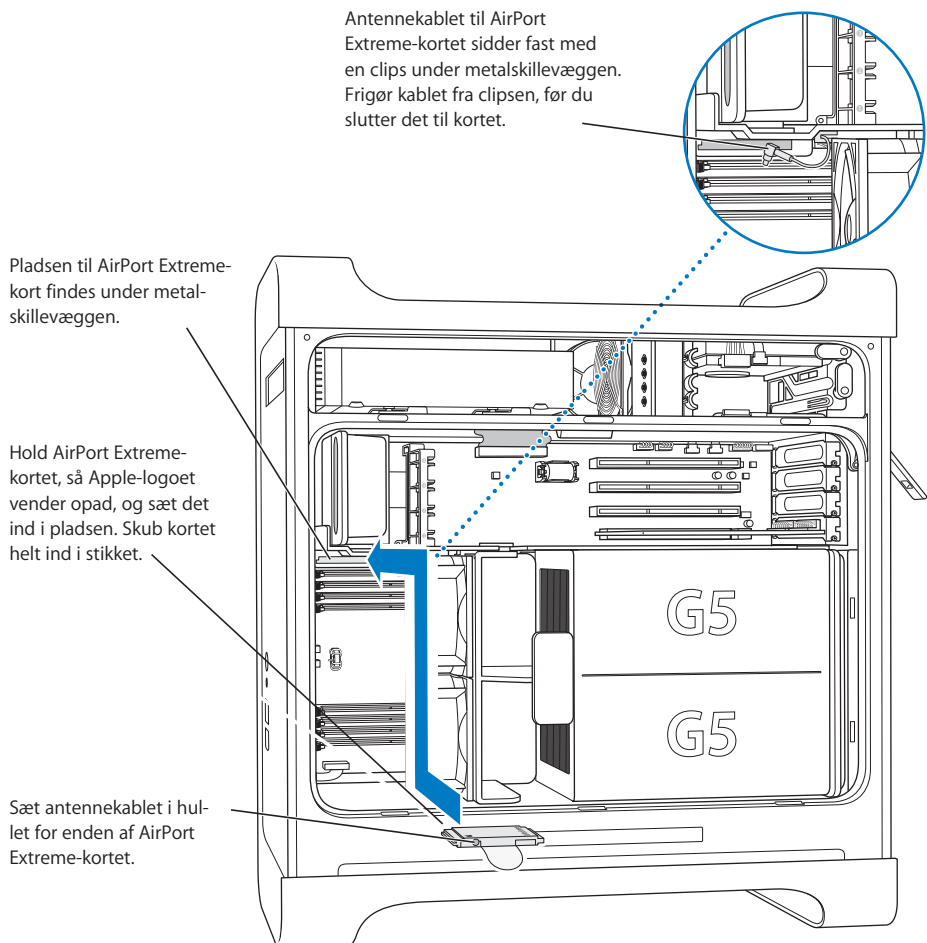
- 6 Sæt luftdeflektoren og siden på plads igen som beskrevet fra side 51.

## Installere et AirPort Extreme-kort

Med AirPort kan du nemt og billigt oprette trådløs forbindelse til Internet overalt i hjemmet, på kontoret eller i klasseværelset. Du kan installere et AirPort Extreme-kort i Power Mac G5.

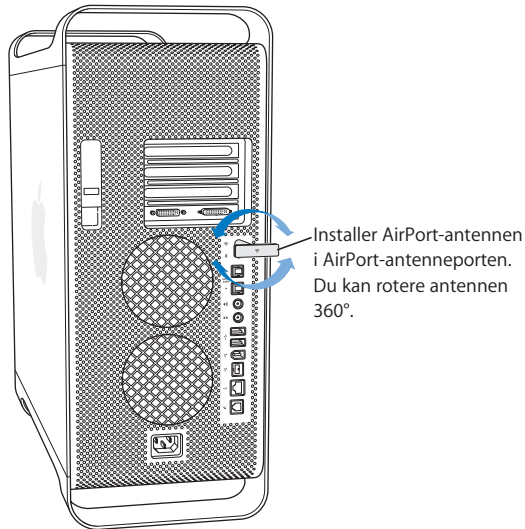
**Vigtigt:** Du skal installere et AirPort Extreme-kort. Ældre AirPort-kort virker ikke med Power Mac G5.

- 1 Åbn computeren som beskrevet på side 42.
- 2 Hold AirPort Extreme-kortet med Apple-logoet opad, sæt kortet i pladsen, og tryk det ind i stikket.



- 3 Slut forsigtigt det koaksiale antennekabel til porten i enden af AirPort Extreme-kortet.

- 4 Sæt den forreste ventilator, luftdeflektoren og siden på plads igen beskrevet på side 50.
- 5 Slut AirPort Extreme-antennen til AirPort-antenneporten (📶) på bagpanelet. DU kan evt. forbedre modtagelsen ved at dreje antennen.



**Advarsel:** FCC-reglerne kræver, at brugeren og andre personer skal være mindst 1 cm væk fra AirPort Extreme-antennen under overførsel. Desuden må AirPort Extreme-antennen ikke anbringes sammen med andre sendere eller antenner undtagen Apples Bluetooth-antenne model A1067.

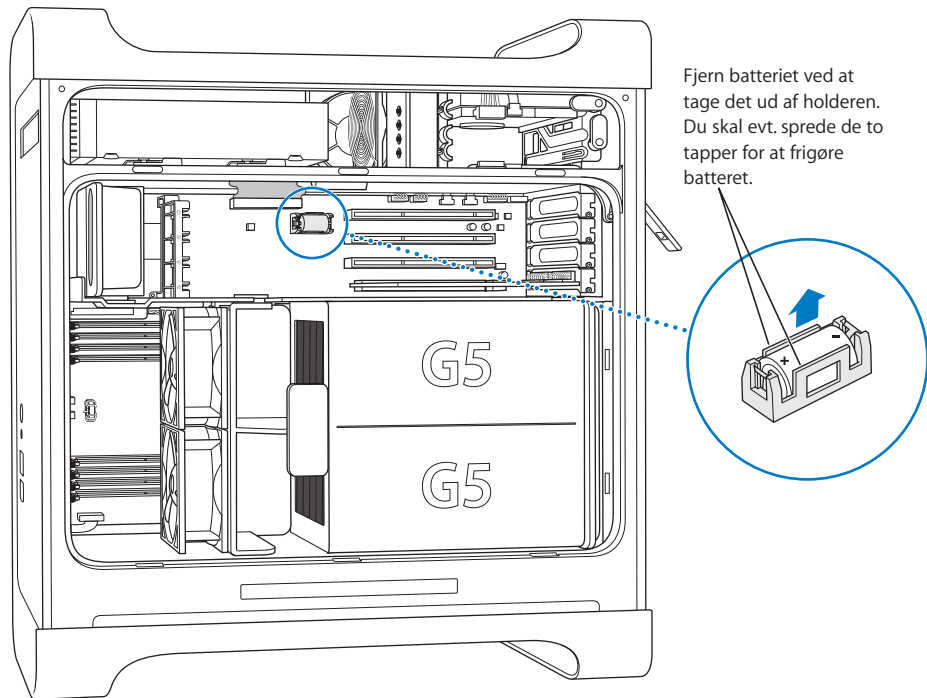
## Udskifte batteriet

Computeren er udstyret med et 3,6 V litiumbatteri, der er installeret på hovedkortet. Hvis der sommetider er problemer med at starte computeren, og datoen er forkert, skal du måske udskifte lithiumbatteriet i computeren. Køb et nyt batteri hos Apple-forhandleren.

**Vigtigt:** Batterier indeholder kemikalier, der kan være skadelige for miljøet. Sørg for, at brugte batterier bliver genbrugt eller destrueret i henhold til gældende regler.

**Du indsætter batteriet igen på følgende måde:**

- 1 Åbn computeren som beskrevet på side 42.



- 2 Hvis der er installeret et PCI-kort ved siden af batteriet, skal du tage kortet ud.
- 3 Fjern det gamle batteri, men bemærk placeringen af de positive og negative poler på batteriet. Der er et plus (+) på eller ved siden af batteriholderen.

Spred evt. de tapper, der holder batteriet på plads, så du kan tage det ud. Spred tapperne forsigtigt, så de ikke knækker.

**Advarsel:** Hvis du installerer batteriet forkert, kan det forårsage en eksplosion. Sørg for, at batteriets poler vender rigtigt i holderen. Brug kun den samme type batteri eller et lignende batteri, som anbefales af producenten af det originale batteri.

- 4 Sæt det nye batteri på plads i holderen, og sørg for, at de positive og negative poler på batteriet sidder ud for de tilsvarende symboler ved siden af holderen.
- 5 Sæt luftdeflektoren og siden på plads igen som beskrevet fra side 51.

## Hvis der opstår problemer, når du arbejder med computeren, kan du prøve løsningsforslagene nedenfor.

### Computeren svarer ikke, eller markøren flytter sig ikke.

Sørg for, at tastaturet og musen er tilsluttet korrekt.

- Tag stikkene ud, og sæt dem i igen. Sørg for, at stikkene sidder korrekt.

Prøv at annullere den opgave, computeren er i gang med.

- Tryk samtidig på Kommandotasten (⌘) og Q for at slutte det aktive program.
- Tryk samtidig på Kommandotasten (⌘) og punktum. Klik på Annuller, hvis der vises en dialog.
- *Mac OS X:* Vælg Apple (🍏) > Afbryd, og vælg det program, der skal slutte. Start computeren igen ved at vælge Apple (🍏) > Start igen, så du kan sikre dig, at problemet er løst. Du kan også afbryde ved at trykke samtidig på Esc, Alternativ og Kommando (⌘).
- *Classic:* Hold Esc-, Alternativ- og Kommandotasten (⌘) nede samtidig for at tvinge et program til at slutte.
  - Hvis det ikke virker, skal du holde afbryderknappen foran på computeren nede i fem sekunder. Når computeren er lukket ned, skal du trykke på knappen igen for at starte den.
  - Hvis ingen af disse løsningsforslag virker, kan du afbryde strømforsyningen ved at tage netledningen ud. Sæt derefter netledningen i igen, og tryk på afbryderknappen foran på computeren for at starte den igen.
- *Hvis problemet kun opstår ved brug af et bestemt program, skal du spørge forhandleren, om programmet kan bruges med computeren.*
- *Hvis problemet opstår tit, skal du vælge Hjælp > Mac-hjælp.*
  - *Mac OS X:* Søg efter "løse problemer".
  - *Classic:* Læs oplysningerne om, hvordan du forhindrer og løser problemer. Du skal måske undersøge, om der er problemer med udvidelser.

### **Computeren kan ikke tændes eller starter ikke.**

Sørg for, at netledningen er sluttet til en stikkontakt. Stikket på netledningen skal sidde korrekt i netstikket på computeren.

Nulstil derefter computerens parameterhukommelse (PRAM). Start computeren, og hold med det samme Kommando (⌘), Alternativ, P og R nede, indtil du hører computerens startlyd anden gang. Vælg derefter harddisken som startdisk.

- Vælg Apple (🍏) > Systemindstillinger, og klik på Startdisk. Vælg derefter harddisken.

### **Indikatorlampen blinker, og computeren kan ikke starte.**

- Hvis du for nylig har installeret ekstra hukommelse, PCI-udvidelseskort eller andre interne komponenter, skal du sørge for, at de er installeret korrekt, og at de kan bruges til computeren. Prøv at fjerne en af disse komponenter, og se, om computeren kan starte.
- Hvis indikatorlampen stadig blinker, skal du tælle, hvor mange gange den blinker, fordi det viser, hvad problemet skyldes:
  - 2 gange: Ingen RAM installeret
  - 3 gange: Der er installeret RAM, som ikke er kompatibel
  - 4 gange: Ingen brugbare DIMM-enheder
  - 5 eller 6 gange: Kontakt en autoriseret Apple-tekniker.

### **Du kan ikke skubbe en disk ud.**

Et arkiv på disken er måske i brug. Slut alle åbne programmer, og prøv igen.

Hvis det ikke virker, skal du vælge Apple (🍏) > Start igen og holde knappen på musen eller knappen Skub ud (⏏) på Apple-tastaturet nede.

Hvis det ikke virker:

- 1 Luk computeren ned.
- 2 Tryk forsigtigt dækslet foran drevet ned, og find det lille hul under drevet.
- 3 Tag en udrettet papirclips, og sæt den forsigtigt ind i hullet.
- 4 Tryk, indtil bakken åbnes.
- 5 Træk bakken ud, og fjern disken fra bakken. Skub bakken ind igen.

## Softwareproblemer

**Vigtigt:** Hvis du vil bruge Mac OS 9-programmer på computeren, skal du installere Classic (se "Installere Classic og andre programmer" på side 75). Du starter Classic ved at starte et Mac OS 9-program eller dobbeltklikke på et dokument, der kræver et Mac OS 9-program. Classic arbejder i baggrunden med funktioner og programmer til Mac OS 9.

### Hvis der er problemer med et program.

- Brug Softwareopdatering til at sikre, at du altid har den nyeste version af software, rettelser og andre opdateringer.
- Hvis der er problemer med et program fra en anden producent end Apple, skal du kontakte forhandleren.

### Hvis der opstår problemer med computeren eller Mac OS X.

- Mac OS-hjælp på Hjælpe menuen indeholder instruktioner og oplysninger om fejlfinding.
- På Apples websted om support kan du få de nyeste oplysninger om fejlfinding og softwareopdateringer: [www.apple.com/support](http://www.apple.com/support).

### Hvis der er problemer med trådløs kommunikation via AirPort.

- Sørg for, at softwaren er konfigureret i henhold til de instruktioner, der fulgte med AirPort Extreme-kortet og AirPort-basen.
- Sørg for, at den computer eller det netværk, du vil oprette forbindelse til, fungerer og er udstyret med en enhed, der giver adgang via trådløs kommunikation.
- Sørg for, at den anden computer eller adgangsmodul til netværket er inden for antennens rækkevidde. Elektronisk udstyr og metalgenstande kan forstyrre den trådløse kommunikation, så rækkevidden nedsættes. Du kan måske forbedre modtagekvaliteten ved at dreje eller flytte computeren.
- Kontroller AirPort-signalstyrken. Der kan være op til fire streger på symbolet for AirPort-status i menulinjen.
- Du kan få flere oplysninger i dokumentationen til det trådløse udstyr eller søge efter "AirPort" i Mac OS-hjælp.

## Problemer med skærmen

**Advarsel:** Hvis du har problemer med en Apple-skærm, og du ikke kan finde en løsning i denne håndbog, kan du kontakte en autoriseret Apple-tekniker eller Apple for at få hjælp. Hvis du selv prøver at reparere skærmen, er de skader, du evt. forvolder, ikke omfattet af den begrænsede garanti på skærmen. Du kan få flere garantioplysninger hos Apple-forhandleren.

### Der vises intet skærbillede.

- Sørg for, at skærmen og computeren er tændt.
- Sørg for, at alle kabler til computeren og skærmen er tilsluttet korrekt.
- Sørg for, at computeren ikke er på vågeblus. Tryk på afbryderknappen eller en tilfældig tast for at afbryde vågeblus.
- Sørg for, at skærmens lysstyrke og kontrast er indstillet korrekt. På nogle skærme findes knapperne til justering af lysstyrke og kontrast foran på skærmen eller under forkanten.
- Nulstil parameterhukommelsen (PRAM) ved at starte computeren igen, mens du holder Kommando (⌘), Alternativ, P og R nede, indtil du hører computerens startlyd anden gang. Start derefter fra den disk til installering af software, som fulgte med computeren.

### Skærbilledet er mørkt eller flimrer.

- Juster skærmens lysstyrke og kontrast. På nogle skærme findes knapperne til justering af lysstyrke og kontrast foran på skærmen eller under forkanten. Afhængigt af hvor mørk skærmen er, kan du evt. justere lysstyrke og kontrast i vinduet Skærm i Systemindstillinger.
- Kalibrer skærmen ved at vælge Apple (🍏) > Systemindstillinger. Klik på Skærm, vælg Farver, og klik på Kalibrer.
- Hvis skærmen flimrer, kan det skyldes forstyrrelser fra en netledning, en fluorescerende lyskilde eller et andet elektrisk apparat, f.eks. en radio, en mikrobølgeovn eller en anden computer. Flyt evt. det elektriske apparat eller computeren og skærmen.

### Der vises ingen farver på skærmen, eller farverne er forkerte.

- Sørg for, at skærmen er sluttet korrekt til computeren.
- Kalibrer skærmen som beskrevet ovenfor. Der findes flere oplysninger om farver og skærme i Mac OS-hjælp.
- Åbn vinduet Skærm i Systemindstillinger, og sørg for, at skærmen er indstillet til at vise farver. Der findes flere oplysninger om farver og skærme i Mac OS-hjælp.

### Symbolerne på skrivebordet flyttes, når du har ændret skærmens opløsning.

Når du ændrer skærmens opløsning, ændres også den måde, som oplysningerne på skærmen vises på. Systemet kan flytte symbolerne automatisk, når du ændrer skærmens opløsning.



### Skærmen "fryser fast"

- Tving det program, der er frosset fast, til at slutte. Vælg Apple (🍏) > Afbryd, og vælg programmet.
- Hvis det ikke virker, skal du starte computeren igen ved at holde afbryderknappen foran på computeren nede i ca. 5 sekunder.

### Kontrollampen foran på skærmen blinker.

På visse flade Apple-skærme blinker kontrollampen i afbryderknappen på skærmen, hvis der er opstået en fejl.

- *Hvis kontrollampen blinker med tre korte blink gentagne gange*, modtager skærmen data i et forkert format. Sørg for, at skærmen er kompatibel med skærmkortet, og at den korrekte skærmssoftware er installeret (hvis skærmen leveres med speciel software).
- *Hvis kontrollampen blinker med to korte og et langt blink*, er der fejl ved skærmens baggrundsllys. Kontakt en autoriseret Apple-forhandler eller Apple-tekniker for at få hjælp.

## Bruge Apple Hardware Test

Du kan bruge Apple Hardware Test til at finde ud af, om der er problemer med computerens hardware.

### Du bruger Apple Hardware Test på følgende måde:

- 1 Afmonter alle eksterne enheder fra computeren, undtagen tastaturet og musen. Hvis der er tilsluttet et Ethernet-kabel, skal du afmontere det.
- 2 Indsæt disken "Ekstra software & Apple Hardware Test", som fulgte med computeren.
- 3 Start computeren igen, og hold tasten "C" nede, mens computeren starter. Der vises en liste over tilgængelige startdiske. Klik på Apple Hardware Test, og klik på højrepilen.
- 4 Når hovedmenuen i Apple Hardware Test vises efter ca. 45 sekunder, skal du følge instruktionerne på skærmen.
- 5 Hvis Apple Hardware Test finder en fejl, vises der en fejlkode. Skriv fejlkoden ned, før du søger hjælp. Hvis Apple Hardware Test ikke finder en hardwarefejl, kan det være en softwarefejl.

Du kan få flere oplysninger om Apple Hardware Test i dokumentet Læs-mig til AHT på disken "Ekstra software & Apple Hardware Test".

## Installere software på computeren

Brug de diske til softwareinstallering, som fulgte med computeren, til at installere Mac OS X, de programmer, der fulgte med computeren, og Classic.

**Vigtigt:** Apple anbefaler, at du sikkerhedskopierer data på harddisken, før du tilbagekopierer software. Apple er ikke ansvarlig for evt. tab data.

## Installere Mac OS X og programmer

Hvis du vil installere Mac OS X og de programmer, der fulgte med computeren, skal du følge disse instruktioner:

- 1 Opret evt. sikkerhedskopier af vigtige arkiver.
- 2 Indsæt Mac OS X Install Disc 1, som fulgte med computeren.
- 3 Dobbeltklik på "Install Mac OS X and Bundled Software".
- 4 Følg instruktionerne på skærmen.
- 5 Når du har valgt modtagerdisk, skal du følge vejledningen på skærmen. Computeren starter måske igen og beder dig om at indsætte Mac OS X Install Disc 2.

**Bemærk:** Hvis du vil gendanne de originale fabriksindstillinger til software på computeren, skal du klikke på Indstillinger i vinduet "Vælg modtagerdisk" i installeringsprogrammet. Vælg derefter "Slet og installer".

**Vigtigt:** Da muligheden "Slet og installer" sletter modtagerdisken, bør du oprette sikkerhedskopier af vigtige arkiver, før du installerer Mac OS X og andre programmer.

## Installere programmer

Hvis du vil installere de programmer, som fulgte med computeren, skal du følge instruktionerne nedenfor. Mac OS X skal være installeret på computeren.

- 1 Opret evt. sikkerhedskopier af vigtige arkiver.
- 2 Indsæt disken Mac OS X Install Disc 1, som fulgte med computeren.
- 3 Dobbeltklik på "Install Bundled Software Only".
- 4 Følg instruktionerne på skærmen.
- 5 Når du har valgt modtagerdisk, skal du følge vejledningen på skærmen. Computeren starter måske igen og beder dig om at indsætte Mac OS X Install Disc 2.

**Bemærk:** Hvis du vil installere iCal, iChat AV, iMovie, iPhoto, iSync, iTunes og Safari, skal du følge instruktionerne i afsnittet "Installere Mac OS X og programmer" ovenfor.

## Installere Classic og andre programmer

Brug disken "Ekstra software & Apple Hardware Test" til at installere Classic og andre programmer, som ikke ligger på Mac OS X Install Disc 1. Installer Classic, hvis du vil bruge Mac OS 9-programmer på computeren.

Følg disse instruktioner til installering af Classic og ekstra programmer, der følger med computeren:

- 1 Opret evt. sikkerhedskopier af vigtige arkiver.
- 2 Indsæt disken "Ekstra software & Apple Hardware Test", som fulgte med computeren.
- 3 Dobbeltklik på "Installer ekstra software".
- 4 Følg instruktionerne på skærmen.
- 5 Når du har valgt en modtagerdisk, skal du følge instruktionerne på skærmen for at udføre en almindelig installering eller klikke på "Speciel" for at vælge de programmer, der skal installeres.

## Forbedre Ethernet-ydeevnen

Computeren fungerer bedst, hvis den Ethernet-port, som den er tilsluttet, er indstillet til automatisk at etablere forbindelse med den korrekte hastighed. Spørg evt. netværksadministratoren, om det er tilfældet.

**Vigtigt:** Hvis der opstår problemer med netværksforbindelsen, skal du sørge for, at netværks-"switchen" er indstillet til automatisk at etablere forbindelse med den korrekte hastighed. I modsat fald finder computeren den rigtige hastighed, men bruger kun halv dupleks som standard. Hvis porten i den anden ende af forbindelsen er konfigureret til fuld dupleks, kan der forekomme forsinkelser på forbindelsen. Hvis du ikke kan indstille "switchen" til automatisk at etablere forbindelse med den korrekte hastighed, skal du indstille den til halv dupleks. Dokumentationen til Ethernet-switchen indeholder flere oplysninger.

**Bemærk:** Hvis du slutter computeren direkte til en Ethernet-switch, der kan konfigureres, skal netværksadministratoren slå "spanning tree" fra på porten. Ellers kan computeren dublere AppleTalk-adressen fra en anden computer på samme netværk, og dermed kan begge netværksforbindelser blive ustabile.

## Computerens serienummer

Serienummeret til Power Mac G5 findes på konfigurationsetiketten indvendig på kabinettets side lige under luftdeflektoren. Systemprofil viser også serienummeret. Åbn Systemprofil (i Programmer/Hjælpeprogrammer), og klik på fanen Systemprofil.



## Processor og hukommelse

### Processor

- PowerPC G5-processor med 512 KB L2-buffer på hver processor

### RAM (Random-Access Memory)

- DDR (Double-Data-Rate) SDRAM (Synchronous Dynamic Random-Access Memory)
- Alle DDR SDRAM-enhederne er DIMM-enheder (Dual Inline Memory Modules).
- DIMM-enheder med samme størrelse installeret parvis
- Fire eller otte DIMM-pladser til 400 MHz PC 3200 DDR SDRAM, afhængigt af computermodellen  
256 MB DIMM-enheder skal være 128 eller 256 Mbit;  
512 MB DIMM-enheder skal være 256 Mbit; og 1 GB DIMM-enheder skal være 512 Mbit.
- 2,5 V uden buffer
- 184 ben
- Ingen fejlkorrektion (NECC)
- Ingen paritet

I Systemprofil, som ligger i Programmer/Hjælpeprogrammer, kan du se oplysninger om computeren, f.eks. hvilken type og hvor megen hukommelse der er installeret.

### Grafikkort

- AGP 8X Pro-kort med ADC-stik (Apple Display Connector) og DVI-stik (Digital Visual Interface) Kompatibelt med AGP 3.0 eller AGP Pro.

### Skærmopløsning

Tekniske specifikationer for skærmen:

- *Apple-skærme*: Besøg Apples websted, og se specifikationerne for skærmen på adressen [www.apple.com/displays](http://www.apple.com/displays).
- *Skærme fra andre producenter end Apple*: Besøg [www.apple.com/guide](http://www.apple.com/guide).

## Specifikationer for kombineret dvd-rom-/cd-rw-drev

- *Understøttede diskdiаметre:* 12 cm og 8 cm

### Dataformater

- CD-ROM
- Audio-CD
- CD-R
- CD-RW
- CD-I
- CD-I Bridge
- CD Extended
- CD Mixed Mode
- Photo CD
- Video CD
- Enhanced CD
- DVD-Video
- DVD-ROM
- DVD-R (read only)

## Specifikationer for SuperDrive (dvd-r/cd-rw)

- *Understøttede diskdiаметre:* 12 cm og 8 cm

### Dataformater

- CD-ROM
- Audio-CD
- CD-R
- CD-RW
- CD-I
- CD-I Bridge
- CD Extended
- CD Mixed Mode
- Photo CD
- Video CD
- Enhanced CD
- DVD-Video
- DVD-ROM
- DVD-R

## Specifikationer for USB

- Understøttelse af USB (Universal Serial Bus) 2.0 og 1.1
- Fem eksterne USB Type A-porte
  - En USB 2.0-port på forsiden
  - To USB 2.0-porte på bagsiden
  - To USB 1.1-porte på Apple Keyboard
- Hver port på bagpanelet er tilsluttet en separat 480 Mbps USB-kanal
- 500 mA med 5 V til hver USB 2.0-port, i alt 1,5 A

## Specifikationer for FireWire

- Understøttelse af FireWire 400 og FireWire 800
- Tre eksterne FireWire-porte
  - En FireWire 400-port på forsiden
  - En FireWire 400- og en FireWire 800-port på bagsiden
- *Hastighed ved dataoverførsel:*
  - *FireWire 400:* 100, 200 og 400 Mbps
  - *FireWire 800:* 100, 200, 400 og 800 Mbps

## Strømforsyning

- *Spændingsområde (udgang):* Ca. 13 til 25 V
- *Udgangseffekt:* Op til 15 W

## Specifikationer for Ethernet

- Kompatibel med IEEE 802.3
- *Maks. kabellængde:* 100 m
- *Protokoller:* Open Transport, AppleShare, AppleTalk, NetWare for Macintosh, TCP/IP
- *Stik:* RJ-45 til 10Base-T, 100Base-TX og 1000Base-T
- *Media, 10Base-T:* Kategori 3 eller bedre UTP med 2 par op til 100 meter
- *Media, 100Base-TX:* Kategori 5 UTP med 2 par op til 100 meter
- *Media, 1000Base-T:* Kategori 5 og 6 UTP med 4 par op til 100 meter
- *Kanalhastighed:* Automatisk tilpasning af hastighed i henhold til IEEE-standarden ved 10Base-T, 100Base-T og 1000Base-T

## Specifikationer for modem

- *Standard til datakommunikation:* K56Flex og V.92
- *Hastighed:* 53 Kbps
- *Faxstandard:* ITU V. 17

## Specifikationer for Bluetooth (ekstraudstyr)

- *Hastighed ved trådløs dataoverførsel:* Op til 1 Mbps
- *Rækkevidde:* Op til 10 m (hastigheden afhænger af de fysiske forhold)
- *Frekvens:* 2,4 GHz

## Specifikationer for AirPort Extreme-kort (ekstraudstyr)

- *Hastighed ved trådløs dataoverførsel:* Op til 54 Mbps
- *Rækkevidde:* Op til ca. 50 m (overførselshastigheden afhænger af omgivelserne)
- *Frekvens:* 2,4 GHz
- *Sendestyrke:* 15 dBm (nominelt)

### Kompatibilitet

- 802.11 DSSS (Direct Sequence Spread Spectrum) 1 og 2 Mbps standard
- 802.11b 11Mbps standard
- 802.11g 54 Mbps standard

## Specifikationer for optiske kanaler til digital lyd

- *Dataformat:* S/PDIF-protokol (Sony/Phillips Digital Interface), IEC60958-3
- *Stiktype:* Optisk Toslink (IEC60874-17)
- *Bit pr. eksempel:* 16 bit eller 24 bit

### Optisk udgang til digital lyd

Baseret på en typisk situation med afspilning af en 1 KHz, -1dBFS 24 bit sinusbølge, 44,1 KHz samplingfrekvens (medmindre andet er angivet nedenfor).

- *Samplingfrekvens (ud):* 32 kHz, 44,1 kHz eller 48 kHz
- *Signal-/støjforhold:* Større end 130 dB
- *Total harmonisk forvrængning + støj:* Mindre end -130 dB (0,00001 procent)

### Optisk indgang til digital lyd

Baseret på en typisk situation med afspilning af en 1 KHz, -1dBFS 24 bit sinusbølge, medmindre andet er angivet nedenfor.

- *Samplingfrekvens (Fsi ind), ekstern taktfunktion:* 32 kHz, 44,1 kHz eller 48 kHz
- *Samplingfrekvens (Fsi ind), intern taktfunktion:* 16 kHz til 96 kHz
- *Signal-/støjforhold (ekstern taktfunktion):* Større end 130 dB
- *Signal-/støjforhold (intern taktfunktion, 16 kHz < Fsi < 96 kHz):* Mindre end -112 dB
- *Total harmonisk forvrængning + støj (ekstern taktfunktion):* Mindre end -130 dB (0,00001%)
- *Total harmonisk forvrængning + støj (intern taktfunktion, 16 kHz < Fsi < 96 kHz):* Mindre end -112 dB (0,0003%)



## Specifikationer for analog lyd

- *Samplingfrekvens*: 32 kHz, 44,1 kHz eller 48 kHz
- *Jackstiktype*: 1/8" minijackstik
- *Bit pr. eksempel*: 16 bit eller 24 bit
- *Frekvensområde*: 20 Hz til -20 kHz, +0,5 dB/-3 dB

### Lyd ud via stik til hovedtelefoner

- *Spænding (udgang)*:  $1,4 V_{\text{rms}}$  (+4 dbu)
- *Impedans (udgang)*: 24 ohm
- *Udgangseffekt*: 20 mW
- *Signal-/støjforhold*: Større end 90 dB
- *Forvrængning*: Mindre end -80 dB (0,01 procent)
- *Kanalseparation*: Større end 65 dB

### Linjeindgang til analog lyd

- *Maks. indgangsspænding*:  $2 V_{\text{rms}}$  (+8 dbu)
- *Impedans (indgang)*: Større end 47 kohm
- *Signal-/støjforhold*: Større end 90 dB
- *Forvrængning*: Mindre end -85 dB (0,006 procent)
- *Kanalseparation*: Større end 75 dB

### Linjeudgang til analog lyd

- *Spænding (udgang)*:  $1,4 V_{\text{rms}}$  (+4 dbu)
- *Impedans (udgang)*: 24 ohm
- *Signal-/støjforhold*: Større end 90 dB
- *Forvrængning*: Mindre end -80 dB (0,01 procent)
- *Kanalseparation*: Større end 65 dB

## Strømforsyning

### Nettilslutning

- *Spændingsområde*: 100–240 V AC
- *Strømstyrke*: 7,5 A (en processor) eller 9,5 A (to processorer)
- *Frekvens*: 50–60 Hz

### Strømforsyning til skærm

- 4,0 A, maks. 25 V (nominelt) DC via ADC-porten (Apple Display Connector)

## Elektriske specifikationer for enheder, der kan tilsluttes

### Udvidelseskort

- Det maksimale strømforbrug for AGP- og PCI-kort er 90 W.

### USB-enheder

- Computerens indbyggede USB-porte er tildelt 500 mA hver.

### FireWire-enheder

- Computerens FireWire-porte kan levere op til 15 W hver.

## Ur og batteri

- Speciel CMOS-kreds med litium-batteri. Du kan udskifte computerens batteri (se "Udskifte batteriet" på side 67) med et nyt, som kan købes hos en autoriseret Apple-forhandler.

## Mål, vægt og driftsomgivelser

### Mål og vægt

- *Vægt:* 17,84 kg  
Vægten afhænger af konfigurationen. Den nævnte vægt omfatter en basiskonfiguration: En processor, et optisk drev og en harddisk. Vægten øges evt. ved installation af ekstraudstyr.
- *Højde:* 511 mm
- *Bredde:* 206 mm
- *Dybde:* 475 mm

### Driftsomgivelser:

- *Driftstemperatur:* 10° til 35° C
- *Opbevaringstemperatur:* -40° til 47° C
- *Relativ luftfugtighed:* 5% til 95% (ikke kondenserende)
- *Højde:* 0 til 3.048 meter

Dette appendiks indeholder vigtige oplysninger om sikkerhed, vedligeholdelse og ergonomi i forbindelse med brug af computeren og skærmen.

## Vigtige oplysninger om sikkerhed

Du kan kun afbryde strømmen til computeren ved at tage stikket ud af stikkontakten. Du kan også kun afbryde strømmen til skærmen ved at tage skærmens netledning ud af computeren eller af stikkontakten. Sørg for, at mindst den ene ende af netledningen er inden for rækkevidde, så du nemt kan afbryde strømmen til computeren og skærmen.

### **Af hensyn til sikkerheden bør du træffe følgende forholdsregler.**

Afbryd strømmen og træk stikket ud af computeren eller skærmen – træk i stikket, ikke i ledningen. Afmonter telefonledningen i følgende tilfælde:

- Hvis netledningen eller stikket bliver flosset eller beskadiget på anden vis
- Hvis der spildes noget på kabinettet
- Hvis computeren eller skærmen bliver udsat for regn eller andre væsker
- Hvis computeren eller skærmen tabes, eller kabinettet beskadiges på anden vis
- Hvis computeren skal til service eller reparation
- Når computeren, skærmens kabinet eller skærmen rengøres
- Hvis der siver kølevæske ud i eller fra computeren (Power Mac G5-modeller med væskekøling)

Hvis du vil stille computeren væk i længere tid uden at bruge den, bør du tage batteriet ud.

**Følg altid instruktionerne nedenfor, så du ikke risikerer at komme til skade eller beskadige udstyret:**

- Beskyt computeren og skærmen mod fugt og vådt vejr
- Stil ingen genstande oven på computeren og skærmen
- Sørg for, at der er nem adgang til computeren, og at ventilationshullerne ikke er blokeret
- Fjern aldrig skærmens kabinet, og lad være med at åbne computeren, når den er tændt. Ellers risikerer du at få elektrisk stød
- Afmonter modemmet fra telefonstikket i tordenevejr. Ellers kan modemmet blive beskadiget pga. forhøjet spænding.



**Advarsel:** Computeren er udstyret med et 3 bens stik til jordede stikkontakter. Dette er en sikkerhedsforanstaltning. Brug ikke et andet stik, som passer til en almindelig stikkontakt uden jord. Hvis du ikke har en jordet stikkontakt med tre huller, skal du få en autoriseret elektriker til at installere en. Slut aldrig computeren til en stikkontakt, der ikke er jordet!

Vær forsigtig, når du løfter og flytter computeren og skærmen. Sørg for, at du bruger en korrekt arbejdsstilling, når du løfter udstyret. Brug benene, når du løfter. Sørg for, at skærmen vender ind imod dig selv, når du bærer den. Løft ikke skærmen i foden.



**Advarsel:** Elektrisk udstyr kan være farligt, hvis det benyttes forkert. Børn må kun benytte dette og lignende produkter sammen med voksne. Lad ikke børn få adgang til det indre af elektriske produkter eller til kabler.

### Væskekøling

Nogle Power Mac G5-modeller bruger et system med væske til køling af computeren. Kølesystemet er forsegleet og kan kun åbnes af en Apple Authorized Service Provider (AASP).



**Advarsel:** Forsøg ikke at åbne eller reparere kølesystemet. Hvis du åbner kølesystemet, kan du beskadige udstyret, og sådanne skader er ikke omfattet af den begrænsede garanti på computeren.



**Advarsel:** Brug kun computeren, når den står op. Hvis der siver kølevæske ud i eller fra computeren, skal du afbryde strømforsyningen til computeren og lade være med at starte den igen. Kontakt en Apple Authorized Service Provider eller Apple for at få oplysninger om reparation af computeren.

Når du har afbrudt strømforsyningen, kan du tørre kølevæsken op med en klud. Undgå at indånde kølevæsken, og undgå, at den kommer i berøring med huden: kølevæske kan virke lokalirriterende. Hvis du får kølevæske på huden, skal du vaske den af med sæbe og vand. Hvis du får kølevæske i øjnene, skal du skylle øjnene grundigt med vand. Alle rensesmaterialerne skal bortskaffes i henhold til gældende regler.

Det kan være farligt at indtage kølevæske. Material Safety Data Sheets (MSDS) findes på [www.apple.com/about/environment/use/lcs.html](http://www.apple.com/about/environment/use/lcs.html).

Kontakt en Apple Authorized Service Provider eller Apple for at få oplysninger om service eller garanti. Oplysninger om service og support findes sammen med dokumentationen til computeren.

## Apple og miljøet

Apple erkender sit ansvar for at medvirke til at mindske produkternes indvirkning på miljøet.

### Flere oplysninger:

Besøg webstedet [www.apple.com/about/environment](http://www.apple.com/about/environment)

## Generel vedligeholdelse

Hvis du skal rengøre computeren eller skærmen grundigere end normalt, skal du følge disse instruktioner:

- 1 Sluk for computeren og skærmen.
- 2 Afbryd strømforsyningen til computeren ved at tage netledningen ud af stikkontakten eller strømskinnen. Hvis skærmen er sluttet til en stikkontakt eller strømskinne, skal du også afbryde strømforsyningen til skærmen.
- 3 Afmonter kablerne til skærmen.
- 4 Rengør skærmen med en fugtig, blød, fnugfri klud.

**Advarsel:** Hæld ikke væske direkte på skærmen. Hvis der kommer væske ind i kabinettet, risikerer du at få elektrisk stød.

- 5 Tør forsigtigt computerens og skærmens kabinet af med en fugtig, blød, fnugfri klud.  
**Vigtigt:** Brug ikke aerosolspraydåser, opløsnings- eller slibemidler.

## Beskytte det optiske drev

Nedenstående sikkerhedsforskrifter bør overholdes ved brug af det optiske drev:

- Anbring computeren således, at bakken ikke rammer noget, når den åbnes.
- Luk altid bakken, når du ikke bruger drevet.
- Læg ikke noget på bakken, når den er åben.
- Rør aldrig ved linsen i det optiske drev med fingrene. Undgå at rengøre linsen med papir eller andet materiale med en ru overflade. Hvis linsen skal rengøres, kan du købe et rensmiddel hos en Apple-forhandler.
- Beskyt computeren og skærmen mod fugt og vådt vejr.

## Vedligeholdelse af skærmen

Følg nedenstående retningslinjer ved vedligeholdelse af skærmen:

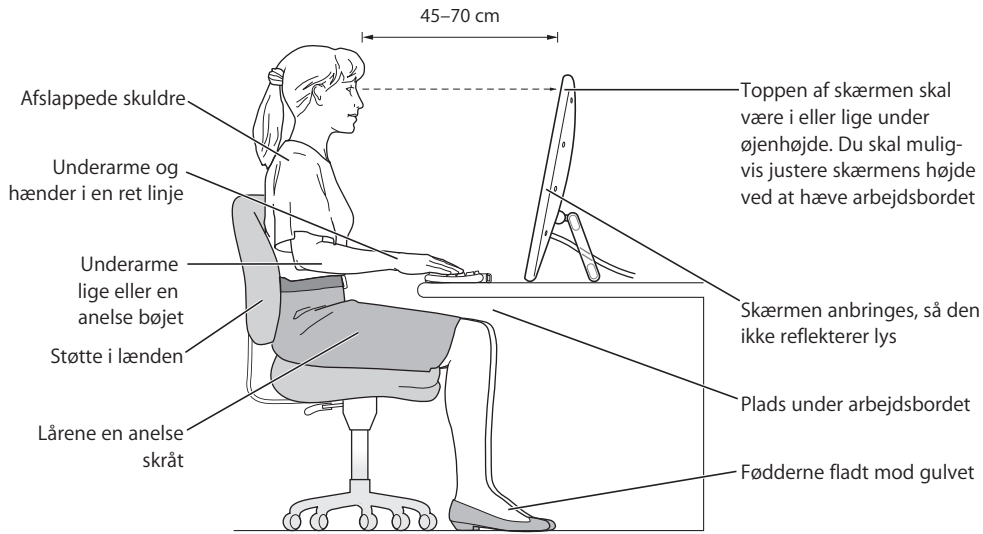
- Tryk ikke på skærmens overflade.
- Skriv ikke på skærmen, og rør ikke ved skærmen med spidse genstande.
- Hvis du ikke skal bruge skærmen og computeren i en hel dag, skal du slukke udstyret eller bruge Energibesparelse.
- Sluk for skærmen, skru ned for lysstyrken, eller brug en såkaldt skærmskåner, som gør skærmen mørk eller viser et skiftende billede på skærmen, når computeren ikke har været i brug i et stykke tid.

## Gode råd om ergonomi og sikkerhed

Dette afsnit indeholder nogle gode råd om, hvordan du indretter arbejdspladsen mest hensigtsmæssigt og bekvemt.

- Brug en stol, som kan justeres og giver en stabil og behagelig støtte. Juster stolen, så lårene er næsten vandrette, og fødderne hviler fladt på gulvet. Stolens ryglæn skal støtte den nederste del af ryggen (lænden). Følg vejledningen fra producenten, når du skal justere stolens ryglæn, så det passer til dig.
- Når du bruger tastaturet, skal du sørge for, at du ikke spænder i skuldre og hals. Vinklen mellem over- og underarm skal være ret. Hænder og håndled skal være strakte. Det kan være nødvendigt at hæve stolen, således at vinklen mellem underarmene og hænderne bliver korrekt i forhold til tastaturet. Hvis det medfører, at fødderne ikke kan hvile fladt mod gulvet, kan du bruge en fodskammel, der kan justeres i højden og vippes. Du kan også sænke skrivebordet. En anden mulighed er at bruge et skrivebord med en forsænket plade til tastaturet.
- Musen skal anbringes i samme højde som tastaturet. Der skal være plads nok til, at musen kan bevæges ubesværet.

- Anbring skærmen, så dens overkant er lige i eller en anelse under øjenhøjde, når du sidder ved tastaturet. Du bestemmer selv, hvor langt fra skærmen du vil sidde, men 45 til 70 cm er normalt.
- Anbring skærmen, således at synsvinklen er optimal, og lys reflekteres mindst muligt. Brug evt. en vippefod til skærmen. Dermed kan skærmens fod indstilles, så synsvinklen er optimal, og lyset fra faste lyskilder reflekteres mindst muligt.



Du kan få flere oplysninger om ergonomi, sikkerhed og vedligeholdelse på adressen [www.apple.com/about/ergonomics](http://www.apple.com/about/ergonomics).





Du kan bruge computeren til at surfe på Internet, sende e-post til venner og familie og chatte direkte via Internet. Brug denne detaljerede vejledning til at oprette forbindelse til Internet.

Hvis du vil bruge Internet, skal du have en konto hos en Internetudbyder. Indstillingsassistent hjælper dig med at oprette en konto. I nogle lande kan Indstillingsassistent ikke oprette en konto. I så fald skal du selv kontakte en Internetudbyder for at få en konto og derefter bruge oplysningerne i dette appendiks til at indstille forbindelsen.

Hvis du ikke har brugt Indstillingsassistent til at konfigurere Internetforbindelsen, kan du gøre det nu. Åbn Systemindstillinger, og klik på Netværk. Klik på knappen "Hjælp mig" for at åbne Netværk-indstillingsassistent. Hvis du ikke vil bruge Netværk-indstillingsassistent, kan du bruge oplysningerne i dette appendiks til at indstille forbindelsen manuelt.

#### Der findes fire slags Internetforbindelser:

- **Opkaldsforbindelse:** Computeren er sluttet til et telefonstik vha. en telefonledning (med computere, der leveres med et modem).
- **Hurtig DSL- eller kabelmodemforbindelse:** Computeren er via et Ethernet-kabel tilsluttet et særligt modem, som du får via din Internetudbyder.
- **Trådløs AirPort Extreme-forbindelse:** Computeren har trådløs forbindelse til Internet via en AirPort Extreme-base.
- **LAN (Local Area Network):** Computeren er tilsluttet et LAN vha. en Ethernet-ledning. Denne type forbindelse benyttes typisk på kontorer.

### **Før du opretter forbindelse til Internet:**

- 1 Indsaml de forbindelsesoplysninger, du skal bruge, fra Internetudbyderen eller netværksadministratoren. Se afsnittet "Samle de nødvendige oplysninger sammen" for at finde ud af, hvilke oplysninger du skal bruge til de enkelte forbindelsestyper.  
Hvis en anden computer på samme lokalitet allerede har forbindelse til Internet, kan du i nogle tilfælde bruge indstillingerne fra den computer.

### **Du finder indstillingerne på en Mac OS X-computer på følgende måde:**

- Åbn Netværk i Systemindstillinger.
- Vælg forbindelsesmetode på lokalmenuen Vis.
- Kopier oplysningerne til din konfiguration.

### **Du finder indstillingerne på en Mac OS 9-computer på følgende måde:**

- Åbn kontrolpanelet TCP/IP.
- Find forbindelsesmetoden på lokalmenuen "Forbind via".
- Find konfigurationen på lokalmenuen Konfigurer.
- Kopier IP-adressen, subnetmasken og routeradressen fra de relevante felter.

### **Du finder indstillingerne på en Windows-computer på følgende måde:**

På en Windows-computer findes oplysningerne om forbindelsen to steder.

- Du finder IP-adressen og subnetmasken ved at åbne kontrolpanelet "Netværksforbindelser".
- Du finder oplysninger om brugerkonti ved at åbne kontrolpanelet Brugerkonti.

Du kan skrive oplysningerne direkte på de næste par sider og derpå indtaste dem i indstillingsassistenten.

- 2 Hvis du bruger et telefonmodem, skal du slutte et telefonstik (følger med de fleste Macintosh-computere) i computerens modemportholder og i et telefonstik. Hvis du bruger et DSL- eller kabelmodem, kan du følge den vejledning, der følger med modemmet.

## Samle de nødvendige oplysninger sammen

Du kan skrive de oplysninger, du har fået fra Internetudbyderen, netværksadministratoren eller fra andre computere, på disse sider og derpå indtaste dem i Netværk-indstillingsassistent.

### Du indstiller en opkaldsforbindelse på følgende måde:

- Internetudbyderens navn
- Konto- eller brugernavn
- Adgangskode
- Telefonnummer på Internetudbyderen
- Alternativt telefonnummer
- Opkaldspræfiks for at få en linje "ud af huset"

### Du indstiller en forbindelse via DSL- eller kabelmodem, lokalnetværk eller trådløst via AirPort Extreme på følgende måde:

- Vælg først forbindelsesmetoden (spørg netværksadministratoren eller Internetudbyderen, hvis du er i tvivl):
  - Manuelt
  - Bruger DHCP med manuel IP-adresse
  - Bruger DHCP
  - Bruger BootP
  - PPP

Hvis du ikke ved, hvilken metode du skal bruge, skal du sikkert vælge "Bruger DHCP"; fordi netværket med denne indstilling automatisk leverer de fleste af de nødvendige oplysninger.

Hvis du valgte "Manuelt" eller "Bruger DHCP med manuel IP-adresse", skal du indtaste følgende:

- IP-adresse
- Subnetmaske
- Router-adresse

**Bemærk:** Hvis du valgte "Bruger DHCP med manuel IP-adresse", behøver du ikke at indtaste en subnetmaske eller routeradresse.

Hvis du har valgt "Bruger DHCP", skal du samle følgende valgfri oplysninger (spørg evt. Internetudbyderen):

- ID til DHCP-klient
- DNS-servere

Hvis du valgte "PPP" (til PPPoE-forbindelser), skal du indtaste følgende:

- Udbyder
- Kontonavn
- Adgangskode
- PPPoE-servicenavn

Nedenstående oplysninger er valgfri. Spørg evt. Internetudbyderen eller netværksadministratoren.

- DNS-servere
- Domain-navn
- Proxy-server

## Skrive oplysningerne

Når du har samlet oplysningerne fra Internetudbyderen eller netværksadministratoren, kan du klikke på knappen "Hjælp mig" i vinduet Netværk for at åbne Netværk-indstillingsassistent eller indtaste oplysningerne manuelt.

Hvis du vil skrive oplysningerne manuelt, skal du følge instruktionerne til den forbindelsesmetode, du bruger.

- Modem med PPP-forbindelse (Point-to-Point Protocol) (se side 92)
- Kabelmodem, DSL- eller LAN-forbindelse (side 95) med disse konfigurationer:
  - Manuel
  - DHCP
  - PPPoE
- Trådløs forbindelse med AirPort Extreme (se side 100)

## Modem med PPP-forbindelser (Point-to-Point Protocol)

Den mest almindelige måde at oprette forbindelse til Internet på er med et telefonmodem. Modemmet bruger en metode, der hedder PPP (Point-to-Point Protocol), til at oprette forbindelse til Internetudbyderen.

Sørg for, at modemmet er sluttet til et telefonstik, og at du har oplysningerne fra Internetudbyderen parate (se side 91).

**Du vælger netværksindstillinger til det interne modems port på følgende måde:**

- 1 Vælg Apple (🍏) > Systemindstillinger i menulinjen.
- 2 Klik på Netværk.

- 3 Vælg Netværksportkonfigurationer på lokalmenuen Vis, og vælg afkrydsningsfeltet Til ud for Internt modem.



- 4 Træk Internt modem til toppen af listen Portkonfigurationer, så det er den foretrukne (eller primære) netværksgrænseflade.
- 5 Vælg Internt modem på lokalmenuen Vis, og klik på fanen PPP.
- 6 Skriv de oplysninger, du har fået af Internetudbyderen, og klik på Anvend nu.



### Du tester Internetkonfigurationen på følgende måde:

- 1 Åbn programmet Internetopkald, som ligger i mappen Programmer.
- 2 Klik evt. på symbolet for Internt modem.
- 3 Skriv telefonnummeret, kontonavn og evt. din adgangskode.
- 4 Klik på Tilslut.

Internetopkald ringer til Internetudbyderen og etablerer en forbindelse.

### Du kan oprette forbindelse automatisk, når du starter et TCP/IP-program, f.eks. en webbrowser eller et e-postprogram:

- 1 Klik på PPP-valg på fanen PPP i Netværk.
- 2 Klik i afkrydsningsfeltet "Opret automatisk forbindelse ved behov"

**Tilslutningsvalg:**

Opret automatisk forbindelse ved behov

Aktivitet hvert 30 minut for at bevare forbindelsen

Afbryd, hvis ledig i 10 minutter

Afbryd, når bruger logger ud

Ring op igen, hvis optaget

Genopkald 1 gange

Vent 5 sekunder før genopkald

**Avancerede valg:**

Terminalinstruks: Ingen

Send PPP-ekkopakker

Brug TCP header-komprimering

Opret forbindelse til en kommandolinjeserver

Bed om adgangskode efter opkald

Brug detaljeret logning (verbose)

Annuller OK

- 3 Klik på OK og Anvend nu.

## Internetforbindelser med DSL, kabelmodem eller lokalnetværk

Hvis du opretter forbindelse til Internet via en DSL-, kabelmodem- eller Ethernet-forbindelse, skal du spørge Internetudbyderen eller netværksadministratoren, hvordan du skal konfigurere Internetforbindelsen:

- Manuelt. Med en manuel konfiguration får du af Internetudbyderen eller netværksadministratoren en fast IP-adresse og andre oplysninger, som skal stå i vinduet Netværk.
- Med DHCP (Dynamic Host Configuration Protocol). Med en DHCP-konfiguration skriver DHCP-serveren automatisk oplysningerne for dig.
- Med PPPoE (Point-to-Point Protocol over Ethernet). Hvis du bruger et DSL-modem, og der kræves et brugernavn og en adgangskode til Internetforbindelsen, skal du måske konfigurere netværket, så det bruger PPPoE.

Sørg for at have oplysningerne fra Internetudbyderen parate, når du konfigurerer dit netværk (se side 91).

**Du vælger netværksindstillinger til den indbyggede Ethernet-port på følgende måde:**

- 1 Vælg Apple (🍏) > Systemindstillinger i menulinjen.
- 2 Klik på Netværk.
- 3 Vælg Netværksportkonfigurationer på lokalmenuen Vis.
- 4 Vælg Indbygget Ethernet.



- 5 Træk Indbygget Ethernet til toppen af listen Portkonfigurationer, så det er den foretrukne (eller primære) netværksgrænseflade.

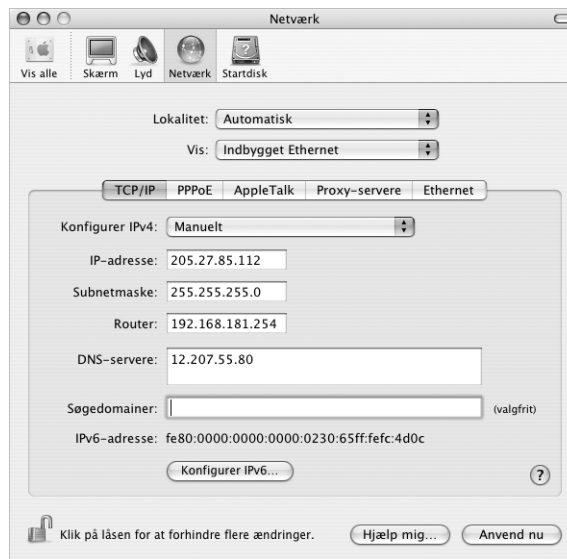
Følg derefter Internetudbyderens eller netværksadministratorens instruktioner til manuel konfiguration af netværket, konfiguration med DHCP eller konfiguration med PPPoE.

## Manuel konfiguration

Du skal have din statiske IP-adresse, routeradresse og subnetmaske fra Internetudbyderen parate (se side 91).

Du indstiller en manuel konfiguration på følgende måde:

- 1 Vælg Indbygget Ethernet på lokalmenuen Vis i Netværk.
- 2 Klik evt. på TCP/IP.
- 3 Vælg Manuelt på lokalmenuen Konfigurer IPv4.



- 4 Skriv oplysningerne i de relevante felter.
- 5 Klik på Anvend nu.

Når du har konfigureret netværket, kan du begynde at bruge forbindelsen. Åbn webbrowseren eller et andet TCP/IP-program for at teste Internetforbindelsen.



## DHCP-konfiguration

Når du har indstillet en DHCP-konfiguration, skriver DHCP-serveren automatisk netværksoplysningerne.

Du indstiller en DHCP-konfiguration på følgende måde:

- 1 Vælg Indbygget Ethernet på lokalmenuen Vis i Netværk.
- 2 Klik evt. på TCP/IP.
- 3 Vælg Bruger DHCP på lokalmenuen Konfigurer IPv4.



- 4 Klik på Anvend nu.

Åbn webbrowseren eller et andet TCP/IP-program for at teste Internetforbindelsen.

**Bemærk:** Du skal kun udfylde felterne ID til DHCP-klient og Søgedomainer, hvis det fremgår af Internetudbyderens instruktioner.

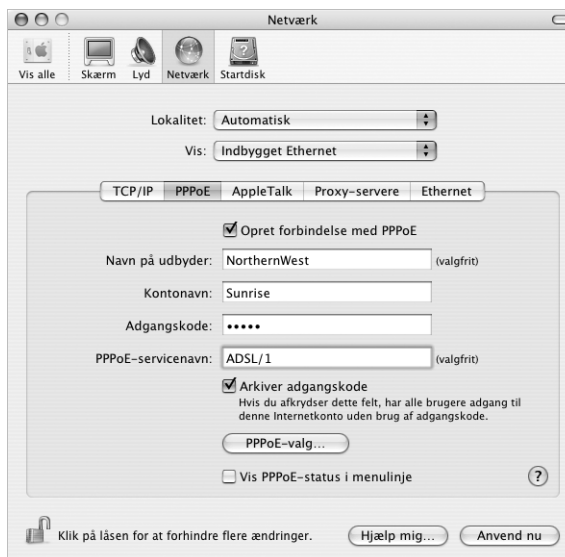
## PPPoE-konfiguration

Nogle Internetudbydere bruger PPPoE (Point-to-Point Protocol over Ethernet) til DSL-forbindelser. Hvis du bruger et DSL-modem, og der kræves et brugernavn og en adgangskode til Internetforbindelsen, kan du spørge Internetudbyderen, om du skal konfigurere netværket, så det bruger PPPoE.

### Du indstiller en PPOE-forbindelse på følgende måde:

Du skal have brugernavn, adgangskode og evt. DNS-adresse (Domain Name Server) fra Internetudbyderen parat, når du konfigurerer dit netværk (se side 91).

- 1 Vælg Indbygget Ethernet på lokalmenuen Vis i Netværk.
- 2 Klik på PPPoE, og vælg "Opret forbindelse med PPPoE".



- 3 Skriv oplysningerne i de relevante felter. Hvis alle computerens brugere skal bruge den samme forbindelsesmetode, skal du vælge muligheden "Arkiver adgangskode".

**Bemærk:** Hvis der skal etableres forbindelse automatisk, når du starter et TCP/IP-program, f.eks. en webbrowser eller et e-postprogram, skal du klikke på PPPoE-valg. Klik derefter i afkrydsningsfeltet "Opret automatisk forbindelse ved behov".

- 4 Klik på TCP/IP, og vælg Bruger PPP eller Manuelt på lokalmenuen Konfigurer IPv4 som beskrevet i instruktionerne fra Internetudbyderen. Hvis du har fået en fast IP-adresse af Internetudbyderen, skal du vælge Manuelt og skrive adressen i feltet IP-adresse.
- 5 Skriv DNS-adresserne (Domain Name Server) i feltet DNS-servere.



- 6 Klik på Anvend nu.

Når du har konfigureret netværket, kan du begynde at bruge Internetforbindelsen. Åbn webbrowseren eller et andet TCP/IP-program for at teste forbindelsen.

**Vigtigt:** Hvis du ikke har valgt muligheden for automatisk forbindelse, skal du åbne programmet Internetopkald og vælge den korrekte konfiguration. Klik derefter på Tilslut. Du kan få flere oplysninger, hvis du vælger Hjælp > Hjælp til Internetopkald i menulinjen øverst på skærmen.

## Trådløs AirPort Extreme-forbindelse

Du kan konfigurere AirPort Extreme-netværket og Internetforbindelsen vha. AirPort-indstillingsassistent, som ligger i mappen Hjælpeprogrammer i mappen Programmer. Assistenten hjælper dig med at konfigurere AirPort Extreme-basen og indstille computeren til AirPort Extreme. Hvis du vil have flere oplysninger om AirPort Extreme-basen, skal du læse *Opstilling af AirPort Extreme-base*, som fulgte med basen.

Hvis AirPort Extreme-basen allerede er konfigureret, er AirPort Extreme-kortet i de fleste tilfælde klar til at bruge basen med det samme.

**Du kontrollerer, om du har adgang til et AirPort Extreme-netværk, på følgende måde:**

- Klik på symbolet for AirPort-status i menulinjen, og vælg et AirPort-netværk på listen.



Hvis der ikke vises et AirPort-netværk, kan du bruge AirPort-indstillingsassistent til at kontrollere indstillingerne eller ændre indstillingerne vha. vinduet Netværk i Systemindstillinger.

## Indstille en AirPort Extreme-forbindelse manuelt

Du skal have oplysningerne nedenfor fra systemadministratoren, hvis du skal indstille en forbindelse manuelt med bestemte adresser på serverne og computeren.

Hvis du skal bruge en forbindelse med DHCP, får computeren automatisk de fleste af disse oplysninger fra netværket, så spørg systemadministratoren, hvad der kræves.

- DNS-adresser (Domain Name Server) (evt.)
- DHCP-konfiguration eller manuel konfiguration af IP-adresse
- IP-adresse
- Router-adresse
- Subnetmaske
- Evt. adgangskode

Sørg derefter for, at AirPort-forbindelsens indstillinger er aktive i Netværk.

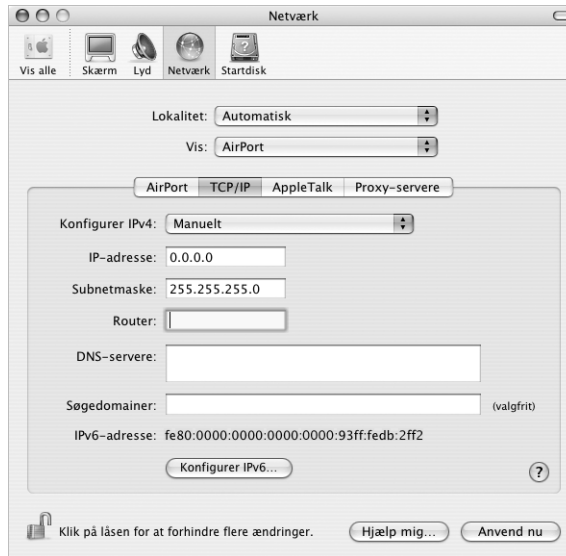
Du vælger netværksindstillinger til en AirPort Extreme-forbindelse på følgende måde:

- 1 Vælg Apple (🍏) > Systemindstillinger i menulinjen.
- 2 Klik på Netværk.
- 3 Vælg Netværksportkonfigurationer på lokalmenuen Vis.
- 4 Vælg afkrydsningsfeltet Til ud for AirPort.



Følg derefter Internetudbyderens eller netværksadministratorens instruktioner til manuel konfiguration af netværket eller konfiguration med DHCP. Hvis du selv indstiller netværket, er det måske nemmere at konfigurere det med DHCP, fordi serveren automatisk tildeler IP-adresser.

- 5 Vælg AirPort på lokalmenuen Vis.
- 6 Klik evt. på TCP/IP.
- 7 Vælg Manuelt eller Bruger DHCP på lokalmenuen Konfigurer IPv4.



- Hvis du vælger Manuelt, skal du skrive de øvrige oplysninger i de relevante felter.
  - Hvis du vælger Bruger DHCP, behøver du ikke at skrive andre oplysninger, medmindre du har fået besked om det af systemadministratoren.
- 8 Klik på AirPort, og vælg, om der skal oprettes forbindelse til et AirPort Extreme-netværk, når computeren starter igen, eller når den starter fra vågeblus.
  - 9 Klik på Anvend nu.

Når du har konfigureret AirPort-indstillingerne, kan du oprette forbindelse.

#### **Du tester AirPort Extreme-forbindelsen på følgende måde:**

- Klik på symbolet for AirPort-status i menulinjen, og vælg Slå AirPort til.  
Alle AirPort Extreme-netværk, som er inden for rækkevidde, skulle blive vist på menuen.

## Fejlfinding til forbindelsen

### Internetforbindelser med kabelmodem, DSL eller lokalnetværk

Hvis du ikke kan oprette forbindelse til Internet via kabelmodem, DSL eller lokalnetværk, skal du følge disse instruktioner.

**Vigtigt:** Instruktioner til modemmer gælder ikke til forbindelser via lokalnetværk. På lokalnetværk er der evt. samlingspunkter, "switches", routere og forbindelsespunkter, som du ikke har, hvis du bruger kabel- eller DSL-modem. Hvis du bruger et lokalnetværk til forbindelsen, skal du kontakte netværksadministratoren i stedet for Internetudbyderen.

#### Kontroller kabler og strømforsyning

Sørg for, at alle modemets kabler er tilsluttet korrekt, inklusive netledningen, kablet fra modemmet til computeren og kablet fra modemmet til telefonstikket. Kontroller kabler og strømforsyning til Ethernet-samlingspunkter og routere.

#### Sluk modemmet, tænd det igen, og nulstil det

Afbryd strømmen til DSL- eller kabelmodemmet ved at slukke det i et par minutter. Tænd det derefter igen. Nogle Internetudbydere anbefaler, at du afmonterer modemets netledning. Hvis der er en nulstillingsknap på modemmet, kan du trykke på den, enten før eller efter du afbryder strømmen.

### PPPoE-forbindelser

Hvis du ikke kan oprette forbindelse til Internetudbyderen vha. PPPoE, skal du først kontrollere kabler og strømforsyning og derefter slukke og tænde for modemmet og nulstille det.

#### Kontroller Systemindstillinger

- 1 Vælg Apple (🍏) > Systemindstillinger i menulinjen.
- 2 Klik på Netværk.
- 3 Vælg Netværksportkonfigurationer på lokalmenuen Vis.
- 4 Træk Indbygget Ethernet til toppen af listen Portkonfigurationer.
- 5 Vælg Indbygget Ethernet på lokalmenuen Vis.
- 6 Klik på PPPoE.
- 7 Vælg "Opret forbindelse med PPPoE".
- 8 Sørg for, at feltet Kontonavn er udfyldt korrekt med de oplysninger, du har fået af Internetudbyderen.
- 9 Skriv adgangskoden igen, hvis du vælger at arkivere adgangskoden. Så er du sikker på, at den er korrekt.
- 10 Klik på TCP/IP. Sørg for at skrive oplysningerne fra Internetudbyderen korrekt i dette vindue.
- 11 Klik på Anvend nu.

## Netværksforbindelser

Hvis to eller flere computere skal dele en Internetforbindelse, skal du sørge for, at netværket er indstillet korrekt. Du skal vide, om du får en eller flere IP-adresser til hver computer af Internetudbyderen.

Hvis du kun får en IP-adresse, skal du have en router, som sikrer, at computerne kan dele forbindelsen vha. NAT (Network Address Translation) eller "IP masquerading". Dokumentationen til routeren indeholder oplysninger om, hvordan du indstiller den. Du kan også spørge den administrator, som har indstillet netværket. AirPort Extreme-basen kan bruges til at dele en IP-adresse mellem flere computere. AirPort-hjælp indeholder oplysninger om brug af AirPort Extreme-basen. Du kan også besøge Apples websted om AirPort på adressen [www.apple.com/airport](http://www.apple.com/airport).

Kontakt Internetudbyderen, hvis du ikke kan løse problemet vha. disse instruktioner.



## Communications Regulation Information

### FCC Compliance Statement

This equipment has been tested and found to comply with the limits for a Class B digital device, pursuant to part 15 of the FCC Rules. These limits are designed to provide reasonable protection against harmful interference in a residential installation.

This equipment generates, uses, and can radiate radio frequency energy and, if not installed and used in accordance with the instructions, may cause harmful interference to radio communications. However, there is no guarantee that interference will not occur in a particular installation. If this equipment does cause harmful interference to radio or television reception, which can be determined by turning the equipment off and on, the user is encouraged to try to correct the interference by one or more of the following measures:

- Reorient or relocate the receiving antenna.
- Increase the separation between the equipment and receiver.
- Connect the equipment into an outlet on a circuit different from that to which the receiver is connected.
- Consult the dealer or an experienced radio/TV technician for help.

If necessary, consult an Apple Authorized Service Provider or Apple. See the service and support information that came with your Apple product. Or, consult an experienced radio/television technician for additional suggestions.

**Important:** Changes or modifications to this product not authorized by Apple Computer, Inc., could void the EMC compliance and negate your authority to operate the product.

This product was tested for EMC compliance under conditions that included the use of Apple peripheral devices and Apple shielded cables and connectors between system components. It is important that you use Apple peripheral devices and shielded cables and connectors between system components to reduce the possibility of causing interference to radios, television sets, and other electronic devices. You can obtain Apple peripheral devices and the proper shielded cables and connectors through an Apple Authorized Reseller. For non-Apple peripheral devices, contact the manufacturer or dealer for assistance.

*Responsible party (contact for FCC matters only):* Apple Computer, Inc. Product Compliance, 1 Infinite Loop MS/ S 26-A, Cupertino, CA 95014-2084, 408-974-2000.

### Industry Canada Statement

Complies with the Canadian ICES-003 Class B specifications. Cet appareil numérique de la classe B est conforme à la norme NMB-003 du Canada.

### VCCI Class B Statement

情報処理装置等電波障害自主規制について

この装置は、情報処理装置等電波障害自主規制協議会 (VCCI) の基準に基づくクラス B 情報技術装置です。この装置は家庭環境で使用されることを目的としていますが、この装置がラジオやテレビジョン受信機に近接して使用されると、受信障害を引き起こすことがあります。

取扱説明書に従って正しい取扱をしてください。

### Europa

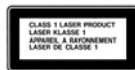
Dette produkt opfylder kravene i de europæiske direktiver 72/23/EEC og 89/336/EEC.

### Laser Information

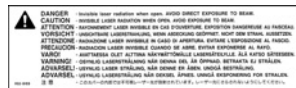
**Warning:** Making adjustments or performing procedures other than those specified in your equipment's manual may result in hazardous radiation exposure.

Do not attempt to disassemble the cabinet containing the laser. The laser beam used in this product is harmful to the eyes. The use of optical instruments, such as magnifying lenses, with this product increases the potential hazard to your eyes. For your safety, have this equipment serviced only by an Apple Authorized Service Provider.

If you have an internal Apple CD-ROM, DVD-ROM, or DVD-RAM drive in your computer, your computer is a Class 1 laser product. The Class 1 label, located in a user-accessible area, indicates that the drive meets minimum safety requirements. A service warning label is located in a service-accessible area. The labels on your product may differ slightly from the ones shown here.



Class 1 label



Service warning label

### Laser Specifications

Laser on pickup unit (when reading a CD):

- *Type:* Semiconductor GaAlAs laser
- *Wavelength:* 790 nm
- *Power out of objective lens:* 3.3 mW
- *Beam divergence:* horizontal 12° vertical 35°

### Exposure to Radio Frequency Energy

The radiated output power of the optional AirPort Extreme Card is far below the FCC radio frequency exposure limits. Nevertheless, it is advised to use the wireless equipment in such a manner that the potential for human contact during normal operation is minimized.

### Oplysninger om mus og tastatur

Den optiske Apple-mus er et Klasse 1 LED-produkt. Opfylder kravene i de europæiske direktiver 72/23/EEC og 89/336/EEC.

It also complies with the Canadian ICES-003 Class B Specification.

### Advarsel om brug i højrisikoområder

Computeren er ikke beregnet til at blive brugt i atomanlæg, ved luftfartsnavigering, i kommunikationssystemer eller i andre områder, hvor svigt i computersystemer kan føre til dødsfald, personskader eller alvorlige miljømæssige skader.

### ENERGY STAR®

Som partner i ENERGY STAR® erklærer Apple hermed, at standardkonfigurationer af dette produkt opfylder kravene til energiforbrug fra ENERGY STAR®. ENERGY STAR® er et samarbejde mellem producenter af kontorudstyr, og målet er at sikre det lavest mulige energiforbrug. Hvis kontorudstyret bruger mindre energi, er det billigere i drift, og forureningen begrænses.

### Oplysninger om bortskaffelse af batterier

Sørg for, at brugte batterier bliver genbrugt eller destrueret i henhold til gældende regler.

#### Nederlands

Gebruikte batterijen kunnen worden ingeleverd bij de chemokar of in een speciale batterijcontainer voor klein chemisch afval (kca) worden gedeponneerd.

### Oplysninger om bortskaffelse af computere

Aflever Power Mac G5 til genbrug, eller sørg for, at den bliver bortskaffet i henhold til gældende miljø- og affaldsregler for elektrisk og elektronisk udstyr.

### Oplysninger om telefon og Apple 56K-modem

#### Underret telefonselskabet

Nogle telefonselskaber kræver, at du giver selskabet besked, når du tilslutter et modem.

#### Information You Need in the United States

The internal modem complies with Part 68 of the FCC rules. On the back of this equipment is a label that contains, among other information, the FCC registration number and ringer equivalence number (REN). If requested, provide this information to your telephone company.

- *Ringer equivalence number (REN):* 0.1B (part numbers M9455 and M9457) and 0.6B (part number M9454). The REN is useful for determining the quantity of devices you may connect to your telephone lines and still have all those devices ring when your telephone number is called. In most, but not all areas, the sum of the RENs of all devices connected to one line should not exceed five (5.0). To be certain of the number of devices you may connect to your line, as determined by the REN, you should contact your local telephone company to determine the maximum REN for your calling area.
- *Telephone jack type:* USOC, RJ-11 An FCC-compliant telephone cord and modular plug are provided with this equipment. This equipment is designed to be connected to the telephone network or premises wiring using a compatible modular jack that complies with Part 68 rules. See the installation instructions for details.

#### Telephone Line Problems

If your telephone doesn't work, there may be a problem with your telephone line. Disconnect the modem to see if the problem goes away. If it doesn't, report the problem either to your local telephone company or to your company's telecommunications department.

If disconnecting the modem eliminates the problem, the modem itself may need service. See the service and support information that came with your Apple product for instructions on how to contact Apple or an Apple Authorized Service Provider for assistance.

If you do not disconnect your modem when it is adversely affecting the telephone line, the telephone company has the right to disconnect your service temporarily until you correct the problem. The telephone company will notify you as soon as possible. Also, you will be informed of your right to file a complaint with the FCC.

The telephone company may make changes in its facilities, equipment, operations, or procedures that could affect the operation of your equipment. If this happens, the telephone company will provide advance notice in order for you to make the necessary modifications to maintain uninterrupted service.

The internal modem will not work with party lines, cannot be connected to a coin-operated telephone, and may not work with a private branch exchange (PBX).

#### **Telephone Consumer Protection Act**

The Telephone Consumer Protection Act of 1991 makes it unlawful for any person to use a computer or other electronic device to send any message via a telephone fax machine unless such message clearly contains, in a margin at the top or bottom of each transmitted page or on the first page of the transmission, the date and time it was sent and an identification of the business, other entity, or individual sending the message and the telephone number of the sending machine of such business, entity, or individual.

#### **Information You Need in Canada**

The Industry Canada (IC) label identifies certified equipment. This certification means that the equipment meets certain telecommunications network protective, operational, and safety requirements. The Department does not guarantee the equipment will operate to a user's satisfaction.

Before installing this equipment, make sure that you are permitted to connect to the facilities of the local telecommunications company. Be sure you use an acceptable method of connection to install the equipment. In some cases, you may extend the company's internal wiring for single-line individual service by means of a certified telephone extension cord. Be aware, however, that compliance with these conditions may not prevent degradation of service in some situations.

Repairs to certified equipment should be made by an authorized Canadian maintenance facility designated by the supplier. Any equipment malfunctions or repairs or alterations that you make

to this equipment may cause the telecommunications company to request that you disconnect the equipment.

*In Canada, contact Apple at: 7495 Birchmount Road, Markham, Ontario, L3R 5G2, 800-263-3394*

**Warning:** Users should ensure for their own protection that the electrical ground connections of the power utility, telephone lines, and internal metallic water pipe system, if present, are connected together. This precaution may be particularly important in rural areas.

Users should not attempt to make such connections themselves, but should contact the appropriate electric inspection authority or electrician.

- *Load number:* 0.1 (part numbers M9455 and M9457) and 0.2 (part number M9454). The load number (LN) assigned to each terminal device denotes the percentage of the total load to be connected to the telephone loop that is used by the device, to prevent overloading. The termination of a loop may consist of any combination of devices, subject only to the requirement that the sum of the load numbers of all devices does not exceed 100.
- *Telephone jack type:* CA-11

#### **Informations Destinées aux Utilisateurs Canadiens**

L'étiquette d'Industrie Canada identifie un matériel homologué. Cette étiquette certifie que le matériel est conforme à certaines normes de protection, d'exploitation et de sécurité des réseaux de télécommunications. Le Ministère n'assure toutefois pas que le matériel fonctionnera à la satisfaction de l'utilisateur.

Avant d'installer ce matériel, l'utilisateur doit s'assurer qu'il est permis de la raccorder au réseau de l'entreprise locale de télécommunication. Le matériel doit également être installé en suivant une méthode acceptée de raccordement. Dans certains cas, le câblage appartenant à l'entreprise utilisé pour un service individuel à ligne unique peut être prolongé au moyen d'un dispositif homologué de raccordement (cordon prolongateur téléphonique).

L'abonné ne doit pas oublier qu'il est possible que la conformité aux conditions énoncées ci-dessus n'empêche pas la dégradation du service dans certaines situations. De fait, les entreprises de télécommunication ne permettent pas que l'on raccorde un matériel aux prises d'abonnés, sauf dans les cas précis prévus par les tarifs particuliers de ces entreprises.

Les réparations de matériel homologué doivent être effectuées par un centre d'entretien canadien autorisé désigné par la fournisseur. La compagnie de télécommunications peut demander à l'utilisateur de débrancher un appareil suite à des réparations ou à des modifications effectuées par l'utilisateur ou en raison d'un mauvais fonctionnement.

Veuillez contacter Apple pour des informations supplémentaires:

Apple Canada, Inc.  
7495 Birchmount Road  
Markham, Ontario  
Canada L3R 5G2

Service à la clientèle d'Apple Canada : 800-263-3394

**Avertissement :** Pour sa propre protection, l'utilisateur doit s'assurer que tout les fils de mise à la terre du secteur, des lignes téléphoniques et les canalisations d'eau métalliques, s'il y en a, soient raccordés ensemble. Cette précaution est particulièrement importante dans les régions rurales.

L'utilisateur ne doit pas tenter de faire ces raccordements lui-même; il doit avoir recours à un service d'inspection des installations électriques ou à un électricien, selon le cas.

- *Numéro de charge :* 0.2 L'indice de charge (IC) assigné à chaque dispositif terminal indique, pour éviter toute surcharge, le pourcentage de la charge totale qui sera raccordée à un circuit téléphonique bouclé utilisé par ce dispositif. La terminaison du circuit bouclé peut être constituée de n'importe quelle combinaison de dispositifs pourvu que la somme des indices de charge de l'ensemble des dispositifs ne dépasse pas 100.
- *Type de prise téléphonique :* CA-11

#### **Information You Need in the United Kingdom**

This terminal equipment is intended for direct connection to the analogue Public Switched Telecommunications Network and is approved for use within the United Kingdom with the following features:

- Modem facility
- Autocalling facility
- Autoanswer facility
- DTMF signaling

Operation in the absence of proceed indication or upon detection of proceed indication

This product is in conformity with relevant regulatory standards following the provisions of European Council Directives 73/23/EEC (Low Voltage Directive) and 89/336/EEC amended by 92/31/EEC (EMC Directive).

#### **Informationen für Deutschland**

Diese Modem-Karte ist als Endeinrichtung vorgesehen und muss an ein TAE mit F-Kodierung angeschlossen werden. Diese Endeinrichtung ist in Konformität gemäss Niederspannungsrichtlinie 73 / 23 / EWG sowie EMC-Richtlinien 89 / 336 / EWG und 92 / 31 / EWG.

#### **Informations pour la France**

Ce matériel est conforme aux normes applicables de sécurité électrique d'après la directive 73 / 23 / CEE et aux normes applicables de comptabilité électromagnétique d'après la directive 89 / 336 / CEE, modifié par la directive 92 / 31 / CEE.

#### **Information You Need in Australia**

All telecommunications devices are required to be labelled as complying to the Australian telecommunications standards, ensuring the health and safety of the operator and the integrity of the Australian telecommunications network. To provide compliance with the Australian Communications Authority's technical standards, please ensure that the following AT commands are maintained:

- ATB0 (ITU/CCITT operation)
- AT&G0 (no guard tone)
- AT&P1 (33/66 pulse dial make/break ratio)
- ATSO = 0 or ATSO = 1 (no answer or answer greater than one ring)
- ATS6 = 95 (DTMF period between 70–255 ms)
- ATS11 = 95 (DTMF period between 70–255 ms)

For calls that are automatically generated, a total of three call attempts are allowed to a telephone number, with a minimum period between calls of 2 seconds. If the call does not connect after three attempts, 30 minutes must expire before automatic redialing may be initiated. Failure to set the modem (and any associated communications software) to the above settings may result in the modem being non-compliant with Australian telecommunications standards. Under these circumstances a user could be subject to significant penalties under the Telecommunications Act 1997.

This modem must be properly secured in order for you to use it. Telecommunications network voltages exist inside the computer and the telecommunications line connection must be removed before opening the computer.

#### **Information You Need in New Zealand**

This modem is fully approved to operate on the New Zealand telecommunications network under Telepermit number PTC 211/04/002 (part numbers M9455 and M9457) and PTC 211/01/062 (part number M9454). All telecommunications devices are required to hold a Telepermit and be labelled

accordingly with the approved Telepermit number to comply with the New Zealand telecommunications standards, ensuring the health and safety of the operator and the integrity of the New Zealand telecommunications network. To ensure compliance, all calls that are automatically generated should not make more than 10 call attempts to the same number within any 30 minute period with a minimum period between calls of 30 seconds. Failure to adhere to these standards may result in the modem being non-compliant with New Zealand Telecom standards. Under these circumstances a user could be subject to significant penalties.

**Important:** The grant of a Telepermit for any item of terminal equipment indicates that only Telecom has accepted that the item complies with minimum conditions for connection to its network. It indicates no endorsement of the product by Telecom, nor does it provide any sort of warranty. Above all, it provides no assurance that any item will work correctly in all respects with another item of Telepermitted equipment of a different make or model, nor does it imply that any product is compatible with all of Telecom's network services.





