

Tillykke, du og din MacBook Pro er
som skabt til hinanden.

Velkommen til MacBook Pro.

www.apple.com/dk/macbookpro



Indbygget FaceTime HD-kamera

Foretag
videopakald til
den nyeste iPad,
iPhone, iPod touch
eller Mac.

Hjælpcenter



Hurtig Thunderbolt I/O

Tilslut enheder
og skærme med
stor ydeevne.

Hjælpcenter



Klik hvor som
helst



Knib for at zoome



Roter billeder



Rul opad eller
nedad



Skub for at skifte
mellem programmer
på fuld skærm



Se Mission Control

Multi-Touch-pegefelt

Brug disse bevægelser
til at betjene din Mac.

Hjælpcenter

OS X Lion

www.apple.com/dk/macosex



Mission Control

Se alt, hvad der er i gang på din Mac, i fugleperspektiv.

Hjælpcenter

 Mission Control



Launchpad

Hurtig adgang til alle dine programmer på et sted.

Hjælpcenter

 launchpad



Fuld skærm

Brug programmer på fuld skærm med et klik.

Hjælpcenter

 fuld skærm



Mac App Store

Den bedste måde at opdatere og hente Mac-programmer på.

Hjælpcenter

 mac app store



Mail

Grupper beskeder i samtaler.

Hjælpcenter

 mail



iPhoto

Organiser, rediger og del fotografier.

iPhoto-hjælp

 fotografier



iMovie

Gør hjemmevideoer til hjemmesucceser.

iMovie-hjælp

 film



GarageBand

Komponer nemt sange, der lyder fantastisk.

Hjælp til GarageBand

 optag

Indholdsfortegnelse

Kapitel 1: Klar, parat, start

- 9 Kassens indhold
- 9 Opstille MacBook Pro
- 16 Sætte MacBook Pro på vågeblus eller lukke den ned

Kapitel 2: Livet med MacBook Pro

- 20 Grundlæggende funktioner i MacBook Pro
- 22 Tastaturfunktioner i MacBook Pro
- 24 Porte på MacBook Pro
- 26 Bruge Multi-Touch-pegefeltet
- 30 Bruge MacBook Pro-batteriet
- 31 Finde svar

Kapitel 3: Udvid MacBook Pro

- 37 Udskifte harddisken
- 44 Installere ekstra hukommelse

Kapitel 4: Problem? Find en løsning

- 50 En smule forebyggelse
- 51 Problemer, der forhindrer dig i at bruge MacBook Pro

- 54 Reparere, gendanne eller geninstallere Mac OS X-software
- 59 Bruge Apple Hardware Test
- 59 Problemer med internetforbindelsen
- 62 Problemer med Wi-Fi-kommunikation
- 63 Holde software ajour
- 64 Yderligere oplysninger, service og support
- 66 Computerens serienummer

Kapitel 5: Sidst, men ikke mindst

- 68 Vigtige oplysninger om sikkerhed
- 73 Vigtige oplysninger om håndtering
- 75 Om ergonomi
- 77 Apple og miljøet
- 78 Regulatory Compliance Information

1

Klar, parat, start

www.apple.com/dk/macbookpro

Hjælpecenter  Overførselsassistent

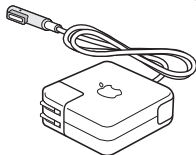
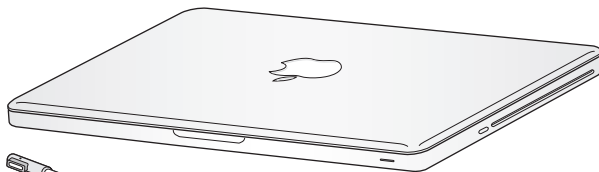
MacBook Pro er designet, så den er let at opstille og gøre klar til brug. Hvis du aldrig har brugt en MacBook Pro eller først for nylig har stiftet bekendtskab med Macintosh-computere, kan du læse dette kapitel, som hjælper dig med at komme i gang.

Vigtigt: Læs hele installeringsvejledningen (og alle sikkerhedsoplysningerne på side 68) grundigt, før du begynder at bruge computeren.

Hvis du er erfaren bruger, er du måske allerede klar til at gå i gang. Husk at læse oplysningerne i Kapitel 2, "Livet med MacBook Pro", for at lære om de nye funktioner i MacBook Pro.

Du kan få svar på mange spørgsmål i Hjælpcenter på computeren. Du kan få oplysninger om brug af Hjælpcenter i "Finde svar" på side 31. Du kan finde de nyeste oplysninger om MacBook Pro på Apples websted med support på www.apple.com/dk/support/macbookpro. Da Apple ofte frigiver nye versioner og opdateringer til systemsoftwaren, kan illustrationerne i denne håndbog variere i forhold til det, der vises på skærmen.

Kassens indhold



85 W MagSafe-strømforsyning



Netledning

Opstille MacBook Pro

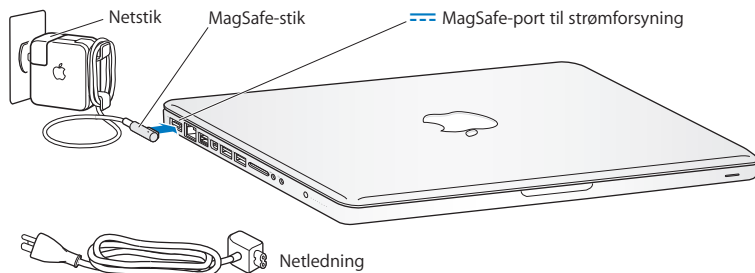
MacBook Pro er designet, så den er let at opstille og gøre klar til brug. På de følgende sider gennemgås opstillingen, inkl. disse opgaver:

- Tilslutte MagSafe-strømforsyningen på 85 W
- Tilslutte kabler og oprette forbindelse til et netværk
- Tænde MacBook Pro
- Konfigurere en brugerkonto og andre indstillinger vha. Indstillingsassistent
- Indstille Mac OS X-skrivebordet og vælge indstillinger

Vigtigt: Fjern beskyttelsesfilmen omkring MagSafe-strømforsyningen på 85 W, før du opstiller MacBook Pro.

Trin 1: Slut MagSafe-strømforsyningen på 85 W til MacBook Pro, og oplad batteriet.

Sørg for, at stikket på netledningen sidder korrekt i strømforsyningen. Sæt netstikket fra strømforsyningen i en stikkontakt, og sæt MagSafe-stikket i MagSafe-strømforsyningsporten. Når MagSafe-stikket nærmer sig porten, kan du mærke, at magneten trækker i det.



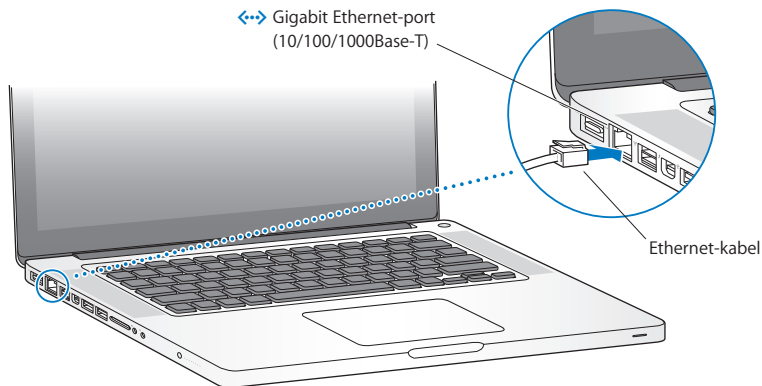
Du kan forlænge strømforsyningens rækkevidde, hvis du udskifter netstikket med netledningen. Træk først netstikket opad for at fjerne det fra strømforsyningen, og slut derefter den medfølgende netledning til strømforsyningen. Sørg for, at den korrekte tilsluttet.

Når du tager ledningen til strømforsyningen ud af stikkontakten eller computeren, skal du trække i stikket – ikke i ledningen.

Første gang du slutter strømforsyningen til MacBook Pro, tændes en indikator på MagSafe-stikket. Hvis indikatoren lyser orange, oplades batteriet. Hvis indikatoren lyser grønt, er batteriet helt opladt. Hvis indikatoren ikke lyser, skal du kontrollere, at stikket er sat korrekt i, og at strømforsyningen er sat i en stikkontakt.

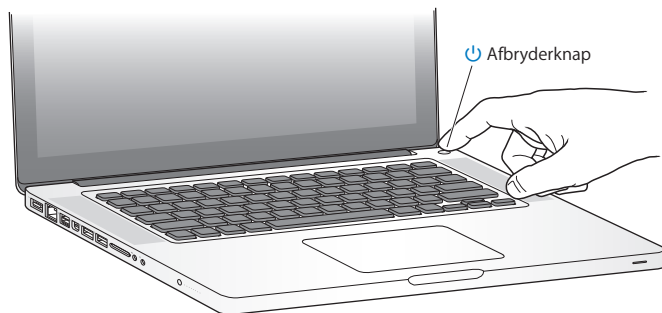
Trin 2: Opret forbindelse til et netværk med kabler eller et trådløst netværk.

- Hvis du vil bruge et trådløst netværk med den indbyggede 802.11n Wi-Fi-teknologi, skal du sørge for, den trådløse base er tændt, og at du kender navnet på netværket. Når du tænder MacBook Pro, hjælper Indstillingsassistent dig med at oprette forbindelse. Der findes gode råd om fejlfinding på side 62.
- Hvis du vil bruge en kabelforbindelse, skal du slutte den ene ende af et Ethernet-kabel til MacBook Pro og den anden ende til et kabel- eller DSL-modem eller et netværk.



Trin 3: Tryk kortvarigt på afbryderknappen (⏻) for at tænde MacBook Pro.

Du hører en tone, når du tænder computeren.



Det tager et øjeblik at starte MacBook Pro. Når computeren er startet, åbner Indstillingsassistent automatisk.

Hvis MacBook Pro ikke starter, henvises til "Hvis MacBook Pro ikke starter" på side 52.

Trin 4: Konfigurer MacBook Pro med Indstillingsassistent.

Første gang du tænder MacBook Pro, starter Indstillingsassistent. Indstillingsassistent hjælper dig med at vælge Wi-Fi-netværket, indstille en brugerkonto og overføre oplysninger fra en anden Mac eller pc. Du kan også overføre oplysninger fra en Time Machine-sikkerhedskopi eller en anden disk.

Hvis du overfører fra en anden Mac, skal du evt. opdatere software, hvis der ikke er installeret Mac OS X version 10.5.3 eller en nyere version på den anden Mac. Hvis du vil overføre fra en pc, skal du hente programmet Overførselsassistent fra www.apple.com/dk/migrate-to-mac og installere det på den pc, du vil overføre oplysninger fra.

Når du har startet Indstillingsassistent på MacBook Pro, kan du forlade den midt i processen uden at slutte den, flytte til den anden computer, hvis du har brug for at opdatere softwaren, og derefter vende tilbage til MacBook Pro og færdiggøre indstillingen.

Bemærk: Hvis du ikke bruger Indstillingsassistent til at overføre oplysninger, første gang du starter MacBook Pro, kan du gøre det senere med Overførselsassistent. Åbn Overførselsassistent i mappen Hjælpeprogrammer i Launchpad. Du kan få hjælp til brug af Overførselsassistent ved at åbne Hjælpecenter og søge efter "Overførselsassistent".

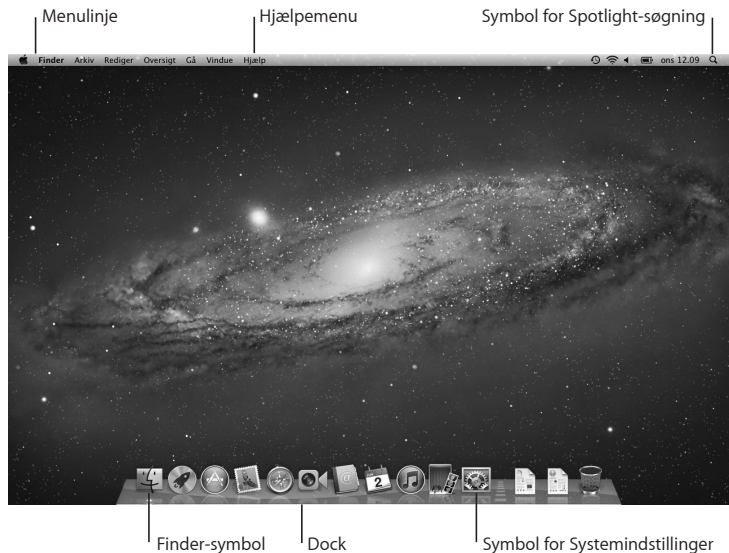
Du indstiller MacBook Pro på følgende måde:

- 1 I Indstillingsassistent skal du følge instruktionerne på skærmen, indtil skærmen "Overfør oplysninger til denne Mac" vises.
- 2 Foretag en standardindstilling eller en indstilling med overførsel, eller overfør oplysninger fra en Time Machine-sikkerhedskopi eller en anden disk:
 - *Du foretager en standardindstilling* ved at vælge "Overfør ikke nu" og klikke på Fortsæt. Følg resten af instruktionerne for at vælge kabelnetværket eller det trådløse netværk, indstille en konto og slutte Indstillingsassistent.
 - *Du foretager en indstilling med overførsel* ved at vælge "Fra en anden Mac eller pc" og klikke på Fortsæt. Følg instruktionerne på skærmen for at vælge den Mac eller pc, du vil overføre oplysninger fra. Din Mac eller pc skal være tilsluttet det samme netværk med kabler eller trådløst. Følg instruktionerne til overførsel på skærmen.
 - *Hvis du vil overføre oplysninger fra en Time Machine-sikkerhedskopi eller en anden disk*, skal du vælge "Fra en Time Machine-sikkerhedskopi eller en anden disk" og klikke på Fortsæt. Vælg den sikkerhedskopi eller den anden disk, som du vil overføre oplysninger fra. Følg instruktionerne på skærmen.

Hvis du ikke vil beholde eller bruge den anden computer, er det bedst at fjerne godkendelsen af den gamle computer, så den ikke længere kan afspille musik, videoer eller lyd-bøger, som du har købt fra iTunes Store. Hvis du fjerner godkendelsen af en computer, kan sange, videoer og lyd-bøger, som du har købt, ikke afspilles af andre, og du frigør en godkendelse til anden brug. Du kan få oplysninger om, hvordan du fjerner godkendelsen, ved at vælge iTunes-hjælp på Hjælpe-menuen i iTunes.

Trin 5: Tilpas Mac OS X-skrivebordet, og vælg indstillinger.

Du kan nemt give skrivebordet det ønskede udseende vha. Systemindstillinger, som er kommandocentralen til de fleste indstillinger på MacBook Pro. Vælg Apple (🍏) > Systemindstillinger på menulinjen, eller klik på symbolet for Systemindstillinger i Dock.



Vigtigt: Du kan i Brugere & grupper vælge en indstilling, så det er muligt at nulstille log ind-adgangskoden, hvis du glemmer den. Du kan få hjælp til systemindstillinger, hvis du åbner Hjælpecenter og søger efter “systemindstillinger” eller efter navnet på det vindue, du vil have hjælp til.

Sætte MacBook Pro på vågeblus eller lukke den ned

Når du er færdig med at arbejde med MacBook Pro, kan du sætte den på vågeblus eller lukke den ned.

Sætte MacBook Pro på vågeblus

Hvis du kun skal være væk fra MacBook Pro i kort tid, kan du sætte den på vågeblus. Når computeren er på vågeblus, kan den hurtigt startes igen.

Du sætter MacBook Pro på vågeblus på en af følgende måder:

- Slå skærmen ned.
- Vælg Apple (🍏) > Vågeblus på menulinjen.
- Tryk på afbryderknappen (⏻), og vælg Vågeblus i dialogen.
- Vælg Apple (🍏) > Systemindstillinger, klik på Energibesparelse, og vælg et interval for vågeblus.

BEMÆRK: Inden du flytter MacBook Pro, skal du vente nogle sekunder, indtil den hvide vågeblusindikator begynder at blinke (det betyder, at computeren er på vågeblus, og at harddisken er holdt op med at rotere). Hvis du flytter computeren, mens harddisken roterer, kan du beskadige harddisken, så du mister data. Du risikerer også, at computeren ikke kan starte fra harddisken.

Du afbryder vågeblus på MacBook Pro på følgende måde:

- Hvis skærmen er slået ned, skal du blot slå den op for at starte MacBook Pro fra vågeblus.
- Hvis skærmen allerede er slået op, skal du trykke på afbryderknappen (⏏) eller en anden tast på tastaturet.

Når du afbryder vågeblus på MacBook Pro, er alle indstillinger i programmer, dokumenter og Systemindstillinger de samme, som før du satte den på vågeblus.

Lukke MacBook Pro ned

Hvis du ikke skal bruge MacBook Pro i nogle dage eller længere tid, er det bedst at lukke den ned. Vågeblusindikatoren tændes kortvarigt, mens computeren lukker ned.

Du lukker MacBook Pro ned på en af følgende måder:

- Vælg Apple (🍏) > Luk ned på menulinjen.
- Tryk på afbryderknappen (⏏), og vælg Luk ned i dialogen.

Hvis MacBook Pro skal opbevares igennem længere tid, kan du på side 74 finde oplysninger om, hvordan du forhindrer, at batteriet bliver helt afladt.

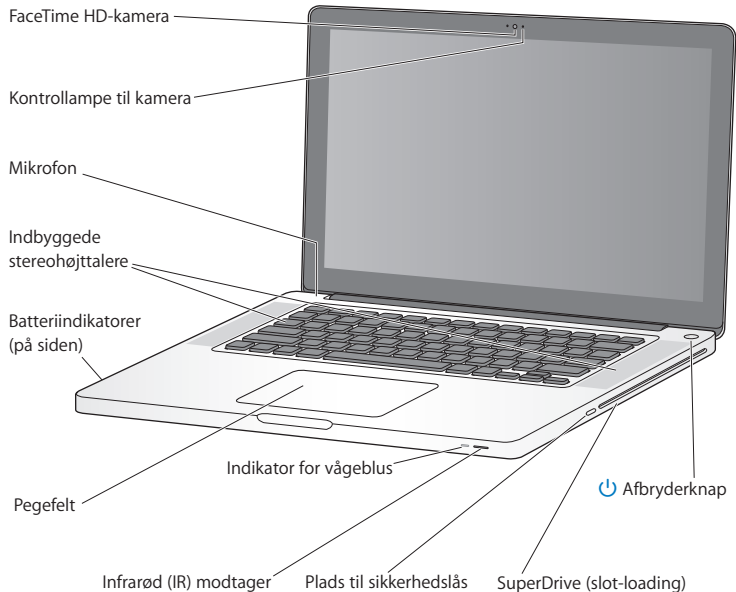
2

Livet med MacBook Pro

www.apple.com/dk/macosex

Hjælpcenter  Mac OS X

Grundlæggende funktioner i MacBook Pro



Indbygget FaceTime HD-kamera og kontrollampe til kamera

Brug det medfølgende program FaceTime til at foretage videoopkald til andre FaceTime-brugere (på en iPhone 4, ny iPod touch eller Mac med FaceTime), tag billeder med Photo Booth, eller optag video med iMovie. Indikatorlampen lyser, når FaceTime HD-kameraet er i brug.

Indbygget mikrofon

Optag lyd med mikrofonen, eller tal med venner direkte via internettet vha. FaceTime eller iChat.

Indbyggede stereohøjtalere

Lyt til musik, film, spil og andre multimediearkiver.

Indbygget batteri og indikatorlamper til batteri

Brug batteriet, når du ikke er i nærheden af en stikkontakt. Tryk på batteriknappen for at tænde indikatorerne, som viser batteriets spændingsniveau.

Pegefelt

Klik eller dobbeltklik hvor som helst på pegefeltet. Rør pegefeltet med en eller flere fingre for at flytte markøren og bruge Multi-Touch-bevægelser (beskrevet på side 26).

Vågeblusindikator

Når MacBook Pro er på vågeblus, blinker en hvid vågeblusindikator.

Infrarød (IR) modtager

Brug en Apple Remote (sælges separat) med IR-modtageren til at betjene Keynote på MacBook Pro fra en afstand på op til 9,1 meter.

Plads til sikkerhedslås

Monter en lås og et sikkerhedskabel (sælges separat) for at forhindre tyveri.

SuperDrive (slot-loading)

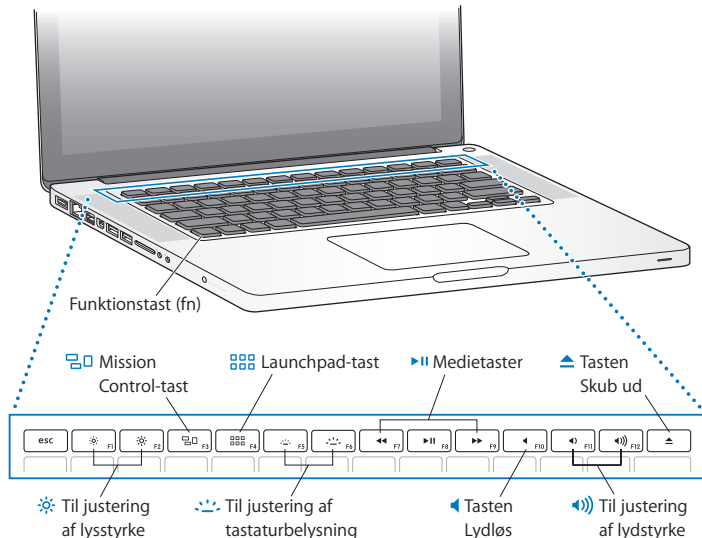
Det optiske drev kan læse og skrive til cd'er og dvd'er i standardstørrelse.



Afbryderknap

Tænd og sluk MacBook Pro, eller sæt den på vågeblus.

Tastaturfunktioner i MacBook Pro



Funktionstasten (Fn)

Tryk på denne tast, og hold den nede for at aktivere de specielle funktioner, der er tildelt funktionstasterne (F1 til F12). Du kan lære, hvordan du tilpasser funktionstaster, hvis du vælger Hjælp > Hjælpecenter på menulinjen og søger efter "funktionstaster".



Taster til justering af lysstyrke (F1, F2)

Skru op (☀) eller ned (☁) for lysstyrken på skærmen.



Mission Control-tast (F3)

Åbn Mission Control for at se et omfattende billede af, hvad der i gang på MacBook Pro, inklusive Dashboard, alle dine områder og alle åbne vinduer.



Launchpad-tast (F4)

Åbn Launchpad for straks at se alle programmerne på MacBook Pro. Klik på et program for at åbne det.



Taster til justering af baggrundsbelysning på tastatur (F5, F6)

Skru op (☀) eller ned (☁) for tastaturets baggrundslys.



Medietaster (F7, F8, F9)

Spol tilbage (◀), sæt på pause eller afspil (▶), eller spol frem (▶▶) i en sang, en film eller et lysbilledshow.



Tasten Lydløs (F10)

Slå lyden fra i de indbyggede højttalere og lydudgangen.



Taster til justering af lydstyrke (F11, F12)

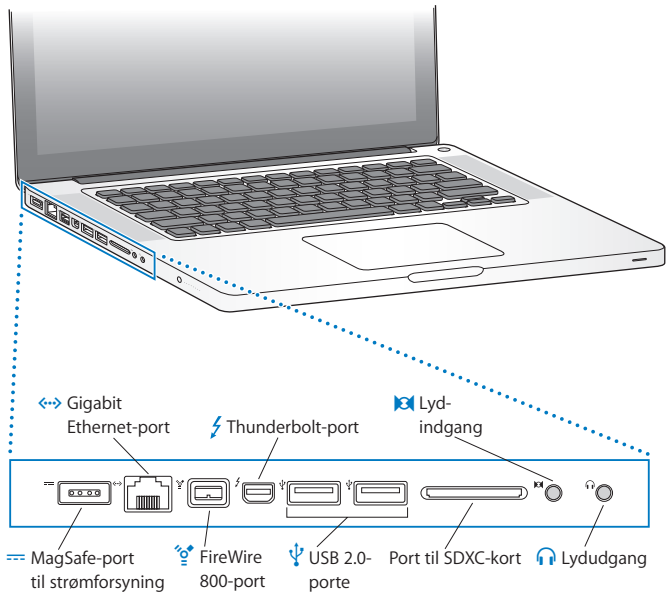
Skru op (🔊) eller ned (🔇) for lydstyrken fra de indbyggede højttalere eller lydudgangen.



Knappen Skub ud

Tryk på og hold denne tast nede for at skubbe en disk ud, når du ikke bruger den. Du kan også skubbe en disk ud ved at trække dens symbol til papirkurven.

Porte på MacBook Pro



**Port til MagSafe-strømforsyning**

Tilslut den medfølgende Apple MagSafe-strømforsyning på 85 W for at oplade batteriet i MacBook Pro.

**Gigabit Ethernet-port**

Opret forbindelse til et hurtigt Ethernet-netværk, et DSL- eller kabelmodem eller en anden computer. Ethernet-porten finder automatisk Ethernet-enheder og kræver ikke et Ethernet-krydskabel.

**En FireWire 800-port**

Tilslut eksterne enheder, f.eks. digitale videokameraer og lagringsenheder.

**Thunderbolt-port (hurtig data-, video- og lydoverførsel)**

Tilslut Thunderbolt-kompatible enheder til hurtig dataoverførsel, eller tilslut en ekstern skærm, der bruger Mini DisplayPort. Du kan købe mellemstik til tilslutning af skærme, der bruger DVI, HDMI eller VGA.

**To hurtige USB 2.0-porte (Universal Serial Bus)**

Slut en iPod, en iPhone, en iPad, en mus, et tastatur, en printer, et diskdrev, et digitalt kamera, en joystick, et modem m.m. til MacBook Pro.

**Lydindgang**

Slut en ekstern mikrofon med linjeudgangssignaler eller digitalt lydudstyr til MacBook Pro.

**Lydudgang**

Tilslut eksterne højttalere, hovedtelefoner (inklusive iPhone) eller digitalt lydudstyr.

Plads til SDXC-kort

Overfør nemt fotografier, videoer og data til og fra MacBook Pro vha. et SD- eller et SDXC-kort.

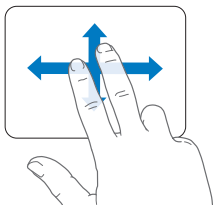
Bemærk: Mellemstik og andet tilbehør sælges separat på www.apple.com/dk/store eller hos den lokale Apple-forhandler.

Bruge Multi-Touch-pegefeltet

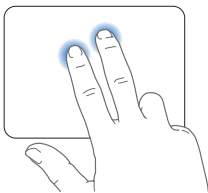
Brug pegefeltet til at flytte markøren og udføre forskellige Multi-Touch-bevægelser. I modsætning til traditionelle pegefeltet er hele MacBook Pro-pegefeltet en knap, og du kan klikke hvor som helst på pegefeltet. Du slår Multi-Touch-bevægelser til, ser instruktionsvideoer om bevægelserne og foretager andre indstillinger af pegefeltet ved at vælge Apple (🍏) > Systemindstillinger og derefter klikke på Pegefelt.

Du kan bruge MacBook Pro-pegefeltet på følgende måder:

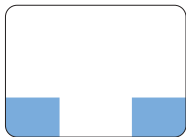
- *Rulning med to fingre* gør det muligt at rulle hurtigt op, ned eller til siden i det aktive vindue.



- Sekundært klik eller "højreklik" giver adgang til kommandoerne på genvejsmenuer.
 - Du indstiller sekundært klik med to fingre hvor som helst på pegefeltet ved at vælge "Sekundært klik" i vinduet Peg og klik i Pegefelt.



- Du indstiller et område til sekundært klik med en finger i nederste venstre eller højre hjørne af pegefeltet ved at vælge Sekundært klik i vinduet Peg og klik i Pegefelt og derefter vælge en mulighed på lokalmenuen.

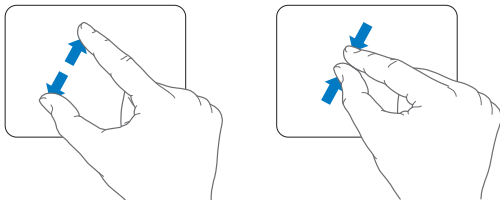


Sekundært klik, område til

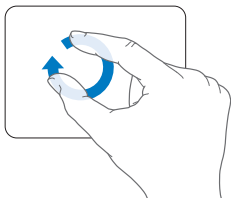
Bemærk: Du kan også bruge sekundært klik ved at holde ctrl-tasten nede, mens du klikker.

Følgende bevægelser på pegefeltet virker i nogle programmer. Når du udfører disse bevægelser, skal du lade fingrene glide hen over pegefeltets overflade. Du kan få flere oplysninger i vinduet Pegefelt eller ved at vælge Hjælp > Hjælpcenter og søge efter "pegefelt".

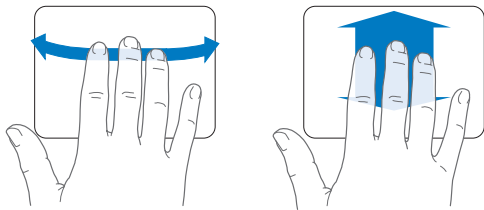
- *Knibning med to fingre* gør det muligt at zoome ind eller ud på PDF-dokumenter, billeder, fotografier m.m.



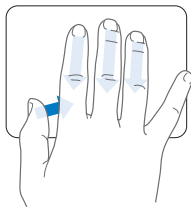
- *Rotation med to fingre* gør det muligt at rotere fotografier, sider m.m.



- *Skub med tre fingre* virker i Finder og alle programmer. Når du skubber til venstre eller højre med tre fingre, kan du blade gennem fuldskærmsprogrammerne. Når du skubber opad med tre fingre, åbnes Mission Control. Du kan også indstille disse funktioner, så de virker med fire fingre.



- *Knib med fire fingre* viser Launchpad, når du kniber tommelfingeren og tre fingre sammen. Spred de samme fingre for at vende tilbage til skrivebordet.



Bemærk: Du kan vælge andre funktioner til mange bevægelser. Du kan få oplysninger om alle de tilgængelige bevægelser ved at vælge Apple (🍏) > Systemindstillinger og derefter klikke på Pegefelt. Klik i afkrydsningsfelterne for at slå bevægelser til og fra, og udforsk lokalmenuerne for at se mulighederne til hver bevægelse.

Bruge MacBook Pro-batteriet

Når MagSafe-strømforsyningen ikke er tilsluttet, får MacBook Pro strøm fra det indbyggede batteri. Hvor længe du kan arbejde med MacBook Pro på en batteriopladning afhænger af, hvilke programmer du bruger, og hvilke eksterne enheder der er sluttet til MacBook Pro.

Hvis du slår trådløs Wi-Fi- eller Bluetooth®-teknologi fra og mindsker skærmens lysstyrke, sparer du på batteriet, når du f.eks. er ude at flyve. Mange af systemindstillingerne er automatisk indstillet til at optimere batteriets levetid.

På batteriets otte spændingsindikatorer på venstre side af MacBook Pro kan du se, hvor megen spænding der er tilbage i batteriet. Tryk på knappen ved siden af indikatorerne. Herefter lyser indikatorerne kortvarigt og viser batteriets resterende spænding.

Vigtigt: Hvis der kun er en blinkende indikator, er batteriet næsten helt afladt. Hvis ingen af indikatorerne lyser, er batteriet helt afladt, og MacBook Pro kan ikke starte, uden at strømforsyningen er tilsluttet. Tilslut strømforsyningen, så batteriet kan oplade. Der findes flere oplysninger om batteriets indikatorer på side 54.

Du kan også se, hvor megen spænding der er tilbage på batteriet, på symbolet for batteriets (🔋) status på menulinjen. Det viste batterispændingsniveau er baseret på den mængde strøm, der er tilbage på batteriet, og de programmer, ydre enheder og systemindstillinger, du bruger. Hvis du vil spare på batteriet, skal du lukke programmer og afmontere ydre enheder, der ikke er i brug, samt justere indstillingerne til energibesparelse. Du kan få flere oplysninger om, hvordan du sparer på batteriet og optimerer batteriets ydeevne, på www.apple.com/dk/batteries/notebooks.html.

Oplade batteriet

Når den strømforsyning, der fulgte med MacBook Pro, er tilsluttet, oplades batteriet, hvad enten computeren er slukket, tændt eller på vågeblus. Opladningen går hurtigere, hvis computeren er slukket eller på vågeblus.

Batteriet i MacBook Pro kan kun udskiftes af en Apple Authorized Service Provider eller i en Apple Retail Store.

Finde svar

Der findes mange flere oplysninger om brugen af MacBook Pro i Hjælpcenter på computeren og på internettet på adressen www.apple.com/dk/support/macbookpro.

Du åbner Hjælpcenter på følgende måde:

- 1 Klik på symbolet for Finder i Dock (linjen med symboler langs kanten på skærmen).



- 2 Klik på Hjælpe menuen på menulinjen, og gør et af følgende:
 - a Skriv et spørgsmål eller søgeord i søgefeltet, og vælg et emne på listen med resultater, eller vælg Vis alle resultater for at se alle emner.
 - b Vælg Hjælpcenter for at åbne vinduet Hjælpcenter, hvor du kan udforske eller søge efter hjælpeemner.

Flere oplysninger

Der findes flere oplysninger om brugen af MacBook Pro på følgende steder:

Hvis du vil læse om	Henvises til
Hvordan man installerer hukommelse	Kapitel 3, "Udvid MacBook Pro", på side 35.
Fejlfinding på MacBook Pro, hvis der opstår et problem	Kapitel 4, "Problem? Find en løsning", på side 49.
Service og support til MacBook Pro	"Yderligere oplysninger, service og support" på side 64. Eller besøg Apples websted om support på www.apple.com/dk/support/macbookpro .
Brug af Mac OS X	Webstedet om Mac OS X på www.apple.com/dk/macosx . Eller søg efter "Mac OS X" i Hjælpcenter.
Skift fra pc til Mac	"Hvorfor du vil elske en Mac" på www.apple.com/dk/getamac/whymac .
Brug af iLife-programmer	Webstedet om iLife på www.apple.com/dk/ilife . Du kan også åbne et iLife-program, åbne hjælpen til programmet og skrive et spørgsmål eller et søgeord i søgefeltet.
Ændring af Systemindstillinger	Systemindstillinger; vælg Apple (🍏) > Systemindstillinger. Eller søg efter "systemindstillinger" i Hjælpcenter.
Brug af pegefeltet	Systemindstillinger; klik på Pegefelt.
Brug af tastaturet	Hjælpcenter; søg efter "tastatur".
Brug af FaceTime HD-kameraet	Hjælpcenter; søg efter "kamera".
Brug af Wi-Fi-teknologi	Hjælpcenter; søg efter "wi-fi".

Hvis du vil læse om	Henvises til
Brug af trådløs Bluetooth-teknologi	Webstedet om support til Bluetooth på www.apple.com/dk/support/bluetooth . Eller åbn programmet Bluetooth-arkivudveksling (i mappen Hjælpeprogrammer i Launchpad), og vælg Hjælp > Bluetooth-hjælp.
Vedligeholdelse af batteriet	Hjælpecenter; søg efter "batteri".
Tilslutning af en printer	Hjælpecenter; søg efter "udskrive".
FireWire- og USB-forbindelser	Hjælpecenter; søg efter "FireWire" eller "USB".
Oprettelse af forbindelse til internettet	Hjælpecenter; søg efter "internet".
Brug af Thunderbolt-porten	Hjælpecenter; søg efter "Thunderbolt".
Tilslutning af en ekstern skærm	Hjælpecenter; søg efter "skærmport".
Brænding af en cd eller dvd	Hjælpecenter; søg efter "brænde disk".
Specifikationer	Webstedet med specifikationer på support.apple.com/da_DK/specs . Eller åbn Systemprofil ved at vælge Apple (🍏) > Om denne Mac på menulinjen og klikke på Flere oplysninger.
Nyheder fra Apple	Apples websted på www.apple.com/dk .
Softwareoverførsler	Mac App Store (tilgængelig i Mac OS X v10.6.6 eller en nyere version).
Instruktioner, teknisk support og håndbøger til Apple-produkter	Apples websted om support på www.apple.com/dk/support .

3

Udvid MacBook Pro

www.apple.com/dk/store

Hjælpcenter  RAM

Dette kapitel indeholder oplysninger om og instruktioner i opgradering af harddisken og installering af ekstra hukommelse i MacBook Pro.

ADVARSEL: Apple anbefaler, at du lader en Apple-tekniker udskifte diske og installere hukommelse. I det service- og supportmateriale, der følger med computeren, findes oplysninger om, hvordan du kontakter Apple. Hvis du selv forsøger at udskifte en disk eller installere hukommelse og beskadiger udstyret, dækkes skaderne ikke af den begrænsede garanti.

Batteriet i MacBook Pro kan ikke udskiftes af brugeren. Hvis du mener, at batteriet skal udskiftes, skal du kontakte en Apple Retail Store eller en Apple Authorized Service Provider.

Udskifte harddisken

Du kan opgradere harddisken i MacBook Pro. Harddisken sidder ved siden af det indbyggede batteri, når du åbner bagsiden af MacBook Pro. Den nye harddisk skal være en 2,5" harddisk med Serial ATA-stik (SATA).

Vigtigt: Apple anbefaler, at du sikkerhedskopierer dataene på din harddisk, før du fjerner og udskifter den. Apple er ikke ansvarlig for evt. tab af data.

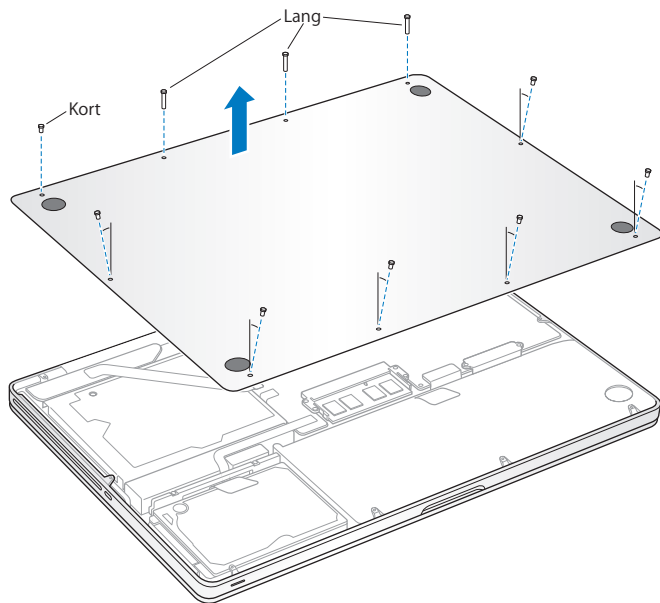
Du udskifter harddisken i MacBook Pro på følgende måde:

- 1 Luk MacBook Pro ned. Afmonter strømforsyningen, Ethernet-kablet, USB-kabler, sikkerhedslåsen og alle andre kabler, som er tilsluttet MacBook Pro, for at undgå at beskadige computeren.

ADVARSEL: De interne komponenter i MacBook Pro kan være varme. Vent 10 minutter, efter at du har lukket MacBook Pro ned, så komponenterne kan køle af, inden du fortsætter.

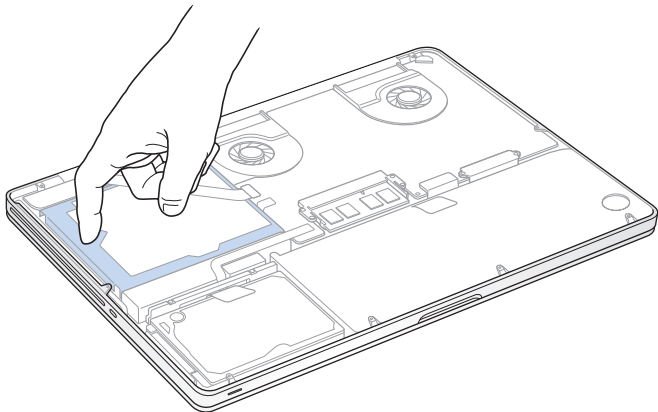
- 2 Vend MacBook Pro om, og fjern de ti (10) skruer, der holder bunden af kabinettet på plads. Tag de korte skruer ud i den vinkel, der vises på illustrationen. Løft kabinettet af, og læg det til side.

Vigtigt: Skruerne er ikke lige lange, så du skal notere, hvor skruerne skal sidde, så du kan montere dem korrekt igen. Læg dem til side på et sikkert sted.

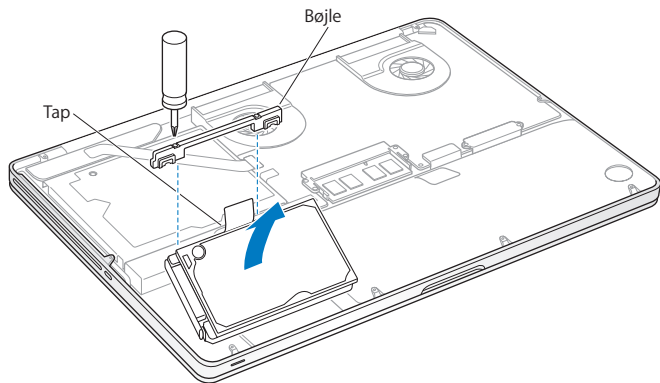


Vigtigt: Når du fjerner bunden af kabinettet, blottet du de følsomme interne komponenter, som kan blive påvirket af statisk elektricitet.

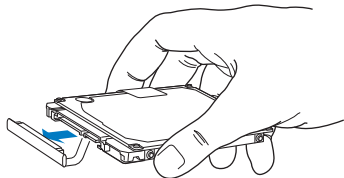
- 3 Før du rører ved harddiskmodulet, skal du røre ved noget metal inden i computeren for at aflade evt. statisk elektricitet.



- 4 Find bøjlen øverst på disken. Brug en stjerneskrue-trækker til at løsne de to skruer, som holder bøjlen på plads. Læg bøjlen til side på et sikkert sted.
- 5 Vip forsigtigt opad ved at trække i tappen.

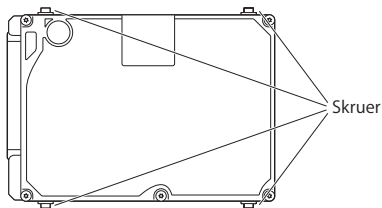


- 6 Hold i siderne af disken, mens du forsigtigt trækker stikket på venstre side af disken ud. Tryk ikke disken sammen mellem fingrene, og undgå at røre ved kredsløbet på undersiden af disken.



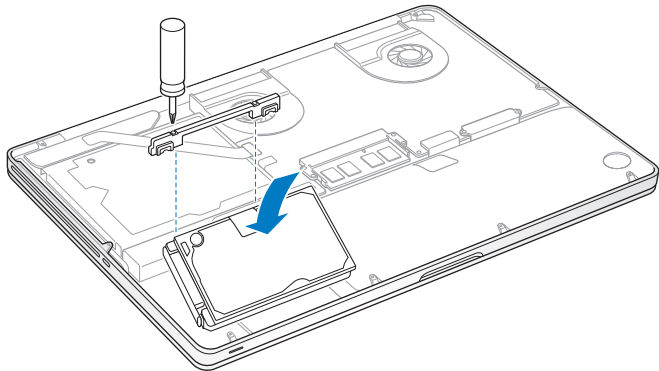
Stikket sidder fast på et kabel og bliver i rummet til harddisken.

Vigtigt: Der er fire (4) skruer på siderne af harddisken. Hvis der ikke følger skruer med den nye harddisk, kan du tage skruerne fra den gamle disk og sætte dem i den nye disk, før du installerer den.



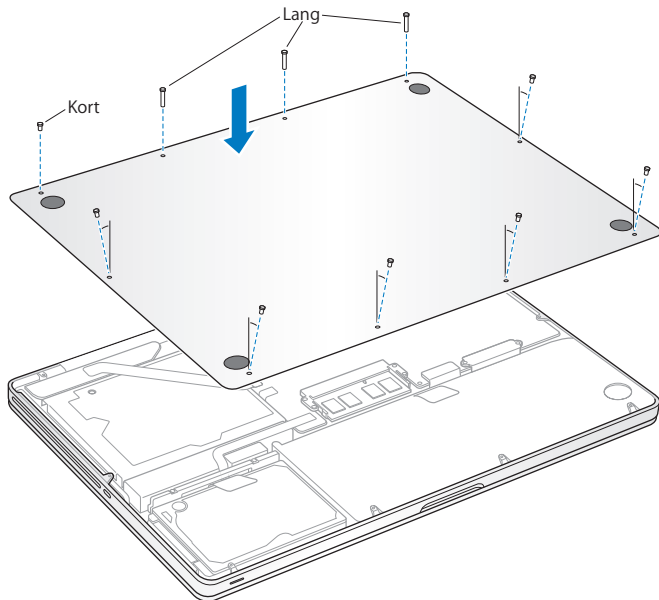
- 7 Tilslut stikket i venstre side af den nye disk.

8 Hold den nye harddisk lidt på skrå, indsæt den, og sørg for, at skruerne sidder korrekt.



9 Sæt bøjlen på plads igen, og spænd skruerne.

- 10 Sæt bunden af kabinettet på plads igen. Sæt de ti skruer, du fjernede i trin 2, på plads igen, spænd dem, og sørg for, at de korte skruer indsættes i samme vinkel som vist på illustrationen.



Der findes oplysninger om installation af Mac OS X og medfølgende programmer i "Reparere, gendanne eller geninstallere Mac OS X-software" på side 54.

Installere ekstra hukommelse

Computeren har to hukommelsespladser, som du får adgang til ved at fjerne bunden af kabinettet. MacBook Pro leveres med mindst 4 GB 1333 MHz DDR3 (Double Data Rate) SDRAM (Synchronous Dynamic Random-Access Memory) installeret. I hver hukommelsesplads kan du installere en SDRAM-enhed med følgende specifikationer:

- DDR3 SO-DIMM (Double Data Rate Small Outline Dual Inline Memory Module)
- 30 mm
- 204 ben
- 2 GB eller 4 GB
- PC3-10600S DDR3 1333 MHz RAM

Du kan installere to 4 GB hukommelsesenheder (maks. 8 GB hukommelse). Computeren får den bedste ydeevne, hvis du installerer hukommelse i begge pladser og bruger ens hukommelsesenheder i begge pladser.

Du installerer hukommelse i MacBook Pro på følgende måde:

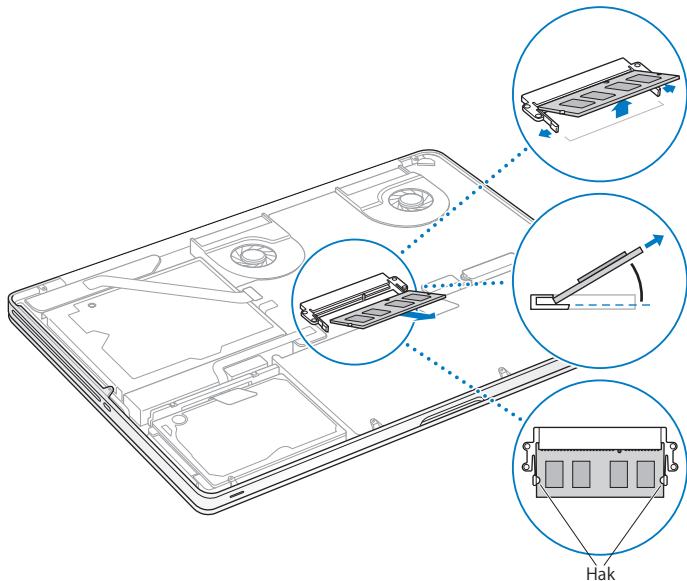
- 1 Følg trin 1 og 2 fra side 37 for at fjerne bunden af kabinettet.

Vigtigt: Når du fjerner bunden af kabinettet, blottet du de følsomme interne komponenter, som kan blive påvirket af statisk elektricitet.

- 2 Før du rører ved harddiskmodulet, skal du røre ved noget metal inden i computeren for at aflade evt. statisk elektricitet.

- 3 Skub tapperne på siderne af hukommelsesenheden udad, så hukommelsesenheden bliver gjort fri af pladsen til hukommelseskort.

Hukommelsesenheden springer op og sidder lidt skrån. Før du fjerner den, skal du sikre dig, at du kan se de halvcirkelformede hak. Hvis du ikke kan det, skal du prøve at skubbe tapperne udad igen.



4 Hold hukommelsesenheden ved hakkene, og tag den ud af pladsen.

5 Fjern den anden hukommelsesenhed.

Vigtigt: Hold i siderne af hukommelsesenhederne, og undgå at røre ved guldkontakterne.

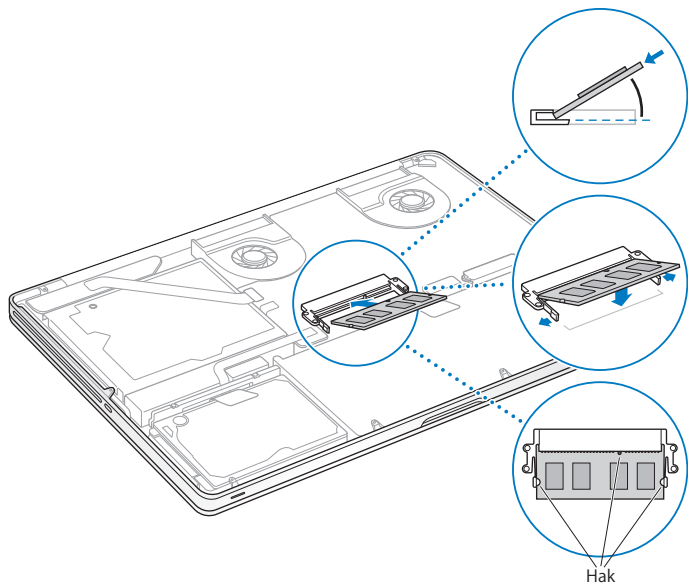
6 Sæt den nye hukommelsesenhed i pladsen:

a Juster hakket i guldkanten af enheden med hakket i den nederste hukommelsesplads.

b Hold kortet lidt på skrå, og skub det ind i hukommelsespladsen.

c Brug to fingre til at trykke på hukommelsesenheden. Du skulle høre et klik, når hukommelsen sidder korrekt.

d Gentag denne procedure for at installere en ekstra hukommelsesenhed i den øverste plads. Tryk på hukommelsesenheden for at sikre, at den sidder korrekt.



7 Følg instruktionerne til montering af bunden af kabinettet i trin 10 på side 43.

Kontrollere, om MacBook Pro registrerer den nye hukommelse

Når du har installeret ekstra hukommelse i MacBook Pro, kan du kontrollere, om computeren har registreret den nye hukommelse.

Du kontrollerer computerens hukommelse på følgende måde:

- 1 Start MacBook Pro.
- 2 Når Mac OS X-skrivebordet vises, skal du vælge Apple (🍏) > på menulinjen og derefter Om denne Mac.

Du kan få mere nøjagtige oplysninger om den hukommelse, der er installeret i computeren, hvis du åbner Oplysninger om system ved at klikke på Flere oplysninger og derefter klikke på Hukommelse.

Hvis MacBook Pro ikke genkender hukommelsen eller ikke starter korrekt, skal du kontrollere, at den hukommelse, du har installeret, er kompatibel med MacBook Pro, og at den er installeret korrekt.

4

Problem? Find en løsning

www.apple.com/dk/support

Hjælpecenter  hjælp

Du kan i sjældne tilfælde opleve problemer med MacBook Pro. Læs videre, hvis du vil have gode råd til fejlfinding og forslag til løsning af evt. problemer. Du kan også finde flere oplysninger om fejlfinding i Hjælpcenter og på webstedet om support til MacBook Pro www.apple.com/dk/support/macbookpro.

Hvis der opstår et problem med MacBook Pro, er der som regel en nem og hurtig løsning. Prøv at huske, hvad du lavede, før problemet opstod. Hvis du skriver ned, hvilke handlinger du foretog, før problemet opstod, kan du indsnævre de mulige årsager til problemet og derefter finde de løsninger, du har brug for. Du bør f.eks. notere:

- Hvilke programmer du brugte, da problemet opstod. Hvis et problem kun opstår, når du bruger et bestemt program, er det pågældende program sandsynligvis ikke kompatibelt med den version af Mac OS, som er installeret på computeren.
- Ny software, som du har installeret for nylig, især hvis den pågældende software fjører emner til Systemmappen.
- Evt. ny hardware, f.eks. ekstra hukommelse eller ydre enheder, som du har installeret.

En smule forebyggelse

Hvis der opstår et problem med computeren eller softwaren, mister du ikke dine data, hvis du har opdaterede Time Machine-sikkerhedskopier. Hvis du regelmæssigt opretter Time Machine-sikkerhedskopier, kan du gendanne softwaren og alle dine data, som de var ved sikkerhedskopieringen. Selv alvorlige problemer er mindre bekymrende, når du beskytter dine oplysninger med Time Machine.

Problemer, der forhindrer dig i at bruge MacBook Pro

Hvis MacBook Pro ikke reagerer, eller markøren ikke flytter sig

I sjældne tilfælde kan et program "fryse fast" på skærmen. Mac OS X indeholder en metode til at slutte et fastfrossent program uden at starte computeren igen.

Du tvinger et program til at slutte på følgende måde:

- 1 Tryk på Kommando (⌘)-Alternativ-esc, eller vælg Apple () > Afbryd på menulinjen. Dialogen Afbryd programmer vises, og programmet er valgt.
- 2 Klik på Afbryd.

Programmet slutter, uden at de andre programmer lukkes.

Du kan også genstarte Finder fra denne dialog.

Start derefter computeren igen for at sikre dig, at problemet er løst.

Hvis problemet opstår tit, skal du vælge Hjælp > Hjælpcenter på menulinjen øverst på skærmen. Søg efter ordet "fryse" for at se, hvad du kan gøre, når systemet fryser fast eller ikke reagerer.

Hvis problemet kun opstår ved brug af et bestemt program, skal du spørge forhandleren, om programmet kan bruges med computeren. Besøg webstedet www.apple.com/dk/downloads, og læs mere om support- og kontaktoplysninger til den software, der fulgte med MacBook Pro.

Hvis du ved, at et program er kompatibelt, skal du evt. geninstallere computerens System-software. Se "Reparere, gendanne eller geninstallere Mac OS X-software" på side 54.

Hvis MacBook Pro fryser fast under start, eller der vises et symbol med et blinkende spørgsmålstegn, eller skærmen er mørk, og vågeblusindikatoren lyser konstant (ikke på vågeblus)

Det blinkende spørgsmålstegn betyder, at computeren ikke kan finde systemsoftware på harddisken eller de diske, der er sluttet til computeren.

- Vent nogle sekunder. Hvis computeren ikke starter hurtigt, skal du lukke den ned ved at holde afbryderknappen (⏻) nede i 8 til 10 sekunder. Afmonter alle ydre enheder, og prøv at starte igen ved at trykke på afbryderknappen (⏻), mens du holder Alternativtasten nede. Når computeren starter, skal du klikke på symbolet for harddisken og derpå klikke på højrepilen. Når computeren er startet, skal du åbne Systemindstillinger og klikke på Startdisk. Vælg en lokal Mac OS X-systemmappe. Hvis problemet ofte opstår, kan du blive nødt til at geninstallere computerens systemsoftware. Se "Reparere, gendanne eller geninstallere Mac OS X-software" på side 54.

Hvis MacBook Pro ikke starter

Prøv at bruge følgende løsningsforslag i rækkefølge, indtil computeren starter:

- Sørg for, at computeren er sluttet til strømforsyningen, og at strømforsyningen er sluttet til en stikkontakt, der virker. Brug den MagSafe-strømforsyning på 85 W, der fulgte med MacBook Pro. Hvis strømforsyningen holder op med at levere strøm, og indikatoren på MagSafe-stikket ikke lyser, når du slutter strømforsyningen til en stikkontakt, kan du prøve at trække stikket ud og sætte det i igen eller prøve en anden stikkontakt.
- Kontroller, om batteriet skal oplades. Tryk på den lille knap på venstre side af computeren. Der er otte indikatorer, som viser batteriets spændingsniveau. Hvis en enkelt indikator lyser, skal du tilslutte strømforsyningen, så batteriet oplades. Der findes flere oplysninger om batteriets indikatorer på side 54.

- Hvis problemet fortsætter, skal du lukke alle åbne dokumenter og slutte alle programmer. Gendan fabriksindstillingerne på computeren (og bevar dine arkiver) ved at trykke på Skiftetasten, den venstre Alternativtast (alt), den venstre-ctrl-tast og afbryderknappen (⏻) samtidig i fem sekunder, indtil computeren starter igen.
- Hvis du for nylig har installeret ekstra hukommelse, skal du kontrollere, at hukommelsen er installeret korrekt og kan bruges i computeren. Prøv at tage den gamle hukommelse ud og installere den igen, og se, om computeren derefter kan starte (se side 44).
- Du nulstiller parameterhukommelsen (PRAM) ved at trykke på afbryderknappen (⏻) og med det samme holde Kommandotasten (⌘), Alternativtasten, P og R nede samtidig, indtil du hører startlyden anden gang.
- Hvis du stadig ikke kan starte MacBook Pro, kan du i “Yderligere oplysninger, service og support” på side 64 læse, hvordan du kontakter Apple, hvis du har behov for service.

Hvis skærmen pludselig bliver mørk, eller MacBook Pro fryser fast

Prøv at genstarte MacBook Pro.

- 1 Afmonter alle enheder, der er sluttet til MacBook Pro, undtagen strømforsyningen.
- 2 Tryk på afbryderknappen (⏻) for at genstarte computeren.
- 3 Oplad batteriet mindst 10%, før du slutter eksterne enheder til computeren og begynder at arbejde igen.

Klik på symbolet for batteristatus (🔋) på menulinjen eller på batteriindikatorerne i venstre side af MacBook Pro for at se, hvor megen spænding der er på batteriet.

Skærmen kan også blive mørkere, hvis du har valgt energibesparelse til batteriet.

Hvis du trykker på batteriknappen, og alle batteriindikatorerne blinker hurtigt fem gange

Batteriet skal udskiftes. Kontakt en Apple Retail Store eller en Apple Authorized Service Provider.

Hvis du trykker på batteriknappen, og batteriindikatorerne blinker fra venstre til højre og derefter fra højre til venstre fem gange i træk

Batteriet bliver ikke genkendt. Kontakt en Apple Retail Store eller en Apple Authorized Service Provider.

Hvis du har problemer med at skubbe en disk ud

Slut alle programmer, der evt. bruger disken, og prøv igen. Hvis det ikke virker, skal du starte computeren igen og med det samme trykke på og holde en finger på pegefeltet.

Reparere, gendanne eller geninstallere Mac OS X-software

Hvis der opstår et problem med din Mac-software eller -hardware, indeholder Mac OS X funktioner til reparation og gendannelse, som kan løse problemerne og endda gendanne softwarens originale fabriksindstillinger. Du har adgang til disse funktioner fra Mac OS X-hjælpeprogrammer, selvom computeren ikke kan starte korrekt.



Brug Mac OS X-hjælpeprogrammer til at:

- Gendanne software og data fra en Time Machine-sikkerhedskopi.
- Geninstallerer Mac OS X og Apple-programmer.
- Gendan computerens fabriksindstillinger ved at slette disken og geninstallere Mac OS X og Apple-programmerne.
- Reparere computerens disk vha. Diskværktøj.

Hvis computeren registrerer et problem, åbner den automatisk Mac OS X-hjælpeprogrammer. Du kan også åbne det manuelt ved at starte computeren igen.

Du åbner Mac OS X-hjælpeprogrammer på følgende måde:

- Start computeren igen, og hold Kommandotasten (⌘) og R nede. Vinduet Mac OS X-hjælpeprogrammer vises.

Nogle funktioner i Mac OS X-hjælpeprogrammer kræver adgang til internettet og Mac App Store. Du skal evt. kontrollere, at computeren er forbundet med internettet via dit Ethernet- eller Wi-Fi-netværk.

Du opretter forbindelse til et Wi-Fi-netværk på følgende måde:

- 1 Vælg et netværk på Wi-Fi-statusmenuen øverst til højre på skærmen.
- 2 Skriv om nødvendigt adgangskoden til netværket.

Du opretter forbindelse til et lukket netværk ved at vælge Andet netværk. Skriv netværkets navn og adgangskoden.

Reparere en disk vha. Diskværktøj

Hvis du har et problem med computeren, eller hvis Mac OS X-hjælpeprogrammer vises, når du starter computeren, skal du evt. reparere computerens disk.

- 1 Vælg Diskværktøj i vinduet Mac OS X-hjælpeprogrammer, og klik på Fortsæt.
- 2 Vælg disken eller partitionen på listen til venstre, og klik derefter på fanen Førstehjælp.
- 3 Klik på Reparér disk.

Hvis Diskværktøj ikke kan reparere disken, skal du sikkerhedskopiere så mange af dine oplysninger som muligt og derefter følge instruktionerne i "Reparere, gendanne eller geninstallere Mac OS X-software" på side 54.

Du kan få oplysninger om Diskværktøj og dets muligheder i Hjælpcenter eller ved at åbne Diskværktøj (i mappen Hjælpeprogrammer i Launchpad) og vælge Hjælp > Hjælp til Diskværktøj.

Gendanne oplysninger fra en Time Machine-sikkerhedskopi

Hvis du tidligere har oprettet en Time Machine-sikkerhedskopi, skal du bruge funktionen Gendan til at gendanne den tidligere version af alt på computeren.

Brug kun din Time Machine-sikkerhedskopi til at gendanne oplysningerne på den computer, som sikkerhedskopien stammer fra. Hvis du vil overføre oplysninger til en ny computer, skal du bruge Overførselsassistent (i mappen Hjælpeprogrammer i Launchpad).

- 1 Hvis sikkerhedskopien findes på en Time Capsule, skal du kontrollere, at der er oprettet forbindelse til et Ethernet- eller Wi-Fi-netværk. (Følg instruktionerne på side 56 for at oprette forbindelse til et Wi-Fi-netværk.)
- 2 I vinduet Mac OS X-hjælpeprogrammer skal du vælge Gendan fra Time Machine-sikkerhedskopi og klikke på Fortsæt.
- 3 Vælg den disk, der indeholder Time Machine-sikkerhedskopien, og følg derefter instruktionerne på skærmen.

Geninstallere Mac OS X og Apple-programmer

I nogle tilfælde skal du måske geninstallere Mac OS X og Apple-programmer. Du kan geninstallere og bevare dine arkiver og brugerindstillinger.

- 1 Kontroller, at MacBook Pro er forbundet med internettet via et Ethernet- eller Wi-Fi-netværk. (Følg instruktionerne på side 56 for at oprette forbindelse til et Wi-Fi-netværk.)
- 2 I vinduet Mac OS X-hjælpeprogrammer skal du vælge Geninstaller Mac OS X og klikke på Fortsæt.
- 3 I det vindue, hvor du bliver bedt om at vælge en disk, skal du vælge din aktuelle Mac OS X-disk (i de fleste tilfælde er det den eneste tilgængelige disk).
- 4 Du vælger og fravælger valgfri software ved at klikke på Speciel.
- 5 Klik på Installer.

Du kan installere Mac OS X uden at slette disken, så du beholder dine eksisterende arkiver og indstillinger, eller du kan slette disken først, så alle dine data slettes, og computeren gøres klar til, at du geninstallerer Mac OS X og Apple-programmer.

Vigtigt: Apple anbefaler, at du sikkerhedskopierer data på disken, før du gendanner software. Apple er ikke ansvarlig for evt. tab af data.

Gendanne computerens fabriksindstillinger

Når du gendanner computerens fabriksindstillinger, slettes alt på computeren (brugerkonti, netværksindstillinger og alle arkiver og mapper). Før du gendanner, skal du sikkerhedskopiere de arkiver, du vil beholde, ved at kopiere dem til en anden disk. Skriv netværksindstillingerne ned fra vinduet Netværk, så det er nemmere at oprette forbindelse igen, når du har geninstalleret Mac OS X.

- 1 Kontroller, at computeren er forbundet med internettet via et Ethernet- eller Wi-Fi-netværk. (Følg instruktionerne på side 56 for at oprette forbindelse til et Wi-Fi-netværk.)
- 2 Vælg Diskværktøj i vinduet Mac OS X-hjælpeprogrammer, og klik på Fortsæt.
- 3 Vælg disken på listen til venstre, og klik derefter på fanen Slet.
- 4 Vælg Mac OS – udvidet (Journaled) på lokalmenuen Format, skriv et navn til disken, og klik derefter på Slet.
- 5 Når disken er slettet, skal du vælge Diskværktøj > Slut Diskværktøj.
- 6 I vinduet Mac OS X-hjælpeprogrammer skal du vælge Geninstaller Mac OS X og klikke på Fortsæt.
- 7 Hvis du vil geninstallere Mac OS X og dine programmer, skal du følge instruktionerne i installeringsprogrammet til Mac OS X.

Når du har gendannet Mac OS X og dine Apple-programmer, kan du vælge de data og programmer, som du vil gendanne fra en Time Machine-sikkerhedskopi.

Bruge Apple Hardware Test

Hvis du har mistanke om, at der er et problem med hardwaren i MacBook Pro, kan du bruge programmet Apple Hardware Test til at finde ud af, om der er problemer med en af computerens komponenter, f.eks. hukommelsen eller processoren.

Du bruger Apple Hardware Test på følgende måde:

- 1 Afmonter alle eksterne enheder fra computeren, undtagen strømforsyningen.
Hvis der er et tilsluttet et Ethernet-kabel, skal du afmontere det.
- 2 Start computeren igen, og hold tasten D nede, mens computeren starter.
- 3 Når vinduet med sprogvælger til Apple Hardware Test vises, skal du vælge dit sprog.
- 4 Tryk på Retur, eller klik på højrepilen.
- 5 Når hovedmenuen i Apple Hardware Test vises (efter ca. 45 sekunder), skal du følge instruktionerne på skærmen.
- 6 Hvis Apple Hardware Test finder en fejl, vises der en fejlkode. Skriv fejlkoden ned, før du søger hjælp. Hvis Apple Hardware Test ikke finder en hardwarefejl, kan problemet skyldes en softwarefejl.

Problemer med internetforbindelsen

På MacBook Pro findes programmet Netværk-indstillingsassistent, som kan hjælpe dig med at indstille en internetforbindelse. Åbn Systemindstillinger, og klik på Netværk. Klik på knappen "Hjælp mig" for at åbne Netværk-indstillingsassistent.

Hvis der er problemer med internetforbindelsen, kan du prøve at løse dem ved at følge de trin, der beskrives til din forbindelsestype i dette afsnit, eller ved at bruge Netværksdiagnostik.

Du bruger Netværksdiagnostik på følgende måde:

- 1 Vælg Apple (🍏) > Systemindstillinger.
- 2 Klik på Netværk, og klik på "Hjælp mig".
- 3 Klik på Diagnostisering for at åbne Netværksdiagnostik.
- 4 Følg instruktionerne på skærmen.

Hvis Netværksdiagnostik ikke kan løse problemet, kan der være et problem med den internetudbyder, du prøver at oprette forbindelse til, med en ekstern enhed, du bruger til at kontakte internetudbyderen med, eller med den server, du prøver at få adgang til. Du kan prøve følgende trin:

Internetforbindelser med kabelmodem, DSL-modem eller lokalnetværk

Sørg for, at alle modemets kabler er tilsluttet korrekt, inklusive netledningen, kablet fra modemmet til computeren og kablet fra modemmet til telefonstikket. Kontroller også kabler og strømforsyning til dine Ethernet-samlingspunkter og -routere.

Sluk for DSL- eller kabelmodemmet i et par minutter, og tænd det derefter igen. Nogle internetudbydere anbefaler, at du afmonterer modemets netledning. Hvis der er en nulstillingsknap på modemmet, kan du trykke på den, før eller efter du slukker og tænder for modemmet.

Vigtigt: Instruktioner til modemmer gælder ikke til forbindelser via lokalnetværk. På lokalnetværk er der evt. samlingspunkter, "switches", routere og forbindelsespunkter, som du ikke har, hvis du bruger et DSL- eller kabelmodem. Hvis du bruger et lokalnetværk til forbindelsen, skal du kontakte netværksadministratoren i stedet for internetudbyderen.

PPPoE-forbindelser

Hvis du ikke kan oprette forbindelse til din internetudbyder med PPPoE (Point to Point Protocol over Ethernet), skal du kontrollere, at du har skrevet de korrekte oplysninger i vinduet Netværk.

Du kontrollerer netværksindstillinger på følgende måde:

- 1 Vælg Apple (🍏) > Systemindstillinger.
- 2 Klik på Netværk.
- 3 Klik på Tilføj (+) nederst på listen med netværksforbindelser, og vælg PPPoE på lokalmenuen Grænseflade.
- 4 Vælg en grænseflade til PPPoE-tjenesten på lokalmenuen Ethernet. Vælg Ethernet, hvis du opretter forbindelse til et netværk med kabler, eller Wi-Fi, hvis du opretter forbindelse til et trådløst netværk.
- 5 Klik på Opret.
- 6 Skriv de oplysninger, du modtog fra din tjenesteudbyder, f.eks. kontonavn, adgangskode og navnet på PPPoE-tjeneste (hvis tjenesteudbyderen kræver det).
- 7 Klik på Anvend for at gøre indstillingerne aktive.

Netværksforbindelser

Sørg for, at Ethernet-kablet er sluttet til MacBook Pro og netværket. Kontroller kabler og strømforsyninger til dine Ethernet-samlingspunkter og -routere.

Hvis to eller flere computere skal dele en internetforbindelse, skal du sørge for, at netværket er indstillet korrekt. Du skal vide, om du får en eller flere IP-adresser til hver computer af internetudbyderen.

Hvis du kun får en IP-adresse, skal du have en router, som sikrer, at computerne kan dele forbindelsen vha. NAT (Network Address Translation) eller "IP masquerading". Dokumentationen til routeren indeholder oplysninger om, hvordan du indstiller den. Du kan også spørge den administrator, som har indstillet netværket. En AirPort-base kan bruges til at dele en IP-adresse mellem flere computere. Der findes oplysninger om brug af en AirPort-base i Hjælpecenter og på Apples websted om support til AirPort på adressen www.apple.com/dk/support/airport.

Hvis du ikke kan løse problemet som beskrevet i disse trin, skal du kontakte internetudbyderen eller netværksadministratoren.

Problemer med Wi-Fi-kommunikation

Hvis der opstår problemer med brug af Wi-Fi-kommunikation:

- Kontroller, at den computer eller det netværk, du vil oprette forbindelse til, fungerer og er udstyret med en enhed, der giver adgang via trådløs kommunikation.
- Sørg for, at softwaren er konfigureret i henhold til de instruktioner, der fulgte med basen eller adgangspunktet.

- Sørg for, at MacBook Pro er inden for rækkevidde fra den anden computer eller adgangsmodulet til netværket. Elektronisk udstyr og metalgenstande kan forstyrre den trådløse kommunikation, så rækkevidden nedsættes. Du kan måske forbedre modtagekvaliteten ved at dreje eller flytte computeren.
- Kontroller symbolet for Wi-Fi-status (📶) på menulinjen. Signalstyrken vises med op til fire streger. Hvis der ikke er nogen streger, kan du prøve at flytte dig lidt.
- Find hjælp ved at vælge Hjælp > Hjælpcenter og søge efter “wi-fi”. Du kan også finde flere oplysninger i den dokumentation, der fulgte med den trådløse enhed.

Holde software ajour

Du kan oprette forbindelse til internettet og automatisk hente og installere de nyeste gratis softwareversioner og andre forbedringer fra Apple.

Når du har oprettet forbindelse til internettet, søger Softwareopdatering efter opdateringer til computeren. Du kan vælge, at MacBook Pro skal søge efter opdateringer med bestemte intervaller, og du kan derefter hente og installere opdateret software.

Se efter opdateret software:

- 1 Vælg Apple (🍏) > Systemindstillinger.
- 2 Klik på symbolet for Softwareopdatering, og følg instruktionerne på skærmen.
 - Du kan få flere oplysninger, hvis du søger efter “Softwareopdatering” i Hjælpcenter.
 - Du kan få de nyeste oplysninger om Mac OS X på adressen www.apple.com/dk/macosex.

Yderligere oplysninger, service og support

MacBook Pro indeholder ingen dele, som brugeren selv kan servicere, undtagen harddisken og hukommelsen. Hvis MacBook Pro skal til service, skal du indlevere den hos en Apple Authorized Service Provider. Du kan finde flere oplysninger om MacBook Pro på internettet, i hjælpen på skærmen, Oplysninger om system eller i Apple Hardware Test.

Kilder på internettet

Du kan få oplysninger om service og support på internettet på www.apple.com/dk/support. Vælg dit land på lokalmenuen. Du kan søge i AppleCare Knowledge Base, søge efter softwareopdateringer eller få hjælp fra Apples diskussionsfora. De nyeste produktoplysninger findes på www.apple.com/dk/support/macbookpro.

Hjælp på skærmen

Du kan se efter svar på dine spørgsmål og instruktioner og oplysninger om fejlfinding i Hjælpcenter. Vælg Hjælp > Hjælpcenter.

Oplysninger om system

Brug Oplysninger om system til at få oplysninger om MacBook Pro. Her kan du se, hvilken hardware og software der er installeret, serienummeret og versionen på operativsystemet, hvor megen hukommelse der er installeret osv. Du åbner Oplysninger om system ved at vælge Apple (🍏) > Om denne Mac på menulinjen og klikke på Flere oplysninger.

AppleCare-service og -support

MacBook Pro leveres med 90 dages teknisk support og et års reparationsdækning af hardware i en Apple Retail Store eller et autoriseret Apple-reparationscenter, f.eks. en Apple Authorized Service Provider. Du kan udvide dækningen ved at købe AppleCare Protection Plan. Du kan få flere oplysninger ved at gå ind på www.apple.com/dk/support/products eller besøge dit lands websted som vist nedenfor.

Hvis du har brug for yderligere hjælp, kan du via AppleCare-telefonsupport få hjælp til at installere og åbne programmer samt grundlæggende fejlfinding. Ring til det nærmeste supportcenter (de første 90 dage er gratis). Hav købsdatoen og serienummeret på MacBook Pro ved hånden, når du ringer op.

Bemærk: Dine 90 dages gratis telefonsupport begynder på købsdatoen. (Evt. mod betaling af normal telefontakst.)

Land	Telefon	Websted
Danmark	(45) 70 10 20 07	www.apple.com/dk/support
Finland	(358) 0800 96162	www.apple.com/fi/support
Holland	(31) 0900 7777 703	www.apple.com/nl/support
Norge	(47) 815 00 158	www.apple.com/no/support
Sverige	(46) 077101990519	www.apple.com/se/support

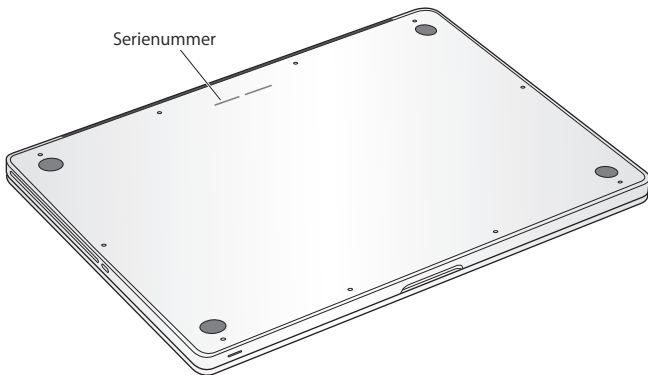
Telefonnumre kan ændres, og lokale og nationale telefontakster gælder. Der findes en komplet liste på internettet:

www.apple.com/support/contact/phone_contacts.html

Computerens serienummer

Brug en af disse metoder til at finde computerens serienummer:

- Vend MacBook Pro om. Serienummeret er raderet ind i kabinettet tæt på hængslet.



- Vælg Apple (🍏) > Om denne Mac. Klik på versionsnummeret under ordene "Mac OS X" for at se Mac OS X-versionsnummeret, build-versionen og serienummeret.
- Åbn Oplysninger om system i mappen Hjælpeprogrammer i Launchpad.

5

Sidst, men ikke mindst

www.apple.com/dk/environment

Hjælpcenter  ergonomi

Af hensyn til din egen sikkerhed og af hensyn til udstyret bør du følge disse retningslinjer for rengøring og håndtering af MacBook Pro. Følg også retningslinjerne til sikring af en ergonomisk korrekt arbejdsstilling. Opbevar denne vejledning inden for rækkevidde.

BEMÆRK: Forkert opbevaring eller brug af computeren kan medføre, at fabrikantens garanti ikke dækker.

Vigtige oplysninger om sikkerhed

ADVARSEL: Hvis du ikke overholder disse instruktioner om sikkerhed, kan der opstå fare for brand, elektrisk stød eller andre personskader eller skader.

Indbygget batteri Fjern ikke batteriet fra MacBook Pro. Batteriet må kun udskiftes af en Apple Authorized Service Provider. Hold op med at bruge MacBook Pro, hvis du taber den, eller den bliver knust, bøjet, deform eller ødelagt. Udsæt ikke MacBook Pro for ekstrem varmpåvirkning fra f.eks. radiatorer eller pejse, hvor temperaturen kan overstige 100° C.

Korrekt håndtering MacBook Pro kan blive meget varm på undersiden ved normal brug. MacBook Pro opfylder kravene til overfladetemperaturer, som er defineret af International Standard for Safety of Information Technology Equipment (IEC 60950-1).

Du bruger computeren på en sikker måde og formindsker risikoen for skader, der skyldes varme, ved at følge disse retningslinjer:

- Anbring MacBook Pro på en stabil overflade, så der er plads til, at luften kan cirkulere under og rundt om computeren.
- Anbring ikke MacBook Pro på en pude eller et andet blødt underlag, da det kan blokere ventilationshullerne.
- Anbring aldrig nogen genstande på tastaturet, når du bruger MacBook Pro.
- Skub ikke nogen genstande ind i ventilationshullerne.
- Hvis du har MacBook Pro liggende på skødet, og den bliver meget varm, skal du fjerne den og anbringe den på en stabil flade.

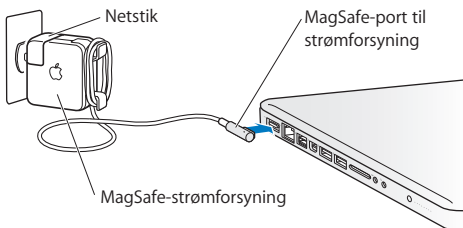
Vand og våde steder Hold MacBook Pro væk fra væsker, f.eks. drikkevarer, håndvaske, badekar, brusere osv. Beskyt MacBook Pro mod fugt og våde omgivelser, f.eks. regn, sne og tåge.

MagSafe-strømforsyning på 85 W Brug kun den strømforsyning, der fulgte med MacBook Pro, eller en strømforsyning, som er godkendt af Apple og er kompatibel med dette produkt. Sørg for, at netstikket eller netledningen sidder korrekt i strømforsyningen, før du slutter den til en stikkontakt.

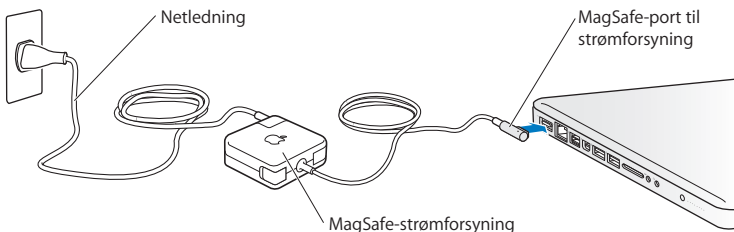
Ved normal brug kan strømforsyningen blive meget varm. MagSafe-strømforsyningen opfylder kravene til overfladetemperaturer, som er defineret af International Standard for Safety of Information Technology Equipment (IEC 60950-1).

Du formindsker risikoen for overophedning af strømforsyningen eller for skader, der skyldes varme, ved at gøre et af følgende:

- Sæt strømforsyningen direkte i en stikkontakt.



- Hvis du bruger netledningen, skal du anbringe strømforsyningen på et skrivebord, bord eller på gulvet, hvor der er god ventilation.



Afmonter strømforsyningen, og afmonter alle andre kabler i følgende situationer:

- Hvis du vil installere ekstra hukommelse eller opgradere harddisken.
- Hvis du vil rengøre kabinettet (følg den fremgangsmåde, der er beskrevet senere på side 74).
- Hvis netledningen eller stikket bliver flosset eller beskadiget på anden vis.
- Hvis MacBook Pro eller strømforsyningen bliver udsat for regn eller fugt, eller hvis der bliver spildt væske på kabinettet.
- Hvis MacBook Pro eller strømforsyningen bliver tabt, hvis kabinettet er beskadiget, eller hvis du mener, at der er behov for service eller reparation.

Porten til MagSafe-strømforsyningen indeholder en magnet, som kan slette data på kreditkort, iPod og andre enheder. For at bevare dine data skal du undgå at anbringe disse genstande eller andre magnetisk følsomme materialer eller enheder inden for en afstand på 2,5 cm fra porten.

Hvis der kommer snavs i porten til MagSafe-strømforsyningen, skal du fjerne det forsigtigt med en tør vatpind.

Specifikationer for MagSafe-strømforsyning:

- *Frekvens:* 50-60 Hz, enkeltfaset
- *Spænding:* 100 til 240 V
- *Spænding (udgang):* 18,5 V DC, 4,6 A

Høreskader Der er fare for permanente høreskader, hvis øre- eller hovedtelefoner bruges med høj lydstyrke. Selvom du vænner dig til en høj lydstyrke, så den virker helt normal, kan du få høreskader. Hvis du oplever ringen for ørerne eller har sværet ved at skelne ordene, når folk taler, skal du holde op med at bruge høretelefonerne og få din hørelse undersøgt. Jo højere lydstyrken er, jo kortere tid går der, før din hørelse kan risikere at blive påvirket. Eksperten anbefaler følgende for at undgå høreskader:

- Begræns den tid, du bruger hoved- eller øretelefoner med høj lydstyrke.
- Undgå at skrue op for lyden for at overdøve støj fra omgivelserne.
- Skru ned for lyden, hvis du ikke kan høre personer i nærheden, som taler til dig.

Højrisikoområder Computeren er ikke beregnet til at blive brugt i atomanlæg, i systemer til luftfartsnavigation og -kommunikation, i flyveledersystemer eller til andre formål, hvor computersvigt kan føre til dødsfald, personskader eller alvorlige miljømæssige skader.

Laseroplysninger om optiske drev

ADVARSEL: Hvis du udfører andre justeringer eller procedurer end dem, der er beskrevet i dokumentationen til computeren, risikerer du at blive udsat for farlig stråling.

Det optiske drev i computeren indeholder laserteknologi, som er sikker ved normal brug, men som kan skade øjnene, hvis enheden skilles ad. Af hensyn til sikkerheden bør dette udstyr kun serviceres af en Apple Authorized Service Provider.

Vigtige oplysninger om håndtering

BEMÆRK: Hvis du ikke følger disse instruktioner, risikerer du at beskadige MacBook Pro eller andre genstande.

Driftsomgivelser Brug af MacBook Pro uden for dette temperaturudsnit kan påvirke ydeevnen:

- *Driftstemperatur:* 10° til 35° C
- *Opbevaringstemperatur:* -20° til 45° C
- *Relativ luftfugtighed:* 5% til 90% (ikke kondenserende)
- *Driftshøjde:* 0 til 3048 meter

Tænde MacBook Pro Tænd aldrig MacBook Pro, hvis alle de interne og eksterne dele ikke er på plads. Det kan være farligt, og du risikerer at beskadige computeren, hvis du bruger den, selvom der mangler nogle dele.

Transportere MacBook Pro Hvis du transporterer MacBook Pro i en taske eller mappe, skal du sørge for, at der ikke er nogen løse genstande, f.eks. mønter og papirclips, der kan komme ind i computerens ventilationshuller eller det optiske drev eller portene. Hold også alle genstande, som er følsomme over for magnetisk påvirkning, væk fra porten til MagSafe-strømforsyningen.

Brug af stik og porte Tving aldrig et stik ind i en port. Når du tilslutter en enhed, skal du sikre dig, at der ikke er snavs i porten, at stikket passer til porten, og at du holder stikket korrekt i forhold til porten.

Bruge det optiske drev Det indbyggede SuperDrive i MacBook Pro understøtter 12 cm standarddiske. Disker med unormal form eller en mindre størrelse end 12 cm understøttes ikke og kan sidde fast i drevet.

Håndtere glasdele MacBook Pro indeholder glaskomponenter, inklusive skærmen og pegefeltet. Hvis de bliver beskadiget, skal du ikke bruge MacBook Pro, før den er blevet repareret af en Apple Authorized Service Provider.

Opbevare MacBook Pro Hvis du skal stille MacBook Pro væk i længere tid, bør du opbevare den ved stuetemperatur (helst 22° C) og aflade batteriet til ca. 50 procent eller mindre. Hvis du vil opbevare MacBook Pro i længere tid end fem måneder, skal du aflade batteriet til ca. 50 procent. Du bevarer batteriets kapacitet ved at oplade det til ca. 50 procent omkring hver 6. måned.

Rengøre MacBook Pro Når du vil rengøre MacBook Pro og dens komponenter på ydersiden, skal du først lukke MacBook Pro ned og afmontere strømforsyningen. Brug derefter en fugtig, blød, fnugfri klud til at rengøre computerens kabinet. Undgå, at der kommer væske ind i eventuelle åbninger. Undgå at sprøjte væske direkte på computeren. Brug ikke aerosolspraydåser og opløsnings- eller slibemidler, som kan beskadige kabinettet.

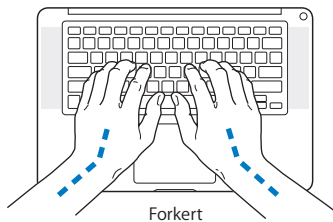
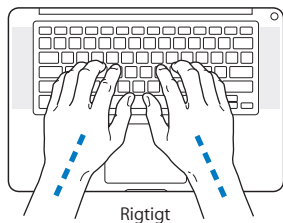
Rengøre skærmen på MacBook Pro Du rengør skærmen på MacBook Pro ved først at lukke MacBook Pro ned og afmontere strømforsyningen. Fugt den medfølgende klud med lidt vand, og tør skærmen af. Undgå at sprøjte væske direkte på skærmen.

Om ergonomi

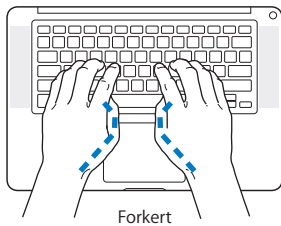
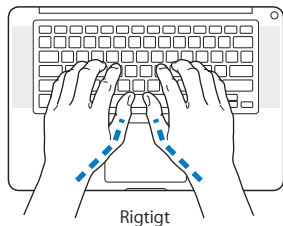
Her er nogle gode råd om, hvordan du indretter en ergonomisk korrekt arbejdsplads.

Tastatur og pegefelt

Når du bruger tastaturet og pegefeltet, skal du sørge for at slappe af i skuldrene. Vinklen mellem over- og underarm skal være ret, og hænder og håndled skal være strakte.



Tryk let på tasterne og pegefeltet. Prøv at lade være med at spænde i hænder og fingre. Lad også være med at anbringe tommelfingrene under håndfladerne.



Skift ofte stilling med hænderne for at undgå unødigt belastning af håndleddene. Hvis du arbejder længe uden at holde pauser, kan du få smerter i hænder, håndled og arme. Hvis du begynder at få kroniske smerter i hænder, håndled og arme, bør du straks henvende dig til din praktiserende læge.

Mus

Hvis du bruger en mus, skal den anbringes i samme højde som tastaturet og inden for rækkevidde.

Stol

Brug en stol, som kan justeres og giver en stabil og behagelig støtte. Juster stolen, så lårene er vandrette, og fødderne hviler fladt på gulvet. Stolens ryglæn skal støtte den nederste del af ryggen (lænden). Følg vejledningen fra producenten, når du skal justere stolens ryglæn, så det passer til dig.

Det kan være nødvendigt at hæve stolen, således at vinklen mellem underarmene og hænderne bliver korrekt i forhold til tastaturet. Hvis det medfører, at fødderne ikke kan hvile fladt mod gulvet, kan du bruge en fodskammel, der kan justeres i højden og vippes. Du kan også sænke skrivebordet. En anden mulighed er at bruge et skrivebord med en forsænket plade til tastaturet.

Indbygget skærm

Juster skærmens vinkel, så synsvinklen er optimal. Tving ikke skærmen, hvis den yder modstand. Skærmen kan ikke åbnes mere end 130 grader.

Du bør altid justere skærmens lysstyrke og kontrast, når du flytter computeren, eller når belysningen ændres.

Der findes flere oplysninger om ergonomi på internettet:

www.apple.com/dk/about/ergonomics

Apple og miljøet

Apple Inc. erkender sit ansvar for at medvirke til at mindske produkternes indvirkning på miljøet.

Der findes flere oplysninger på internettet:

www.apple.com/dk/environment

Regulatory Compliance Information

FCC Compliance Statement

This device complies with part 15 of the FCC rules. Operation is subject to the following two conditions: (1) This device may not cause harmful interference, and (2) this device must accept any interference received, including interference that may cause undesired operation. See instructions if interference to radio or television reception is suspected.

L'utilisation de ce dispositif est autorisée seulement aux conditions suivantes: (1) il ne doit pas produire de brouillage et (2) l'utilisateur du dispositif doit être prêt à accepter tout brouillage radioélectrique reçu, même si ce brouillage est susceptible de compromettre le fonctionnement du dispositif.

Radio and Television Interference

This computer equipment generates, uses, and can radiate radio-frequency energy. If it is not installed and used properly—that is, in strict accordance with Apple's instructions—it may cause interference with radio and television reception.

This equipment has been tested and found to comply with the limits for a Class B digital device in accordance with the specifications in Part 15 of FCC rules. These specifications are designed to provide reasonable protection against such interference in a residential installation. However, there is no guarantee that interference will not occur in a particular installation.

You can determine whether your computer system is causing interference by turning it off. If the interference stops, it was probably caused by the computer or one of the peripheral devices.

If your computer system does cause interference to radio or television reception, try to correct the interference by using one or more of the following measures:

- Turn the television or radio antenna until the interference stops.
- Move the computer to one side or the other of the television or radio.
- Move the computer farther away from the television or radio.
- Plug the computer into an outlet that is on a different circuit from the television or radio. (That is, make certain the computer and the television or radio are on circuits controlled by different circuit breakers or fuses.)

If necessary, consult an Apple Authorized Service Provider or Apple. See the service and support information that came with your Apple product. Or consult an experienced radio/television technician for additional suggestions.

Important: Changes or modifications to this product not authorized by Apple Inc. could void the EMC compliance and negate your authority to operate the product.

This product has demonstrated EMC compliance under conditions that included the use of compliant peripheral devices and shielded cables (including Ethernet network cables) between system components. It is important that you use compliant peripheral devices and shielded cables between system components to reduce the possibility of causing interference to radios, television sets, and other electronic devices.

Responsible party (contact for FCC matters only):

Apple Inc. Corporate Compliance
1 Infinite Loop, MS 26-A
Cupertino, CA 95014

Wireless Radio Use

This device is restricted to indoor use when operating in the 5.15 to 5.25 GHz frequency band.

Cet appareil doit être utilisé à l'intérieur.

この製品は、周波数帯域 5.18 ~ 5.32 GHz で動作しているときは、屋内においてのみ使用可能です。

Exposure to Radio Frequency Energy

The radiated output power of the Wi-Fi technology is below the FCC radio frequency exposure limits. Nevertheless, it is advised to use the wireless equipment in such a manner that the potential for human contact during normal operation is minimized.

FCC Bluetooth Wireless Compliance

The antenna used with this transmitter must not be colocated or operated in conjunction with any other antenna or transmitter subject to the conditions of the FCC Grant.

Canadian Compliance Statement

This device complies with Industry Canada license-exempt RSS standard(s). Operation is subject to the following two conditions: (1) This device may not cause harmful interference, and (2) this device must accept any interference received, including interference that may cause undesired operation.

Cet appareil est conforme aux normes CNR exemptes de licence d'Industrie Canada. Le fonctionnement est soumis aux deux conditions suivantes : (1) cet appareil ne doit pas provoquer d'interférences et (2) cet appareil doit accepter toute interférence, y compris celles susceptibles de provoquer un fonctionnement non souhaité de l'appareil.

Bluetooth Industry Canada Statement

This Class B device meets all requirements of the Canadian interference-causing equipment regulations.

Cet appareil numérique de la Class B respecte toutes les exigences du Règlement sur le matériel brouilleur du Canada.

Industry Canada Statement

Complies with the Canadian ICES-003 Class B specifications. Cet appareil numérique de la classe B est conforme à la norme NMB-003 du Canada. This device complies with RSS 210 of Industry Canada.

Bluetooth Europe—EU Declaration of Conformity

This wireless device complies with the R&TTE Directive.

Europe—EU Declaration of Conformity



Български Apple Inc. декларира, че това MacBook Pro е в съответствие със съществените изисквания и другите приложими правила на Директива 1999/5/EC.

Česky Společnost Apple Inc. tímto prohlašuje, že tento MacBook Pro je ve shodě se základními požadavky a dalšími příslušnými ustanoveními směrnice 1999/5/ES.

Dansk Apple Inc. erklærer hermed, at MacBook Pro overholder de væsentlige krav og øvrige relevante krav i direktiv 1999/5/EF.

Deutsch Hiermit erklärt Apple Inc., dass sich das MacBook Pro in Übereinstimmung mit den grundlegenden Anforderungen und den übrigen einschlägigen Bestimmungen der Richtlinie 1999/5/EG befinden.

Eesti Käesolevaga kinnitab Apple Inc., et see MacBook Pro vastab direktiivi 1999/5/EÜ põhinõuetele ja nimetatud direktiivist tulenevatele teistele asjakohastele sätetele.

English Hereby, Apple Inc. declares that this MacBook Pro is in compliance with the essential requirements and other relevant provisions of Directive 1999/5/EC.

Español Por medio de la presente Apple Inc. declara que este MacBook Pro cumple con los requisitos esenciales y cualesquiera otras disposiciones aplicables o exigibles de la Directiva 1999/5/CE.

Ελληνικά Με την παρούσα, η Apple Inc. δηλώνει ότι αυτή η συσκευή MacBook Pro συμμορφώνεται προς τις βασικές απαιτήσεις και τις λοιπές σχετικές διατάξεις της Οδηγίας 1999/5/EK.

Français Par la présente Apple Inc. déclare que l'appareil MacBook Pro est conforme aux exigences essentielles et aux autres dispositions pertinentes de la directive 1999/5/CE.

Isleńska Apple Inc. lýsir því hér með yfir að þetta tæki MacBook Pro fullnægir lágmarkskröfum og öðrum viðeigandi ákvæðum Evrópuútliskipunar 1999/5/EC.

Italiano Con la presente Apple Inc. dichiara che questo dispositivo MacBook Pro è conforme ai requisiti essenziali ed alle altre disposizioni pertinenti stabilite dalla direttiva 1999/5/CE.

Latviski Ar šo Apple Inc. deklarē, ka MacBook Pro ierīce atbilst Direktīvas 1999/5/EK būtiskajām prasībām un citiem ar to saistītajiem noteikumiem.

Lietuviai Šiuo „Apple Inc.“ deklaruoja, kad šis MacBook Pro atitinka esminius reikalavimus ir kitas 1999/5/EB Direktyvos nuostatas.

Magyar Alulírott, Apple Inc. nyilatkozom, hogy a MacBook Pro megfelel a vonatkozó alapvető követelményeknek és az 1999/5/EC irányelv egyéb előírásainak.

Malti Hawnhekk, Apple Inc., jiddikjara li dan MacBook Pro jikkonforma mal-htigijiet essenzjali u ma provvedimenti oħrajn rilevanti li hemm fid-Direttiva 1999/5/EC.

Nederlands Hierbij verklaart Apple Inc. dat het toestel MacBook Pro in overeenstemming is met de essentiële eisen en de andere bepalingen van richtlijn 1999/5/EG.

Norsk Apple Inc. erklærer herved at dette MacBook Pro -apparatet er i samsvar med de grunnleggende kravene og øvrige relevante krav i EU-direktivet 1999/5/EF.

Polski Niniejszym Apple Inc. oświadcza, że ten MacBook Pro są zgodne z zasadniczymi wymogami oraz pozostałymi stosownymi postanowieniami Dyrektywy 1999/5/EC.

Português Apple Inc. declara que este dispositivo MacBook Pro está em conformidade com os requisitos essenciais e outras disposições da Directiva 1999/5/CE.

Română Prin prezenta, Apple Inc. declară că acest aparat MacBook Pro este în conformitate cu cerințele esențiale și cu celelalte prevederi relevante ale Directivei 1999/5/CE.

Slovensko Apple Inc. izjavlja, da je ta MacBook Pro skladne z bistvenimi zahtevami in ostalimi ustreznimi določili direktive 1999/5/ES.

Slovensky Apple Inc. týmto vyhlasuje, že toto MacBook Pro spĺňa základné požiadavky a všetky príslušné ustanovenia Smernice 1999/5/ES.

Suomi Apple Inc. vakuuttaa täten, että tämä MacBook Pro tyypinen laite on direktiivin 1999/5/EY oleellisten vaatimusten ja sitä koskevien direktiivin muiden ehtojen mukainen.

Svenska Härmed intygar Apple Inc. att denna MacBook Pro står i överensstämmelse med de väsentliga egenskapskrav och övriga relevanta bestämmelser som framgår av direktiv 1999/5/EG.

Du kan finde en kopi af EU Declaration of Conformity på:
www.apple.com/euro/compliance

Dette udstyr kan bruges i følgende lande:

AT	BG	BE	CY	CZ	DK	EE	FI	FR	DE	GR	HU
IE	IT	LV	LT	LU	MT	NL	PL	PT	RO	SK	SL
ES	SE	GB	IS	LI	NO	CH					

Korea Warning Statements

대한민국 규정 및 준수

방통위고시에 따른 고지사항
해당 무선설비는 운용 중 전파혼신 가능성이 있음.
이 기기는 인명안전과 관련된 서비스에 사용할 수 없습니다.

B급 기기(가정용 방송통신기자재)

이 기기는 가정용(B급) 전자파적합기로서 주로 가정에서 사용하는 것을 목적으로 하며, 모든 지역에서 사용할 수 없습니다.

Singapore Wireless Certification

Complies with
IDA Standards
DB0063

Taiwan Wireless Statements

無線設備的警告聲明

經型式認證合格之低功率射頻電機，非經許可，公司、商號或使用者均不得擅自變更頻率，加大功率或變更原設計之特性及功能。低功率射頻電機之使用不得影響飛航安全及干擾合法通信；經發現有干擾現象時，應立即停用，並改善至無干擾時方得繼續使用。前項合法通信指依電信法規定作業之無線電通信。低功率射頻電機須忍受合法通信或工業、科學及醫療用電波輻射性電機設備之干擾。

如有這頻率:

於 5.25GHz 至 5.35GHz 區域內操作之
無線設備的警告聲明
工作頻率 5.250 ~ 5.350GHz 該頻段限於室內使用。

警告

本電池如果更換不正確會有爆炸的危險

請依製造商說明書處理用過之電池

Taiwan Class B Statement

Class B 設備的警告聲明

NL

Japan VCCI Class B Statement

情報処理装置等電波障害自主規制について

この装置は、情報処理装置等電波障害自主規制協議会 (VCCI) の基準に基づくクラス B 情報技術装置です。この装置は家庭環境で使用されることを目的としていますが、この装置がラジオやテレビジョン受信機に近接して使用されると、受信障害を引き起こすことがあります。

取扱説明書に従って正しい取扱をしてください。



ME67

Oplysninger om eksternt USB-modem

Hvis du slutter MacBook Pro til en telefonlinje vha. et eksternt USB-modem, henvises til oplysningerne om telekommunikation i dokumentationen til modemmet.

ENERGY STAR® Compliance



As an ENERGY STAR® partner, Apple has determined that standard configurations of this product meet the ENERGY STAR® guidelines for energy efficiency. The ENERGY STAR® program is a partnership with electronic equipment manufacturers to promote energy-efficient products. Reducing energy consumption of products saves money and helps conserve valuable resources.

This computer is shipped with power management enabled with the computer set to sleep after 10 minutes of user inactivity. Du afbryder vågeblus på computeren ved at klikke med musen eller pegefeltet eller ved at trykke på en vilkårlig tast på tastaturet.

For more information about ENERGY STAR®, visit: www.energystar.gov

Oplysninger om bortskaffelse og genbrug



Dette symbol betyder, at produktet skal bortskaffes i henhold til gældende love og regler. Når produktet er udtjent, skal du kontakte Apple eller de lokale myndigheder for at få at vide, hvordan produktet kan genbruges.

Der findes oplysninger om Apples genbrugsprogram på www.apple.com/environment/recycling.

Den Europæiske Union — Oplysninger om bortskaffelse:



Symbolet ovenfor betyder, at dit produkt bør bortskaffes adskilt fra husholdningsaffald i henhold til nationale love og regulativer. Når dette produkts livscyklus er forbi, skal du aflevere det på en genbrugsplads, som er godkendt af de lokale myndigheder. På nogle genbrugspladser er det gratis at aflevere produkter. Den indsamling og genbrug af dit produkt, som sker i forbindelse med bortskaffelsen, hjælper med at bevare naturens ressourcer, og sikrer, at produktet genbruges på en måde, som beskytter vores sundhed og miljø.

Türkiye

EEE yönetmeliğine (Elektrikli ve Elektronik Eşyalarda Bazı Zararlı Maddelerin Kullanımının Sınırlanırılmasına Dair Yönetmelik) uygundur.

Brasil — Informações sobre descarte e reciclagem



O símbolo acima indica que este produto e/ou sua bateria não devem ser descartadas no lixo doméstico. Quando decidir descartar este produto e/ou sua bateria, faça-o de acordo com as leis e diretrizes ambientais locais. Para informações sobre o programa de reciclagem da Apple, pontos de coleta e telefone de informações, visite www.apple.com/br/environment.

Oplysninger om bortskaffelse af batterier

Brugte batterier skal genbruges eller destrueres i henhold til gældende regler.

Deutschland: Dieses Gerät enthält Batterien. Bitte nicht in den Hausmüll werfen. Entsorgen Sie dieses Gerät am Ende seines Lebenszyklus entsprechend der maßgeblichen gesetzlichen Regelungen.

Nederland: gebruikte batterijen kunnen worden ingeleverd bij de chemokar of in een speciale batterijcontainer voor klein chemisch afval (kca) worden gedeponneerd.

台灣



廢電池請回收

China Battery Statement

警告：不要刺破或焚烧。该电池不含水银。

Taiwan Battery Statement

警告：請勿戳刺或焚燒。此電池不含汞。

中国

有毒或 有害物质	零部件				
	电路板	显示屏	电池组	附件	电源 适配器
铅 (Pb)	X	X	X	X	X
汞 (Hg)	○	○	○	○	○
镉 (Cd)	○	○	○	○	○
六价铬 (Cr, VI)	○	○	○	○	○
多溴联苯 (PBB)	○	○	○	○	○
多溴二苯醚 (PBDE)	○	○	○	○	○

○: 表示该有毒有害物质在该部件所有均质材料中的含量均在 SJ/T 11363-2006 规定的限量要求以下。

X: 表示该有毒有害物质至少在该部件的某一均质材料中的含量超出 SJ/T 11363-2006 规定的限量要求。

根据中国电子行业标准 SJ/T11364-2006 和相关的中国政府法规，本产品及其某些内部或外部组件上可能带有环保使用期限标识。取决于组件和组件制造商，产品及其组件上的使用期限标识可能有所不同。组件上的使用期限标识优先于产品上任何与之相冲突的或不同的环保使用期限标识。



 Apple Inc.

© 2011 Apple Inc. Alle rettigheder forbeholdes.

I henhold til loven om ophavsret må dele af eller hele dette materiale ikke kopieres uden skriftlig tilladelse fra Apple.

Alle oplysningerne i denne håndbog var korrekte på udgivelsestidspunktet. Apple påtager sig intet ansvar for evt. oversættelses- eller trykfejl.

Apple
1 Infinite Loop
Cupertino, CA 95014
408-996-1010
www.apple.com

Apple-logoet er et varemærke tilhørende Apple Inc. og registreret i USA og andre lande. Brugen af Apple-logoet på tastaturet til kommercielle formål uden skriftlig tilladelse fra Apple Computer kan krænke varemærkerettighederne samt være konkurrenceforvridende og i strid med dansk lovgivning.

Apple, Apple-logoet, AirPort, FaceTime, Finder, FireWire, GarageBand, iChat, iLife, iMovie, iPhone, iPhoto, iPod, iPod touch, iTunes, Keynote, Mac, MacBook, Mac OS, MagSafe, Photo Booth, Safari, Spaces, Spotlight, SuperDrive, Time Capsule og Time Machine er varemærker tilhørende Apple Inc. og registreret i USA og andre lande.

FireWire-logoet, iPad og Multi-Touch er varemærker tilhørende Apple Inc.

Apple, AppleCare, Apple Store og iTunes Store er servicemærker tilhørende Apple Inc. og registreret i USA og andre lande.

App Store er et servicemærke tilhørende Apple Inc.

ENERGY STAR® er et amerikansk registreret varemærke.

Thunderbolt og Thunderbolt-logoet er varemærker tilhørende Intel Corp. i USA og andre lande.

Bluetooth®-mærket og -logoer er registrerede varemærker tilhørende Bluetooth SIG, Inc., og Apple Inc. bruger disse mærker i henhold til en licensaftale.

Andre firma- og produktnavne er varemærker tilhørende deres respektive ejere. Omtale af tredjeparters produkter har kun oplysende karakter og skal ikke opfattes som en anbefaling. Apple påtager sig ikke noget ansvar for produkternes funktionsdygtighed.

Fremstillet i henhold til en licensaftale med Dolby Laboratories. "Dolby," "Pro Logic" og det dobbelte D-symbol er varemærker tilhørende Dolby Laboratories. Fortroligt, ikke offentliggjort materiale, © 1992–1997 Dolby Laboratories, Inc. Alle rettigheder forbeholdes.

Udgivet samtidig i USA og Canada.