

**Standard ISO 20022 XML za iniciranje poruka kreditnog transfera  
(pain.001.001.03)**

**Uputa za implementaciju**

## SADRŽAJ

1.	PREGLED VERZIJE DOKUMENTA.....	3
2.	UVOD .....	4
3.	PODRUČJE PRIMJENE.....	4
	3.1 SEPA kreditni transfer.....	4
	3.2 Kreditni transferi u valuti HRK po SEPA pravilima .....	4
	3.3 Ostali (non SEPA) kreditni transfer.....	5
4.	REFERENTNA DOKUMENTACIJA .....	5
5.	SKRAĆENICE I RJEČNIK POJMOVA .....	5
6.	UPOTREBA ISO 20022 U RH XSD HR (XSD HR) .....	7
7.	SPECIFIKACIJA FORMATA PORUKE PAIN.001.001.03 .....	7
	a. Značenje podataka u poruci: .....	7
	b. Opis formata podataka .....	8
	c. Preporučeni naziv datoteke poruke pain.001.001.03 .....	10
	d. Struktura poruke pain.001.001.03 .....	10
	7.1 Elementi poruke za SEPA kreditni transfer i kreditni transferi u valuti HRK po SEPA pravilima. 15	
	7.2 Elementi poruke za Ostali (non SEPA) kreditni transfer.....	25
8.	OPIS STRUKTURE PORUKE - pain.001.001.03.....	33
	8.1 Opis popunjavanja podataka za isplatu plaća, ostalih redovnih i povremenih davanja .....	73
	8.2. Primjeri popunjavanja XML poruka za SEPA kreditni transfer i kreditni transfer u valuti HRK po SEPA pravilima .....	77
	8.2.1 Plaćanje 1 – nacionalne platne transakcije u valuti HRK, EUR i prekogranična platna transakcija u valuti EUR.....	77
	8.2.2 Plaćanje 2 – nacionalna platna transakcija u kunama - isplata plaća- isplata osobnog primanja isplaćenog u cjelosti .....	84
	8.2.3 Plaćanje 3 – međunarodne u svim valutama – valuta USD .....	88

## 1. PREGLED VERZIJE DOKUMENTA

Verzija	Status / Izmjena	Datum
1.0	Objava Upute	18.05.2015.
1.1	Izmjene Upute – izmjena datuma primjene, promjena u postupanju s podacima o platitelju i primatelju; promjena naziva polja 2.1, promjena u postupanju kod naloga za isplatu plaća (uvođenje modela HR69 i ažuriranje podatka Opis plaćanja)	01.03.2016.
1.2	Izmjena Upute – dodana upotreba koda XK za Kosovo uz ISO code 3166	05.03.2018.
1.3.	Izmjene Upute – izmjena za popunjavanje Troškove opcije za Ostali (non SEPA) kreditni transfer (brisana opcija DEBT kod nacionalnih i prekograničnih kreditnih transfera; dopuna u Opisu), ispravak prikaza koda true, xml taga ustrd, naziv Šifarnika vrste osobnih primanja, Referentna dokumentacija - ažurirana verzija dokumenta EPC132-08, promjena obveznosti popunjavanja polja Broj naloga (na razini grupe naloga) i Kontrolni zbroja iznosa (na razini zaglavlja i grupe naloga); promjena pravila popunjavanja Informacije o vrsti plaćanja, dopuna objašnjenja M/O u »Specifikacija formata poruke pain.001.001.03«	01.06.2019.
1.4.	Dopuna Upute – dopuna Šifarnika vrste osobnih primanja (uvođenje novih šifri vrste osobnih primanja).	01.03.2021.  Napomena: šifra vrste primanja „420-Naknada za saniranje posljedica štete od katastrofa i elementarnih nepogoda“ u primjeni je od siječnja 2021, a šifra „621 - Nacionalna naknada za starije osobe“ od veljače 2021“

## 2. UVOD

Uputa opisuje način formiranja i područje primjene XML poruke pain.001.001.03 za iniciranje nacionalnih, prekograničnih i međunarodnih kreditnih transfera prema standardu ISO 20022 (XML Customer Credit Transfer Initiation message), a koja se dostavlja na izvršenje pružatelju platnih usluga (PPU) na području Republike Hrvatske.

Uputa je prvenstveno namijenjena nepotrošačima korisnicima platnih usluga (KPU), koji naloge za plaćanje podnose/šalju PPU u elektronskom obliku.

Uputa se primjenjuje od 6. lipnja 2016. godine.

Uputu je izrađena međusobnom suradnjom bankovne zajednice i Financijske agencije.

Uputa je javno dostupna na stranicama [www.sepa.hr](http://www.sepa.hr), Hrvatske udruge banaka, poslovnih banaka registriranih u Republici Hrvatskoj, Hrvatske gospodarske komore i Financijske agencije.

Uputa je sastavljena s posebnom pažnjom kako bi sve informacije u Uputi bile točne. Međutim, hrvatska bankovna zajednica i Financijska agencija nisu odgovorne za sve eventualne štete i pogreške koje bi mogle nastati kao posljedica pogrešnog tumačenja i interpretacije informacija navedenih u Uputi.

Za sve daljnje informacije, KPU može kontaktirati PPU u kojoj ima otvoren transakcijski račun.

## 3. PODRUČJE PRIMJENE

Uputa se primjenjuje na:

- 3.1. SEPA kreditne transfere
- 3.2. Kreditne transfere u valuti HRK po SEPA pravilima
- 3.3. Ostale (non SEPA) kreditne transfere

### 3.1 SEPA kreditni transfer

SEPA kreditni transfer je nacionalna ili prekogranična platna transakcija sa sljedećim karakteristikama:

- valuta plaćanja je euro ("EUR")
- dostupnost PPU primatelja u SEPA platnim sustavima
- identifikacija PPU primatelja BIC oznakom
- transakcijski računi platitelja i primatelja u IBAN formatu
- platitelj i primatelj plaćaju naknade samo svom PPU – dijeljeni trošak (SLEV)
- oznaka prioriteta izvršenja transakcije je NORM
- iznos platne transakcije nije ograničen no postoji tehnički limit na 999.999.999,99 EUR.

U slučaju da kreditni transfer ne zadovoljava karakteristike SEPA kreditnog transfera, PPU platitelja će kreditni transfer izvršiti kao non SEPA kreditni transfer i pri tome zanemariti specifična SEPA polja kao npr. krajnji primatelj ili stvarni dužnik.

### 3.2 Kreditni transferi u valuti HRK po SEPA pravilima

Kreditni transfer po SEPA pravilima je nacionalna platna transakcija u valuti HRK koja je usklađena sa zahtjevima za SEPA kreditni transfer i nacionalnim specifičnostima.

### **3.3 Ostali (non SEPA) kreditni transfer**

Ostali kreditni transferi su platne transakcije:

- nacionalne u svim ostalim valutama osim valute HRK i EUR
- nacionalne u EUR ako ne zadovoljavaju SEPA kriterije
- prekogranične u EUR ako ne zadovoljavaju SEPA kriterije
- prekogranične u valutama različitim od EUR
- međunarodne u svim valutama (uključivo i u valuti HRK)
- koje sadrže posebne instrukcije (npr Hitno izvršenje)
- koje se izvršavaju izdavanjem čeka.

## **4. REFERENTNA DOKUMENTACIJA**

- Zakon o platnom prometu (NN 66/18) s izmjenama i dopunama
- Uredba (EU) br. 260/2012 Europskog parlamenta i Vijeća od 14. ožujka 2012.
- Uredba (EU) br. 248/2014 Europskog parlamenta i Vijeća od 26. veljače 2014. o izmjeni Uredbe (EU) br. 260/2012 s obzirom na prijelaz na kreditne transfere i izravna terećenja na razini cijele Unije .
- Uredba (EZ) br. 924/2009 Europskog parlamenta i Vijeća od 16. rujna 2009.
- Zakon o provedbi uredbi Europske unije iz područja platnog prometa (NN 50/16)
- UREDBA (EU) 2015/847 EUROPSKOG PARLAMENTA I VIJEĆA od 20. svibnja 2015. O informacijama koje su priložene prijenosu novčanih sredstava i o stavljanju izvan snage Uredbe (EZ) br. 1781/2006 EPC125-05 SEPA Credit Transfer Scheme Rulebook version 8.0
- EPC132-08 SEPA Credit Transfer Scheme Customer-To-Bank Implementation Guidelines version 2017 ver1.0
- ISO 20022 – Payments Maintenance 2009 - Message Definition Report, September 2009.
- Jedinstveni pregled osnovnih modela „poziva na broj“, s opisom modela, sadržajem i objašnjenjem za njihovu primjenu te načinom izračuna kontrolnog broja
- Naredba o načinu uplaćivanja prihoda proračuna, obveznih doprinosa te prihoda za financiranje drugih javnih potrebi
- Zakon o doprinosima s izmjenama i dopunama i ostali pripadajući podzakonski akti
- RF Creditor Reference ISO 11649:2009(E).

## **5. SKRAĆENICE I RJEČNIK POJMOVA**

PPU – pružatelj platnih usluga (banka)

KPU – korisnik platnih usluga

SEPA – Single Euro Payments Area

SCT – SEPA credit transfer (SEPA kreditni transfer)

EPC – European Payment Council (Europsko platno vijeće)

ISO – International Standardization Organization

**RJEČNIK POJMOVA**

Pojam		Objašnjenje pojma – hrvatski termin
Engleski termin	Hrvatski termin	
Additional Remittance Information	Dodatni detalji plaćanja	Dopuna strukturiranom opisu plaćanja u slobodnom formatu
Batch Booking	Način terećenja računa platitelja	Podatak opisuje da li se tereti račun za ukupni iznos grupe naloga ili za pojedinačne naloge
Category Purpose	Kategorija namjene	Označava svrhu plaćanja koja se temelji na unaprijed definiranim kategorijama
Charge Bearer	Troškovna opcija	Definira koja strana snosi trošak vezan uz procesiranje platne transakcije (u SEPI samo SLEV što znači SHA)
Credit Transfer	Kreditni transfer	Nacionalna ili prekogranična platna usluga kojom se račun za plaćanje primatelja plaćanja odobrava za platnu transakciju ili niz platnih transakcija na teret platiteljevog računa za plaćanje od strane PPU-a kod kojeg se vodi platiteljev račun za plaćanje, na osnovi instrukcije koju daje platitelj
Credit Transfer Transaction Information	Informacija o pojedinačnoj transakciji kreditnog transfera	Niz elemenata koji definiraju svaku pojedinačnu transakciju u poruci
Creditor/ Beneficiary	Primatelj plaćanja	Fizička ili pravna osoba koja ima račun i za koju su namijenjena novčana sredstva koja su predmet platne transakcije
Creditor /Beneficiary Account	Račun primatelja plaćanja	Za nacionalni i prekogranični kreditni transfer obavezno u IBAN formatu.
Creditor Agent/Beneficiary's Bank	PPU primatelja plaćanja	PPU koji vodi račun primatelja plaćanja
Creditor Reference Information	Referenca koju određuje primatelj plaćanja	Niz elemenata strukturirane reference
Debtor *=Originator**	Platitelj	Platitelj je fizička ili pravna osoba koja ima račun za plaćanje i koja daje suglasnost za izvršenje naloga za plaćanje.
Debtor/Originator Account	Račun platitelja	Obavezno u IBAN formatu.
Debtor Agent /Originator Bank	PPU platitelja	PPU platitelja koja vodi račun platitelja
End to End Identification	Jedinstveni identifikator	Jedinstveni identifikator kojeg je odredio platitelj radi praćenja transakcije. Ovaj identifikator se prenosi i ne mijenja tijekom cijelog procesa obrade naloga
Initiating Party	Inicijator plaćanja	Može biti platitelj ili druga osoba koja inicira plaćanje
Instructed Amount	Iznos	Iznos pojedinačne transakcije
Instruction Identification	Identifikacijska oznaka naloga-referencija	Jedinstveni identifikator (referencija) kojeg dodjeljuje platitelj za PPU platitelja ili PPU platitelj za PPU primatelja poruke radi nedvosmislenog identificiranja naloga. Može biti uključen u više poruka koje se odnose na isti nalog.
Originator *	Inicijator poruke	Strana koja inicira poruku
Payment Identification	Identifikacijska oznaka plaćanja	Niz elemenata koji se koriste za označavanje naloga za plaćanje.
Payment Type Information	Informacije o vrsti plaćanja	Niz elemenata koji se koriste za određivanje vrste transakcije
Purpose	Šifra namjene	
Reference	Referentna oznaka	Jedinstvena identifikacijska oznaka koju definira primatelj prema Jedinstvenom pregledu osnovnih modela „poziva na broj“, s opisom modela, sadržajem i objašnjenjem za njihovu primjenu te načinom izračuna kontrolnog broja ili prema ISO 11649 (RF...)
Reference Party**	Stvarni dužnik i/ili krajnji primatelj	Fizička ili pravna osoba u čije ime platitelj izvršava ili primatelj plaćanja prima plaćanje (stvarni dužnik i/ili krajnji primatelj)
Remittance Information	Detalji plaćanja	Strukturirani ili nestrukturirani detalji plaćanja koje je odredio primatelj
Requested Execution Date	Traženi datum izvršenja	Datum kada inicijator plaćanja traži od PPU da se izvrši plaćanje.
Service Level	Razina usluge	Pravila po kojima će se obraditi transakcija
Transaction Identification	Referenca banke	Jedinstveni identifikator koju je odredila banka radi nedvosmislene identifikacije transakcije koja se nepromijenjena prenosi kroz cijeli međubankovni platni lanac
Ultimate Creditor	Krajnji primatelj	Krajnji primatelj sredstava
Ultimate Debtor	Stvarni dužnik	Stvarni dužnik koji duguje određeni iznos novčanih sredstava primatelju/krajnjem primatelju

\* prema ISO standardu 20022 za financijske poruke

\*\* prema dokumentaciji EPC- kojom se regulira SEPA kreditni transfer

## 6. UPOTREBA ISO 20022 U RH XSD HR (XSD HR)

Standard formiranja XML poruke pain.001.001.03 baziran je na ISO 20022 standardu, a tehnička validacija XML poruke provodi se korištenjem XSD sheme. XSD shema definira elemente koji se mogu koristiti, obveznost elementa (obvezno ili opcionalno korištenje), sadržaj elemenata i u nekim slučajevima sam sadržaj (u pojedinim slučajevima sadržaj elementa može biti samo Kod naveden u listi kodova ISO organizacije).

U onim elementima u kojima je sadržaj Kod iz pripadajuće liste kodova, Kod mora biti ispravno popunjen, inače se poruka odnosno nalog neće izvršiti i bit će odbijeni.

Liste kodova koje nisu ugrađene u xsd shemu (npr liste kodova država, liste kodova valuta, liste kodova šifrana namjene itd) dostupne su na [www.iso20022.org/external\\_code\\_list](http://www.iso20022.org/external_code_list)

Korisnik ove Upute za implementaciju preuzima obvezu pratiti promjene objavljenih lista kodova radi korištenja ispravnih Kodova.

Hrvatska bankovna zajednica i Financijska agencija su izradile HR XSD shemu temeljenu na ISO 20022 XSD shemi, u kojoj su neki elementi za inciranje SCT izostavljeni, obveznost pojedinih elementa je promijenjena i ugrađene su specifičnosti kako bi se zadovoljile potrebe KPU.

HR XSD shema definira elemente koji su važeći za primjenu samo u RH. Naziv HR XSD sheme je:

- pain.001.001.03.hr.xsd

ISO 20022 XSD shema dostupna je na [www.iso20022.org](http://www.iso20022.org)

HR XSD shema je objavljena na internet stranicama banaka, Hrvatske udruge banaka, Hrvatske gospodarske komore i Financijske agencije.

## 7. SPECIFIKACIJA FORMATA PORUKE PAIN.001.001.03

Nazivi elemenata XML poruke koji su u originalu na engleskom jeziku, u ovoj su Uputi navedeni i na hrvatskom jeziku te dopunjeni opisom na hrvatskom jeziku.

U poruci je dozvoljeno korištenje samo onih elemenata koji su opisani u Uputi.

Ako su elementi poruke popunjeni drugačije nego što je opisano ovom Uputom, poruka ili nalog će biti odbijeni odnosno neće se izvršiti.

### a. Značenje podataka u poruci:

Index	Multi	Mandatory /Optional (M/O)	ISO ime elementa	ISO XML oznaka (<XML Tag>)	Format
-------	-------	---------------------------	------------------	----------------------------	--------

**Index** –oznaka elementa u poruci.

**pravilo Multi** – prvi podatak označava obveznost pojavljivanja elemenata poruke, a drugi podatak označava broj dozvoljenih ponavljanja

Primjer pravila:

- [0..1] – označava da je element opcionalan i može biti naveden samo jedanput
- [0..n] - označava da je element opcionalan i može biti naveden od jedanput do n puta.
- [1..1] – označava da je element obavezan i može biti naveden samo jedanput
- [1..n] – označava da element je obavezan i može biti naveden od jedanput do n puta

Elementi poruke definirani su hijerarhijskom strukturom. Ako se popunjava podatak u podelementu, obavezno je navođenje elemenata više hijerarhijske razine. Ako su podelementi označeni s {Or ... Or} moguće je popuniti samo jedan.

Kada se popunjava element koji je opcionalan, a sadrži podelemente (niže hijerarhijske razine) mora se poštivati pravilo obveznosti popunjavanja za taj element (M/O).

**Mandatory/Optional (M/O)** – pravilo korištenja elementa poruke, obvezno ili opcionalno korištenje. Kod nekih opcionalnih polja korištenje može biti uvjetno obvezno. Uvjet obveznosti je opisan uz pojedini element (npr. uz elemente pod indexom 2.6 i 2.67).

**ISO ime elementa** – naveden je naziv elementa poruke na engleskom jeziku kako je definirano u ISO 20022 XML standardu, uz prijevod na hrvatskom jeziku. Element može sadržavati podelemente, koji su pomaknuti u desno i označeni dodatnim znakom »+«.

Npr.: ++ Platitelj  
+++ Naziv

**ISO XML oznaka (<XML Tag>)** – XML oznaka elementa npr.: <Dbtr> Debtor/Platitelj.

Napomena: ako se koristi XML tag, pripadajući podaci elementa ne mogu biti prazni i barem jedan znak mora biti popunjen.

**Format** – opisan je format elementa, npr.: Text, Code

## b. Opis formata podataka

Primjeri opisa formata podataka:

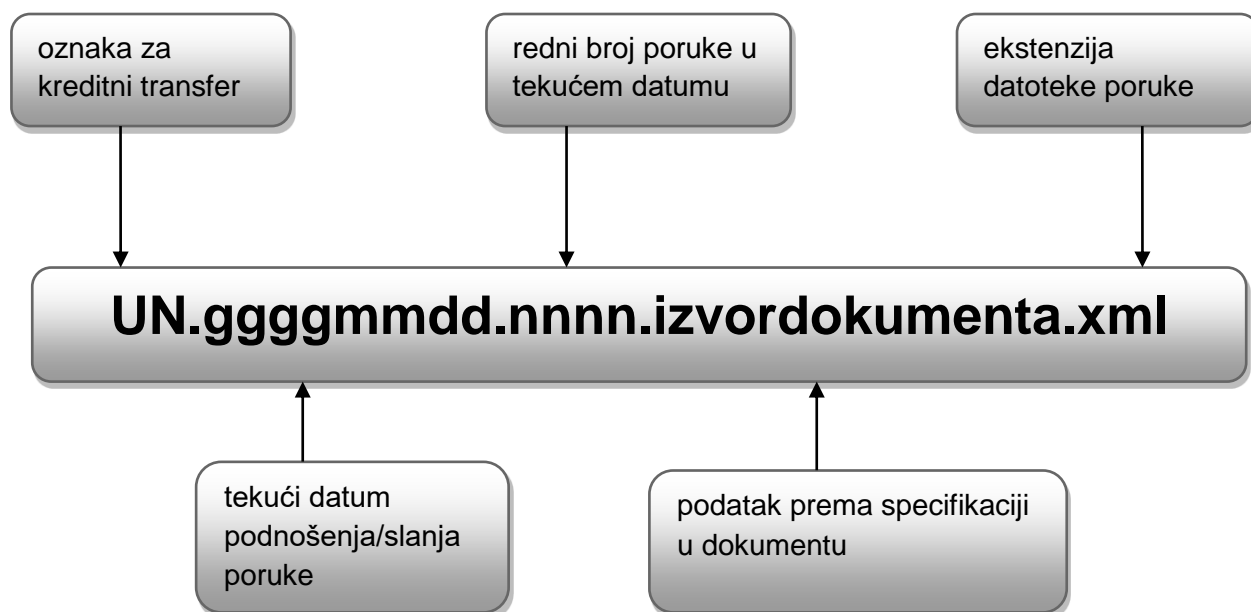
Format	Opis formata	Opis
<b>Datumi</b>		
ISODate		ISO datum u obliku »YYYY-MM-DD«, gdje je »YYYY« godina, »MM« mjesec, »DD« dan. Primjer: 2010-10-04
ISODateTime		ISO datum i vrijeme »YYYY-MM-DDThh:mm:ss.sss«, gdje je »YYYY« godina, »MM« mjesec, »DD« dan, »hh« sat, »mm« minuta, »ss« sekunda, »sss« stotinka. Primjer: 2010-10-04T08:35:40.125
<b>Iznos i broj</b>		
CurrencyAndAmount	broj: max 18, decimala: max 5 Kod valute. [A-Z]{3,3}	Oznaka valute se navodi u ISO troslovnom obliku pokraj atributa »Ccy«.  Iznos se sastoji od 18 znakova (brojeva). Cijeli broj ima max 13 znakova, a decimalni max 5. Decimalni separator je točka. Negativni iznos nije dozvoljeno upisivati.  Napomena: pravilo za popunjavanje polja Iznos opisano je uz element 2.77  Primjer: <Ccy="EUR">1000.00
Numeric	[0-9]{1,15}	Broj može imati max 15 mjesta Primjer: 123456789012345
DecimalNumber	broj: max 18, decimalnih mjesta: max 17	Maksimalno 18 mjesta, od toga maksimalno 17 brojeva za decimalna mjesta. Decimalni separator je točka. Primjer: 123456789.987654321  Napomena: za kreditni transfer maksimalno se može koristiti 2 broja za decimalno mjesto.
Number	Broj: max 18, decimalnih mjesta: 0	Maksimalno 18 mjesta, bez decimalnih mjesta, Primjer: 123456789987654321



Format	Opis formata	Opis
<b>Tekst</b>		
Text		<p>Tekst mogu biti znakovi Latiničnog pisma</p> <p>(a b c d e f g h i j k l m n o p q r s t u v w x y z A B C D E F G H I J K L M N O P Q R S T U V W X Y Z</p> <p>Za nacionalne transakcije mogu se upotrebljavati i znakovi Č,Ć,Š,Ž,Đ,ć,č,ž,š,đ</p> <p>0 1 2 3 4 5 6 7 8 9 / - ? : ( ) . , ' + razmak</p> <p>Pravilo: Razmak i »-» se ne smiju upotrijebiti na prvom mjestu zapisa u XML elementu/polju. Kosa crta (/) se ne smije upotrebljavati na početku ili na kraju podatka niti dva puta zaredom.</p> <p>Napomena: ako se odstupa od pravila, odbija se poruka, grupa naloga ili transakcija.</p> <p>Reference „Identifikacijska oznaka poruke (MsgId)“, „Identifikacijska oznaka plaćanja (PmtInflId)“ i „Identifikacijska oznaka naloga-referencija (InstrId)“ moraju poštivati sljedeće:</p> <ul style="list-style-type: none"> <li>- sadržaj je ograničen na Latin character set kako je gore definirano</li> <li>- sadržaj ne smije započinjati niti završavati sa '/'</li> </ul> <p>sadržaj ne smije sadržavati '//'.</p>
Text	Max3	<p>Maksimalne dužine 3 mjesta.</p> <p>Primjer: 112</p>
Text	Max35	<p>Maksimalne dužine 35 mjesta</p> <p>Primjer: Ulica platnog prometa</p>
<b>Identifikator</b>		
BICIdentifier	[A-Z]{6,6}[A-Z2-9][A-NP-Z0-9]([A-Z0-9]{3,3}){0,1}	<p>Identifikator tipa BIC koda (Bank Identifier Code), koji mora imati 8 ili 11 znakova</p> <p>Primjer: AAAAHR2X ili AAAAHR2XXXX</p>
BEIIdentifier	[A-Z]{6,6}[A-Z2-9][A-NP-Z0-9]([A-Z0-9]{3,3}){0,1}	Identifikator tipa BEI (Business Entity Identifier).
IBANIdentifier	[A-Z]{2,2}[0-9]{2,2}[a-zA-Z0-9]{1,30}	<p>Račun u IBAN elektronskom obliku</p> <p>Primjer:HRXX7777779999999999</p>
<b>Kod</b>		
CountryCode	[A-Z]{2,2}	<p>ISO dvoslovna oznaka države. Iznimno se koristi i dvoslovni kod XK za Kosovo.</p> <p>Primjer: HR</p>
CurrencyCode	[A-Z]{3,3}	<p>ISO troslovna oznaka valute.</p> <p>Primjer: EUR</p>

U nacionalnim plaćanjima za HRK i EUR mogu se koristiti dijakritički znakovi (č,ć,š,...), dok se u prekograničnim i ostalim (non SEPA) plaćanjima ne koriste.

### c. Preporučeni naziv datoteke poruke pain.001.001.03



### d. Struktura poruke pain.001.001.03

Poruka/datoteka koja sadrži XML – pain.001.001.03 poruku ima sljedeću strukturu:

```
<?xml version="1.0" encoding="UTF-8"?>
<Document xmlns="urn:iso:std:iso:20022:tech:xsd:scthr:pain.001.001.03">
  <CstmrCdtTrfInItn>
    sadržaj poruke...
  </CstmrCdtTrfInItn>
</Document>
```

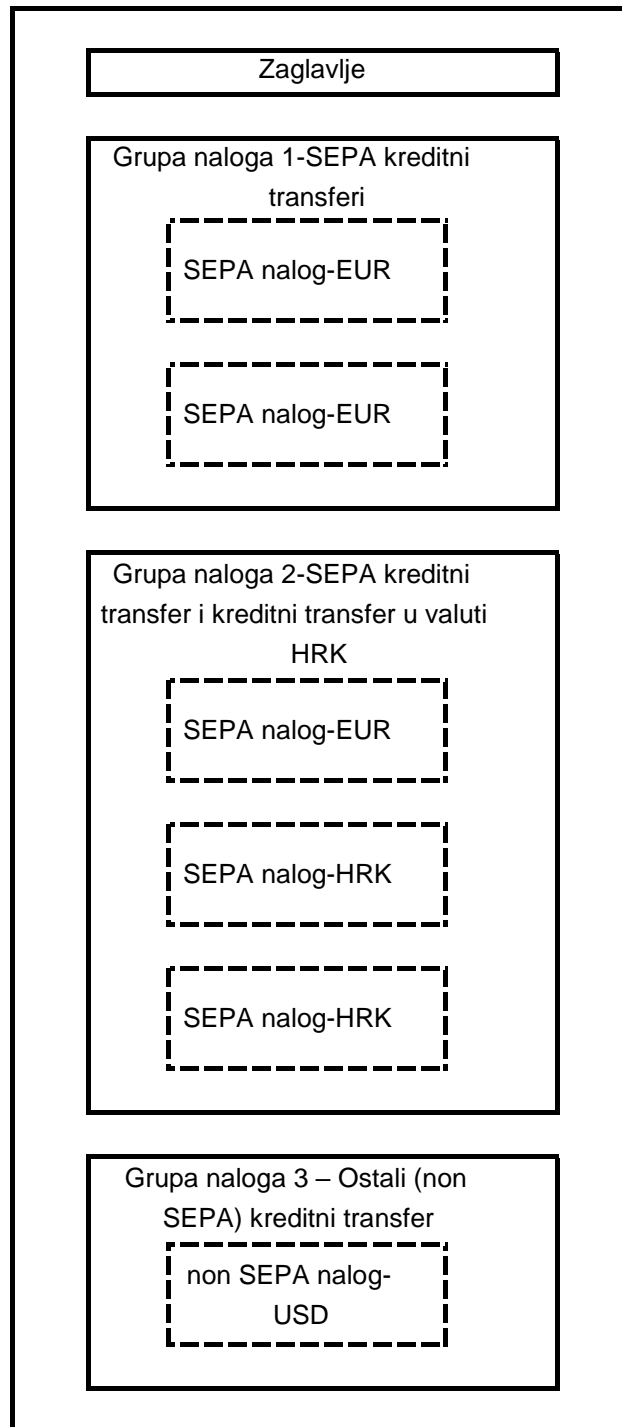
Poruka se sastoji od 3 skupa podataka:

- Krovnog XML elementa - **<CstmrCdtTrfInItn>**
- **GroupHeader** (<GrpHdr>) - **Zaglavlje ili vodeći slog** - skup podataka koji je obavezan i pojavljuje se jedanput u poruci – razina poruke.
- **Payment Information** (<PmtInf>) - **Informacije o plaćanju** – skup podataka koji je obavezan i koji se ponavlja u poruci. Između ostalih informacija, sadrži podatke o platitelju – razina grupe naloga.
- **Transaction Information** <CdtTrfTxInf> - **Informacija o transakciji kreditnog transfera** – skup podataka koji je obavezan i koji se ponavlja. Između ostalog, sadrži podatke o primatelju plaćanja – razina naloga

#### Napomena:

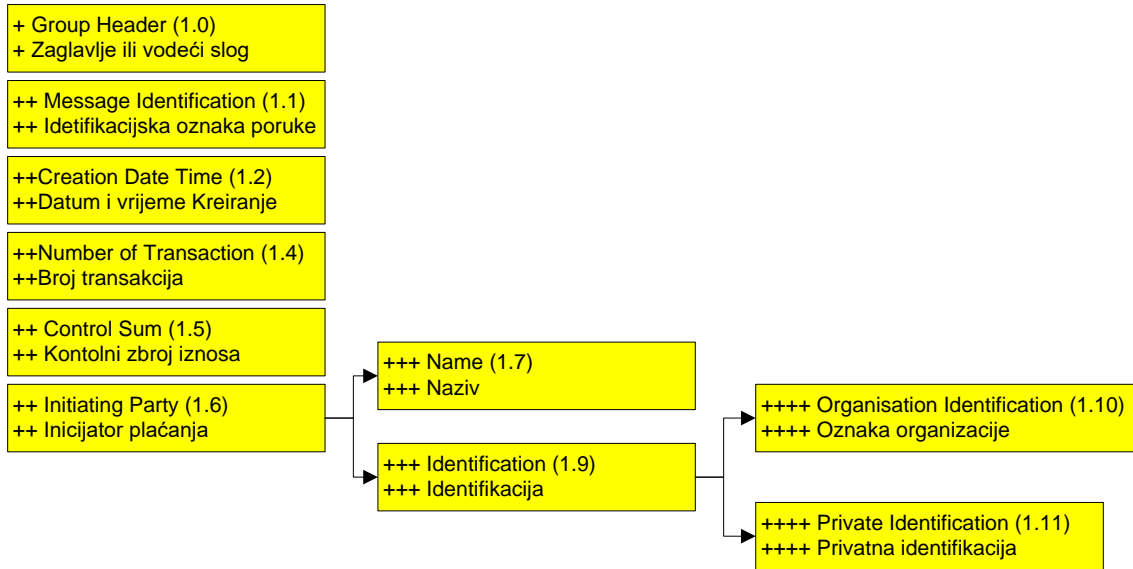
Informacija o plaćanju (Payment Information) – grupa naloga posebno se formira za SEPA naloge i/ili Kreditni transferi u valuti HRK po SEPA pravilima, a posebno za ostale (non SEPA) kreditne transfere  
Primjer:

- Grupa naloga 1 – SEPA kreditni transferi
- Grupa naloga 2 – SEPA kreditni transfer i kreditni transfer u valuti HRK
- Grupa naloga 3 – Ostali (non SEPA) kreditni transfer

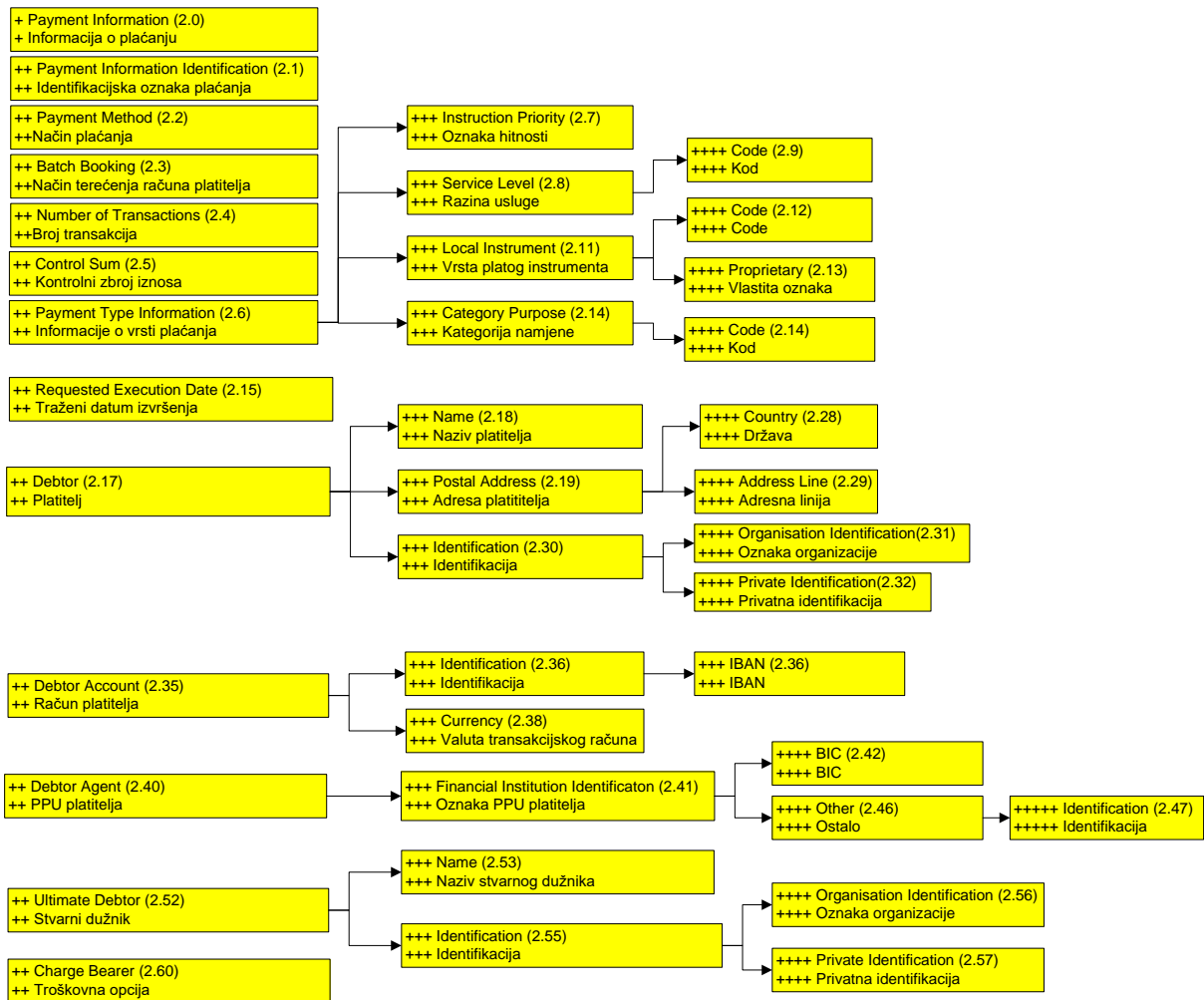


Detaljni izgled strukture XML poruke SEPA kreditnog transfera, kreditnog transfera u valuti HRK po SEPA pravilima i ostalih (non SEPA) kreditnih transfera:

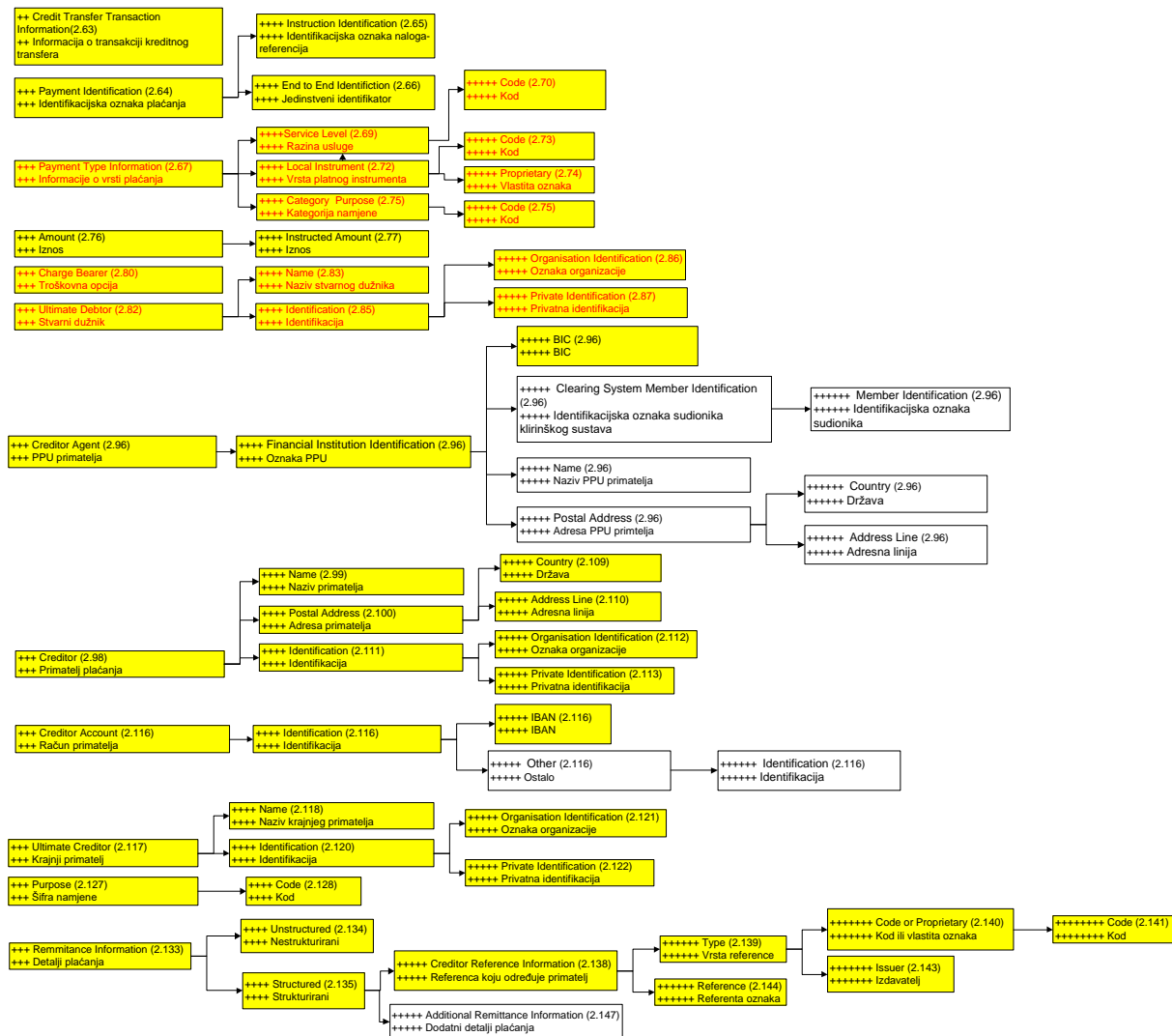
- **GroupHeader (<GrpHdr>) - Zaglavlje ili vodeći slog – razina poruke**



• **Payment Information (<PmtInf>) - Informacija o plaćanju – razina grupe naloga**



• **Transaction Information <CdtTrfTxInf> - Informacija o transakciji kreditnog transfera – razina naloga**



Napomena: tekst ispisan crvenom bojom označava da se element može koristiti ili na razini grupe ili na razini pojedinačne transakcije.

## 7.1 Elementi poruke za SEPA kreditni transfer i kreditni transferi u valuti HRK po SEPA pravilima

Slijedeća tablica prikazuje elemente poruke za SEPA kreditni transfer i kreditni transferi u valuti HRK po SEPA pravilima. Detaljan opis i primjeri obaveznih i preporučenih elemenata se nalazi u poglavlju 8.

Index	Multi	Mandatory/Optional (M/O)	ISO ime elementa	ISO XML oznaka (<XML Tag>)	Format
	[1..1]	M	<b>+ Message root</b> + Oznaka poruke - labela	<CstmrCdtTrfInItN>	
1.0	[1..1]	M	<b>+ Group Header</b> + Zaglavlje ili vodeći slog	<GrpHdr>	
1.1	[1..1]	M	<b>++ Message Identification</b> ++ Identifikacijska oznaka poruke	<MsgId>	Text, max 35
1.2	[1..1]	M	<b>++ Creation Date Time</b> ++ Datum i vrijeme kreiranja	<CreDtTm>	ISODateTime
1.4	[1..1]	M	<b>++ Number Of Transactions</b> ++ Broj naloga	<NbOfTxs>	Max15NumericText Max15[0-9]{1,15}
1.5	[1..1]	M	<b>++ Control Sum</b> ++ Kontrolni zbroj iznosa	<CtrlSum>	Broj: max 18, decimalnih mjesta: max 2
1.6	[1..1]	M	<b>++ Initiating party</b> + + Inicijator plaćanja	<InitgPty>	
1.7	[0..1]	O	<b>+++ Name</b> +++ Naziv	<Nm>	Text, max 70
1.9	[0..1]	O	<b>+++ Identification</b> +++ Identifikacija	<Id>	
1.10	{Or [1..1]}	M	<b>++++ Organisation Identification</b> ++++Oznaka organizacije	<OrgId >	
1.10	{Or [0..1]}	O	<b>+++++ BICOrBEI</b> +++++ BIC ili BEI	<BICOrBEI>	Identifier, 8 ili 11 znakova
1.10	Or [0..1]}	O	<b>+++++ Other</b> +++++ Ostalo	<Othr>	
1.10	[1..1]	M	<b>+++++ Identification</b> +++++ Identifikacija	<Id>	Text, max 35
1.10	[0..1]	O	<b>+++++ Scheme Name</b> +++++ Naziv Sheme	<SchmeNm>	
1.10	{Or [1..1]}	M	<b>+++++ Code</b> +++++ Kod	<Cd>	Code
1.10	Or [1..1]}	M	<b>+++++ Proprietary</b> +++++ Vlastita oznaka	<Prtry>	Text, max 35
1.10	[0..1]	O	<b>+++++ Issuer</b> +++++ Izdavatelj	<Issr>	Text, max 35
1.11	Or [1..1]}	M	<b>++++ Private Identification</b> ++++ Privatna identifikacija	<PrvtId>	

1.11	{Or [0..1]}	O	<b>+++++ Date and Place of Birth</b>	<DtAndPlcOfBirth>	
			+++++ Datum i mjesto rođenja		
1.11	[1..1]	M	<b>+++++ Birth Date</b>	<BirthDt>	ISODate
			+++++ Datum rođenja		
1.11	[0..1]	O	<b>+++++ Province of Birth</b>	<PrvcOfBirth>	Text, max 35
			+++++ Županija rođenja		
1.11	[1..1]	M	<b>+++++ City of Birth</b>	<CityOfBirth>	Text, max 35
			+++++ Grad rođenja		
1.11	[1..1]	M	<b>+++++ Country of Birth</b>	<CtryOfBirth>	ISO Code 3166 a iznimno se koristi i dvoslovni kod XK za Kosovo
			+++++ Država rođenja		
1.11	Or [0..1]	O	<b>+++++ Other</b>	<Othr>	
			+++++ Ostalo		
1.11	[1..1]	M	<b>+++++ Identification</b>	<Id>	Text, max 35
			+++++ Identifikacija		
1.11	[0..1]	O	<b>+++++ Scheme Name</b>	<SchmeNm>	
			+++++ Naziv Sheme		
1.11	{Or [1..1]}	M	<b>+++++ Code</b>	<Cd>	Code
			+++++ Kod		
1.11	Or [1..1]	M	<b>+++++ Proprietary</b>	<Prtry>	Text, max 35
			+++++ Vlastita oznaka		
1.11	[0..1]	O	<b>+++++ Issuer</b>	<Issr>	Text, max 35
			+++++ Izdavatelj		
2.0	[1..n]	M	<b>+ Payment Information</b>	<PmtInf>	
			+ Informacija o plaćanju		
2.1	[1..1]	M	<b>++ Payment Information Identification</b>	<PmtInfId>	Text, max 35
			++ Identifikacijska oznaka grupe plaćanja		
2.2	[1..1]	M	<b>++ Payment Method</b>	<PmtMtd>	Code
			++ Način plaćanja		
2.3	[0..1]	O	<b>++ Batch Booking</b>	<BtchBookg>	Indicator true/false
			++ Način terećenja računa platitelja		
2.4	[1..1]	M	<b>++ Number of Transactions</b>	<NbOfTxs>	Max15NumericText, Max15[0-9]{1,15}
			++ Broj naloga		
2.5	[1..1]	M	<b>++ Control Sum</b>	<CtrlSum>	Broj: max 18, decimalnih mjesta: max 2
			++ Kontrolni zbroj iznosa		
2.6	[0..1]	O	<b>++ Payment Type Information</b>	<PmtTpInf>	
			++ Informacije o vrsti plaćanja		
2.7	[0..1]	O	<b>+++ Instruction Priority</b>	<InstrPrty>	Indicator HIGH/NORM
			+++Oznaka hitnosti		
2.8	[0..1]	O	<b>+++ Service Level</b>	<SvcLvl>	
			+++ Razina usluge		
2.9	[1..1]	M	<b>++++ Code</b>	<Cd>	Code



			++++ Kod		
2.11	[0..1]	O	<b>+++ Local Instrument</b> +++ Vrsta platnog instrumenta	<LclInstrm>	
2.12	{Or [1..1]}	M	<b>++++ Code</b> ++++ Kod	<Cd>	Code
2.13	Or [1..1]}	M	<b>++++ Proprietary</b> ++++ Vlastita oznaka	<Prtry>	Text, max 35
2.14	[0..1]	O	<b>+++ Category Purpose</b> +++ Kategorija namjene	<CtgyPurp>	
2.14	[1..1]	M	<b>++++ Code</b> ++++ Kod	<Cd>	Code
2.15	[1..1]	M	<b>++ Requested Execution Date</b> ++ Traženi datum izvršenja	<ReqdExctnDt>	ISODate
2.17	[1..1]	M	<b>++ Debtor</b> ++ Platitelj	<Dbtr>	
2.18	[1..1]	M	<b>+++ Name</b> +++ Naziv platitelja	<Nm>	Text, max 70
2.19	[0..1]	O	<b>+++ Postal Address</b> +++ Adresa platitelja	<PstlAdr>	
2.28	[0..1]	O	<b>++++ Country</b> ++++ Država	<Ctry>	ISO code 3166 a iznimno se koristi i dvoslovni kod XK za Kosovo
2.29	[0..2]	O	<b>++++ Address Line</b> ++++ Adresna linija	<AdrLine>	Text, max 70
2.30	[0..1]	O	<b>+++ Identification</b> +++ Identifikacija	<Id>	
2.31	{Or [1..1]}	M	<b>++++ Organisation Identification</b> ++++Oznaka organizacije	<Orgld>	
2.31	{Or [0..1]}	O	<b>+++++ BICOrBEI</b> +++++ BIC ili BEI	<BICOrBEI>	Identifier, 8 ili 11 znakova
2.31	Or [0..1]}	O	<b>+++++ Other</b> +++++ Ostalo	<Othr>	
2.31	[1..1]	M	<b>+++++ Identification</b> +++++ Identifikacija	<Id>	Text, max 35
2.31	[0..1]	O	<b>+++++ Scheme Name</b> +++++ Naziv Sheme	<SchmeNm>	
2.31	{Or [1..1]}	M	<b>+++++ Code</b> +++++ Kod	<Cd>	Code
2.31	Or [1..1]}	M	<b>+++++ Proprietary</b> +++++ Vlastita oznaka	<Prtry>	Text, max 35
2.31	[0..1]	O	<b>+++++ Issuer</b> +++++ Izdavatelj	<Issr>	Text, max 35
2.32	Or [1..1]}	M	<b>+++ Private Identification</b> +++ Privatna identifikacija	<Prvtld>	
2.32	{Or	O	<b>+++++ Date and Place of Birth</b>	<DtAndPlcOfBirth>	

	[0..1]		+++++ Datum i mjesto rođenja		
2.32	[1..1]	M	<b>+++++ Birth Date</b> +++++ Datum rođenja	<BirthDt>	ISODate
2.32	[0..1]	O	<b>+++++ Province of Birth</b> +++++ Županija rođenja	<PrvcOfBirth>	Text, max 35
2.32	[1..1]	M	<b>+++++ City of Birth</b> +++++ Grad rođenja	<CityOfBirth>	Text, max 35
2.32	[1..1]	M	<b>+++++ Country of Birth</b> +++++ Zemlja rođenja	<CtryOfBirth>	ISO Code 3166 a iznimno se koristi i dvoslovni kod XK za Kosovo
2.32	Or} [0..1]	O	<b>+++++ Other</b> +++++ Ostalo	<Othr>	
2.32	[1..1]	M	<b>+++++ Identification</b> +++++ Identifikacija	<Id>	Text, max 35
2.32	[0..1]	O	<b>+++++ Scheme Name</b> +++++ Naziv Sheme	<SchmeNm>	
2.32	{Or [1..1]	M	<b>+++++ Code</b> +++++ Kod	<Cd>	Code
2.32	Or} [1..1]	M	<b>+++++ Proprietary</b> +++++ Vlastita oznaka	<Prtry>	Text, max 35
2.32	[0..1]	O	<b>+++++ Issuer</b> +++++ Izdavatelj	<Issr>	Text, max 35
2.35	[1..1]	M	<b>++ Debtor Account</b> ++ Račun platitelja	<DbtrAcct>	
2.36	[1..1]	M	<b>+++ Identification</b> +++ Identifikacija	<Id>	
2.36	[1..1]	M	<b>++++ IBAN</b> ++++ IBAN	<IBAN>	IBAN2007Identifier
2.38	[0..1]	O	<b>+++ Currency</b> +++ Valuta transakcijskog računa	<Ccy>	ISO code 4217
2.40	[1..1]	M	<b>++ Debtor Agent</b> ++ PPU platitelja	<DbtrAgt>	
2.41	[1..1]	M	<b>+++ Financial Institution Identification</b> +++ Oznaka PPU platitelja	<FinInstnId>	
2.42	[0..1]	O	<b>++++ BIC</b> ++++ BIC	<BIC>	Identifier; 8 ili 11 znakova
2.46	[0..1]	O	<b>++++ Other</b> ++++ Ostalo	<Othr>	
2.47	[1..1]	M	<b>+++++ Identification</b> +++++ Identifikacija	<Id>	NOTPROVIDED
2.52	[0..1]	O	<b>++ Ultimate Debtor</b> ++ Stvarni dužnik	<UltmtDbtr>	
2.53	[0..1]	O	<b>+++ Name</b> +++ Naziv stvarnog dužnika	<Nm>	Text, max 70
2.55	[0..1]	O	<b>+++ Identification</b>	<Id>	

			<b>+++ Identifikacija</b>		
2.56	{Or [1..1]}	M	<b>++++ Organisation Identification</b> ++++Oznaka organizacije	<Orgld>	
2.56	{Or [0..1]}	O	<b>+++++ BICOrBEI</b> +++++ BIC ili BEI	<BICOrBEI>	Identifier, 8 ili 11 znakova
2.56	{Or [0..1]}	O	<b>+++++ Other</b> +++++ Ostalo	<Othr>	
2.56	[1..1]	M	<b>++++++ Identification</b> ++++++ Identifikacija	<ld>	Text, max 35
2.56	[0..1]	O	<b>++++++ Scheme Name</b> ++++++ Naziv Sheme	<SchmeNm>	
2.56	{Or [1..1]}	M	<b>+++++++ Code</b> +++++++ Kod	<Cd>	Code
2.56	{Or [1..1]}	M	<b>+++++++ Proprietary</b> +++++++ Vlastita oznaka	<Prtry>	Text, max 35
2.56	[0..1]	O	<b>+++++++ Issuer</b> +++++++ Izdavatelj	<Issr>	Text, max 35
2.57	{Or [1..1]}	M	<b>++++ Private Identification</b> ++++ Privatna identifikacija	<Prvtld>	
2.57	{Or [0..1]}	O	<b>+++++ Date and Place of Birth</b> +++++ Datum i mjesto rođenja	<DtAndPlcOfBirth>	
2.57	[1..1]	M	<b>+++++ Birth Date</b> +++++ Datum rođenja	<BirthDt>	ISODate
2.57	[0..1]	O	<b>+++++ Province of Birth</b> +++++ Županija rođenja	<PrvcOfBirth>	Text, max 35
2.57	[1..1]	M	<b>+++++ City of Birth</b> +++++ Grad rođenja	<CityOfBirth>	Text, max 35
2.57	[1..1]	M	<b>+++++ Country of Birth</b> +++++ Zemlja rođenja	<CtryOfBirth>	ISO Code 3166 a iznimno se koristi i dvoslovni kod XK za Kosovo
2.57	{Or [0..1]}	O	<b>+++++ Other</b> +++++ Ostalo	<Othr>	
2.57	[1..1]	M	<b>+++++ Identification</b> +++++ Identifikacija	<ld>	Text, max 35
2.57	[0..1]	O	<b>+++++ Scheme Name</b> +++++ Naziv Sheme	<SchmeNm>	
2.57	{Or [1..1]}	M	<b>+++++++ Code</b> +++++++ Kod	<Cd>	Code
2.57	{Or [1..1]}	M	<b>+++++++ Proprietary</b> +++++++ Vlastita oznaka	<Prtry>	Text, max 35
2.57	[0..1]	O	<b>+++++++ Issuer</b> +++++++ Izdavatelj	<Issr>	Text, max 35
2.60	[0..1]	O	<b>++ Charge Bearer</b> ++ Troškovna opcija	<ChrgBr>	Code

2.63	[1..n]	M	<b>++ Credit Transfer Transaction Information</b>	<CdtTrfTxInf>	
			++ Informacija o transakciji kreditnog transfera		
2.64	[1..1]	M	<b>+++ Payment Identification</b>	<PmtId>	
			+++ Identifikacijska oznaka plaćanja		
2.65	[0..1]	O	<b>++++ Instruction Identification</b>	<InstrId>	Text, max 35
			++++ Identifikacija oznaka naloga-referencija		
2.66	[1..1]	M	<b>++++ End to End Identification</b>	<EndToEndId>	Text, max 35
			++++ Jedinstveni identifikator		
2.67	[0..1]	O	<b>+++ Payment Type Information</b>	<PmtTpInf>	
			+++ Informacija o vrsti plaćanja		
2.69	[0..1]	O	<b>++++ Service Level</b>	<SvcLvl>	
			++++ Razina usluge		
2.70	[1..1]	M	<b>+++++ Code</b>	<Cd>	Code
			+++++ Kod		
2.72	[0..1]	O	<b>++++ Local Instrument</b>	<LclInstrm>	
			++++ Vrsta platnog instrumenta		
2.73	{Or [1..1]}	M	<b>+++++ Code</b>	<Cd>	Code
			+++++ Kod		
2.74	Or [1..1]}	M	<b>+++++ Proprietary</b>	<Prtry>	Text, max 35
			+++++ Vlastita oznaka		
2.75	[0..1]	O	<b>++++ Category Purpose</b>	<CtgyPurp>	
			++++ Kategorija namjene		
2.75	[1..1]	M	<b>+++++ Code</b>	<Cd>	Code
			+++++ Kod		
2.76	[1..1]	M	<b>+++ Amount</b>	<Amt>	
			+++ Iznos		
2.77	[1..1]	M	<b>++++ Instructed Amount</b>	<InstdAmt>	CurrencyAndAmount
			++++ Iznos		
2.80	[0..1]	O	<b>+++ Charge Bearer</b>	<ChrgBr>	Code
			+++ Troškovna opcija		
2.82	[0..1]	O	<b>+++Ultimate Debtor</b>	<UltmtDbtr>	
			+++ Stvarni dužnik		
2.83	[0..1]	O	<b>++++ Name</b>	<Nm>	Text, max 70
			++++ Naziv stvarnog dužnika		
2.85	[0..1]	O	<b>++++Identification</b>	<Id>	
			++++ Identifikacija		
2.86	{Or [1..1]}	M	<b>+++++ Organisation Identification</b>	<OrgId>	
			+++++Oznaka organizacije		
2.86	{Or [0..1]}	O	<b>+++++ BICOrBEI</b>	<BICOrBEI>	Identifier, 8 ili 11 znakova
			+++++ BIC ili BEI		
2.86	Or [0..1]}	O	<b>+++++ Other</b>	<Othr>	
			+++++ Ostalo		

2.86	[1..1]	M	<b>+++++++ Identification</b>	<Id>	Text, max 35
			+++++++ Identifikacija		
2.86	[0..1]	O	<b>+++++++ Scheme Name</b>	<SchmeNm>	
			+++++++ Naziv Sheme		
2.86	{Or [1..1]}	M	<b>+++++++ Code</b>	<Cd>	Code
			+++++++ Kod		
2.86	Or} [1..1]	M	<b>+++++++ Proprietary</b>	<Prtry>	Text, max 35
			+++++++ Vlastita oznaka		
2.86	[0..1]	O	<b>+++++++ Issuer</b>	<Issr>	Text, max 35
			+++++++ Izdavatelj		
2.87	Or} [1..1]	M	<b>++++ Private Identification</b>	<PrvtId>	
			++++ Privatna identifikacija		
2.87	{Or [0..1]	O	<b>++++ Date and Place of Birth</b>	<DtAndPlcOfBirth>	
			++++ Datum i mjesto rođenja		
2.87	[1..1]	M	<b>+++++ Birth Date</b>	<BirthDt>	ISODate
			+++++ Datum rođenja		
2.87	[0..1]	O	<b>+++++ Province of Birth</b>	<PrvcOfBirth>	Text, max 35
			+++++ Županija rođenja		
2.87	[1..1]	M	<b>+++++ City of Birth</b>	<CityOfBirth>	Text, max 35
			+++++ Grad rođenja		
2.87	[1..1]	M	<b>+++++ Country of Birth</b>	<CtryOfBirth>	ISO Code 3166 a iznimno se koristi i dvoslovni kod XK za Kosovo
			+++++ Zemlja rođenja		
2.87	Or} [0..1]	O	<b>+++++ Other</b>	<Othr>	
			+++++ Ostalo		
2.87	[1..1]	M	<b>+++++ Identification</b>	<Id>	Text, max 35
			+++++ Identifikacija		
2.87	[0..1]	O	<b>+++++ Scheme Name</b>	<SchmeNm>	
			+++++ Naziv Sheme		
2.87	{Or [1..1]	M	<b>+++++ Code</b>	<Cd>	Code
			+++++ Kod		
2.87	Or} [1..1]	M	<b>+++++ Proprietary</b>	<Prtry>	Text, max 35
			+++++ Vlastita oznaka		
2.87	[0..1]	O	<b>+++++ Issuer</b>	<Issr>	Text, max 35
			+++++ Izdavatelj		
2.96	[0..1]	O	<b>+++ Creditor Agent</b>	<CdtrAgt>	
			+++ PPU primatelja		
2.96	[1..1]	M	<b>++++ Financial Institution Identification</b>	<FinInstnId>	
			++++ Oznaka PPU primatelja		
2.96	[0..1]	O	<b>++++ BIC</b>	<BIC>	Identifier,8 ili 11 znakova
			++++ BIC		
2.98	[1..1]	M	<b>+++ Creditor</b>	<Cdtr>	
			+++ Primatelj plaćanja		
2.99	[1..1]	M	<b>++++ Name</b>	<Nm>	Text, max 70

			++++ Naziv primatelja plaćanja		
2.100	[0..1]	O	<b>++++ Postal Address</b> ++++Adresa primatelja	<PstlAdr>	
2.109	[0..1]	O	<b>+++++ Country</b> +++++ Država	<Ctr>	ISO code 3166 a iznimno se koristi i dvoslovni kod XK za Kosovo
2.110	[0..2]	O	<b>+++++ Address Line</b> +++++ Adresna linija	<AdrLine>	Text, max 70
2.111	[0..1]	O	<b>++++ Identification</b> ++++ Identifikacija	<Id>	
2.112	{Or [1..1]}	M	<b>+++++ Organisation Identification</b> +++++Oznaka organizacije	<Orgld>	
2.112	{Or [0..1]}	O	<b>+++++ BICorBEI</b> +++++ BIC ili BEI	<BICorBEI>	Identifier, 8 ili 11 znakova
2.112	Or [0..1]}	O	<b>+++++ Other</b> +++++ Ostalo	<Othr>	
2.112	[1..1]	M	<b>+++++ Identification</b> +++++ Identifikacija	<Id>	Text, max 35
2.112	[0..1]	O	<b>+++++ Scheme Name</b> +++++ Naziv Sheme	<SchmeNm>	
2.112	{Or [1..1]}	M	<b>+++++ Code</b> +++++ Kod	<Cd>	Code
2.112	Or [1..1]}	M	<b>+++++ Proprietary</b> +++++ Vlastita oznaka	<Prtry>	Text, max 35
2.112	[0..1]	O	<b>+++++ Issuer</b> +++++ Izdavatelj	<Issr>	Text, max 35
2.113	Or [1..1]}	M	<b>+++++ Private Identification</b> +++++ Privatna identifikacija	<Prvtld>	
2.113	{Or [0..1]}	O	<b>+++++ Date and Place of Birth</b> +++++ Datum i mjesto rođenja	<DtAndPlcOfBirth>	
2.113	[1..1]	M	<b>+++++ Birth Date</b> +++++ Datum rođenja	<BirthDt>	ISODate
2.113	[0..1]	O	<b>+++++ Province of Birth</b> +++++ Županija rođenja	<PrvcOfBirth>	Text, max 35
2.113	[1..1]	M	<b>+++++ City of Birth</b> +++++ Grad rođenja	<CityOfBirth>	Text, max 35
2.113	[1..1]	M	<b>+++++ Country of Birth</b> +++++ Zemlja rođenja	<Ctr>	ISO code 3166 a iznimno se koristi i dvoslovni kod XK za Kosovo
2.113	Or [0..1]}	O	<b>+++++ Other</b> +++++ Ostalo	<Othr>	
2.113	[1..1]	M	<b>+++++ Identification</b> +++++ Identifikacija	<Id>	Text, max 35
2.113	[0..1]	O	<b>+++++ Scheme Name</b> +++++ Naziv Sheme	<SchmeNm>	

2.113	{Or [1..1]}	M	<b>+++++++ Code</b> +++++++ Kod	<Cd>	Code
2.113	Or} [1..1]}	M	<b>+++++++ Proprietary</b> +++++++ Vlastita oznaka	<Prtry>	Text, max 35
2.113	[0..1]	O	<b>+++++++ Issuer</b> +++++++ Izdavatelj	<Issr>	Text, max 35
2.116	[1..1]	M	<b>+++ Creditor Account</b> +++ Račun primatelja	<CdtrAcct>	
2.116	[1..1]	M	<b>++++ Identification</b> ++++ Identifikacija	<Id>	
2.116	[1..1]	M	<b>++++ IBAN</b> ++++ IBAN	<IBAN>	IBAN2007Identifier
2.117	[0..1]	O	<b>+++ Ultimate Creditor</b> +++ Krajnji primatelj	<UltmtCdtr>	
2.118	[0..1]	O	<b>++++ Name</b> ++++ Naziv krajnjeg primatelja	<Nm>	Text, max 70
2.120	[0..1]	O	<b>++++ Identification</b> ++++ Identifikacija	<Id>	
2.121	{Or [1..1]}	M	<b>+++++ Organisation Identification</b> +++++ Oznaka organizacije	<OrgId>	
2.121	{Or [0..1]}	O	<b>+++++ BICOrBEI</b> +++++ BIC ili BEI	<BICOrBEI>	Identifier, 8 ili 11 znakova
2.121	Or} [0..1]}	O	<b>+++++ Other</b> +++++ Ostalo	<Othr>	
2.121	[1..1]	M	<b>+++++ Identification</b> +++++ Identifikacija	<Id>	Text, max 35
2.121	[0..1]	O	<b>+++++ Scheme Name</b> +++++ Naziv Sheme	<SchmeNm>	
2.121	{Or [1..1]}	M	<b>+++++ Code</b> +++++ Kod	<Cd>	Code
2.121	Or} [1..1]}	M	<b>+++++ Proprietary</b> +++++ Vlastita oznaka	<Prtry>	Text, max 35
2.121	[0..1]	O	<b>+++++ Issuer</b> +++++ Izdavatelj	<Issr>	Text, max 35
2.122	Or} [1..1]}	M	<b>+++++ Private Identification</b> +++++ Privatna identifikacija	<PrvtId>	
2.122	{Or [0..1]}	O	<b>+++++ Date and Place of Birth</b> +++++ Datum i mjesto rođenja	<DtAndPlcOfBirth>	
2.122	[1..1]	M	<b>+++++ Birth Date</b> +++++ Datum rođenja	<BirthDt>	ISODate
2.122	[0..1]	O	<b>+++++ Province of Birth</b> +++++ Županija rođenja	<PrvcOfBirth>	Text, max 35
2.122	[1..1]	M	<b>+++++ City of Birth</b> +++++ Grad rođenja	<CityOfBirth>	Text, max 35

2.122	[1..1]	M	<b>+++++++ Country of Birth</b>	<CtryOfBirth>	ISO code 3166 a iznimno se koristi i dvoslovni kod XK za Kosovo
			+++++++ Zemlja rođenja		
2.122	Or} [0..1]	O	<b>+++++++ Other</b>	<Othr>	
			+++++++ Ostalo		
2.122	[1..1]	M	<b>+++++++ Identification</b>	<Id>	Text, max 35
			+++++++ Identifikacija		
2.122	[0..1]	O	<b>+++++++ Scheme Name</b>	<SchmeNm>	
			+++++++ Naziv Sheme		
2.122	{Or [1..1]	M	<b>+++++++ Code</b>	<Cd>	Code
			+++++++ Kod		
2.122	Or} [1..1]	M	<b>+++++++ Proprietary</b>	<Prtry>	Text, max 35
			+++++++ Vlastita oznaka		
2.122	[0..1]	O	<b>+++++++ Issuer</b>	<Issr>	Text, max 35
			+++++++ Izdavatelj		
2.127	[0..1]	O	<b>+++ Purpose</b>	<Purp>	
			+++ Šifra namjene		
2.128	[1..1]	M	<b>++++ Code</b>	<Cd>	Code
			++++ Kod		
2.133	[0..1]	O	<b>+++ Remittance Information</b>	<RmtInf>	
			+++ Detalji plaćanja		
2.134	{Or [0..1]	O	<b>++++Unstructured</b>	<Ustrd>	Text, max 140
			++++Nestrukturirani		
2.135	Or} [0..1]	O	<b>++++Structured</b>	<Strd>	
			++++Strukturirani		
2.138	[0..1]	O	<b>+++++ Creditor Reference Information</b>	<CdtrRefInf>	
			+++++ Referenca koju određuje primatelj plaćanja		
2.139	[0..1]	O	<b>+++++ Type</b>	<Tp>	
			+++++ Vrsta reference		
2.140	[1..1]	M	<b>+++++++ Code or Proprietary</b>	<CdOrPrtry>	
			+++++++ Kod ili vlastita oznaka		
2.141	[1..1]	M	<b>+++++++ Code</b>	<Cd>	Code
			+++++++ Kod		
2.143	[0..1]	O	<b>+++++++ Issuer</b>	<Issr>	Text, max 35
			+++++++ Izdavatelj		
2.144	[0..1]	O	<b>+++++ Reference</b>	<Ref>	Text, max 35
			+++++ Referentna oznaka		
2.147	[0..1]	O	<b>+++++ Additional Remittance Information</b>	<AddtlRmtInf>	Text, max 140
			+++++ Dodatni detalji plaćanja		



## 7.2 Elementi poruke za Ostale (non SEPA) kreditne transfere

Slijedeća tablica prikazuje elemente poruke za Ostale (non SEPA) kreditne transfere. Detaljan opis i primjeri obaveznih i preporučenih elemenata se nalazi u poglavlju 8.

Index	Multi	Mandatorij/Optional (M/O)	ISO ime elementa	ISO XML oznaka (<XML Tag>)	Format
	[1..1]	M	<b>+ Message root</b> + Oznaka poruke - labela	<CstmrCdtTrfInIt>	
1.0	[1..1]	M	<b>+ Group Header</b> + Zaglavlje ili vodeći slog	<GrpHdr>	
1.1	[1..1]	M	<b>++ Message Identification</b> ++ Identifikacijska oznaka poruke	<MsgId>	Text, max 35
1.2	[1..1]	M	<b>++ Creation Date Time</b> ++ Datum i vrijeme kreiranja	<CreDtTm>	ISODateTime
1.4	[1..1]	M	<b>++ Number Of Transactions</b> ++ Broj naloga	<NbOfTxs>	Max15NumericText Max15[0-9]{1,15}
1.5	[1..1]	M	<b>++ Control Sum</b> ++ Kontrolni zbroj iznosa	<CtrlSum>	Broj: max 18, decimalnih mjesta: max 2
1.6	[1..1]	M	<b>++ Initiating party</b> + + Inicijator plaćanja	<InitgPty>	
1.7	[0..1]	O	<b>+++ Name</b> +++ Naziv	<Nm>	Text, max 70
1.9	[0..1]	O	<b>+++ Identification</b> +++ Identifikacija	<Id>	
1.10	{Or [1..1]}	M	<b>++++ Organisation Identification</b> ++++Oznaka organizacije	<OrgId >	
1.10	{Or [0..1]}	O	<b>++++ BICOrBEI</b> ++++ BIC ili BEI	<BICOrBEI>	Identifier, 8 ili 11 znakova
1.10	Or [0..1]}	O	<b>++++ Other</b> ++++ Ostalo	<Othr>	
1.10	[1..1]	M	<b>++++ Identification</b> ++++ Identification	<Id>	Text, max 35
1.10	[0..1]	O	<b>++++ Scheme Name</b> ++++ Naziv Sheme	<SchmeNm>	
1.10	{Or [1..1]}	M	<b>++++ Code</b> ++++ Kod	<Cd>	Code
1.10	Or [1..1]}	M	<b>++++ Proprietary</b> ++++ Vlastita oznaka	<Prtry>	Text, max 35
1.10	[0..1]	O	<b>++++ Issuer</b> ++++ Izdavatelj	<Issr>	Text, max 35
1.11	Or [1..1]}	M	<b>++++ Private Identification</b> ++++ Privatna identifikacija	<PrvtId>	
1.11	{Or [0..1]}	O	<b>++++ Date and Place of Birth</b> ++++ Datum i mjesto rođenja	<DtAndPlcOfBirth>	

1.11	[1..1]	M	<b>++++++ Birth Date</b>	<BirthDt>	ISODate
			++++++ Datum rođenja		
1.11	[0..1]	O	<b>++++++ Province of Birth</b>	<PrvcOfBirth>	Text, max 35
			++++++ Županija rođenja		
1.11	[1..1]	M	<b>++++++ City of Birth</b>	<CityOfBirth>	Text, max 35
			++++++ Grad rođenja		
1.11	[1..1]	M	<b>++++++ Country of Birth</b>	<CtryOfBirth>	ISO Code 3166 a iznimno se koristi i dvoslovni kod XK za Kosovo
			++++++ Država rođenja		
1.11	Or [0..1]	O	<b>+++++ Other</b>	<Othr>	
			+++++ Ostalo		
1.11	[1..1]	M	<b>++++++ Identification</b>	<Id>	Text, max 35
			++++++ Identifikacija		
1.11	[0..1]	O	<b>++++++ Scheme Name</b>	<SchmeNm>	
			++++++ Naziv Sheme		
1.11	{Or [1..1]}	M	<b>+++++++ Code</b>	<Cd>	Code
			+++++++ Kod		
1.11	Or [1..1]	M	<b>+++++++ Proprietary</b>	<Prtry>	Text, max 35
			+++++++ Vlastita oznaka		
1.11	[0..1]	O	<b>++++++ Issuer</b>	<Issr>	Text, max 35
			++++++ Izdavatelj		
2.0	[1..n]	M	<b>+ Payment Information</b>	<PmtInf>	
			+ Informacija o plaćanju		
2.1	[1..1]	M	<b>++ Payment Information Identification</b>	<PmtInfId>	Text, max 35
			++ Identifikacijska oznaka grupe plaćanja		
2.2	[1..1]	M	<b>++ Payment Method</b>	<PmtMtd>	Code
			++ Način plaćanja		
2.3	[0..1]	O	<b>++ Batch Booking</b>	<BtchBookg>	Indicator true/false
			++ Način terećenja računa platitelja		
2.4	[1..1]	M	<b>++ Number of Transactions</b>	<NbOfTx>	Max15NumericText, Max15[0-9]{1,15}
			++ Broj naloga		
2.5	[1..1]	M	<b>++ Control Sum</b>	<CtrlSum>	Broj: max 18, decimalnih mjesta: max 2
			++ Kontrolni zbroj iznosa		
2.6	[0..1]	O	<b>++ Payment Type Information</b>	<PmtTpInf>	
			++ Informacije o vrsti plaćanja		
2.7	[0..1]	O	<b>+++ Instruction Priority</b>	<InstrPrty>	Indicator HIGH/NORM
			+++Oznaka hitnosti		
2.14	[0..1]	O	<b>+++ Category Purpose</b>	<CtgyPurp>	
			+++ Kategorija namjene		
2.14	[1..1]	M	<b>++++ Code</b>	<Cd>	Code
			++++ Kod		
2.15	[1..1]	M	<b>++ Requested Execution Date</b>	<ReqdExctnDt>	ISODate

			++ Traženi datum izvršenja		
2.17	[1..1]	M	<b>++ Debtor</b> ++ Platitelj	<Dbtr>	
2.18	[1..1]	M	<b>+++ Name</b> +++ Naziv platitelja	<Nm>	Text, max 70
2.19	[0..1]	O	<b>+++ Postal Address</b> +++ Adresa platitelja	<PstlAdr>	
2.28	[0..1]	O	<b>++++ Country</b> ++++ Država	<Ctry>	ISO code 3166 a iznimno se koristi i dvoslovni kod XK za Kosovo
2.29	[0..2]	O	<b>++++ Address Line</b> ++++ Adresna linija	<AdrLine>	Text, max 70
2.30	[0..1]	O	<b>+++ Identification</b> +++ Identifikacija	<Id>	
2.31	{Or [1..1]}	M	<b>++++ Organisation Identification</b> ++++ Oznaka organizacije	<OrgId>	
2.31	{Or [0..1]}	O	<b>++++ BICOrBEI</b> ++++ BIC ili BEI	<BICOrBEI>	Identifier, 8 ili 11 znakova
2.31	{Or [0..1]}	O	<b>++++ Other</b> ++++ Ostalo	<Othr>	
2.31	[1..1]	M	<b>++++ Identification</b> ++++ Identifikacija	<Id>	Text, max 35
2.31	[0..1]	O	<b>++++ Scheme Name</b> ++++ Naziv Sheme	<SchmeNm>	
2.31	{Or [1..1]}	M	<b>++++ Code</b> ++++ Kod	<Cd>	Code
2.31	{Or [1..1]}	M	<b>++++ Proprietary</b> ++++ Vlastita oznaka	<Prtry>	Text, max 35
2.31	[0..1]	O	<b>++++ Issuer</b> ++++ Izdavatelj	<Issr>	Text, max 35
2.32	{Or [1..1]}	M	<b>++++ Private Identification</b> ++++ Privatna identifikacija	<PrvtId>	
2.32	{Or [0..1]}	O	<b>++++ Date and Place of Birth</b> ++++ Datum i mjesto rođenja	<DtAndPlcOfBirth>	
2.32	[1..1]	M	<b>++++ Birth Date</b> ++++ Datum rođenja	<BirthDt>	ISODate
2.32	[0..1]	O	<b>++++ Province of Birth</b> ++++ Županija rođenja	<PrvcOfBirth>	Text, max 35
2.32	[1..1]	M	<b>++++ City of Birth</b> ++++ Grad rođenja	<CityOfBirth>	Text, max 35
2.32	[1..1]	M	<b>++++ Country of Birth</b> ++++ Zemlja rođenja	<CtryOfBirth>	ISO Code 3166 a iznimno se koristi i dvoslovni kod XK za Kosovo
2.32	{Or [0..1]}	O	<b>++++ Other</b> ++++ Ostalo	<Othr>	

2.32	[1..1]	M	<b>+++++ Identification</b>	<Id>	Text, max 35
			+++++ Identifikacija		
2.32	[0..1]	O	<b>+++++ Scheme Name</b>	<SchmeNm>	
			+++++ Naziv Sheme		
2.32	{Or [1..1]}	M	<b>+++++ Code</b>	<Cd>	Code
			+++++ Kod		
2.32	Or [1..1]	M	<b>+++++ Proprietary</b>	<Prtry>	Text, max 35
			+++++ Vlastita oznaka		
2.32	[0..1]	O	<b>+++++ Issuer</b>	<Issr>	Text, max 35
			+++++ Izdavatelj		
2.35	[1..1]	M	<b>++ Debtor Account</b>	<DbtrAcct>	
			++ Račun platitelja		
2.36	[1..1]	M	<b>+++ Identification</b>	<Id>	
			+++ Identifikacija		
2.36	[1..1]	M	<b>++++ IBAN</b>	<IBAN>	IBAN2007Identifier
			++++ IBAN		
2.38	[0..1]	O	<b>+++ Currency</b>	<Ccy>	ISO code 4217
			+++ Valuta transakcijskog računa		
2.40	[1..1]	M	<b>++ Debtor Agent</b>	<DbtrAgt>	
			++ PPU platitelja		
2.41	[1..1]	M	<b>+++ Financial Institution Identification</b>	<FinInstnId>	
			+++ Oznaka PPU platitelja		
2.42	[0..1]	O	<b>++++ BIC</b>	<BIC>	Identifier; 8 ili 11 znakova
			++++ BIC		
2.46	[0..1]	O	<b>++++ Other</b>	<Othr>	
			++++ Ostalo		
2.47	[1..1]	M	<b>+++++ Identification</b>	<Id>	NOTPROVIDED
			+++++ Identifikacija		
2.60	[0..1]	O	<b>++ Charge Bearer</b>	<ChrgBr>	Code
			++ Troškovna opcija		

2.63	[1..n]	M	<b>++ Credit Transfer Transaction Information</b>	<CdtTrfTxInf>	
			++ Informacija o transakciji kreditnog transfera		
2.64	[1..1]	M	<b>+++ Payment Identification</b>	<PmtId>	
			+++ Identifikacijska oznaka plaćanja		
2.65	[0..1]	O	<b>++++ Instruction Identification</b>	<InstrId>	Text, max 35
			++++ Identifikacija oznaka naloga-referencija		
2.66	[1..1]	M	<b>++++ End to End Identification</b>	<EndToEndId>	Text, max 35
			++++ Jedinostveni identifikator		
2.67	[0..1]	O	<b>+++ Payment Type Information</b>	<PmtTpInf>	
			+++ Informacija o vrsti plaćanja		
2.75	[0..1]	O	<b>++++ Category Purpose</b>	<CtgyPurp>	

			<b>++++ Kategorija namjene</b>		
2.75	[1..1]	M	<b>+++++ Code</b>	<Cd>	Code
			+++++ Kod		
2.76	[1..1]	M	<b>+++ Amount</b>	<Amt>	
			+++ Iznos		
2.77	[1..1]	M	<b>++++ Instructed Amount</b>	<InstdAmt>	CurrencyAndAmount
			++++ Iznos		
2.80	[0..1]	O	<b>+++ Charge Bearer</b>	<ChrgBr>	Code
			+++ Troškovna opcija		
2.96	[0..1]	O	<b>+++ Creditor Agent</b>	<CdtrAgt>	
			+++ PPU primatelja		
2.96	[1..1]	M	<b>++++ Financial Institution Identification</b>	<FinInstnId>	
			++++ Oznaka PPU primatelja		
2.96	[0..1]	O	<b>+++++ BIC</b>	<BIC>	Identifier,8 ili 11 znakova
			+++++ BIC		
2.96	[0..1]	O	<b>+++++ Clearing System Member Identification</b>	<ClrSysMmbld>	
			+++++ Identifikacijska oznaka sudionika klirinškog sustava		
2.96	[0..1]	O	<b>+++++ Member Identification</b>	<Mmbld>	Text, max 35
			+++++ Identifikacijska oznaka sudionika		
2.96	[0..1]	O	<b>+++++ Name</b>	<Nm>	Text, max 140
			+++++ Naziv PPU primatelja		
2.96	[0..1]	O	<b>+++++ Postal address</b>	<PstlAdr>	
			+++++ Adresa PPU primatelja		
2.96	[0..1]	O	<b>+++++ Country</b>	<Ctry>	ISO code 3166 a iznimno se koristi i dvoslovni kod XK za Kosovo
			+++++ Država		
2.96	[0..1]	O	<b>+++++ Address Line</b>	<AdrLine>	Text, max 70
			+++++ Adresna linija		
2.98	[1..1]	M	<b>+++ Creditor</b>	<Cdtr>	
			+++ Primatelj plaćanja		
2.99	[1..1]	M	<b>++++ Name</b>	<Nm>	Text, max 70
			++++ Naziv primatelja plaćanja		
2.100	[0..1]	O	<b>++++ Postal Address</b>	<PstlAdr>	
			++++ Adresa primatelja		
2.109	[0..1]	O	<b>+++++ Country</b>	<Ctry>	ISO code 3166 a iznimno se koristi i dvoslovni kod XK za Kosovo
			+++++ Država		
2.110	[0..2]	O	<b>+++++ Address Line</b>	<AdrLine>	Text, max 70
			+++++ Adresna linija		
2.111	[0..1]	O	<b>++++ Identification</b>	<Id>	
			++++ Identifikacija		
2.112	{Or [1..1]}	M	<b>+++++ Organisation Identification</b>	<OrgId>	
			+++++ Oznaka organizacije		

2.112	{Or [0..1]}	O	<b>++++++ BICOrBEI</b>	<BICOrBEI>	Identifier, 8 ili 11 znakova
			++++++ BIC ili BEI		
2.112	Or [0..1]}	O	<b>++++++ Other</b>	<Othr>	
			++++++ Ostalo		
2.112	[1..1]	M	<b>+++++++ Identification</b>	<Id>	Text, max 35
			+++++++ Identifikacija		
2.112	[0..1]	O	<b>+++++++ Scheme Name</b>	<SchmeNm>	
			+++++++ Naziv Sheme		
2.112	{Or [1..1]}	M	<b>+++++++ Code</b>	<Cd>	Code
			+++++++ Kod		
2.112	Or [1..1]}	M	<b>+++++++ Proprietary</b>	<Prtry>	Text, max 35
			+++++++ Vlastita oznaka		
2.112	[0..1]	O	<b>+++++++ Issuer</b>	<Issr>	Text, max 35
			+++++++ Izdavatelj		
2.113	Or [1..1]}	M	<b>+++++ Private Identification</b>	<Prvtld>	
			+++++ Privatna identifikacija		
2.113	{Or [0..1]}	O	<b>+++++ Date and Place of Birth</b>	<DtAndPlcOfBirth>	
			+++++ Datum i mjesto rođenja		
2.113	[1..1]	M	<b>+++++++ Birth Date</b>	<BirthDt>	ISODate
			+++++++ Datum rođenja		
2.113	[0..1]	O	<b>+++++++ Province of Birth</b>	<PrvcOfBirth>	Text, max 35
			+++++++ Županija rođenja		
2.113	[1..1]	M	<b>+++++++ City of Birth</b>	<CityOfBirth>	Text, max 35
			+++++++ Grad rođenja		
2.113	[1..1]	M	<b>+++++++ Country of Birth</b>	<CtryOfBirth>	ISO code 3166 a iznimno se koristi i dvoslovni kod XK za Kosovo
			+++++++ Zemlja rođenja		
2.113	Or [0..1]}	O	<b>+++++ Other</b>	<Othr>	
			+++++ Ostalo		
2.113	[1..1]	M	<b>+++++++ Identification</b>	<Id>	Text, max 35
			+++++++ Identifikacija		
2.113	[0..1]	O	<b>+++++++ Scheme Name</b>	<SchmeNm>	
			+++++++ Naziv Sheme		
2.113	{Or [1..1]}	M	<b>+++++++ Code</b>	<Cd>	Code
			+++++++ Kod		
2.113	Or [1..1]}	M	<b>+++++++ Proprietary</b>	<Prtry>	Text, max 35
			+++++++ Vlastita oznaka		
2.113	[0..1]	O	<b>+++++++ Issuer</b>	<Issr>	Text, max 35
			+++++++ Izdavatelj		
2.116	[1..1]	M	<b>+++Creditor Account</b>	<CdtrAcct>	
			+++ Račun primatelja		
2.116	[1..1]	M	<b>++++ Identification</b>	<Id>	
			++++ Identifikacija		
2.116	{Or [1..1]}	M	<b>+++++ IBAN</b>	<IBAN>	IBAN2007Identifier
			+++++ IBAN		

2.116	Or} [1..1]	M	<b>+++++ Other</b>	<Othr>	
			+++++ Ostalo		
2.116	[1..1]	M	<b>+++++ Identification</b>	<Id>	Text, max 34
			+++++ Identifikacija		
2.127	[0..1]	O	<b>+++ Purpose</b>	<Purp>	
			+++ Šifra namjene		
2.128	[1..1]	M	<b>++++ Code</b>	<Cd>	Code
			++++ Kod		
2.133	[0..1]	O	<b>+++ Remittance Information</b>	<RmtInf>	
			+++ Detalji plaćanja		
2.134	{Or [0..1]	O	<b>++++Unstructured</b>	<Ustrd>	Text, max 140
			++++Nestrukturirani		
2.135	Or} [0..1]	O	<b>++++Structured</b>	<Strd>	
			++++Strukturirani		
2.138	[0..1]	O	<b>+++++ Creditor Reference Information</b>	<CdtrRefInf>	
			+++++ Referenca koju određuje primatelj plaćanja		
2.139	[0..1]	O	<b>+++++ Type</b>	<Tp>	
			+++++ Vrsta reference		
2.140	[1..1]	M	<b>+++++++ Code or Proprietary</b>	<CdOrPrtry>	
			+++++++ Kod ili vlastita oznaka		
2.141	[1..1]	M	<b>+++++++ Code</b>	<Cd>	Code
			+++++++ Kod		
2.143	[0..1]	O	<b>+++++++ Issuer</b>	<Issr>	Text, max 35
			+++++++ Izdavatelj		
2.144	[0..1]	O	<b>+++++++ Reference</b>	<Ref>	Text, max 35
			+++++++ Referentna oznaka		
2.147	[0..1]	O	<b>+++++ Additional Remittance Information</b>	<AddtlRmtInf>	Text, max 140
			+++++ Dodatni detalji plaćanja		

### Reference u poruci pain.001.001.03

Iniciranje kreditnog transfera u XML poruci pain.001.001.03 može sadržavati reference na različitim razinama u poruci.

Tip reference	XML oznaka	Index	Opis
<b>&lt;GrpHdr&gt;</b>			<i>razina poruke</i>
Identifikacijska oznaka poruke	<Msgld>	1.1	Jedinstveni identifikator poruke.
<b>&lt;PmtInf&gt;</b>			<i>razina grupe naloga</i>
Identifikacijska oznaka grupe plaćanja	< PmtInfd>	2.1	Jedinstvena oznaka koju definira inicijator/platitelj, a radi jednoznačnog identificiranja grupe naloga unutar poruke.
<b>&lt;CdtTrfTxInf&gt;</b>			<i>razina naloga</i>
Identifikacijska oznaka naloga - referencija	<Instrld>	2.65	Jedinstveni identifikator (referencija) kojeg dodjeljuje inicijator/platitelj radi identificiranja naloga. Ova referencija se vraća klijentu na izvatku.
Jedinstveni identifikator	<EndToEndId>	2.66	Jedinstveni identifikator kojeg je odredio inicijator ili platitelj radi praćenja transakcije (poziv na broj platitelja). Ovaj identifikator se prenosi i ne mijenja tijekom cijelog procesa obrade naloga.
Detalji plaćanja/Strukturirani	<RmtInf>/<Strd>	2.133/2.135	Referenca koju je odredio primatelj u strukturiranom obliku (poziv na broj primatelja) a koja služi primatelju za identifikaciju transakcije.
Detalji plaćanja/Nestrukturirani	<RmtInf>/<UnStrd>	2.133/2.134	Referenca koju je odredio primatelj u nestrukturiranom obliku a koja služi primatelju za identifikaciju transakcije.



## 8. OPIS STRUKTURE PORUKE - pain.001.001.03

### 1. **Message root** (Oznaka poruke – labela)

**XML tag:** <CstmrCdtTrfInItN>

**Elementi:**

Index	Multi	Mandatory /Optional (M/O)	ISO ime elementa	ISO XML oznaka (<XML Tag>)	Format
	[1..1]	M	+ <b>Message root</b> + Oznaka poruke - labela	<CstmrCdtTrfInItN>	
1.0	[1..1]	M	+ <b>Group Header</b> + Zaglavlje ili vodeći slog	<GrpHdr>	

#### 1.0 **Group Header** (Zaglavlje ili vodeći slog)

**Opis:** Obavezan podatak.

Skup podataka koji se odnosi na sve pojedinačne naloge u poruci.

**XML tag:** <GrpHdr>

**Učestalost pojave i ponavljanja:** [1..1]

**Elementi:**

Index	Multi	Mandatory/Optional (M/O)	ISO ime elementa	ISO XML oznaka (<XML Tag>)	Format
1.1	[1..1]	M	++ <b>Message Identification</b> ++ Identifikacijska oznaka poruke	<MsgId>	Text, max 35
1.2	[1..1]	M	++ <b>Creation Date Time</b> ++ Datum i vrijeme kreiranja	<CreDtTm>	ISODateTime
1.4	[1..1]	M	++ <b>Number Of Transactions</b> ++ Broj naloga	<NbOfTxs>	Max15NumericText Max15,[0-9]{1,15}
1.5	[1..1]	M	++ <b>Control Sum</b> ++ Kontrolni zbroj iznosa	<CtrlSum>	Broj: max 18, decimalnih mjesta: max 2
1.6	[1..1]	M	++ <b>Initiating party</b> + Inicijator plaćanja	<InitgPty>	

#### 1.1 **Message Identification** (Identifikacijska oznaka poruke)

**Opis:** Obavezan podatak.

Jedinstveni identifikator poruke u okviru istog datuma nastanka i istog pošiljatelja.

Preporuka je da se popunjava na način:

**UNggggmmddnnnizvor dokumenta;** gdje je UN oznaka za kreditni transfer, ggggmmdd tekući datum podnošenja/slanja poruke, nnnn redni broj poruke u tekućem datumu i izvor dokumenta opisan u nastavku.

Ako se podnose/šalje više poruka u tekućem datumu identifikacijska oznaka poruke mora biti neponovljiva.

Poruka s ponovljenom Identifikacijskom oznakom istog inicijatora/pošiljatelja u tekućem datumu bit će odbijena.

PPU će prihvatiti poruke s različitom *Identifikacijskom oznakom (MsgId)* od preporučene ako odgovara formatu (35 znakova).

**Izvor dokumenta** se popunjava u slučaju nacionalnih platnih transakcija u kunama kada se plaćanje podnosi u jedinicu Fine ili inicira servisom e-plaćanja Fine. Dopusštene vrijednosti su:

**300** - nalozi banaka za svoja plaćanja i za plaćanja na teret računa svojih klijenata

**701** - nalozi klijenata inicirani servisom e-plaćanja Fine i na šalteru jedinica Fine

**803** - elektronski nalozi koje inicira banka za plaćanja na teret transakcijskih računa svojih klijenata radi izvršenja osnova za plaćanje

**652** - elektronski medij koji podnosi HNB i Ministarstvo financija za plaćanja HSVP-om

**530** - nalozi vezani za kolekciju države

**502** - nalozi javnih prihoda s posebnim kontrolama

**520** - posebna obrada naloga za plaćanje

**550** - povrati i preknjiženja javnih prihoda koje dostavlja Porezna uprava odnosno APIS-IT

**XML tag:** <MsgId>

**Učestalost pojave i ponavljanja:** [1..1]

**Vrsta podatka:** Text/Tekst

**Format podatka:** maxLength: 35, MinLength:1/max 35 znakova

**Primjer:** <MsgId>UN201311260001701</MsgId>

#### **1.2. Creation Date Time** (Datum i vrijeme kreiranja)

**Opis:** Obavezan podatak.

Datum i vrijeme kreiranja poruke.

**XML tag:** <CreDtTm>

**Učestalost pojave i ponavljanja:** [1..1]

**Vrsta podataka:** ISODateTime

**Format podatka:** YYYY-MM-DDThh:mm:ss.sss

**Primjer:** <CreDtTm>2013-11-26T09:52:31:125</CreDtTm>

#### **1.4 Number Of Transactions** (Broj naloga)

**Opis:** Obavezan podatak.

Ukupan broj naloga u poruci koji mora odgovarati zbroju pojedinačnih naloga u poruci odnosno zbroju svih polja 2.63 - *Credit Transfer Transaction Information (Informacija o transakciji kreditnog transfera)*.

Poruka s pogrešnim zbrojem pojedinačnih naloga se odbija.

Maksimalan broj naloga u poruci određuje svaki PPU samostalno.

**XML tag:** <NbOfTxS>

**Učestalost pojave i ponavljanja:** [1..1]

**Vrsta podatka:** Text/Tekst

**Format podataka:** Max15NumericText/ max 15 znakova (0 do 9);

**Primjer:** <NbOfTxS>1</NbOfTxS>

#### **1.5 Control Sum** (Kontrolni zbroj iznosa)

**Opis:** Obavezan podatak.

Kontrolni zbroj iznosa svih pojedinačnih naloga iz polja 2.77 bez obzira na valutu naloga.

Ako su format ili zbroj pogrešni, poruka se odbija.

**XML tag:** <CtrlSum>

**Učestalost pojave i ponavljanja:** [1..1]

**Vrsta podatka:** DecimalNumber/Decimalni broj

**Format podatka:** Broj: max 18, decimalnih mjesta: max 2

**Primjer:** <CtrlSum>153.34</CtrlSum>

#### **1.6 Initiating Party** (Inicijator plaćanja)

**Opis:** Obavezan podatak.

Može biti platitelj ili inicijator plaćanja za platitelja.

Popunjava se ime i/ili identifikacija.

**XML tag:** <InitgPty>

**Učestalost pojave i ponavljanja:** [1..1]

**Elementi:**

Index	Multi	Mandatory/ Optional (M/O)	ISO ime elementa	ISO XML oznaka (<XML Tag>)	Format
1.7	[0..1]	O	<b>+++ Name</b>	<Nm>	Text, max 70
			+++ Naziv		
1.9	[0..1]	O	<b>+++ Identification</b>	<Id>	
			+++ Identifikacija		

#### 1.7 Name (Naziv)

**Opis:** Naziv platitelja ili inicijatora plaćanja za platitelja

**XML tag:** <Nm>

**Učestalost pojave i ponavljanja:** [0..1]

**Vrsta podatka:** Text/Tekst

**Format podataka:** Max70NumericText /max 70 znakova

**Primjer:** <Nm>Tvrtka d.o.o.</Nm>

#### 1.9 Identification (Identifikacija)

**Opis:** Jedinstvena identifikacija inicijatora plaćanja.

Preporuka: ne koristiti.

**XML tag:** <Id>

**Učestalost pojave i ponavljanja:** [0..1]

**Elementi:**

Index	Multi	Mandatory/ Optional (M/O)	ISO ime elementa	ISO XML oznaka (<XML Tag>)	Format
1.10	{Or [1..1]}	M	<b>++++ Organisation Identification</b>	<OrgId>	
			++++Oznaka organizacije		
1.11	Or} [1..1]	M	<b>++++ Private Identification</b>	<PrvtId>	
			++++ Privatna identifikacija		

#### 1.10 Organisation Identification (Oznaka organizacije)

**Opis:** Jedinstvena identifikacija poslovnog subjekta.

**Pravilo upotrebe:** Upisuje se ili BIC/BEI ili Ostalo.

**Opis:** Ako se koristi, preporučuje se koristiti Ostalo uz Identifikaciju OIBom.

**XML tag:** <OrgId>

**Učestalost pojave i ponavljanja:** Or [1..1]

**Format podatka:**

Index	Multi	Mandatory/ Optional (M/O)	ISO ime elementa	ISO XML oznaka (<XML Tag>)	Format
1.10	{Or [0..1]}	O	<b>+++++ BICOrBEI</b>	<BICOrBEI>	Identifier, 8 ili 11 znakova
			+++++ BIC ili BEI		
1.10	Or} [0..1]	O	<b>+++++ Other</b>	<Othr>	
			+++++ Ostalo		
1.10	[1..1]	M	<b>+++++ Identification</b>	<Id>	Text, max 35
			+++++ Identifikacija		

1.10	[0..1]	O	<b>++++++ Scheme Name</b>	<SchmeNm>	
			++++++ Naziv Sheme		
1.10	{Or [1..1]}	M	<b>+++++++ Code</b>	<Cd>	Code
			+++++++ Kod		
1.10	Or} [1..1]	M	<b>+++++++ Proprietary</b>	<Prtry>	Text, max 35
			+++++++ Vlastita oznaka		
1.10	[0..1]	O	<b>+++++++ Issuer</b>	<Issr>	Text, max 35
			+++++++ Izdavatelj		

**Primjer:**

```

<InitgPty>
  <Nm>Tvrtka d.o.o.</Nm>
  <Id>
    <OrgId>
      <Othr>
        <Id>12345678900</Id>
      </Othr>
    </OrgId>
  </Id>
</InitgPty>

```

## 2.0 Payment Information (Informacija o plaćanju)

**Opis:** Obavezan podatak.

Skup podataka koji se odnose na platitelja i označava grupu naloga.

Grupa naloga formira se za naloge koje imaju ista obilježja na strani platitelja odnosno identične instrukcije u elementima od 2.1 do 2.60.

**XML tag:** <PmtInf>

**Učestalost pojave i ponavljanja:** [1..n]

**Elementi:**

Index	Multi	Mandatory /Optional (M/O)	ISO ime elementa	ISO XML oznaka (<XML Tag>)	Format
2.0	[1..n]	M	<b>+ Payment Information</b>	<PmtInf>	
			+ Informacija o plaćanju		
2.1	[1..1]	M	<b>++ Payment Information Identification</b>	< PmtInfid>	Text, max 35
			++ Identifikacijska oznaka grupe plaćanja		
2.2	[1..1]	M	<b>++ Payment Method</b>	<PmtMtd>	Code
			++ Način plaćanja		
2.3	[0..1]	O	<b>++ Batch Booking</b>	<BtchBookg>	Indicator true/false
			++ Način terećenja računa platitelja		
2.4	[1..1]	M	<b>++ Number of Transactions</b>	<NbOfTxs>	Max15NumericText Max15[0-9]{1,15}
			++ Broj naloga		
2.5	[1..1]	M	<b>++ Control Sum</b>	<CtrlSum>	Broj: max 18, decimalnih mjesta: max 2
			++ Kontrolni zbroj iznosa		
2.6	[0..1]	O	<b>++ Payment Type Information</b>	<PmtTpInf>	
			++ Informacije o vrsti plaćanja		
2.15	[1..1]	M	<b>++ Requested Execution Date</b>	<ReqdExctnDt>	ISODate
			++ Traženi datum izvršenja		

2.17	[1..1]	M	<b>++ Debtor</b>	<Dbtr>	
			++ Platitelj		
2.35	[1..1]	M	<b>++ Debtor Account</b>	<DbtrAcct>	
			++ Račun platitelja		
2.40	[1..1]	M	<b>++ Debtor Agent</b>	<DbtrAgt>	
			++ PPU platitelja		
2.52	[0..1]	O	<b>++ Ultimate Debtor</b>	<UltmtDbtr>	
			++ Stvarni dužnik		
2.60	[0..1]	O	<b>++ Charge Bearer</b>	<ChrgBr>	Code
			++ Troškovna opcija		
2.63	[1..n]	M	<b>++ Credit Transfer Transaction Information</b>	<CdtTrfTxInf>	
			++ Informacija o transakciji kreditnog transfera		

## 2.1 Payment Information Identification (Identifikacijska oznaka grupe plaćanja)

**Opis:** Obavezan podatak.

Jedinstvena oznaka koju definira platitelj/inicijator, a radi jednoznačnog identificiranja grupe naloga unutar poruke.

Svaka sljedeća grupa naloga unutar poruke mora imati jedinstvenu Identifikacijsku oznaku plaćanja. Grupa naloga s ponovljenom Identifikacijskom oznakom plaćanja unutar poruke se odbija.

**XML tag:** <PmtInflId>

**Učestalost pojave i ponavljanja:** [1..1]

**Vrsta podatka:** Text/Tekst

**Format podataka:** maxLength: 35

**Primjer:** <PmtInflId>201326113</PmtInflId>

## 2.2 Payment Method (Način plaćanja)

**Opis:** Obavezan podatak.

Označava vrstu plaćanja.

- SEPA kreditni transfer i Kreditni transferi u valuti HRK po SEPA pravilima: upisati TRF
- Ostali (non SEPA) kreditni transfer: upisati kod iz niže navedenog šifarnika.

**XML tag:** <PmtMtd>

**Učestalost pojave i ponavljanja:** [1..1]

**Vrsta podatka:** Code/Kod

Code	Name	Definition
TRF	CreditTransfer	Transfer of an amount of money in the books of the account servicer.
CHK	Cheque	Written order to a bank to pay a certain amount of money
		from one person to another person.

**Primjer:** <PmtMtd>TRF</PmtMtd>

## 2.3 Batch Booking (Način terećenja računa platitelja)

**Opis:** Neobavezan podatak.

Označava terećenje računa platitelja u ukupnom iznosu, a odobravanje "n" računa primatelja u pojedinačnim iznosima odnosno terećenje računa platitelja u svakom pojedinačnom iznosu u kojem se odobravaju računi primatelja.

Korištenje usluge terećenja računa u ukupnom iznosu, KPU dogovara s PPU kod kojeg ima otvoren transakcijski račun.

U navedeno polje se upisuje:

- **true** – označava terećenje računa platitelja u ukupnom iznosu
- **false** – označava terećenje računa platitelja u pojedinačnim iznosima i odobravanje računa primatelja.

Ako polje nije popunjeno (nema taga), podrazumijeva se da je knjiženje pojedinačno odnosno da je polje popunjeno s **false**.

Ako je polje popunjeno s **true** – na računu platitelja mora biti pokriće za cijelu grupu naloga, valuta naloga za plaćanja mora biti ista za sve naloge u grupi i grupa naloga i svi nalozi u grupi moraju biti ispravni, inače se cijela grupa naloga odbija.

**XML tag:** <BtchBookg>

**Učestalost pojave i ponavljanja:** [0..1]

**Vrsta podatka:** true/false

**Primjer:** <BtchBookg>false</BtchBookg>

## 2.4 Number of Transactions (Broj naloga)

**Opis:** Obavezan podatak.

Označava ukupan broj pojedinačnih naloga u grupi naloga.

Ukupan broj naloga u grupi naloga mora odgovarati zbroju pojedinačnih naloga u grupi naloga odnosno zbroju svih polja 2.63 - *Credit Transfer Transaction Information (Informacija o transakciji kreditnog transfera)*.

Grupa naloga s pogrešnim zbrojem pojedinačnih naloga unutar grupe naloga se odbija.

**XML tag:** <NbOfTx>

**Učestalost pojave i ponavljanja:** [1..1]

**Vrsta podatka:** Text/Tekst

**Format podatka:** Max15NumericText

**Primjer:** <NbOfTx>1</NbOfTx>

## 2.5 Control Sum (Kontrolni zbroj iznosa)

**Opis:** Obavezan podatak.

Označava kontrolni zbroj iznosa svih pojedinačnih naloga u grupi naloga iz polja 2.77 bez obzira na valutu.

Ako su format ili zbroj pogrešni, grupa naloga se odbija.

**XML tag:** <CtrlSum>

**Učestalost pojave i ponavljanja:** [1..1]

**Vrsta podatka:** DecimalNumber/Decimalni broj

**Format podatka:** Broj: max 18, decimalnih mjesta: max 2

**Primjer:** <CtrlSum>153.34</CtrlSum>

## 2.6 Payment Type Information (Informacije o vrsti plaćanja)

**Opis:** Neobavezan podatak - uvjetno obavezan.

Obvezno se popunjava ili na nivou grupe (2.6) ili na nivou naloga (2.67).

Ako se popuni i u polju 2.6 i u polju 2.67 grupa naloga se odbija.

Ako je Način terećenja računa platitelja (Batch Booking) popunjeno s true onda se *Informacija o vrsti plaćanja* (Payment Type Information) popunjava isključivo na razini grupe naloga (2.6), inače se grupa naloga odbija.

Ako se popunjava *Oznaka hitnosti (Instruction Priority)*, onda se *Informacija o vrsti plaćanja* mora popuniti na nivou grupe naloga (2.6).

**XML tag:** <PmtTpInf>

**Učestalost pojave i ponavljanja:** [0..1]

**Elementi:**

Index	Multi	Mandatory /Optional (M/O)	ISO ime elementa	ISO XML oznaka (<XML Tag>)	Format
2.7	[0..1]	O	<b>+++ Instruction Priority</b>	<InstrPrty>	Indicator HIGH/NORM
			+++Oznaka hitnosti		
2.8	[0..1]	O	<b>+++ Service Level</b>	<SvcLvl>	
			+++ Razina usluge		
2.11	[0..1]	O	<b>+++ Local Instrument</b>	<LclInstrm>	
			+++ Vrsta platnog instrumenta		
2.14	[0..1]	O	<b>+++ Category Purpose</b>	<CtgyPurp>	
			+++ Kategorija namjene		

**2.7 Instruction Priority (Oznaka hitnosti)**

**Opis:** Neobavezan podatak.

- Nacionalna platna transakcija u kunama: Popunjava se: **NORM** (izvršavanje NKS-om) ili **HIGH** (izvršavanje HSVP-om).
- Nacionalna i prekogranična platna transakcija u eurima: SEPA nalog može imati samo NORM prioritet. Nalog sa prioritetom HIGH, bit će izvršen kao NON SEPA nalog.
- Ostali (non SEPA) kreditni transfer: Popunjava se NORM ili HIGH. Nalog sa prioritetom HIGH bit će izvršen prema poslovnim pravilima PPU.

Ako nije popunjeno smatra se da je prioritet NORM.

**Pravilo upotrebe:** Ako je popunjeno, primjenjuju se unaprijed dogovoreni uvjeti s PPU.

**XML tag:** <InstrPrty>

**Učestalost pojave i ponavljanja:** [0..1]

**Vrsta podataka:** Code/Kod

Code	Name	Definition
HIGH	High	Priority level is high.
NORM	Normal	Priority level is normal.

**Primjer:** <InstrPrty>NORM</InstrPrty>

**2.8 Service Level (Razina usluge)**

**Opis:** Neobavezan podatak.

Dogovor ili pravila po kojima će se obraditi nalog.

- Nacionalna platna transakcija u kunama: **Preporuka:** Ne koristiti. Ako se ipak popuni, PPU zanemaruje podatak.
- Nacionalna platna transakcija u eurima: **Preporuka:** Koristiti.
- Prekogranična platna transakcija u eurima: **Preporuka:** Koristiti.
- Ostali (non SEPA) kreditni transfer: **Preporuka:** Ne koristiti. Ako se ipak popuni, PPU zanemaruje podatak.

**XML tag:** <SvcLvl>

**Učestalost pojave i ponavljanja:** [0..1]

**Vrsta podatka:** Code/Kod

**Elementi:**

Index	Multi	Mandatory/Optional (M/O)	ISO ime elementa	ISO XML oznaka (<XML Tag>)	Format
2.9	[1..1]	M	++++ Code	<Cd>	Code
			++++ Kod		

**2.9 Code (Kod)**

**Opis:** Označava prethodno dogovorenu oznaku između platitelja/primatelja, a koja je objavljena u listi kodova *ExternalServiceLevel1Code*

- *Nacionalna i prekogranična platna transakcija u eurima:* Uvijek se koristi oznaka **SEPA** za SEPA plaćanja. Ako se upiše neki drugi kod za SEPA plaćanje, grupa naloga se odbija.

**XML tag:** <Cd>

**Učestalost pojave i ponavljanja:** [1..1]

**Vrsta podatka:** Code/Kod

	Name	Definition
SEPA	SingleEuroPaymentsArea	Payment must be executed following the Single Euro Payments Area scheme.

**Primjer:** <SvcLv>  
<Cd>SEPA</Cd>  
</SvcLv>

**2.11 Local Instrument (Vrsta platnog instrumenta)**

**Opis:** Neobavezan podatak.

Koristi se za označavanje vrste lokalnog instrumenta, lokalnog kliringa i/ili da se dalje označi usluga ili razina usluge.

Ako se popuni, mora biti popunjen podatak *Kod* ili *Vlastita oznaka* prema ISO pravilima.

- *Nacionalna platna transakcija u kunama:* Ne koristi se
- *Nacionalna i prekogranična platna transakcija u eurima:* Preporuka ne koristiti.
- *Ostali (non SEPA) kreditni transfer:* Ne koristi se. Ako se ipak popuni, PPU zanemaruje podatak.

**XML tag:** <LclInstrm>

**Učestalost pojave i ponavljanja:** [0..1]

**Elementi:**

Index	Multi	Mandatory /Optional (M/O)	ISO ime elementa	ISO XML oznaka (<XML Tag>)	Format
2.12	{Or [1..1]}	M	++++ Code	<Cd>	Code
			++++ Kod		
2.13	Or} [1..1]	M	++++ Proprietary	<Prtry>	Text, max 35
			++++ Vlastita oznaka		

**Primjer:** <LclInstrm>  
<Cd>TRF</Cd>  
</LclInstrm>

**2.14 Category Purpose (Kategorija namjene)**

**Opis:** Neobavezan podatak.

Označava vrstu plaćanja prema definiranim kategorijama. Posebno postupanje po pojedinoj kategoriji namjene ugovara se s PPU.



Za isplatu plaća upotrebljava se kod SALA na način opisan u poglavlju 8.1 Upute.

**XML tag:** <CtgyPurp>

**Učestalost pojave i ponavljanja:** [0..1]

**Vrsta podatka:**

Index	Multi	Mandatory /Optional (M/O)	ISO ime elementa	ISO XML oznaka (<XML Tag>)	Format
2.14	[1..1]	M	++++ Code	<Cd>	Code
			++++ Kod		

#### 2.14 Code (Kod)

**Opis:** Podatak iz liste kodova *ExternalCategoryPurpose1Code*.

**XML tag:** <Cd>

**Učestalost pojave i ponavljanja:** Or [1..1]

**Vrsta podatka:** Code/Kod

**Format podatka:** maxLength: 4, MinLength:1/min 1, max 4 znakova  
- ExternalCategoryPurpose1Code

**Primjer:** <CtgyPurp>  
<Cd>SALA</Cd>  
</CtgyPurp>

#### Primjer za Payment Type Information (Informacije o vrsti plaćanja):

```
<PmtTplnf>
  <InstrPrty>NORM</InstrPrty>
  <SvcLvl>
    <Cd>SEPA</Cd>
  </SvcLvl>
  <LclInstrm >
    <Cd>TRF </Cd>
  </LclInstrm>
  <CtgyPurp >
    <Cd>SALA</Cd>
  </CtgyPurp>
</PmtTplnf>
```

#### 2.15 Requested Execution Date (Traženi datum izvršenja)

**Opis:** Obavezan podatak

Traženi datum izvršenja plaćanja.

Popunjava se tekući datum izvršenja ili neki budući datum.

**XML tag:** <ReqdExctnDt>

**Učestalost pojave i ponavljanja:** [1..1]

**Vrsta podatka:** ISODate

**Format podatka:** YYYY-MM-DD

**Primjer:** <ReqdExctnDt>2014-10-09</ReqdExctnDt>

#### 2.17 Debtor (Platitelj)

**Opis:** Obavezan podatak.

Platitelj koji plaća određeni iznos novčanih sredstava (krajnjem) primatelju.

Obavezno se popunjava naziv.

**XML tag:** <Dbtr>

**Učestalost pojave i ponavljanja:** [1..1]

**Format podatka:**

Index	Multi	Mandatory /Optional (M/O)	ISO ime elementa	ISO XML oznaka (<XML Tag>)	Format
2.18	[1..1]	M	<b>++++ Name</b>	<Nm>	Text, max 70
			++++ Naziv platitelja		
2.19	[0..1]	O	<b>++++ Postal Address</b>	<PstlAdr>	
			++++Adresa platitelja		
2.30	[0..1]	O	<b>++++ Identification</b>	<Id>	
			++++ Identifikacija		

### 2.18 Name (Naziv platitelja)

**Opis:** Obavezno se popunjava naziv platitelja.

Ako nije popunjeno, grupa naloga se odbija.

**XML tag:** <Nm>

**Učestalost pojave i ponavljanja:** [0..1]

**Vrsta podatka:** Text/Tekst

**Format podatka:** maxLength: 70 minLength: 1/max 70 znakova

**Primjer:** <Nm>Tvrtka d.o.o.</Nm>

### 2.19 Postal Address (Adresa platitelja)

**Opis:** Popunjava se adresa platitelja.

**XML tag:** <PstlAdr>

**Učestalost pojave i ponavljanja:** [0..1]

**Format podatka:**

Index	Multi	Mandatory /Optional (M/O)	ISO ime elementa	ISO XML oznaka (<XML Tag>)	Format
2.28	[0..1]	O	<b>++++ Country</b>	<Ctry>	ISO code 3166 a iznimno se koristi i dvoslovni kod XK za Kosovo
			++++ Država		
2.29	[0..2]	O	<b>++++ Address Line</b>	<AdrLine>	Text, max 70
			++++ Adresna linija		

### 2.29 Address Line (Adresna linija)

**Opis:** Dozvoljeno je popunjavanje dvije XML tag (oznake) u svakom po 70 znakova.

**Preporuka:** 1. XML tag (oznaka) - adresa i kućni broj,

2. XML tag (oznaka) - naziv mjesta/grada

**XML tag:** <AdrLine>

**Učestalost pojave i ponavljanja:** [0..2]

**Vrsta podatka:** Text/Tekst

**Format podatka:** maxLength: 70 minLength: 1/max 70 znakova

**Primjer:** <AdrLine>Cesta 1</AdrLine>

<AdrLine>Zagreb</AdrLine>

### 2.30 Identification (Identifikacija)

**Opis:** Oznaka koju upisuje platitelj i prenosi se primatelju.

**XML tag:** <Id>

**Učestalost pojave i ponavljanja:** [0..1]

**Format podatka:**

Index	Multi	Mandatory /Optional (M/O)	ISO ime elementa	ISO XML oznaka (<XML Tag>)	Format
2.31	{Or [1..1]}	M	<b>++++ Organisation Identification</b>	<Orgld>	
			++++Oznaka organizacije		
2.32	Or [1..1]}	M	<b>++++ Private Identification</b>	<Prvtld>	
			++++ Privatna identifikacija		

### 2.31 Organisation Identification (Oznaka organizacije)

**Pravilo upotrebe:** Upisuje se ili BIC/BEI ili Ostalo.

**Opis:** Ako se popunjava, preporuča se koristiti Ostalo uz Identifikaciju OIBom.

**XML tag:** <Orgld>

**Učestalost pojave i ponavljanja:** Or [1..1]

**Format podatka:**

Index	Multi	Mandatory /Optional (M/O)	ISO ime elementa	ISO XML oznaka (<XML Tag>)	Format
2.31	{Or [0..1]}	O	<b>+++++ BICOrBEI</b>	<BICOrBEI>	Identifier, 8 ili 11 znakova
			+++++ BIC ili BEI		
2.31	Or [0..1]}	O	<b>+++++ Other</b>	<Othr>	
			+++++ Ostalo		
2.31	[1..1]	M	<b>++++++ Identification</b>	<Id>	Text, max 35
			++++++ Identifikacija		
2.31	[0..1]	O	<b>++++++ Scheme Name</b>	<SchmeNm>	
			++++++ Naziv Sheme		
2.31	{Or [1..1]}	M	<b>+++++++ Code</b>	<Cd>	Code
			+++++++ Kod		
2.31	Or [1..1]}	M	<b>+++++++ Proprietary</b>	<Prtry>	Text, max 35
			+++++++ Vlastita oznaka		
2.31	[0..1]	O	<b>+++++++ Issuer</b>	<Issr>	Text, max 35
			+++++++ Izdavatelj		

**Primjer:**

```
<Dbtr>
  <Nm>Tvrtka d.o.o.</Nm>
  <PstlAdr>
    <AdrLine>Cesta 1</AdrLine>
    <AdrLine>Zagreb</AdrLine>
  </PstlAdr>
  <Id>
    <Orgld>
      <Othr>
        <Id>12345678900</Id>
      </Othr>
    </Orgld>
  </Id>
</Dbtr>
```

### 2.35 Debtor Account (Račun platitelja)

**Opis:** Obavezan podatak, račun platitelja

**XML tag:** <DbtrAcct>

**Učestalost pojave i ponavljanja:** [1..1]

**Format podatka:**

Index	Multi	Mandatory /Optional (M/O)	ISO ime elementa	ISO XML oznaka (<XML Tag>)	Format
2.36	[1..1]	M	<b>+++ Identification</b>	<Id>	
			+++ Identifikacija		
2.36	[1..1]	M	<b>++++ IBAN</b>	<IBAN>	IBAN2007Identifier
			++++ IBAN		
2.38	[0..1]	O	<b>+++ Currency</b>	<Ccy>	ISO code 4217
			+++ Valuta transakcijskog računa		

**2.36 Identification (Identifikacija)****Opis:** Obavezan podatak.

Dozvoljen je samo IBAN.

**XML tag:** <Id>**Učestalost pojave i ponavljanja:** [1..1]**2.36 IBAN (IBAN)****Opis:** Obavezan podatak.

Ako nije upisan IBAN ili ako IBAN nije ispravan, grupa naloga (Payment Information grupa – 2.0) se odbija.

**XML tag:** <IBAN>**Učestalost pojave i ponavljanja:** [1..1]**Vrsta podatka:** IBAN2007Identifier**Primjer:** <Id>

```
<IBAN>HRXX777777999999999</IBAN>
</Id>
```

**2.38 Currency (Valuta transakcijskog računa)****Opis:** Neobavezan podatak.

Valuta transakcijskog računa (valuta pokrića) može biti samo s tečajne liste PPU platitelja.

Ako polje nije popunjeno, smatra se da je valuta transakcijskog računa (valuta pokrića) valuta plaćanja (iz polja 2.77) koja mora biti valuta s tečajne liste PPU platitelja.

Ako valuta plaćanja iz polja 2.77 nije s tečajne liste PPU platitelja, obavezno se popunjava valuta transakcijskog računa (polje 2.38). U tom slučaju, ako u polju 2.38 nije upisan podatak o valuti transakcijskog računa, nalog se odbija.

Valuta transakcijskog računa (valuta pokrića) može biti različita od valute plaćanja (iz polja 2.77) samo ako je klijent tako prethodno ugovorio s PPU.

Ako se popuni valuta koja nije s tečajne liste PPU platitelja, odbija se grupa naloga.

**XML tag:** <Ccy>**Učestalost pojave i ponavljanja:** [0..1]**Vrsta podatka:** ISO Code/CurrencyCode**Primjer:** <Ccy >EUR</Ccy >**Primjer za Debtor Account (račun platitelja):**

```
<DbtrAcct>
  <Id>
    <IBAN>HRXX777777999999999</IBAN>
  </Id>
  <Ccy >EUR</Ccy >
</DbtrAcct>
```

## 2.40 Debtor Agent (PPU platitelja)

**Opis:** Obavezan podatak.

Podaci o PPU koji vodi transakcijski račun platitelja.

**XML tag:** <DbtrAgt>

**Učestalost pojave i ponavljanja:** [1..1]

**Format podatka:**

Index	Multi	Mandatory /Optional (M/O)	ISO ime elementa	ISO XML oznaka (<XML Tag>)	Format (type)
2.41	[1..1]	M	+++ Financial Institution Identification	<FinInstnId>	
			+++ Oznaka PPU platitelja		
2.42	[0..1]	O	++++ BIC	<BIC>	Identifier; 8 ili 11 znakova
			++++ BIC		
2.46	[0..1]	O	++++ Other	<Othr>	
			++++ Ostalo		
2.47	[1..1]	M	+++++ Identification	<Id>	NOTPROVIDED
			+++++ Identifikacija		

## 2.41 Financial Institution Identification (Oznaka PPU platitelja)

**Pravilo upotrebe:** Popunjava se BIC ili Ostalo/Identifikacija NOTPROVIDED.

**Opis:** Obavezan podatak.

Ako nije popunjen ni BIC ni Ostalo/Identifikacija i NOTPROVIDED, grupa naloga (*Payment Information* grupa – 2.0) se odbija.

Ako BIC nije ispravan, grupa naloga (*Payment Information* grupa – 2.0) se odbija.

**XML tag:** <FinInstnId>

**Učestalost pojave i ponavljanja:** [1..1]

### 2.42 BIC

**Opis:** Upisuje se BIC PPU platitelja.

**XML tag:** <BIC>

**Vrsta podatka:** BICIdentifier

**Učestalost pojave i ponavljanja:** [0..1]

**Primjer:** <BIC>AAAHRXX</BIC>

### 2.46 Other (Ostalo)

**Opis:** Oznaka druge identifikacije.

**XML tag:** <Othr>

**Učestalost pojave i ponavljanja:** [0..1]

**Format podatka:**

Index	Multi	Mandatory /Optional (M/O)	ISO ime elementa	ISO XML oznaka (<XML Tag>)	Format
2.47	[1..1]	M	+++++ Identification	<Id>	NOTPROVIDED
			+++++ Identifikacija		

## 2.47. Identification (Identifikacija)

**Opis:** Dozvoljeno je samo upisati tekst: '**NOTPROVIDED**'.

Ako se upiše različito od '**NOTPROVIDED**', grupa naloga (*Payment Information* grupa – 2.0) se odbija.

**XML tag:** <Id>

**Učestalost pojave i ponavljanja:** [1..1]

**Primjer:** <Id>NOTPROVIDED</Id>

**Primjer** za Debtor Agent (PPU platitelja):

```
<DbtrAgt>
  <FinInstnId>
    <Othr>
      <Id>NOTPROVIDED</Id>
    </Othr>
  </FinInstnId>
</DbtrAgt>
```

## 2.52 Ultimate Debtor (Stvarni dužnik)

**Opis:** Neobavezan podatak.

Stvarni dužnik koji duguje određeni iznos novčanih sredstava (krajnjem) primatelju, a različit je od platitelja.

Stvarni dužnik se popunjava na nivou grupe naloga (2.52) ili na nivou naloga (2.82).

Polje 2.52 se popunjava ako je *Stvarni dužnik* isti za sve primatelje, a polje 2.82 se popunjava ako se *Stvarni dužnik* odnosi na određenog primatelja.

Ako se popuni i u polju 2.52 i u polju 2.82 nalog se odbija.

➤ Ostali (non SEPA) kreditni transfer: **Preporuka:** ne koristiti. Ako se popuni, PPU zanemaruje podatak.

**XML tag:** <UltmtDbtr>

**Učestalost pojave i ponavljanja:** [0..1]

**Format podatka:**

Index	Multi	Mandatory /Optional (M/O)	ISO ime elementa	ISO XML oznaka (<XML Tag>)	Format
2.53	[0..1]	O	++++ Name	<Nm>	Text, max 70
			++++ Naziv stvarnog dužnika		
2.55	[0..1]	O	++++ Identification	<Id>	Text, max 35
			++++ Identifikacija		

## 2.53 Name (Naziv stvarnog dužnika)

**Opis:** Naziv stvarnog dužnika.

**XML tag:** <Nm>

**Učestalost pojave i ponavljanja:** [0..1]

**Vrsta podatka:** Text/Tekst

**Format podatka:** max 70 znakova

**Primjer:** <Nm>Stvarni dužnik 1</Nm>

## 2.55 Identification (Identifikacija)

**Opis:** Identifikacijska oznaka stvarnog dužnika.

**XML tag:** <Id>

**Učestalost pojave i ponavljanja:** [0..1]

**Format podatka:**

Index	Multi	Mandatory /Optional (M/O)	ISO ime elementa	ISO XML oznaka (<XML Tag>)	Format
2.56	{Or [1..1]}	M	<b>++++ Organisation Identification</b>	<Orgld>	
			++++Oznaka organizacije		
2.57	Or [1..1]	M	<b>++++ Private Identification</b>	<Prvtld>	
			++++ Privatna identifikacija		

### 2.56 Organisation Identification (Oznaka organizacije)

**Pravilo upotrebe:** Upisuje se ili BIC/BEI ili Ostalo.

**Opis:** Ako se popunjava, preporuča se koristiti Ostalo uz Identifikaciju OIBom.

**XML tag:** <Orgld>

**Učestalost pojave i ponavljanja:** Or [1..1]

**Format podatka:**

Index	Multi	Mandatory /Optional (M/O)	ISO ime elementa	ISO XML oznaka (<XML Tag>)	Format
2.56	{Or [0..1]}	O	<b>+++++ BICorBEI</b>	<BICorBEI>	Identifier, 8 ili 11 znakova
			+++++ BIC ili BEI		
2.56	Or [0..1]	O	<b>+++++ Other</b>	<Othr>	
			+++++ Ostalo		
2.56	[1..1]	M	<b>+++++ Identification</b>	<ld>	Text, max 35
			+++++ Identifikacija		
2.56	[0..1]	O	<b>+++++ Scheme Name</b>	<SchmeNm>	
			+++++ Naziv Sheme		
2.56	{Or [1..1]}	M	<b>+++++ Code</b>	<Cd>	Code
			+++++ Kod		
2.56	Or [1..1]	M	<b>+++++ Proprietary</b>	<Prtry>	Text, max 35
			+++++ Vlastita oznaka		
2.56	[0..1]	O	<b>+++++ Issuer</b>	<Issr>	Text, max 35
			+++++ Izdavatelj		

### 2.57 Private Identification (Privatna identifikacija)

**Pravilo upotrebe:** Upisuje se ili Datum i mjesto rođenja ili Ostalo.

**Opis:** Ako se popunjava, preporuča se koristiti Ostalo uz identifiakciju OIBom.

**XML tag:** <Prvtld>

**Učestalost pojave i ponavljanja:** Or [1..1]

**Format podatka:**

Index	Multi	Mandatory /Optional (M/O)	ISO ime elementa	ISO XML oznaka (<XML Tag>)	Format
2.57	{Or [0..1]}	O	<b>+++++ Date and Place of Birth</b>	<DtAndPlcOfBirth>	
			+++++ Datum i mjesto rođenja		
2.57	[1..1]	M	<b>+++++ Birth Date</b>	<BirthDt>	ISODate
			+++++ Datum rođenja		
2.57	[0..1]	O	<b>+++++ Province of Birth</b>	<PrvcOfBirth>	Text, max 35
			+++++ Županija rođenja		
2.57	[1..1]	M	<b>+++++ City of Birth</b>	<CityOfBirth>	Text, max 35

			++++++ Grad rođenja		
2.57	[1..1]	M	++++++ <b>Country of Birth</b> ++++++ Zemlja rođenja	<CtryOfBirth>	ISO Code 3166 a iznimno se koristi i dvoslovni kod XK za Kosovo
2.57	Or} [0..1]	O	+++++ <b>Other</b> +++++ Ostalo	<Othr>	
2.57	[1..1]	M	++++++ <b>Identification</b> ++++++ Identifikacija	<Id>	Text, max 35
2.57	[0..1]	O	++++++ <b>Scheme Name</b> ++++++ Naziv Sheme	<SchmeNm>	
2.57	{Or [1..1]	M	+++++++ <b>Code</b> +++++++ Kod	<Cd>	Code
2.57	Or} [1..1]	M	+++++++ <b>Proprietary</b> +++++++ Vlastita oznaka	<Prtry>	Text, max 35
2.57	[0..1]	O	++++++ <b>Issuer</b> ++++++ Izdavatelj	<Issr>	Text, max 35

**Primjer 1. za Ultimate Debtor (Stvarni dužnik):**

```

<UltmtDbtr>
  <Nm>Stvarni dužnik 1</Nm>
  <Id>
    <OrgId>
      <Othr>
        <Id>88888888889</Id>
      </Othr>
    </OrgId>
  </Id>
</UltmtDbtr>

```

**Primjer 2. za Ultimate Debtor (Stvarni dužnik):**

```

<UltmtDbtr>
  <Nm>Stvarni dužnik 1</Nm>
  <Id>
    <PrvtId>
      <Othr>
        <Id>88888888889</Id>
      </Othr>
    </ PrvtId>
  </Id>
</UltmtDbtr>

```

**2.60 Charge Bearer (Troškovna opcija)**

**Opis:** Neobavezan podatak za SEPA kreditni transfer i Kreditni transferi u valuti HRK po SEPA pravilima ali obavezan za Ostala (non SEPA) plaćanja.

Definira koja strana snosi trošak vezan uz procesiranje platne transakcije.

Popunjava se SLEV za SEPA plaćanja i kreditne transfere u valuti HRK po SEPA pravilima a ako se popuni nešto drugo, grupa naloga se odbija.

- SEPA kreditni transfer i Kreditni transferi u valuti HRK po SEPA pravilima: Popunjava se SLEV, a ako se popuni nešto drugo, grupa naloga se odbija.



- Ostali (non SEPA) kreditni transfer: Obavezno se popunjava, ako se ne popuni, grupa naloga se odbija. Moguće je koristiti slijedeće opcije troška:

SHAR za prekogranične platne transakcije u valuti države članice.

SHAR za nacionalne platne transakcije u valuti različitoj od HRK i EUR i prekogranične platne transakcije u valuti koja je različita od valuta zemalja članica.

Za međunarodna plaćanja u svim valutama mogu se primijeniti uobičajene troškove opcije DEBT, SHAR, CRED.

Poveznica ISO u SWIFT:

CRED=BEN

DEBT=OUR

SHAR=SHA

SLEV=SHA

Ako je polje 2.2 CHK, podatak se ne popunjava. Ako se podatak popuni, PPU podatak zanemaruje.

Troškovna opcija se popunjava na razini grupe naloga (2.60) ili na razini transakcije (2.80).

Polje 2.60 se popunjava ako se *Troškovna opcija* odnosi sve primatelje, a polje 2.80 se popunjava ako se *Troškovna opcija* odnosi na određenog primatelja

Ako se popuni i u polju 2.60 i u polju 2.80 nalog se odbija.

**XML tag:** <ChrgBr>

**Učestalost pojave i ponavljanja:** [0..1]

**Vrsta podatka:** Code/Kod

**Format podatka:**

Code	Name	Definition
CRED	BorneByCreditor	All transaction charges are to be borne by the creditor.
DEBT	BorneByDebtor	All transaction charges are to be borne by the debtor.
SHAR	Shared	In a credit transfer context, means that transaction charges on the sender side are to be borne by the debtor, transaction charges on the receiver side are to be borne by the creditor. In a direct debit context, means that transaction charges on the sender side are to be borne by the creditor, transaction charges on the receiver side are to be borne by the debtor.
SLEV	FollowingServiceLevel	Charges are to be applied following the rules agreed in the service level and/or scheme.

**Primjer:** <ChrgBr>SLEV</ChrgBr>

### 2.63 Credit Transfer Transaction Information (Informacija o transakciji kreditnog transfera)

**Opis:** Obavezan podatak.

Skup elemenata koji osiguravaju informacije o svakom pojedinom nalogu u grupi naloga.

**XML tag:** <CdtTrfTxInf>

**Učestalost pojave i ponavljanja:** [1..n]

**Format podatka:**

Index	Multi	Mandatory /Optional (M/O)	ISO ime elementa	ISO XML oznaka (<XML Tag>)	Format
2.64	[1..1]	M	<b>+++ Payment Identification</b>	<PmtId>	
			+++ Identifikacijska oznaka plaćanja		
2.67	[0..1]	O	<b>+++ Payment Type Information</b>	<PmtTpInf>	
			+++ Informacija o vrsti plaćanja		
2.76	[1..1]	M	<b>+++ Amount</b>	<Amt>	
			+++ Iznos		

2.80	[0..1]	O	<b>+++ Charge Bearer</b>	<ChrgBr>	Code
			+++ Troškovna opcija		
2.82	[0..1]	O	<b>+++Ultimate Debtor</b>	<UltmtDbtr>	
			+++ Stvarni dužnik		
2.96	[0..1]	O	<b>+++ Creditor Agent</b>	<CdtrAgt>	
			+++ PPU primatelja		
2.98	[1..1]	M	<b>+++ Creditor</b>	<Cdtr>	
			+++ Primatelj plaćanja		
2.116	[1..1]	M	<b>+++Creditor Account</b>	<CdtrAcct>	
			+++ Račun primatelja		
2.117	[0..1]	O	<b>+++ Ultimate Creditor</b>	<UltmtCdtr>	
			+++ Krajnji primatelj		
2.127	[0..1]	O	<b>+++ Purpose</b>	<Purp>	
			+++ Šifra namjene		
2.133	[0..1]	O	<b>+++ Remittance Information</b>	<RmtInf>	
			+++ Detalji plaćanja		

#### 2.64 Payment Identification (Identifikacijska oznaka plaćanja)

**Opis:** Obavezan podatak.

Skup elemenata koji se koristi za označavanje naloga.

**XML tag:** <PmtId>

**Učestalost pojave i ponavljanja:** [1..1]

**Format podatka:**

Index	Multi	Mandatory /Optional (M/O)	ISO ime elementa	ISO XML oznaka (<XML Tag>)	Format
2.65	[0..1]	O	<b>++++ Instruction Identification</b>	<InstrId>	Text, max 35
			++++ Identifikacija oznaka naloga-referencija		
2.66	[1..1]	M	<b>++++ End to End Identification</b>	<EndToEndId>	Text, max 35
			++++ Jedinствeni identifikator		

#### 2.65 Instruction Identification (Identifikacijska oznaka naloga - referencija)

**Opis:** Neobavezan podatak.

Jedinствeni identifikator (referencija) kojeg dodjeljuje inicijator naloga.

**XML tag:** <InstrId>

**Učestalost pojave i ponavljanja:** [0..1]

**Vrsta podatka:** Text/Tekst

**Format podatka:** maxLength: 35, MinLength:1/min 1, max 35 znakova

**Primjer:** <InstrId>referencija 1</InstrId>

#### 2.66 End to End Identification (Jedinствeni identifikator)

**Opis:** Obavezan podatak.

Jedinствeni identifikator (poziv na broj platitelja) kojeg je odredio inicijator ili platitelj radi praćenja transakcije.

Ovaj identifikator se prenosi i ne mijenja tijekom cijelog procesa obrade naloga.

Popunjava se referenca (poziv na broj klijent prema Jedinствenom pregledu osnovnih modela „poziva na broj“, s opisom modela, sadržajem i objašnjenjem za njihovu primjenu te načinom izračuna kontrolnog broja Naredbi o načinu uplaćivanja prihoda proračuna, obveznih

doprinosa te prihoda za financiranje drugih javnih potrebi i Zakona o doprinosima s izmjenama i dopunama i ostalim pripadajućim podzakonskim aktima, RF oznaka, ili vlastita oznaka) ili HR99 ili NOTPROVIDED.

- **Nacionalna platna transakcija u kunama:** Obavezno se popunjava model i poziv na broj platitelja prema Jedinstvenom pregledu osnovnih modela „poziva na broj“, s opisom modela, sadržajem i objašnjenjem za njihovu primjenu, te načinom izračuna kontrolnog broja i Naredbi o načinu uplaćivanja prihoda proračuna, obveznih doprinosa te prihoda za financiranje drugih javnih potrebi i Zakona o doprinosima s izmjenama i dopunama i ostalim pripadajućim podzakonskim aktima.  
Model i poziv na broj popunjavaju se u nizu, bez razmaka (npr. HR002016-04-04).  
Ako se ne popuni podatak modela i poziva na broj obavezno se popunjava HR99. Ako se popunjava poziv na broj bez modela, obavezno se popunjava model HR00.  
Ako nije popunjen podatak ili nije ispravan poziv na broj, nalog se odbija.
- **Nacionalna platna transakcija u eurima:** Obavezno se popunjava model i poziv na broj platitelja prema Jedinstvenom pregledu osnovnih modela „poziva na broj“, s opisom modela, sadržajem i objašnjenjem za njihovu primjenu, te načinom izračuna kontrolnog broja.  
Model i poziv na broj popunjavaju se u nizu, bez razmaka (npr. HR002016-04-04).  
Ako se ne popuni podatak modela i poziva na broj obavezno se popunjava HR99. Ako se popunjava poziv na broj bez modela, obavezno se popunjava model HR00.  
Ako nije popunjen podatak ili nije ispravan poziv na broj, nalog se odbija.
- **Prekogranična platna transakcija u eurima:** Popunjava se referenca (poziv na broj HR, RF oznaka), vlastita oznaka ili NOTPROVIDED.  
Ako podatak nije popunjen, nalog se odbija.
- **Ostali (non SEPA) kreditni transfer:** Popunjava se referenca (poziv na broj HR, RF oznaka), vlastita oznaka ili NOTPROVIDED. PPU platitelja ovaj podatak ne prenosi PPU primatelja.  
**XML tag:** <EndToEndId>  
**Učestalost pojave i ponavljanja:** [1..1]  
**Vrsta podataka:** Text/Tekst  
**Format podataka:** maxLength: 35, MinLength:1/min 1, max 35 znakova

**Primjer:** <EndToEndId>HR0112345</EndToEndId>

## 2.67 Payment Type Information (Informacija o vrsti plaćanja)

**Opis:** Neobavezan podatak – uvjetno obavezan.

Obvezno se popunjava ili na nivou grupe (2.6) ili na nivou naloga (2.67).

Ako se popuni i u polju 2.6 i u polju 2.67 grupa naloga se odbija.

Ako je Način terećenja računa platitelja (Batch Booking) popunjeno s true onda se *Informacija o vrsti plaćanja* (Payment Type Information) popunjava isključivo na razini grupe naloga (2.6), inače se grupa naloga odbija.

**XML tag:** <PmtTpInf>

**Učestalost pojave i ponavljanja:** [0..1]

**Elementi:**

Index	Multi	Mandatory /Optional (M/O)	ISO ime elementa	ISO XML oznaka (<XML Tag>)	Format
2.69	[0..1]	O	++++ Service Level	<SvcLvl>	
			++++ Razina usluge		
2.72	[0..1]	O	++++ Local Instrument	<LclInstrm>	
			++++ Vrsta platnog instrumenta		
2.75	[0..1]	O	++++ Category Purpose	<CtgyPurp>	
			++++ Kategorija namjene		

## 2.69 Service Level (Razina usluge)

**Opis:** Neobavezan podatak.

Dogovor ili pravila po kojima će se obraditi nalog.

- Nacionalna platna transakcija u kunama: **Preporuka:** Ne koristiti. Ako se ipak popuni, PPU zanemaruje podatak.
- Nacionalna platna transakcija u eurima: **Preporuka:** Koristiti.
- Prekogranična platna transakcija u Euro: **Preporuka:** Koristiti.
- Ostali (non SEPA) kreditni transfer: **Preporuka:** Ne koristiti. Ako se ipak popuni, PPU zanemaruje podatak.

**XML tag:** <SvcLvl>

**Učestalost pojave i ponavljanja:** [0..1]

**Vrsta podatka:** Code/Kod

**Elementi:**

Index	Multi	Mandatory/Optional (M/O)	ISO ime elementa	ISO XML oznaka (<XML Tag>)	Format
2.70	[1..1]	M	++++ Code ++++ Kod	<Cd>	Code

## 2.70 Code (Kod)

**Opis:** Označava prethodno dogovorenu oznaku između platitelja/primatelja, a koja je objavljena u listi kodova *ExternalServiceLevel1Code*

- Nacionalna i prekogranična platna transakcija u eurima:  
Uvijek se koristi oznaka **SEPA** za SEPA plaćanje.  
Ako se upiše neki drugi kod za SEPA plaćanje, nalog se odbija.

**XML tag:** <Cd>

**Učestalost pojave i ponavljanja:** Or [1..1]

**Vrsta podatka:** Code/Kod

	Name	Definition
SEPA	SingleEuroPaymentsArea	Payment must be executed following the Single Euro Payments Area scheme.

**Primjer:** <SvcLvl>  
<Cd>SEPA</Cd>  
</SvcLvl >

## 2.72 Local Instrument (Vrsta platnog instrumenta)

**Opis:** Neobavezan podatak.

Koristi se za označavanje vrste lokalnog instrumenta, lokalnog kliringa i/ili da se dalje označi usluga ili razina usluge.

Ako se popuni, mora biti potpunjen podatak *Kod* ili *Vlastita oznaka* prema ISO pravilima.

- Nacionalna platna transakcija u kunama: Ne koristi se.
- Nacionalna i prekogranična platna transakcija u eurima: Preporuka ne koristiti.
- Ostali (non SEPA) kreditni transfer: Preporuka: ne koristiti. Ako se ipak popuni, PPU zanemaruje ovaj podatak.

**XML tag:** <LclInstrm>

**Učestalost pojave i ponavljanja:** [0..1]

**Elementi:**

Index	Multi	Mandatory /Optional (M/O)	ISO ime elementa	ISO XML oznaka (<XML Tag>)	Format
2.73	{Or [1..1]}	M	++++ Code	<Cd>	Code
			++++ Kod		
2.74	Or} [1..1]}	M	++++ Proprietary	<Prtry>	Text, max 35
			++++ Vlastita oznaka		

**Primjer:** <LclInstrm>  
                   <Cd>TRF </Cd>  
                   </LclInstrm>

### 2.75 Category Purpose (Kategorija namjene)

**Opis:** Neobavezan podatak.

Označava vrstu plaćanja prema definiranim kategorijama. Posebno postupanje po pojedinoj kategoriji namjene ugovara se s PPU.

Za isplatu plaća upotrebljava se kod SALA na način opisan u poglavlju 8.1 Upute.

**XML tag:** <CtgyPurp>

**Učestalost pojave i ponavljanja:** [0..1]

**Vrsta podatka:**

Index	Multi	Mandatory /Optional (M/O)	ISO ime elementa	ISO XML oznaka (<XML Tag>)	Format
2.75	[1..1]	M	++++ Code	<Cd>	Code
			++++ Kod		

### 2.75 Code (Kod)

**Opis:** Podatak iz liste kodova *ExternalCategoryPurpose1Code*.

**XML tag:** <Cd>

**Učestalost pojave i ponavljanja:** [1..1]

**Vrsta podatka:** Code/Kod

**Format podatka:** maxLength: 4, MinLength:1/min 1, max 4 znakova

- ExternalCategoryPurpose1Code

**Primjer:** <CtgyPurp>  
                   <Cd>SALA</Cd>  
                   </CtgyPurp>

### 2.76 Amount (Iznos)

**Opis:** Obavezan podatak.

Iznos naloga za plaćanje.

**XML tag:** <Amt>

**Učestalost pojave i ponavljanja:** [1..1]

**Format podatka:**

Index	Multi	Mandatory /Optional (M/O)	ISO ime elementa	ISO XML oznaka (<XML Tag>)	Format
2.77	[1..1]	M	++++ Instructed Amount	<InstdAmt>	CurrencyAndAmount
			++++ Iznos		

## 2.77 InstructedAmount (Iznos)

**Opis:** Obavezan podatak.

Oznaka valute i iznos naloga za plaćanje.

- SEPA nalog: Iznos mora biti u rasponu od 0.01 do 999999999.99.
- HRK nalog i Ostali (non SEPA) kreditni transfer: Iznos mora biti u rasponu od 0.01 do 99999999999.99.
- Ostali (non SEPA) kreditni transfer: Ako valuta plaćanja nije s tečajne liste PPU platitelja, obavezno se popunjava valuta transakcijskog računa (polje 2.38), inače se nalog odbija.

Ako iznos nije popunjen prema ovim pravilima, nalog se odbija.

**XML tag:** <InstdAmt>

**Učestalost pojave i ponavljanja:** [1..1]

**Vrsta podatka:** [CurrencyCode](#)

**Format podatka:** *ActiveOrHistoricCurrencyAndAmount* fractionDigits: 2  
minInclusive: 0 totalDigits: 18; kao decimalni separator koristi se točka

**Primjer:** <Amt>  
    <InstdAmt Ccy="EUR">153.34</InstdAmt>  
</Amt>

## 2.80 Charge Bearer (Troškovna opcija)

**Opis:** Neobavezan podatak za SEPA kreditni transfer i Kreditni transferi u valuti HRK po SEPA pravilima ali obavezan za Ostala (non SEPA) plaćanja.

Definira koja strana snosi trošak vezan uz procesiranje platne transakcije.

- SEPA kreditni transfer i Kreditni transferi u valuti HRK po SEPA pravilima: Popunjava se SLEV, a ako se popuni nešto drugo, grupa naloga se odbija.
- Ostali (non SEPA) kreditni transfer: Obavezno se popunjava, ako se ne popuni, nalog se odbija. Moguće je koristiti slijedeće opcije troška:

SHAR za prekogranične platne transakcije u valuti države članice

SHAR za nacionalne platne transakcije u valuti različitoj od HRK i EUR i prekogranične platne transakcije u valuti koja je različita od valuta zemalja članica.

Za međunarodna plaćanja u svim valutama mogu se primijeniti uobičajene troškove opcije DEBT, SHAR, CRED.

Poveznica ISO u SWIFT:

CRED=BEN

DEBT=OUR

SHAR=SHA

SLEV=SHA

Ako je polje 2.2 CHK, podatak se ne popunjava. Ako se podatak popuni, PPU podatak zanemaruje.

Troškovna opcija se popunjava na razini grupe naloga (2.60) ili na razini naloga (2.80).

Polje 2.60 se popunjava ako se *Troškovna opcija* odnosi sve primatelje, a polje 2.80 se popunjava ako se *Troškovna opcija* odnosi na određenog primatelja

Ako se popuni i u polju 2.60 i u polju 2.80 nalog se odbija.

**XML tag:** <ChrgBr>

**Učestalost pojave i ponavljanja:** [0..1]

**Vrsta podatka:** Code/Kod

**Format podatka:**

Code	Name	Definition
CRED	BorneByCreditor	All transaction charges are to be borne by the creditor.
DEBT	BorneByDebtor	All transaction charges are to be borne by the debtor.
SHAR	Shared	In a credit transfer context, means that transaction charges on the sender side are to be borne by the debtor, transaction charges on the receiver side are to be borne by the creditor. In a direct debit context, means that transaction charges on the sender side are to be borne by the creditor, transaction charges on the receiver side are to be borne by the debtor.
SLEV	FollowingServiceLevel	Charges are to be applied following the rules agreed in the service level and/or scheme.

**Primjer:** <ChrgBr >SLEV</ChrgBr >

**2.82 Ultimate Debtor (Stvarni dužnik)**

**Opis:** Neobavezan podatak.

Stvarni dužnik koji duguje određeni iznos novčanih sredstava (krajnjem) primatelju, a različit je od platitelja.

Stvarni dužnik se popunjava na nivou grupe naloga (2.52) ili na naloga (2.82).

Ako se popuni i u polju 2.52 i u polju 2.82 nalog se odbija

Polje 2.52 se popunjava ako je *Stvarni dužnik* isti za sve primatelje, a polje 2.82 se popunjava ako se *Stvarni dužnik* odnosi na određenog primatelja.

➤ Ostali (non SEPA) kreditni transfer: Preporuka: ne koristiti. Ako se popuni, PPU zanemaruje podatak.

**XML tag:** <UltmtDbtr>

**Učestalost pojave i ponavljanja:** [0..1]

**Format podatka:**

Index	Multi	Mandatory /Optional (M/O)	ISO ime elementa	ISO XML oznaka (<XML Tag>)	Format
2.83	[0..1]	O	<b>++++ Name</b>	<Nm>	Text, max 70
			++++ Naziv stvarnog dužnika		
2.85	[0..1]	O	<b>++++Identification</b>	<Id>	
			+++ Identifikacija		

**2.83 Name (Naziv stvarnog dužnika)**

**Opis:** Naziv stvarnog dužnika.

**XML tag:** <Nm>

**Učestalost pojave i ponavljanja:** [0..1]

**Vrsta podatka:** Text/Tekst

**Format podatka:** max 70 znakova

**Primjer:** <Nm>Stvarni dužnik 1</Nm>

**2.85 Identification (Identifikacija)**

**Opis:** Identifikacijska oznaka stvarnog dužnika.

XML tag: <Id>

**Učestalost pojave i ponavljanja:** [0..1]

**Format podatka:**

Index	Multi	Mandatory /Optional (M/O)	ISO ime elementa	ISO XML oznaka (<XML Tag>)	Format
2.86	{Or [1..1]}	M	+++++ Organisation Identification	<Orgld>	
			+++++Oznaka organizacije		
2.87	Or [1..1]}	M	+++++ Private Identification	<Prvtld>	
			+++++ Privatna identifikacija		

### 2.86 Organisation Identification (Oznaka organizacije)

**Pravilo upotrebe:** Upisuje se ili BIC/BEI ili Ostalo.

**Opis:** Ako se popunjava, preporuča se koristiti Ostalo uz Identifikaciju OIBom.

**XML tag:** <Orgld>

**Učestalost pojave i ponavljanja:** Or [1..1]

**Format podatka:**

Index	Multi	Mandatory /Optional (M/O)	ISO ime elementa	ISO XML oznaka (<XML Tag>)	Format
2.86	{Or [0..1]}	O	+++++ BICorBEI	<BICorBEI>	Identifier, 8 ili 11 znakova
			+++++ BIC ili BEI		
2.86	Or [0..1]}	O	+++++ Other	<Othr>	
			+++++ Ostalo		
2.86	[1..1]	M	+++++ Identification	<ld>	Text, max 35
			+++++ Identifikacija		
2.86	[0..1]	O	+++++ Scheme Name	<SchmeNm>	
			+++++ Naziv Sheme		
2.86	{Or [1..1]}	M	+++++ Code	<Cd>	Code
			+++++ Kod		
2.86	Or [1..1]}	M	+++++ Proprietary	<Prtry>	Text, max 35
			+++++ Vlastita oznaka		
2.86	[0..1]	O	+++++ Issuer	<Issr>	Text, max 35
			+++++ Izdavatelj		

### 2.87 Private Identification (Privatna identifikacija)

**Pravilo upotrebe:** Upisuje se ili Datum i mjesto rođenja ili Ostalo.

**Opis:** Ako se popunjava, preporuča se koristiti Ostalo uz identifiakciju OIBom.

**XML tag:** <Prvtld>

**Učestalost pojave i ponavljanja:** Or [1..1]

**Format podatka:**

Index	Multi	Mandator y/Optiona l (M/O)	ISO ime elementa	ISO XML oznaka (<XML Tag>)	Format
2.87	{Or [0..1]}	O	+++++ Date and Place of Birth	<DtAndPlcOfBirth>	
			+++++ Datum i mjesto rođenja		
2.87	[1..1]	M	+++++ Birth Date	<BirthDt>	ISODate
			+++++ Datum rođenja		
2.87	[0..1]	O	+++++ Province of Birth	<PrvcOfBirth>	Text, max 35
			+++++ Županija rođenja		



2.87	[1..1]	M	<b>+++++++ City of Birth</b>	<CityOfBirth>	Text, max 35
			+++++++ Grad rođenja		
2.87	[1..1]	M	<b>+++++++ Country of Birth</b>	<CtryOfBirth>	ISO Code 3166 a iznimno se koristi i dvoslovni kod XK za Kosovo
			+++++++ Zemlja rođenja		
2.87	Or} [0..1]	O	<b>+++++++ Other</b>	<Othr>	
			+++++++ Ostalo		
2.87	[1..1]	M	<b>+++++++ Identification</b>	<Id>	Text, max 35
			+++++++ Identifikacija		
2.87	[0..1]	O	<b>+++++++ Scheme Name</b>	<SchmeNm>	
			+++++++ Naziv Sheme		
2.87	{Or [1..1]	M	<b>+++++++ Code</b>	<Cd>	Code
			+++++++ Kod		
2.87	Or} [1..1]	M	<b>+++++++ Proprietary</b>	<Prtry>	Text, max 35
			+++++++ Vlastita oznaka		
2.87	[0..1]	O	<b>+++++++ Issuer</b>	<Issr>	Text, max 35
			+++++++ Izdavatelj		

**Primjer 1. za Ultimate Debtor (Stvarni dužnik):**

```

<UltmtDbtr>
  <Nm>Stvarni dužnik 1</Nm>
  <Id>
    <OrgId>
      <Othr>
        <Id>88888888889</Id>
      </Othr>
    </OrgId>
  </Id>
</UltmtDbtr>

```

**Primjer 2. za Ultimate Debtor (Stvarni dužnik):**

```

<UltmtDbtr>
  <Nm>Stvarni dužnik 1</Nm>
  <Id>
    <PrvtId>
      <Othr>
        <Id>88888888889</Id>
      </Othr>
    </PrvtId>
  </Id>
</UltmtDbtr>

```

**2.96 Creditor Agent (PPU primatelj)**

**Opis:** Neobavezan podatak.

Podaci o PPU primatelja.

SEPA kreditni transfer i kreditni transferi u valuti HRK po SEPA pravilima: Ako se popunjava, upisuje se BIC PPU primatelja

➤ Ostali (non SEPA) kreditni transfer: Obavezno se popunjava:

- BIC PPU primatelja ili
- naziv, adresa (mjesto i ulica i broj) i država, s ili bez identifikacijske oznake sudionika klirinškog sustava

Ako se nalog izvršava čekom, podatak (polje 2.2 Payment Method CHK), podatak se ne popunjava. Ako se podatak popuni, PPU zanemaruje podatak.

**XML tag:** <CtrAgt>

**Učestalost pojave i ponavljanja:** [0..1]

**Format podatka:**

Index	Multi	Mandatory /Optional (M/O)	ISO ime elementa	ISO XML oznaka (<XML Tag>)	ISO format (type)
2.96	[0..1]	O	<b>+++ Creditor Agent</b>	<CtrAgt>	
			+++ PPU primatelj		
2.96	[1..1]	M	<b>++++ Financial Institution Identification</b>	<FinInstnId>	
			++++ Oznaka PPU primatelja		
2.96	[0..1]	M	<b>+++++ BIC</b>	<BIC>	Identifier,8 ili 11 znakova
			+++++ BIC		
2.96	[0..1]	O	<b>+++++ Clearing System Member Identification</b>	<ClrSysMmbld>	
			+++++ Identifikacijska oznaka sudionika klirinškog sustava		
2.96	[0..1]	O	<b>+++++ Member Identification</b>	<Mmbld>	Text, max 35
			+++++ Identifikacijska oznaka sudionika		
2.96	[0..1]	O	<b>+++++ Name</b>	<Nm>	Text, max 140
			+++++ Naziv PPU primatelja		
2.96	[0..1]	O	<b>+++++ Postal address</b>	<PstlAdr>	
			+++++ Adresa PPU primatelja		
2.96	[0..1]	O	<b>+++++ Country</b>	<Ctry>	ISO code 3166 a iznimno se koristi i dvoslovni kod XK za Kosovo
			+++++ Država		
2.96	[0..1]	O	<b>+++++ Address Line</b>	<AdrLine>	Text, max 70
			+++++ Adresna linija		

#### **2.96 Financial Institution Identification (Oznaka PPU primatelja)**

**Pravilo upotrebe:** Popunjava se BIC

**Opis:** Obavezan podatak.

**XML tag:** <FinInstnId>

**Učestalost pojave i ponavljanja:** [1..1]

#### **2.96 BIC (BIC)**

**Opis:** Neobavezan podatak

Upisuje se BIC PPU primatelja

**XML tag:** <BIC>

**Vrsta podataka:** BICIdentifier

**Učestalost pojave i ponavljanja:** [0..1]

**Primjer:** <BIC>BANKHR12</BIC>

#### **2.96 Clearing System Member Identification (Identifikacijska oznaka sudionika klirinškog sustava)**

**Opis:** Neobavezan podatak

Informacija o sudioniku klirinškog sustava.

**XML tag:** <ClrSysMmbld>

Učestalost pojave i ponavljanja: [0..1]

Format podatka:

Index	Multi	Mandatory /Optional (M/O)	ISO ime elementa	ISO XML oznaka (<XML Tag>)	Format
2.96	[0..1]	O	++++++ Member Identification	<Mmbld>	Text, max 35
			++++++ Identifikacijska oznaka sudionika		

### 2.96 Member Identification (Identifikacijska oznaka sudionika)

**Opis:** Obavezan podatak

Upisuje se identifikacijska oznaka sudionika kliriniškog sustava (npr FW....., BLZ..... i sl.)

**XML tag:** <Mmbld>

**Vrsta podataka:** Max35Text

**Učestalost pojave i ponavljanja:** [1..1]

**Primjer:** <Mmbld>FW121000248</ Mmbld>

### 2.96 Name (Naziv PPU primatelja)

**Opis:** Neobavezan podatak.

Naziv PPU primatelja.

**XML tag:** <Nm>

**Učestalost pojave i ponavljanja:** [0..1]

**Primjer:** <Nm>Bank</Nm>

### 2.96 Postal Address (Adresa PPU primatelja)

**Opis:** Neobavezan podatak.

Adresa PPU primatelja.

**XML tag:** <PstlAd>

**Učestalost pojave i ponavljanja:** [0..1]

Format podatka:

Index	Multi	Mandatory /Optional (M/O)	ISO ime elementa	ISO XML oznaka (<XML Tag>)	Format
2.96	[0..1]	O	++++++ Country	<Ctry>	ISO code 3166 a iznimno se koristi i dvoslovni kod XK za Kosovo
			++++++ Država		
2.96	[0..2]	O	++++++ Address Line	<AdrLine>	Text, max 70
			++++++ Adresna linija		

### 2.96 Country (Država)

**Opis:** Neobavezan podatak.

Država PPU primatelja.

**XML tag:** <Ctry>

**Učestalost pojave i ponavljanja:** [0..1]

**Primjer:** <Ctry>US</Ctry>

### 2.96 Address Line (Adresna linija)

**Opis:** Dozvoljeno je popunjavanje dvije XML tag (oznake) u svakom po 70 znakova.

**Preporuka:** 1. XML tag (oznaka) - adresa i kućni broj,  
 2. XML tag (oznaka) - naziv mjesta/grada  
**XML tag:** <AdrLine>  
**Učestalost pojave i ponavljanja:** [0..2]  
**Vrsta podatka:** Text/Tekst  
**Format podatka:** maxLength: 70 minLength: 1/max 70 znakova

**Primjer:** <AdrLine>Street 2</AdrLine>  
 <AdrLine>Washington</AdrLine>

**Primjer 1** za Creditor Agent (PPU primatelja):

```
<CdtrAgt>
  <FinInstnId>
    <BIC>BANKHR12</BIC>
  </FinInstnId>
</CdtrAgt>
```

**Primjer 2** za Creditor Agent (PPU primatelja) – bez BIC-a, s kliringškim kodom i nazivom:

```
<CdtrAgt>
  <FinInstnId>
    <ClrSysMmbld>
      <Mmbld>FW121000248</Mmbld>
    </ClrSysMmbld>
    <Nm>Bank</Nm>
    <PstlAdr>
      <Ctry>US</Ctry>
      <AdrLine>Street 2</AdrLine>
      <AdrLine>Washington</AdrLine>
    </FinInstnId>
</CdtrAgt>
```

**Primjer 3** za Creditor Agent (PPU primatelja:) s nazivom:

```
<CdtrAgt>
  <FinInstnId>
    <Nm>Bank</Nm>
  </FinInstnId>
</CdtrAgt>
```

## 2.98 Creditor (Primatelj plaćanja)

**Opis:** Obavezan podatak.  
 Podaci o primatelju plaćanja.

Obavezno se popunjava naziv.

Adresa ili identifikacija ili adresa i identifikacija primatelja plaćanja obavezno se popunjavaju za sve kreditne transfere osim za nacionalne platne transakcije.

➤ Ostali (non SEPA) kreditni transfer: Ako se traži izvršenje naloga čekom (polje 2.2. Payment Method CHK) onda se uz naziv obavezno popunjava i adresa, inače se nalog odbija.

**XML tag:** <Cdtr>

**Učestalost pojave i ponavljanja:** [0..1]

**Format podatka:**

Index	Multi	Mandatory /Optional (M/O)	ISO ime elementa	ISO XML oznaka (<XML Tag>)	Format
2.99	[1..1]	M	++++ Name	<Nm>	Text, max 70
			++++ Naziv primatelja plaćanja		
2.100	[0..1]	O	++++ Postal Address	<PstlAdr>	

			++++Adresa primatelja		
2.111	[0..1]	O	++++ Identification	<Id>	
			++++ Identifikacija		

### 2.99 Name (Naziv primatelja plaćanja)

**Opis:** Naziv primatelja.

Obavezno se upisuje naziv primatelja plaćanja.

Ako nije popunjeno, nalog se odbija.

**XML tag:** <Nm>

**Učestalost pojave i ponavljanja:** [0..1]

**Vrsta podatka:** Text/Tekst

**Format podatka:** maxLength: 70 minLength: 1/max 70 znakova

**Primjer:** <Nm>Primatelj d.o.o.</Nm>

### 2.100 Postal Address (Adresa primatelja)

**Opis:** Adresa primatelja.

Upisuje se adresa primatelja koji se odobrava za određeni iznos novčanih sredstava.

**XML tag:** <PstlAdr>

**Učestalost pojave i ponavljanja:** [0..1]

**Format podatka:**

Index	Multi	Mandatory /Optional (M/O)	ISO ime elementa	ISO XML oznaka (<XML Tag>)	Format
2.109	[0..1]	O	+++++ Country	<Ctry>	ISO code 3166 a iznimno se koristi i dvoslovni kod XK za Kosovo
			+++++ Država		
2.110	[0..2]	O	+++++ Address Line	<AdrLine>	Text, max 70
			+++++ Adresna linija		

### 2.109 Country (Država)

**Opis:** Država primatelja.

Obavezno se popunjava za sve kreditne transfere osim za nacionalne platne transakcije.

Popunjava se prema ISO 3166 standardu, a iznimno se koristi i dvoslovni kod XK za Kosovo ili se nalog odbija.

**XML tag:** <Ctry>

**Učestalost pojave i ponavljanja:** [0..1]

**Vrsta podatka:** kod

**Format podatka:** ISO 3166 ili dvoslovni kod XK za Kosovo

**Primjer:** <Ctry>HR</Ctry>

### 2.110 Address Line (Adresna linija)

**Opis:** Dozvoljeno je popunjavanje dvije XML tag (oznake) u svakom po 70 znakova.

**Preporuka:** 1. XML tag (oznaka) - adresa i kućni broj,

2. XML tag (oznaka) - naziv mjesta/grada

**XML tag:** <AdrLine>

**Učestalost pojave i ponavljanja:** [0..2]

**Vrsta podatka:** Text/Tekst

**Format podatka:** maxLength: 70 minLength: 1/max 70 znakova

**Primjer:** <AdrLine>Put 8</AdrLine>

<AdrLine>Split</AdrLine>

### 2.111 Identification (Identifikacija)

**Opis:** Neobavezan podatak.

**XML tag:** <Id>

**Učestalost pojave i ponavljanja:** [0..1]

**Format podataka:**

Index	Multi	Mandatory /Optional (M/O)	ISO ime elementa	ISO XML oznaka (<XML Tag>)	Format
2.112	{Or [1..1]}	M	+++++ Organisation Identification	<OrgId>	
			+++++Oznaka organizacije		
2.113	Or [1..1]	M	+++++ Private Identification	<PrvtId>	
			+++++ Privatna identifikacija		

### 2.112 Organisation Identification (Oznaka organizacije)

**Pravilo upotrebe:** Upisuje se ili BIC/BEI ili Ostalo.

**Opis:** Ako se popunjava, preporuča se koristiti Ostalo uz Identifikaciju OIBom.

**XML tag:** <OrgId>

**Učestalost pojave i ponavljanja:** Or [1..1]

**Format podatka:**

Index	Multi	Mandatory /Optional (M/O)	ISO ime elementa	ISO XML oznaka (<XML Tag>)	Format
2.112	{Or [0..1]}	O	+++++ BICOrBEI	<BICOrBEI>	Identifier, 8 ili 11 znakova
			+++++ BIC ili BEI		
2.112	Or [0..1]	O	+++++ Other	<Othr>	
			+++++ Ostalo		
2.112	[1..1]	M	+++++ Identification	<Id>	Text, max 35
			+++++ Identifikacija		
2.112	[0..1]	O	+++++ Scheme Name	<SchmeNm>	
			+++++ Naziv Sheme		
2.112	{Or [1..1]}	M	+++++ Code	<Cd>	Code
			+++++ Kod		
2.112	Or [1..1]	M	+++++ Proprietary	<Prtry>	Text, max 35
			+++++ Vlastita oznaka		
2.112	[0..1]	O	+++++ Issuer	<Issr>	Text, max 35
			+++++ Izdavatelj		

### 2.113 Private Identification (Privatna identifikacija)

**Pravilo upotrebe:** Upisuje se ili datum i mjesto rođenja ili Ostalo.

**Opis:** Ako se popunjava, preporuča se koristiti Ostalo uz Identifikaciju OIBom.

**XML tag:** <PrvtId>

**Učestalost pojave i ponavljanja:** Or [1..1]

**Format podataka:**

Index	Multi	Mandatory /Optional (M/O)	ISO ime elementa	ISO XML oznaka (<XML Tag>)	Format
2.113	{Or [0..1]}	O	+++++ Date and Place of Birth	<DtAndPlcOfBirth>	

			++++++ Datum i mjesto rođenja		
2.113	[1..1]	M	+++++++ Birth Date	<BirthDt>	ISODate
			+++++++ Datum rođenja		
2.113	[0..1]	O	+++++++ Province of Birth	<PrvcOfBirth>	Text, max 35
			+++++++ Županija rođenja		
2.113	[1..1]	M	+++++++ City of Birth	<CityOfBirth>	Text, max 35
			+++++++ Grad rođenja		
2.113	[1..1]	M	+++++++ Country of Birth	<CtryOfBirth>	ISO code 3166 a iznimno se koristi i dvoslovni kod XK za Kosovo
			+++++++ Zemlja rođenja		
2.113	Or} [0..1]	O	+++++++ Other	<Othr>	
			+++++++ Ostalo		
2.113	[1..1]	M	+++++++ Identification	<Id>	Text, max 35
			+++++++ Identifikacija		
2.113	[0..1]	O	+++++++ Scheme Name	<SchmeNm>	
			+++++++ Naziv Sheme		
2.113	{Or [1..1]	M	+++++++ Code	<Cd>	Code
			+++++++ Kod		
2.113	Or} [1..1]	M	+++++++ Proprietary	<Prtry>	Text, max 35
			+++++++ Vlastita oznaka		
2.113	[0..1]	O	+++++++ Issuer	<lssr>	Text, max 35
			+++++++ Izdavatelj		

**Primjer 1 za Creditor (Primatelj):**

```

<Ctr>
  <Nm>Primatelj d.o.o.</Nm>
  <PstAdr>
    <Ctry>HR</Ctry>
    <AdrLine>Put 8</AdrLine>
    <AdrLine>Split</AdrLine>
  </PstAdr>
  <Id>
    <OrgId>
      <Othr>
        <Id>33333333335</Id>
      </Othr>
    </OrgId>
  </Id>
</Ctr>

```

**Primjer 2 za Creditor (Primatelj):**

```

<Ctr>
  <Nm>Primatelj d.o.o.</Nm>
  <PstAdr>
    <Ctry>HR</Ctry>
    <AdrLine>Put 8</AdrLine>
    <AdrLine>Split</AdrLine>
  </PstAdr>
  <Id>
    <PrvtId>
      <Othr>
        <Id>33333333335</Id>
      </Othr>
    </PrvtId>
  </Id>

```

</PrvdtId>  
</Id>  
</Cdtr>

## 2.116 Creditor Account (Račun primatelja)

**Opis:** Obavezan podatak.

Račun primatelja u korist kojeg se uplaćuju novčana sredstva.

- SEPA kreditni transfer i kreditni transferi u valuti HRK po SEPA pravilima: Popunjava se samo IBAN račun primatelja. Ako IBAN nije formalno ispravan, nalog se odbija.
- Ostali (non SEPA) kreditni transfer: Popunjava se ili IBAN račun primatelja ili broj računa u polje Ostalo/Identifikacija (ako je polje 2.2 Payment Method TRF).

Ako se traži izvršenje naloga čekom (polje 2.2. Payment Method CHK) u polje Ostalo/Identifikacija popunjava se NOTPROVIDED.

**XML tag:** <CdrAcct>

**Učestalost pojave i ponavljanja:** [0..1]

**Format podatka:** CashAccount16

Index	Multi	Mandatory /Optional (M/O)	ISO ime elementa	ISO XML oznaka (<XML Tag>)	Format
2.116	[1..1]	M	++++ Identification	<Id>	
			++++ Identifikacija		
2.116	{Or [1..1]}	M	+++++ IBAN	<IBAN>	IBAN2007Identifier
			+++++ IBAN		
2.116	Or} [1..1]	M	+++++ Other	<Othr>	
			+++++ Ostalo		
2.116	[1..1]	M	++++++ Identification	<Id>	Text, max 34
			++++++ Identifikacija		

## 2.116 Identification (Identifikacija)

**Opis:** Obavezan podatak.

Dozvoljen je popuniti samo IBAN.

**XML tag:** <Id>

**Učestalost pojave i ponavljanja:** [1..1]

### 2.116 IBAN (IBAN)

**Opis:** Obavezan podatak.

Dozvoljen je popuniti samo IBAN.

**XML tag:** <IBAN>

**Učestalost pojave i ponavljanja:** [1..1]

**Vrsta podatka:** IBAN2007Identifier

**Primjer:**<IBAN>HRXX4444448888888888</IBAN>

### 2.116 Other (Ostalo)

**Opis:** Obavezan podatak

Broj računa primatelja koji nije u IBAN formatu.

**XML tag:** <Othr>

**Učestalost pojave i ponavljanja:** [1..1]



## 2.116 Identification (Identifikacija)

Opis: Obavezan podatak  
Broj računa primatelja koji nije u IBAN formatu  
**XML tag:** <Id>  
**Učestalost pojave i ponavljanja:** [1..1]

**Primjer:**<Id>700110804-123</Id>

**Primjer 1 za Creditor Account (Račun primatelja) – s IBAN računom**

```
<CdtrAcct>
  <Id>
    <IBAN>HRXX4444444888888888</IBAN>
  </Id>
</CdtrAcct>
```

**Primjer 2 za Creditor Account (Račun primatelja) – račun primatelja koji nije u IBAN formatu**

```
<CdtrAcct>
  <Id>
    <Othr>
      <Id>700110804-123</Id>
    </Othr>
  </Id>
</CdtrAcct>
```

**Primjer 3 za Creditor Account (Račun primatelja) – izvršenje naloga čekom (polje 2.2. Payment Method CHK)**

```
<CdtrAcct>
  <Id>
    <Othr>
      <Id>NOTPROVIDED</Id>
    </Othr>
  </Id>
</CdtrAcct>
```

## 2.117 Ultimate Creditor (Krajnji primatelj)

**Opis:** Neobavezan podatak.  
Krajnji primatelj sredstava.

- SEPA kreditni transfer i kreditni transferi u valuti HRK po SEPA pravilima: Može se koristiti ako je krajnji primatelj različit od primatelja.  
Popunjava se ili ime ili identifikacija ili ime i identifikacija krajnjeg primatelja.
- Ostali (non SEPA) kreditni transfer: Preporuka: ne koristiti. Ako se popuni, PPU zanemaruje podatak.

**XML tag:** <UltmtCdtr>

**Učestalost pojave i ponavljanja:** [0..1]

**Format podataka:**

Index	Multi	Mandatory /Optional (M/O)	ISO ime elementa	ISO XML oznaka (<XML Tag>)	Format
2.118	[0..1]	O	++++ Name	<Nm>	Text, max 70
			++++ Naziv krajnjeg primatelja		
2.120	[0..1]	O	++++ Identification	<Id>	
			++++ Identifikacija		

**2.118 Name** (Naziv krajnjeg primatelja)**Opis:** Upisuje se naziv krajnjeg primatelja.

U polje je moguće upisati max 70 znakova.

**XML tag:** <Nm>**Učestalost pojave i ponavljanja:** [0..1]**Vrsta podatka:** Text/Tekst**Format podatka:** Max70Text/max 70 znakova**Primjer:** <Nm>Krajnji primatelj d.o.o.</Nm>**2.120 Identification** (Identifikacija)**Opis:** Identifikacija krajnjeg primatelja.**XML tag:** <Id>**Učestalost pojave i ponavljanja:** [1..1]**Format podatka:**

Index	Multi	Mandatory /Optional (M/O)	ISO ime elementa	ISO XML oznaka (<XML Tag>)	Format
2.121	{Or [1..1]}	M	+++++ Organisation Identification	<OrgId>	
			+++++ Oznaka organizacije		
2.122	Or [1..1]	M	+++++ Private Identification	<PrvtId>	
			+++++ Privatna identifikacija		

**2.121 Organisation Identification** (Oznaka organizacije)**Pravilo upotrebe:** Upisuje se ili BIC/BEI ili Ostalo.**Opis:** Ako se popunjava, preporuča se koristiti *Ostalo* uz Identifikaciju OIBom.**XML tag:** <OrgId>**Učestalost pojave i ponavljanja:** Or [1..1]**Format podatka:**

Index	Multi	Mandatory /Optional (M/O)	ISO ime elementa	ISO XML oznaka (<XML Tag>)	Format
2.121	{Or [0..1]}	O	+++++ BICorBEI	<BICorBEI>	Identifier, 8 ili 11 znakova
			+++++ BIC ili BEI		
2.121	Or [0..1]	O	+++++ Other	<Othr>	
			+++++ Ostalo		
2.121	[1..1]	M	+++++ Identification	<Id>	Text, max 35
			+++++ Identifikacija		
2.121	[0..1]	O	+++++ Scheme Name	<SchmeNm>	
			+++++ Naziv Sheme		
2.121	{Or [1..1]}	M	+++++ Code	<Cd>	Code
			+++++ Kod		
2.121	Or [1..1]	M	+++++ Proprietary	<Prtry>	Text, max 35
			+++++ Vlastita oznaka		
2.121	[0..1]	O	+++++ Issuer	<Issr>	Text, max 35
			+++++ Izdavatelj		

## 2.122 Private Identification (Privatna identifikacija)

**Pravilo upotrebe:** Upisuje se ili datum i mjesto rođenja ili Ostalo.

**Opis:** Ako se popunjava, preporuča se koristiti Ostalo uz Identifikaciju OIBom.

**XML tag:** <Prvtld>

**Učestalost pojave i ponavljanja:** Or [1..1]

**Format podatka:**

Index	Multi	Mandatory /Optional (M/O)	ISO ime elementa	ISO XML oznaka (<XML Tag>)	Format
2.122	{Or [0..1]}	O	+++++++ Date and Place of Birth	<DtAndPlcOfBirth>	
			+++++++ Datum i mjesto rođenja		
2.122	[1..1]	M	+++++++ Birth Date	<BirthDt>	ISODate
			+++++++ Datum rođenja		
2.122	[0..1]	O	+++++++ Province of Birth	<PrvcOfBirth>	Text, max 35
			+++++++ Županija rođenja		
2.122	[1..1]	M	+++++++ City of Birth	<CityOfBirth>	Text, max 35
			+++++++ Grad rođenja		
2.122	[1..1]	M	+++++++ Country of Birth	<CtrOfBirth>	ISO code 3166 a iznimno se koristi i dvoslovni kod XK za Kosovo
			+++++++ Zemlja rođenja		
2.122	Or} [0..1]	O	+++++++ Other	<Othr>	
			+++++++ Ostalo		
2.122	[1..1]	M	+++++++ Identification	<Id>	Text, max 35
			+++++++ Identifikacija		
2.122	[0..1]	O	+++++++ Scheme Name	<SchmeNm>	
			+++++++ Naziv Sheme		
2.122	{Or [1..1]}	M	+++++++ Code	<Cd>	Code
			+++++++ Kod		
2.122	Or} [1..1]	M	+++++++ Proprietary	<Prtry>	Text, max 35
			+++++++ Vlastita oznaka		
2.122	[0..1]	O	+++++++ Issuer	<Issr>	Text, max 35
			+++++++ Izdavatelj		

**Primjer 1** za Ultimate Creditor (Krajnji primatelj):

```
<UltmtCdtr>
  <Nm>Krajnji primatelj d.o.o.</Nm>
  <Id>
    <Orgld>
      <Othr>
        <Id>77777777772</Id>
      </Othr>
    </Orgld>
  </Id>
</UltmtCdtr>
```

**Primjer 2** za Ultimate Creditor (Krajnji primatelj):

```
<UltmtDbtr>
  <Nm>Krajnji primatelj d.o.o.</Nm>
  <Id>
    <Prvtld>
      <Othr>
```

```

        <Id>7777777772</Id>
      </Othr>
    </ Prvtld >
  </Id>
</UltmDbtr>

```

## 2.127 Purpose (Šifra namjene)

**Opis:** Neobavezan podatak.

- SEPA kreditni transfer i kreditni transferi u valuti HRK po SEPA pravilima: Popunjava se šifra namjene koja označava namjenu naloga.
- Ostali (non SEPA) kreditni transfer: Preporuka: ne koristiti. Ako se popuni, PPU zanemaruje podatak.

**XML tag:** <Purp>

**Učestalost pojave i ponavljanja:** [0..1]

**Format podatka:**

Index	Multi	Mandatory /Optional (M/O)	ISO ime elementa	ISO XML oznaka (<XML Tag>)	Format
2.128	[1..1]	M	++++ Code ++++ Kod	<Cd>	Code

## 2.128 Code (Kod)

**Opis:** Upisuje se Kod iz šifarnika.

Ako je neispravno popunjeno, nalog se odbija.

Za isplatu plaća upotrebljava se kod SALA na način opisan u poglavlju 8.1 Upute.

**XML tag:** <Cd>

**Učestalost pojave i ponavljanja:** [1..1]

**Vrsta podatka:** Code/Kod

**Format podatka:** maxLength: 4, MinLength:1/min 1, max 4 znakova - *ExternalPurpose1*

**Primjer:** <Cd>SALA</Cd>

## 2.133 Remittance Information (Detalji plaćanja)

**Opis:** Neobavezan podatak.

Podatak za primatelja plaćanja (poziv na broj primatelja i opis plaćanja).

**Pravilo upotrebe:** Koriste se ili nestrukturirani detalji plaćanja ili strukturirani detalji plaćanja.

- Nacionalna platna transakcija u kunama:

Obavezno se popunjavaju Strukturirani (2.135) detalji plaćanja odnosno model i poziv na broj primatelja prema Jedinostvenom pregled osnovnih modela „poziva na broj“, s opisom modela, sadržajem i objašnjenjem za njihovu primjenu te načinom izračuna kontrolnog broja i Naredbi o načinu uplaćivanja prihoda proračuna, obveznih doprinosa te prihoda za financiranje drugih javnih potreba.

Model i poziv na broj popunjavaju se u nizu, bez razmaka (npr. HR002016-04-04).

Ako se ne popunjava podatak model i poziv na broj primatelja, popunjava se HR99. Ako se popunjava poziv na broj bez modela, obavezno se popunjava model HR00.

Također se obavezno popunjava i polje Dodatni detalji plaćanja (2.147) u koje se upisuje opis plaćanja.

Ako nije popunjen podatak model i poziv na broj primatelja ili HR99 te ako nije popunjen opis plaćanja u polju Dodatni detalji plaćanja (2.147) nalog se odbija.

- **Nacionalna platna transakcija u eurima:**  
Obavezno se popunjava Strukturirani (2.135 detalji plaćanja odnosno model i poziv na broj primatelja prema Jedinstvenom pregled osnovnih modela „poziva na broj“, s opisom modela, sadržajem i objašnjenjem za njihovu primjenu te načinom izračuna kontrolnog broja. Model i poziv na broj popunjavaju se u nizu, bez razmaka (npr. HR002016-04-04). Ako se ne popunjava podatak model i poziv na broj primatelja, popunjava se HR99. Ako se popunjava poziv na broj bez modela, obavezno se popunjava model HR00. Također se obavezno popunjava i polje Dodatni detalji plaćanja (2.147) u koje se upisuje opis plaćanja. Ako nije popunjen podatak model i poziv na broj primatelja ili HR99 te ako nije popunjen opis plaćanja u polju Dodatni detalji plaćanja (2.147) nalog se odbija.
- **Prekogranična platna transakcija u eurima:** Koriste se ili nestrukturirani detalji plaćanja ili strukturirani detalji plaćanja. Nije dozvoljeno koristiti polje Dodatni detalji plaćanja (2.147).
- **Ostali (non SEPA) kreditni transfer:** Koriste se ili nestrukturirani detalji plaćanja ili strukturirani detalji plaćanja. Preporuka koristiti nestrukturirane detalje plaćanja. Ako se koriste strukturirani detalji plaćanja, PPU prenosi maksimalno 140 znakova.

**XML tag:** <RmtInf>

**Učestalost pojave i ponavljanja:** [0..1]

**Format podatka:**

Index	Multi	Mandatory /Optional (M/O)	ISO ime elementa	ISO XML oznaka (<XML Tag>)	Format
2.134	{Or [0..1]}	O	++++Unstructured	<Ustrd>	Text, max 140
			++++Nestrukturirani		
2.135	Or [0..1]	O	++++Structured	<Strd>	
			++++Strukturirani		

#### 2.134 Unstructured (Nestrukturirani)

**Opis:** Može se pojaviti samo jedanput na nalogu.

Ako se popuni s više od 140 znakova, nalog se odbija.

**Pravilo upotrebe:** Nestrukturirani detalji plaćanja mogu sadržavati strukturirane detalje plaćanja ako su dogovoreni između platitelja i primatelja.

**XML tag:** <Ustrd>

**Učestalost pojave i ponavljanja:** [0..1]

**Vrsta podatka:** Text/Tekst

**Format podatka:** maxLength: 140, MinLength:1/max 140 znakova

**Primjer:** <Ustrd>invoice nb 1111</Ustrd>

#### 2.135 Structured (Strukturirana)

**Opis:** Može se pojaviti samo jedanput na nalogu.

**Pravilo upotrebe:** Strukturirani detalji plaćanja se popunjavaju do najviše 140 znakova u koji ulazi sadržaj i nazivi XML tagova.

**XML tag:** <Strd>

**Učestalost pojave i ponavljanja:** [0..1]

**Format podatka:** maxLength: 140, MinLength:1/max 140 znakova

Elementi:

Index	Multi	Mandatory /Optional (M/O)	ISO ime elementa	ISO XML oznaka (<XML Tag>)	Format
2.138	[0..1]	O	+++++ Creditor Reference Information	<CdtrRefInf>	
			+++++ Referenca koju određuje primatelj plaćanja		

2.147	[0..1]	O	<b>+++++ Additional Remittance Information</b>	<AddtlRmtInf>	Text, max 140
			+++++ Dodatni detalji plaćanja		

### 2.138 Creditor Reference Information (Referenca koju određuje primatelj plaćanja)

**Opis:** Informacija/referenca koju je kreirao primatelj radi identifikacije plaćanja

**Pravilo upotrebe:** Ako se koristi, moraju biti popunjena polja Vrsta reference (Type) – 2.139 i Referentna oznaka (Reference) – 2.144, inače se nalog odbija.

**XML tag:** <CdtrRefInf>

**Učestalost pojave i ponavljanja:** [0..1]

**Format podatka:**

Index	Multi	Mandatory /Optional (M/O)	ISO ime elementa	ISO XML oznaka (<XML Tag>)	Format
2.139	[0..1]	O	<b>++++++ Type</b>	<Tp>	
			++++++ Vrsta reference		
2.144	[0..1]	O	<b>++++++ Reference</b>	<Ref>	Text, max 35
			++++++ Referentna oznaka		

### 2.139 Type (Vrsta reference)

**Opis:** Označava vrstu reference.

**XML tag:** <Tp>

**Učestalost pojave i ponavljanja:** [0..1]

**Format podatka:**

Index	Multi	Mandatory /Optional (M/O)	ISO ime elementa	ISO XML oznaka (<XML Tag>)	Format
2.140	[1..1]	M	<b>+++++++ Code or Proprietary</b>	<CdOrPrtry>	
			+++++++ Kod ili vlastita oznaka		
2.143	[0..1]	O	<b>+++++++ Issuer</b>	<Issr>	Text, max 35
			+++++++ Izdavatelj		

### 2.140 Code or Proprietary (Kod ili vlastita oznaka)

**Opis:** Kod ili vlastita oznaka vrste reference.

**XML tag:** <CdOrPrtry>

**Učestalost pojave i ponavljanja:** [1..1]

**Format podatka:**

Index	Multi	Mandatory /Optional (M/O)	ISO ime elementa	ISO XML oznaka (<XML Tag>)	Format
2.141	[1..1]	M	<b>+++++++ Code</b>	<Cd>	Code
			+++++++ Kod		

### 2.141 Code (Kod)

**Opis:** Vrsta reference u obliku koda.

Ako je popunjeno nešto drugo, smatra se da je upisano **SCOR**.

**Pravilo upotrebe:** Upotrebljava se samo **SCOR**.

**XML tag:** <Cd>

**Učestalost pojave i ponavljanja:** [1..1]

**Format podatka:** *DocumentType3Code*

Code	Name	Definition
SCOR	StructuredCommunicationReference	Document is a structured communication reference provided by the creditor to identify the referred transaction.

**Primjer:** : <Cd>SCOR</Cd>

#### 2.143 Issuer (Izdavatelj)

**Opis:** Strana koja dodjeljuje/određuje Vrstu reference primatelja.

Ako se koristi popuniti:

- Nacionalna platna transakcija u kunama: Upisuje se "HR ref". Ako se ne popuni, nalog će se ipak provesti.
- Nacionalna platna transakcija u eurima: Upisuje se "HR ref" Ako se ne popuni, nalog će se ipak provesti.
- Prekogranična platna u eurima: Ako se upisuje "ISO", popunjava se ISO RF credit reference. Ako se ne popuni, nalog će se ipak provesti.

**XML tag:** <Issr>

**Učestalost pojave i ponavljanja:** [0..1]

**Vrsta podatka:** Text/Tekst

**Format podatka:** maxLength: 35, MinLength:1/min 1, max 35 znakova

**Primjer:** : <Issr>HR ref</Issr>

#### 2.144 Reference (Referentna oznaka)

**Opis:** Jedinствена identifikacijska oznaka koju je odredio primatelj, a koja nedvosmisleno označava nalog (poziv na broj primatelja).

Ako je Referenca poznata, inicijator plaćanja mora Detalje plaćanja osigurati u strukturiranom obliku (*polje 2.135 Detalji plaćanja/Strukturirani*), kako bi primatelj mogao prepoznati uplaćeni iznos novčanih sredstava.

Referenca može biti prema ISO 11649 (RF...) ili poziv na broj primatelja.

- Nacionalna platna transakcija u kunama: Obavezno se popunjava model i poziv na broj primatelja prema Jedinственом pregledu osnovnih modela „poziva na broj“, s opisom modela, sadržajem i objašnjenjem za njihovu primjenu, te načinom izračuna kontrolnog broja i Naredbi o načinu uplaćivanja prihoda proračuna, obveznih doprinosa te prihoda za financiranje drugih javnih potrebi.  
Model i poziv na broj popunjavaju se u nizu, bez razmaka (npr. HR002016-04-04).  
Ako se ne popuni podatak, model i poziv na broj primatelja popunjava se HR99. Ako se popunjava poziv na broj bez modela, obavezno se popunjava model HR00.  
Ako nije popunjen podatak model i poziv na broj primatelja ili HR99 i opis plaćanja u polju *Dodatni detalji plaćanja* (2.147), nalog se odbija.
- Nacionalna platna transakcija u eurima: Obavezno se popunjava model i poziv na broj primatelja prema Jedinственом pregledu osnovnih modela „poziva na broj“, s opisom modela, sadržajem i objašnjenjem za njihovu primjenu, te načinom izračuna kontrolnog broja.  
Model i poziv na broj popunjavaju se u nizu, bez razmaka (npr. HR002016-04-04).  
Ako se ne popuni podatak, model i poziv na broj primatelja popunjava se HR99. Ako se popunjava poziv na broj bez modela, obavezno se popunjava model HR00.  
Ako nije popunjen podatak model i poziv na broj primatelja ili HR99 i opis plaćanja u polju *Dodatni detalji plaćanja* (2.147), nalog se odbija.
- Prekogranična platna transakcija u eurima: Ako se popunjava, Referenca može biti prema ISO 11649 (RF...) ili Vlastita oznaka.

**XML tag:** <Ref>

**Učestalost pojave i ponavljanja:** [0..1]

**Vrsta podatka:** Text/Tekst

**Format podatka:** maxLength: 35, MinLength:1/min 1, max 35 znakova

**Primjer:** <Ref>HR0012345</Ref>

## 2.147 Additional Remittance Information (Dodatni detalji plaćanja)

**Opis:** Dodatni detalji plaćanja u tekstualnoj formi koji dopunjuju strukturirane detalje plaćanja (polje 2.135 *Detalji plaćanja/Strukturirani*)

- Nacionalna platna transakcija u kunama: Obavezno se popunjava kao opis plaćanja. Ako nije popunjen podatak opis plaćanja i model i poziv na broj primatelja ili HR99 u polju *Referentna oznaka (2.144)*, nalog se odbija.
- Nacionalna platna transakcija u eurima: Obavezno se popunjava kao opis plaćanja. Ako nije popunjen podatak opis plaćanja i model i poziv na broj primatelja ili HR99 u polju *Referentna oznaka (2.144)*, nalog se odbija.
- Prekogranična platna transakcija u eurima: Ne koristi se.
- Ostali (non SEPA) kreditni transfer: Preporuka: Ne koristiti. Ako se popuni, PPU zanemaruje podatak.

**XML tag:** <AddtlRmtInf>

**Učestalost pojave i ponavljanja:** [0..1]

**Vrsta podataka:** Text/Tekst

**Format podataka:** maxLength: 140, minLength:1/min 1, max 140 znakova

**Primjer:** <AddtlRmtInf>plaćanje po fakturi 1255/14</AddtlRmtInf>

### Primjer 1 za Remittance Information (Detalji plaćanja)/Unstructured (Nestrukturirani)

```
<RmtInf>
  <Ustrd>invoice nb 11111</Ustrd>
</RmtInf>
```

### Primjer 2 za Remittance Information (Detalji plaćanja)/Structured (Strukturirani)

```
<RmtInf>
  <Strd>
    <CdtrRefInf>
      <Ty>
        <CdOrPrtry>
          <Cd>SCOR</Cd>
        </CdOrPrtry>
        <Issr>HR ref</Issr>
      </Ty>
      <Ref>HR0012345</Ref>
    </CdtrRefInf>
    <AddtlRmtInf>plaćanje po fakturi 1255/14</AddtlRmtInf>
  </Strd>
</RmtInf>
```



## 8.1 Opis popunjavanja podataka za isplatu plaća, ostalih redovnih i povremenih davanja

U nastavku su opisane **specifičnosti** kreiranja XML poruke odnosno sadržaj elemenata/polja za potrebe ispostavljanja **naloga za isplatu plaća, ostalim redovnim i povremenim davanjima**.

Nalozi za isplatu plaća, ostalih redovnih i povremenih davanja popunjavaju se u skladu sa Zakonom o doprinosima s izmjenama i dopunama i ostalim pripadajućim podzakonskim aktima.

Prilikom kreiranja naloga za isplatu plaća, preporuča se formirati posebna grupa naloga koja će sadržavati samo naloge isplate plaće.

Za potrebe ispostavljanja naloga za isplatu plaća, slijedeća polja se popunjavaju na specifičan način:

- 2.3 - Batch Booking (Način terećenja računa platitelja) - opcionalno
- 2.14 – Category Purpose (Kategorija namjene)/Code (Kod)
- 2.17 – Debtor (Platitelj)/Identification (Identifikacija)
- 2.52 – Ultimate Debtor (Stvarni dužnik)/Identification (Identifikacija)
- 2.66 – End to End Identification (Jedinstveni identifikator – poziv na broj platitelja)
- 2.127 – Purpose (Šifra namjene)/Code (Kod)
- 2.144 – Structured (Strukturirana)/ Creditor Reference Information (Referenca koju određuje primatelj plaćanja)/Reference (Referentna oznaka – poziv na broja primatelja)

Popunjavanje svih ostalih polja je u skladu s opisom iz poglavlja 8. Upute.

### 2.3 Batch Booking (Način terećenja računa platitelja)

**Opis:** Označava terećenje računa platitelja u ukupnom iznosu, a odobravanje "n" računa primatelja u pojedinačnim iznosima odnosno terećenje računa platitelja u svakom pojedinačnom iznosu u kojem se odobravaju računi primatelja.

Ako se kod isplate plaća želi primjeniti pravilo terećenja računa platitelja u u ukupnom iznosu, a odobravanje "n" računa primatelja u pojedinačnim iznosima obavezno se popunjava indikator **true**. Na izvodu isplatitelja plaće prikazat će se samo jedna stavka (na teret isplatitelja u korist računa banke).

U ovom slučaju na računu isplatitelja plaće mora biti pokriće za cijelu grupu naloga, valuta naloga za plaćanja mora biti ista za sve naloge u grupi i grupa naloga i svi nalozi u grupi naloga moraju biti ispravni, inače se grupa naloga odbija.

**XML tag:** <BtchBookg>

**Primjer:** <BtchBookg>true</BtchBookg>

### 2.6 Payment Type Information (Informacije o vrsti plaćanja)

**Opis:** Neobavezan podatak.

Ako je Način terećenja računa platitelja (Batch Booking) TRUE onda se *Informacija o vrsti plaćanja* (Payment Type Information) popunjava isključivo na razini grupe naloga, inače se grupa naloga odbija.

**XML tag:** <PmtTpInf>

#### 2.14 Category Purpose (Kategorija namjene)

**Opis:** Označava vrstu plaćanja prema definiranim kategorijama.

Ako je Način terećenja računa platitelja (Batch Booking) true, Category Purpose se popunjava na razini grupe naloga (polje 2.14), a ne na razini naloga (polje 2.75), inače se grupa naloga odbija.

**XML tag:** <CtgyPurp>

#### 2.14 Code (Kod)

**Opis:** Ako se radi o isplati plaće tada se u ovo polje popunjava kod **SALA**. Kod **SALA** banka primatelja može koristiti kao indikator za izračun kreditne sposobnosti primatelja.

**XML tag:** <Cd>

**Primjer:** <CtgyPurp>  
<Cd>SALA</Cd>  
</CtgyPurp>

#### **2.17 Debtor (Platitelj)**

**Opis:** Obavezan podatak.

**XML tag:** <Dbtr>

#### **2.30 Identification (Identifikacija)**

**Opis:** Oznaka koju upisuje platitelj i koja treba biti prosljeđena primatelju u nepromijenjenom obliku.

**XML tag:** <Id>

#### **2.31 Organisation Identification (Oznaka organizacije)**

**Opis:** Ako se radi o isplati plaće, tada se obavezno popunjava polje Ostalo uz Identifikaciju **OIBom uplatitelja osobnog primanja, vlasnika računa.**

**XML tag:** <OrgId>

#### **2.52 Ultimate Debtor (Stvarni dužnik)**

**Opis:** Ako se radi o isplati plaće i ako je Način terećenja računa platitelja (Batch Booking - polje 2.3) true, Ultimate Debtor se obavezno popunjava na razini grupe naloga (polje 2.52), a ne na razini naloga (polje 2.82).

**XML tag:** <UltmtDbtr>

#### **2.55 Identification (Identifikacija)**

##### **2.56 Organisation Identification (Oznaka organizacije)**

**Opis:** Ako se radi o isplati plaća, tada se u ovo polje obavezno popunjava Ostalo uz Identifikaciju **OIBom poslodavca (isplatelja osobnog primanja).** Ako se radi o isplati plaće te ako je uplatitelj, vlasnik računa, istodobno i poslodavac, isplatelj osobnog primanja, tada se polja 2.30 i 2.56 popunjavaju istim OIBom.

**XML tag:** <OrgId>

#### **2.66 End to End Identification (Jedinstveni identifikator)**

**Opis:** Obavezan podatak.

Za potrebe isplate plaća popunjava se poziv na broj platitelja u skladu sa Zakonom o doprinosima s izmjenama i dopunama i ostalim pripadajućim podzakonskim aktima.

**XML tag:** <EndToEndId>

**Primjer:** <EndToEndId>HR6712345678901-14033-0</EndToEndId>

#### **2.127 Purpose (Šifra namjene)**

**Opis:** Označava namjenu naloga.

**XML tag:** <Purp>

##### **2.128 Code (Kod)**

**Opis:** Ako se radi o isplati plaće tada se u ovo polje popunjava kod **SALA.** Kod **SALA** banka primatelja može koristiti kao indikator za izračun kreditne sposobnosti primatelja

**XML tag:** <Cd>

**Primjer:** <Purp>  
<Cd>SALA</Cd>  
</Purp>

#### **2.133 Remittance Information (Detalji plaćanja)**

**Opis:** Za isplatu plaća obavezno se popunjava polje Strukturirani detalji plaćanja (2.135).

**XML tag:** <RmtInf>

**2.135 Structured** (Strukturirana)

XML tag: &lt;Strd&gt;

**2.138 Creditor Reference Information** (Referenca koju određuje primatelja plaćanja)

XML tag: &lt;CdtrRefInf&gt;

**2.139 Type** (Vrsta reference)

XML tag: &lt;Tp&gt;

**2.144 Reference** (Referentna oznaka)

**Opis:** Ako se radi o isplati plaća, popunjava se poziv na broj u obliku HR6940002-OIB isplatitelja osobnog primanja-šifra vrste primanja iz Šifrnika vrste osobnih primanja (npr. za isplatu osobnog primanja isplaćenog u cjelosti HR6940002-12345678901-100).

XML tag: &lt;Ref&gt;

**ŠIFRARIK VRSTA OSOBNIH PRIMANJA, OSTALIH I POVREMENIH DAVANJA**

Šifra	Vrste osobnih primanja	Primanje zaštićeno od ovrhe <u>u cijelom iznosu</u>
100	Osobno primanje isplaćeno u cjelosti	NE
110	Isplata dijela osobnog primanja - zaštićeni dio	DA
120	Osobno primanje umanjeno za zaštićeni dio	NE
130	Ugovor o djelu – zaštićeni dio	DA
140	Rad za vrijeme školovanja – zaštićeni dio	DA
150	Isplata dividende	NE
160	Naknada članova Upravnog vijeća, Skupština, Nadzornih odbora	NE
170	Primanja od iznajmljivanja turističkih kapaciteta	NE
180	Najam	NE
190	Prijevoz – zaštićeni dio	DA
191	Topli obrok, do propisanih iznosa do kojih se ne smatraju oporezivim primicima	DA
200	Službeni put – zaštićeni dio	DA
210	Terenski dodatak, dnevnice za službena putovanja u tuzemstvu i inozemstvu, dnevnice za rad na terenu u tuzemstvu i inozemstvu i dnevnice za službena putovanja - zaštićeni dio	DA
220	Naknada za odvojeni život	NE
230	Naknada za bolovanje	DA
240	Naknada za korištenje privatnog automobila u službene svrhe	NE
250	Naknada za prekovremeni rad, bonusi, stimulacije, ostale nagrade , do propisanih iznosa do kojih se ne smatraju oporezivim primicima	DA
260	Regres, do propisanih iznosa do kojih se ne smatraju oporezivim primicima	DA
270	Božićnica, uskrsnica , do propisanih iznosa do kojih se ne smatraju oporezivim primicima	DA
280	Dječji dar – zaštićeni dio	DA
290	Stipendije, nagrade, pomoć studentima/učenicima za opremu, knjige i	DA

	ostalo	
300	Pomoć u slučaju stupanja u brak,	NE
310	Pomoć u slučaju rođenja djeteta – zaštićeni dio	DA
320	Otpremnina	NE
330	Pomoć u slučaju smrti zaposlenika/člana obitelji zaposlenika	DA
340	Naknada za bolovanje – zaštićeni dio	DA
350	Zakonsko uzdržavanje i naknade štete	DA
360	Primanja po osnovi socijalne skrbi	DA
361	Sindikalne socijalne potpore	DA
370	Naknada za nezaposlene	DA
380	Doplatak za djecu	DA
390	Naknada za rad osuđenika	DA
400	Rodiljne i roditeljske novčane potpore	DA
410	Sportske stipendije za sportaše s invaliditetom	DA
420	Naknada za saniranje posljedica štete od katastrofa i elementarnih nepogoda	DA
430	Primanje po osnovi zakonskog uzdržavanja, naknade štete nastale zbog narušenja zdravlja ili smanjenja, odnosno gubitka radne sposobnosti i naknade štete za izgubljeno uzdržavanje zbog smrti davatelja uzdržavanja	DA
431	primanja po osnovi naknade zbog tjelesnoga oštećenja prema propisima o invalidskom osiguranju,	DA
432	potpore zbog invalidnosti radnika i neprekidnog bolovanja radnika duljeg od 90 dana, potpore za slučaj smrti radnika i smrti člana uže obitelji radnika, do propisanih iznosa do kojih se ne smatraju oporezivim primicima po osnovi od nesamostalnog rada,	DA
433	novčane naknada žrtvama kaznenih djela nasilja počinjenih s namjerom	DA
440	Primanja po osnovi odličja i priznanja	DA
441	Naknada za pričuvnike pozvane na izvršenje vojne obveze	DA
450	Uplate Agencije za plaćanja u poljoprivredi, ribarstvu i ruralnom razvoju	DA
451	Pomorski dodatak I pomorski dodatak na brodovima međunarodne plovidbe do propisanih iznosa do kojih se ne smatraju oporezivim primicima	DA
500	Krediti	NE
510	Uzdržavanje djeteta (alimentacija)	DA
600	Mirovina isplaćena u cijelosti	NE
610	Mirovina - nezaštićeni dio	NE
620	Mirovina - zaštićeni dio	DA
621	Nacionalna naknada za starije osobe	DA
630	Tjelesno oštećenje	DA
640	Potpore zbog invalidnosti – zaštićeni dio	DA
650	Doplatak za tuđu njegu i pomoć	DA
660	Isplata stambenog kredita	DA
690	Ostala primanja izuzeta od ovrhe	DA
699	Ostala osobna primanja koja nisu izuzeta od ovrhe	NE

*Napomena: Šifra vrste osobnog primanja (različita od 100 i 110 koristi se samo kad se druge vrste primanje isplaćuju samostalno. U slučaju mjesečnog obračuna koji uključuje redovnu plaću i (na primjer) naknadu za prijevoz, bolovanje i terenski dodatak nije potrebno razdvajati isplate u posebne vrste primanja.*

## **8.2. Primjeri popunjavanja XML poruka za SEPA kreditni transfer i kreditni transfer u valuti HRK po SEPA pravilima**

### **8.2.1 Plaćanje 1 – nacionalne platne transakcije u valuti HRK, EUR i prekogranična platna transakcija u valuti EUR**

Klijent kreira 1. poruku pain.001.001.03 s 4 grupe naloga s ukupno 7 naloga za plaćanje u poruci.

Inicijator plaćanja: Testni inicijator

Broj transakcija: 7

#### **Grupa naloga 1**

Traženi datum izvršenja: 12.04.2016.

Platitelj: Platitelj 1, adresa: Put 1, Grad

Broj računa platitelja: HR19555555116666666 otvorenim u Banci AAAAHR2X

Valuta računa platitelja: HRK

#### **Nalog 1:**

Primatelj: Primatelj ABC, adresa: Put 18, Grad

Broj računa primatelja: HR225555551123232323

Jedinstveni identifikator (poziv na broj platitelja): HR99

Iznos: HRK 100.00

Detalji plaćanja (strukturirani): HR00 1234

Dodatni detalji plaćanja: plaćanje dobavljaču

#### **Nalog 2:**

Primatelj: Primatelj CDE, adresa: Put 11, Grad

Broj računa primatelja: HR276666661122222222

Jedinstveni identifikator (poziv na broj platitelja): HR99

Iznos: HRK 255.78

Detalji plaćanja (strukturirani): HR02 1234

Dodatni detalji plaćanja: plaćanje fakture 12/16

#### **Nalog 3:**

Primatelj: Primatelj GFH, adresa: Put 25, Grad

Broj računa primatelja: HR874444441122222222

Jedinstveni identifikator (poziv na broj platitelja): HR99

Iznos: HRK 1254.55

Detalji plaćanja (strukturirani): HR00 1234456789

Dodatni detalji plaćanja: pozajmica

#### **Grupa naloga 2**

Traženi datum izvršenja: 18.04.2016.

Platitelj: Platitelj 4, adresa: Put 18, Grad

Broj računa platitelja: HR245555551511111111 otvorenim u Banci AAAAHR2X

Valuta računa platitelja: EUR

#### **Nalog 4:**

Primatelj: Primatelj 564, adresa: Put 81, Grad

Broj računa primatelja: HR786666661122222222

Jedinstveni identifikator (poziv na broj platitelja): HR99

Iznos: EUR 123.45

Detalji plaćanja (strukturirani): HR05 55555

Dodatni detalji plaćanja: pokriće za doznaku

Nalog 5:

Primatelj: Primatelj 789, adresa: Put 9a, Grad  
Broj računa primatelja: HR695555551133333333  
Jedinstveni identifikator (poziv na broj platitelja): HR99  
Iznos: EUR 9654.12  
Detalji plaćanja (strukturirani): HR02 8888  
Dodatni detalji plaćanja: investicijski radovi u inozemstvu

**Grupa naloga 3**

Traženi datum izvršenja: 12.04.2016.  
Platitelj: Platitelj 4, adresa: Put 18, Grad  
Broj računa platitelja: HR245555551511111111 otvorenim u Banci AAAAHR2X  
Valuta računa platitelja: HRK

Nalog 6:

Primatelj: Strani Primatelj, adresa: Adresa 1, Grad, Država: SI  
Broj računa primatelja: SI65789456123654321  
Banka primatelja: AACCSIXX  
Jedinstveni identifikator (poziv na broj platitelja): NOTPROVIDED  
Iznos: EUR 879.44  
Detalji plaćanja (nestrukturirani): SI0023-032016

**Grupa naloga 4**

Traženi datum izvršenja: 12.04.2016.  
Platitelj: Platitelj 4, adresa: Put 18, Grad  
Broj računa platitelja: HR245555551511111111 otvorenim u Banci AAAAHR2X  
Valuta računa platitelja: EUR

Nalog 7:

Primatelj: Strani Primatelj 2, adresa: Strasse 45, Stadt, Država: DE  
Broj računa primatelja: DE89370400440532013000  
Banka primatelja: FFFFDEXX  
Jedinstveni identifikator (poziv na broj platitelja): HR005689-14  
Iznos: EUR 231.12  
Detalji plaćanja (strukturirani): RF632179

**XML datoteka**

```
<?xml version="1.0" encoding="UTF-8" ?>
- <Document xmlns="urn:iso:std:iso:2002:tech:xsd:scthr:pain.001.001.03">
- <CstmrCdtTrfInItn>
- <GrpHdr>
  <MsgId>UN201604120001</MsgId>
  <CreDtTm>2016-04-12T14:00:00Z</CreDtTm>
  <NbOfTx>7</NbOfTx>
- <InitgPty>
  <Nm>Testni inicijator</Nm>
  </InitgPty>
  </GrpHdr>
- <PmtInf>
  <PmtInfId>Grupa 1</PmtInfId>
  <PmtMtd>TRF</PmtMtd>
  <ReqdExctnDt>2016-04-12</ReqdExctnDt>
- <Dbtr>
  <Nm>Platitelj 1</Nm>
- <PstlAdr>
  <AdrLine>Put 1</AdrLine>
  <AdrLine>Grad</AdrLine>
  </PstlAdr>
```

```

    </Dbtr>
- <DbtrAcct>
- <Id>
  <IBAN>HR1955555551166666666</IBAN>
  </Id>
  <Ccy>HRK</Ccy>
  </DbtrAcct>
- <DbtrAgt>
- <FinInstnId>
  <BIC>AAAAHR2X</BIC>
  </FinInstnId>
  </DbtrAgt>
- <CdtTrfTxInf>
- <PmtId>
  <InstrId>nalog 1</InstrId>
  <EndToEndId>HR99</EndToEndId>
  </PmtId>
- <Amt>
  <InstdAmt Ccy="HRK">100.00</InstdAmt>
  </Amt>
- <Cdtr>
  <Nm>Primatelj ABC</Nm>
- <PstlAdr>
  <AdrLine>Put 18</AdrLine>
  <AdrLine>Grad</AdrLine>
  </PstlAdr>
  </Cdtr>
- <CdtrAcct>
- <Id>
  <IBAN>HR2255555551123232323</IBAN>
  </Id>
  </CdtrAcct>
- <RmtInf>
- <Strd>
- <CdtrRefInf>
- <Tp>
- <CdOrPrtry>
  <Cd>SCOR</Cd>
  </CdOrPrtry>
  </Tp>
  <Ref>HR001234</Ref>
  </CdtrRefInf>
  <AddtlRmtInf>plaćanje dobavljaču</AddtlRmtInf>
  </Strd>
  </RmtInf>
  </CdtTrfTxInf>
- <CdtTrfTxInf>
- <PmtId>
  <InstrId>nalog 2</InstrId>
  <EndToEndId>HR99</EndToEndId>
  </PmtId>
- <Amt>
  <InstdAmt Ccy="HRK">255.78</InstdAmt>
  </Amt>
- <Cdtr>
  <Nm>Primatelj CDE</Nm>
- <PstlAdr>
  <AdrLine>Put 11</AdrLine>
  <AdrLine>Grad</AdrLine>
  </PstlAdr>

```

</Cdtr>  
 - <CdtrAcct>  
 - <Id>  
 <IBAN>HR276666666112222222</IBAN>  
 </Id>  
 </CdtrAcct>  
 - <RmtInf>  
 - <Strd>  
 - <CdtrRefInf>  
 - <Tp>  
 - <CdOrPrtry>  
 <Cd>SCOR</Cd>  
 </CdOrPrtry>  
 </Tp>  
 <Ref>HR021234</Ref>  
 </CdtrRefInf>  
 <AddtlRmtInf>plaćanje fakture 12/16</AddtlRmtInf>  
 </Strd>  
 </RmtInf>  
 </CdtTrfTxInf>  
 - <CdtTrfTxInf>  
 - <PmtId>  
 <InstrId>nalog 3</InstrId>  
 <EndToEndId>HR99</EndToEndId>  
 </PmtId>  
 - <Amt>  
 <InstdAmt Ccy="HRK">1254.55</InstdAmt>  
 </Amt>  
 - <Cdtr>  
 <Nm>Primatelj GFH</Nm>  
 - <PstlAdr>  
 <AdrLine>Put 25</AdrLine>  
 <AdrLine>Grad</AdrLine>  
 </PstlAdr>  
 </Cdtr>  
 - <CdtrAcct>  
 - <Id>  
 <IBAN>HR874444444112222222</IBAN>  
 </Id>  
 </CdtrAcct>  
 - <RmtInf>  
 - <Strd>  
 - <CdtrRefInf>  
 - <Tp>  
 - <CdOrPrtry>  
 <Cd>SCOR</Cd>  
 </CdOrPrtry>  
 </Tp>  
 <Ref>HR001234456789</Ref>  
 </CdtrRefInf>  
 <AddtlRmtInf>pozajmica</AddtlRmtInf>  
 </Strd>  
 </RmtInf>  
 </CdtTrfTxInf>  
 </PmtInf>  
 - <PmtInf>  
 <PmtInflId>Grupa 2</PmtInflId>  
 <PmtMtd>TRF</PmtMtd>  
 <ReqdExctnDt>2016-04-18</ReqdExctnDt>  
 - <Dbtr>



<Nm>**Platitelj 4**</Nm>  
 - <PstlAdr>  
   <AdrLine>**Put 18**</AdrLine>  
   <AdrLine>**Grad**</AdrLine>  
   </PstlAdr>  
   </Dbtr>  
 - <DbtrAcct>  
 - <Id>  
   <IBAN>**HR24555555515111111111**</IBAN>  
   </Id>  
   <Ccy>**EUR**</Ccy>  
   </DbtrAcct>  
 - <DbtrAgt>  
 - <FinInstnId>  
   <BIC>**AAAAHR2X**</BIC>  
   </FinInstnId>  
   </DbtrAgt>  
 - <CdtTrfTxInf>  
 - <PmtId>  
   <InstrId>**nalog 4**</InstrId>  
   <EndToEndId>**HR99**</EndToEndId>  
   </PmtId>  
 - <Amt>  
   <InstdAmt Ccy="EUR">**123.45**</InstdAmt>  
   </Amt>  
 - <Cdtr>  
   <Nm>**Primatej 564**</Nm>  
 - <PstlAdr>  
   <AdrLine>**Put 81**</AdrLine>  
   <AdrLine>**Grad**</AdrLine>  
   </PstlAdr>  
   </Cdtr>  
 - <CdtrAcct>  
 - <Id>  
   <IBAN>**HR7866666661122222222**</IBAN>  
   </Id>  
   </CdtrAcct>  
 - <RmtInf>  
 - <Strd>  
 - <CdtrRefInf>  
 - <Tp>  
 - <CdOrPrtry>  
   <Cd>**SCOR**</Cd>  
   </CdOrPrtry>  
   </Tp>  
   <Ref>**HR0555555**</Ref>  
   </CdtrRefInf>  
   <AddtlRmtInf>**pokriće za doznaku**</AddtlRmtInf>  
   </Strd>  
   </RmtInf>  
   </CdtTrfTxInf>  
 - <CdtTrfTxInf>  
 - <PmtId>  
   <InstrId>**nalog 5**</InstrId>  
   <EndToEndId>**HR99**</EndToEndId>  
   </PmtId>  
 - <Amt>  
   <InstdAmt Ccy="EUR">**9654.12**</InstdAmt>  
   </Amt>  
 - <Cdtr>

<Nm>**Primatelj 789**</Nm>  
 - <PstlAdr>  
   <AdrLine>**Put 9a**</AdrLine>  
   <AdrLine>**Grad**</AdrLine>  
   </PstlAdr>  
   </Cdtr>  
 - <CdtrAcct>  
 - <Id>  
   <IBAN>**HR695555551133333333**</IBAN>  
   </Id>  
   </CdtrAcct>  
 - <RmtInf>  
 - <Strd>  
 - <CdtrRefInf>  
 - <Tp>  
 - <CdOrPrtry>  
   <Cd>**SCOR**</Cd>  
   </CdOrPrtry>  
   </Tp>  
   <Ref>**HR028888**</Ref>  
   </CdtrRefInf>  
   <AddtlRmtInf>**investicijski radovi u inozemstvu**</AddtlRmtInf>  
   </Strd>  
   </RmtInf>  
   </CdtTrfTxInf>  
   </PmtInf>  
 - <PmtInf>  
   <PmtInflId>**Grupa 3**</PmtInflId>  
   <PmtMtd>**TRF**</PmtMtd>  
   <ReqdExctnDt>**2016-04-12**</ReqdExctnDt>  
 - <Dbtr>  
   <Nm>**Platitelj 4**</Nm>  
 - <PstlAdr>  
   <AdrLine>**Put 18**</AdrLine>  
   <AdrLine>**Grad**</AdrLine>  
   </PstlAdr>  
   </Dbtr>  
 - <DbtrAcct>  
 - <Id>  
   <IBAN>**HR245555551511111111**</IBAN>  
   </Id>  
   <Ccy>**HRK**</Ccy>  
   </DbtrAcct>  
 - <DbtrAgt>  
 - <FinInstnId>  
   <BIC>**AAAAHR2X**</BIC>  
   </FinInstnId>  
   </DbtrAgt>  
 - <CdtTrfTxInf>  
 - <PmtId>  
   <InstrId>**nalog 6**</InstrId>  
   <EndToEndId>**HR99**</EndToEndId>  
   </PmtId>  
 - <Amt>  
   <InstdAmt Ccy="EUR">**879.44**</InstdAmt>  
   </Amt>  
 - <CdtrAgt>  
 - <FinInstnId>  
   <BIC>**AACCSIXX**</BIC>  
   </FinInstnId>

</CdtrAgt>  
 - <Cdtr>  
   <Nm>**Strani primatelj**</Nm>  
 - <PstlAdr>  
   <Ctry>**SI**</Ctry>  
   <AdrLine>**Adresa 1**</AdrLine>  
   <AdrLine>**Grad**</AdrLine>  
   </PstlAdr>  
   </Cdtr>  
 - <CdtrAcct>  
 - <Id>  
   <IBAN>**SI65789456123654321**</IBAN>  
   </Id>  
   </CdtrAcct>  
 - <RmtInf>  
   <Ustrd>**SI0023-032016**</Ustrd>  
   </RmtInf>  
   </CdtTrfTxInf>  
   </PmtInf>  
 - <PmtInf>  
   <PmtInfId>**Grupa 4**</PmtInfId>  
   <PmtMtd>**TRF**</PmtMtd>  
   <ReqdExctnDt>**2016-04-12**</ReqdExctnDt>  
 - <Dbtr>  
   <Nm>**Platitelj 4**</Nm>  
 - <PstlAdr>  
   <AdrLine>**Put 18**</AdrLine>  
   <AdrLine>**Grad**</AdrLine>  
   </PstlAdr>  
   </Dbtr>  
 - <DbtrAcct>  
 - <Id>  
   <IBAN>**HR2455555551511111111**</IBAN>  
   </Id>  
   <Ccy>**EUR**</Ccy>  
   </DbtrAcct>  
 - <DbtrAgt>  
 - <FinInstnId>  
   <BIC>**AAAAHR2X**</BIC>  
   </FinInstnId>  
   </DbtrAgt>  
 - <CdtTrfTxInf>  
 - <PmtId>  
   <InstrId>**nalog 7**</InstrId>  
   <EndToEndId> **HR005689-14**</EndToEndId>  
   </PmtId>  
 - <Amt>  
   <InstdAmt Ccy="EUR">**231.12**</InstdAmt>  
   </Amt>  
 - <Cdtr>  
   <Nm>**Strani primatelj 2**</Nm>  
 - <PstlAdr>  
   <Ctry>**DE**</Ctry>  
   <AdrLine>**Strasse 45**</AdrLine>  
   <AdrLine>**Stadt**</AdrLine>  
   </PstlAdr>  
   </Cdtr>  
 - <CdtrAcct>  
 - <Id>  
   <IBAN>**DE89370400440532013000**</IBAN>

</Id>  
</CdtrAcct>  
- <RmtInf>  
- <Strd>  
- <CdtrRefInf>  
- <Tp>  
- <CdOrPrtry>  
<Cd>SCOR</Cd>  
</CdOrPrtry>  
</Tp>  
<Ref>RF632179</Ref>  
</CdtrRefInf>  
</Strd>  
</RmtInf>  
</CdtTrfTxInf>  
</PmtInf>  
</CstmrCdtTrfInitn>  
</Document>

## 8.2.2 Plaćanje 2 – nacionalna platna transakcija u kunama - isplata plaća - isplata osobnog primanja isplaćenog u cjelosti

Klijent kreira 1. poruku pain.001.001.03 s 3 grupe naloga s ukupno 3 naloga u poruci.

Inicijator plaćanja: Platitelj 2  
Broj transakcija: 3

### **Grupa naloga 1**

Traženi datum izvršenja: 10.05.2016.  
Platitelj: Platitelj 2, adresa: Put 1, Grad, OIB: 98765432107  
Broj računa platitelja: HR227777771188888888 otvorenim u Banci BBBBHR2X  
Valuta računa platitelja: HRK

#### Nalog 1:

Primatelj: Državni proračun, adresa: Ulica bb, Grad  
Broj računa primatelja: HR543333331811111111  
Jedinstveni identifikator (Poziv na broj platitelja): HR99  
Iznos: HRK 878.43  
Detalji plaćanja (strukturirani): HR68 8168-98765432107-16098  
Dodatni detalji plaćanja: doprinosi za MIO 1. stup

### **Grupa naloga 2**

Traženi datum izvršenja: 10.05.2016.  
Platitelj: Platitelj 2, adresa: Put 1, Grad, OIB: 98765432107  
Broj računa platitelja: HR227777771188888888 otvorenim u Banci BBBBHR2X  
Valuta računa platitelja: HRK  
Način terećenja računa: TRUE  
Kategorija namjene: SALA  
Stvarni dužnik (poslodavac isplatelj osobnog primanja): OIB 98765432107

#### Nalog 2:

Primatelj: Primatelj A, adresa: Put 18, Grad  
Broj računa primatelja: HR198888883255555555  
Jedinstveni identifikator (Poziv na broj platitelja): HR67 98765432107-16098-0  
Iznos: HRK 10535.55  
Šifra namjene: SALA  
Detalji plaćanja (strukturirani): HR69 40002-12345678901-100

Dodatni detalji plaćanja: isplata plaće

Nalog 3:

Primatelj: Primatelj B, adresa: Ulica bb, Grad

Broj računa primatelja: HR4877777773233333333

Jedinstveni identifikator (Poziv na broj platitelja): HR67 98765432107-16098-0

Iznos: HRK 8789.58

Šifra namjene: SALA

Detalji plaćanja (strukturirani): HR69 40002-12345678901-100.

Dodatni detalji plaćanja: isplata plaće

**XML datoteka**

```
<?xml version="1.0" encoding="UTF-8" ?>
```

```
- <Document xmlns=""urn:iso:std:iso:2002:tech:xsd:scthr:pain.001.001.03">
```

```
- <CstmrCdtTrfIntrn>
```

```
- <GrpHdr>
```

```
  <MsgId>UN201605100001</MsgId>
```

```
  <CreDtTm>2016-05-10T12:26:00Z</CreDtTm>
```

```
  <NbOfTx>3</NbOfTx>
```

```
- <InitgPty>
```

```
  <Nm>Platitelj 2</Nm>
```

```
  </InitgPty>
```

```
  </GrpHdr>
```

```
- <PmtInf>
```

```
  <PmtInfId>Grupa 1</PmtInfId>
```

```
  <PmtMtd>TRF</PmtMtd>
```

```
  <ReqdExctnDt>2016-05-10</ReqdExctnDt>
```

```
- <Dbtr>
```

```
  <Nm>Platitelj 2</Nm>
```

```
- <PstlAdr>
```

```
  <AdrLine>Put 1</AdrLine>
```

```
  <AdrLine>Grad</AdrLine>
```

```
  </PstlAdr>
```

```
  </Dbtr>
```

```
- <DbtrAcct>
```

```
- <Id>
```

```
  <IBAN>HR2277777771188888888</IBAN>
```

```
  </Id>
```

```
  <Ccy>HRK</Ccy>
```

```
  </DbtrAcct>
```

```
- <DbtrAgt>
```

```
- <FinInstnId>
```

```
  <BIC>BBBBHR2X</BIC>
```

```
  </FinInstnId>
```

```
  </DbtrAgt>
```

```
- <CdtTrfTxInf>
```

```
- <PmtId>
```

```
  <InstrId>nalog 1</InstrId>
```

```
  <EndToEndId>HR99</EndToEndId>
```

```
  </PmtId>
```

```
- <Amt>
```

```
  <InstdAmt Ccy="HRK">878.43</InstdAmt>
```

```
  </Amt>
```

```
- <Cdtr>
```

```
  <Nm>Državni proračun</Nm>
```

```
- <PstlAdr>
```

```
  <AdrLine>Adresa 1</AdrLine>
```

```
  <AdrLine>Grad</AdrLine>
```

```
  </PstlAdr>
```

</Cdtr>  
 - <CdtrAcct>  
 - <Id>  
 <IBAN>**HR54333333318111111111**</IBAN>  
 </Id>  
 </CdtrAcct>  
 - <RmtInf>  
 - <Strd>  
 - <CdtrRefInf>  
 - <Tp>  
 - <CdOrPrtry>  
 <Cd>**SCOR**</Cd>  
 </CdOrPrtry>  
 </Tp>  
 <Ref>**HR688168-98765432107-16098**</Ref>  
 </CdtrRefInf>  
 <AddtlRmtInf>**Doprinosi za MIO I stup**</AddtlRmtInf>  
 </Strd>  
 </RmtInf>  
 </CdtTrfTxInf>  
 </PmtInf>  
 - <PmtInf>  
 <PmtInflId>**grupa 2**</PmtInflId>  
 <PmtMtd>**TRF**</PmtMtd>  
 <BtchBookg>**true**</BtchBookg>  
 <NbOfTxes>**2**</NbOfTxes>  
 - <PmtTplInf>  
 - <CtgyPurp>  
 <Cd>**SALA**</Cd>  
 </CtgyPurp>  
 </PmtTplInf>  
 <ReqdExctnDt>**2016-05-10**</ReqdExctnDt>  
 - <Dbtr>  
 <Nm>**Platitelj 2**</Nm>  
 - <PstlAdr>  
 <AdrLine>**Put 1**</AdrLine>  
 <AdrLine>**Grad**</AdrLine>  
 </PstlAdr>  
 - <Id>  
 - <OrgId>  
 - <Othr>  
 <Id>**98765432107**</Id>  
 </Othr>  
 </OrgId>  
 </Id>  
 </Dbtr>  
 - <DbtrAcct>  
 - <Id>  
 <IBAN>**HR22777777711888888888**</IBAN>  
 </Id>  
 <Ccy>**HRK**</Ccy>  
 </DbtrAcct>  
 - <DbtrAgt>  
 - <FinInstnId>  
 <BIC>**BBBHR2X**</BIC>  
 </FinInstnId>  
 </DbtrAgt>  
 - <UltmtDbtr>  
 - <Id>  
 - <OrgId>

- <Othr>  
 <Id>98765432107</Id>  
 </Othr>  
 </OrgId>  
 </Id>  
 </UltmtDbtr>  
 - <CdtTrfTxInf>  
 - <PmtId>  
 <InstrId>nalog 2</InstrId>  
 <EndToEndId>HR6798765432107-169098-0</EndToEndId>  
 </PmtId>  
 - <Amt>  
 <InstdAmt Ccy="HRK">10535.55</InstdAmt>  
 </Amt>  
 - <Cdtr>  
 <Nm>Primatej A</Nm>  
 - <PstlAdr>  
 <AdrLine>Put 18</AdrLine>  
 <AdrLine>Grad</AdrLine>  
 </PstlAdr>  
 </Cdtr>  
 - <CdtrAcct>  
 - <Id>  
 <IBAN>HR198888888325555555</IBAN>  
 </Id>  
 </CdtrAcct>  
 - <Purp>  
 <Cd>SALA</Cd>  
 </Purp>  
 - <RmtInf>  
 - <Strd>  
 - <CdtrRefInf>  
 - <Tp>  
 - <CdOrPrtry>  
 <Cd>SCOR</Cd>  
 </CdOrPrtry>  
 </Tp>  
 <Ref> HR6940002-12345678901-100</Ref>  
 </CdtrRefInf>  
 <AddtlRmtInf>isplata plaće</AddtlRmtInf>  
 </Strd>  
 </RmtInf>  
 </CdtTrfTxInf>  
 - <CdtTrfTxInf>  
 - <PmtId>  
 <InstrId>nalog 3</InstrId>  
 <EndToEndId>HR6798765432107-169098-0</EndToEndId>  
 </PmtId>  
 - <Amt>  
 <InstdAmt Ccy="HRK">8789.58</InstdAmt>  
 </Amt>  
 - <Cdtr>  
 <Nm>Primatej B</Nm>  
 - <PstlAdr>  
 <AdrLine>Ulica bb</AdrLine>  
 <AdrLine>grad</AdrLine>  
 </PstlAdr>  
 </Cdtr>  
 - <CdtrAcct>  
 - <Id>

```

<IBAN>HR487777773233333333</IBAN>
  </Id>
  </CdtrAcct>
- <Purp>
  <Cd>SALA</Cd>
  </Purp>
- <RmtInf>
- <Strd>
- <CdtrRefInf>
- <Tp>
- <CdOrPrtry>
  <Cd>SCOR</Cd>
  </CdOrPrtry>
  </Tp>
<Ref> HR6940002-12345678901-100</Ref>
  </CdtrRefInf>
<AddtlRmtInf>isplata plaće</AddtlRmtInf>
  </Strd>
  </RmtInf>
  </CdtTrfTxInf>
  </PmtInf>
  </CstmrCdtTrfInitt>
</Document>

```

### 8.2.3 Plaćanje 3 – međunarodne u svim valutama – valuta USD

pute kreira 1. poruku pain.001.001.03 s 2 grupe naloga s ukupno 4 naloga u poruci.

Inicijator plaćanja: Platitelj 2

Broj transakcija: 4

#### **Grupa naloga 1**

Način izvršenja: TRF

Traženi datum izvršenja: 10.05.2016.

Platitelj: Platitelj 2, adresa: Put 1, Grad

Broj računa platitelja: HR227777771188888888 otvorenim u Banci BBBBHR2X

Valuta računa platitelja: HRK

#### Nalog 1:

Primatelj: Hans Zurbriegen, adresa: CH, Stadt 1, Bern

Broj računa primatelja: CH4208401000052447073

Troškovna opcija: SHAR

Jedinstveni identifikator (Poziv na broj platitelja): NOTPROVIDED

Iznos: CHF 900.01

BIC banke primatelja: CHKRCHZZ

Detalji plaćanja (nestrukturirani): Rechnung

#### Nalog 2:

Primatelj: Liv VU, adresa: TW, Street 1, Taipei

Broj računa primatelja: 1235648789999999

Troškovna opcija: SHAR

Jedinstveni identifikator (Poziv na broj platitelja): NOTPROVIDED

Iznos: USD 1000.00

BIC banke primatelja: ENTITWTP

Detalji plaćanja (nestrukturirani): Gift

#### Nalog 3:

Primatelj: John Smith, adresa: US, Street 18, LA

Broj računa primatelja: 552412632



Troškovna opcija: SHAR  
Jedinstveni identifikator (Poziv na broj platitelja): NOTPROVIDED  
Iznos: USD 2500.00  
Banka primatelja: US Bank, Street 50, LA  
Identifikacijski kod sudionika klirinškog sustava: FW121000248  
Detalji plaćanja (nestrukturirani): Credit

## **Grupa naloga 2**

Način izvršenja: CHK  
Traženi datum izvršenja: 10.05.2016.  
Platitelj: Platitelj 2, adresa: Put 1, Grad  
Broj računa platitelja: HR227777771188888888 otvorenim u Banci BBBBHR2X  
Valuta računa platitelja: HRK

### Nalog 1:

Primatelj: Ana Rose, adresa: CD, Street 8, Toronto  
Broj računa primatelja: NOTPROVIDED  
Jedinstveni identifikator (Poziv na broj platitelja): NOTPROVIDED  
Iznos: CAD 3000.15  
Detalji plaćanja (nestrukturirani): Lost luggage

### **XML datoteka**

```
<?xml version="1.0" encoding="UTF-8" ?>
- <Document xmlns="urn:iso:std:iso:2002:tech:xsd:scthr:pain.001.001.03">
- <CstmrCdtTrfIntrn>
- <GrpHdr>
  <MsgId>UN201605100001</MsgId>
  <CreDtTm>2016-05-10T07:00:00Z</CreDtTm>
  <NbOfTxs>4</NbOfTxs>
- <InitgPty>
  <Nm>Platitelj 2</Nm>
  </InitgPty>
  </GrpHdr>
- <PmtInf>
  <PmtInflId>Grupa 1</PmtInflId>
  <PmtMtd>TRF</PmtMtd>
  <ReqdExctnDt>2016-05-10</ReqdExctnDt>
- <Dbtr>
  <Nm>Platitelj 1</Nm>
- <PstlAdr>
  <AdrLine>Put 1</AdrLine>
  <AdrLine>Grad</AdrLine>
  </PstlAdr>
  </Dbtr>
- <DbtrAcct>
- <Id>
  <IBAN>HR227777771188888888</IBAN>
  </Id>
  <Ccy>HRK</Ccy>
  </DbtrAcct>
- <DbtrAgt>
- <FinInstnId>
  <BIC>BBBBHR2X</BIC>
  </FinInstnId>
  </DbtrAgt>
- <CdtTrfTxInf>
- <PmtId>
  <InstrId>Nalog 1</InstrId>
  <EndToEndId>NOTPROVIDED</EndToEndId>
```

</PmtId>  
 - <Amt>  
 <InstdAmt Ccy="CHF">900.01</InstdAmt>  
 </Amt>  
 <ChrgBr>SHAR</ChrgBr>  
 - <CdtrAgt>  
 - <FinInstnId>  
 <BIC>CHKRCHZZ</BIC>  
 </FinInstnId>  
 </CdtrAgt>  
 - <Cdtr>  
 <Nm>Hans Zurbriggen</Nm>  
 - <PstlAdr>  
 <Ctry>CH</Ctry>  
 <AdrLine>Stadt 1</AdrLine>  
 <AdrLine>Bern</AdrLine>  
 </PstlAdr>  
 </Cdtr>  
 - <CdtrAcct>  
 - <Id>  
 <IBAN>CH4208401000052447073</IBAN>  
 </Id>  
 </CdtrAcct>  
 - <RmtInf>  
 <Ustrd>Rechnung</Ustrd>  
 </RmtInf>  
 </CdtTrfTxInf>  
 - <CdtTrfTxInf>  
 - <PmtId>  
 <InstrId>Nalog 2</InstrId>  
 <EndToEndId>NOTPROVIDED</EndToEndId>  
 </PmtId>  
 - <Amt>  
 <InstdAmt Ccy="USD">1000.00</InstdAmt>  
 </Amt>  
 <ChrgBr>SHAR</ChrgBr>  
 - <CdtrAgt>  
 - <FinInstnId>  
 <BIC>ENTITWTP</BIC>  
 </FinInstnId>  
 </CdtrAgt>  
 - <Cdtr>  
 <Nm>Liv Vu</Nm>  
 - <PstlAdr>  
 <Ctry>TW</Ctry>  
 <AdrLine>Street 1</AdrLine>  
 <AdrLine>Taipei</AdrLine>  
 </PstlAdr>  
 </Cdtr>  
 - <CdtrAcct>  
 - <Id>  
 <Othr>  
 <Id>1235648789999999</Id>  
 </Othr>  
 </Id>  
 </CdtrAcct>  
 - <RmtInf>  
 <Ustrd>Gift</Ustrd>  
 </RmtInf>  
 </CdtTrfTxInf>

- <CdtTrfTxInf>  
 - <PmtId>  
   <InstrId>**Nalog 3**</InstrId>  
   <EndToEndId>**NOTPROVIDED**</EndToEndId>  
   </PmtId>  
 - <Amt>  
   <InstdAmt Ccy="USD">**2500.00**</InstdAmt>  
   </Amt>  
   <ChrgBr>**SHAR**</ChrgBr>  
 - <CdtrAgt>  
   - <FinInstnId>  
   - <ClrSysMmbld>  
     <Mmbld>**FW121000248**</Mmbld>  
     </ClrSysMmbld>  
     <Nm>**US Bank**</Nm>  
 - <PstlAdr>  
   <Ctry>**US**</Ctry>  
   <AdrLine>**Street 50**</AdrLine>  
   <AdrLine>**LA**</AdrLine>  
   </PstlAdr>  
   </FinInstnId>  
   </CdtrAgt>  
 - <Cdtr>  
   <Nm>**John Smith**</Nm>  
 - <PstlAdr>  
   <Ctry>**US**</Ctry>  
   <AdrLine>**Street 18**</AdrLine>  
   <AdrLine>**LA**</AdrLine>  
   </PstlAdr>  
   </Cdtr>  
 - <CdtrAcct>  
 - <Id>  
   <Othr>  
     <Id>**552412632**</Id>  
     </Othr>  
     </Id>  
   </CdtrAcct>  
 - <RmtInf>  
   <Ustrd>**Credit**</Ustrd>  
   </RmtInf>  
   </CdtTrfTxInf>  
   </PmtInf>  
 - <PmtInf>  
   <PmtInfId>**Grupa 2**</PmtInfId>  
   <PmtMtd>**CHK**</PmtMtd>  
   <ReqdExctnDt>**2016-05-10**</ReqdExctnDt>  
 - <Dbtr>  
   <Nm>**Platitelj 2**</Nm>  
 - <PstlAdr>  
   <AdrLine>**Put 1**</AdrLine>  
   <AdrLine>**Grad**</AdrLine>  
   </PstlAdr>  
   </Dbtr>  
 - <DbtrAcct>  
 - <Id>  
   <IBAN> **HR2277777771188888888**</IBAN>  
   </Id>  
   <Ccy>**HRK**</Ccy>  
   </DbtrAcct>  
 - <DbtrAgt>

```

- <FinInstnId>
  <BIC>BBBHR2X</BIC>
  </FinInstnId>
  </DbtrAgt>
- <CdtTrfTxInf>
- <PmtId>
  <InstrId>Nalog 1</InstrId>
  <EndToEndId>NOTPROVIDED</EndToEndId>
  </PmtId>
- <Amt>
  <InstdAmt Ccy="CAD">3000.15</InstdAmt>
  </Amt>
- <Cdtr>
  <Nm>Ana Rose</Nm>
- <PstlAdr>
  <Ctry>CD</Ctry>
  <AdrLine>Street 8</AdrLine>
  <AdrLine>Toronto</AdrLine>
  </PstlAdr>
  </Cdtr>
- <CdtrAcct>
- <Id>
- <Othr>
  <Id>NOTPROVIDED</Id>
  </Othr>
  </Id>
  </CdtrAcct>
- <RmtInf>
  <Ustrd>Lost Luggage</Ustrd>
  </RmtInf>
  </CdtTrfTxInf>
  </PmtInf>
  </CstmrCdtTrfInitt>
  </Document>

```