

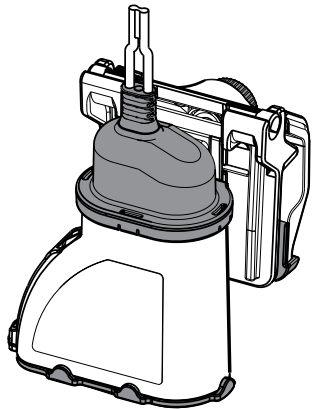


1401 Manatee Ave W Suite 110 B  
radenton, FL 34205



**SECONDARY PAN SENSOR FOR METAL & PLASTIC PANS**

**BG-1100 INSTRUCTIONS**



**WARNING: WORK SAFE, READ THIS!**

FAILURE TO READ AND COMPLY WITH ALL WARNINGS, CAUTIONS, INSTRUCTIONS PRIOR TO STARTING INSTALLATION MAY CAUSE PERSONAL INJURY AND/OR PROPERTY DAMAGE AND VOID WARRANTY.

This device must be installed in accordance with manufacturer's instructions. This installation must be in accordance with all applicable local plumbing, drainage, and electrical codes.

Remove electric shock hazard — DISCONNECT THE POWER BEFORE INSTALLING SWITCH to avoid electrical shock and/or equipment damage. Do not use on circuits exceeding 24 volts to avoid damage to switch, shock, or fire hazard. Switch must be connected to an isolated transformer with a max rating of 30VAC, 8A, and 100VA

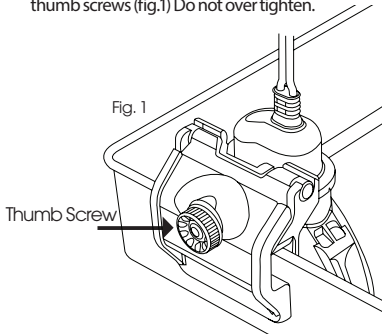
In any installation where property damage might result from inoperative switch due to power outage, a back-up system(s) and or alarm should be installed.

The switch must only be installed by a licensed contractor or under the direct supervision of same. Condensation pan must be properly maintained after installation and be kept free from foreign objects, rust, or other obstructions that might interfere with the proper operation of the float switch.

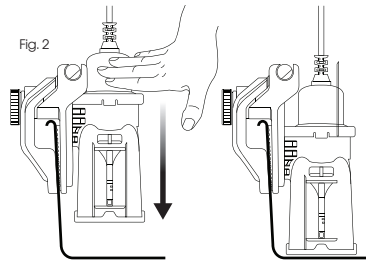
**INSTALL FLOAT SWITCH ON DRAIN PAN**

(To ensure proper performance of product, instructions must be followed.)

1. Disconnect power to unit at main panel. Disconnect power to the low voltage thermostat circuit.
2. Slide the float switch onto the side of the pan.
3. Lightly secure the float switch by tightening the thumb screws (fig.1) Do not over tighten.



4. Push down on the unit to adjust the depth to the bottom of the pan. (Fig. 2) Fits pans up to 3" deep.
5. Finish tightening Thumb Screw.



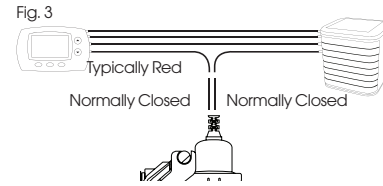
**WIRING THE BG-1100 IN A CONVENTIONAL HVAC SYSTEM**

(To ensure proper performance of product, instructions must be followed.)

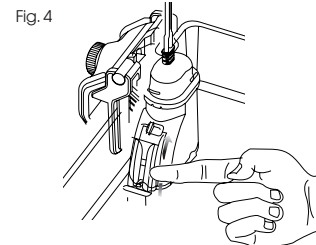
1. Ensure the power is disconnected to the unit at the main panel prior to moving to the next step. Refer to the appliance manufacturer's installation and operating instructions and also review wire layout in their instructions.
2. Locate the Red wire coming from the 24 volt thermostat "R" terminal.

NOTE: If not present, it is recommended that an inline fuse to protect 24-volt circuit be installed.

3. Disconnect or cut red wire. Connect one of the long wires of the BG-1100, using a wire nut, to the thermostat side of the circuit. Connect the other long wire of the BG-1100, using a wire nut, to the air handler side of the circuit or to the terminal in the unit. Incorporating both switch wires in the red circuit will shut the unit off (fig.3)



4. TEST THE SWITCH
  - a. Check that float is in the lower position. If its not, lower the float using your finger, as shown on (fig.4)
  - b. At start up, check initial average load
  - c. With unit on, test switch by raising float as shown. Unit should stop running if switch is correctly wired.
  - d. To test switch responsiveness fill pan with water to ensure that the switch stops the unit before the pan over flows. Remove the water.



**LIMITED WARRANTIES AND LIMITATION OF LIABILITY**  
This warranty extends only to the original consumer purchaser and is non-transferable. Register your product online at [www.vizco.com](http://www.vizco.com) 1 year switch limited warranty and limitation of liability. The limitations of liability set forth below include body and all component parts as well as the product itself as a whole.  
Vizco warrants to the original consumer purchaser ("Purchaser") of its Big Goose switch and sensor products, that they are free from defects in material or workmanship for a period of one (1) year from the date of purchase. If this product shall prove to be defective within one (1) year period from the date of purchase, it shall be repaired or replaced, at Vizco's option, subject to the GENERAL TERMS AND CONDITIONS set forth below.

**EXCLUSIONS**

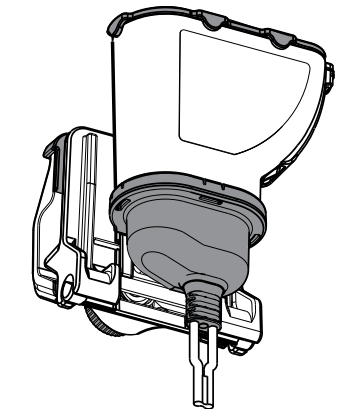
This warranty does not cover damages resulting from use of components or accessories not approved by Vizco.

This warranty does not cover damages resulting from the use of corrosive material (including but not limited to: Acetone, MEK, and petroleum-

based products), nor damages resulting from use of components or accessories not approved by Vizco.  
**GENERAL TERMS AND CONDITIONS**  
To be eligible for the warranty the purchaser must provide Vizco with the following:  
1. Proof of Purchase (Original receipt)  
2. Installer's testimony  
3. Original product  
4. Original work order  
5. Photos of installation  
PURCHASER MUST PAY ALL LABOR AND SHIPPING CHARGES NECESSARY TO REPLACE PRODUCT COVERED BY THIS WARRANTY.  
This warranty shall not apply to acts of God, nor shall it apply to products which in the sole judgment of Vizco have been subject to negligence, abuse, account, tampering, misapplication, alteration, or due to storage; nor material from its original place or installation; nor to other than normal application, use or service, including but not limited to, operational failures caused by corrosion, rust or other foreign material in the system. Requests for service under this warranty shall be made by returning the defective product to retail outlet or to Vizco as soon as possible after discovery of any alleged defect. Vizco will

subsequently take corrective action as promptly and reasonably as possible. No requests for service under this warranty will be accepted if received more than thirty-one (31) days after the term of the warranty. This warranty set forth Vizco's sole obligation and purchaser's exclusive ready for defective products. For your benefit and protection register your product online at [www.vizco.com](http://www.vizco.com) within thirty (30) days of installation. This will initiate the warranty period and will allow us to contact you, should it become necessary, in the absence of recorded product registration, the warranty period will begin upon product shipment from Vizco. In the event that Vizco attempts to contact consumers regarding a recall or other matter, and any damages occur, which could have been avoided by registration by the consumer, Vizco shall have no liability, IN ALL CIRCUMSTANCES, ACTUAL PURCHASE PRICE PAID FOR THE PRODUCT ALONE. Warranty claims must be registered with Vizco within thirty (30) days of damage or malfunction. Vizco reserves the right to visit the site of the installation or to require documentation of the claim before assuming any responsibility under provisions of this warranty. Consumer agrees to inspect the product at the time of installation for any reasonable discernible defects and, further, agrees to inspect the product annually. Any damages occurring, which could have been

avoided by proper inspection will not be the responsibility of Vizco. VIZCO SHALL NOT BE LIABLE FOR ANY CONSEQUENTIAL, INCIDENTAL, OR CONTINGENT DAMAGES WHATSOEVER TO THE PURCHASER OR ANY THIRD PARTY. THE FOREGOING WARRANTIES ARE EXCLUSIVE AND IN LIEU OF ALL EXPRESSED WARRANTIES, IMPLIED WARRANTIES, INCLUDING BUT NOT LIMITED TO THE IMPLIED WARRANTIES OR MERCHANTABILITY AND FITNESS FOR A PARTICULAR PURPOSE, SHALL NOT EXTEND BEYOND THE DURATION OF THE APPLICABLE EXPRESSED WARRANTIES PROVIDED HEREIN. Some states do not allow the exclusion or limitation of incidental and consequential damages or limitations on how long an implied warranty lasts, so the above limitations or exclusions may not apply to you. This warranty gives you legal rights and you may also have other legal rights that vary from state to state.  
VENUE: Any purchaser or third party actions brought for any reason hereunder shall be commenced in Manatee County, FL and no other jurisdiction, and such action shall be governed by and construed in accordance with the laws of the State of Florida. Any notice herein shall be sent by certified or registered mail to: 1401 Manatee Ave W Suite 110 Bradenton, FL 34205



**INSTRUCTIONS**

**BIG GOOSE™ INSTRUCTIONS**  
**SENSOR PARA BANDEJA**  
**SECUNDARIA PARA**  
**BANDEJAS PLASTICAS Y METALICAS**  
 cool gadgets and stuff

Este dispositivo debe instalarse de acuerdo con las instrucciones del fabricante. Esto debe estar de acuerdo con todos los códigos locales aplicables de plomería, drenaje y electricidad. Elimine el riesgo de descarga eléctrica - desconecte la alimentación antes de instalar big goose para evitar descargas eléctricas y/o daños al equipo. No lo use en circuitos que excedan los 24 voltios para evitar daños al interruptor, choque o peligro de incendio. El dispositivo debe ser conectado a un transformador aislado que no exceda 30VAC, 8A, y 100VA

El no leer y cumplir con todas las advertencias, precauciones e instrucciones antes de comenzar la instalación puede causar lesiones personales y/o daños a la propiedad y anular la garantía.

notificación aquí contenida será enviada por correo certificado o registrado a 1401 Manatee Ave W Suite 110 Bradenton, FL 34205.

Vizco -

1401 Manatee Ave W Suite 110 Bradenton, FL 34205

24 voltios CA, 4 amperios

Patente pendiente en EE.UU.

**VIZCO<sup>US</sup>**  
 THE VISIONARY COMPANY

1401 Manatee Ave W Suite 110 B Bradenton, FL 34205

**UL<sup>US</sup>**  
**LISTED**  
 E350708 Ind. Conf. Eq .  
 4VAC, 4 AMP  
 UL 508 APPROVED

24 volts AC, 4 Amps  
 US Patent Pending

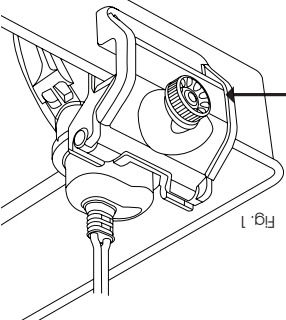
**UL 508 APPROVED**

LUGAR: Cualquier acción del comprador o de terceros iniciada por cualquier razón en virtud del presente se iniciará en el Condado de Manatee, Florida y en ninguna otra jurisdicción, y dicha acción se regirá por la interpretación de acuerdo con las leyes del Estado de Florida. Cualquier

**LEA ESTO!**  
**TRABAJE CON SEGURIDAD,**

**DE DENAIE** (Para asegurar el correcto funcionamiento del producto, se deben seguir las instrucciones).

1. Desconecte la alimentación de la unidad en el panel principal. Desconecte la alimentación del circuito del termostato de baja tensión.
2. Deslice el BG-1100 en el lateral de la bandeja.
3. Asegure el BG-1100 apretando el tornillo (fig.1). No apriete demasiado.

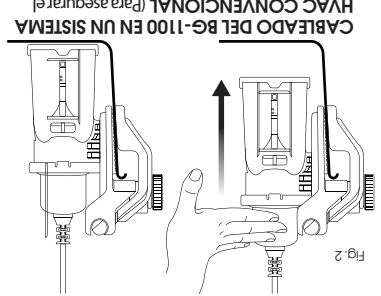


4. Mpuje hacia abajo la unidad para ajustar la profundidad al fondo de la bandeja. Se adapta para cables, al lado del termostato del circuito.
5. Termine de apretar el tornillo de mariposa

**CABEADO DEL BG- 1100 EN UN SISTEMA HVAC CONVENCIONAL** (Para asegurar el correcto funcionamiento del producto, se deben seguir las instrucciones).

1. Asegúrese de que la unidad esté desconectada de la corriente en el panel principal antes de pasar al paso 2. Consulte las instrucciones de instalación y funcionamiento del fabricante del aparato, así como la disposición de los cables en sus instrucciones.
2. Localice el cable rojo que viene del terminal del termostato de 24 voltios "R".

3. Desconecte o corte el cable rojo. Conecte uno de los cables largos del interruptor, usando una tuerca para cables, al lado del termostato del circuito.
4. Conecte el otro cable largo del interruptor, usando una tuerca de cable o a la terminal en la unidad. La aire del circuito o a la terminal en la unidad. La incorporación de ambos cables en el circuito rojo apagará la unidad 2. (Fig. 3)



**EXCLUSIONES**  
 Esta garantía no cubre los daños resultantes del uso de material corrosivo (incluyendo pero no limitado a: Acetona, MEK, y productos derivados del petróleo); ni las imágenes resultantes del uso de componentes o accesorios no aprobados por Vizco.

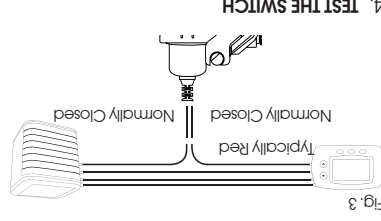
**TÉRMINOS Y CONDICIONES GENERALES**  
 Para ser elegible para la garantía, el comprador debe proporcionar a Vizco lo siguiente:

1. Prueba de compra (Recibo original)
2. Testimonio del instalador
3. Producto original
4. Orden de trabajo original
5. Fotos de la instalación

EL COMPRADOR DEBE PAGAR TODOS LOS CARGOS DE MANO DE OBRA Y ENVÍO NECESARIOS PARA REEMPLAZAR EL PRODUCTO CUBIERTO POR ESTA GARANTÍA. Esta garantía no se aplicará a los casos de fuerza mayor, ni a los productos que, a juicio de Vizco, hayan sido objeto de negligencia, abuso, cuenta, manipulación, aplicación incorrecta, alteración; ni debido a una instalación, operación, mantenimiento o almacenamiento inadecuados; ni a su traslado desde su lugar de origen o instalación; ni a otra cosa que no sea su aplicación, uso o servicio normal, incluyendo, pero sin limitarse a ello, fallas operativas causadas por corrosión, óxido u otros materiales extraños en el sistema. Las solicitudes de servicio bajo esta garantía se harán

**4. TEST THE SWITCH**

- a. Confirme que el flotador está en la posición baja. Si no lo está, baje el flotador con el dedo (Fig. 4)
- b. En la puesta en marcha la unidad HVAC, compruebe la carga media inicial Con la unidad HVAC encendida, puede el interruptor elevando el flotador como se muestra en la figura 3. La unidad debe dejar de funcionar si el interruptor está correctamente conectado. Una vez comprobado, baje el flotador
- c. Para probar la capacidad de respuesta del interruptor, llene la bandeja con agua para asegurarse de que el interruptor detenga la unidad antes de que la bandeja se desborde. Retire el agua.



**GARANTÍAS LIMITADAS Y RESPONSABILIDAD LIMITADA**

Registre su producto en línea en [www.vizco.com](http://www.vizco.com)

Garantía limitada de 1 año para el interruptor y el sensor y limitación de responsabilidad. Las limitaciones de responsabilidad establecidas a continuación incluyen el cuerpo y todos los componentes, así como el producto en sí mismo en su conjunto.

Vizco garantiza al comprador original ("Comprador") de sus productos de interruptores y sensores Big Goose, que están libres de defectos de material o mano de obra por un período de un (1) año a partir de la fecha de compra. Si este producto resulta defectuoso en el plazo de un (1) año a partir de la fecha de compra, será reparado o reemplazado, a elección de Vizco, sujeto a los TÉRMINOS Y CONDICIONES GENERALES que se establecen a continuación.

**EXCLUSIONES**  
 Esta garantía no cubre los daños resultantes del uso de componentes o accesorios no aprobados por Vizco.

Esta garantía se extiende únicamente al comprador consumidor original y no es transferible.