

LUXURY DOLLHOUSE MAISON DE POUPÉE DE LUXE CASA DE MUÑECAS LUXURY



CALL US OR GO ONLINE
APPELÉZ-NOUS OU ALLEZ EN LIGNE
LLÁMENOS O VISITE NUESTRO SITIO WEB

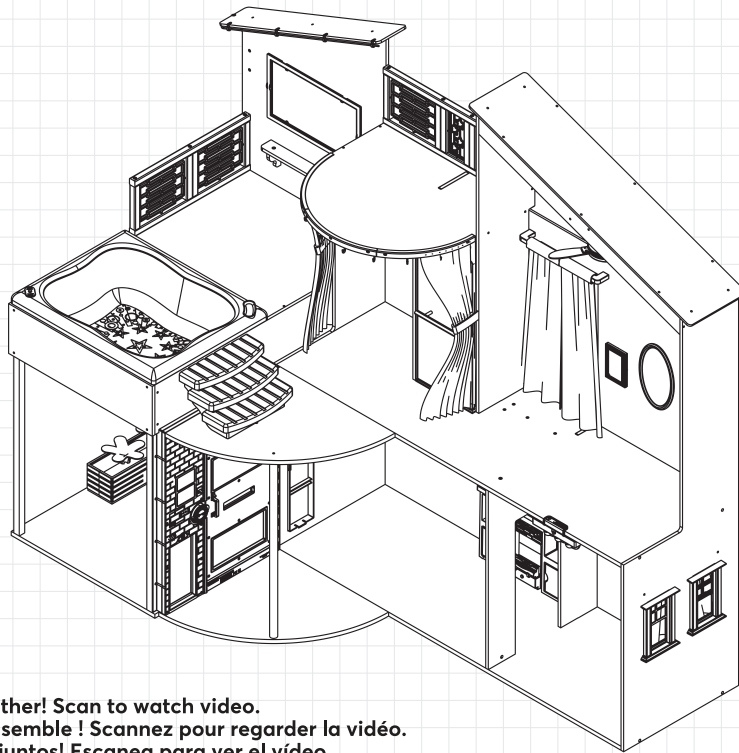
Option 1 - Separate Dollhouse Configuration

Option 1 - Installation avec maison de poupée séparée

Opción 1 - Configuración de casa de muñecas independiente

Option 1 – Aufbau Puppenhaus (separat)

Opzione 1 - Configurazione della casa per le bambole separata



Let's Build Together! Scan to watch video.
Construons ensemble! Scannez pour regarder la vidéo.
¡Construyamos juntos! Escanea para ver el vídeo.
Bauen wir zusammen! Scannen, um das Video anzusehen.
Costruiamo insieme! Scansiona per guardare il video.

Or visit / Ou visitez / O visita / Oder besuchen / O visitare
https://www.kidkraft.com/us_en/american-girl-r-kidkraft-dollhouse

REV 07/04/2022

ASSEMBLY INSTRUCTIONS / INSTRUCTIONS D'ASSEMBLAGE / INSTRUCCIONES DE MONTAJE

FOR 24/7 ONLINE PARTS REPLACEMENT / POUR LE
REPLACEMENT 24/7 DES PIÈCES EN LIGNE / PARA SOLICITUDES
ONLINE DE PIEZAS DE REPUESTO DE MANERA ININTERRUMPIDA

parts.kidkraft.com

KidKraft, Inc.
4630 Olin Road
Dallas, Texas 75244
USA

customerservice@kidkraft.com

1.800.933.0771
972.385.0100

parts.kidkraft.eu

KidKraft Netherlands BV
Olympisch Stadion 8
1076 DE Amsterdam
The Netherlands

europecustomerservice@kidkraft.com

+31 20 305 8620
M-F from 09:00 to 17:30 (GMT+1)

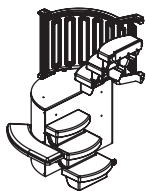
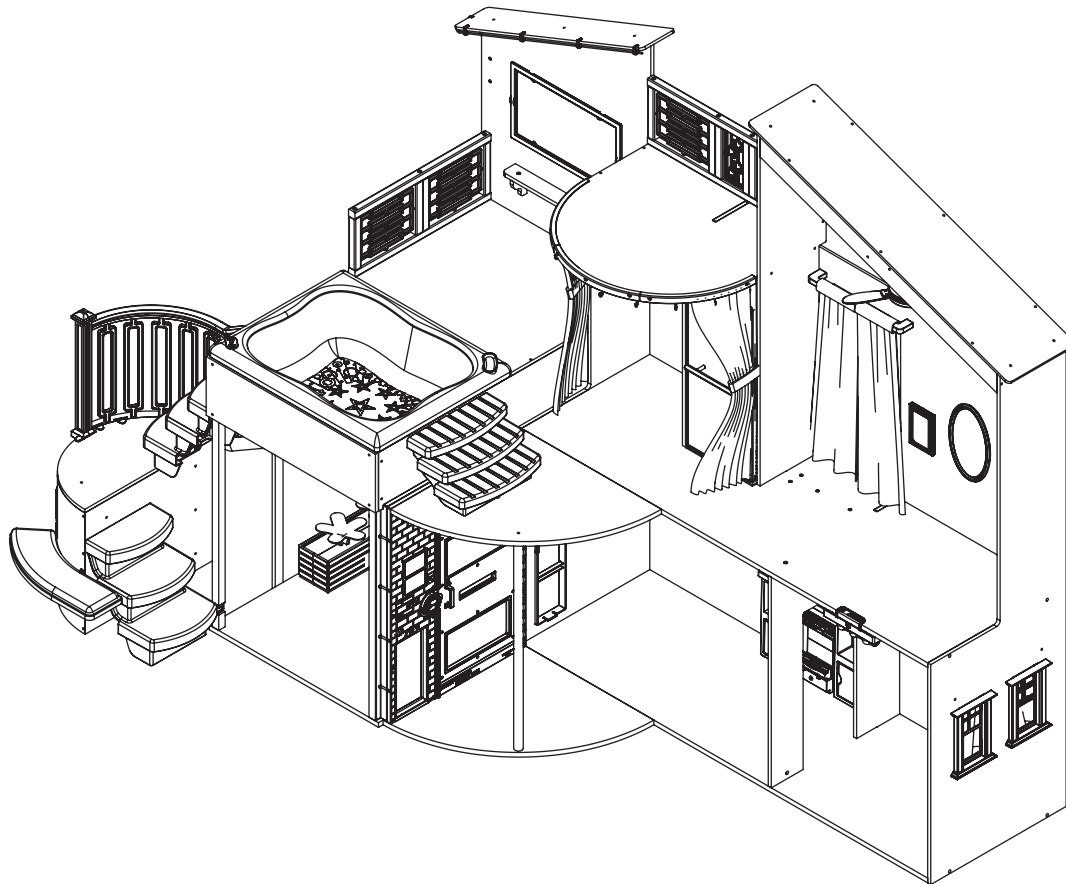
BATCH CODE / CODE DE LOT / CÓDIGO DE LOTE

We do our very best to ensure accuracy in every order, but occasionally we miss something. That's why our warranty covers every single part of your new product for 90 days after purchase.

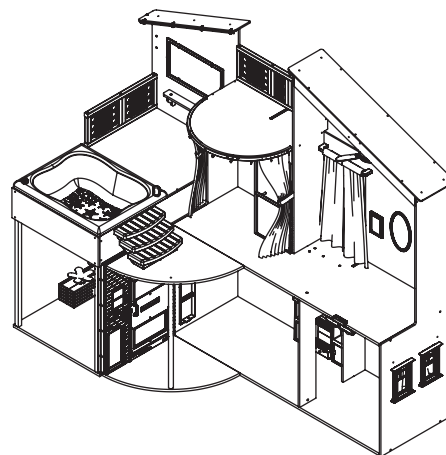
Nous faisons de notre mieux pour assurer l'exactitude dans chaque commande, mais parfois nous manquons quelque chose. C'est pourquoi notre garantie couvre chaque partie de votre nouveau produit pendant 90 jours après l'achat.

Hacemos nuestro mejor esfuerzo para asegurar la precisión en cada orden, pero a veces se nos olvida algo. Por este motivo, nuestra garantía cubre cada parte de su nuevo producto por los próximos 90 días después de su compra.

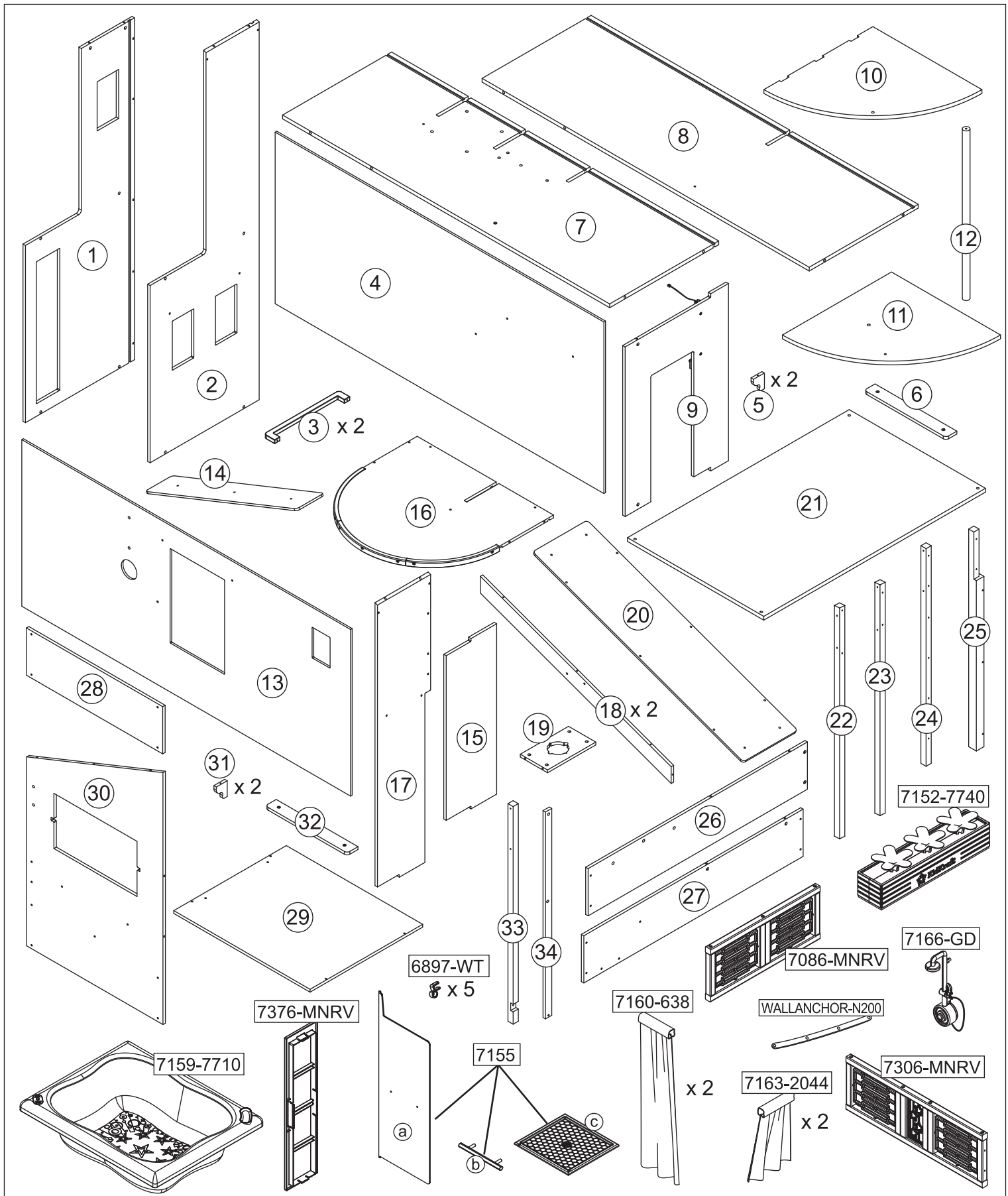
Option 2 - Attached Stairs Configuration
Option 2 - Installation avec escaliers fixés
Opción 2 - Configuración de escaleras enganchadas
Option 2 – Aufbau Treppen
Opzione 2 - Configurazione delle scale allegata



Packed in 20486 - Custom Closet
 Conditionnement 20486 - Armoire personnalisée
 Empaquetado en 20486 - Armario personalizado
 Enthalten in 20486 – Individuell gestaltbarer,
 begehrter Kleiderschrank
 Confezionato in 20486 - Armadio personalizzato



Packed in 20056 - Luxury Dollhouse
 Conditionnement 20056 - Maison de poupée de luxe
 Empaquetado en 20056 - Casa de muñecas de lujo
 Enthalten in 20056 – Luxus-Puppenhaus
 Confezionato in 20056 - Casa per le bambole di lusso

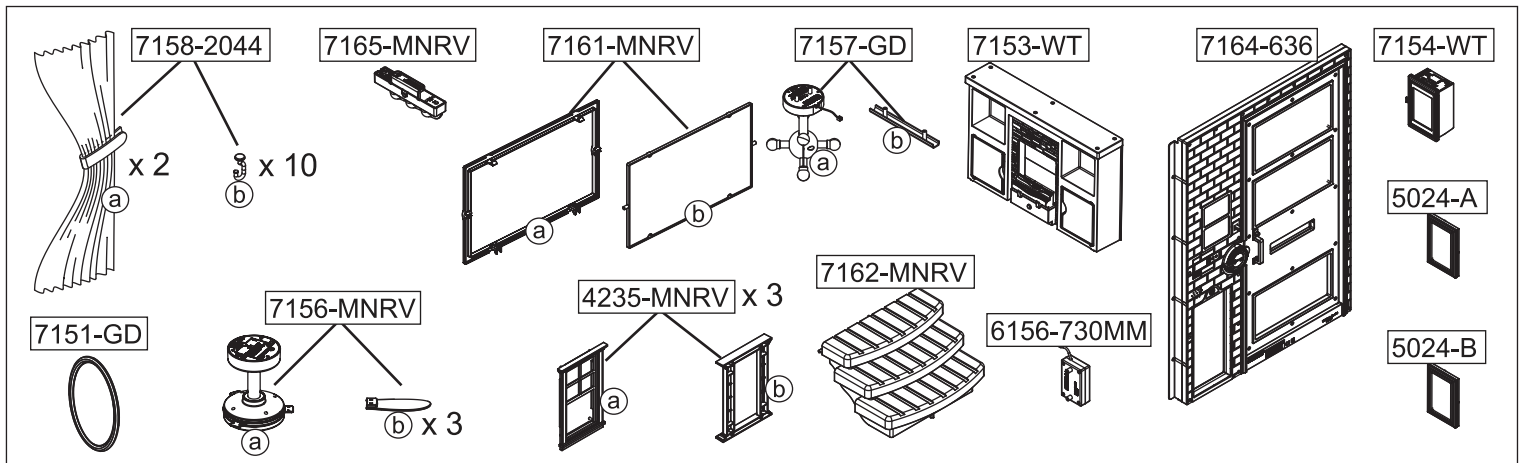



















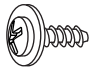




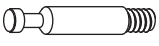

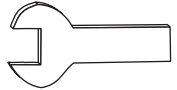
Parts and Hardware
Pièces et matériel
Partes y Piezas Para Instalación
Teile und Befestigungsmaterial
Parti e componenti meccanici

europcustomerservice@kidkraft.com
 +31 20 305 8620
 M-F from 09:00 to 17:30 (GMT+1)

parts.kidkraft.eu





A	x 3	F	x 2	K	x 4	P	x 12	U	x 1
									
43 mm		30 mm		17 mm Gray / Gris / Gris / Grau / Grigio					
B	x 4	G	x 31	L	x 2	Q	x 4	V	x 1
									
40 mm		22 mm		15 mm					
C	x 21	H	x 6	M	x 1	R	x 1	W	x 2
									
36 mm		22 mm Gray / Gris / Gris / Grau / Grigio		8 mm		21 mm			
D	x 7	I	x 8	N	x 15	S	x 1	X	x 2
									
36 mm Gray / Gris / Gris / Grau / Grigio		22 mm		8 mm		35 mm		28 mm	
E	x 8	J	x 9	O	x 4	T	x 1		x 1
									
33 mm		17 mm							

Parts and Hardware
Pièces et matériel
Piezas Para Instalación
Teile und Befestigungsmaterial
Parti e componenti meccanici

All hardware dimensions are approximate.
Toutes les dimensions du matériel
sont approximatives.
Todas las dimensiones de las herramientas
son aproximaciones.

Tool required:
Outils requis :
Herramientas necesarias:
Benötigtes Werkzeug:
Attrezzi necessari:

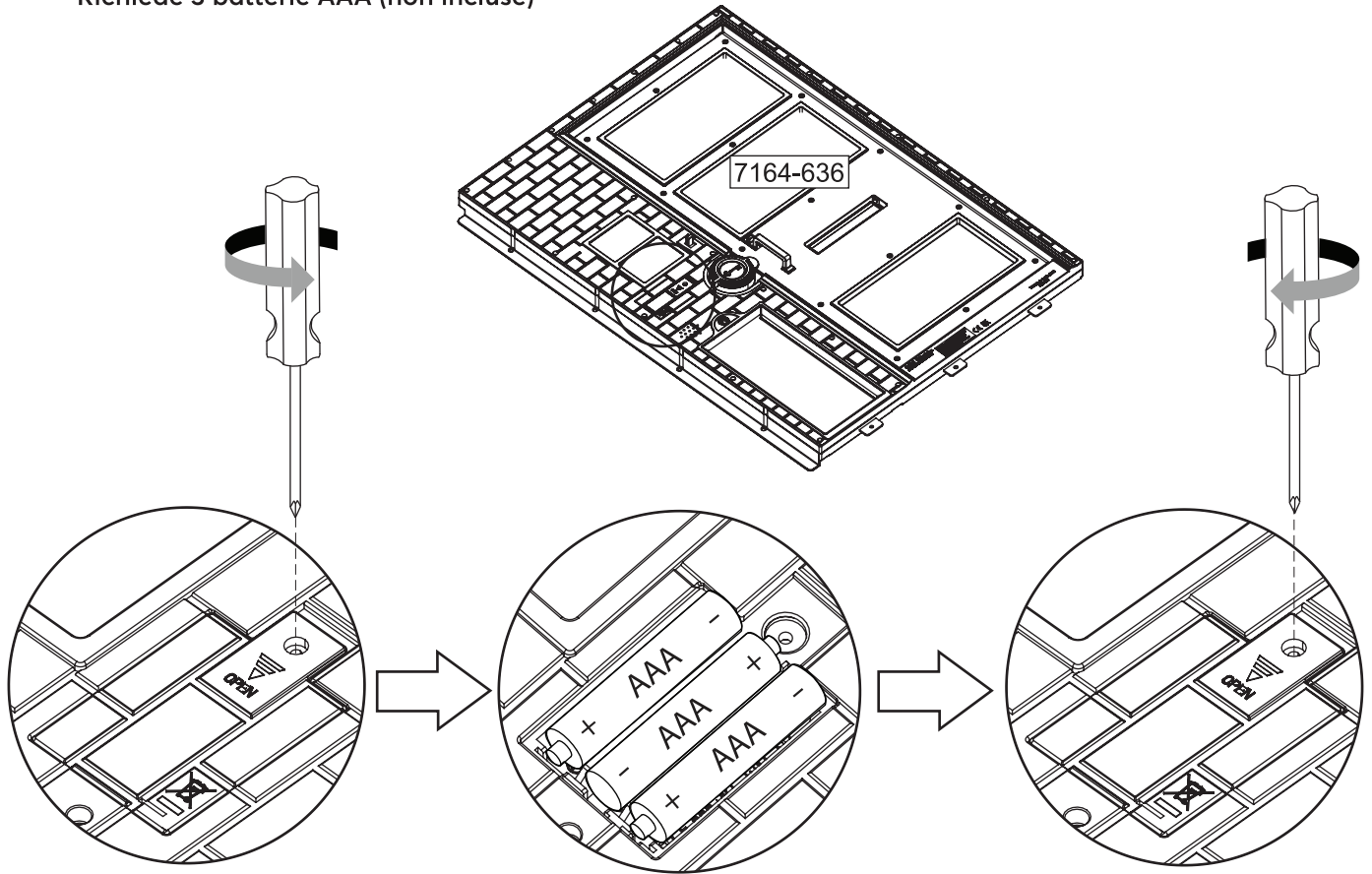


parts.kidkraft.com

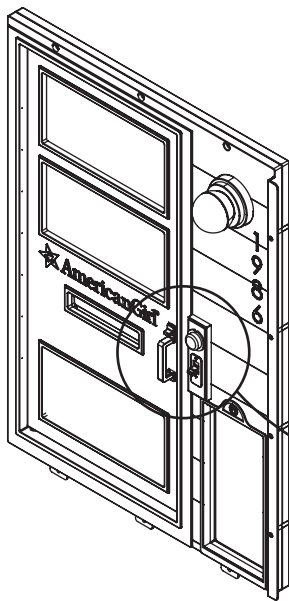
customerservice@kidkraft.com
1.800.933.0771
972.385.0100

1

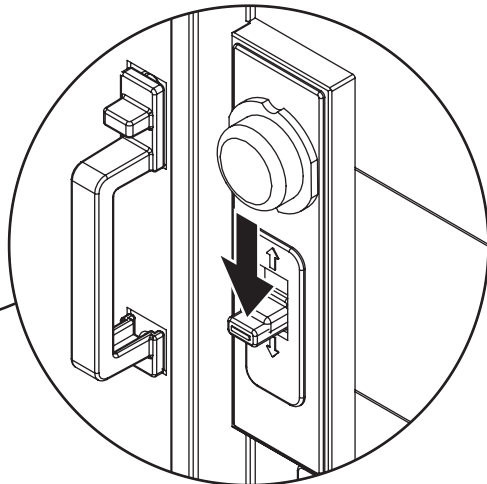
Requires 3 AAA batteries (not included)
 Nécessite 3 AAA piles (non inclus)
 Requiere 3 AAA baterías (no se incluyen)
 Erfordert 3 AAA Batterien (nicht im Lieferumfang enthalten)
 Richiede 3 batterie AAA (non incluse)



2

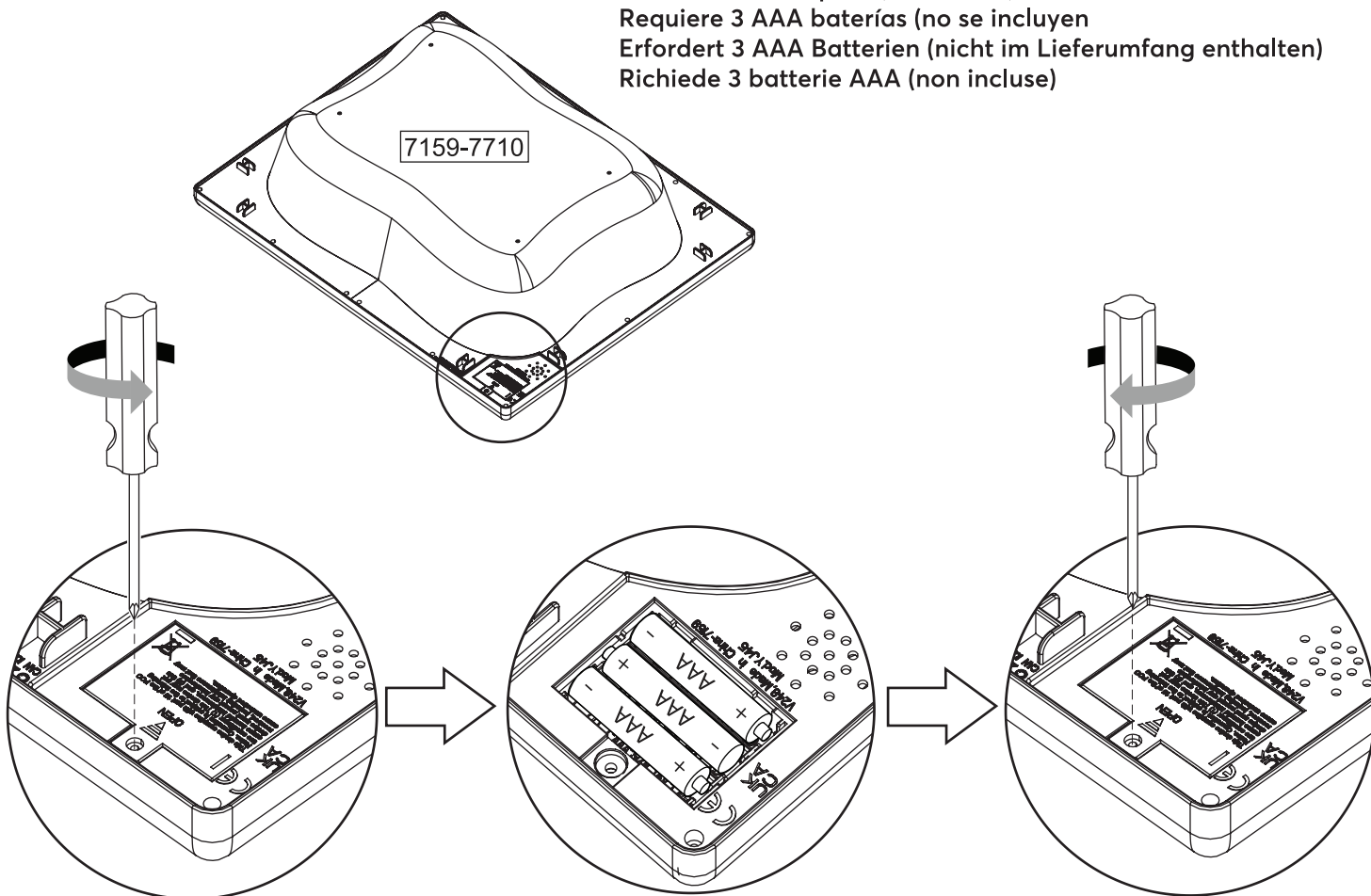


Test the electronics before proceeding with assembly. If you have any issues, please contact customer service.
 Tester les pièces électroniques avant de procéder à l'assemblage. Pour tout problème, veuillez contacter le service client.
 Prueba los dispositivos electrónicos antes de empezar el montaje. Si tienes algún problema, ponte en contacto con Atención al cliente.
 Testen Sie die Elektronik, bevor Sie mit der Montage fortfahren. Kontaktieren Sie bei Problemen bitte den Kundenservice.
 Testare le parti elettroniche prima di procedere con il montaggio. In caso di problemi, contattare il servizio clienti.



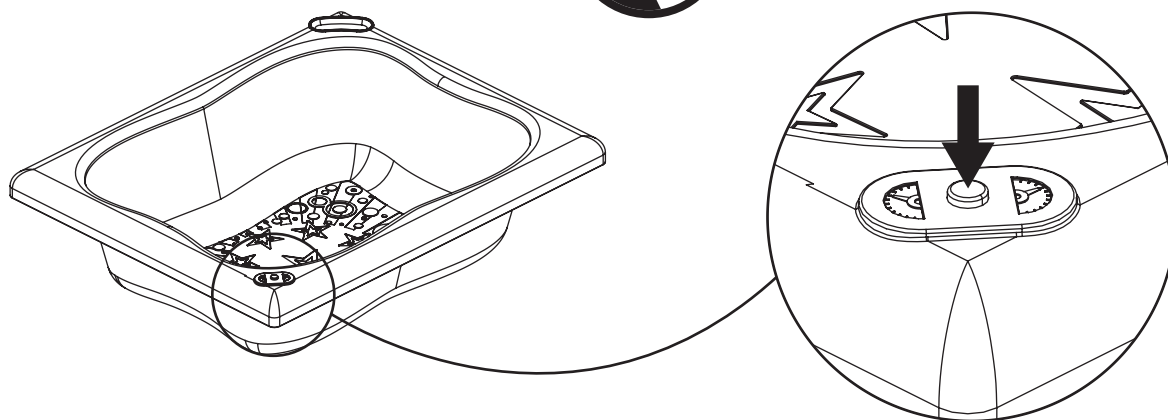
3

Requires 3 AAA batteries (not included)
 Nécessite 3 AAA piles (non inclus)
 Requiere 3 AAA baterías (no se incluyen)
 Erfordert 3 AAA Batterien (nicht im Lieferumfang enthalten)
 Richiede 3 batterie AAA (non incluse)



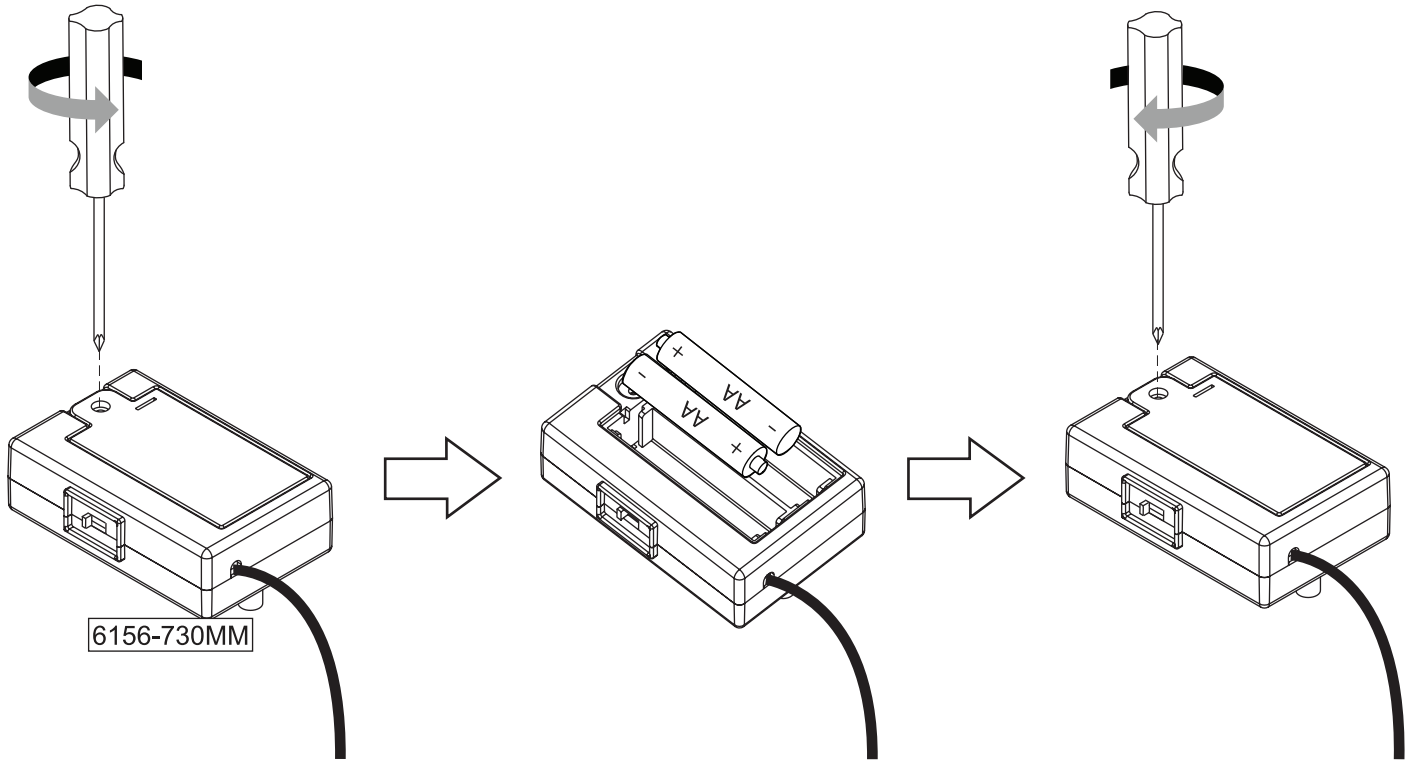
4

Test the electronics before proceeding with assembly. If you have any issues, please contact customer service.
 Tester les pièces électroniques avant de procéder à l'assemblage. Pour tout problème, veuillez contacter le service client.
 Prueba los dispositivos electrónicos antes de empezar el montaje. Si tienes algún problema, ponte en contacto con Atención al cliente.
 Testen Sie die Elektronik, bevor Sie mit der Montage fortfahren. Kontaktieren Sie bei Problemen bitte den Kundenservice.
 Testare le parti elettroniche prima di procedere con il montaggio. In caso di problemi, contattare il servizio clienti.



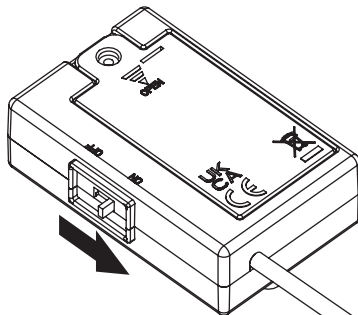
5

Requires 2 AA batteries (not included)
Nécessite 2 AA piles (non inclus)
Requiere 2 AA baterías (no se incluyen)
Erfordert 2 AA Batterien (nicht im Lieferumfang enthalten)
Richiede 2 batterie AA (non incluse)



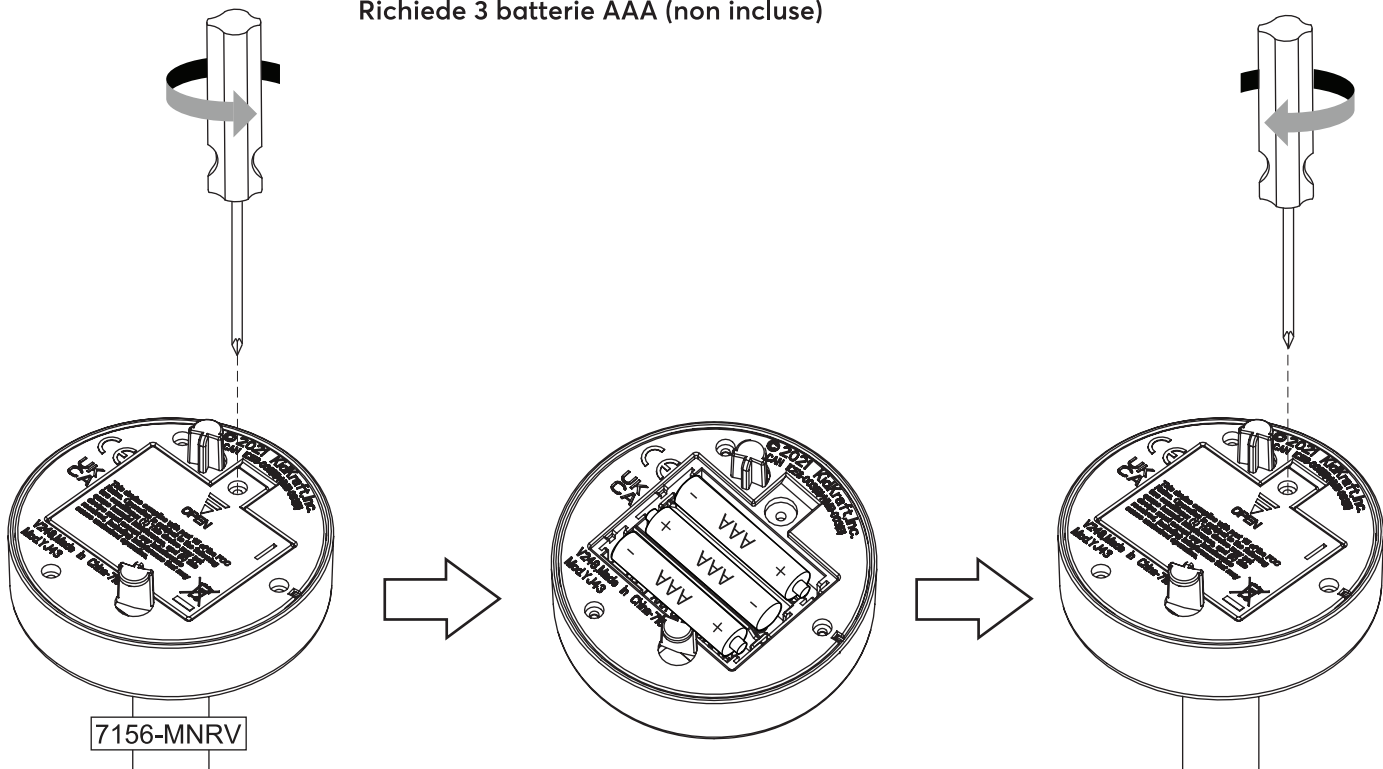
6

Test the electronics before proceeding with assembly. If you have any issues, please contact customer service.
Tester les pièces électroniques avant de procéder à l'assemblage. Pour tout problème, veuillez contacter le service client.
Prueba los dispositivos electrónicos antes de empezar el montaje. Si tienes algún problema, ponte en contacto con Atención al cliente.
Testen Sie die Elektronik, bevor Sie mit der Montage fortfahren. Kontaktieren Sie bei Problemen bitte den Kundenservice.
Testare le parti elettroniche prima di procedere con il montaggio. In caso di problemi, contattare il servizio clienti.



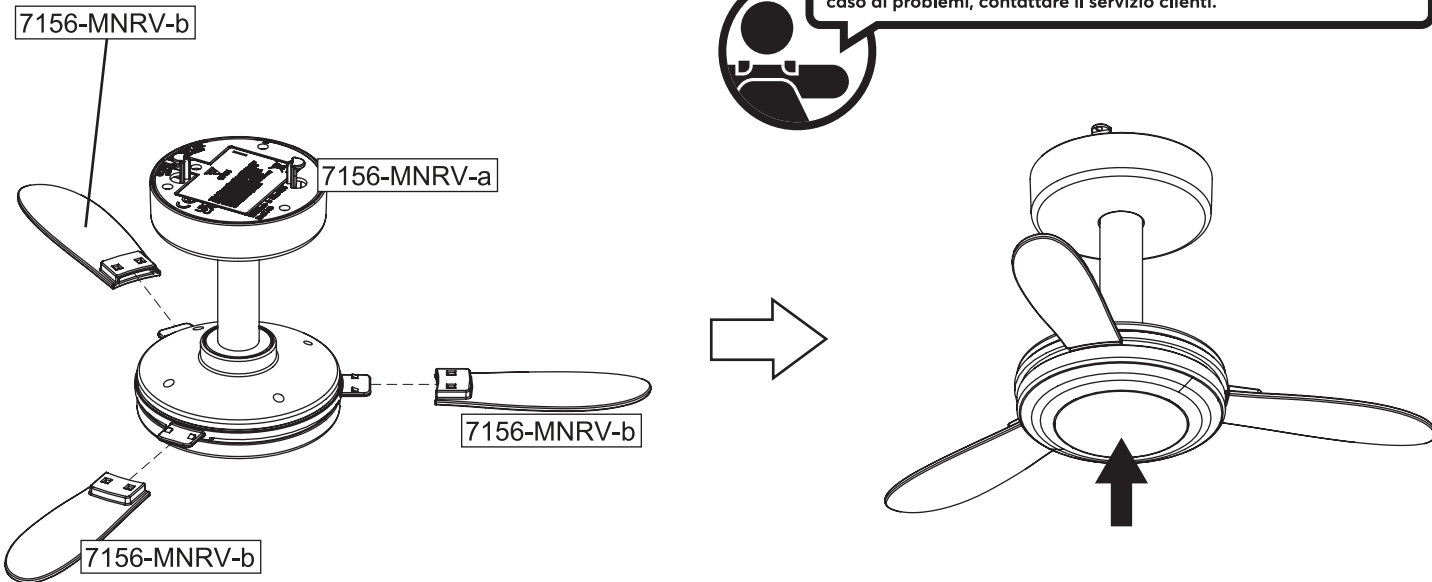
7

Requires 3 AAA batteries (not included)
 Nécessite 3 AAA piles (non inclus)
 Requiere 3 AAA baterías (no se incluyen)
 Erfordert 3 AAA Batterien (nicht im Lieferumfang enthalten)
 Richiede 3 batterie AAA (non incluse)



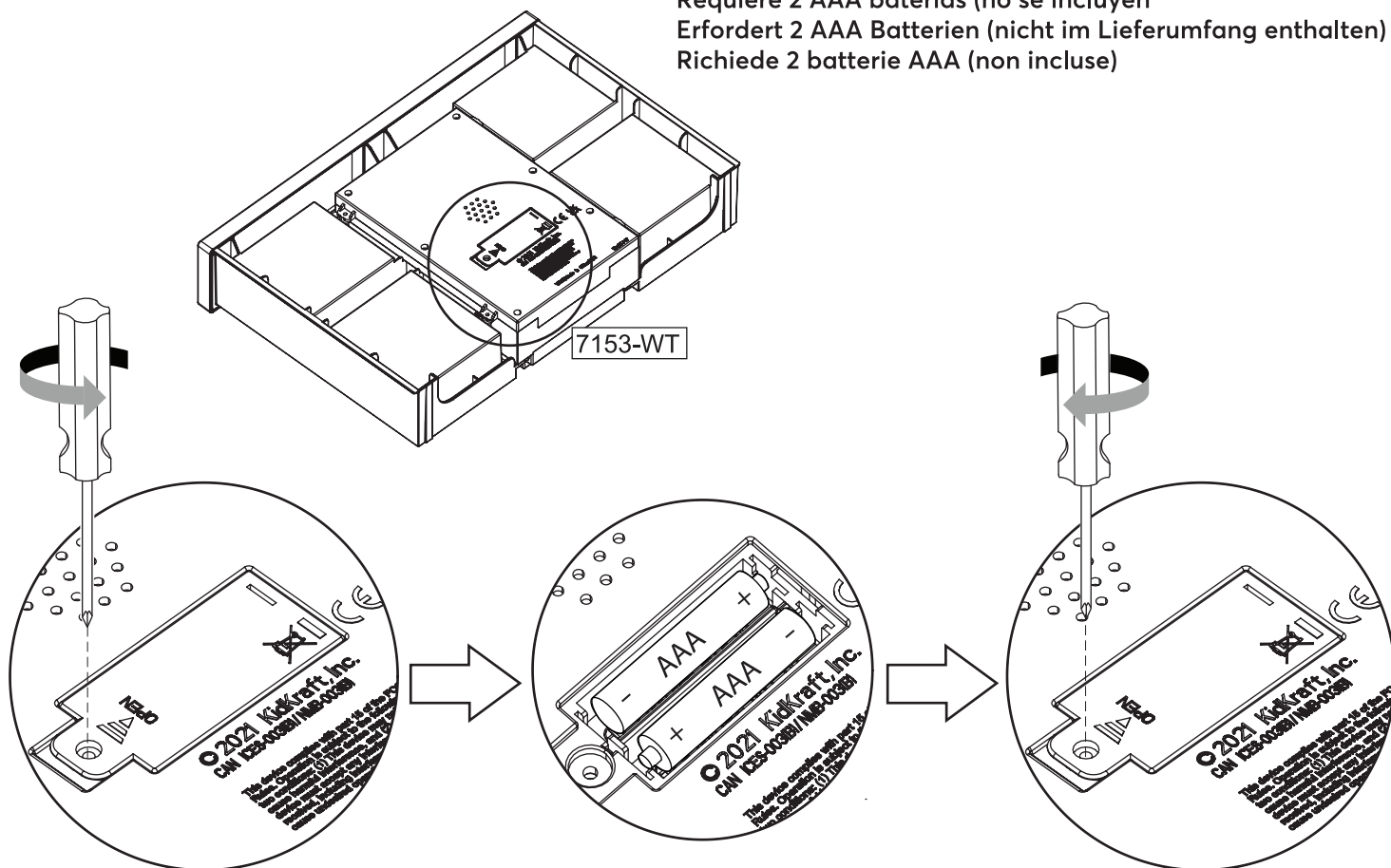
8

Test the electronics before proceeding with assembly. If you have any issues, please contact customer service.
 Tester les pièces électroniques avant de procéder à l'assemblage. Pour tout problème, veuillez contacter le service client.
 Prueba los dispositivos electrónicos antes de empezar el montaje. Si tienes algún problema, ponte en contacto con Atención al cliente.
 Testen Sie die Elektronik, bevor Sie mit der Montage fortfahren. Kontaktieren Sie bei Problemen bitte den Kundenservice.
 Testare le parti elettroniche prima di procedere con il montaggio. In caso di problemi, contattare il servizio clienti.



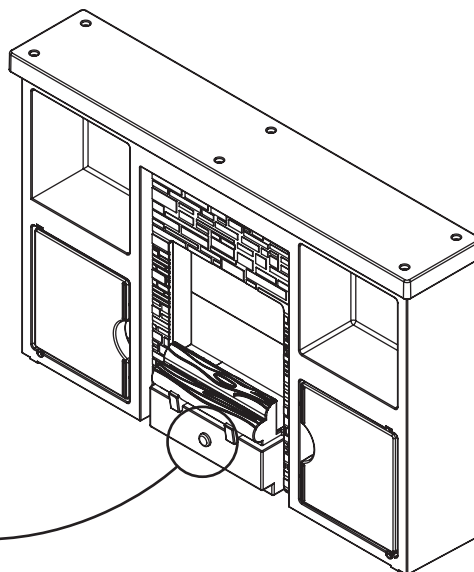
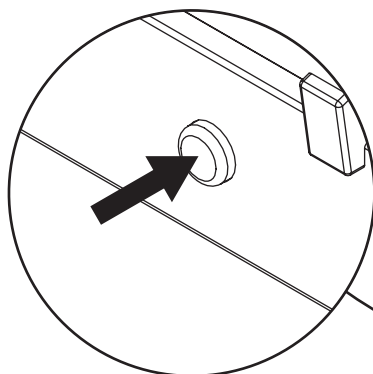
9

Requires 2 AAA batteries (not included)
 Nécessite 2 AAA piles (non inclus)
 Requiere 2 AAA baterías (no se incluyen)
 Erfordert 2 AAA Batterien (nicht im Lieferumfang enthalten)
 Richiede 2 batterie AAA (non incluse)



10

Test the electronics before proceeding with assembly. If you have any issues, please contact customer service.
 Tester les pièces électroniques avant de procéder à l'assemblage.
 Pour tout problème, veuillez contacter le service client.
 Prueba los dispositivos electrónicos antes de empezar el montaje. Si tienes algún problema, ponte en contacto con Atención al cliente.
 Testen Sie die Elektronik, bevor Sie mit der Montage fortfahren.
 Kontaktieren Sie bei Problemen bitte den Kundenservice.
 Testare le parti elettroniche prima di procedere con il montaggio. In caso di problemi, contattare il servizio clienti.



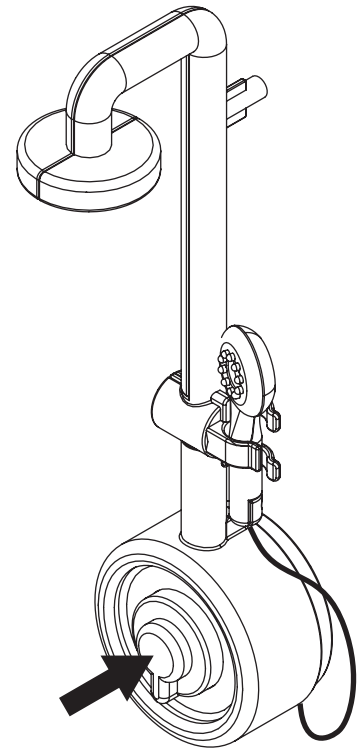
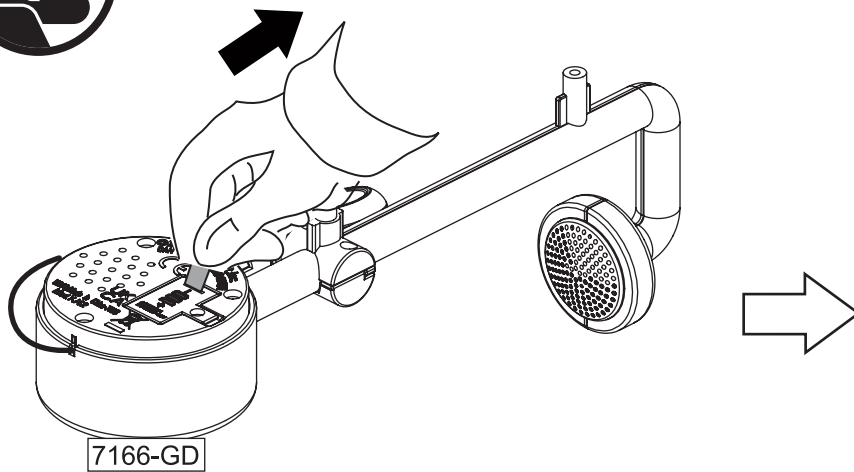
europcustomerservice@kidkraft.com
 +31 20 305 8620
 M-F from 09:00 to 17:30 (GMT+1)

parts.kidkraft.eu



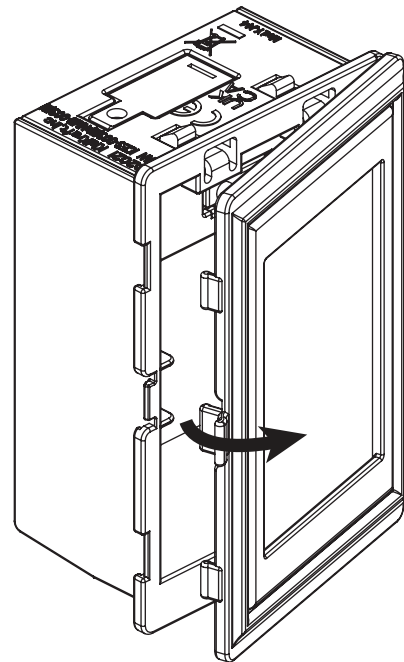
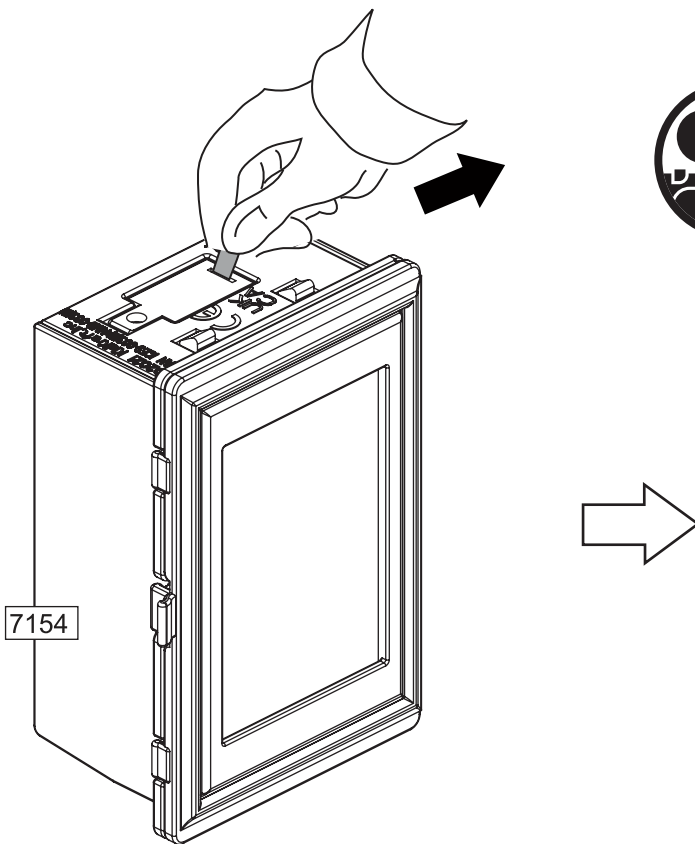
11

Test the electronics before proceeding with assembly. If you have any issues, please contact customer service.
 Tester les pièces électroniques avant de procéder à l'assemblage. Pour tout problème, veuillez contacter le service client.
 Prueba los dispositivos electrónicos antes de empezar el montaje. Si tienes algún problema, ponte en contacto con Atención al cliente.
 Testen Sie die Elektronik, bevor Sie mit der Montage fortfahren. Kontaktieren Sie bei Problemen bitte den Kundenservice.
 Testare le parti elettroniche prima di procedere con il montaggio. In caso di problemi, contattare il servizio clienti.



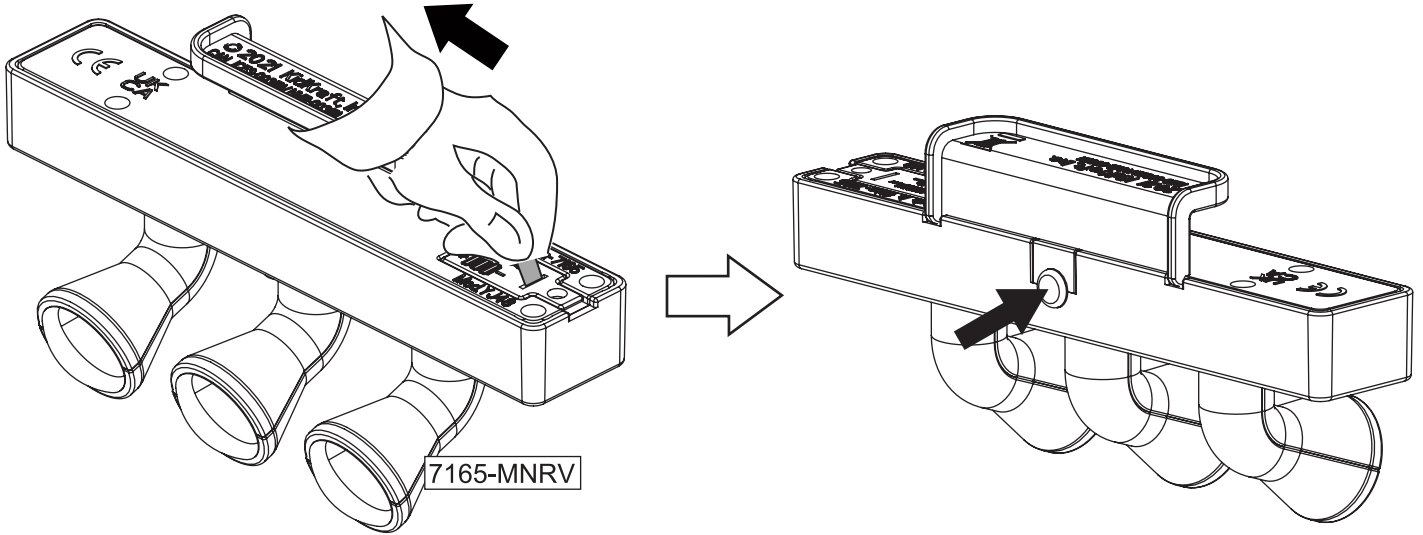
12

Test the electronics before proceeding with assembly. If you have any issues, please contact customer service.
 Tester les pièces électroniques avant de procéder à l'assemblage. Pour tout problème, veuillez contacter le service client.
 Prueba los dispositivos electrónicos antes de empezar el montaje. Si tienes algún problema, ponte en contacto con Atención al cliente.
 Testen Sie die Elektronik, bevor Sie mit der Montage fortfahren. Kontaktieren Sie bei Problemen bitte den Kundenservice.
 Testare le parti elettroniche prima di procedere con il montaggio. In caso di problemi, contattare il servizio clienti.

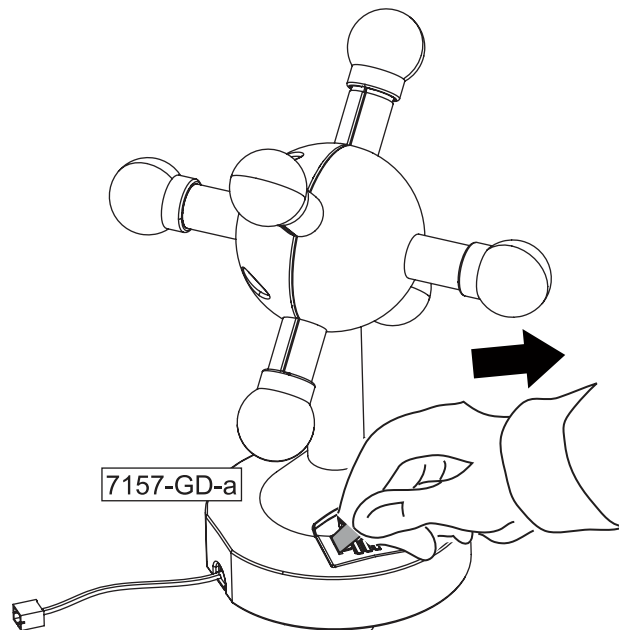


13

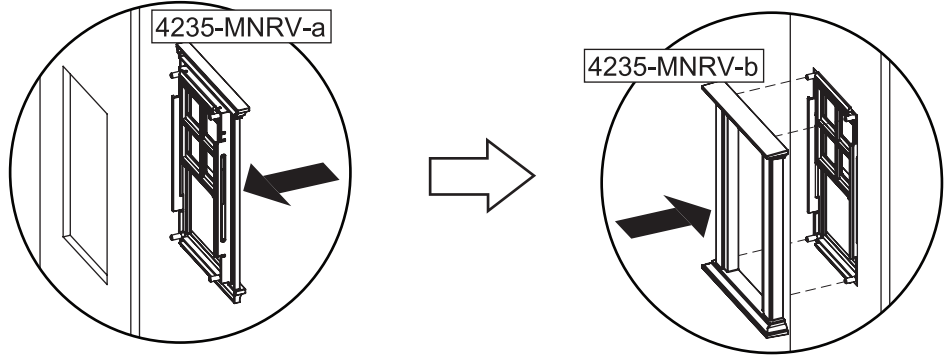
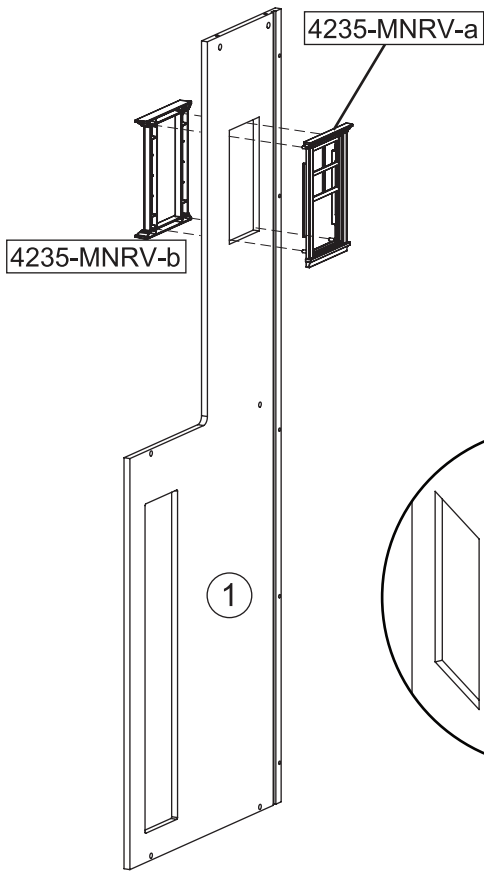
Test the electronics before proceeding with assembly. If you have any issues, please contact customer service.
Tester les pièces électroniques avant de procéder à l'assemblage. Pour tout problème, veuillez contacter le service client.
Prueba los dispositivos electrónicos antes de empezar el montaje. Si tienes algún problema, ponte en contacto con Atención al cliente.
Testen Sie die Elektronik, bevor Sie mit der Montage fortfahren.
Kontaktieren Sie bei Problemen bitte den Kundenservice.
Testare le parti elettroniche prima di procedere con il montaggio. In caso di problemi, contattare il servizio clienti.



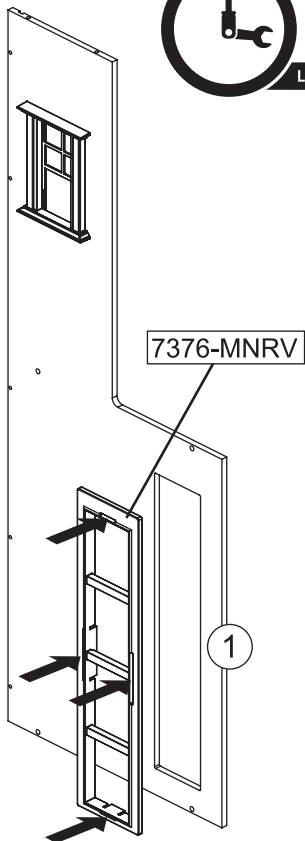
14



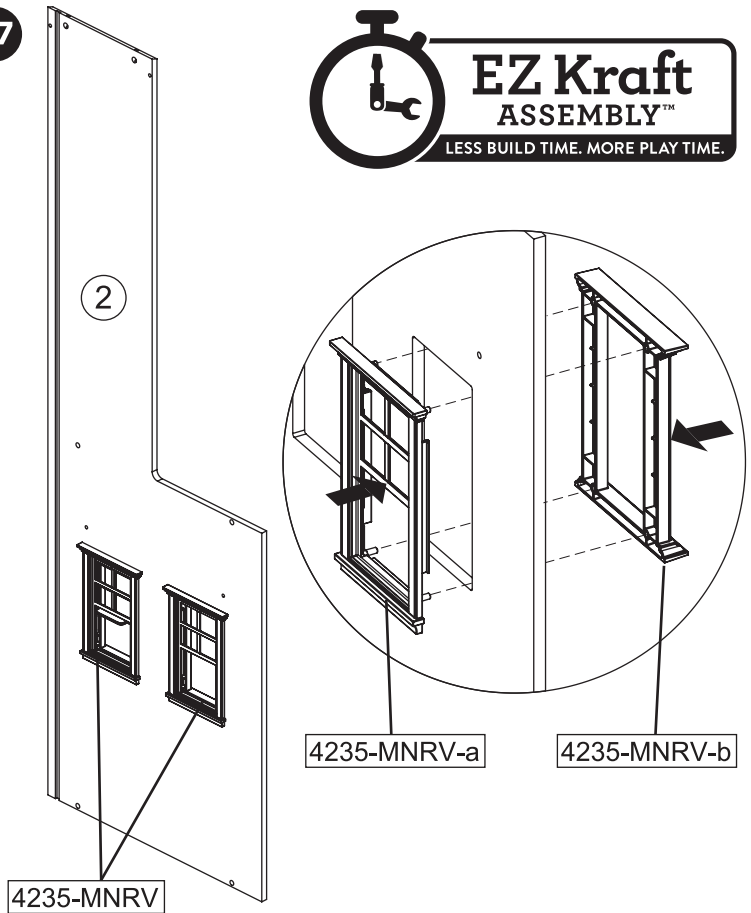
15



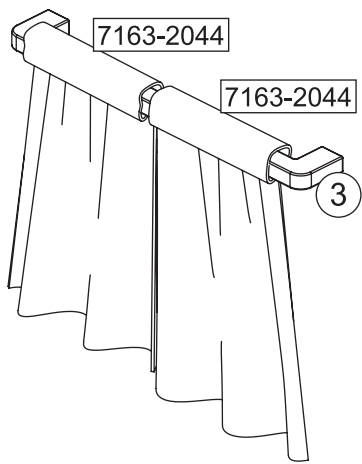
16



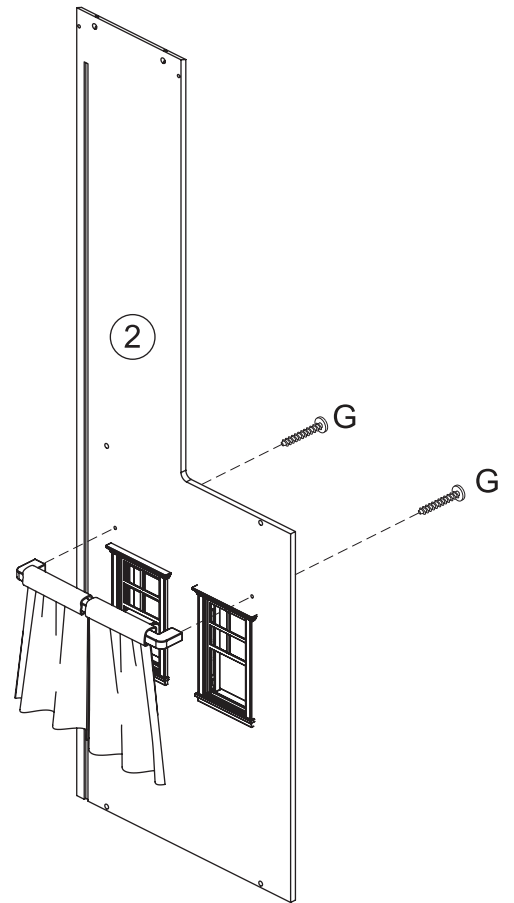
17



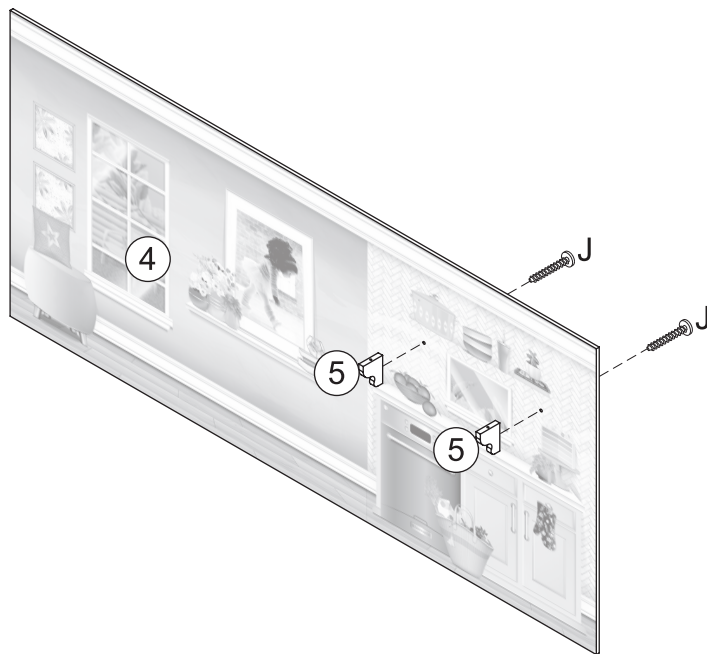
18



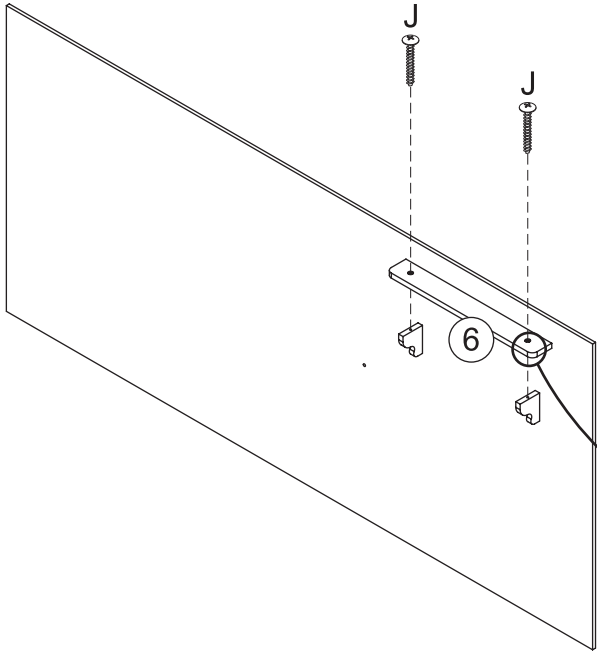
19



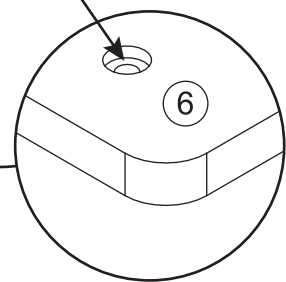
20



21

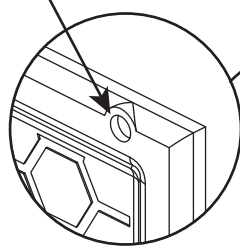
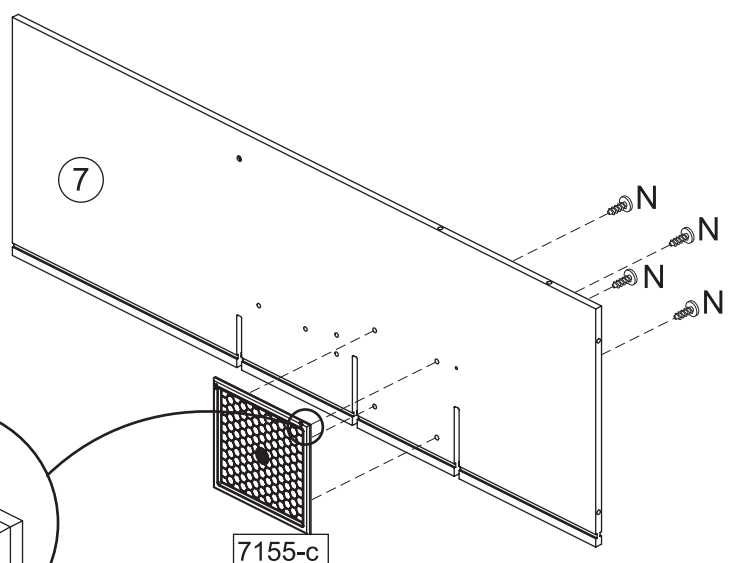


Note the countersink hole
 Notez le trou de fraisage
 Tenga en cuenta el orificio del fregadero de la encimera
 Senkbohrung beachten
 Prestare attenzione alla svasatura del foro



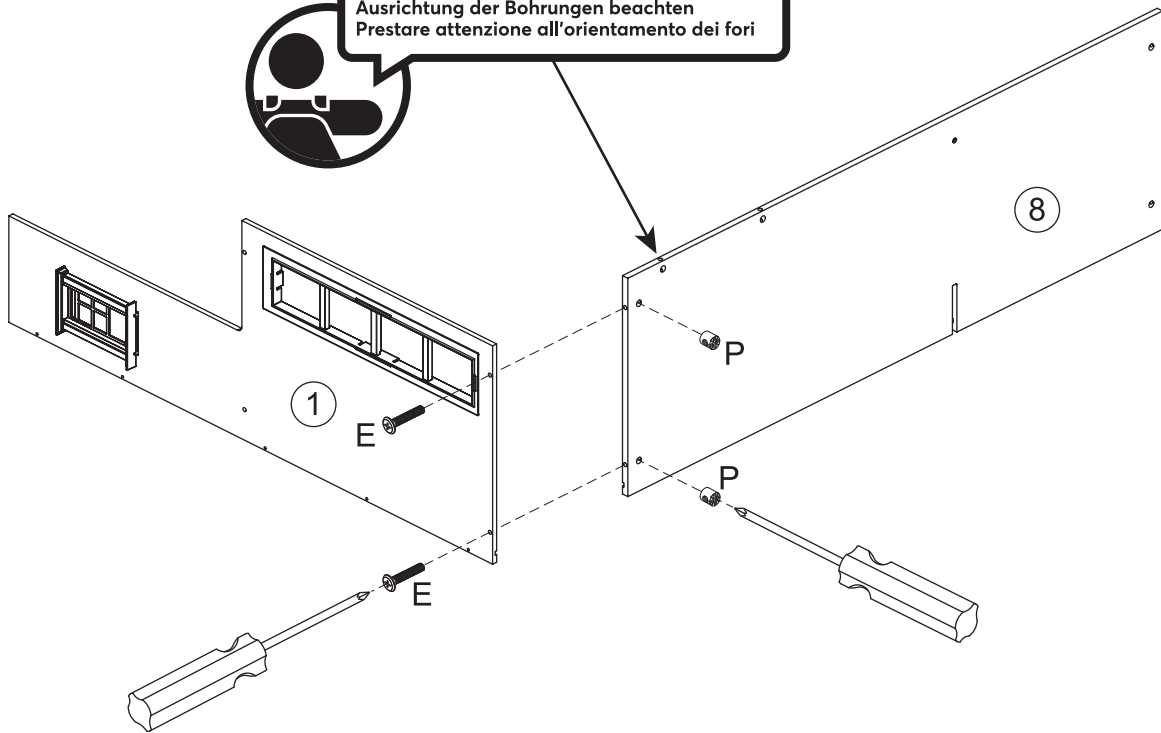
22

Notice hole orientation
 Faites attention à l'orientation des trous
 Tenga en cuenta la orientación de los orificios
 Ausrichtung der Bohrungen beachten
 Prestare attenzione all'orientamento dei fori

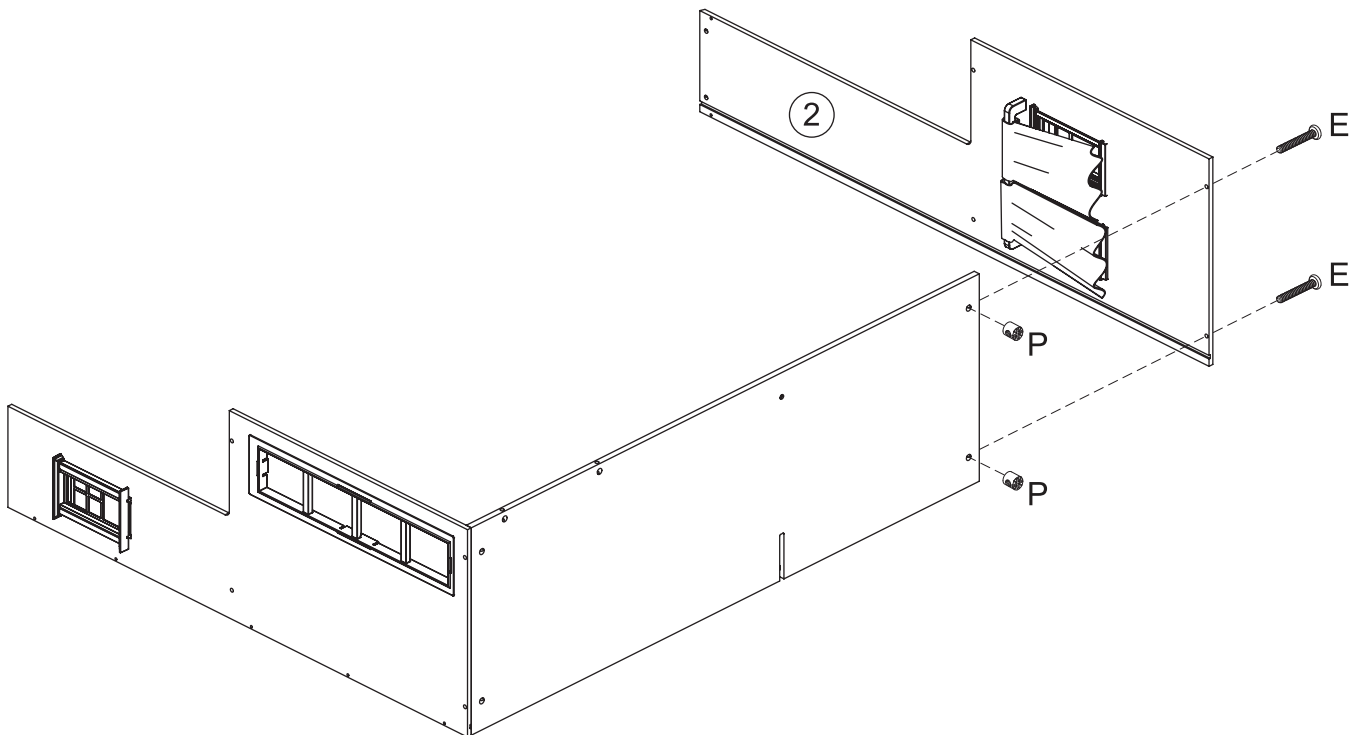


23

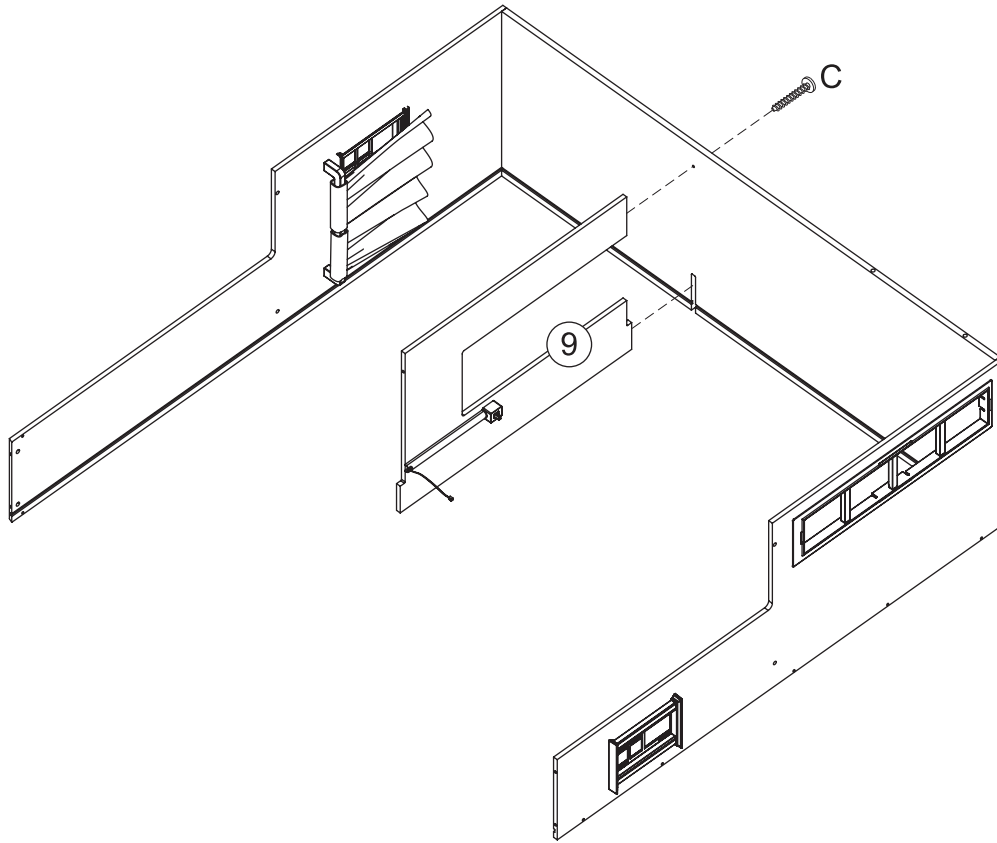
Notice hole orientation
Faites attention à l'orientation des trous
Tenga en cuenta la orientación de los orificios
Ausrichtung der Bohrungen beachten
Prestare attenzione all'orientamento dei fori



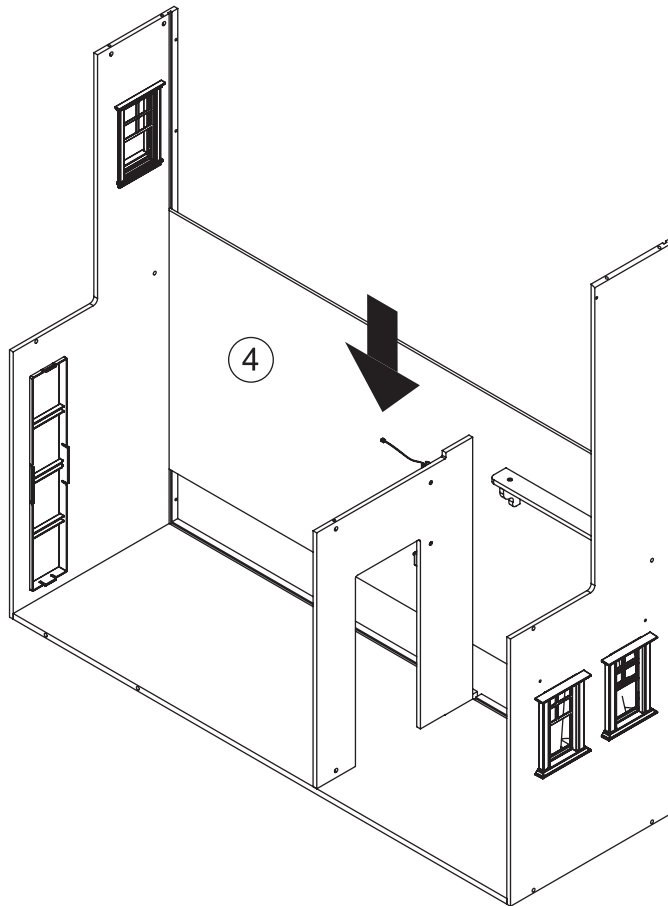
24



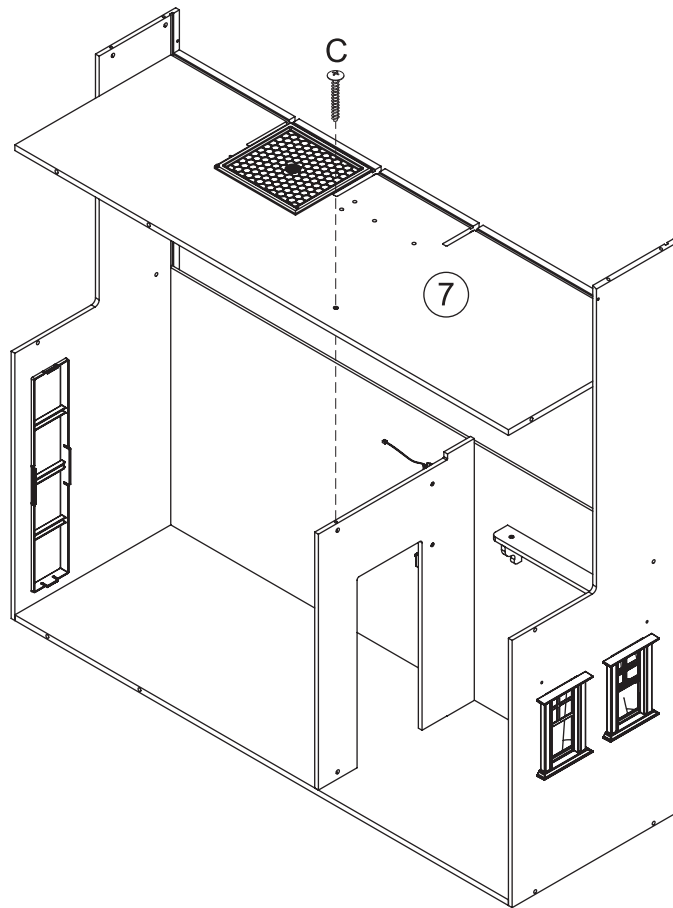
25



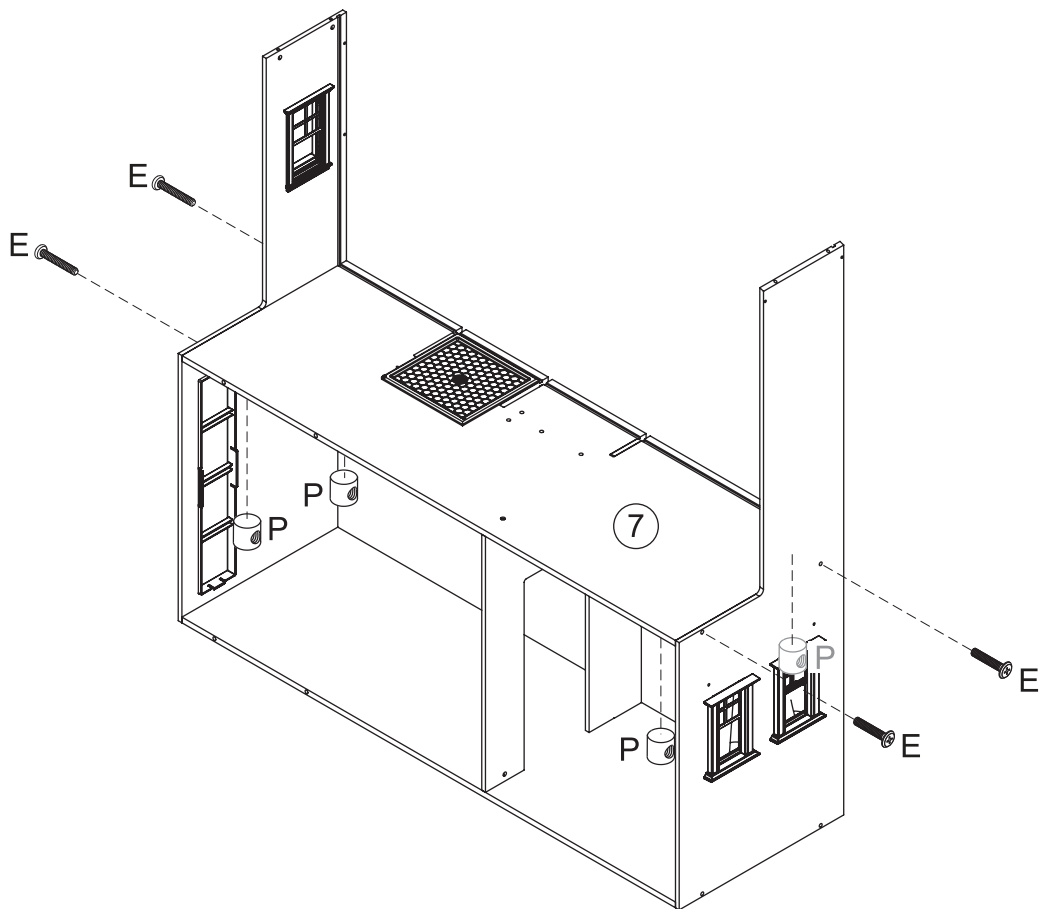
26



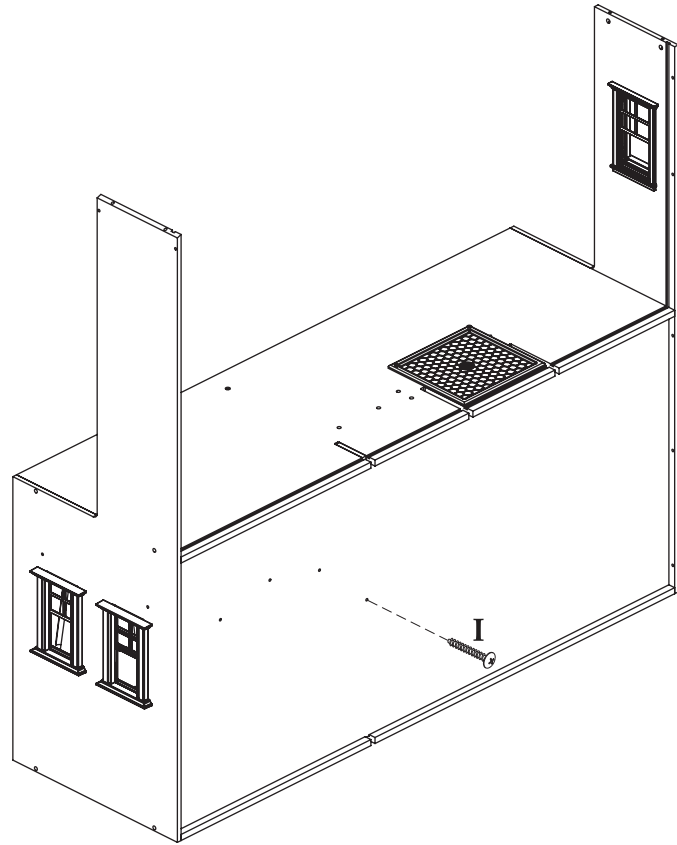
27



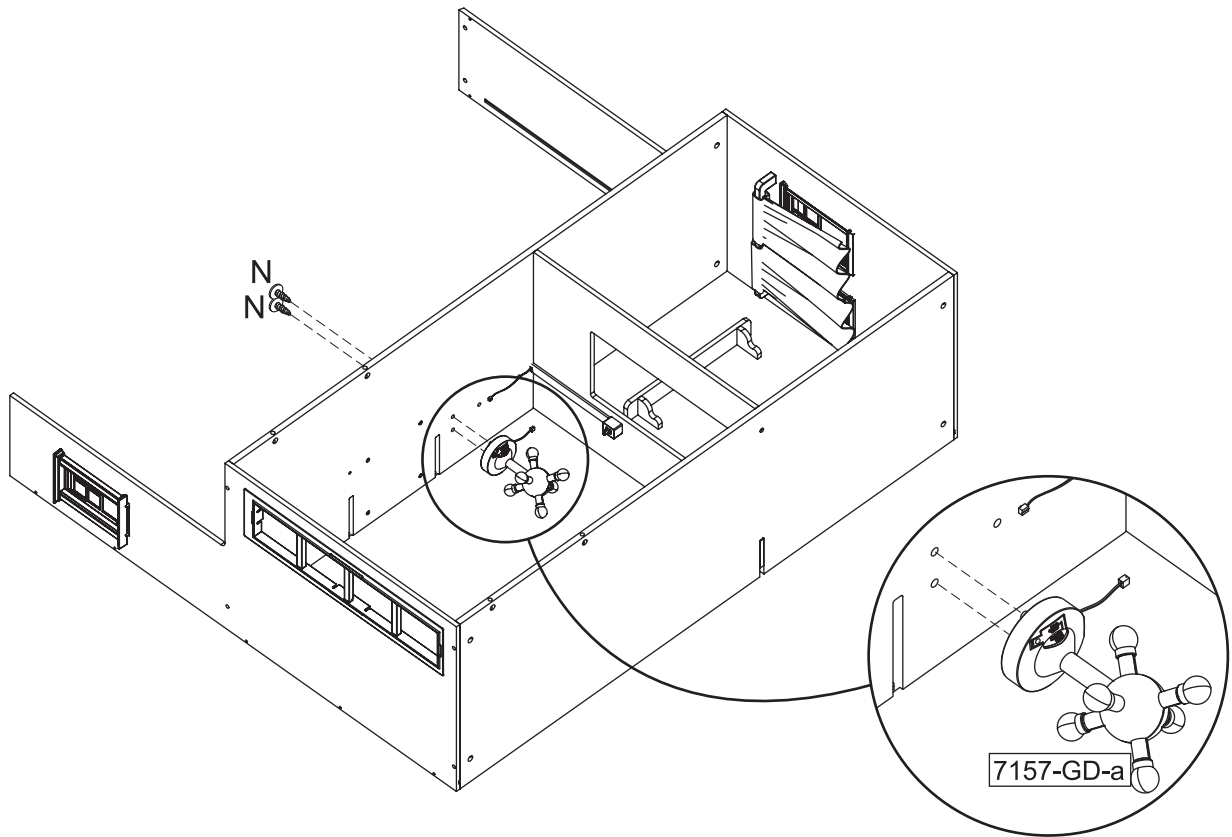
28



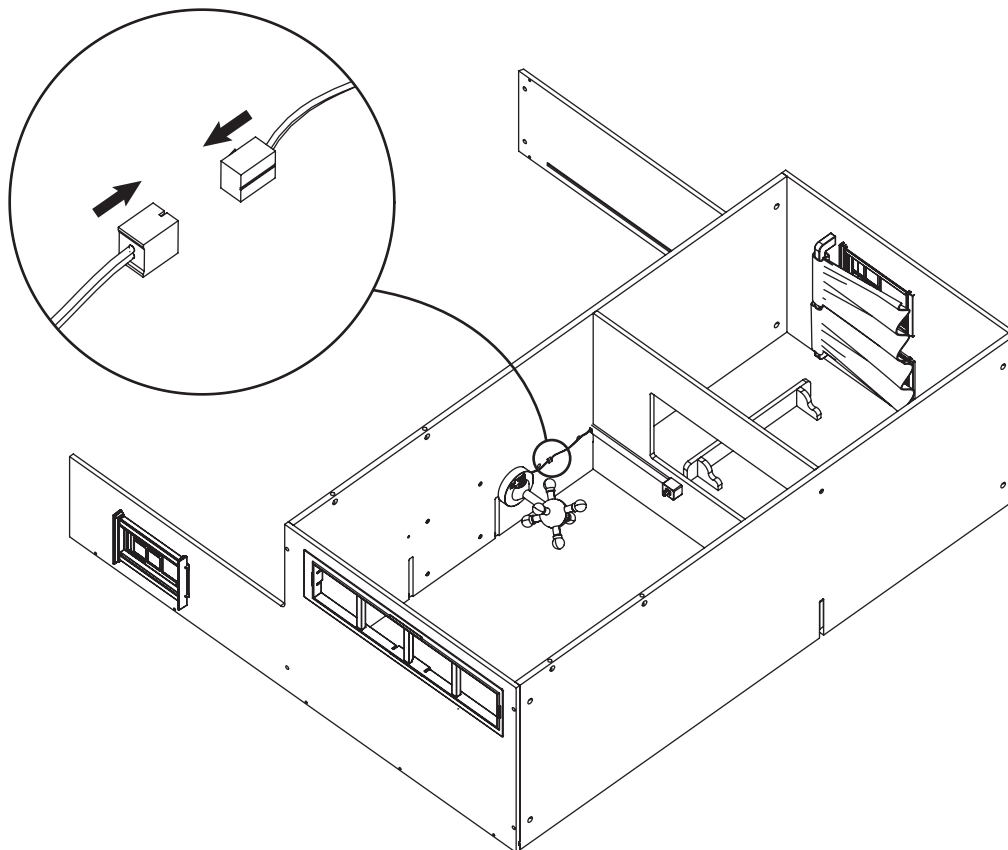
29



30

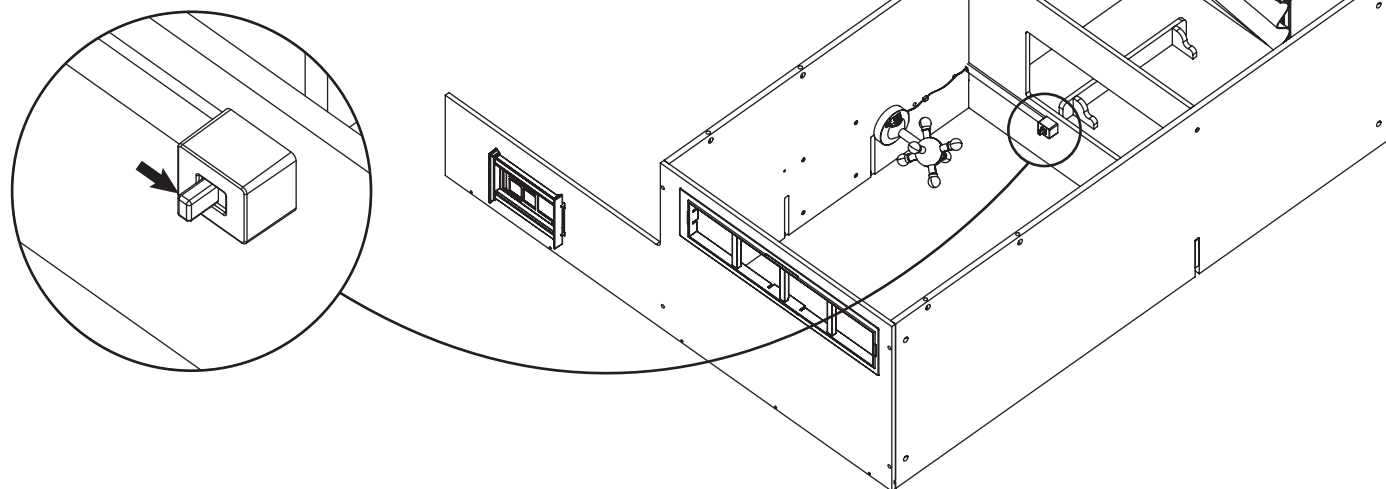


31



32

Test the electronics before proceeding with assembly. If you have any issues, please contact customer service.
 Tester les pièces électroniques avant de procéder à l'assemblage. Pour tout problème, veuillez contacter le service client.
 Prueba los dispositivos electrónicos antes de empezar el montaje. Si tienes algún problema, ponte en contacto con Atención al cliente.
 Testen Sie die Elektronik, bevor Sie mit der Montage fortfahren. Kontaktieren Sie bei Problemen bitte den Kundenservice.
 Testare le parti elettroniche prima di procedere con il montaggio. In caso di problemi, contattare il servizio clienti.



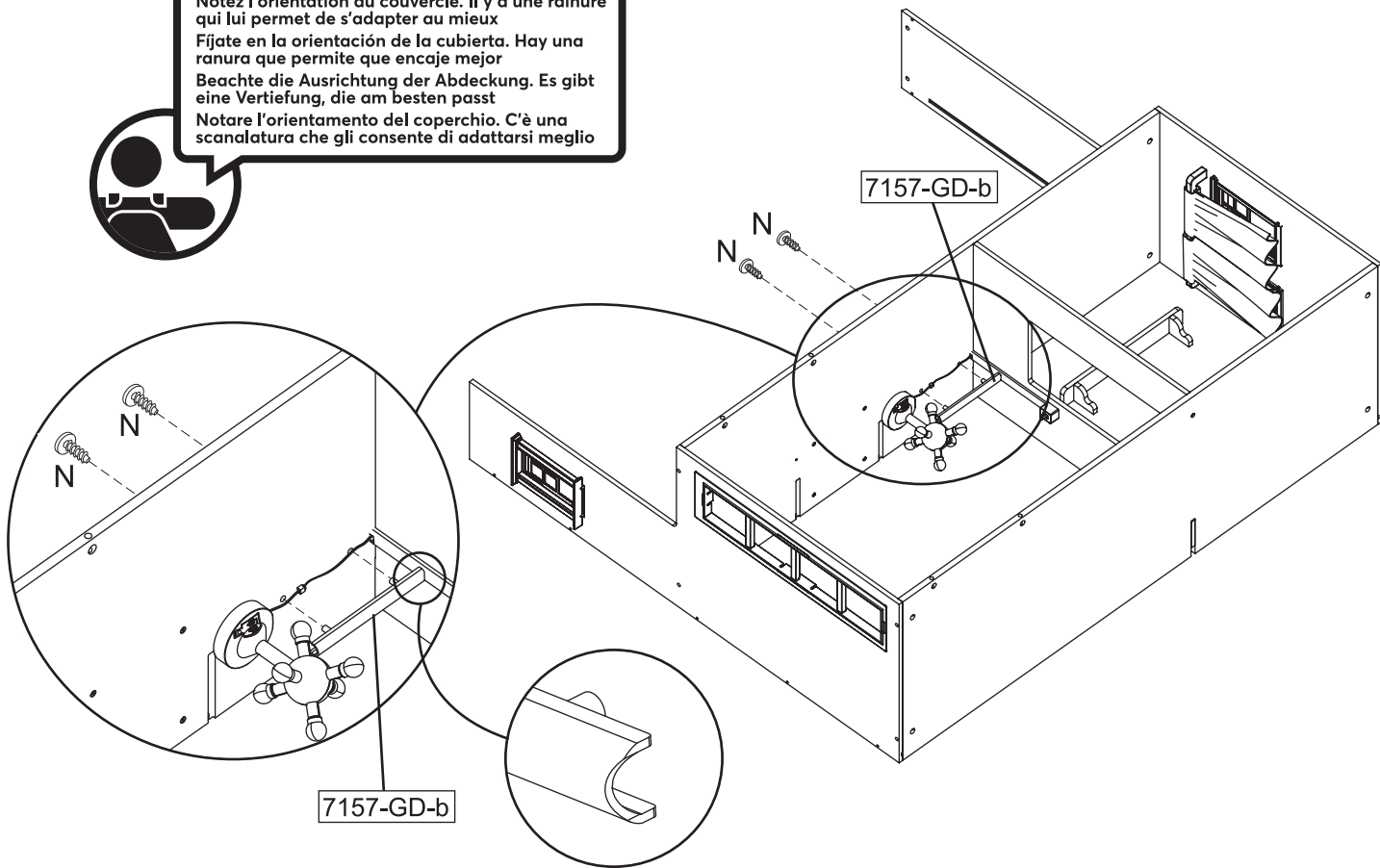
europcustomerservice@kidkraft.com
 +31 20 305 8620
 M-F from 09:00 to 17:30 (GMT+1)

parts.kidkraft.eu

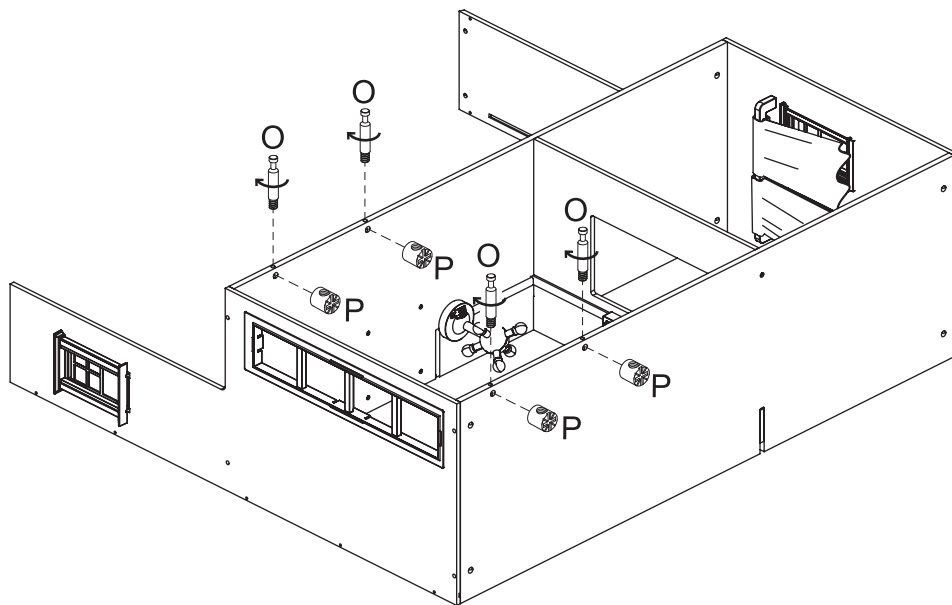


33

Note the orientation of the cover. There is a groove that allows it to fit best
 Notez l'orientation du couvercle. Il y a une rainure qui lui permet de s'adapter au mieux
 Fijate en la orientación de la cubierta. Hay una ranura que permite que encaje mejor
 Beachte die Ausrichtung der Abdeckung. Es gibt eine Vertiefung, die am besten passt
 Notare l'orientamento del coperchio. C'è una scanalatura che gli consente di adattarsi meglio



34

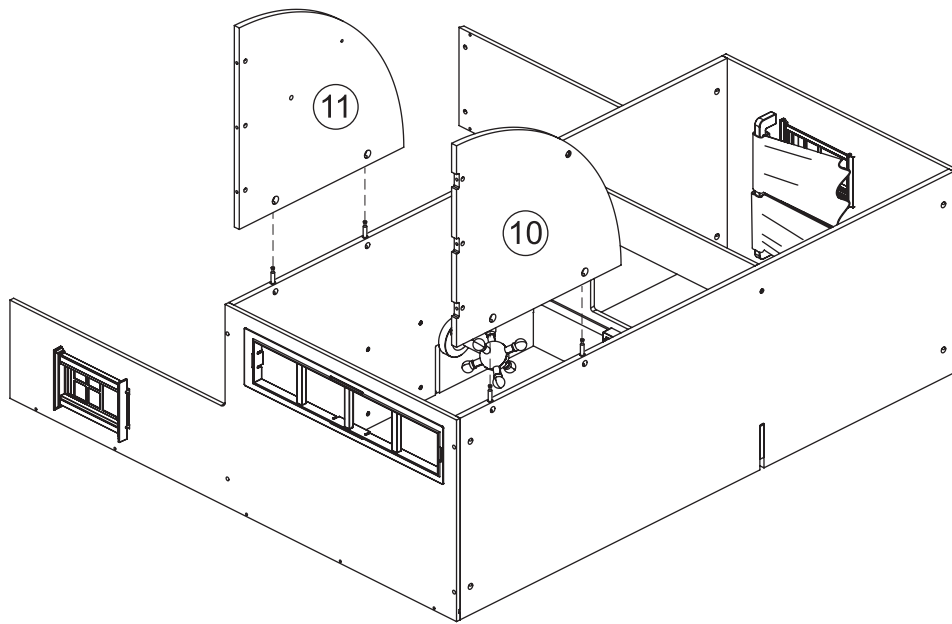


KidKraft
 MADE FOR MAKE BELIEVE™

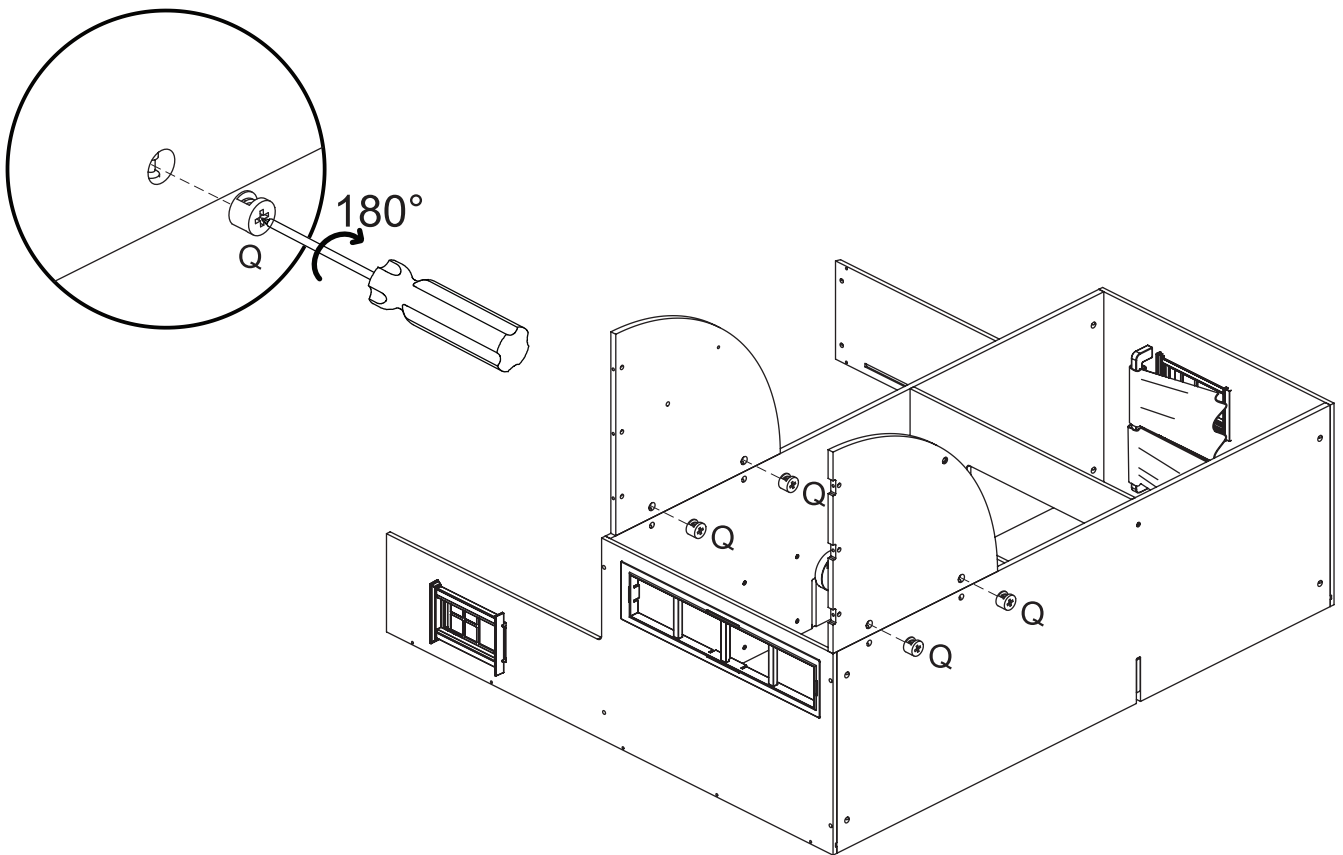
parts.kidkraft.com

customerservice@kidkraft.com
 1.800.933.0771
 972.385.0100

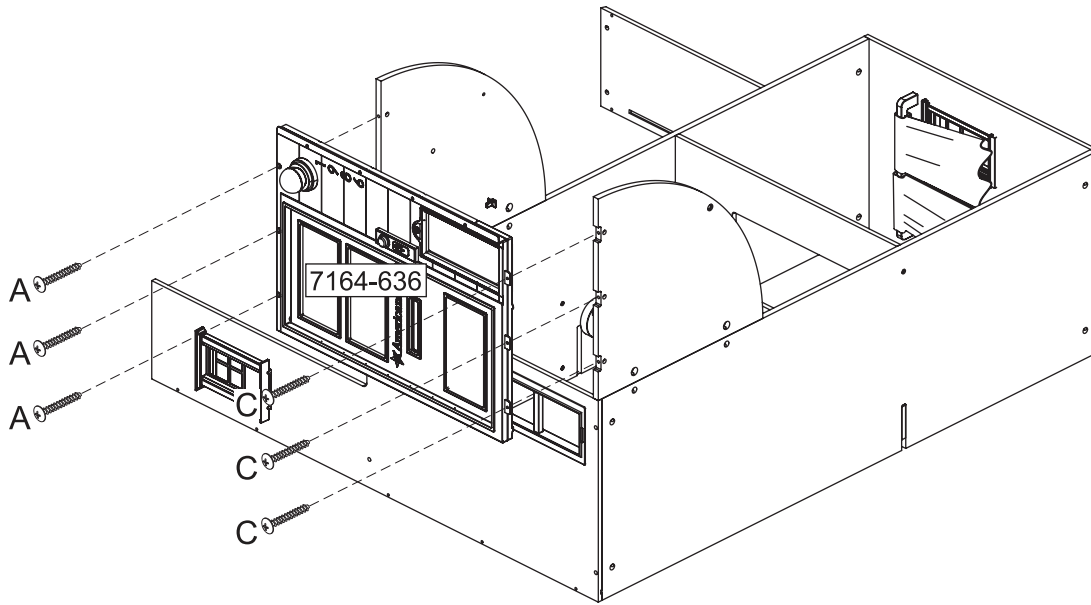
35



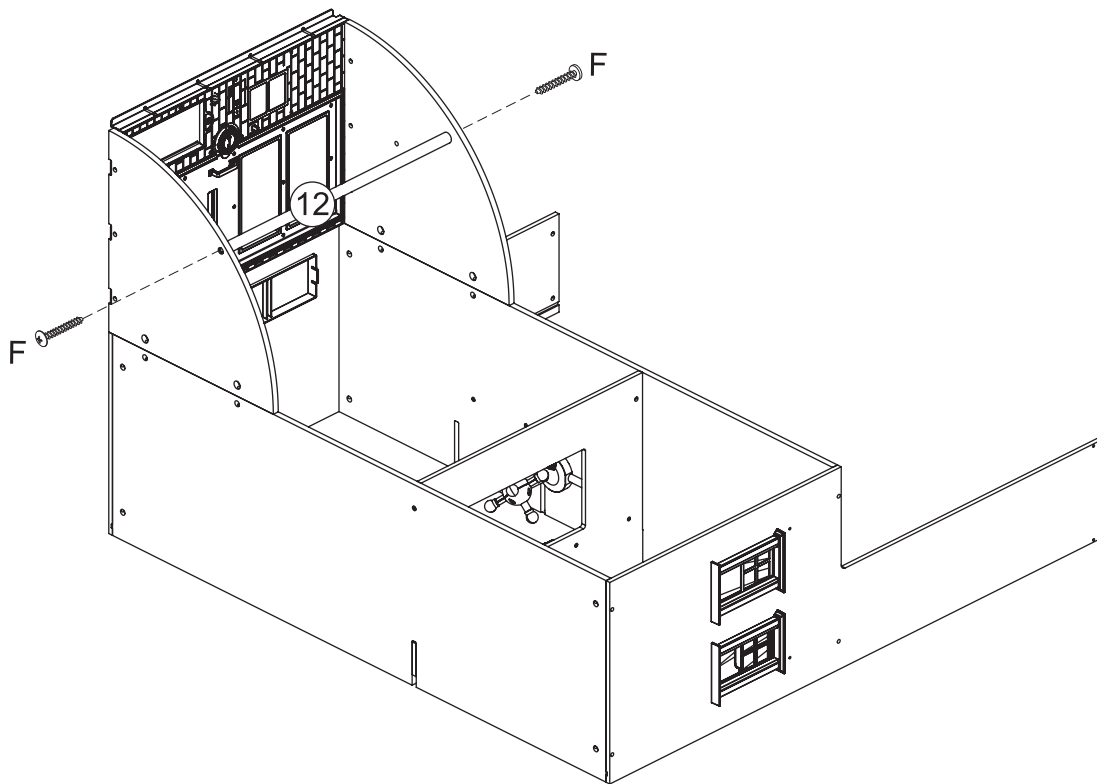
36



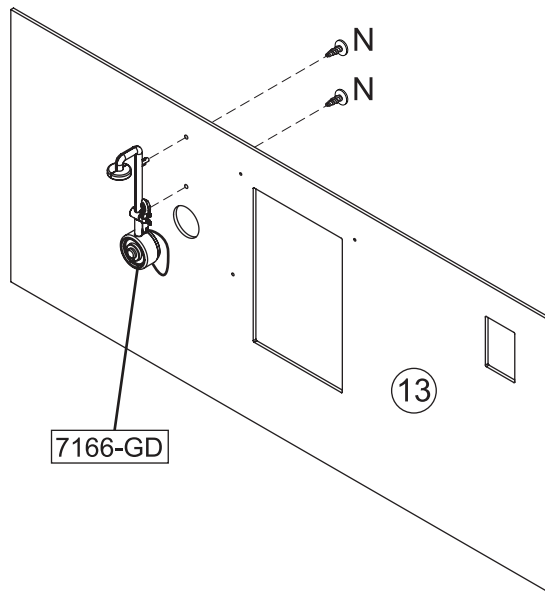
37



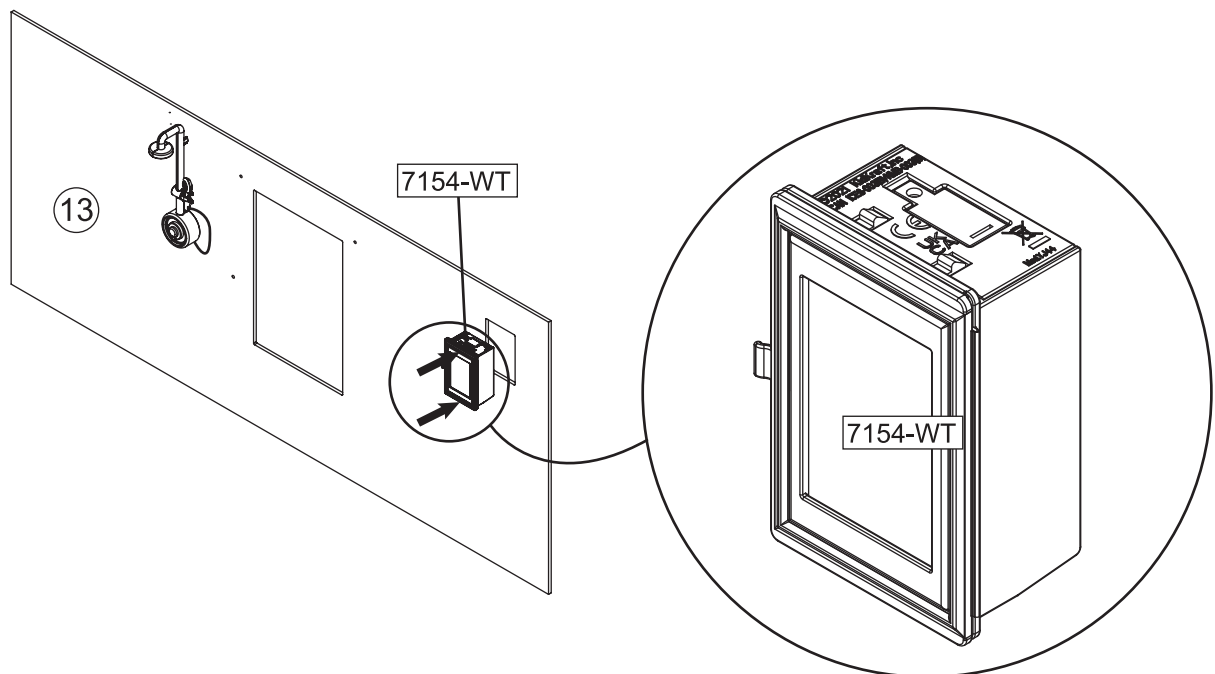
38



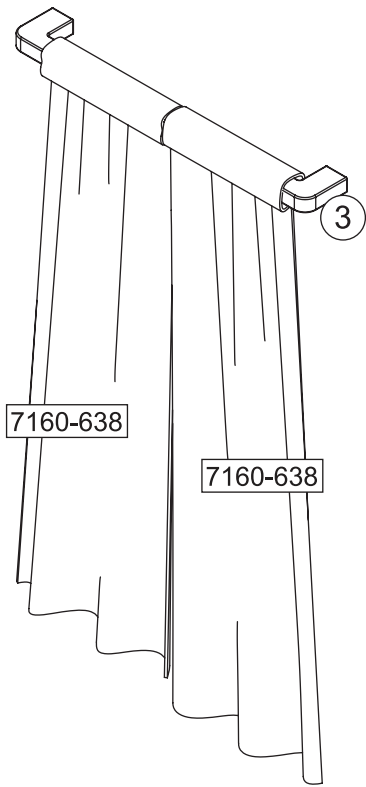
39



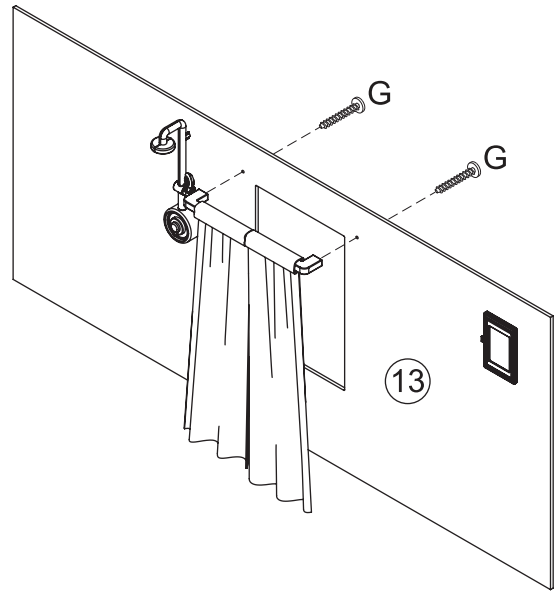
40



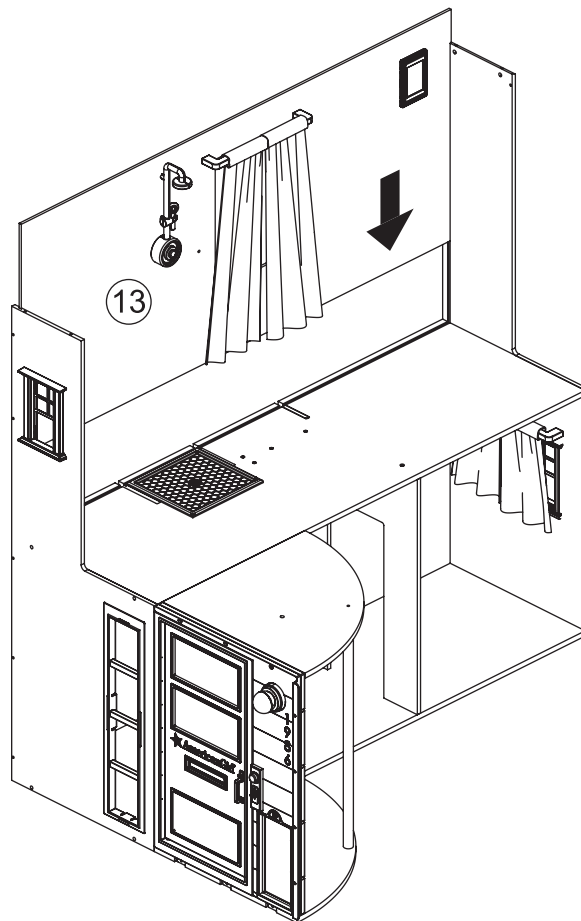
41



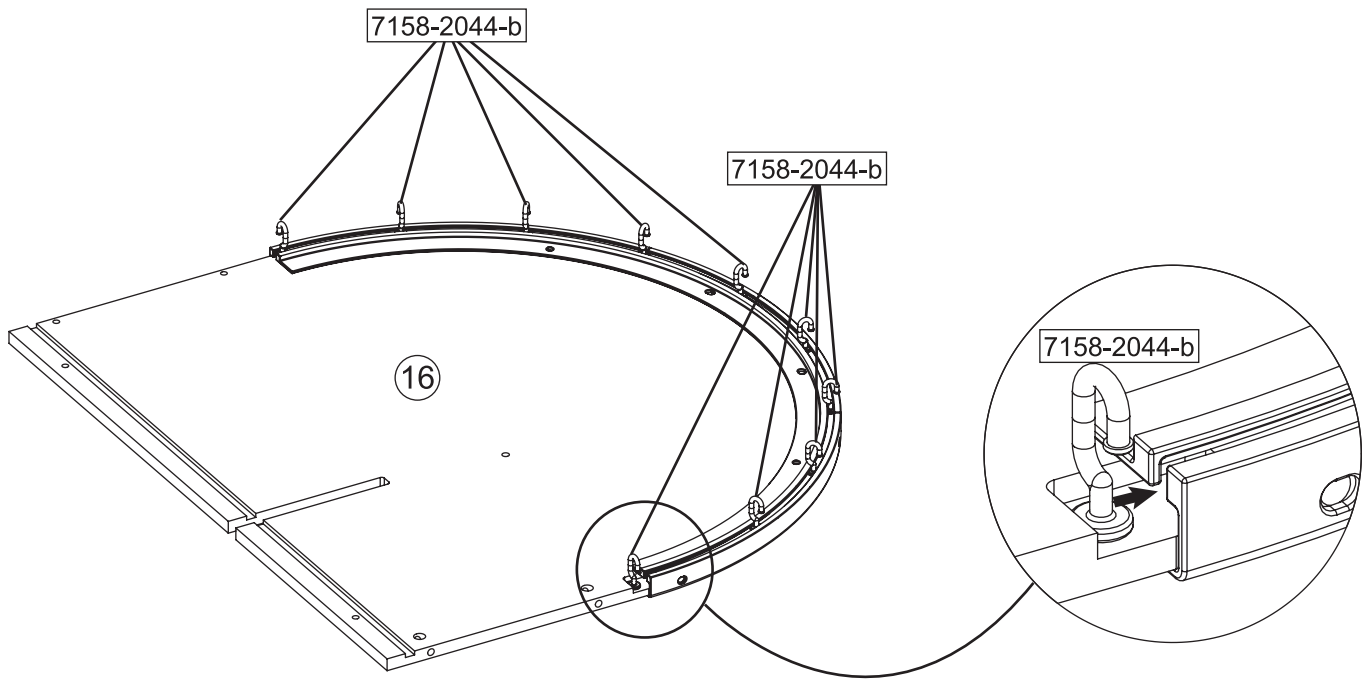
42



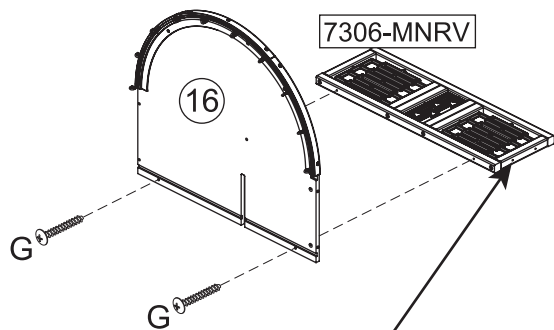
43



44



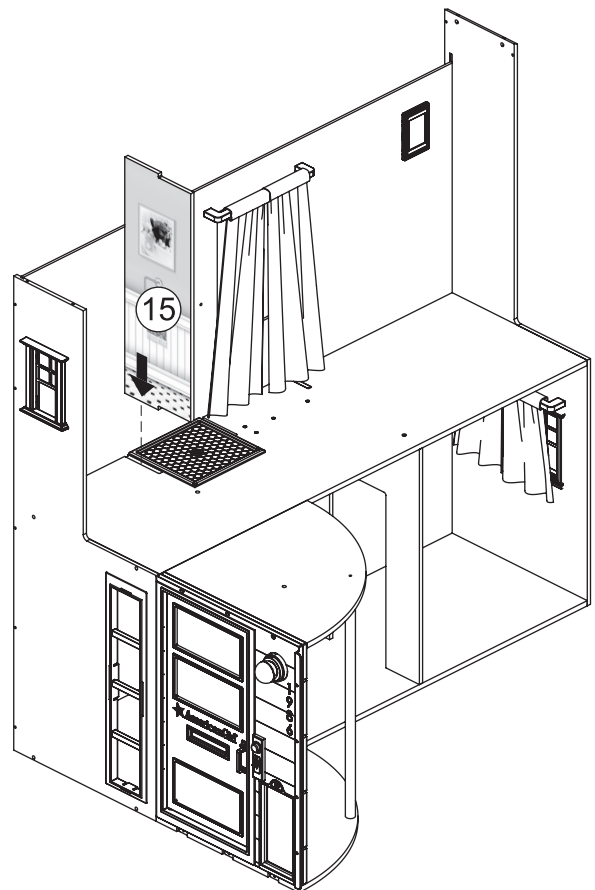
45



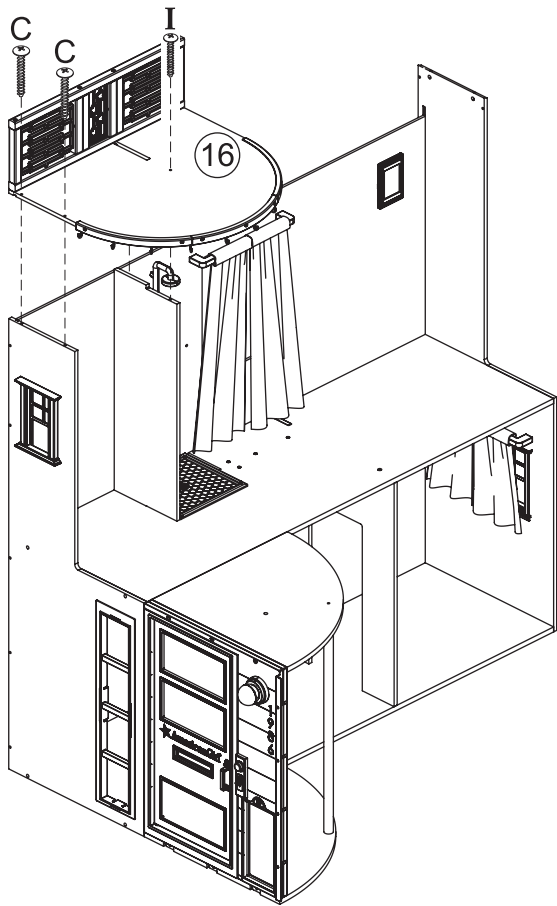
Notice hole orientation
 Faites attention à l'orientation des trous
 Tenga en cuenta la orientación de los orificios
 Ausrichtung der Bohrungen beachten
 Prestare attenzione all'orientamento dei fori



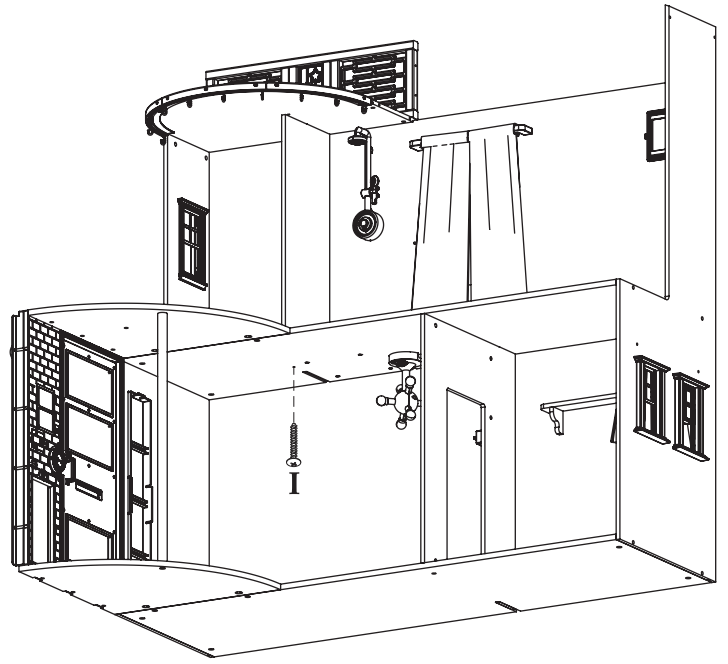
46



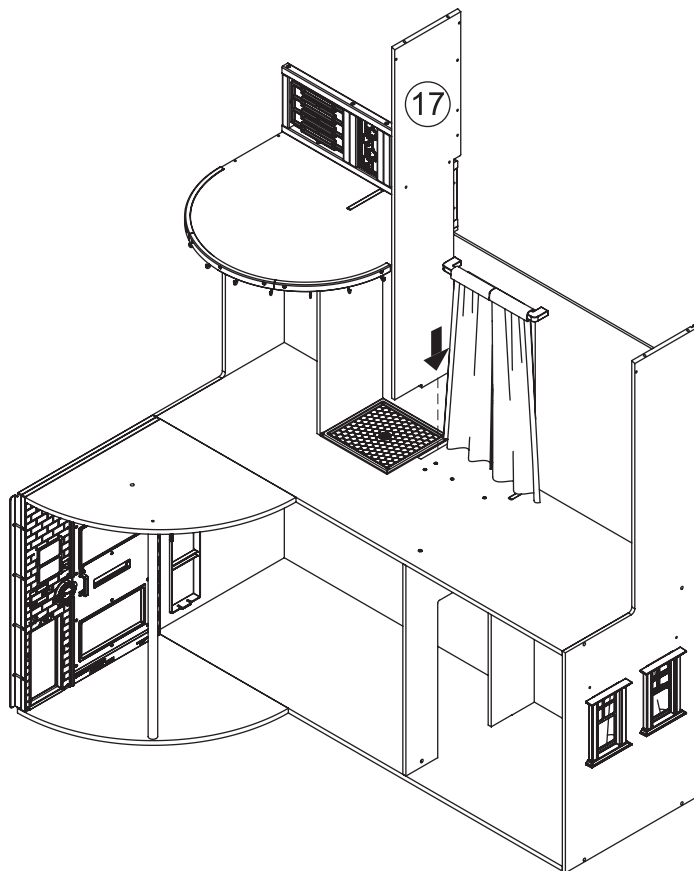
47



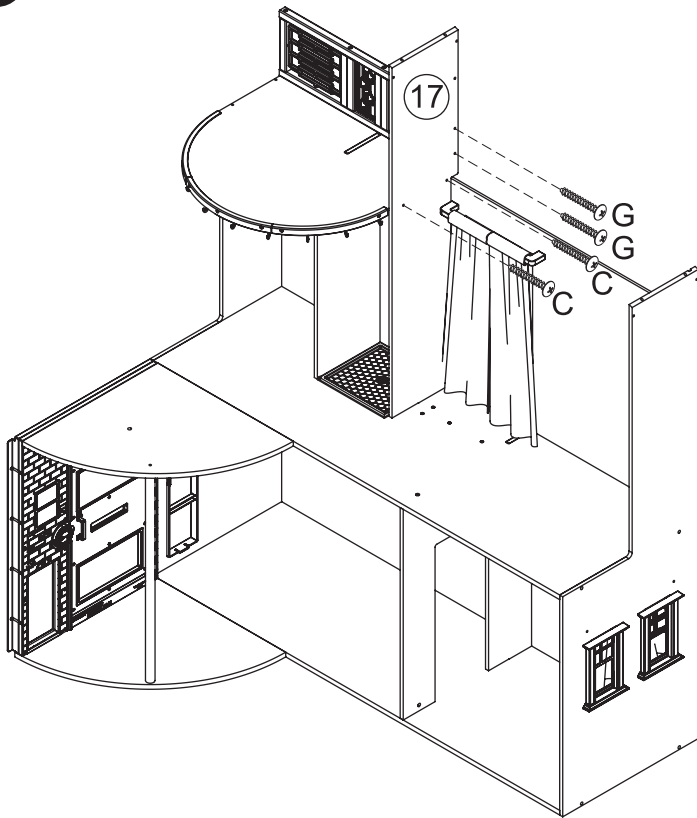
48



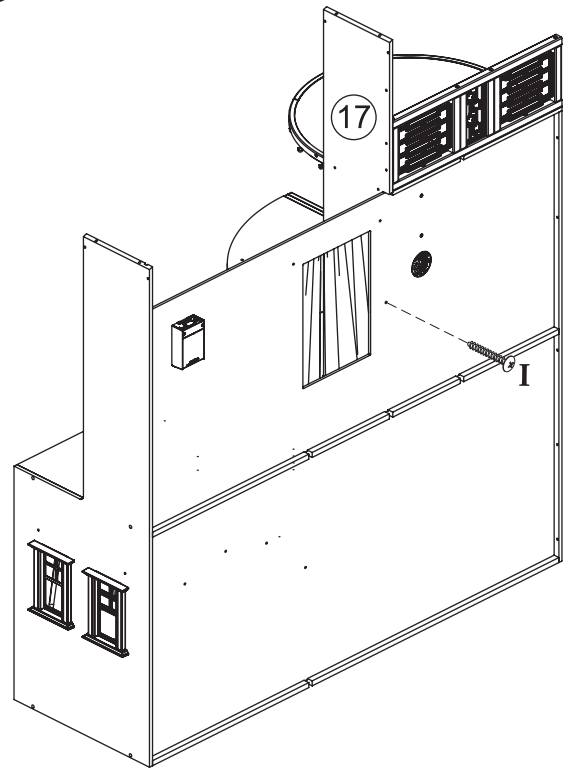
49



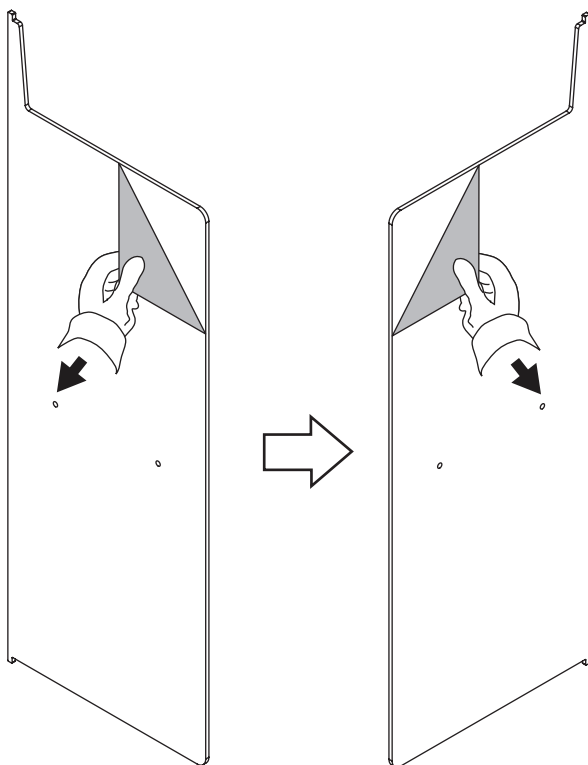
50



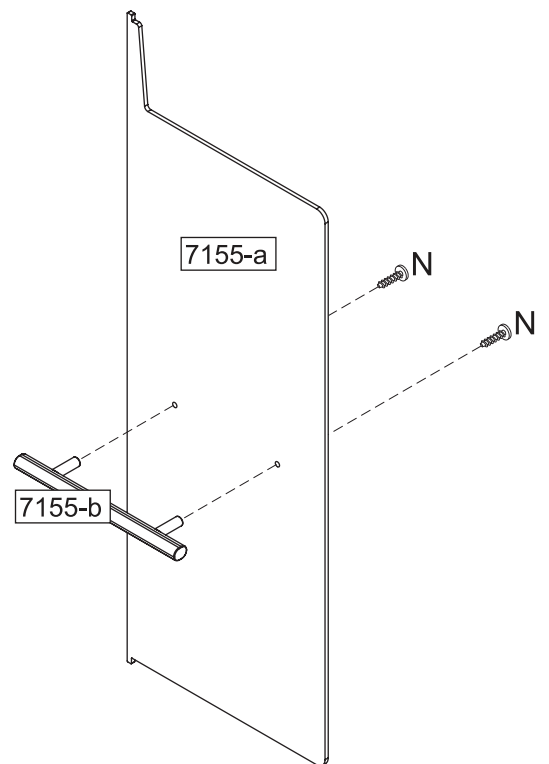
51



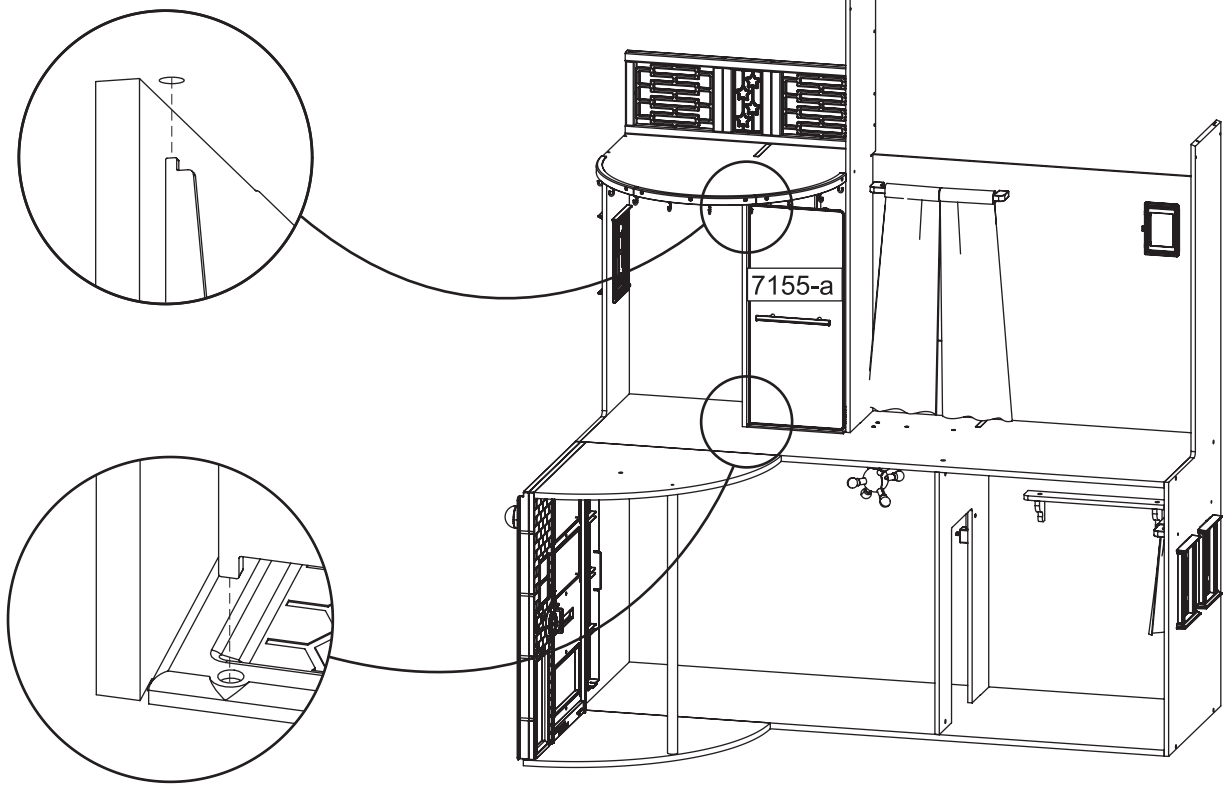
52



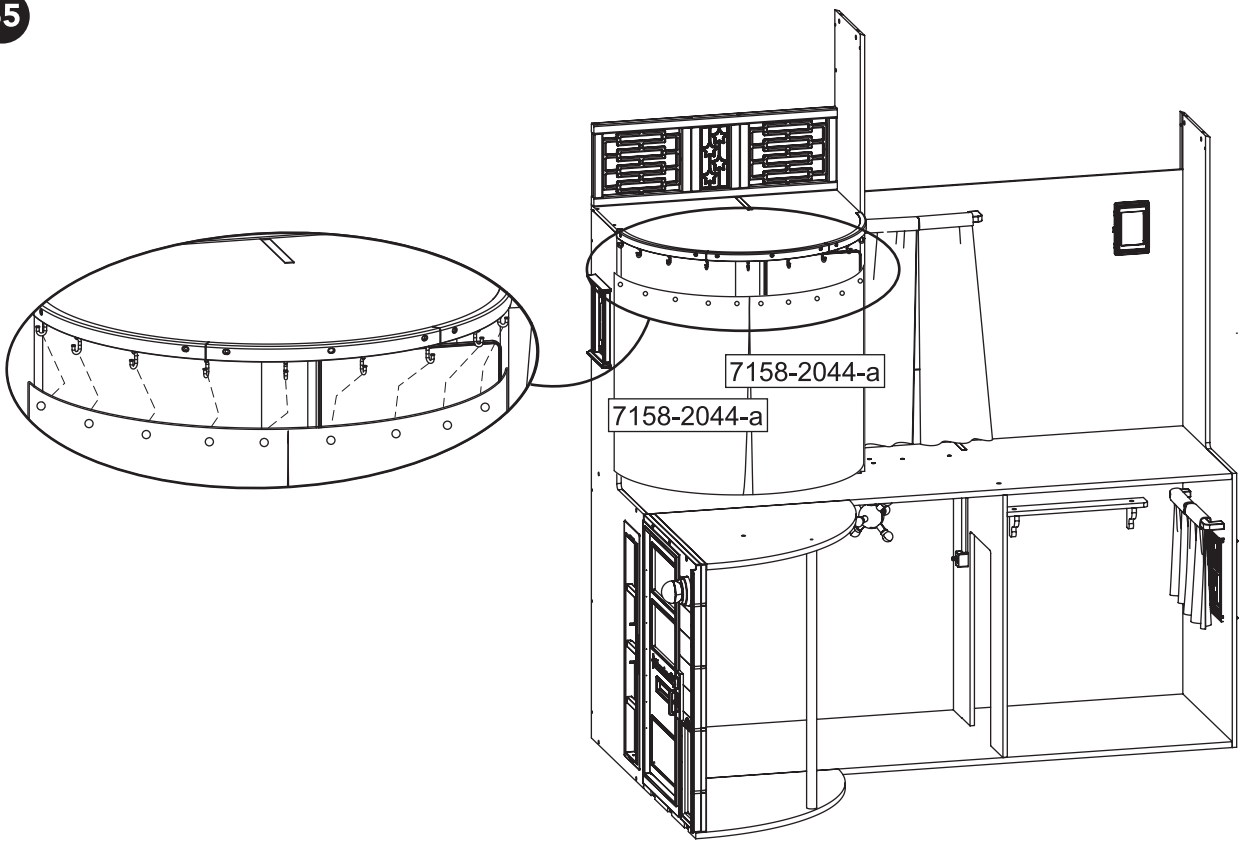
53



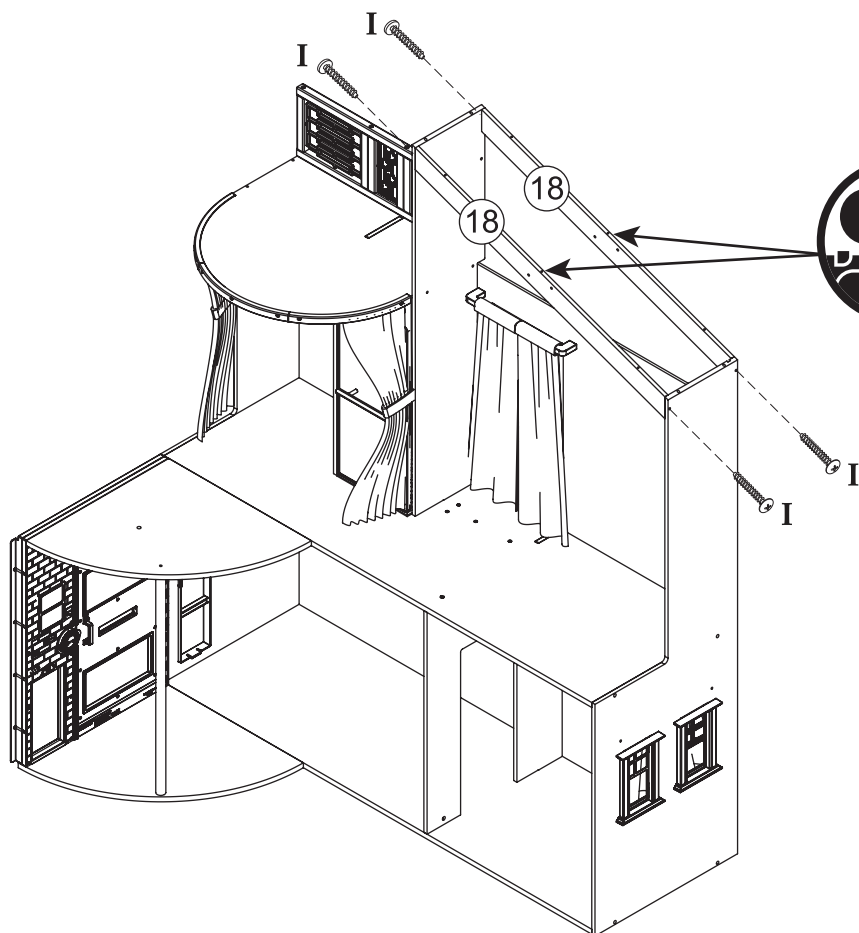
54



55



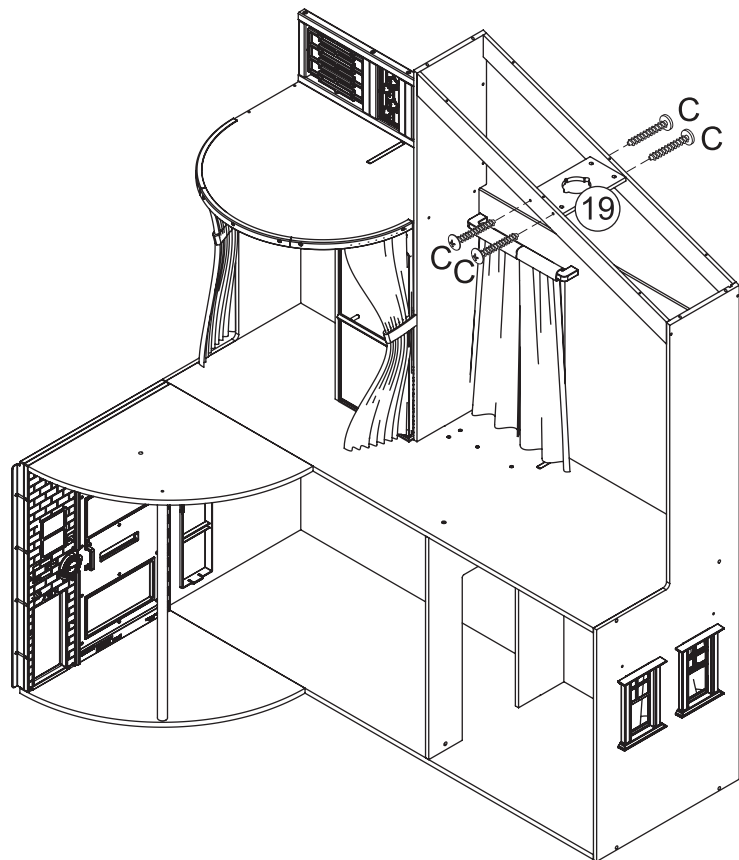
56

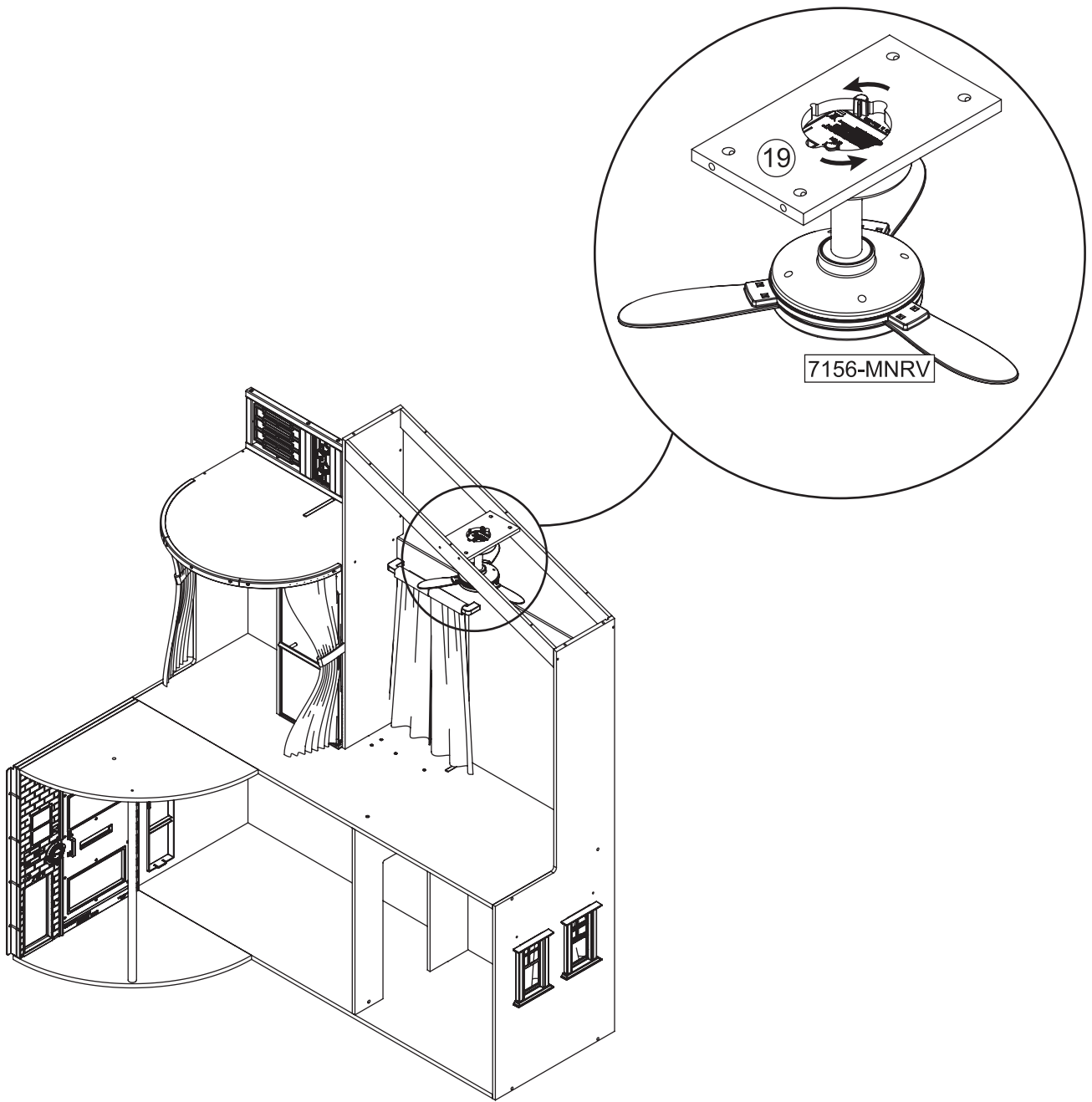


Notice hole orientation
Faites attention à l'orientation des trous
Tenga en cuenta la orientación de los orificios
Ausrichtung der Bohrungen beachten
Prestare attenzione all'orientamento dei fori

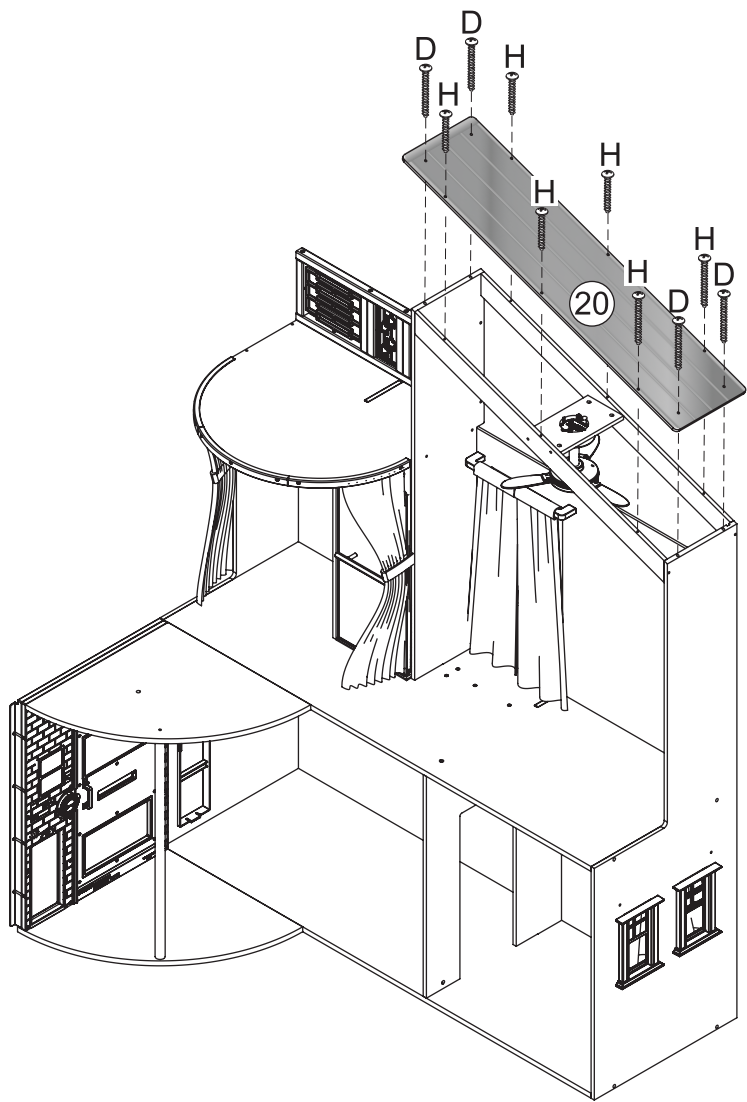


57

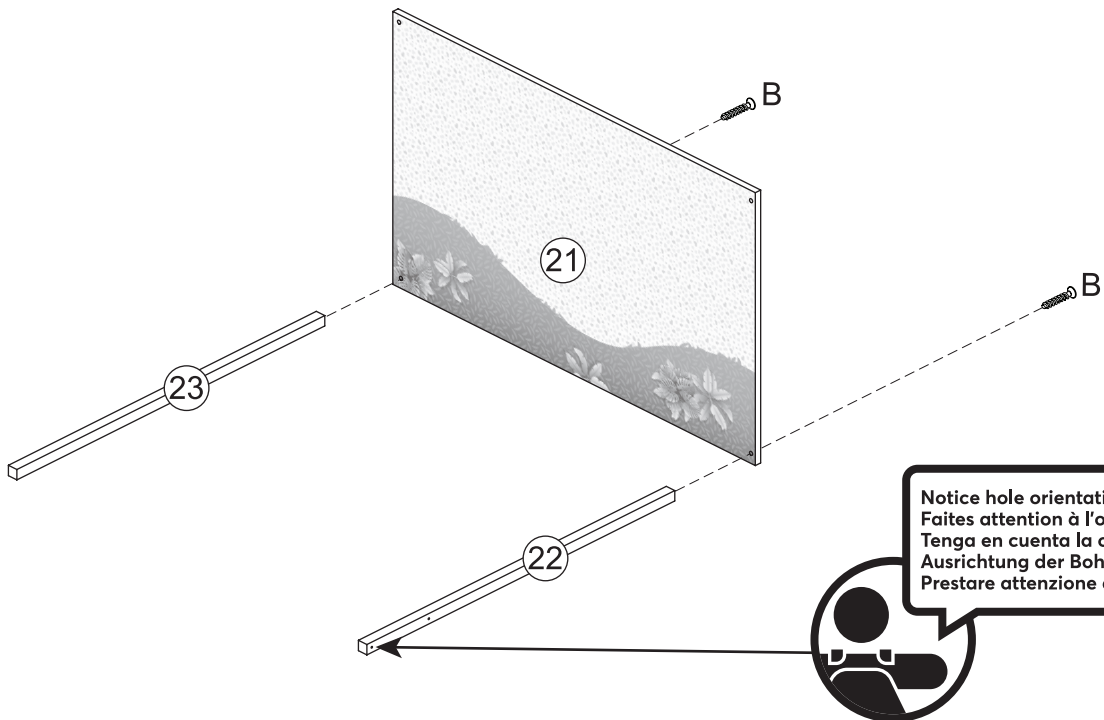




59



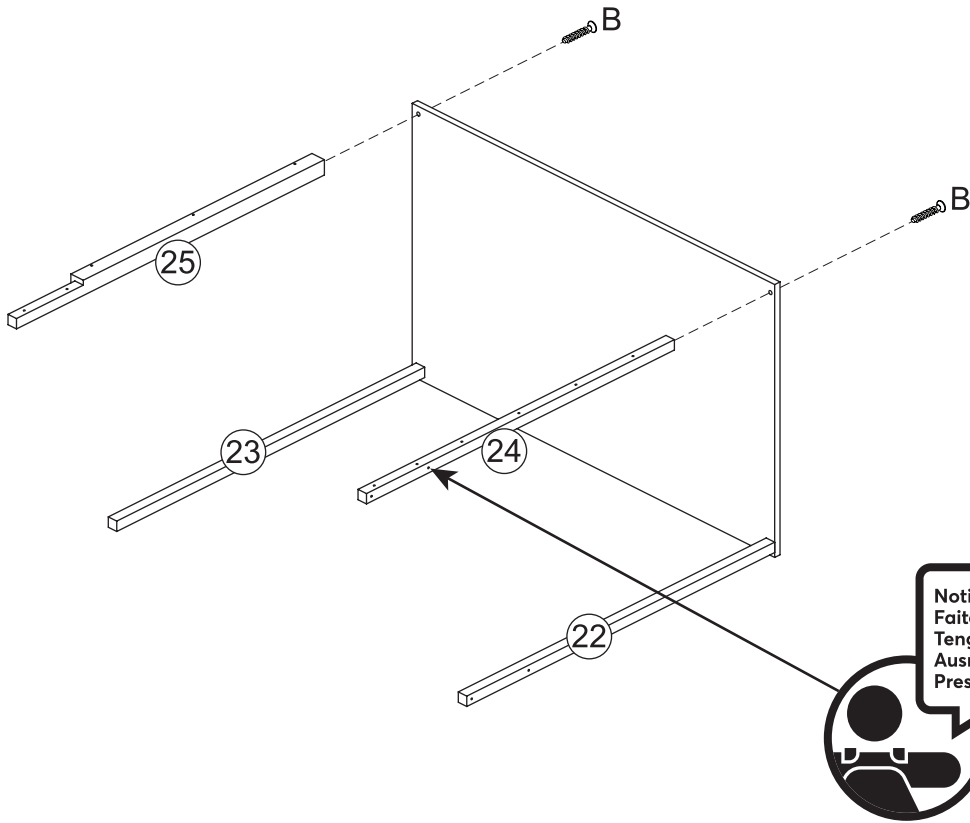
60



Notice hole orientation
 Faites attention à l'orientation des trous
 Tenga en cuenta la orientación de los orificios
 Ausrichtung der Bohrungen beachten
 Prestare attenzione all'orientamento dei fori

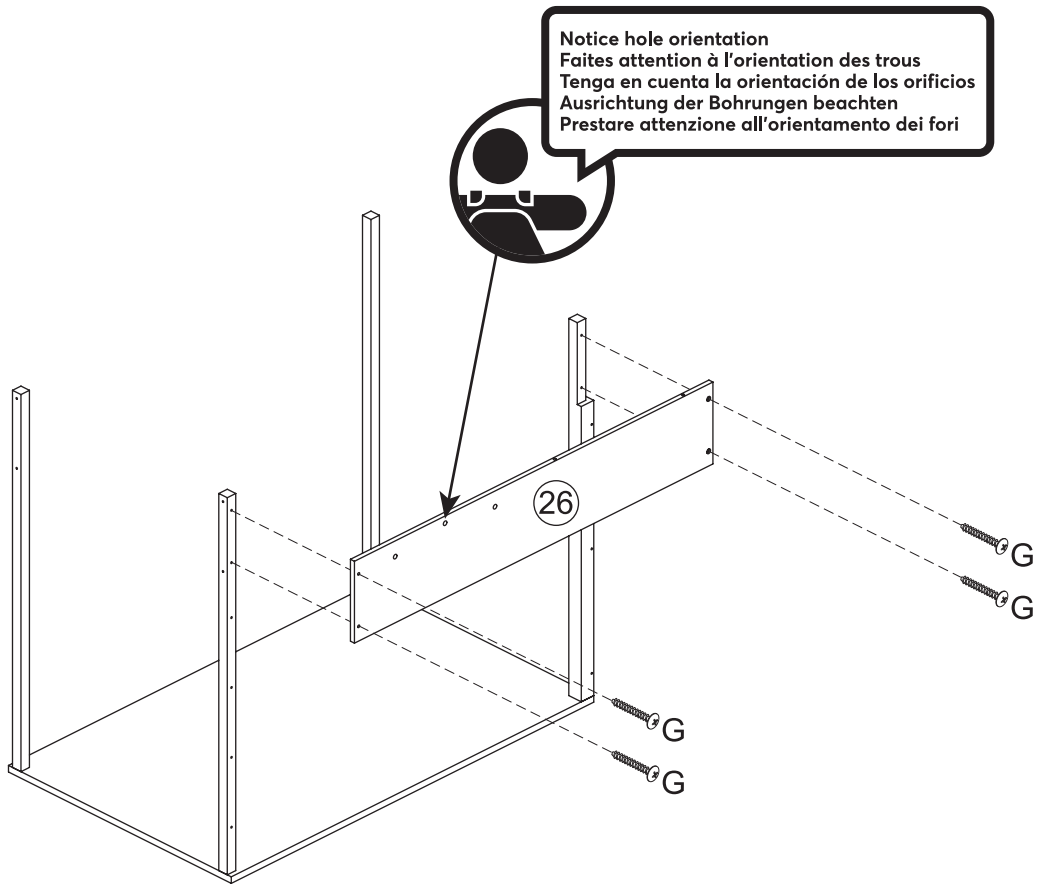


61



Notice hole orientation
 Faites attention à l'orientation des trous
 Tenga en cuenta la orientación de los orificios
 Ausrichtung der Bohrungen beachten
 Prestare attenzione all'orientamento dei fori

62

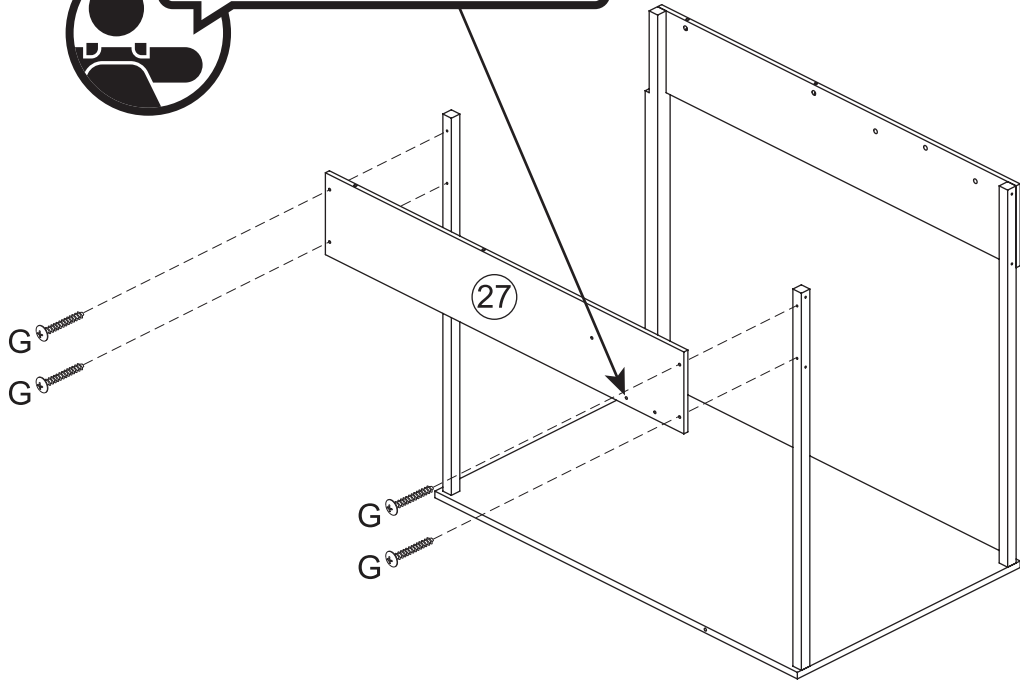


Notice hole orientation
 Faites attention à l'orientation des trous
 Tenga en cuenta la orientación de los orificios
 Ausrichtung der Bohrungen beachten
 Prestare attenzione all'orientamento dei fori

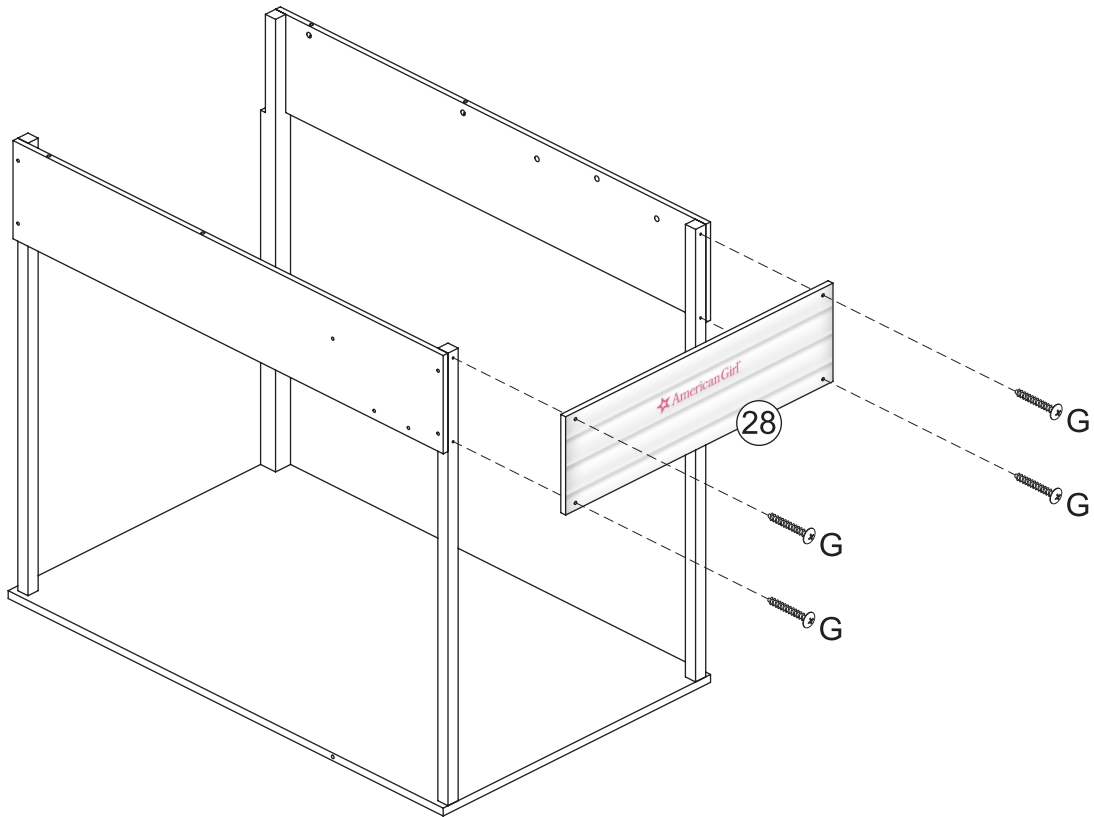
63



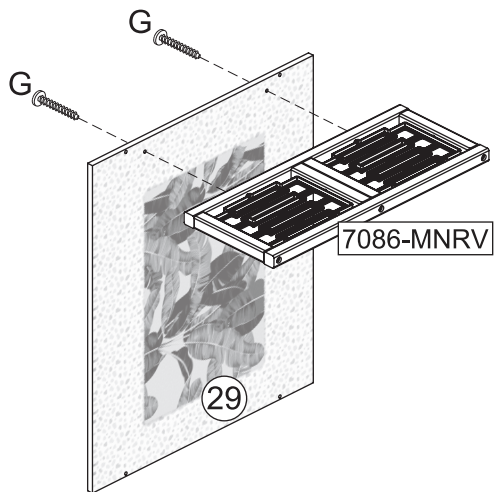
Notice hole orientation
Faites attention à l'orientation des trous
Tenga en cuenta la orientación de los orificios
Ausrichtung der Bohrungen beachten
Prestare attenzione all'orientamento dei fori



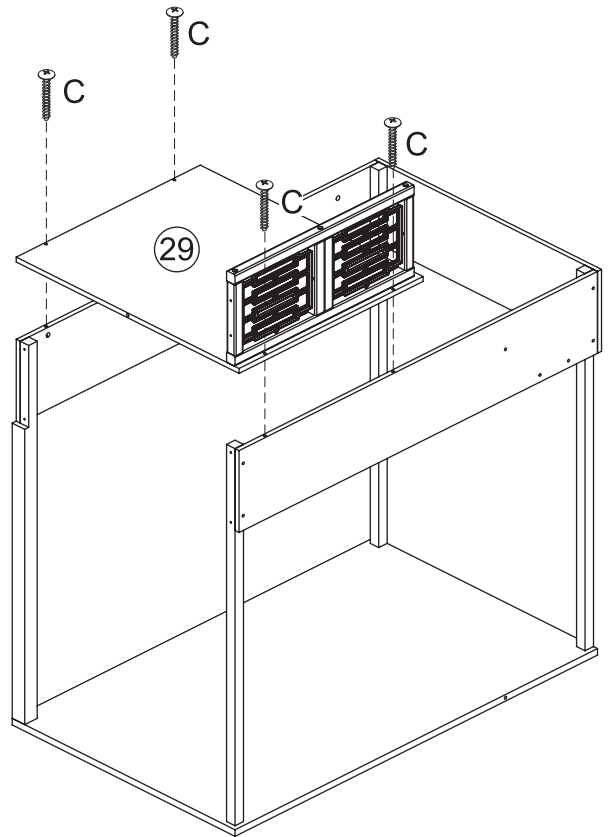
64



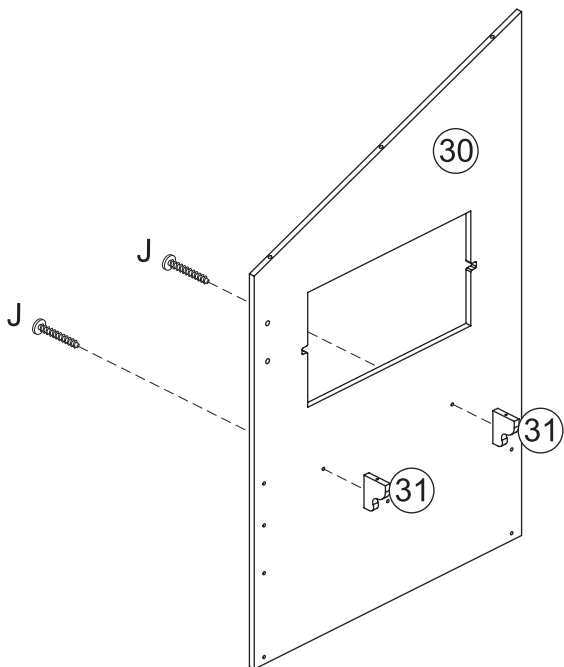
65



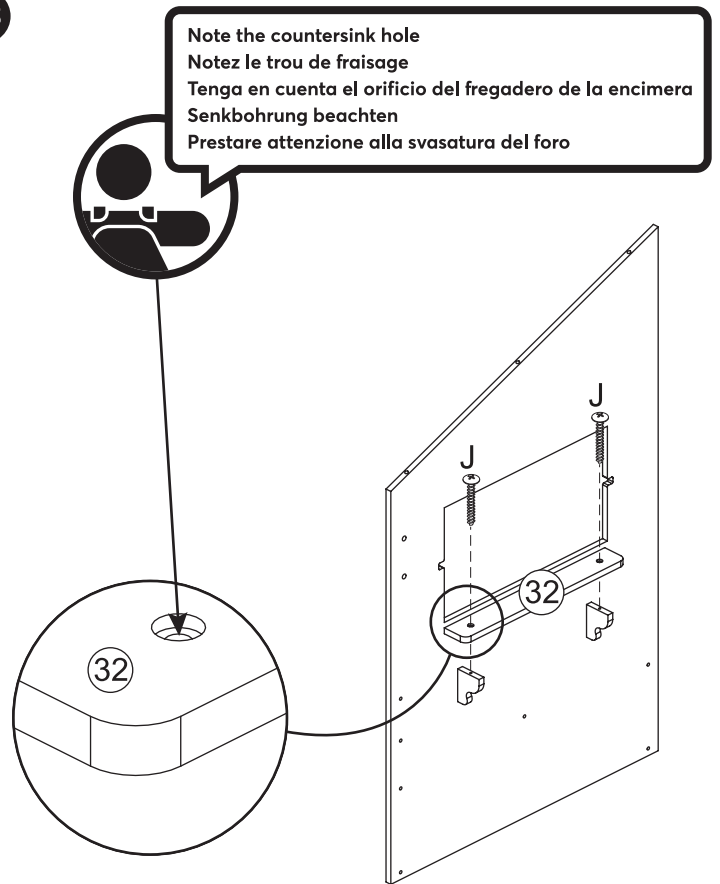
66



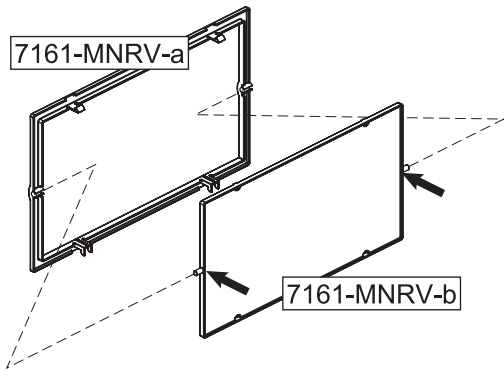
67



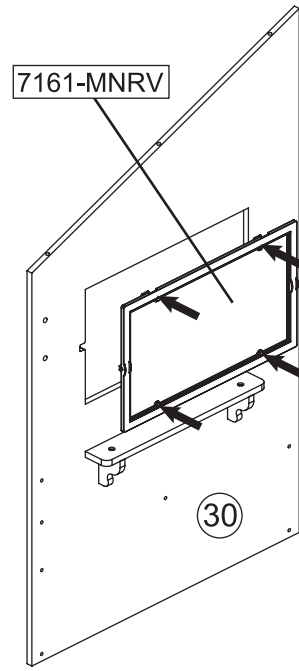
68



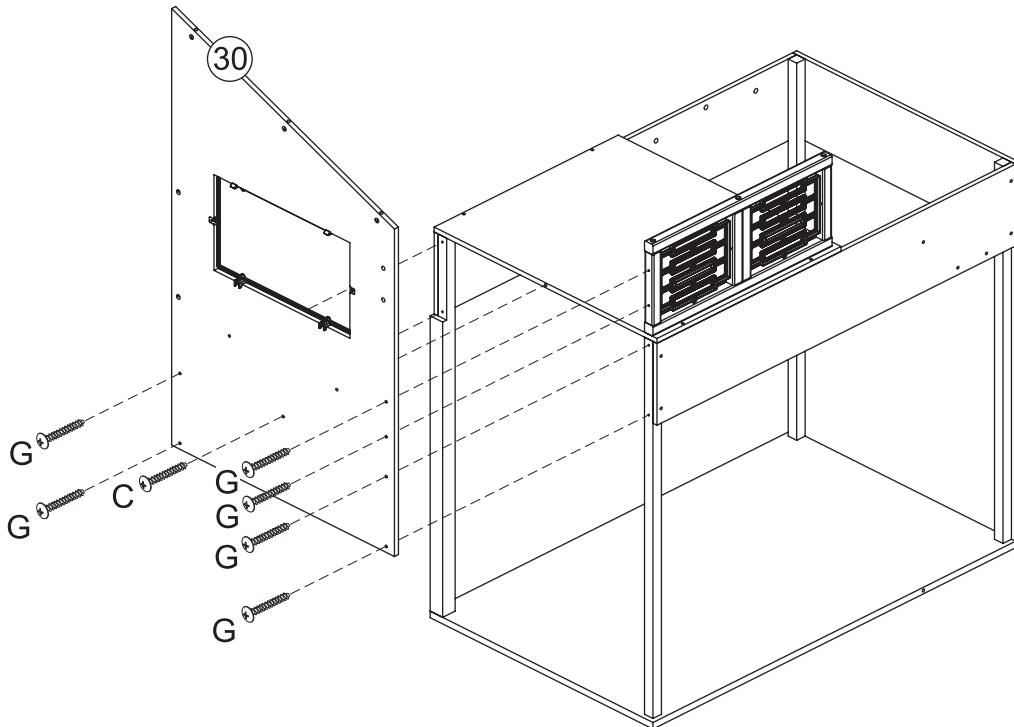
69

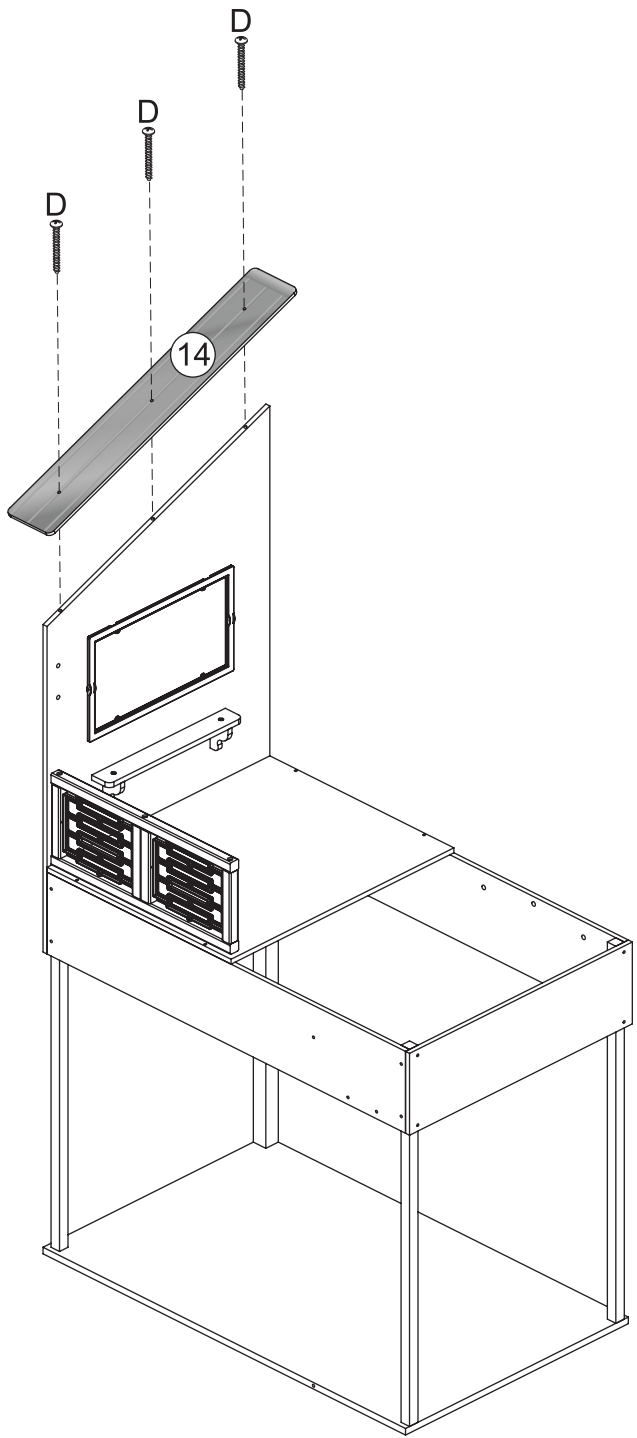


70

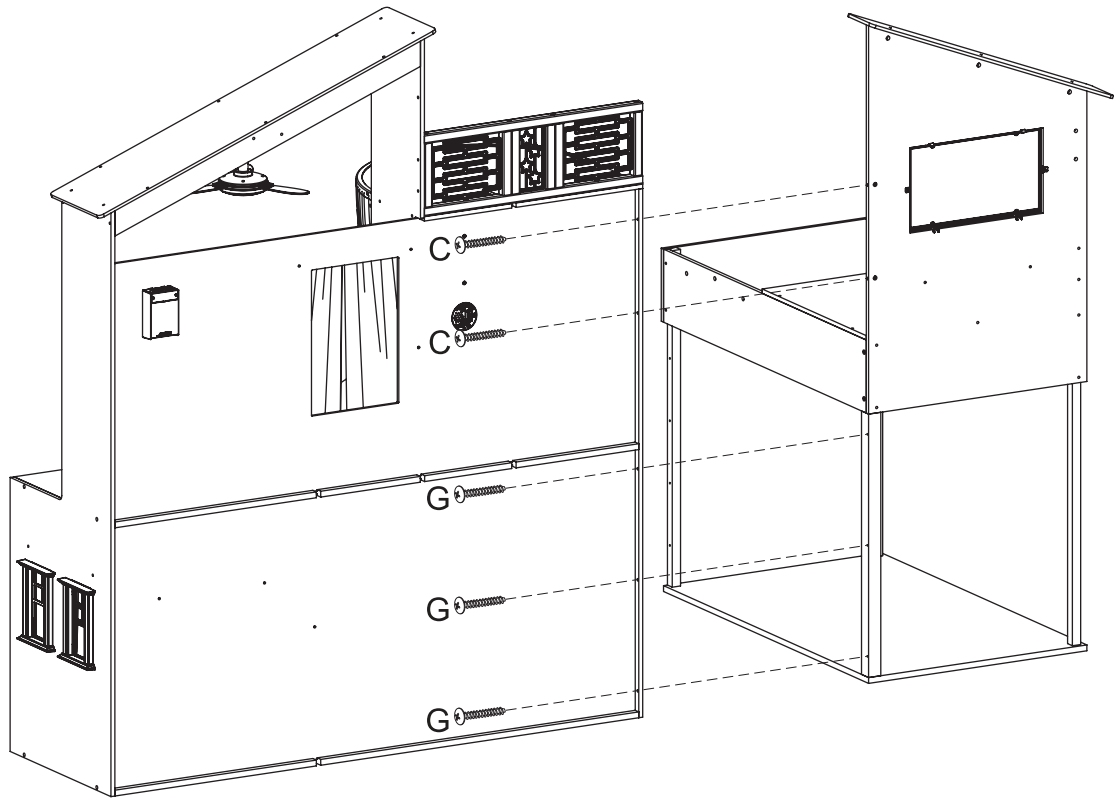


71

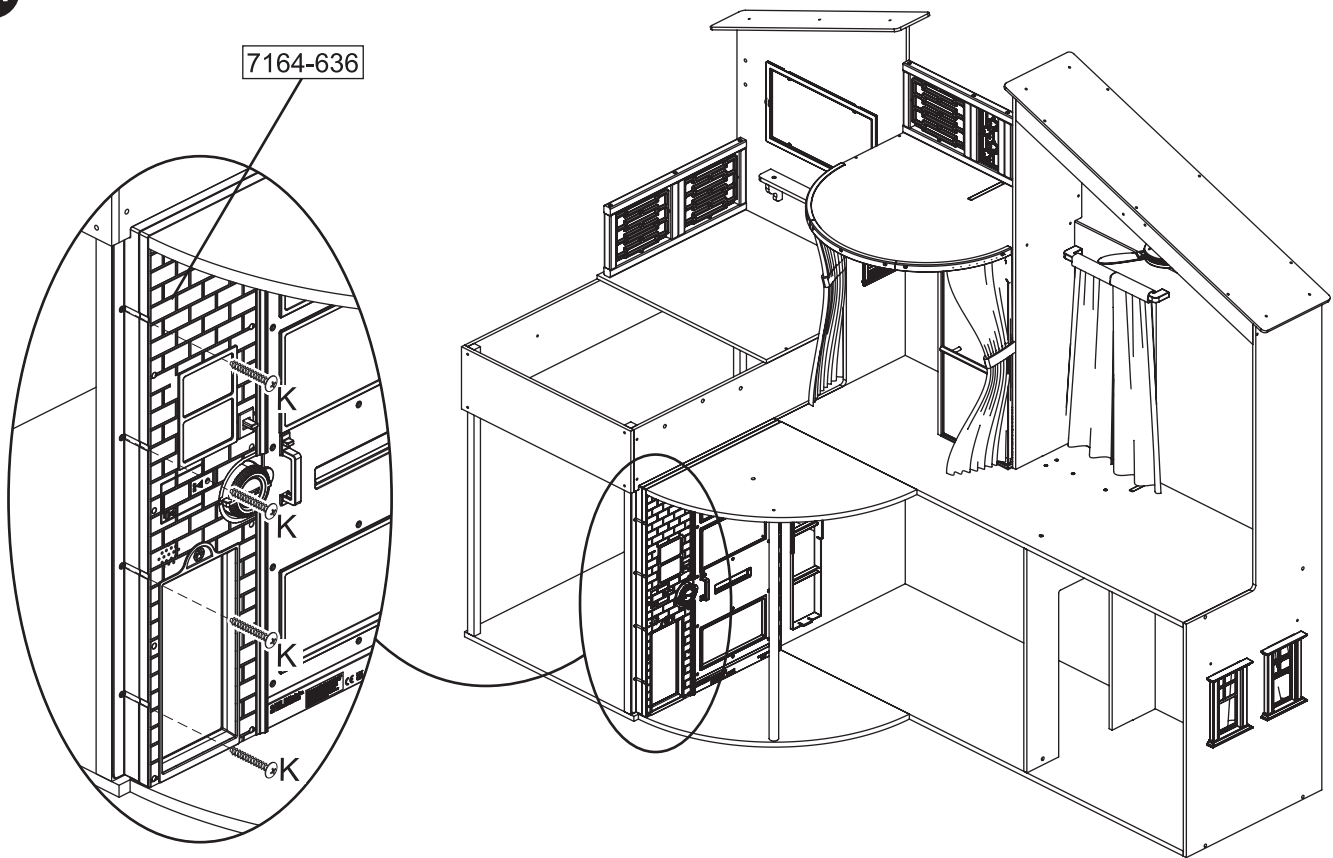




73



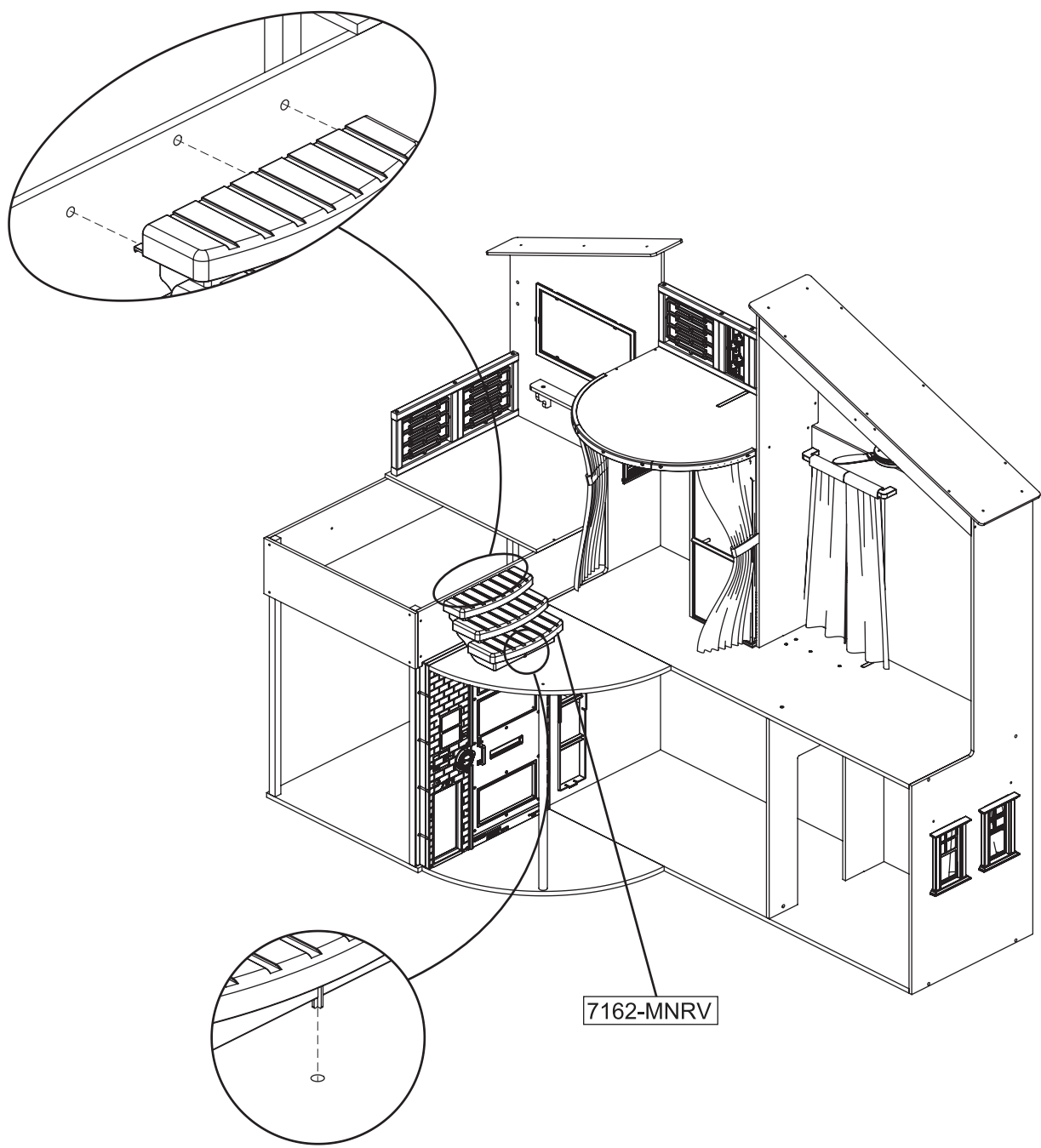
74



europcustomerservice@kidkraft.com
+31 20 305 8620
M-F from 09:00 to 17:30 (GMT+1)

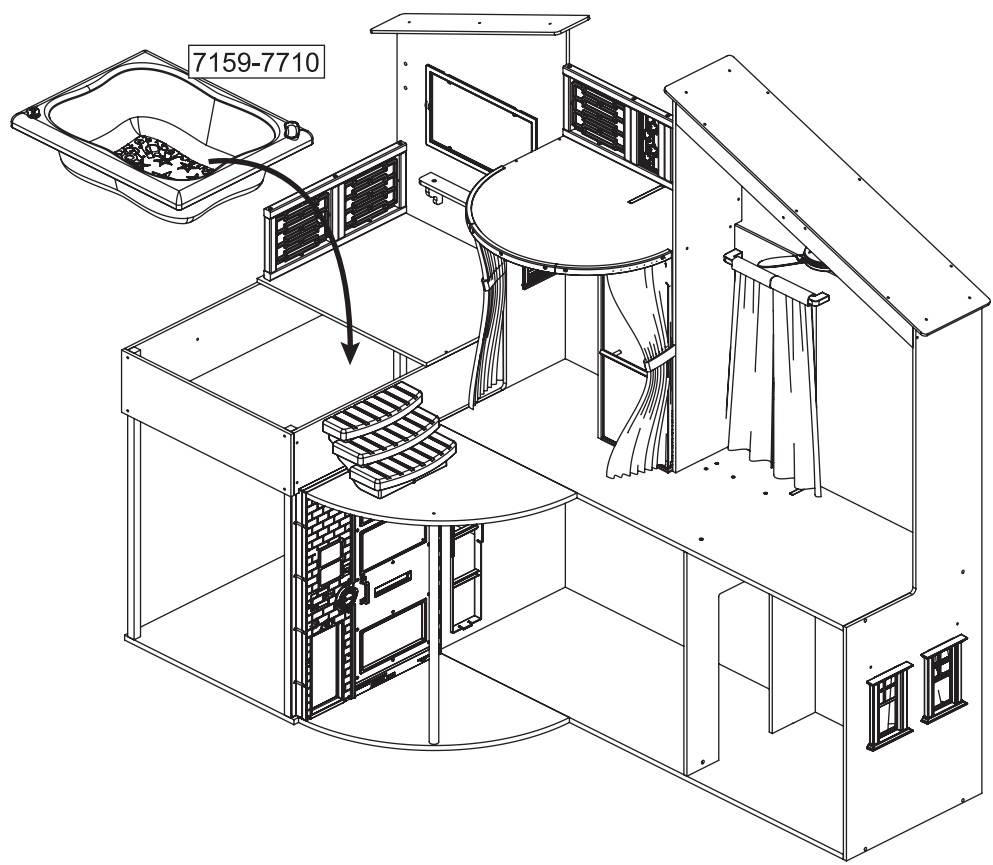
parts.kidkraft.eu



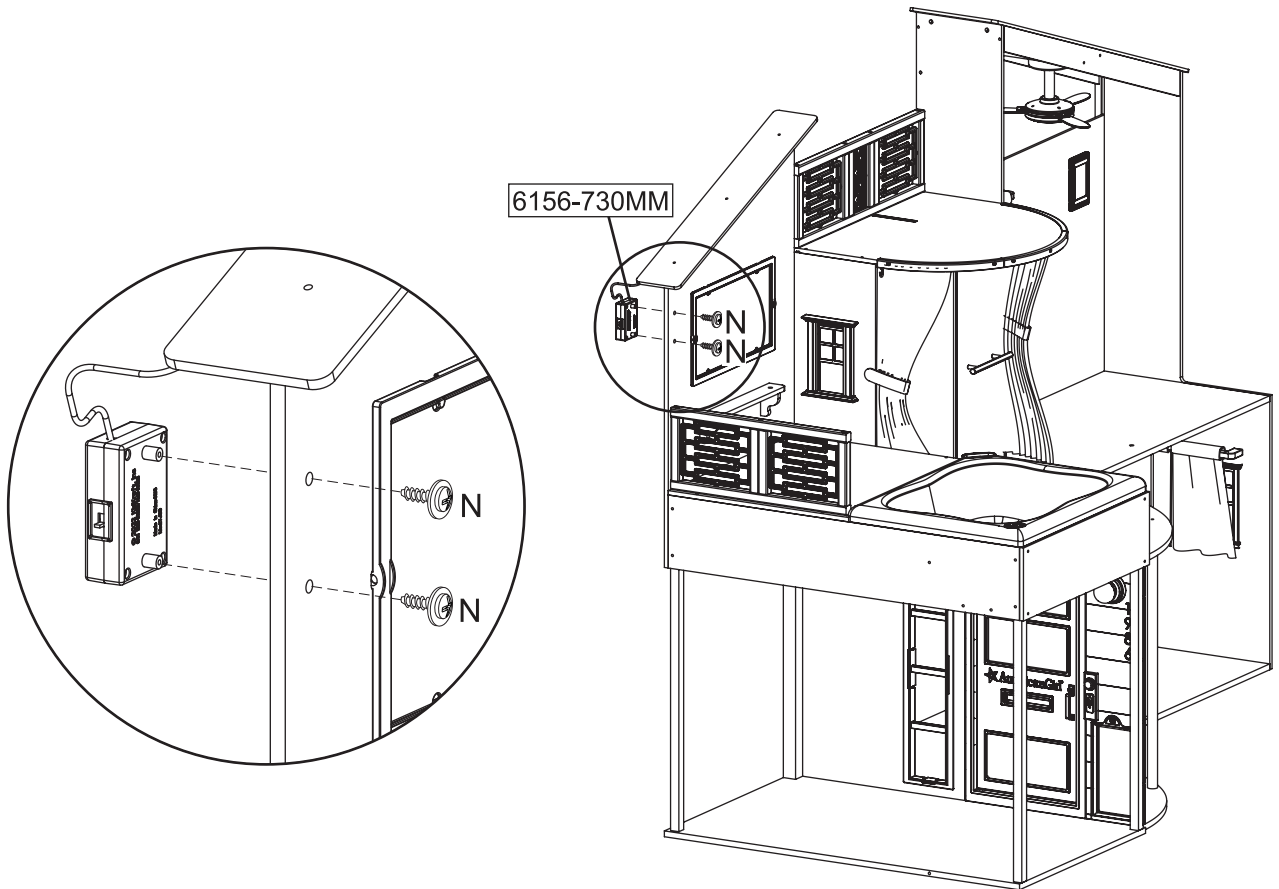


7162-MNRV

76



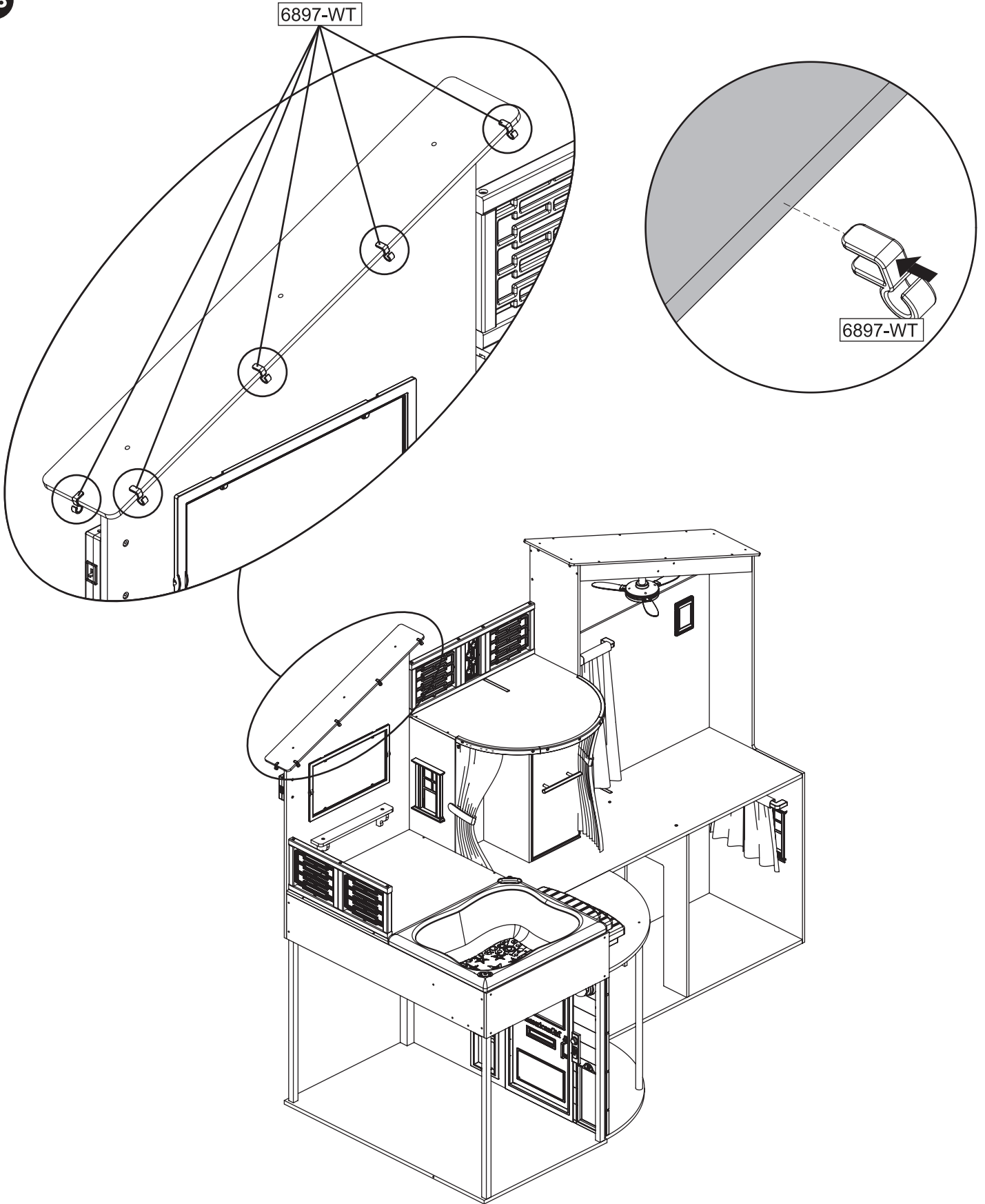
77

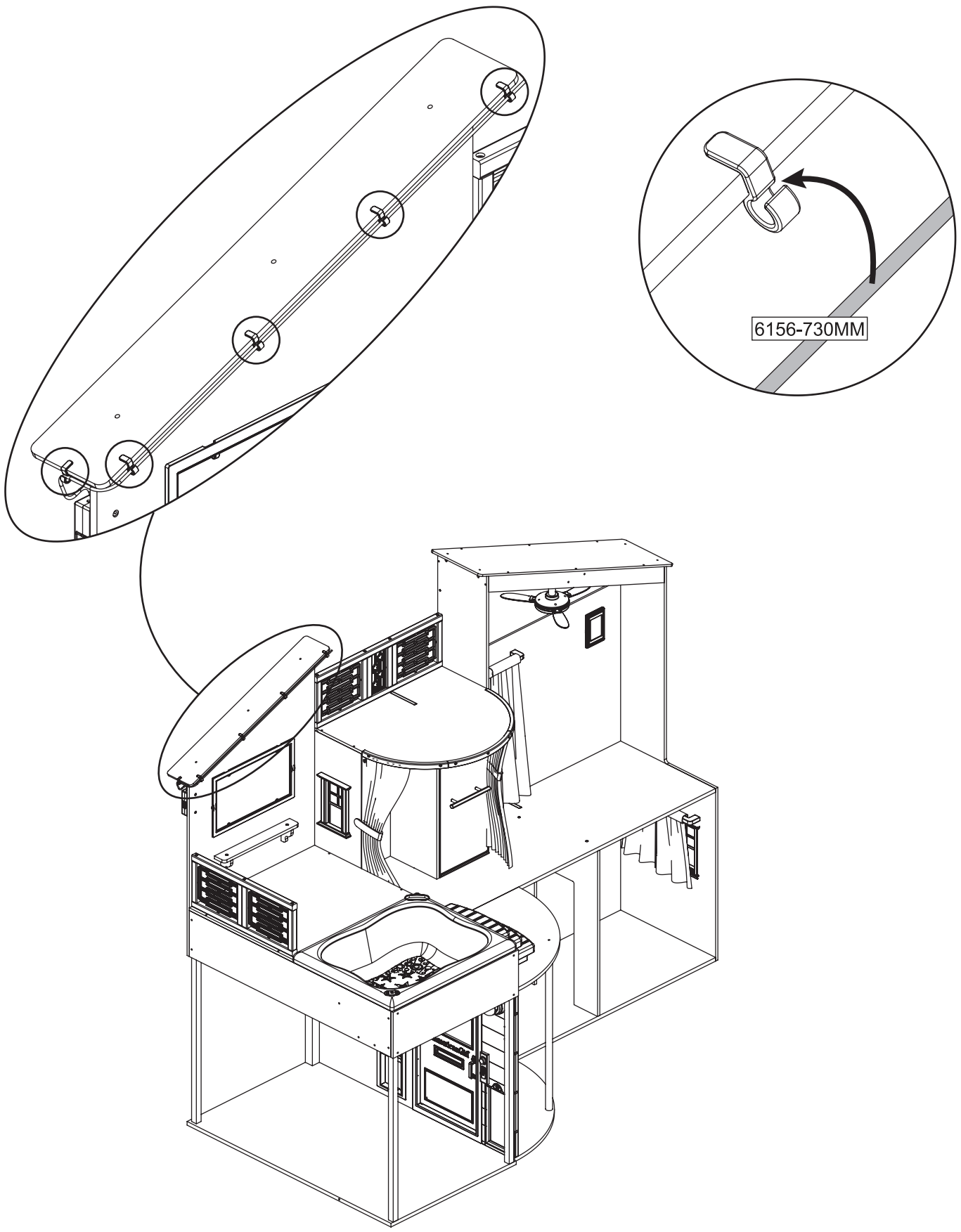


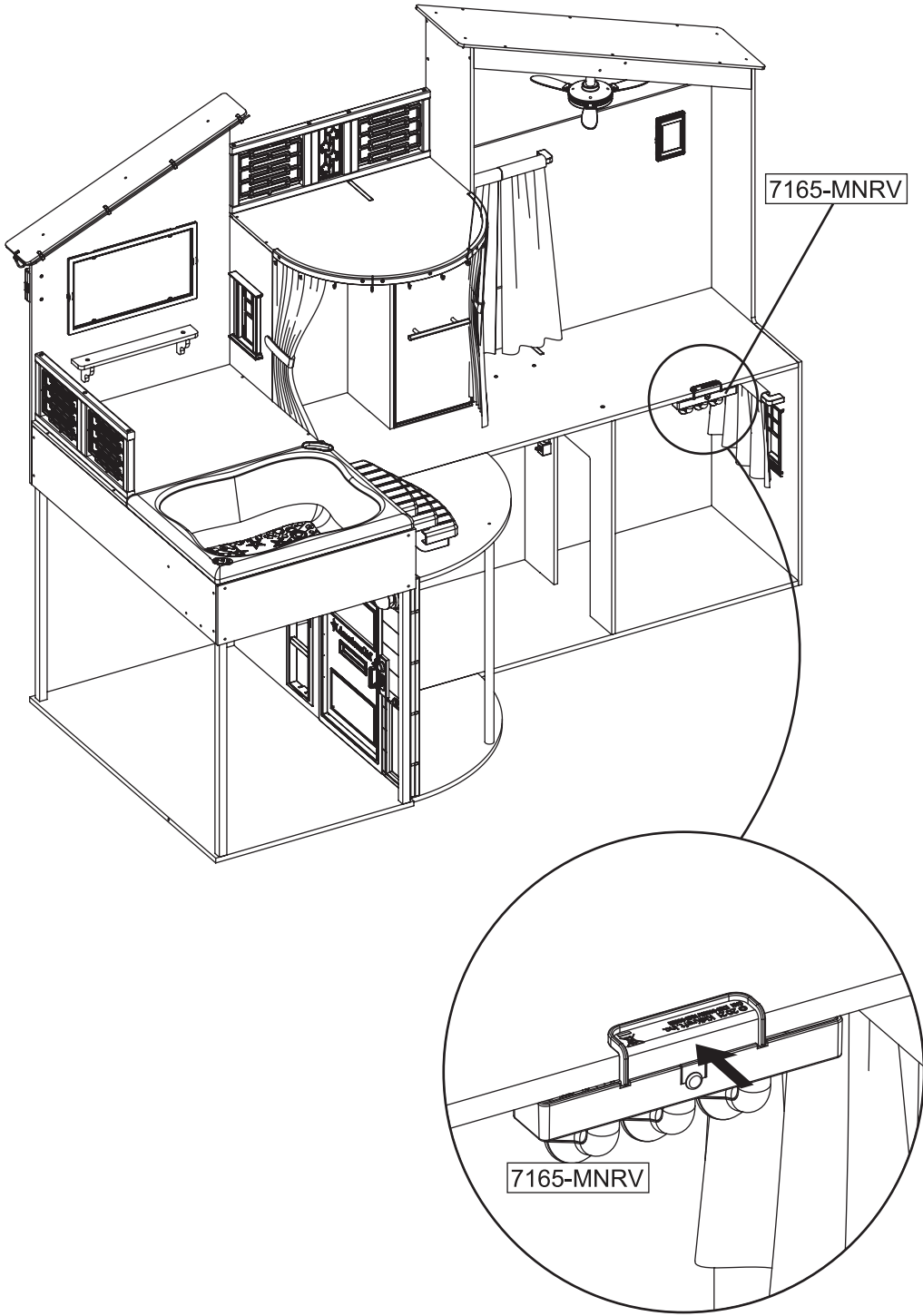
europcustomerservice@kidkraft.com
+31 20 305 8620
M-F from 09:00 to 17:30 (GMT+1)

parts.kidkraft.eu

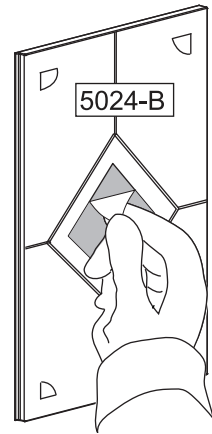
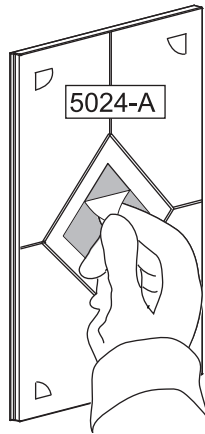
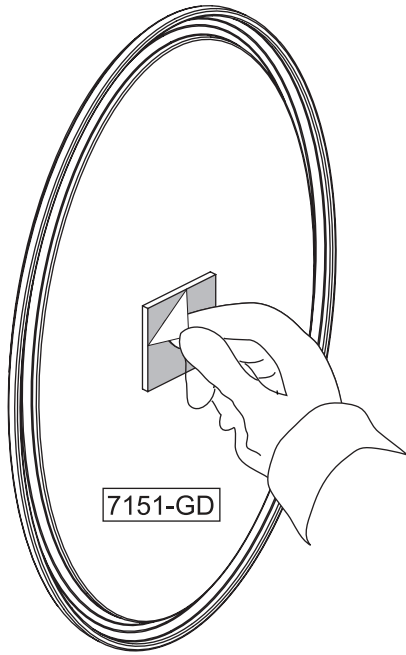




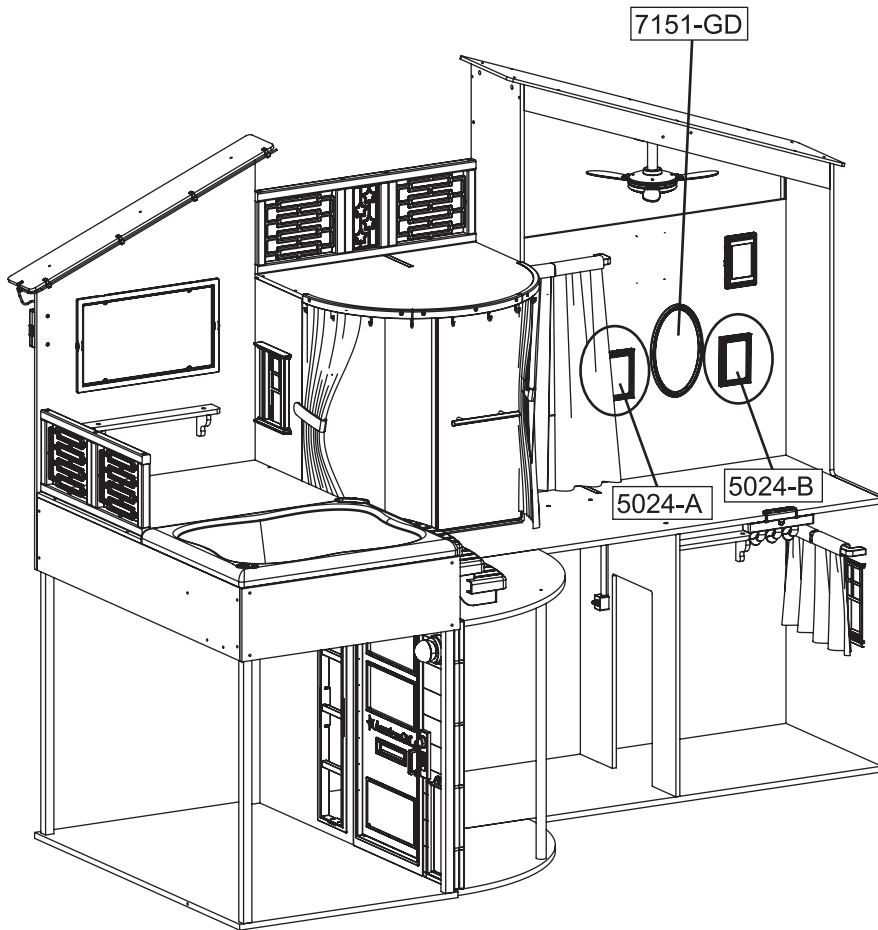




81

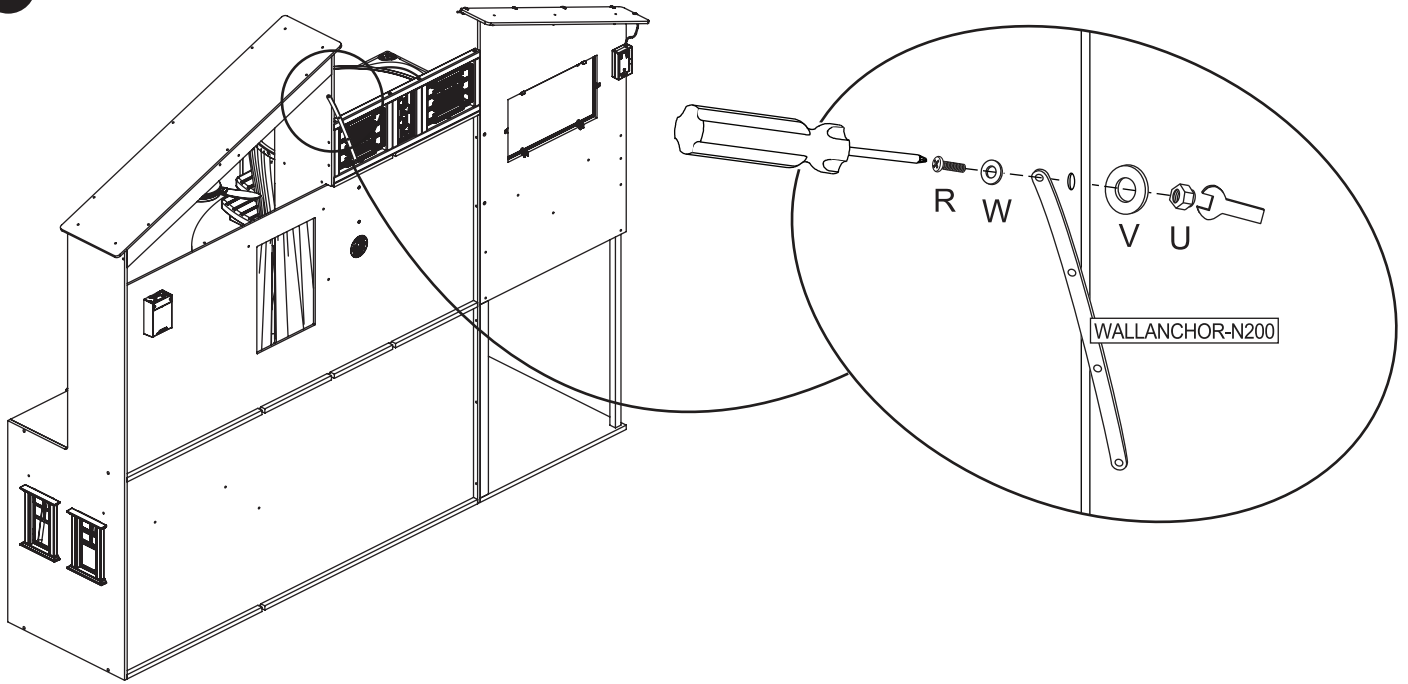


82

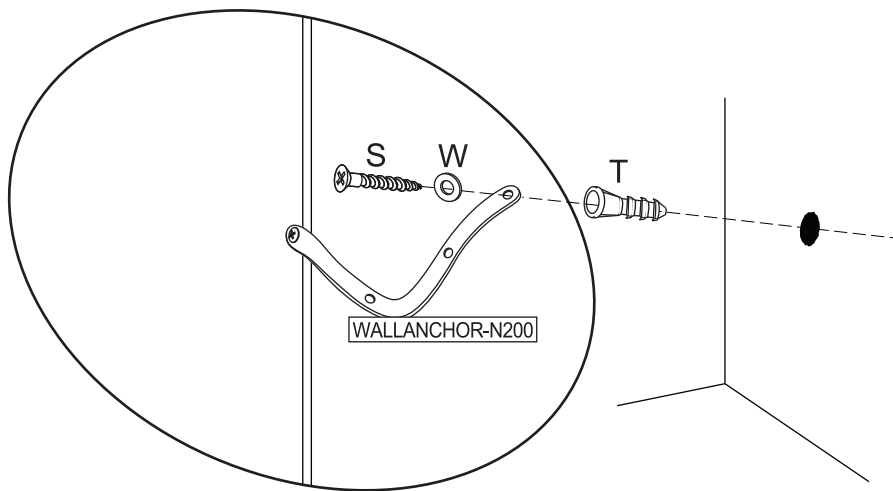


Wall Anchor
 Dispositif d'ancrage au mur
 Anclaje de Pared
 Wandanker
 Fissaggio a parete

83



84



⚠ WARNING:
 Do not install on a wall where items can fall off and injure a child.

⚠ AVERTISSEMENT:
 Ne pas installer sur un mur duquel d'autres objets risquent de tomber et blesser un enfant. A monter par un adulte.

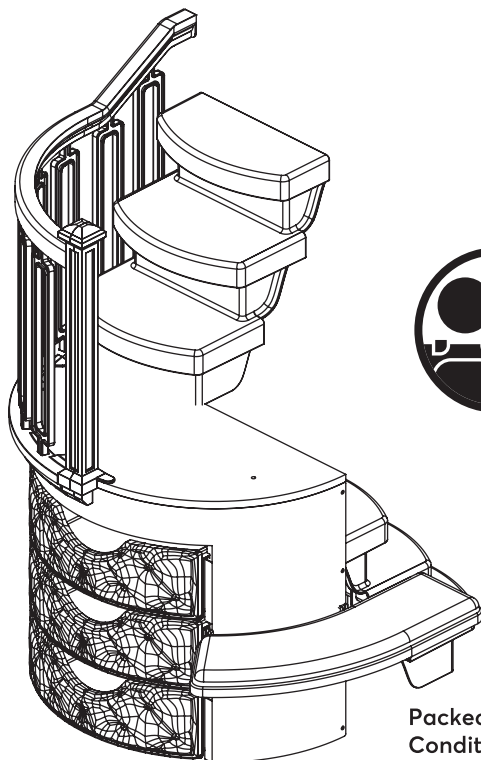
⚠ ADVERTENCIA:
 No instale en una pared donde otros artículos se puedan caer y lastimar a un niño.

⚠ VORSICHT:
 Bitte nicht an einer Wand anbringen, wo Dinge herunterfallen und Kinder verletzen könnten.

⚠ AVVERTENZA:
 Non installare su un muro da cui gli articoli possono cadere e ferire il bambino.

OPTION 2 - ATTACHED STAIRS ASSEMBLY
OPTION 2 - ASSEMBLAGE D'ESCALIERS À FIXER
OPCIÓN 2 - CONJUNTO DE ESCALERAS ENGANCHADAS
OPTION 2 - VERBUNDENE TREPPENBAUGRUPPE
OPZIONE 2 - ASSEMBLAGGIO SCALE ALLEGATO

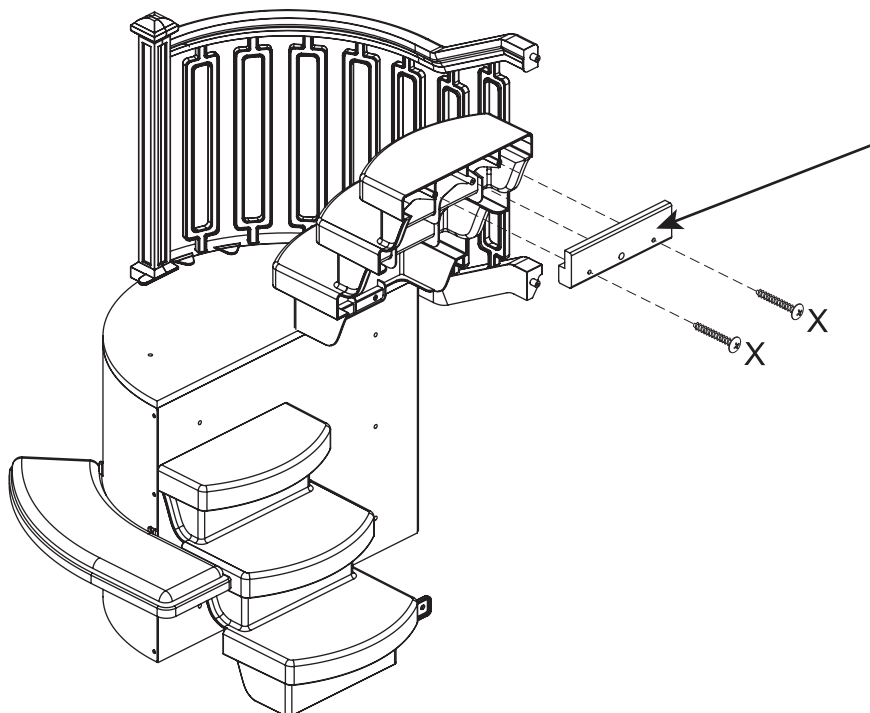
85



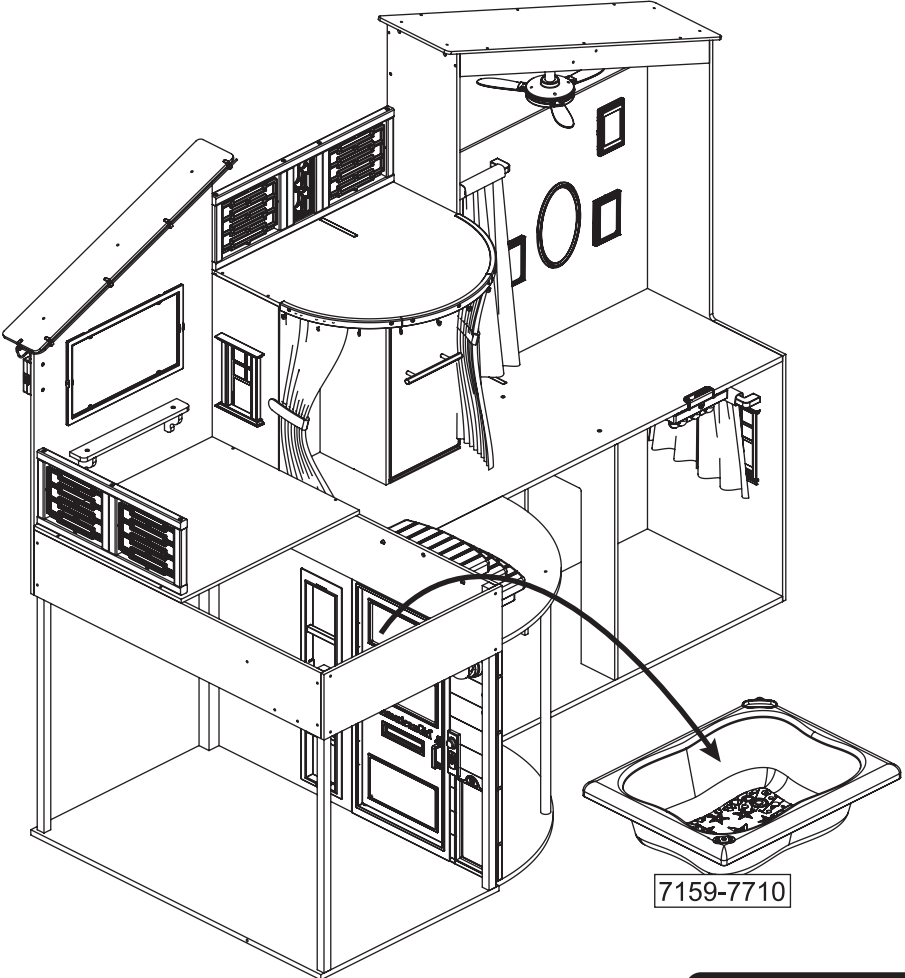
Follow step 47 to step 60 in the manual of 20486 Custom Closet
 Suivez les étapes 47 à 60 du manuel de l'armoire personnalisée 20486.
 Sigue del paso 47 al 60 del manual del armario personalizado 20486
 Schritte 47 bis 60 in der Anleitung 20486 – Individuell
 gestaltbarer, begehbarer Kleiderschrank befolgen
 Seguire i passaggi da 47 a 60 nel manuale dell'armadio personalizzato 20486

Packed in 20486
 Conditionnement 20486
 Empaquetado en 20486
 Enhalten in 20486
 Confezionato in 20486

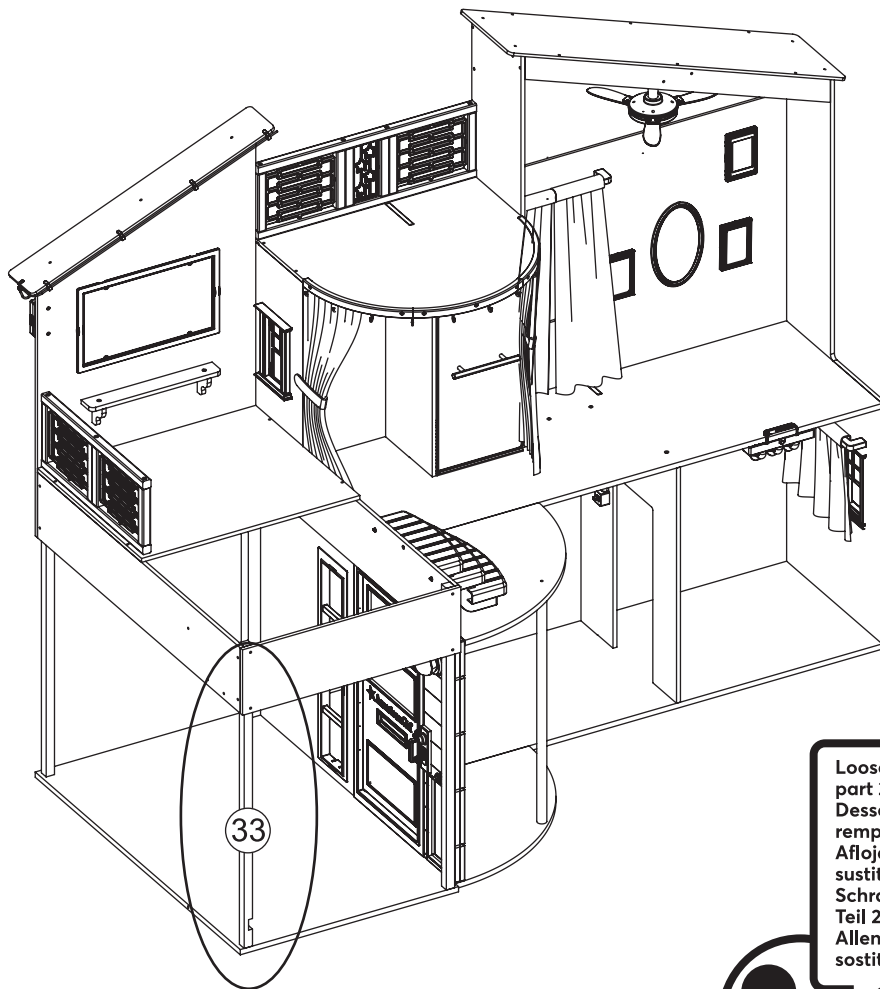
86



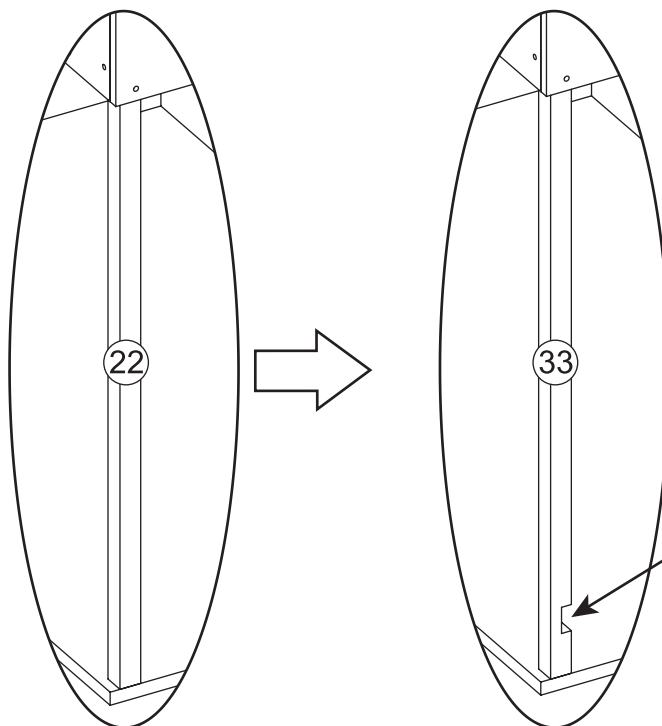
Packed in 20486 P-20486-28
 Conditionnement 20486 P-20486-28
 Empaquetado en 20486 P-20486-28
 Enhalten in 20486 P-20486-28
 Confezionato in 20486 P-20486-28



Remove pool
Retirez la piscine
Quitar piscina
Pool entfernen
Rimuovere la piscina

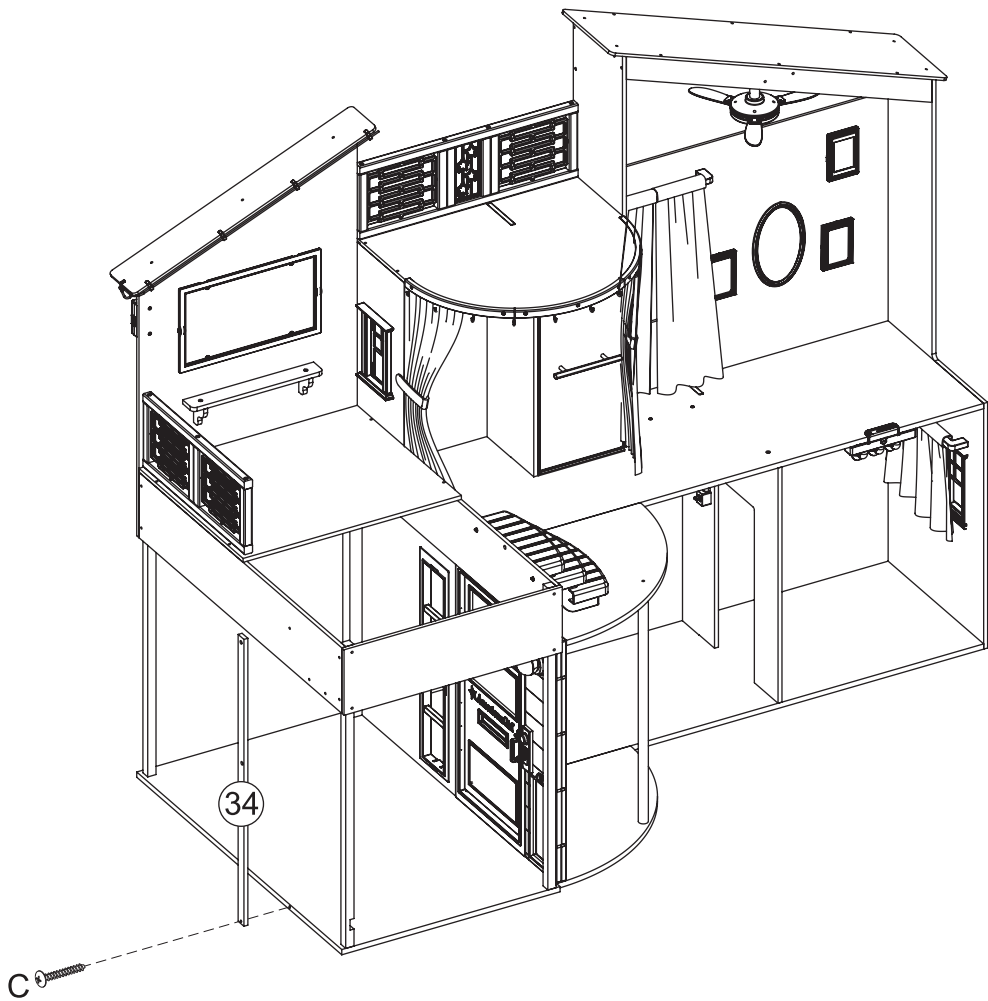


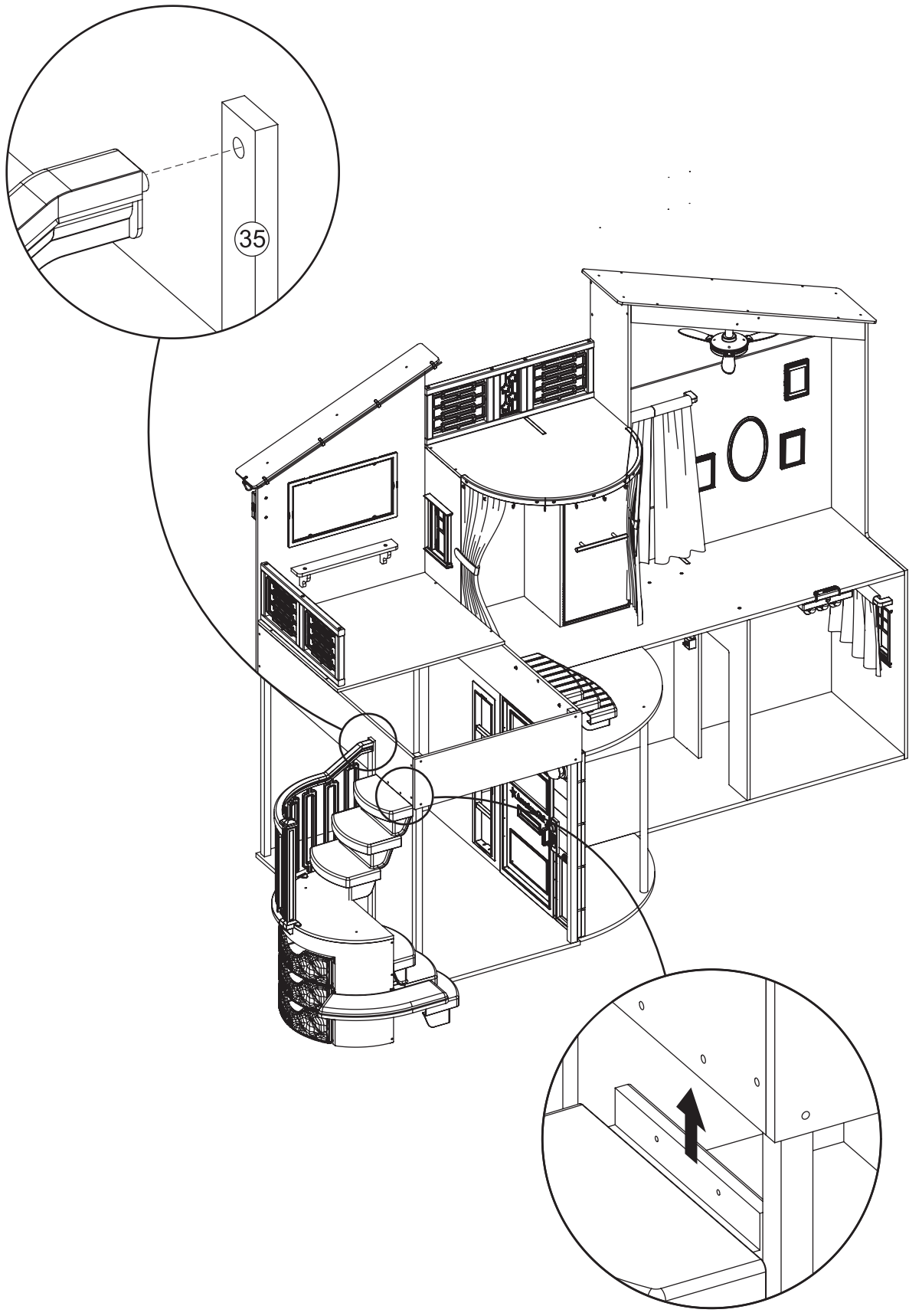
Loosen & tighten screws to replace part 22 with part 33
 Desserrez et serrez les vis pour remplacer la pièce 22 par la pièce 33.
 Afloja y aprieta los tornillos para sustituir la pieza 22 por la pieza 33
 Schrauben lösen und festziehen, um Teil 22 durch Teil 33 zu ersetzen
 Allentare e stringere le viti per sostituire la parte 22 con la parte 33.

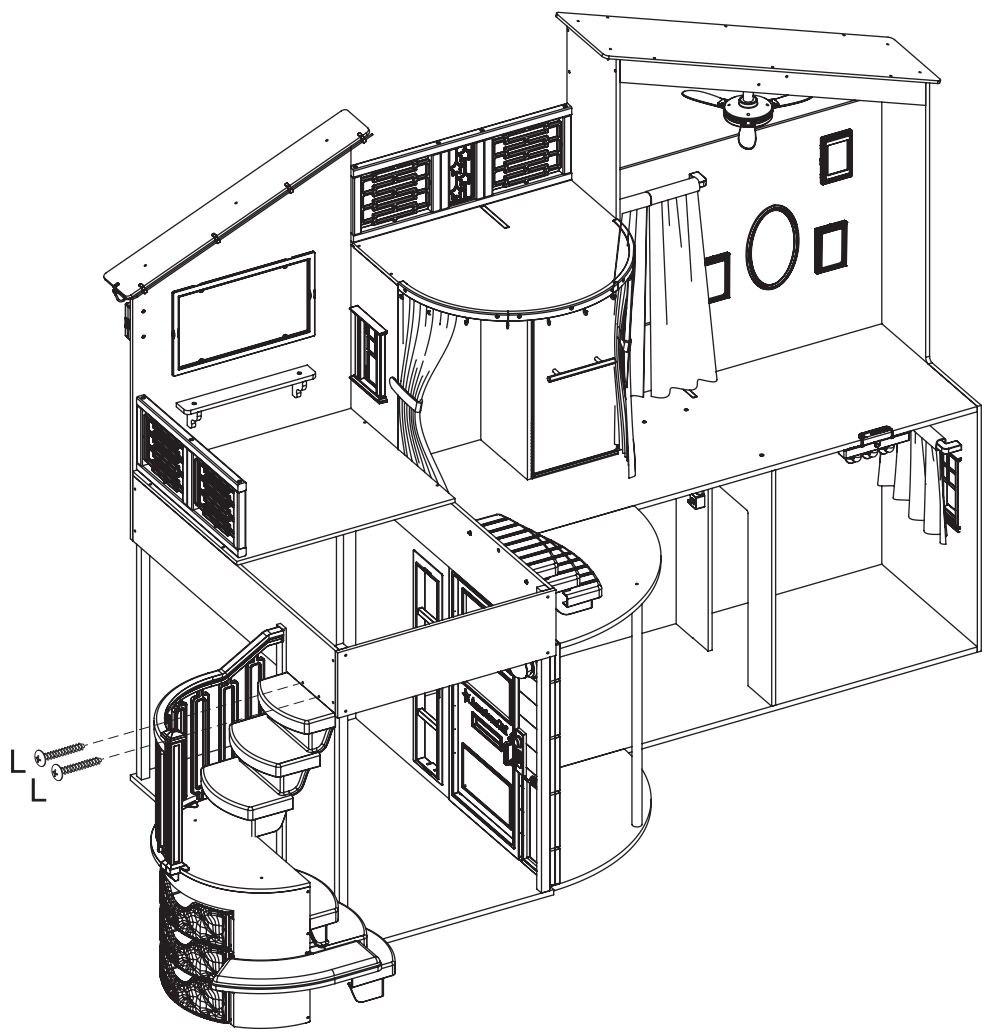


Note orientation of notch
 Notez l'orientation de l'entaille
 Tenga en cuenta la orientación de la muesca
 Ausrichtung der Kerbe beachten
 Prestare attenzione all'orientamento della scanalatura

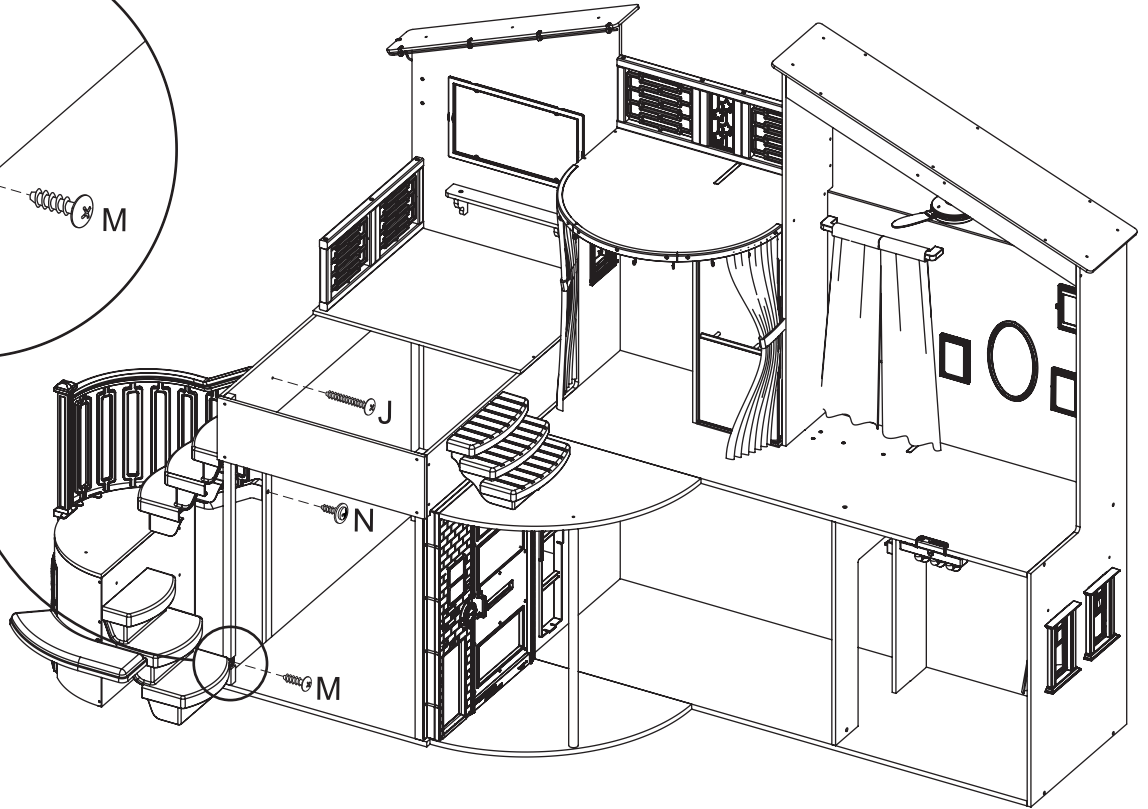
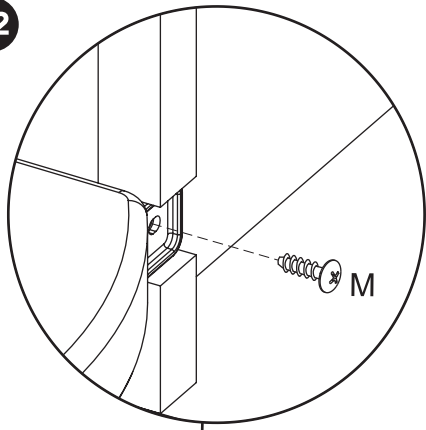




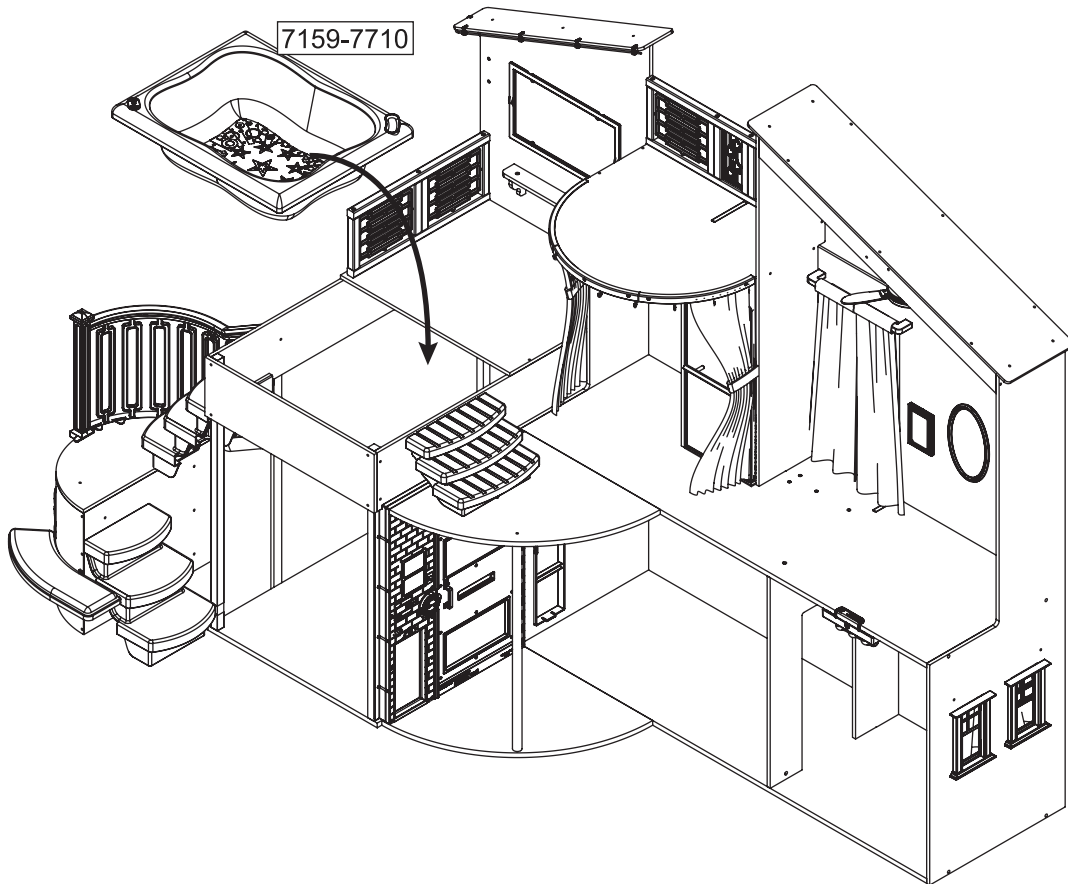




92



93



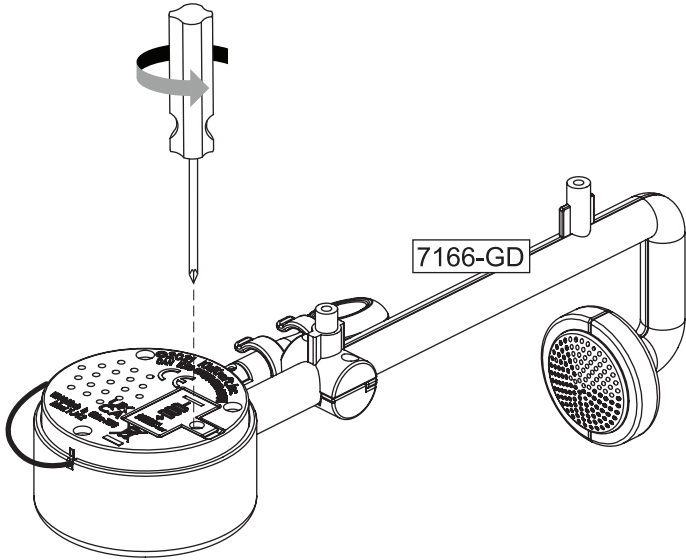
europcustomerservice@kidkraft.com
+31 20 305 8620
M-F from 09:00 to 17:30 (GMT+1)

parts.kidkraft.eu

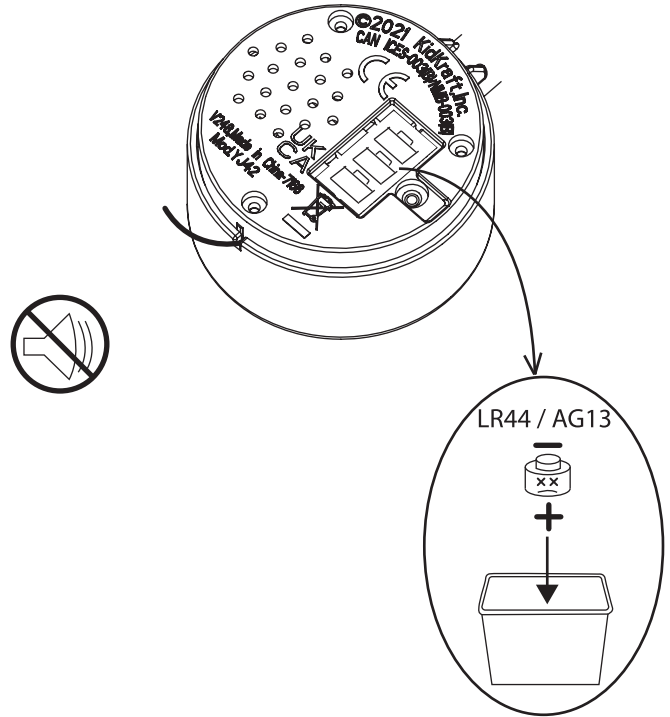


Battery Replacement Guide
Guide de remplacement de batterie
Guía para cambiar las baterías
Anleitung zum Ersetzen der Batterien
Guida per sostituire la batteria

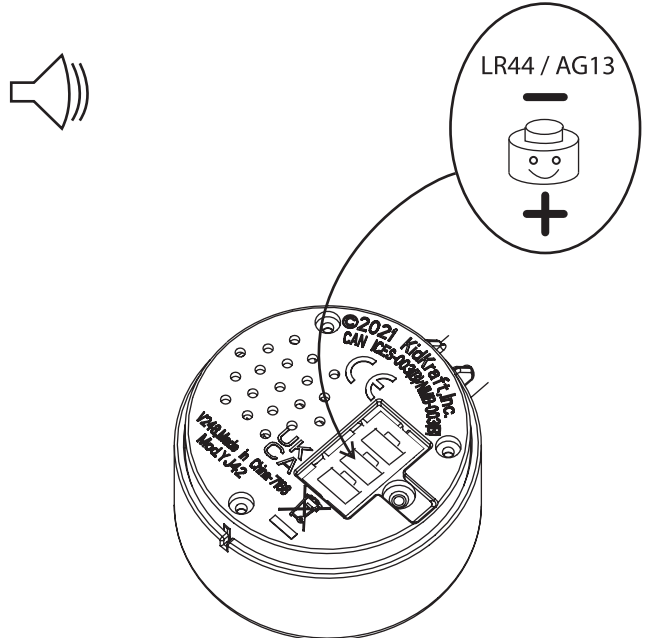
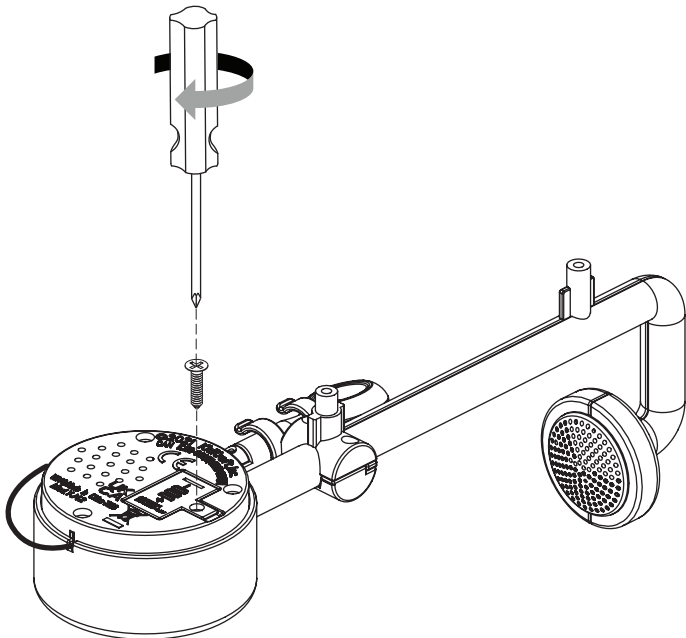
A1



A2

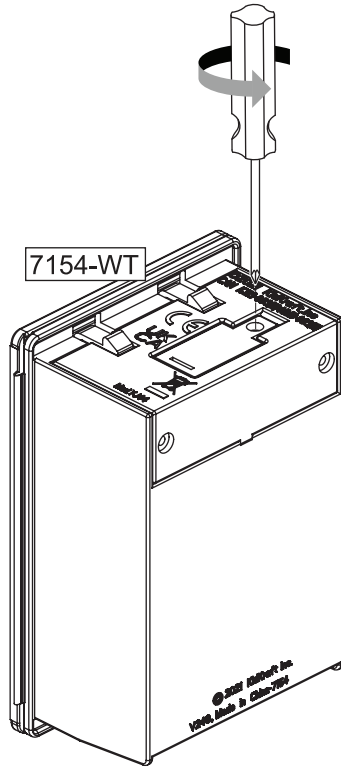


A3

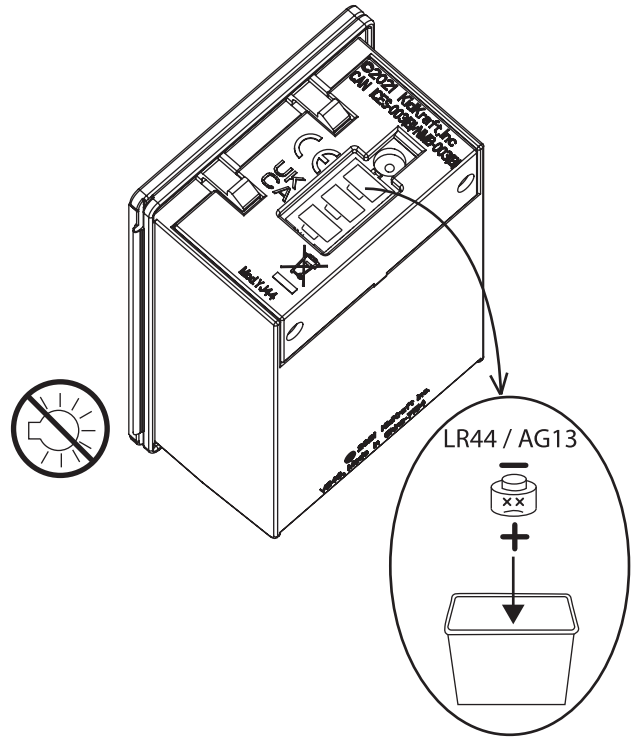


Battery Replacement Guide
Guide de remplacement de batterie
Guía para cambiar las baterías
Anleitung zum Ersetzen der Batterien
Guida per sostituire la batteria

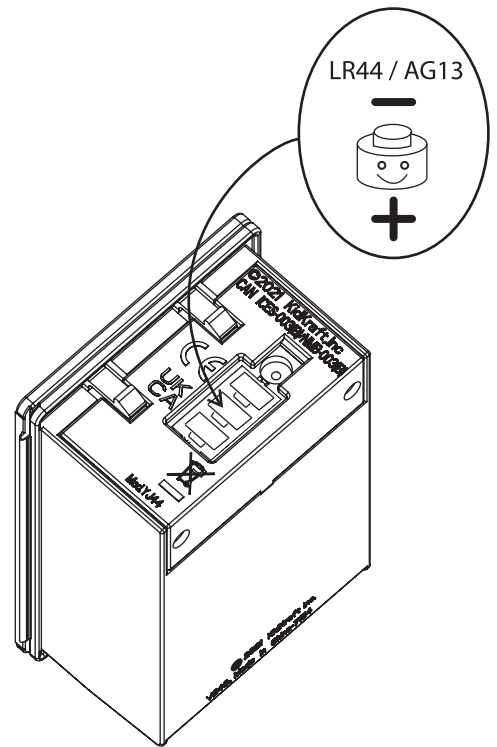
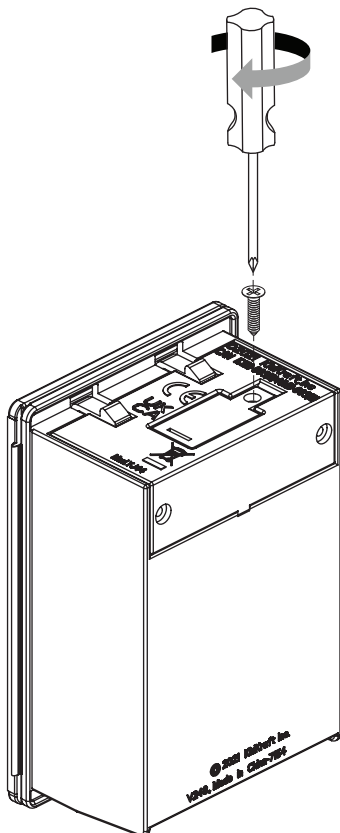
B1



B2

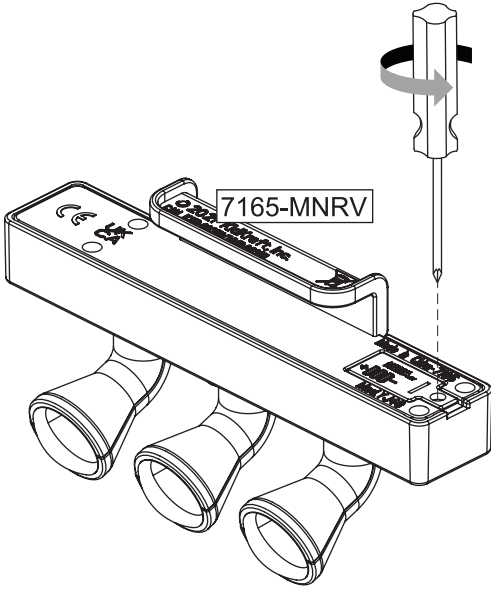


B3

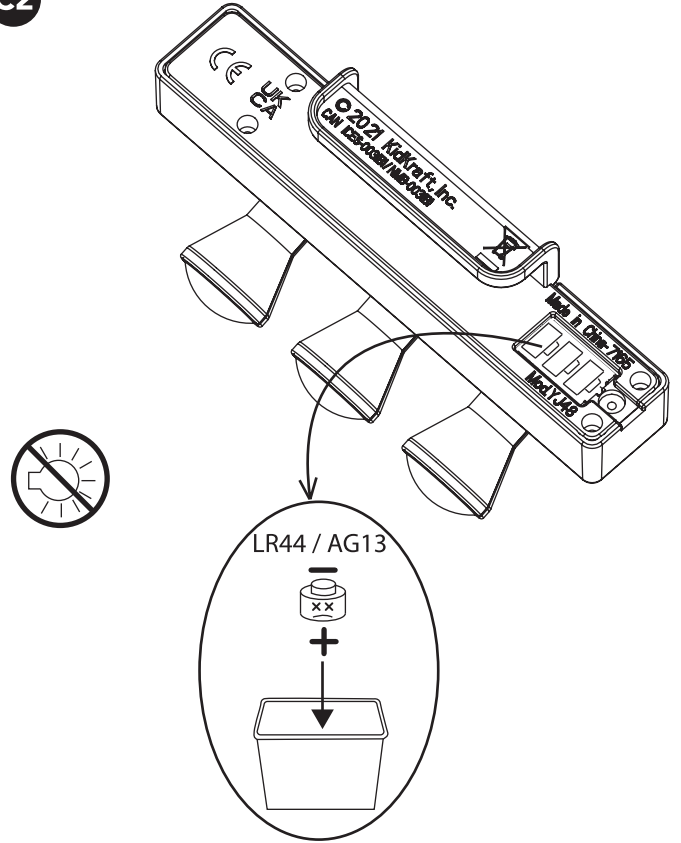


Battery Replacement Guide
Guide de remplacement de batterie
Guía para cambiar las baterías
Anleitung zum Ersetzen der Batterien
Guida per sostituire la batteria

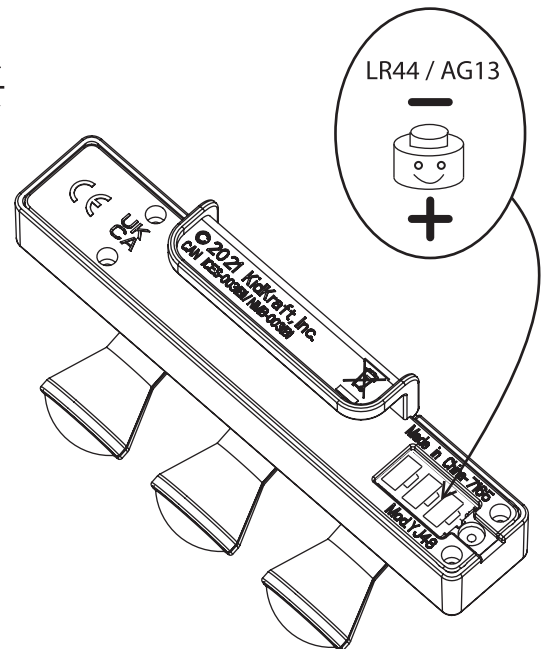
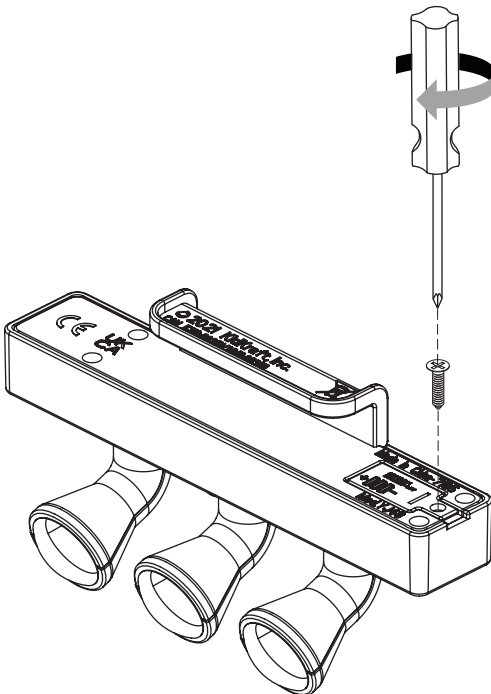
C1



C2

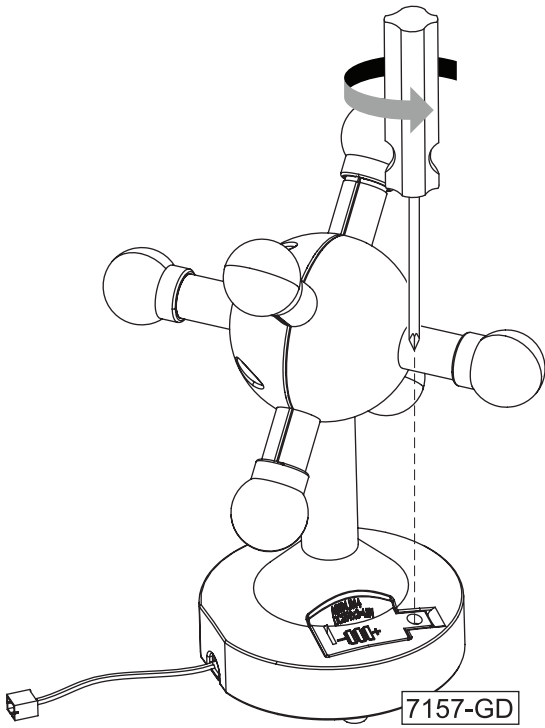


C3

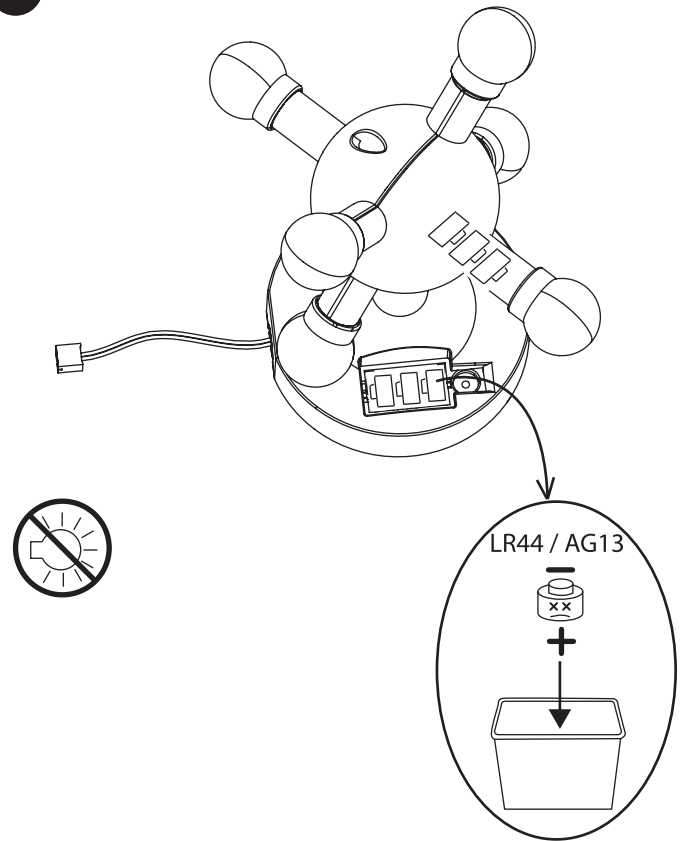


Battery Replacement Guide
Guide de remplacement de batterie
Guía para cambiar las baterías
Anleitung zum Ersetzen der Batterien
Guida per sostituire la batteria

D1



D2



D3

