

Components	Componentes	Contenu
1 bed frame	1 bastidor	1 cadre de lit
1 headboard	1 cabecera	1 tête de lit
2 legs	2 patas	2 pattes
4 screws	4 tornillos	4 vis
4 washers	4 arandelas	4 rondelles
1 mattress	1 colchón	1 matelas
1 quilt	1 edredón	1 couverture
1 pillow	1 almohada	1 oreiller

**Tool needed: Hex key (included).**  
**Herramienta necesaria: llave hexagonal (incluida).**  
**Outil requis : clé hexagonale (incluse).**

Keep these instructions for future reference as they contain important information.  
 Questions or comments? Call 800-845-0005, visit [americangirl.com](http://americangirl.com), or write to American Girl, P.O. Box 620497, Middleton, WI 53562-0497

Guardar estas instrucciones para futura referencia, ya que contienen información de importancia acerca de este producto.  
 Si tienes alguna pregunta o comentario, en los E.U.A. llama al 800-845-0005, visita [americangirl.com](http://americangirl.com)  
 o escríbenos a American Girl, P.O. Box 620497, Middleton, WI 53562-0497 E.E.U.U. Fuera de los E.U.A., consulta la guía telefónica para un listado de Mattel.

Conserver ces instructions pour s'y référer en cas de besoin. Elles contiennent des renseignements importants.  
 Questions ou commentaires? Composez le 800-845-0005, visitez le site [americangirl.com](http://americangirl.com) ou écrivez à l'adresse suivante: American Girl, P.O. Box 620497, Middleton, WI 53562-0497



Copyright © 2015 American Girl. All rights reserved.  
 Printed in China / Impreso en China / Imprimé en Chine

CKB98\_1100412195



## Addy's Bed & Bedding Cama y ropa de cama de Addy Lit et literie d'Addy



**Adult assembly is required.**  
**Requiere montaje por un adulto.**  
**Doit être assemblé par un adulte.**

### ⚠ CAUTION:

This product contains a sharp point and sharp edge. For assembly by an adult. Take extra care during unpacking and assembly.

### ⚠ PRECAUCIÓN:

Este producto contiene bordes filosos. A ser ensamblado por un adulto. Tomar las debidas precauciones durante el montaje y desmontaje.

### ⚠ ATTENTION:

Ce produit possède des bords coupants. Doit être assemblé par un adulte. Faire très attention lors du déballage et de l'assemblage.

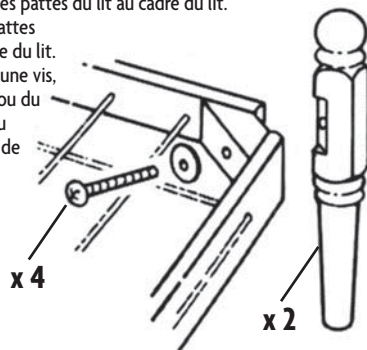
8+

### Assembly / Montaje / Assemblage

**1** At one end of the bed, join the legs of the bed to the bed frame. Align the screw holes in the legs with the screw holes in the bed frame. Insert the screws, with washers on them, through the holes in the bed frame into the holes in the legs. Tighten the screws with a screwdriver.

En un extremo de la cama, une las patas de la cama al marco de la cama. Alinea los orificios de tornillo de las patas con los orificios de tornillo del marco de la cama. Inserta los tornillos, junto con las arandelas, en los orificios del marco de la cama y de las patas. Usa un destornillador para apretar los tornillos.

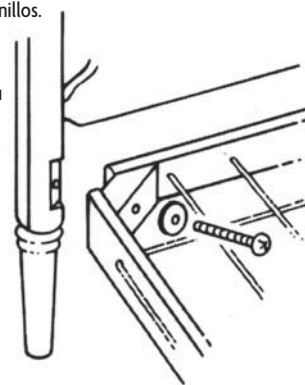
À une extrémité du lit, fixe les pattes du lit au cadre du lit. Aline les trous de vis des pattes avec les trous de vis du cadre du lit. Enfile chaque rondelle dans une vis, insère chaque vis dans un trou du cadre de lit, puis dans le trou d'une patte. Sers les vis à l'aide d'un tournevis.



**2** Join the headboard to the frame of the bed at the other end of the bed. Align the screw holes in the headboard with those in the frame. Insert the screws, with the washers on them, through the holes in the frame into the holes in the headboard. Tighten with a screwdriver.

En el otro extremo de la cama, pega la cabecera al marco de la cama. Alinea los orificios de tornillo de la cabecera con los del marco. Inserta los tornillos, junto con las arandelas, en los orificios del marco de la cama y de la cabecera. Usa un destornillador para apretar los tornillos.

À l'autre extrémité, fixe la tête du lit au cadre du lit. Aline les trous de vis de la tête de lit avec ceux du cadre. Enfile chaque rondelle dans une vis, insère chaque vis dans un trou du cadre de lit, puis dans un trou de la tête de lit. Sers les vis à l'aide d'un tournevis.



**3** Place the mattress on the bed and the pillow on the mattress, against the headboard. Now Addy's robe bed is ready for her.

Pon el colchón sobre la cama y la almohada sobre el colchón, contra la cabecera. La cama de cuerda está lista para Addy.

Place le matelas sur le lit et l'oreiller sur le matelas, contre la tête de lit. Le nouveau lit d'Abby est maintenant prêt à l'accueillir.

