

BATTERY SAFETY INFORMATION
In exceptional circumstances batteries may leak fluids that can cause a chemical burn injury or ruin your toy (product). To avoid battery leakage:

- Non-rechargeable batteries are not to be recharged.
- Rechargeable batteries are to be removed from the product before being charged.
- Rechargeable batteries are only to be charged under adult supervision.
- Do not mix alkaline, standard (carbon-zinc), or rechargeable batteries.
- Do not mix old and new batteries.
- Only batteries of the same or equivalent type as recommended are to be used.
- Batteries are to be inserted with the correct polarity.
- Exhausted batteries are to be removed from the product.
- The supply terminals are not to be short-circuited.
- Dispose of batteries safely.
- Do not dispose of this product in a fire. The batteries inside may explode or leak.

INFORMACIÓN DE SEGURIDAD ACERCA DE LAS PILAS
En circunstancias excepcionales, las pilas pueden derramar líquido corrosivo que puede provocar quemaduras o dañar el juguete. Para evitar el derrame de líquido corrosivo:

- No intentar cargar pilas no recargables.
- Antes de recargar las pilas recargables, sacárlas del juguete.
- Recargar las pilas recargables siempre bajo supervisión de un adulto.
- No mezclar pilas de diferentes tipos: alcalinas, estándar (carbóno-cinc) y recargables.
- No mezclar pilas nuevas con gastadas.
- Utilizar pilas del tipo recomendado en las instrucciones o equivalente.
- Colocar las pilas según la polaridad indicada.
- Retirar las pilas gastadas del juguete.
- Evitar cortocircuitos en los polos de las pilas.
- Desectar las pilas gastadas apropiadamente.
- No quemar el juguete, ya que las pilas de su interior podrían explotar o desprender líquido corrosivo.

MISES EN GARDE AU SUJET DES PILES
Lors de circonstances exceptionnelles, des substances liquides peuvent s'écouler des piles et provoquer des brûlures chimiques ou endommager le jouet. Pour éviter tout écoulement des piles :

- Ne pas recharger des piles non rechargeables.
- Les piles rechargeables doivent être retirées du produit avant d'être rechargées.
- En cas d'utilisation de piles rechargeables, celles-ci ne doivent être chargées que par un adulte.
- Ne pas mélanger des piles alcalines, standard (carbone-zinc) ou rechargeables.
- Ne jamais mélanger des piles usées avec des piles neuves.
- Utiliser uniquement des piles du même type que celles recommandées, ou des piles équivalentes.
- Veiller à bien respecter le sens des polarités (+) et (-), et toujours suivre les indications des fabricants du jouet et des piles.
- Toujours retirer les piles usées du produit.
- Ne pas court-circuiter les bornes des piles.
- Jeter les piles usées dans un conteneur réservé à cet usage.
- Ne pas jeter le produit au feu. Les piles incandes pourraient exploser ou couler.

For product sold in USA
This device complies with Part 15 of the FCC Rules. Operation is subject to the following two conditions:
(1) This device must not cause harmful interference, and
(2) this device must accept any interference received, including interference that may cause undesired operation.

This equipment has been tested and found to comply with the limits for a Class B digital device, pursuant to part 15 of the FCC rules. These limits are designed to provide reasonable protection against harmful interference in a residential installation. This equipment generates, uses and can radiate radio frequency energy and, if not installed and used in accordance with the instructions, may cause harmful interference to radio communications. However, there is no guarantee that interference will not occur in a particular installation. If this equipment does cause harmful interference to radio or television reception, which can be determined by turning the equipment off and on, the user is encouraged to try to correct the interference by one or more of the following measures:

- Reorient or relocate the receiving antenna.
- Increase the separation between the equipment and receiver.
- Connect the equipment into an outlet on a circuit different from that to which the receiver is connected.
- Consult the dealer or an experienced radio/TV technician for help.

NOTE: Changes or modifications not expressly approved by the manufacturer responsible for compliance could void the user's authority to operate the equipment.

Para producto de venta en los EE.UU.
Este dispositivo cumple con la Parte 15 del reglamento FCC. El uso está sujeto a las siguientes dos condiciones:
(1) este dispositivo no debe causar interferencia dañina y
(2) este dispositivo debe aceptar cualquier interferencia recibida, incluyendo interferencia que puede resultar en el uso indeseado del producto.

Este equipo fue probado y cumple con los límites de un dispositivo digital de Clase B, según está establecido en la Parte 15 del reglamento FCC. Estos límites están diseñados para proporcionar una protección razonable contra interferencia dañina en una instalación residencial. Este equipo genera, utiliza y puede radiar energía de radiofrecuencia y, si no se instala y utiliza según lo estipulado en las instrucciones, puede causar interferencia dañina a radio comunicaciones. Sin embargo, no hay ninguna garantía de que no haya interferencia en una instalación particular. Si este equipo llega a causar interferencia dañina a la recepción de radio o televisión, lo cual puede ser verificado encendiendo y apagando el equipo, se recomienda tomar una de las siguientes medidas para corregir el problema:

- Cambiar la orientación o localización de la antena receptora.
- Aumentar la distancia entre el equipo y el receptor.
- Conectar el equipo en un tomacorriente en un circuito diferente al del receptor.
- Ponerse en contacto con el distribuidor o con un técnico de radio/TV.

NOTA: Los cambios o modificaciones no expresamente autorizados por el fabricante responsable del cumplimiento de las normas pueden cancelar la autoridad del usuario de usar el equipo.

Pour les produits vendus aux États-Unis
Cet appareil est conforme à la Partie 15 des règlements de la FCC. L'utilisation de ce dispositif est autorisée seulement aux deux conditions suivantes :
(1) il ne doit pas produire de brouillage nuisible, et
(2) l'utilisateur du dispositif doit être prêt à accepter tout brouillage radioélectrique reçu, même si ce brouillage est susceptible de compromettre le fonctionnement du dispositif.

Le matériel a été soumis à des essais et certifié conforme aux normes établies pour un dispositif numérique de Classe B en vertu de la Partie 15 des règlements de la FCC. Les limites sont conçues pour assurer une protection raisonnable contre le brouillage nuisible dans un environnement résidentiel. Ce matériel génère, utilise et peut émettre de l'énergie radioélectrique et, s'il n'est pas installé conformément aux instructions, peut causer des interférences nuisibles aux communications radio. Il n'est pas garanti qu'aucune interférence ne sera observée dans une installation particulière. Si ce matériel cause des interférences nuisibles à la réception des ondes de radio ou de télévision, ce qui peut être vérifié en le mettant hors tension puis sous tension de nouveau, l'utilisateur devra tenter de les corriger à l'aide d'une des mesures suivantes :

- Reorienter ou déplacer l'antenne réceptrice.
- Accroître la distance séparant l'appareil et le récepteur.
- Brancher l'appareil à un circuit différent de celui où est branché le récepteur.
- Demander l'aide d'un marchand ou d'un technicien expérimenté en radio et télévision.

ATTENTION : Toute modification non autorisée expressément par le fabricant responsable de la conformité du jouet peut annuler le droit de l'utilisateur à faire fonctionner le produit.

Questions or comments? Call 800-845-0005, visit americangirl.com, or write to American Girl, 8400 Fairway Place, Middleton, WI 53562

Si tienes alguna pregunta o comentario, en los EE.UU., llama al 800-845-0005, visita americangirl.com o escríbenos a American Girl, 8400 Fairway Place, Middleton, WI 53562. Fuera de los EE.UU., consulta la guía telefónica para un listado de Mattel.

Questions ou commentaires? Composer le 800-845-0005, visiter le site americangirl.com ou écrire à l'adresse suivante : American Girl, 8400 Fairway Place, Middleton, WI 53562

For product sold in Canada
CAN ICES-3 (B)/NMB-3 (B)
Operation is subject to the following two conditions :
(1) this device may not cause interference, and (2) this device must accept any interference, including interference that may cause undesired operation of the device.

Pour les produits vendus au Canada
CAN ICES-3 (B)/NMB-3 (B)
(VALABLE AU CANADA SEULEMENT) L'utilisation de ce dispositif est autorisée seulement aux deux conditions suivantes :
(1) il ne doit pas produire de brouillage, et (2) l'utilisateur du dispositif doit être prêt à accepter tout brouillage radioélectrique reçu, même si ce brouillage est susceptible de compromettre le fonctionnement du dispositif.



Protect the environment by not disposing of this product with household waste [2002/96/EC]. Check your local authority for recycling advice and facilities.
Protéger le medio ambiente, no desechando este producto en la basura de su hogar [2002/96/EC]. Contactarse con la agencia local pertinente para recibir información sobre el reciclaje de materiales.
Protéger l'environnement en ne jetant pas ce produit dans les ordures ménagères [2002/96/EC]. Consulter la municipalité pour obtenir des conseils sur le recyclage et connaître les centres de dépôt de la région.

Keep these instructions for future reference as they contain important information.
Questions or comments? Call 800-845-0005, visit americangirl.com, or write to American Girl, P.O. Box 620497, Middleton, WI 53562-0497.

Guardar estas instrucciones para futura referencia, ya que contienen información de importancia acerca de este producto.
Si tienes alguna pregunta o comentario, en los EE.UU., llama al 800-845-0005, visita americangirl.com o escríbenos a American Girl, P.O. Box 620497, Middleton, WI 53562-0497 EE.UU. Fuera de los EE.UU., consulta la guía telefónica para un listado de Mattel.

Conservez ces instructions pour s'y référer en cas de besoin. Elles contiennent des renseignements importants.
Questions ou commentaires? Composer le 800-845-0005, visiter le site americangirl.com ou écrire à l'adresse suivante: American Girl, P.O. Box 620497, Middleton, WI 53562-0497.



Copyright © 2015 American Girl. All rights reserved.
Printed in China / Impreso en China / Imprimé en Chine

CKB90_1100474000_G1



Kit's Radio Set Kit de radio de Kit™ Ensemble radio pour Kit™

Components	Componentes	Contenu
1 radio	1 radio	1 radio
1 book (English)	1 libro (inglés)	1 livre (anglais)
1 team pennant	1 banderín	1 fanion
1 audio cord	1 cable de audio	1 câble audio

**Adult assembly is required.
Requiere montaje por un adulto.
Doit être assemblé par un adulte.**

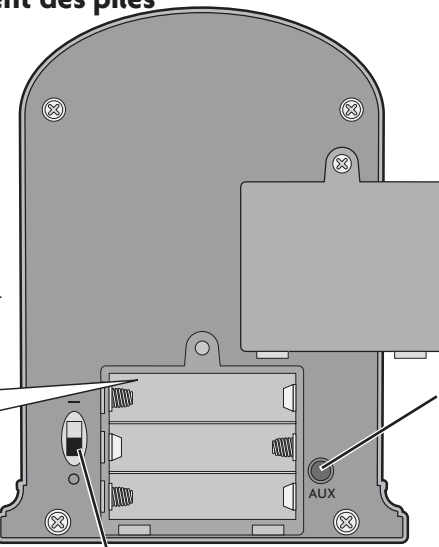
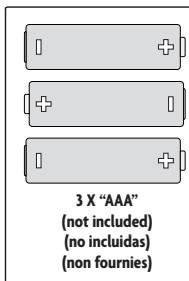
**Tool required for battery installation: Phillips screwdriver (not included).
Herramienta necesaria: desatornillador de cruz (no incluido).
Outil requis pour l'assemblage et l'installation des piles :
tournevis cruciforme (non fourni).**

**Requires 3 AAA [LR03] x 1.5V alkaline batteries for operation (not included).
Funciona con 3 pilas alcalinas AAA (LR03) x 1,5V (no incluidas).
LEA LAS INSTRUCCIONES ANTES DE USAR ESTE PRODUCTO.
Fonctionne avec 3 piles alcalines AAA [LR03] x 1.5V, non fournies.**



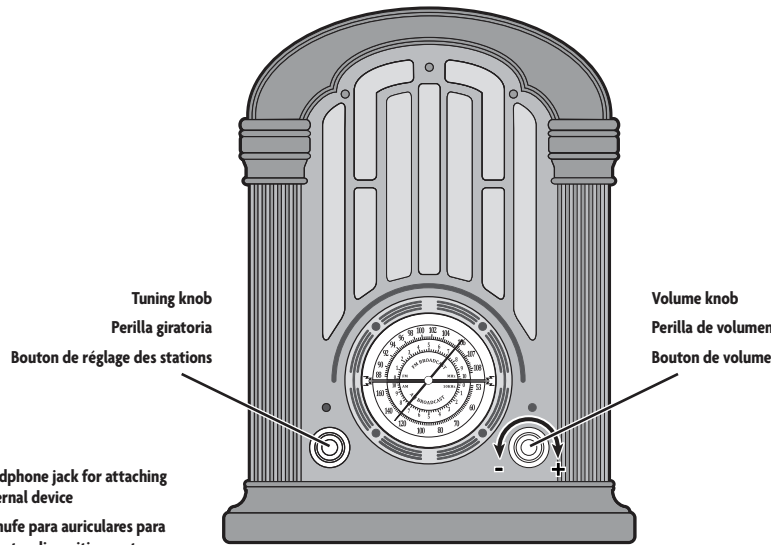
Installing /Replacing the batteries Colocación de las pilas Installation/remplacement des piles

1. Unscrew and remove the battery cover.
Destornillar y retirar la tapa del compartimento de pilas.
Dévisser la vis du couvercle du compartiment des piles et l'enlever.
2. Insert batteries as shown on the inside of the battery compartment.
Introducir las pilas tal como se muestra en el interior del compartimento.
Insérer les piles comme indiqué à l'intérieur du compartiment.
3. Replace the battery cover and tighten the screw.
Cerrar la tapa del compartimento y ajustar el tornillo.
Remettre le couvercle en place et serrer la vis.



Headphone jack for attaching external device
Enchufe para auriculares para conectar dispositivos externos
Prise pour écouteurs pour brancher un appareil externe

Attach music device to stereo cord
Conecta el cable del estéreo en el dispositivo musical.
Brancher le lecteur au câble stéréo.



Turn up the volume on your music device and use the volume knob to adjust the sound level.
Sube el volumen de tu dispositivo musical y usa la perilla de volumen para ajustar el nivel de sonido.
Monter le volume sur le lecteur et utiliser le bouton de volume pour régler le niveau sonore.

HINT: When light dims or sounds from this toy become faint or stop, it's time for an adult to change the batteries.

ATENCIÓN: sustituir las pilas cuando las luces o sonidos del juguete pierdan intensidad o dejen de funcionar.

CONSEIL : Lorsque les lumières ou les sons du jouet faiblissent ou cessent, un adulte doit remplacer les piles.

Check the batteries installation if product malfunctions.

Si el juguete no funciona correctamente, asegurarse de que las pilas estén instaladas en la orientación correcta y/o sustituir las pilas nuevas.

Si le produit ne fonctionne pas correctement, s'assurer que les piles sont bien installées.

When exposed to an electrostatic source, the product may malfunction. Turn the switch off and then power on again.

Quizá el producto no funcione correctamente si se expone a una fuente electrostática. Apagar y volver a prender el producto.

Le produit peut ne pas fonctionner correctement s'il est exposé à une source électrostatique. Éteindre le produit puis le remettre en marche.

Note: The radio is equipped with an automatic shut-off feature that helps preserve battery life.

Atención: el producto incluye una característica de autoapagado que ayuda a ahorrar pilas.

Remarque : La radio est dotée d'une fonction d'arrêt automatique qui aide à prolonger la vie des piles.

For longer life use alkaline batteries.

Para una mayor duración, usar solo pilas alcalinas.

Utiliser des piles alcalines pour une durée plus longue.