



Attention:
An adult's involvement is needed for some or all of the activities in this toy.

iAdvertencia!
La participación de un adulto se requiere para algunas o todas las actividades de este juguete.

Attention!
La participation d'un adulte est requise pour une partie ou la totalité des activités contenues dans ce jouet.

Water toys sometimes get messy. Protect play surfaces before use. Drain, rinse, clean, and dry all items thoroughly before storing. Overfilling the reservoir may cause leakage.

Los juguetes que funcionan con agua pueden crear desorden. Protege la zona de juegos antes de empezar. Vacía, lava, y seca cuidadosamente todos las piezas antes de guardar. Llenar de más el compartimiento puede generar derrames y fugas.

Les jouets qui vont dans l'eau peuvent devenir malpropres. Protégez-en la surface avant de les utiliser. Videz l'eau se trouvant à l'intérieur des jouets, lavez-les, et laissez-les sécher avant de les ranger. Pour éviter les fuites, ne remplissez pas trop les réservoirs.

CONFORMS TO / CUMPLE CON LAS NORMAS DE SEGURIDAD DE /
CONFORME AUX NORMES DE SÉCURITÉ DE L'ASTM F963

© 2017 American Girl. All rights reserved. Todos los derechos reservados. Tous droits réservés. All American Girl marks are trademarks of American Girl. Marcas registradas utilizadas bajo licencia. American Girl ainsi que les marques et designs y afférents appartiennent à American Girl.

MADE IN CHINA. HECHO EN CHINA. FABRIQUÉ EN CHINE.

Retain this address for future reference: American Girl, 8400 Fairway Place, Middleton, WI 53562, U.S.A. **Importado y distribuido por** A.G. México Retail, S. de R.L. de C.V., Miguel de Cervantes Saavedra No. 193 Pisos 10 y 11, Col. Granada, Delegación Miguel Hidalgo, C.P. 11520 México, D.F. Conserver ces informations pour s'y référer en cas de besoin. American Girl Canada, 8400 Fairway Place, Middleton, WI 53562, U.S.A. **Manufactured for and imported into the EU by:** Mattel Europa B.V., Gondel 1, 1186 MJ Amstelveen, Nederland.

[? americangirl.com/service](http://americangirl.com/service)

DXX04-TF1A
XXXXXX

American Girl®



Playful Garden
Washtub Set

Set Baño de Burbujas
en el Jardín

Jouets pour la
Baignoire Jardin
Charmant

ADULT ASSEMBLY REQUIRED.
REQUIERE MONTAJE POR UN ADULTO.
DOIT ÊTRE ASSEMBLÉ PAR UN ADULTE.

5+

WARNING:
CHOKING HAZARD—Small parts.
Not for children under 3 years.

ADVERTENCIA:
PELIGRO DE ASFIXIA. Juguete no recomendado para menores de 3 años. Contiene piezas pequeñas que podrían provocar asfixia en caso de ser ingeridas por el niño/a.

ATTENTION:
DANGER D'ÉTOUFFEMENT—
Petits éléments. Ne convient pas aux enfants de moins de 36 mois.



Instructions / Instrucciones / Instructions:

1. Add bubble solution (not included).
Añadir la mezcla para burbujas (no incluidos).
Ajouter la solution à bulles (non incluse).
2. Turn the crank to make bubbles!
¡Gira la manivela para hacer burbujas!
Tournez la manivelle pour faire des bulles!

Troubleshooting: If no bubbles are made, ask an adult to use a clean cloth (not included) to remove clog from the bubble nozzle.

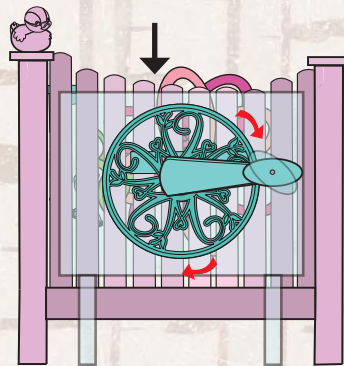
Problemas de funcionamiento: Si el juguete no hace burbujas, pídele a un adulto que, con un trapo limpio (no incluidos), desatasque la boquilla de las burbujas.

En cas de problème : Si les bulles ne se forment pas, demander à un adulte de désobstruer l'embout du ajutage à bulles avec une chiffon propre (non incluse).

Pour the bubble solution into the reservoir on top of the clear box.

Vierte la mezcla para burbujas en el compartimiento que está en la parte superior de la caja.

Versez la solution à bulles dans le réservoir sur le dessus du contenant transparent.

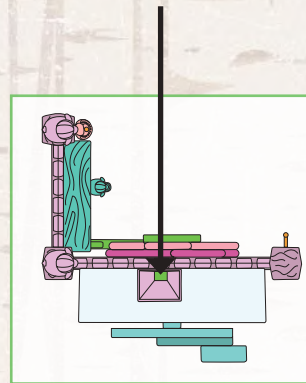


Top View Visto Desde Arriba Vue du Dessus

Pour the bubble solution here.

Vierte la mezcla para burbujas aquí.

Versez la solution ici.



Pour bubble solution up to this line.

Llena con la mezcla para burbujas hasta esta línea.

Remplissez jusqu'à cette marque.

