

# FLEETCOM MONGOOSE • MONGOOSE FLEETCOM

MONGOOSE DEL FLEETCOM



HNC55

**MEGA** HALO

Paramount+  
ORIGINAL

HALO  
THE SERIES  
LA SÉRIE

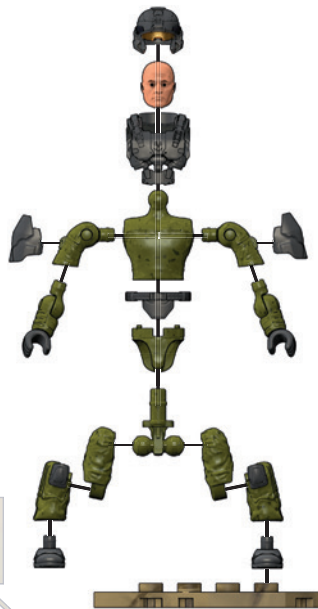


1

**GET INSTRUCTIONS ONLINE  
INSTRUCCIONES DISPONIBLES  
EN LIGNE**

CONSULTA LAS INSTRUCCIONES EN LÍNEA  
OBTEN INSTRUÇÕES ONLINE  
ANWEISUNGEN ONLINE ERHÄLTICH  
ИНСТРУКЦИИ ДОСТУПНЫ ОНЛАЙН

[megaunboxed.com](http://megaunboxed.com)



2



1X



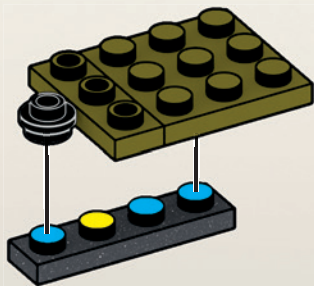
1X



1X



1X



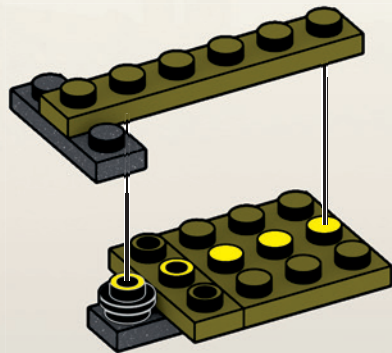
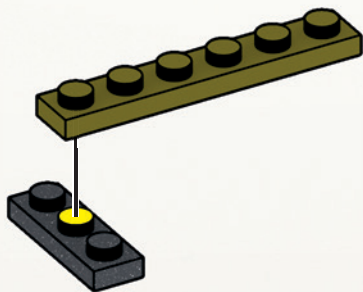
3



1X



1X



4

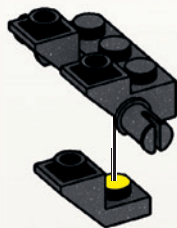


2X



2X

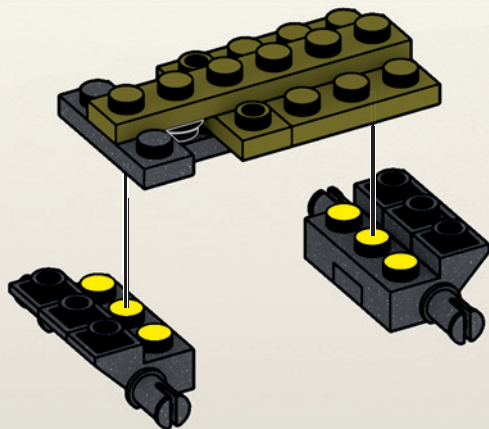
x2



1



2



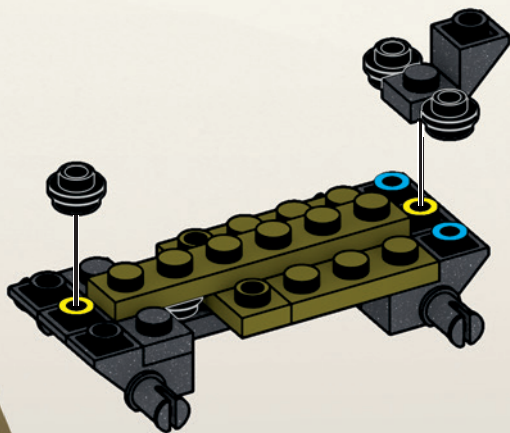
5



3X



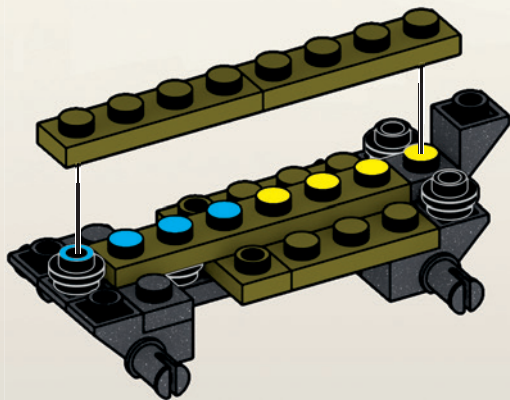
1X



6



2X



7



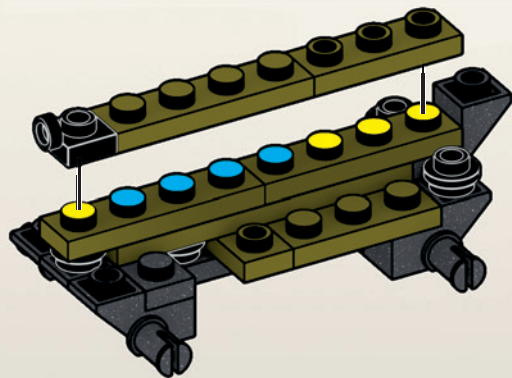
1X



1X



1X



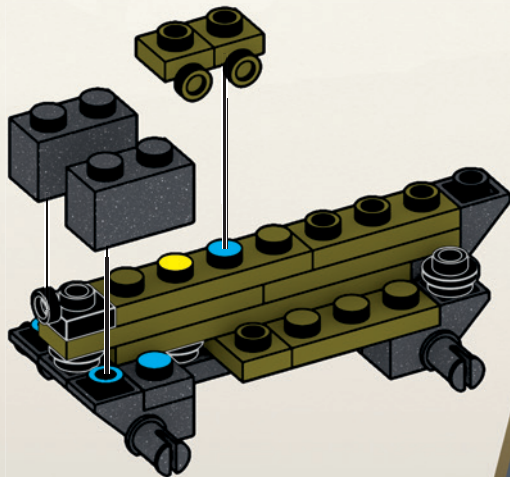
8



2X



2X



9



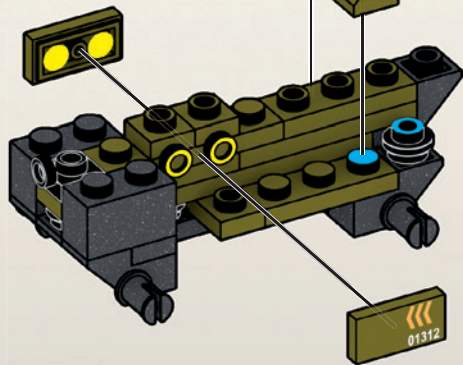
1X



1X



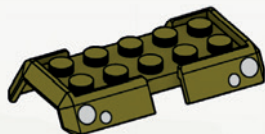
2X



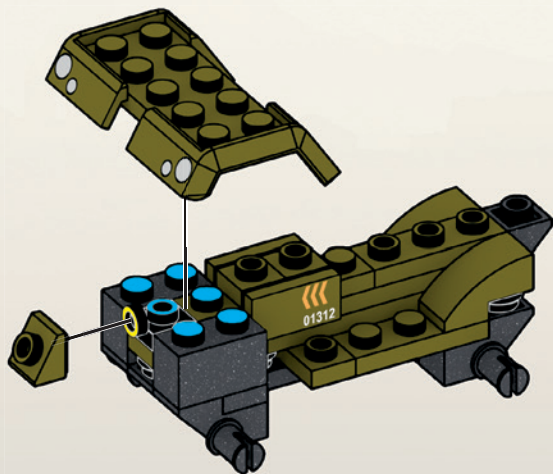
10



1X



1X





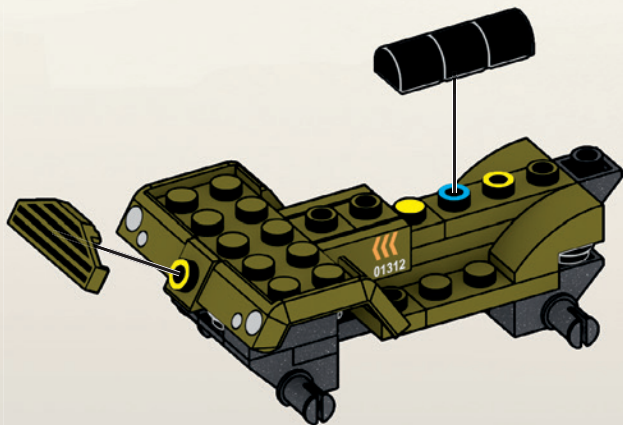
11



3X

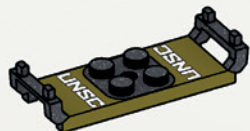


1X





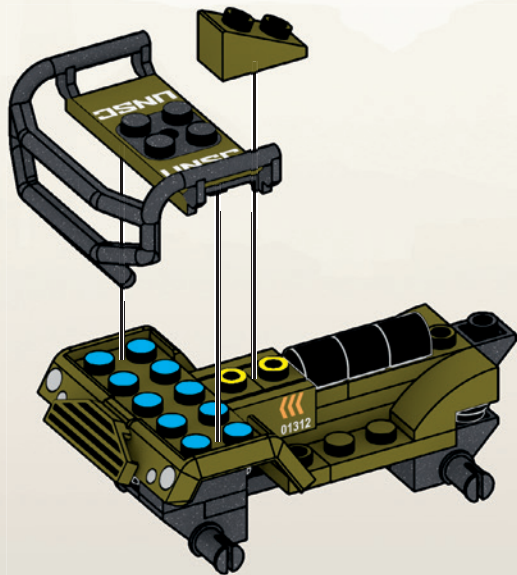
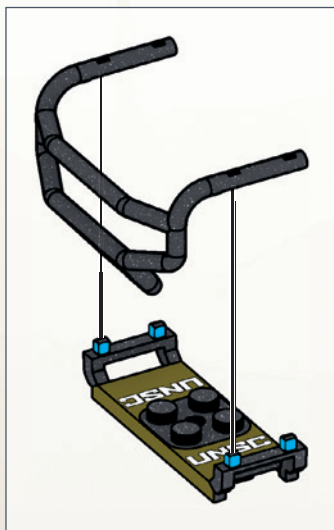
1X



1X



1X



13



2X



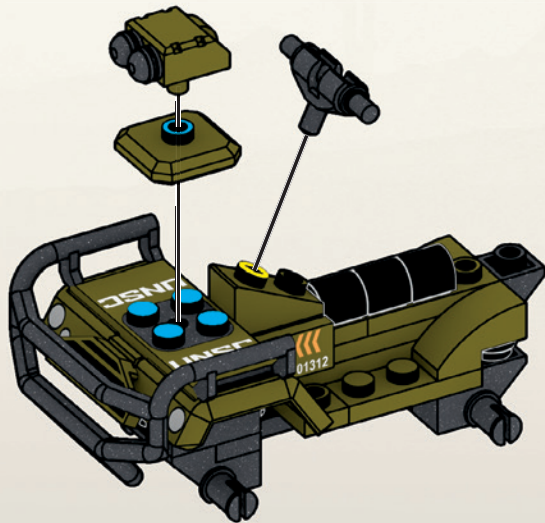
1X



1X



1X





15



1X



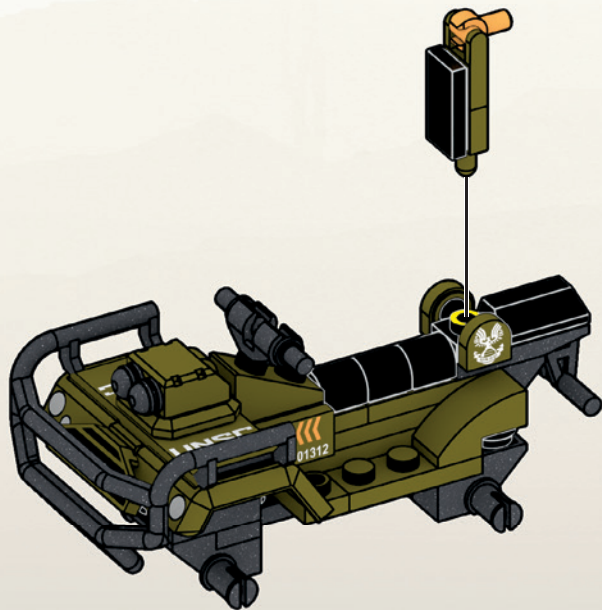
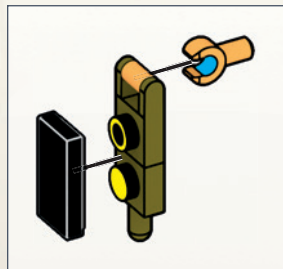
1X



1X



1X



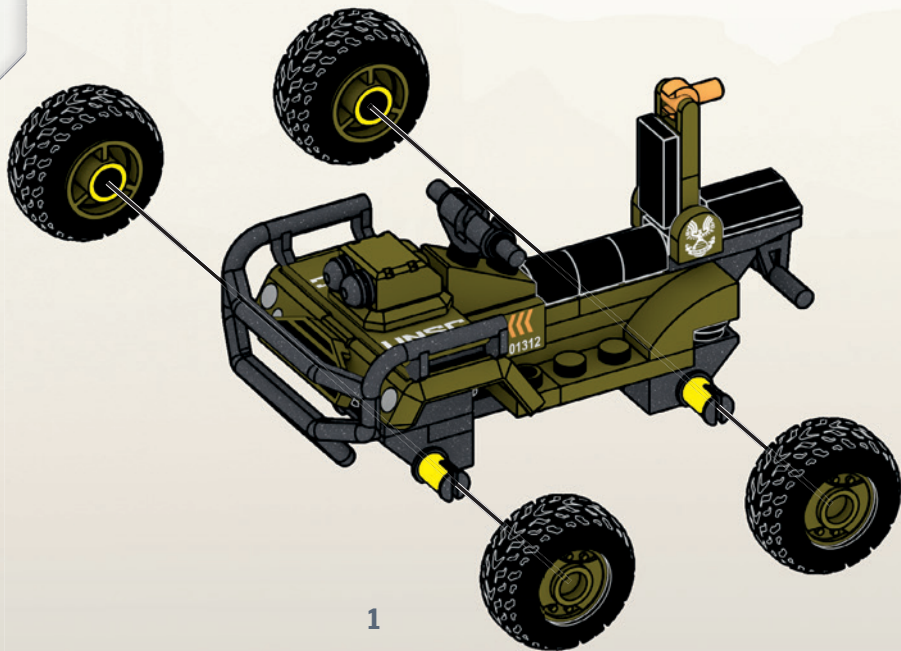
16



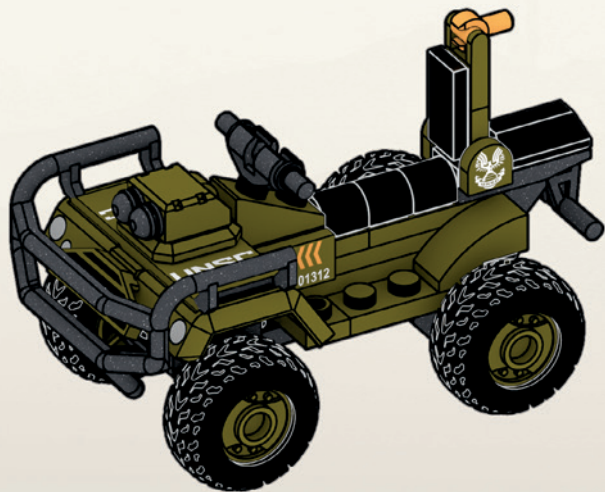
2X



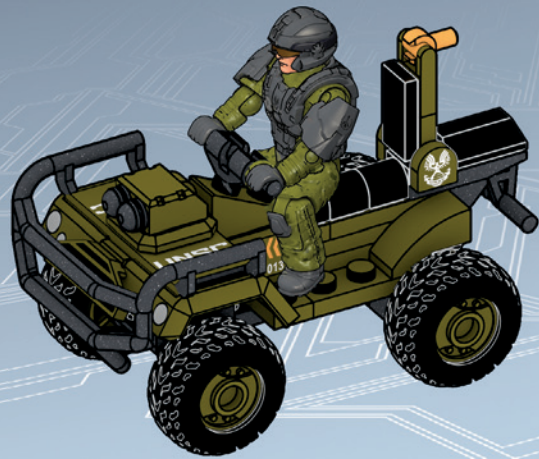
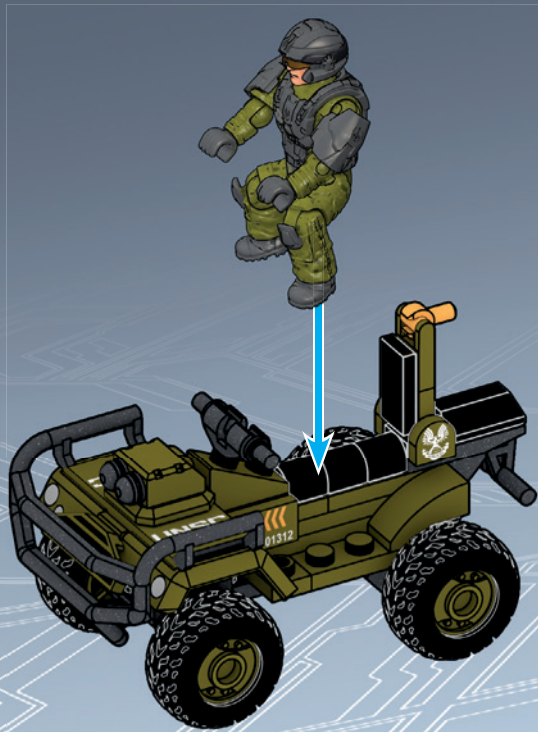
2X



1



2







UNSC MARINE

2x  
AS-HNC55-01



4x  
AM18560F



2x  
AM17003MM



1x  
AM17062FM



3x  
AM16980F



1x  
AM72001RL



1x  
AM01140RL



1x  
AS-HNC55-04



2x  
AM78273RL



1x  
AM79590F



1x  
AM80120F



1x  
AM18260MM



1x  
AS-HNC55-02



1x  
AS-HNC55-03



1x  
AM22501F



1x  
AM18232F



3x  
AM17522MM



1x  
AM04429RL



2x  
AM17788RL



2x  
AM09013MM



1x  
AM73009RL



1x  
AS-HNC55-07



1x  
AS-HNC55-08



1x  
AM01314MM



2x  
AM72600RL



1x  
AM81735MM



2x  
AM81801MM



1x  
AM09593MM



3x  
AM09593RL



1x  
AM81163RL



2x  
AS-HNC55-11



2x  
AS-HNC55-10



1x  
AM76357ANW



1x  
AM09292RL



1x  
AS-HNC55-09



1x  
AS-HNC55-06



1x  
AM81734MM



1x  
AS-HNC55-05



1x  
FIG-HNC55-A



## Missing pieces? Pièces manquantes?

¿Partes faltantes? • Perdeu peças?  
Fehlen Teile? • Не хватает деталей?



support.megabrands.com



HNC55\*

HNC56\*



HNC57\*

FLEETCOM Mongoose / Mongoose FLEETCOM Mongoose del FLEETCOM / Flotteneinsatzkommando Mongoose / FLEETCOM Mangusta / Мангуст Командования флота / FLEETCOM Οχημα / مركبة العمليات FLEETCOM Mongoose

Mattel Europa B.V. Gondel 1, 1186 MJ Amstelveen, Nederland. Mattel U.K. Limited, The Porter Building, 1Brunel Way, Slough SL1 1FQ, UK. Mattel France, Parc de la Cerisier, 1/3/5 allée des Fleurs, 94260 Fresnes Cedex. N° Cristal 0969 36 99 99 (Numéro non surtaxé) ou [www.lesjouetsmattel.fr](http://www.lesjouetsmattel.fr) Matel Belgium N.V. De Kleetlaan 4, 1831 Machelen (Diegem) Belgium. Deutschland: Mattel GmbH, Solmsstraße 83, D-60486 Frankfurt am Main. Schweiz: Mattel AG, Kirchstrasse 24, CH-3097 Liebefeld. Österreich: Mattel Ges.m.b.H., Campus 21, Liebermannstraße A01 404, A- 2345 Brunn/Gebirge. Mattel Italy Srl, Via Turati 4, 20121 Milano, Italy. Servizio assistenza clienti: Customersrv.italia@mattel.com - Numero verde 800 11 37 11. Mattel España, S. A, Aribau 200 pl. 9, 08036 Barcelona. c.servicio@mattel.com Tel: +34 933 06 79 00 <http://www.service.mattel.com/es>. Hong Kong: Kids Kingdom Limited, Room 1908-9, Gala Place, 56 Dundas Street, Mongkok, Kowloon, Hong Kong. Customer Care line: (852)2782-0766. Taiwan: Chickabiddy Company Limited, 5/F, No. 186, Section 4, Nanjing East Road, Taipei 10595, Taiwan. Customer Care line: (02)2578-1188. Mainland China: Mattel Barbie (Shanghai) Trading Co., Ltd. Units 4701-4711, 47F, 2 Grand Gateway, 3 Hong Qiao Road, Shanghai, 200030, P.R.C. Customer Care line: 400-819-8658. Dimport & Diedarkan Oleh: Mattel Continental Asia Sdn Bhd. Level 19, Tower 3, Avenue 7, No. 8 Jalan Kerinchi, Bangsar South, 59200 Kuala Lumpur, Malaysia. Mattel South Africa (PTY) LTD, Office 102 I3, 30 Melrose Boulevard, Johannesburg 2196. Dystrybutor: Mattel Poland Sp. z o.o., Budynek Skyliner 31 p., ul. Prosta 67, 00-838 Warszawa, Polska. Mattel Australia Pty. Ltd., 658 Church St., Richmond, Victoria, 3121. Consumer Advisory Service - 1300 135 312. Mattel AEBE, ΕΒΥόργου Μακραιοῦ 1, Κτήριο Κ-2, ΤΚ 17561, Παλαιό Φάληρο. Mattel Oyuncakçılık Tic. Ltd. Şti. İçerenköy Mah., Umut Sokak No: 10 - 12, Quick Tower kat:2 içkari no:15 Ataşehir 34752, İstanbul, Türkiye. Tel: 0216 570 75 00. Импортёр/Уполномоченная организация: ООО "МАТТЕЛ" Российская Федерация, 105120 Москва, 2-й Сыромляжский переулок, 1; +7 495 287 79 39. Mattel Czech Republic s.r.o. The Forum, Václavské nám. 19, 11000 Praha 1. Mattel, 333 Continental Boulevard, El Segundo, CA 90245, USA. Consumer Services: 1-800-465-MEGA (6342). Mattel Canada Inc., Mississauga, Ontario L5R 3W2. Consumer Services: You may call us free at/ Composez sans frais le 1-800-524-8697. Importador y distribuido por Mattel de México, S.A. de CV, Miguel de Cervantes Saavedra No. 193, Pisos 10 y 11, Col. Granada, Alcaldía Miguel Hidalgo, CP. 11520, México, Ciudad de México. R.F.C. MME-920701-NB3. Tels: 59-05-51-00 Ext. 5206 ó 01-800-463-59-89. Mattel Chile S.A., Pdtre. Riesco 5561, Of. 203-204 P52, Las Condes, Santiago. Servicio al consumidor Venezuela: Tel: 0-800-100-9123. Mattel Argentina, S.A., Av. Libertador 1000, Piso 11 - Oficinas 109 y 111, Vicente López - Prov. Buenos Aires. Tel: 0800-666-3373. Mattel Colombia, S.A., Calle 123#7-07 P5, Bogotá. Tel: 01800-710-2069. Mattel Perú, S.A., Av. Juan de Arona # 151, Centro Empresarial Juan de Arona, Torre C, Piso 7, Oficina 704, San Isidro, Lima 27, Perú. RUC: 20425853865. Reg. Importador: 02350-12-JUE-DIGESA. Tel: 0800-54744. E-mail Latinoamérica: servicio\_clientes@mattel.com. Mattel do Brasil Ltda.- CNPJ: 54.558.002/0001-20 - Rua Verbo Divino, 1488 - 2º Andar - 04719-904 - Chácara Santo Antônio - São Paulo - SP - Brasil. Serviço de Atendimento ao Consumidor: Contato: <https://faleconosco.mattel.com.br/Contato>. E-mail: [sac.matteldobrazil@mattel.com](mailto:sac.matteldobrazil@mattel.com).

\*Set(s) sold separately and subject to availability. / Ensemble(s) vendu(s) séparément. Certains produits peuvent ne pas être commercialisés. / Se vende(n) por separado y está(n) sujeto(s) a disponibilidad. / Conjunto(s) vendido(s) em separado e sujeito(s) à disponibilidade. / Set in vendita separatamente, secondo disponibilità. / Das/Die Set(s) sind separat erhältlich. / Zestaw(y) sprzedawany(e) oddzielnie w zależności od dostępności. / Set(s) apart verkrijgbaar en afhankelijk van beschikbaarheid. / Набор(ы) продаются отдельно, при наличии. / Sæt sælges separat og så længe lager haves. / Seten säljs separat så länge lagret räcker. / Settet/settene selges separat så langt lageret rekker. / Pakkaus/pakkaukset myydään erikseen, saatavuus voi vaihdella. / Το(α) σετ πωλούνται ξεχωριστά και ανάλογα με τη διαθεσιμότητα. / Setler ayrı olarak satılır ve stoklarla sınırlıdır. / Set (sety) se prodává (prodávají) samostatně dle aktuální nabídky. / Súprava/-y sa predáva(jú) samostatne a podľa dostupnosti. / A készlet(ek) külön kapható(k), az elérhetőség változhat. / セット商品は別売りになります。在庫状況は別途ご確認お願いします。 /

نبايع المجموعة أو المجموعات على حدة وتخضع لتوافرها.  
مجموعة منفصلة، إمدادها حسب توفرها.

# BUILD BIGGER BATTLES

# IMAGINEZ DES BATAILLES TOUJOURS PLUS GRANDES



CONSTRUYE BATALLAS MÁS GRANDES • CONSTRUA BATALHAS MAIORES  
 BAUE NOCH GRÖßERE SCHLACHTEN • ПОСТРОЙТЕ НОВЫЕ БИТВЫ

[MEGASHOWCASE.com](http://MEGASHOWCASE.com)



© 2023 Microsoft Corporation. All Rights Reserved. Microsoft, Halo, the Halo logo, Xbox, the Xbox logo, and 343 Industries are trademarks of the Microsoft group of companies.



Adresses sur [quefairedeমেচেচets.fr](http://quefairedeমেচেচets.fr)

™ & ©2023 Mattel. 1186 MJ, 1, NL (P) D714,887, D835,727, D841,101

©2023 MEGA Brands &™ MEGA Brands. Printed in China / Imprimé en Chine AD-HNC55-01

Mattel Canada Inc. Mississauga, Ontario L5R 3W2.  
 MADE IN CHINA. FABRIQUÉ EN CHINE. FABRICADO NA CHINA. HECHO EN CHINA.  
 ИЗГОТОВЛЕНО В КИТАЕ. ÇIN'DE ÜRETİLMİŞTİR. صنع في الصين



Empowering the next generation through play.™

Inspirer les futures générations par le jeu.

