



HALO

GANADOR DE LA VOTACIÓN / VENCEDOR DA VOTAÇÃO DE FÃS

**FAN VOTE WINNER!
VOTÉ PAR LES FANS !**



HNC59

**FLOODGATE FIREFIGHT
LE COMBAT DU PORTAIL DU PARASITE**

TIROTEO EN LA COMPUERTA / CONFRONTO ARMADO FLOODGATE



The MEGA™ Halo® Floodgate Firefight. Chosen by the fans.

We were flooded with votes. We couldn't have brought this set to life without your help. And we can't wait to see what you build with us next!

Le combat du portail du Parasite MEGA Halo Choisi par les fans.

Nous avons été inondés de votes. Nous n'aurions pas pu créer ce coffret sans votre aide. Et nous avons hâte de voir ce que vous allez construire avec nous !

Tiroteo en la esclusa de Halo y MEGA. Elegido por los fans.

Recibimos una avalancha de votos. No podríamos haber hecho realidad este conjunto sin su ayuda. ¡Estamos impacientes por ver qué es lo próximo que construimos juntos!

Confronto Armado Floodgate MEGA Halo Escolhido pelos fãs.

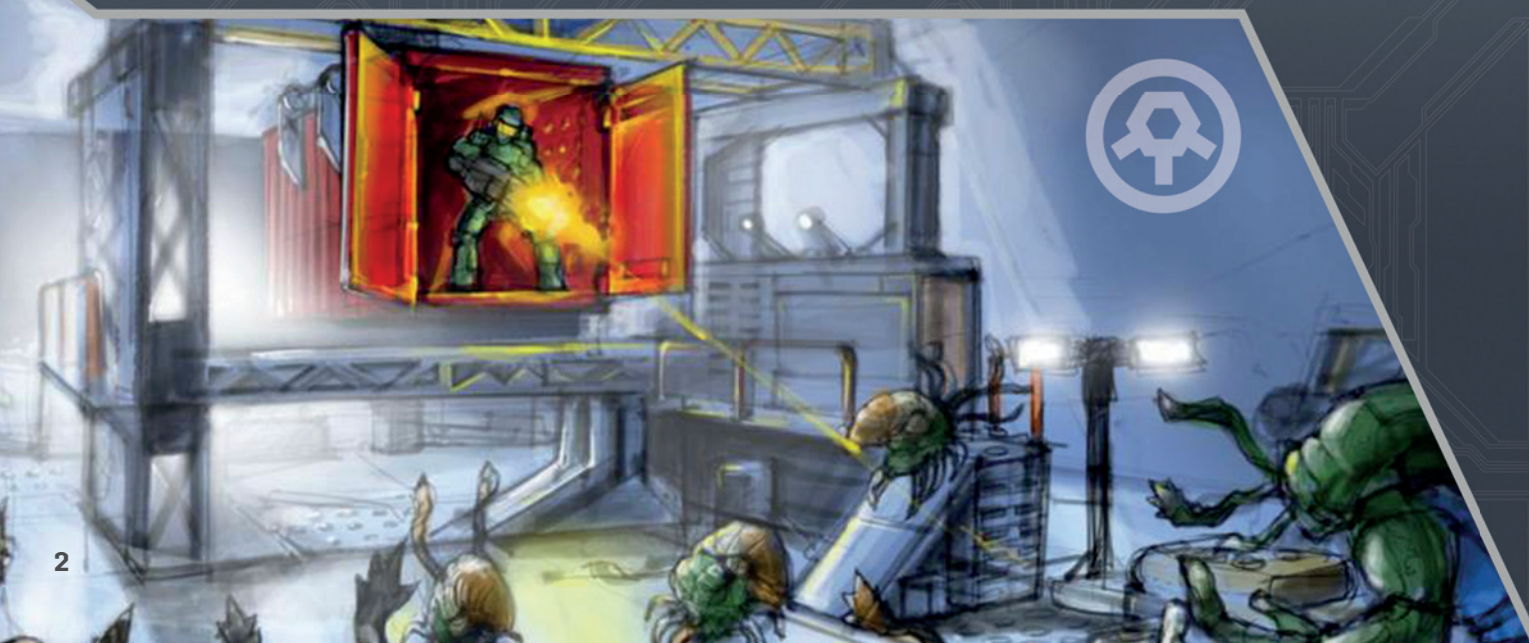
Fomos inundados por votos. Não conseguiríamos dar vida a este conjunto sem a tua ajuda. E mal podemos esperar para ver o que vais construir connosco a seguir!

Das MEGA Halo Feuergefecht. Von Fans gewählt.

Zahlreiche Stimmen sind eingegangen. Ohne Fans wäre dieses Set nicht möglich gewesen. Das nächste Projekt wird schon mit Spannung erwartet.

Набор MEGA Halo “Перестрелка в Floodgate” Выбор фанатов.

Мы получили множество голосов. Мы не смогли бы создать этот набор без вашей помощи. И мы с нетерпением ждем ваших новых творений!







**Build
Construisez**

Construye | Constrói
Bauen | Стройте



**Share
Partagez**

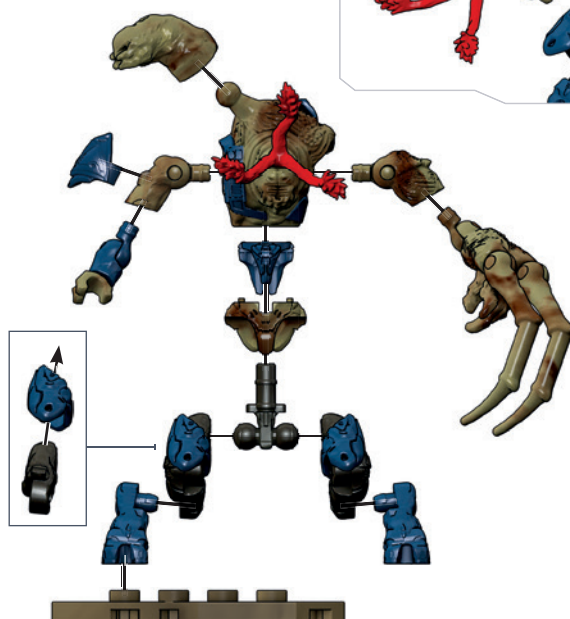
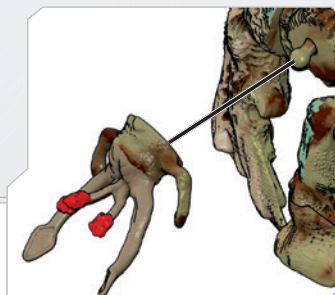
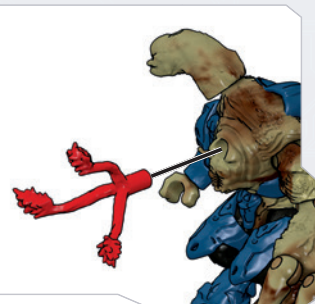
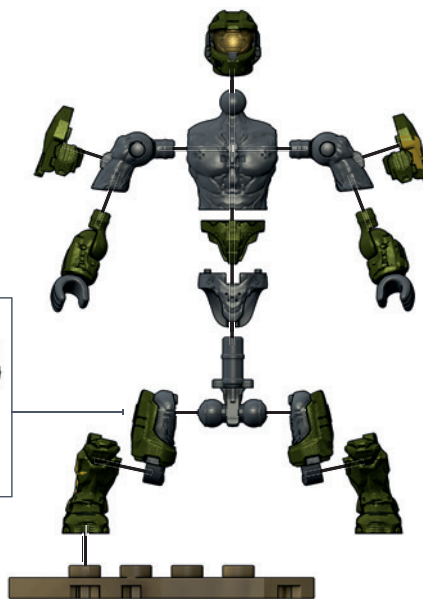
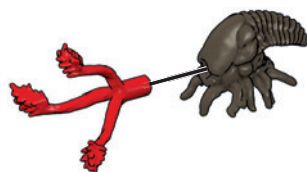
Comparte | Partilha
Teilen | Делитесь

Devices not included | Appareils non inclus | Dispositivos no incluido | Dispositivos não incluídos | Geräte nicht enthalten | Устройства не входят в комплект

megaunboxed.com

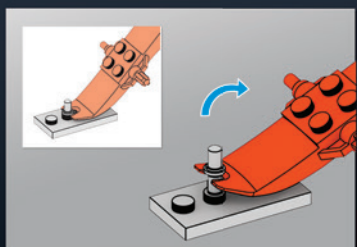
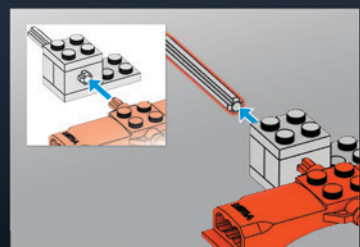
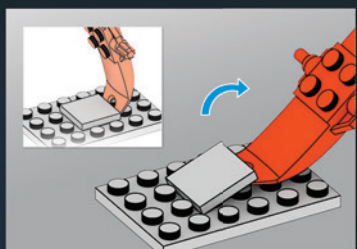
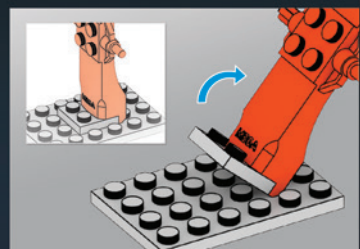


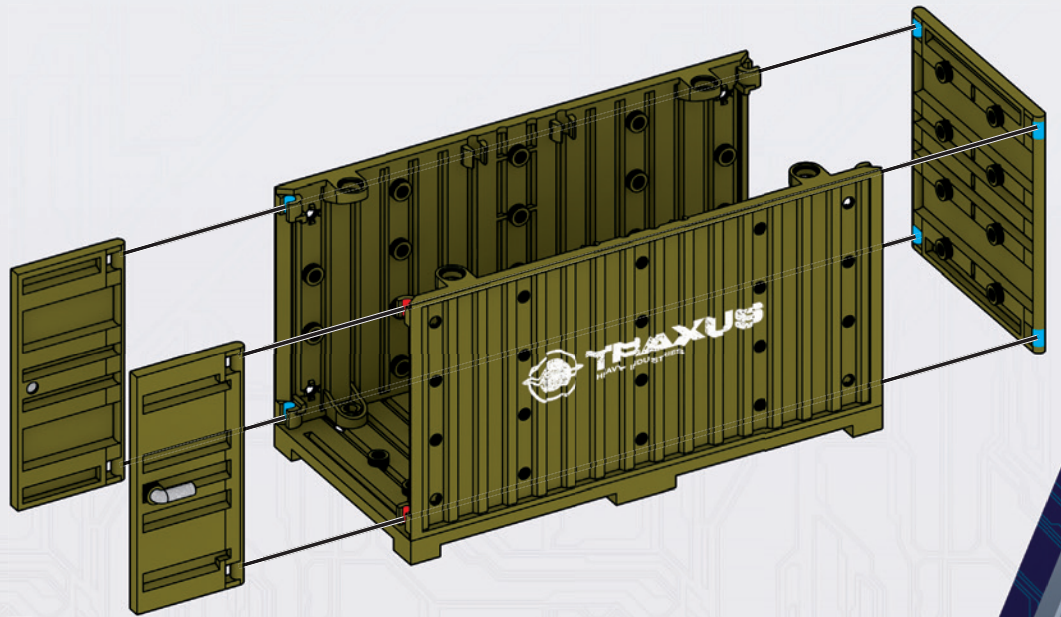
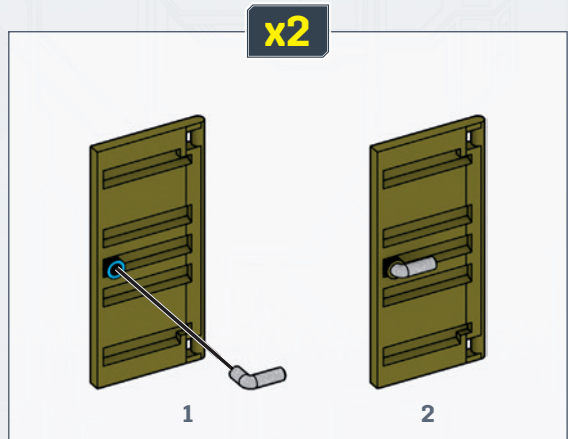
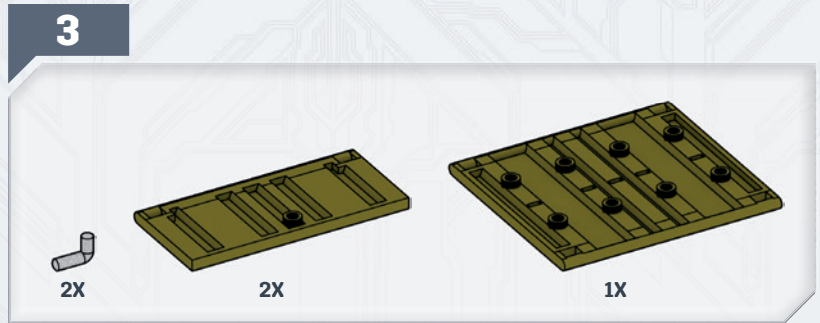
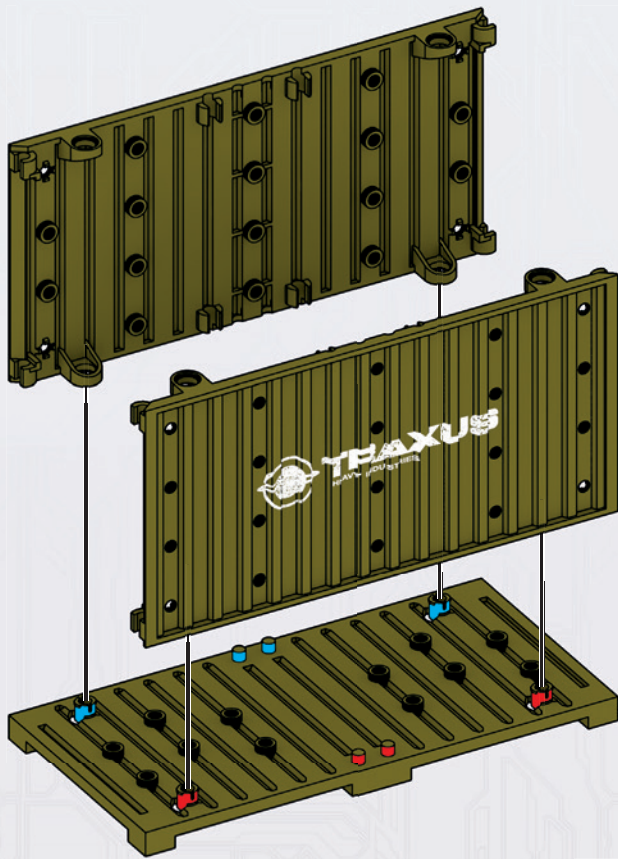
1



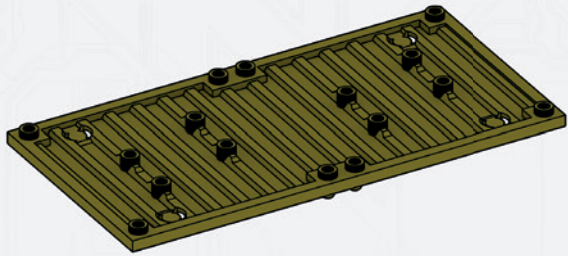
**BUILDING TOOL
OUTIL DE
CONSTRUCTION**

HERRAMIENTA DE CONSTRUCCIÓN
BAUWERKZEUG
FERRAMENTA DE MONTAGEM
ИНСТРУМЕНТ ДЛЯ КОНСТРУИРОВАНИЯ

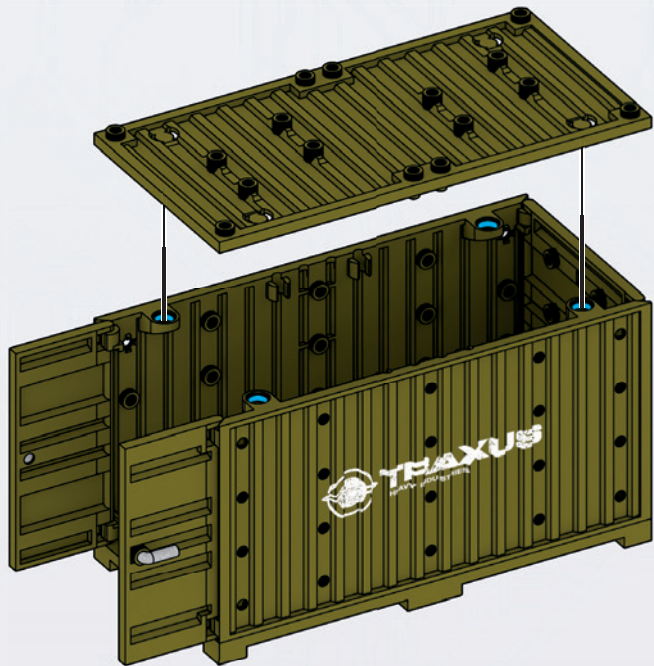




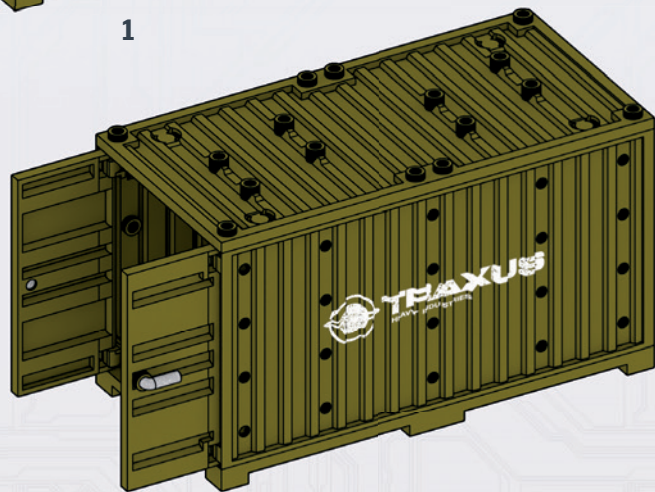
4



1X



1



2

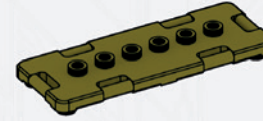
5



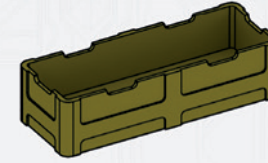
1X



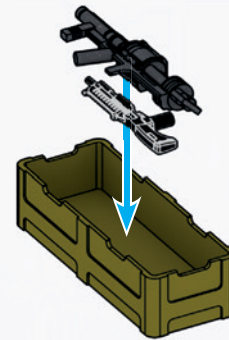
1X



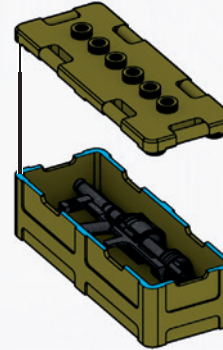
1X



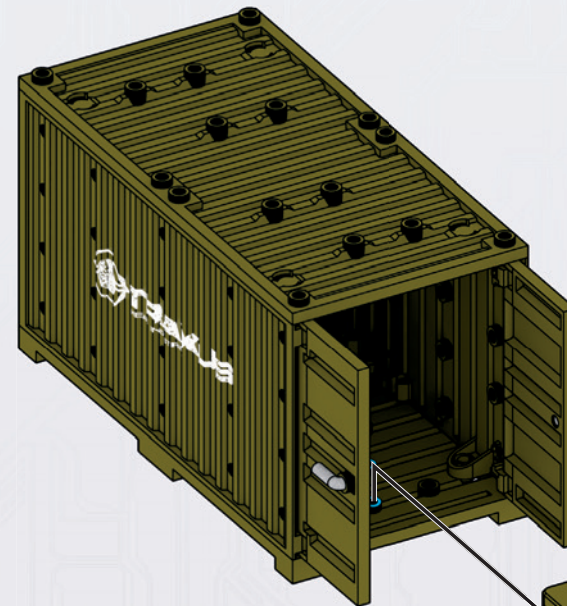
1X



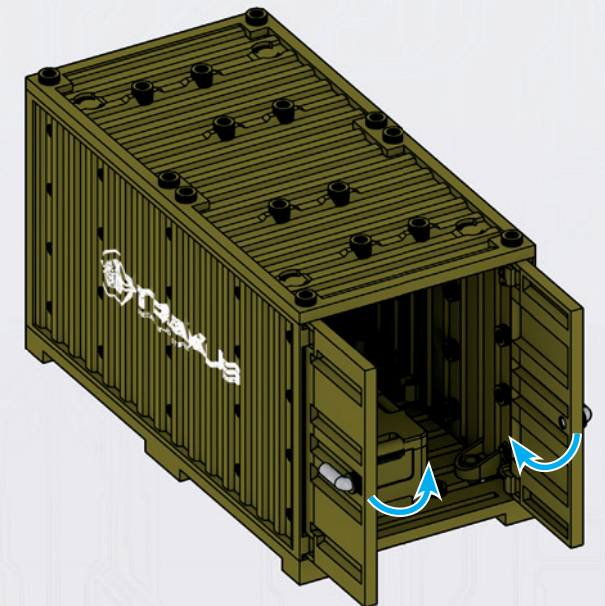
1



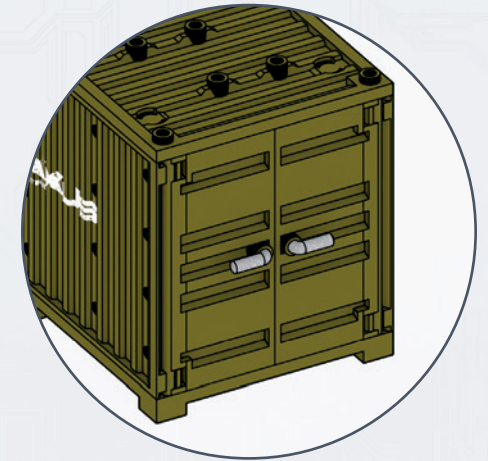
2



1



2

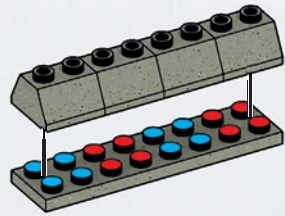


6

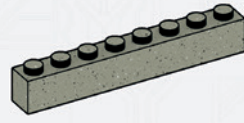


4X

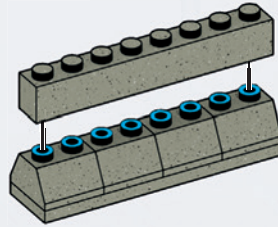
1X



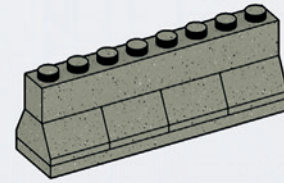
7



1X

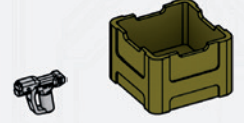


1



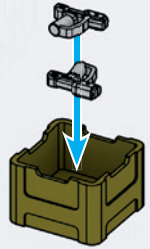
2

8



2X

1X



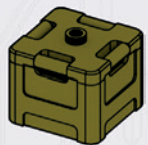
9



1X



1

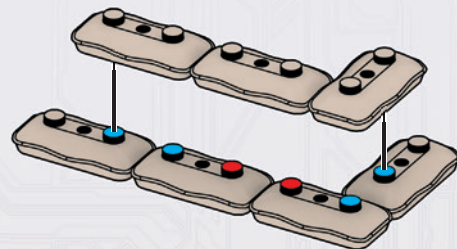


2

10



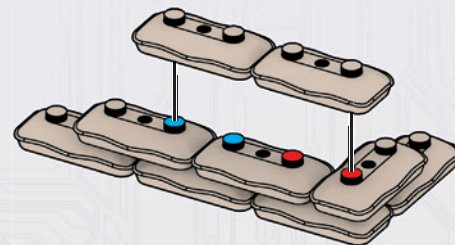
7X



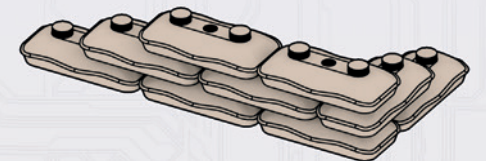
11



2X

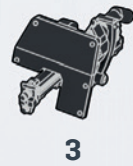
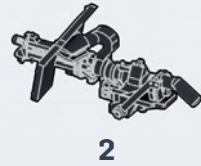
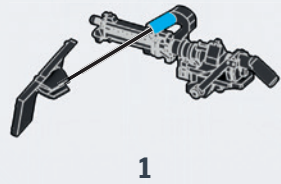


1

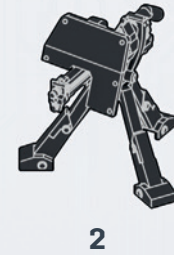
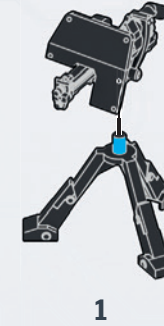


2

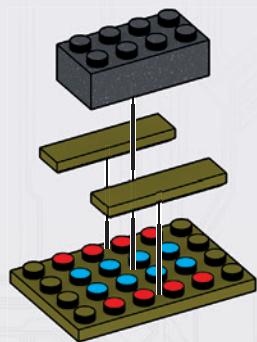
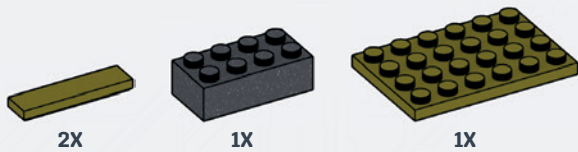
12



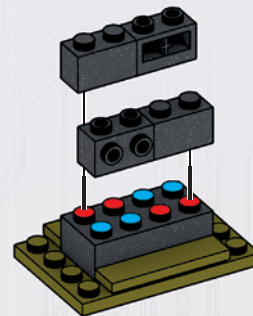
13



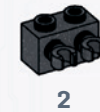
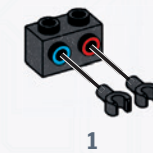
14



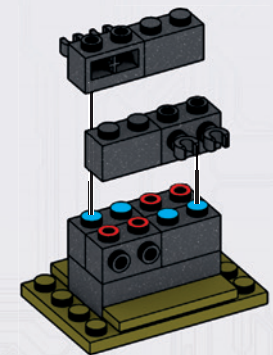
15



16



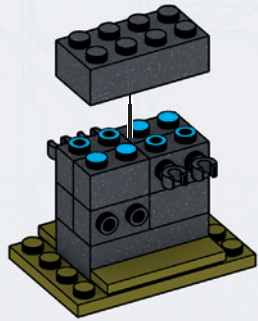
x2



17



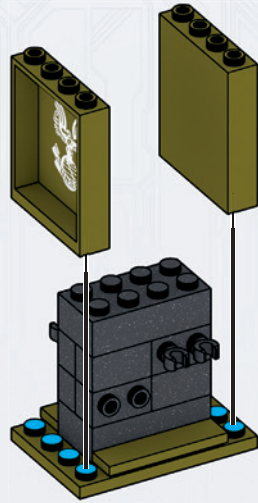
1X



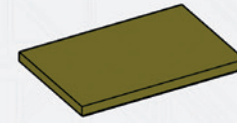
18



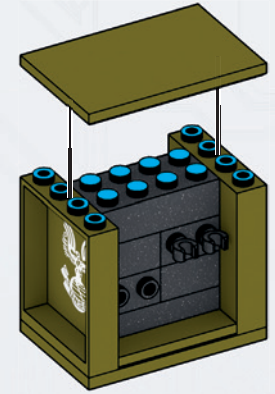
2X



19



1X



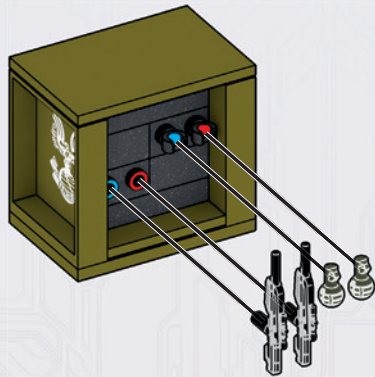
20



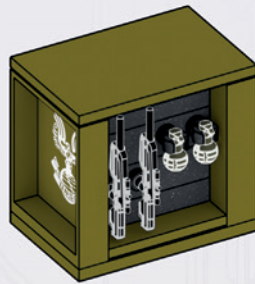
2X



2X



1



2

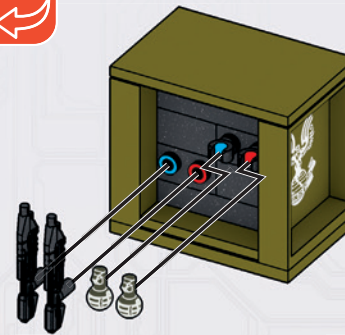
21



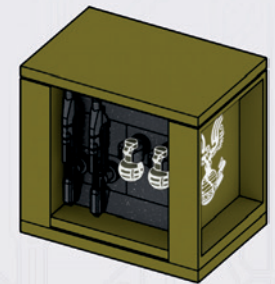
2X



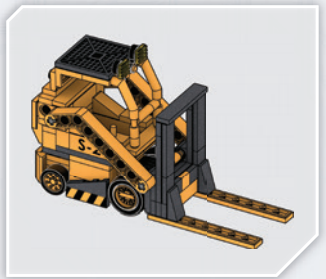
2X



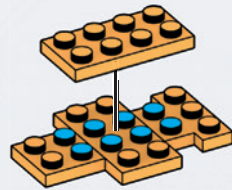
1



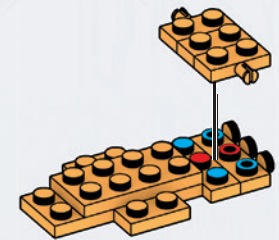
2



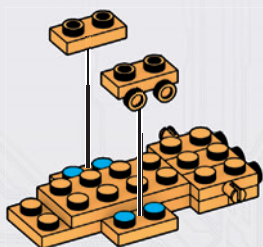
22



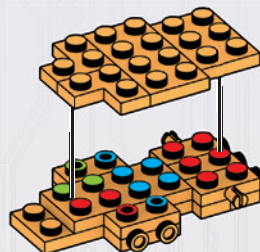
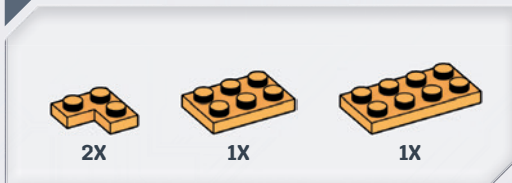
23



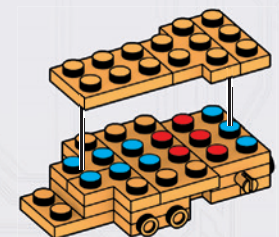
24



25



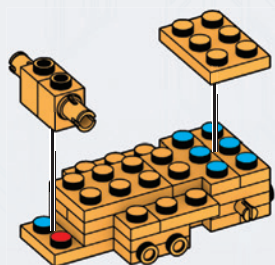
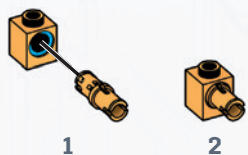
26



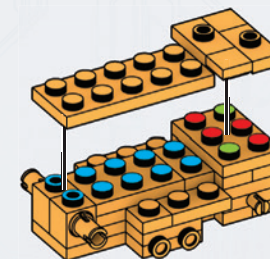
27



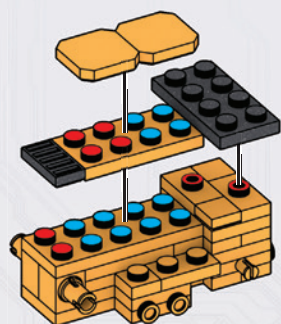
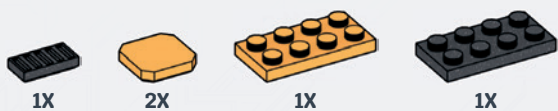
x2



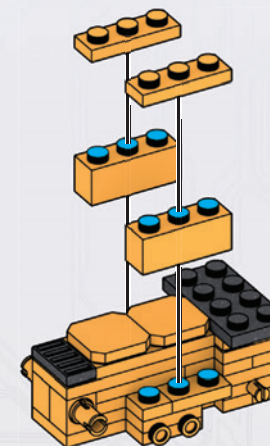
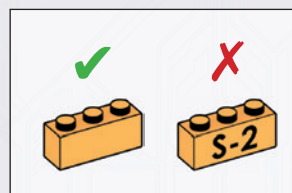
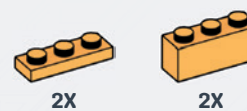
28



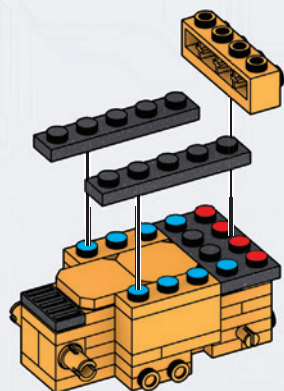
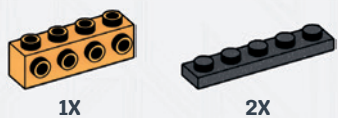
29



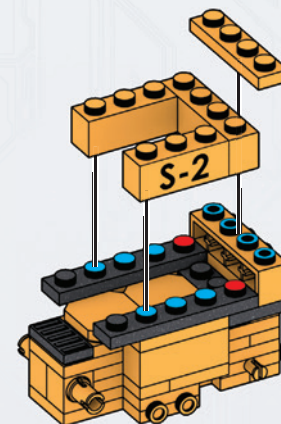
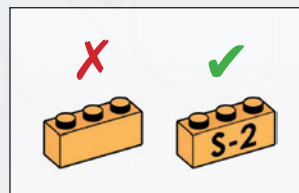
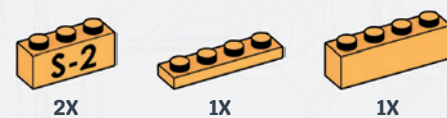
30



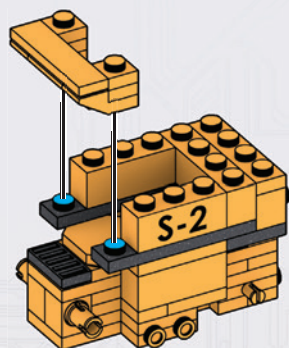
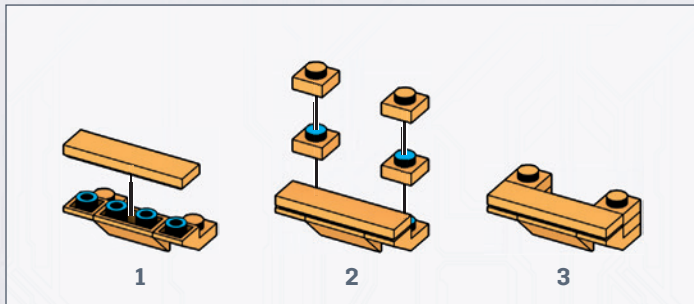
31



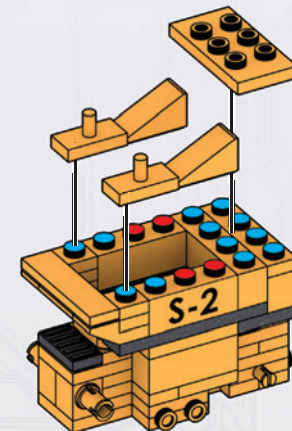
32



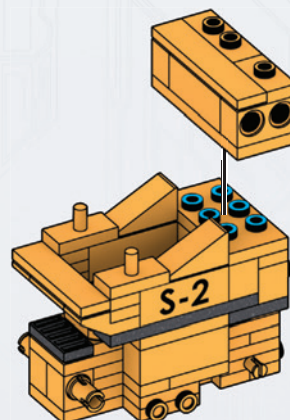
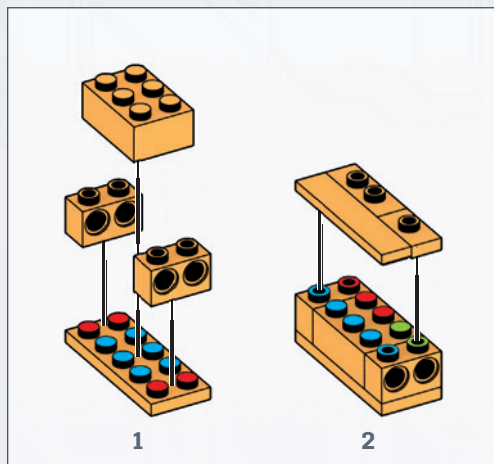
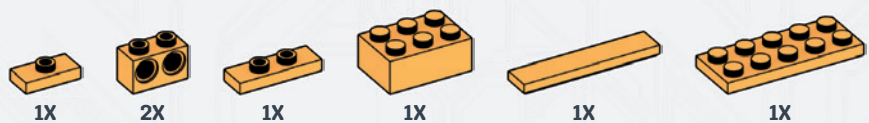
33



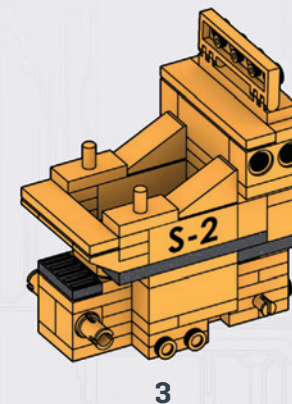
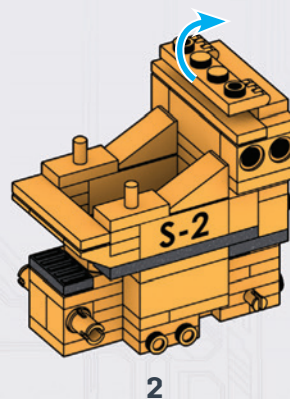
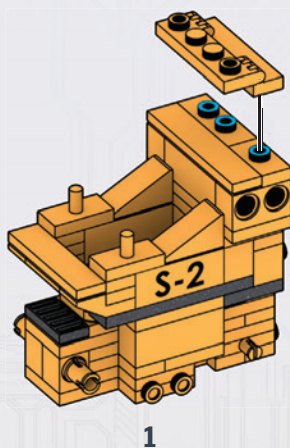
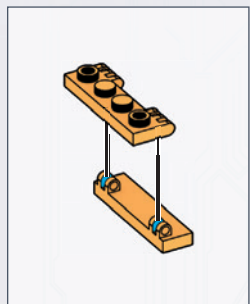
34



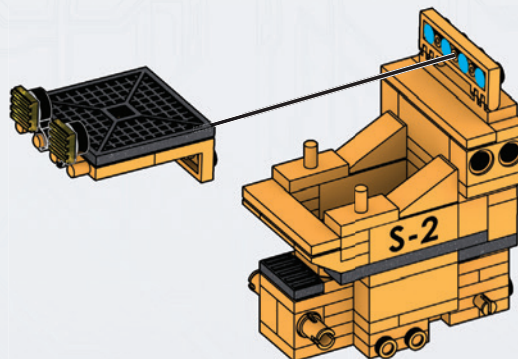
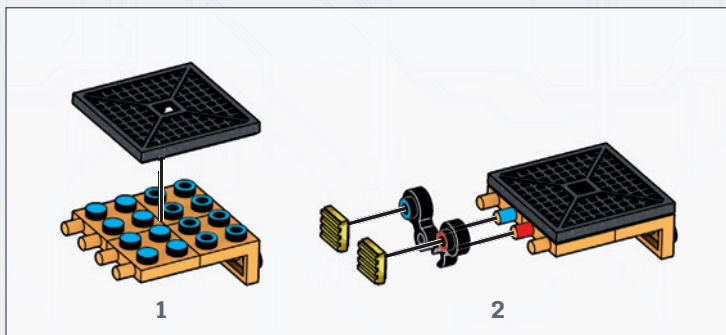
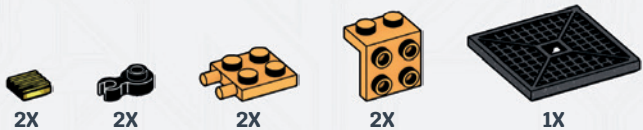
35



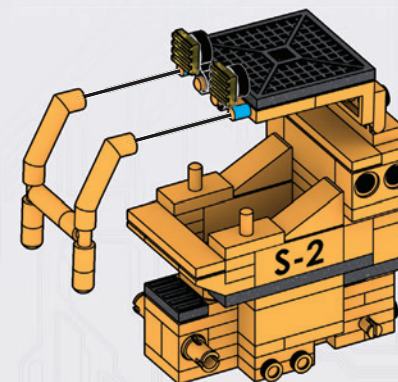
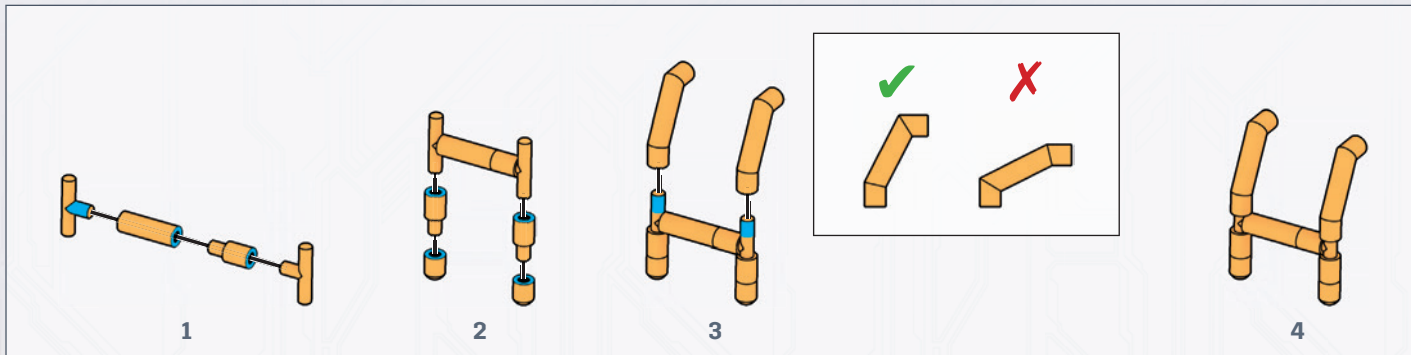
36



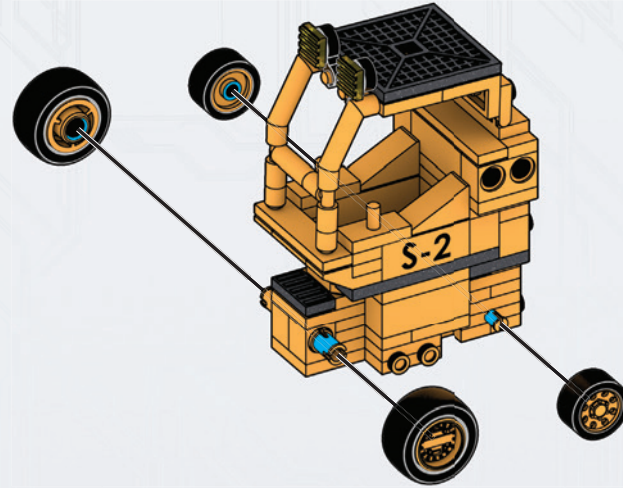
37



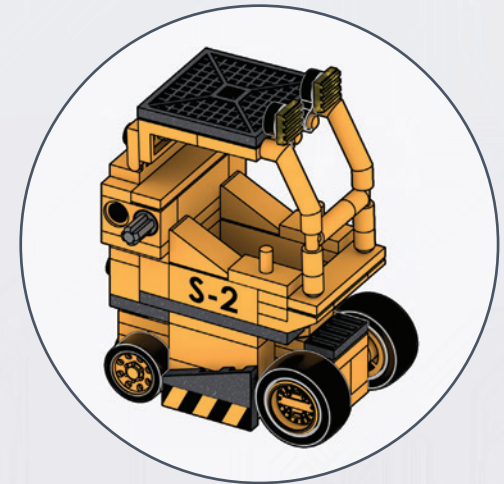
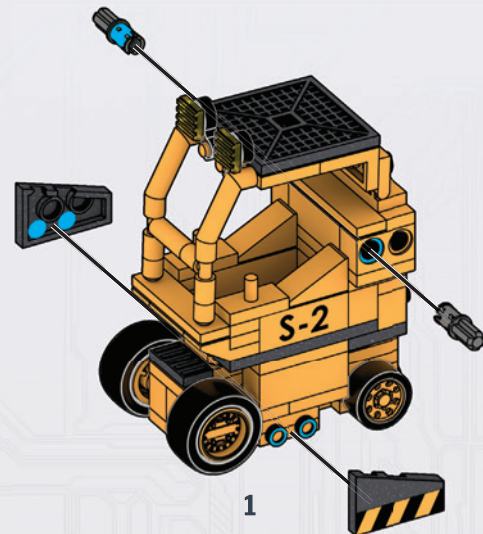
38



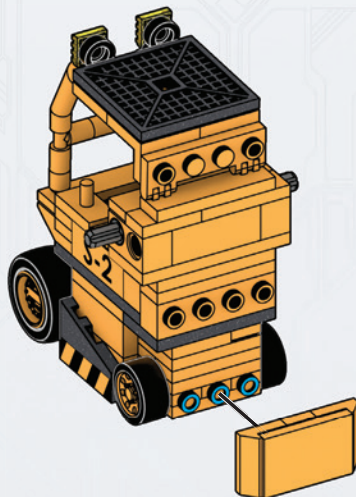
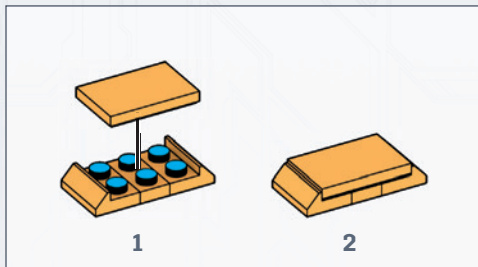
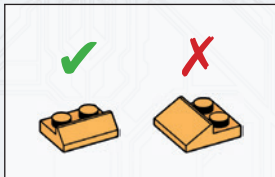
39



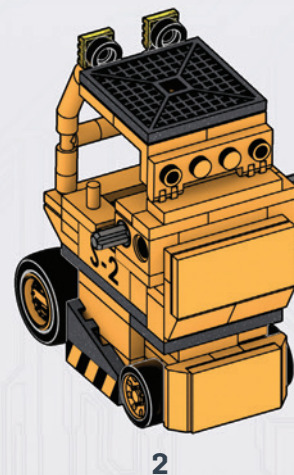
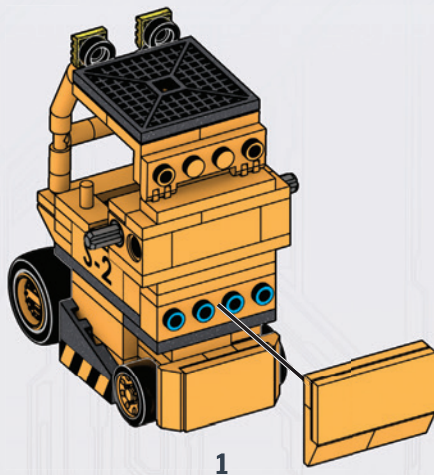
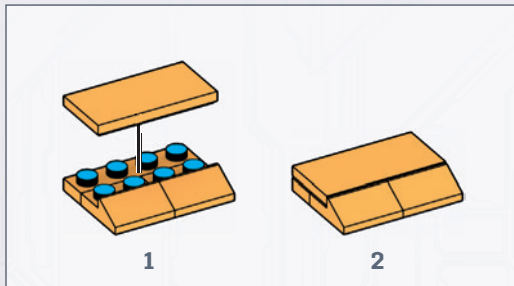
40



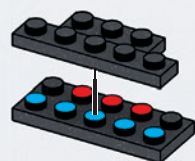
41



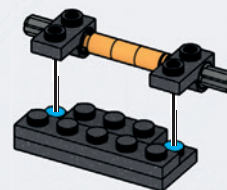
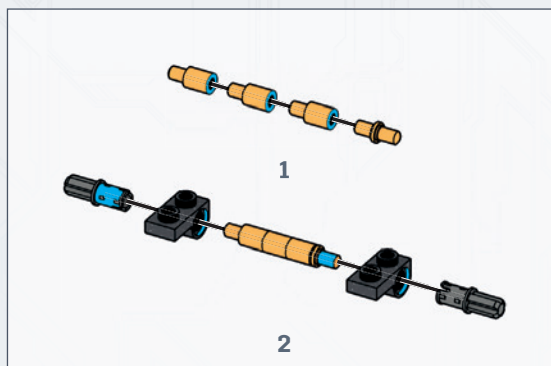
42



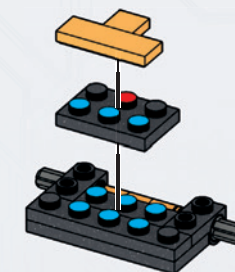
43



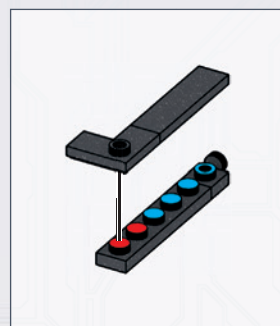
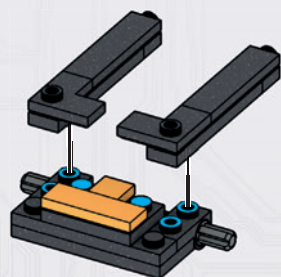
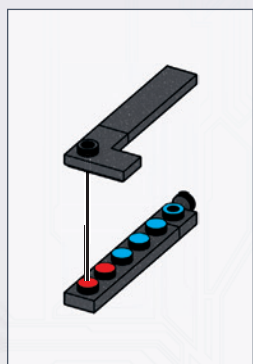
44



45



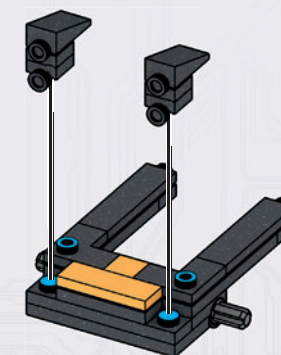
46



47



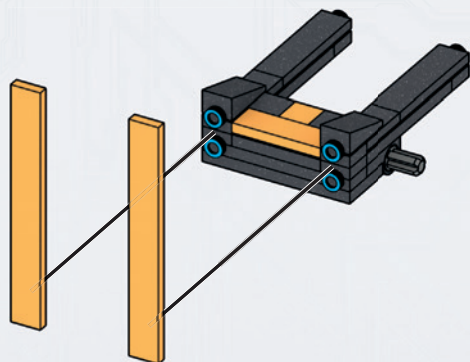
x2



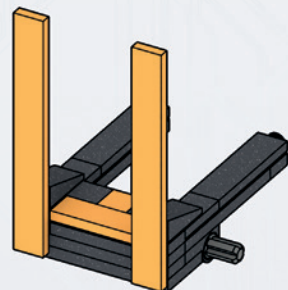
48



2X



1

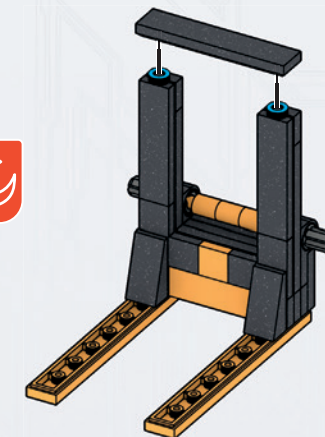


2

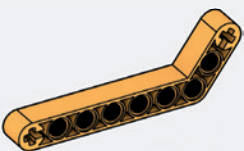
49



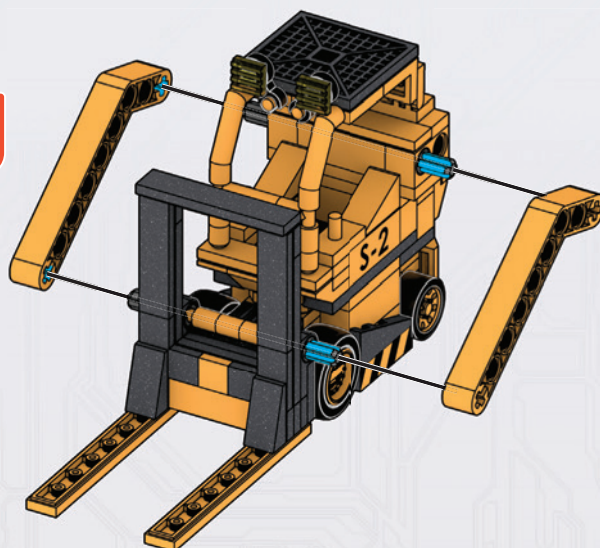
1X



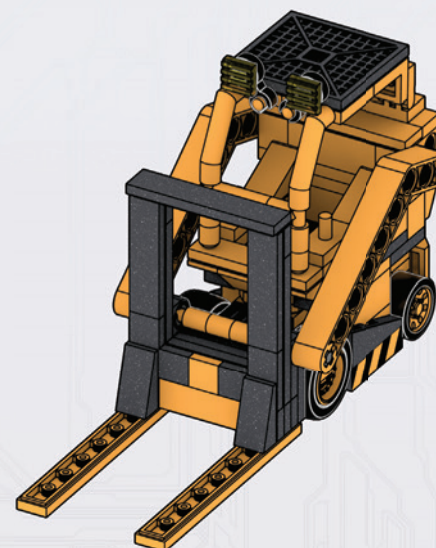
50



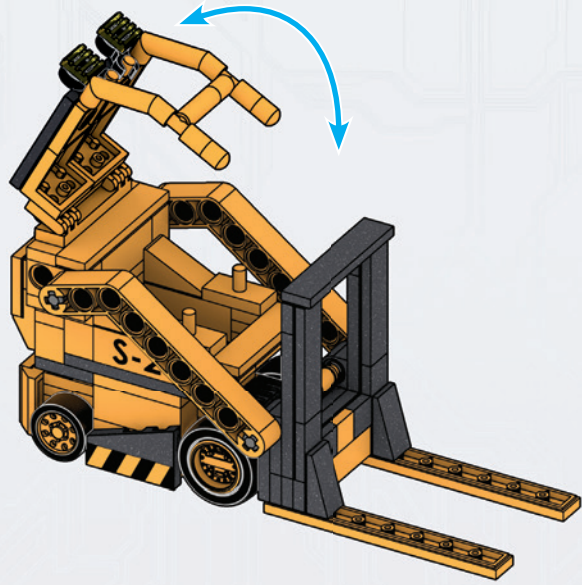
2X



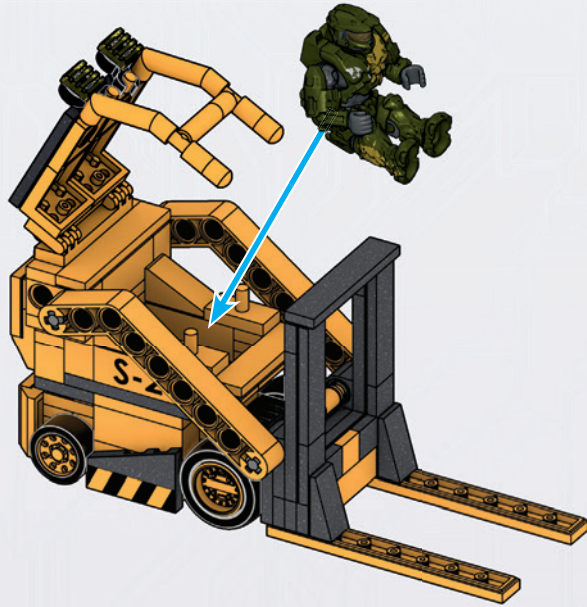
1



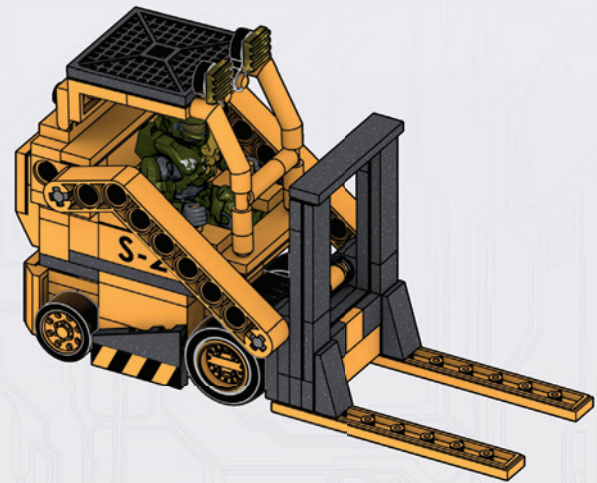
2



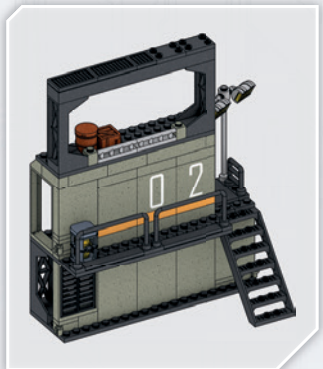
1



2



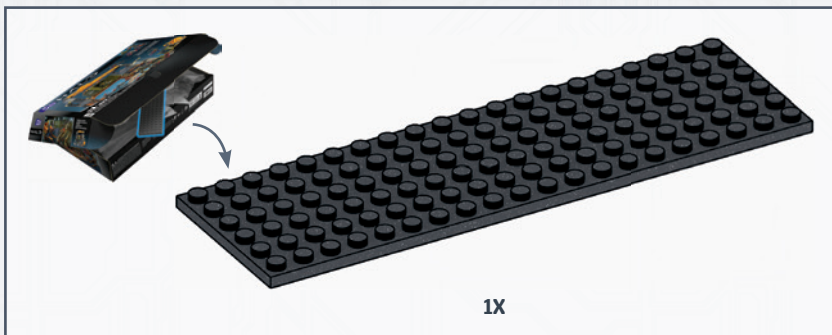
3



52

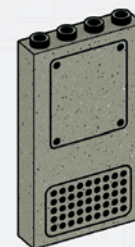


2X

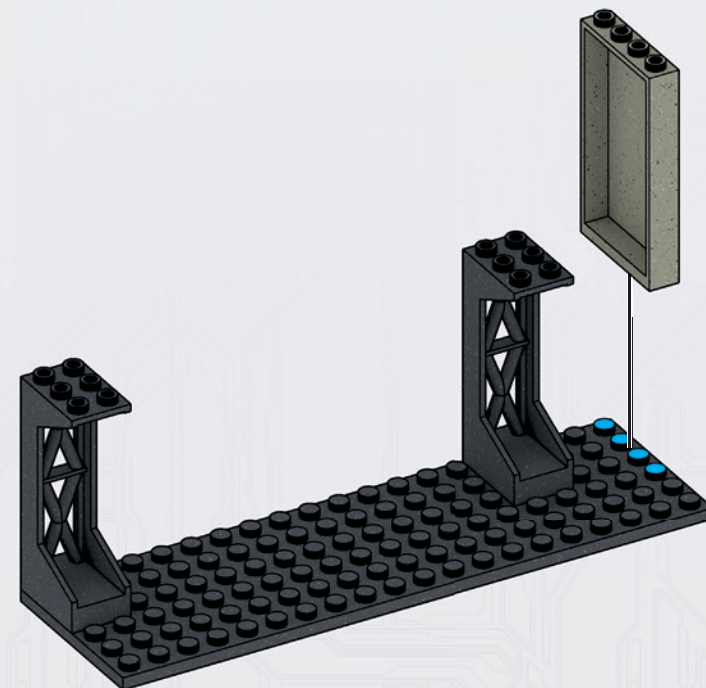
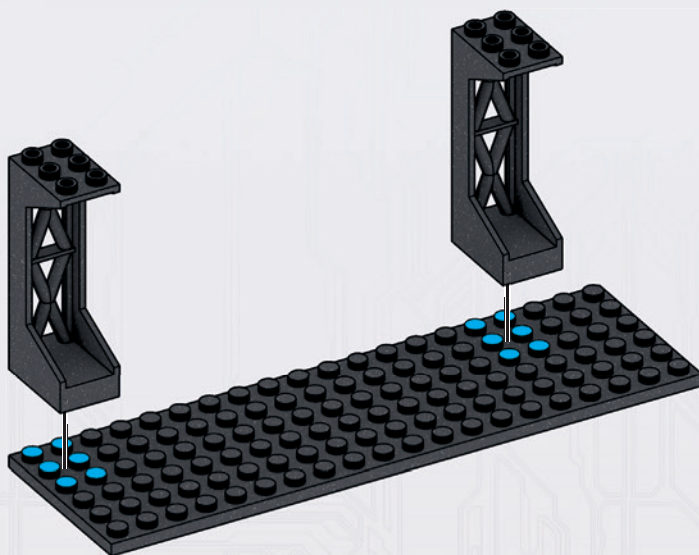


1X

53



1X



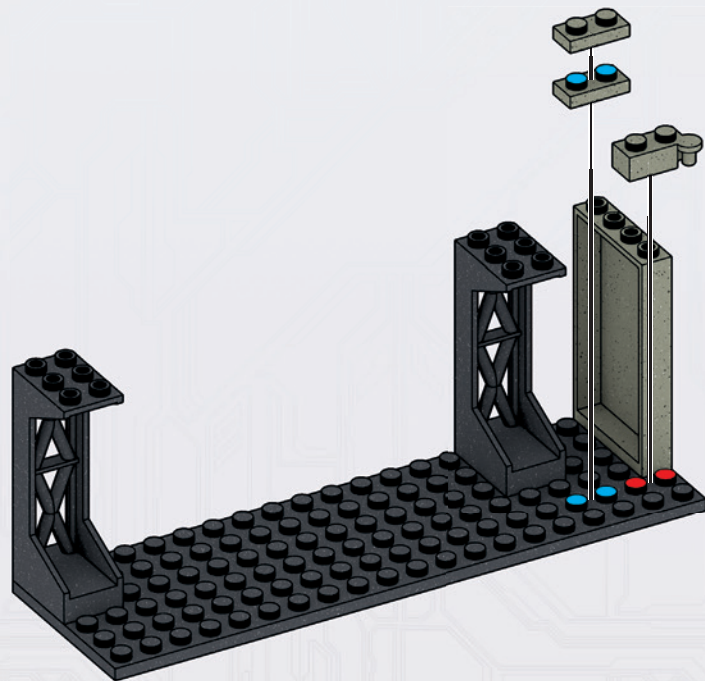
54



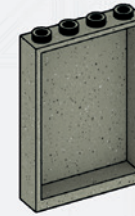
2X



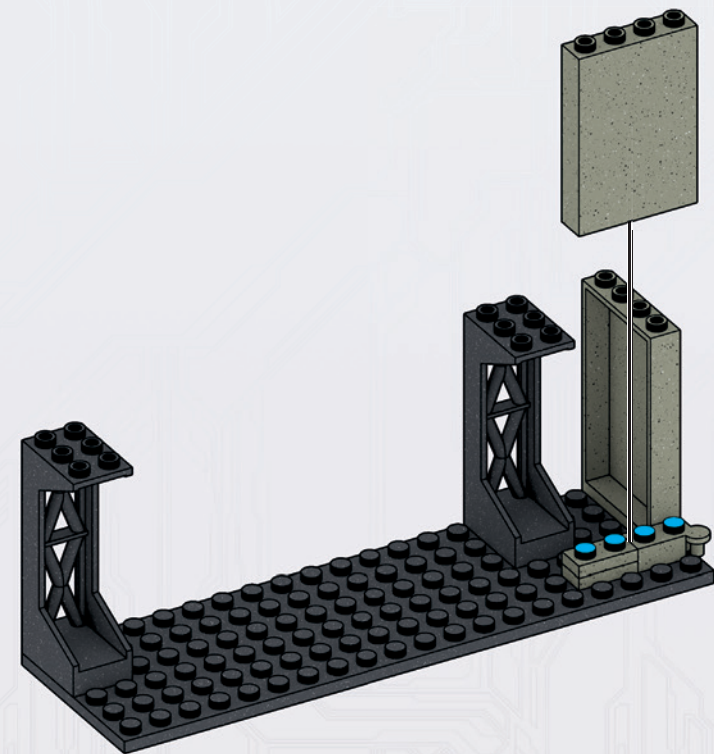
1X



55



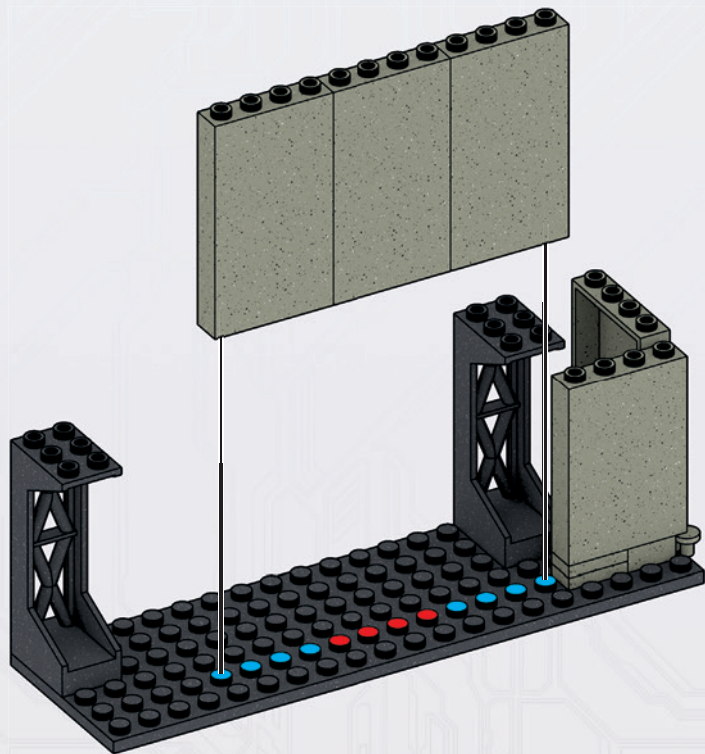
1X



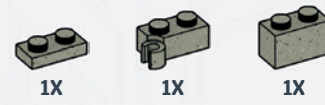
56



3X



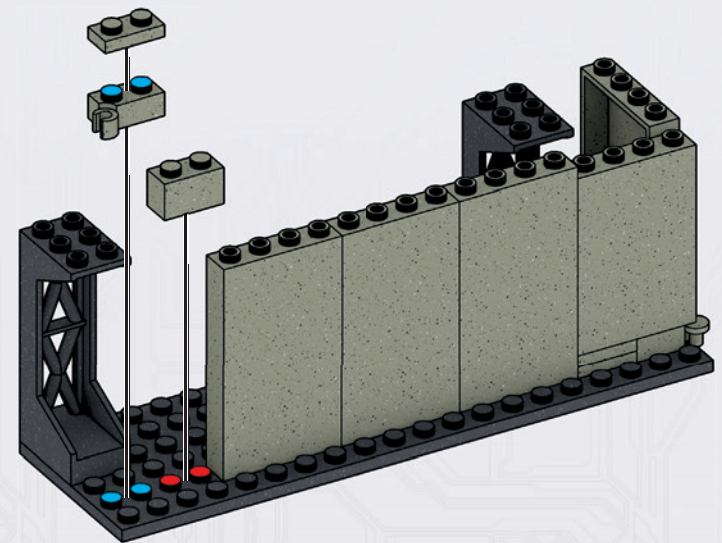
57

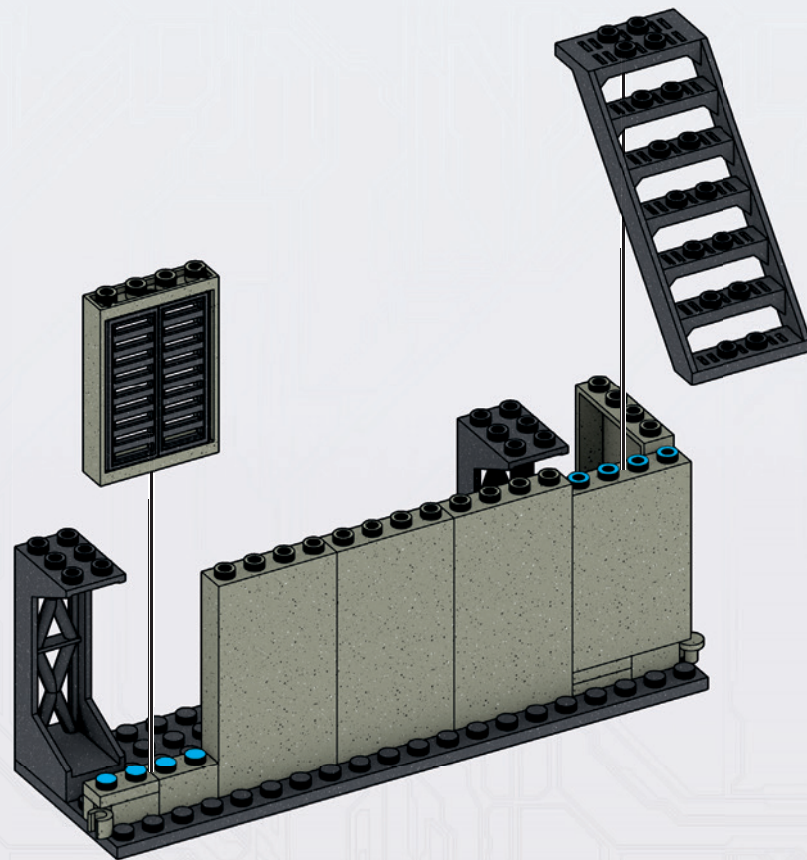
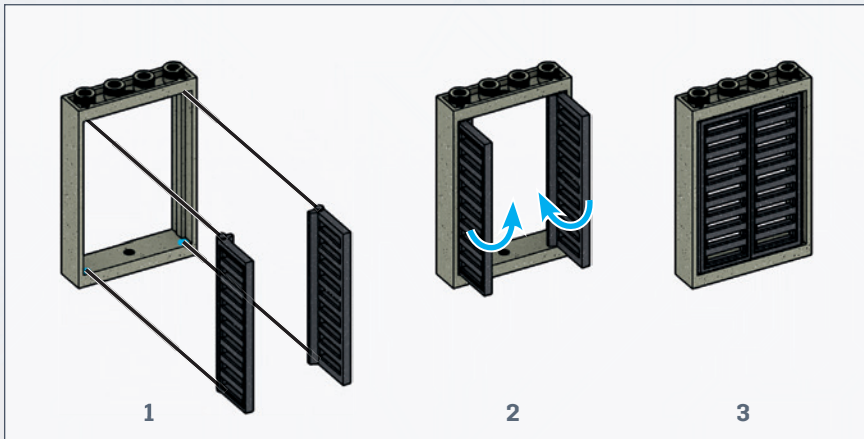
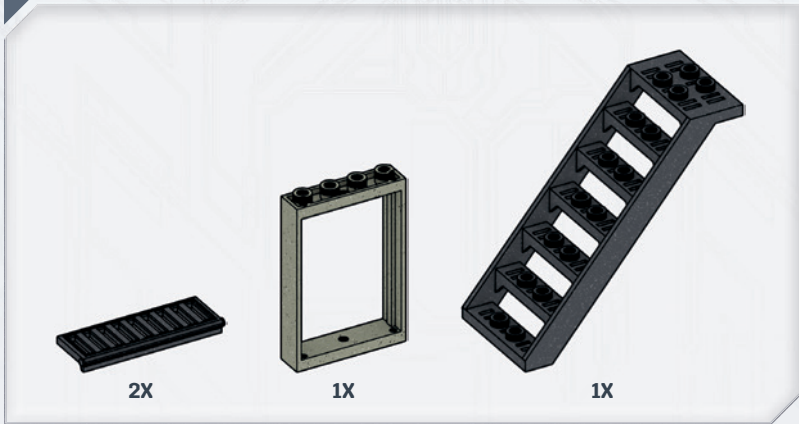


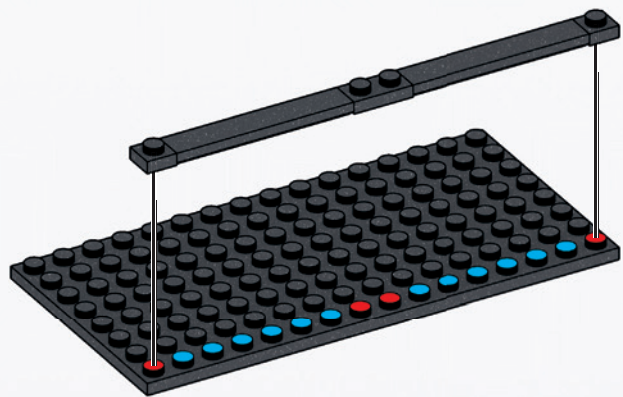
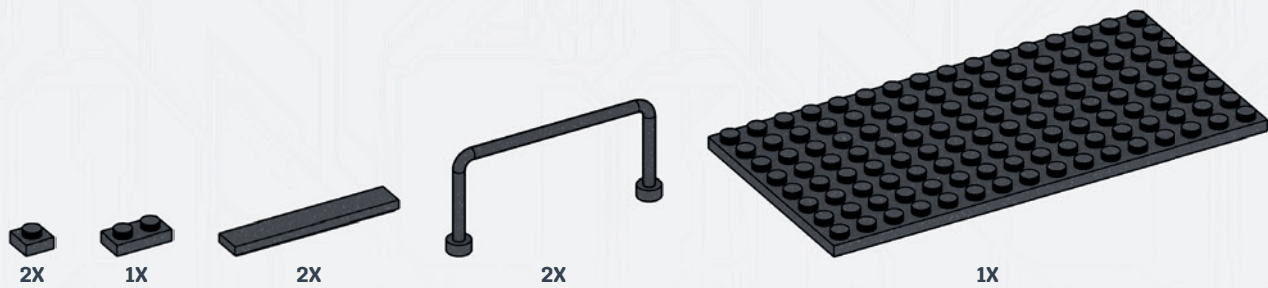
1X

1X

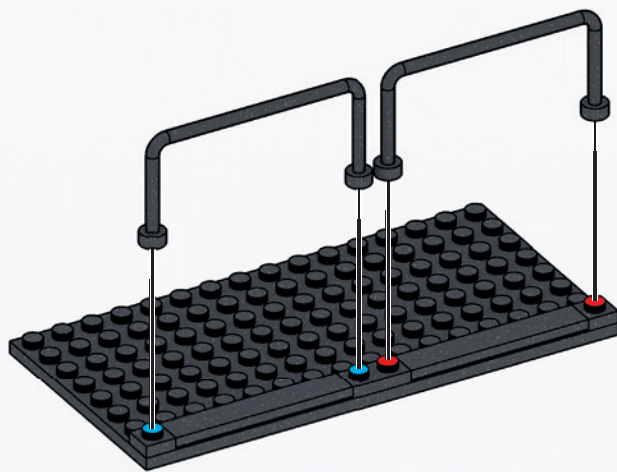
1X



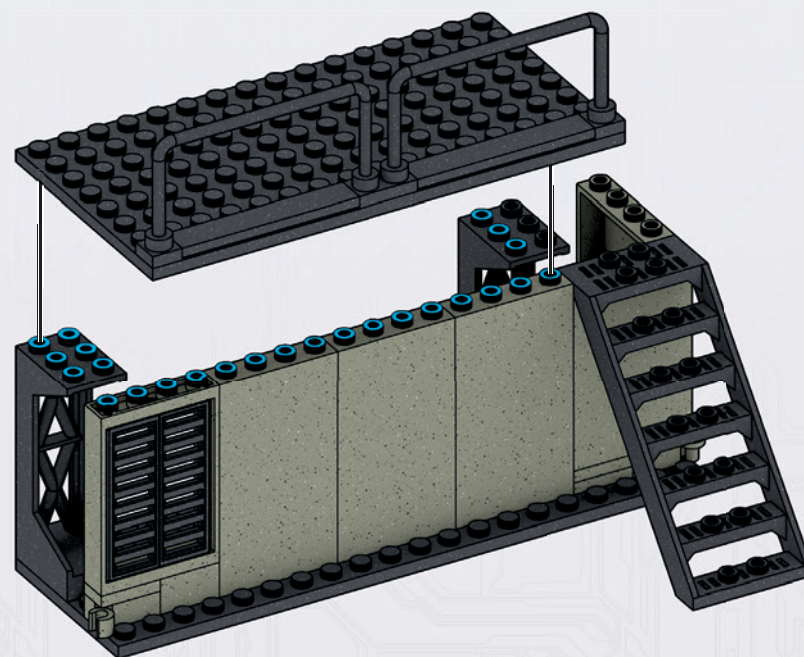




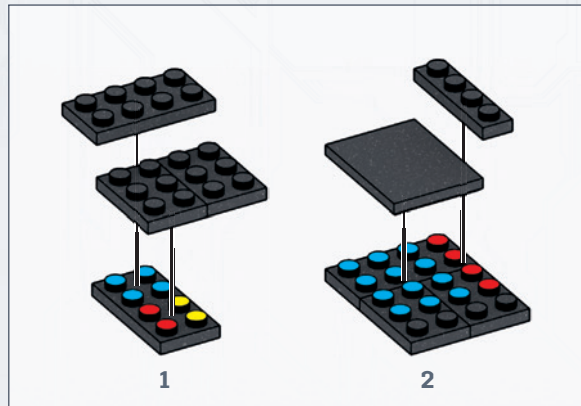
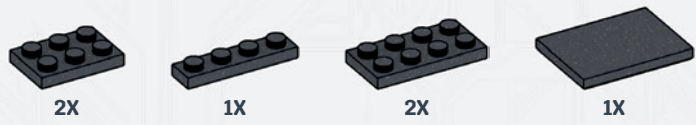
1



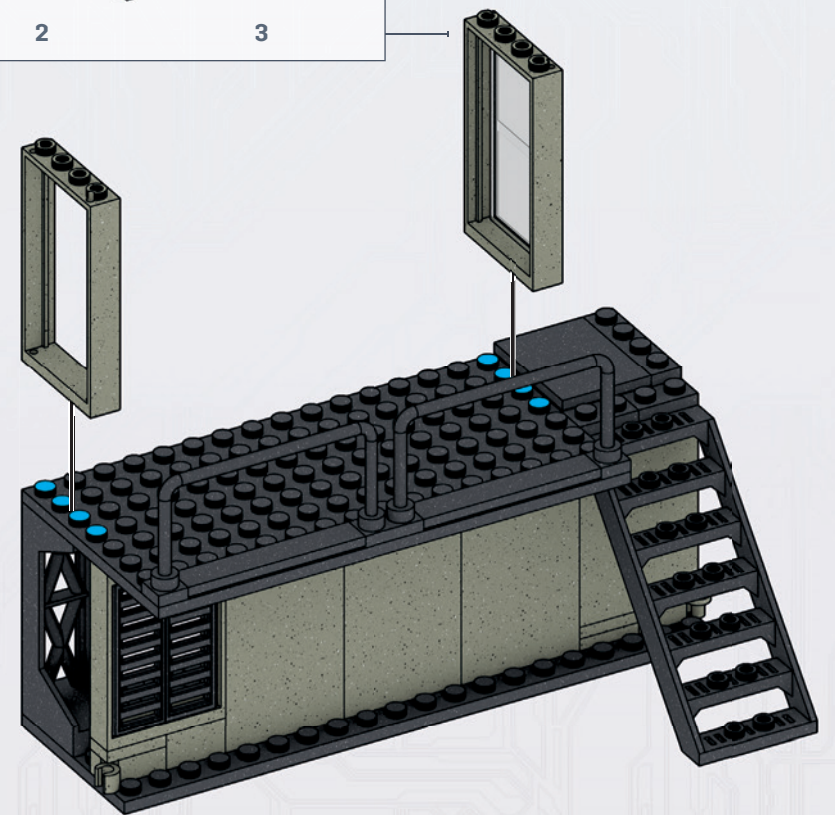
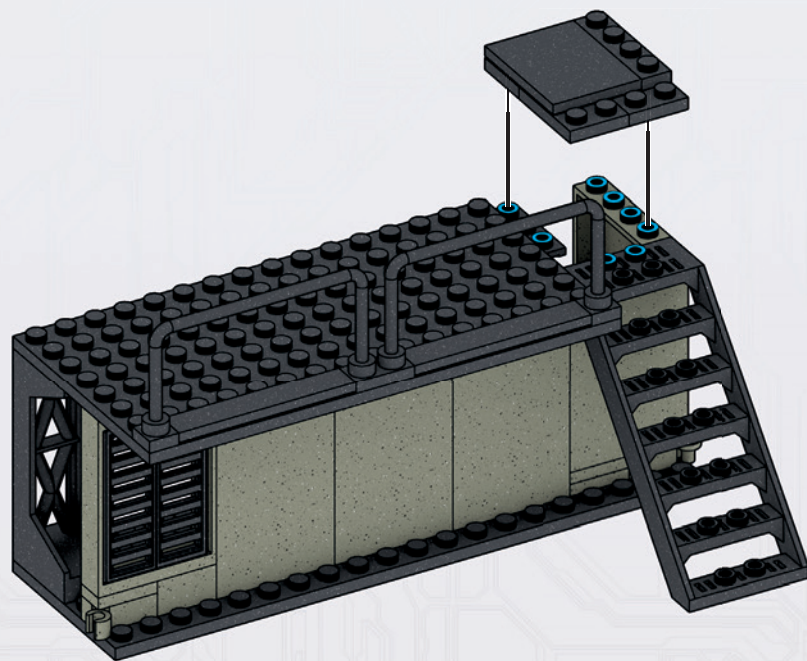
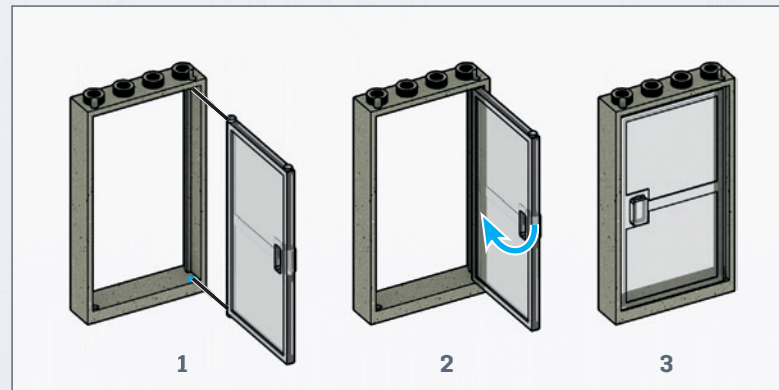
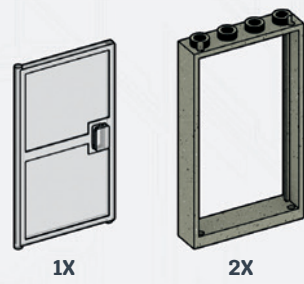
2



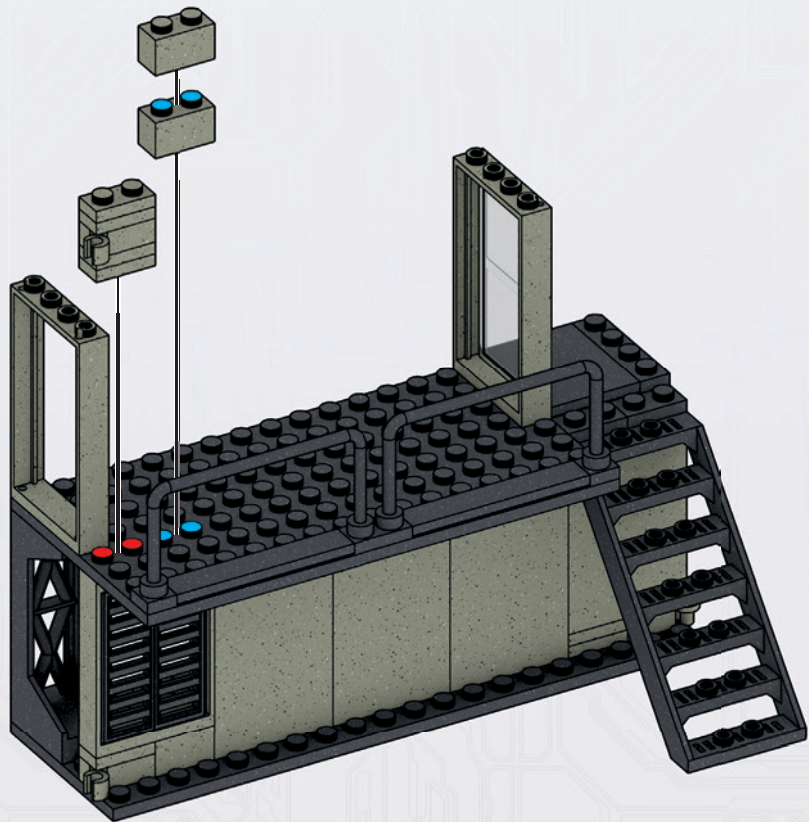
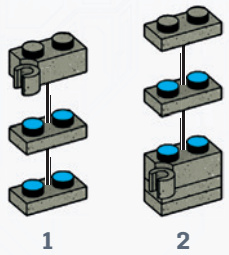
60



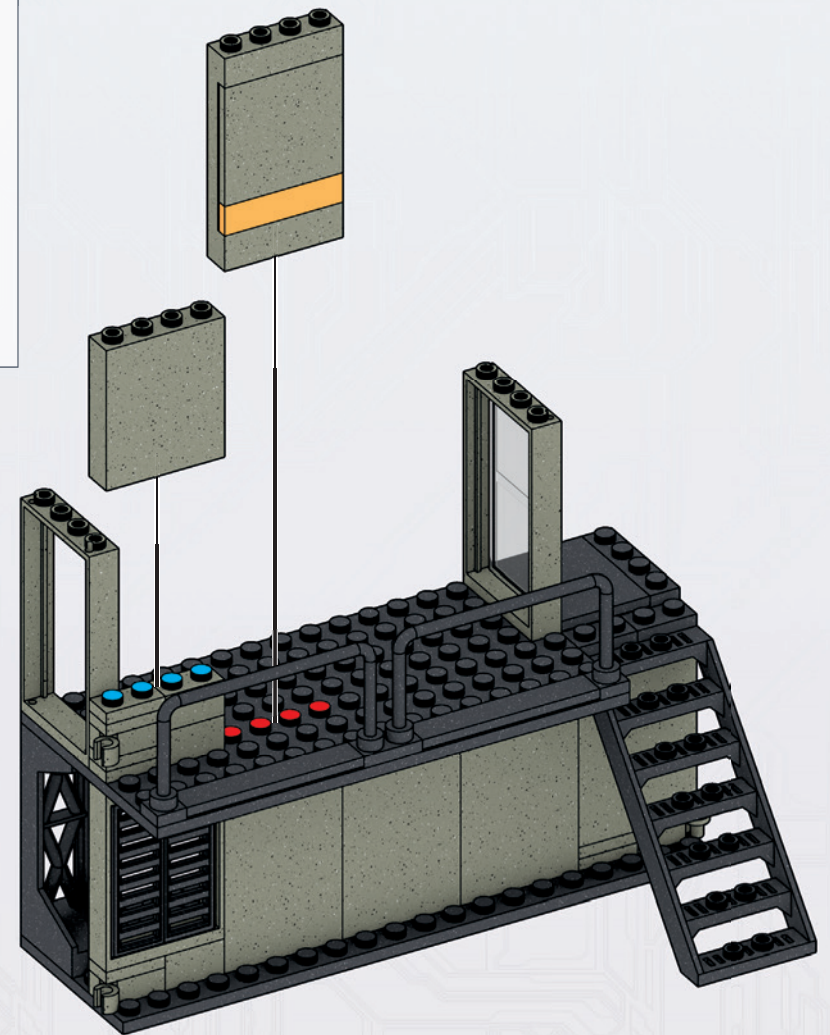
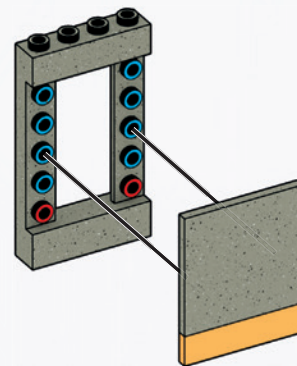
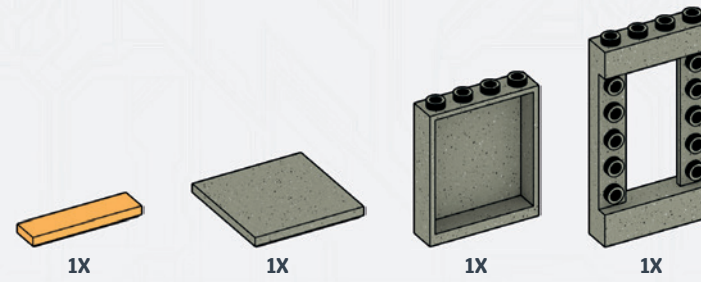
61



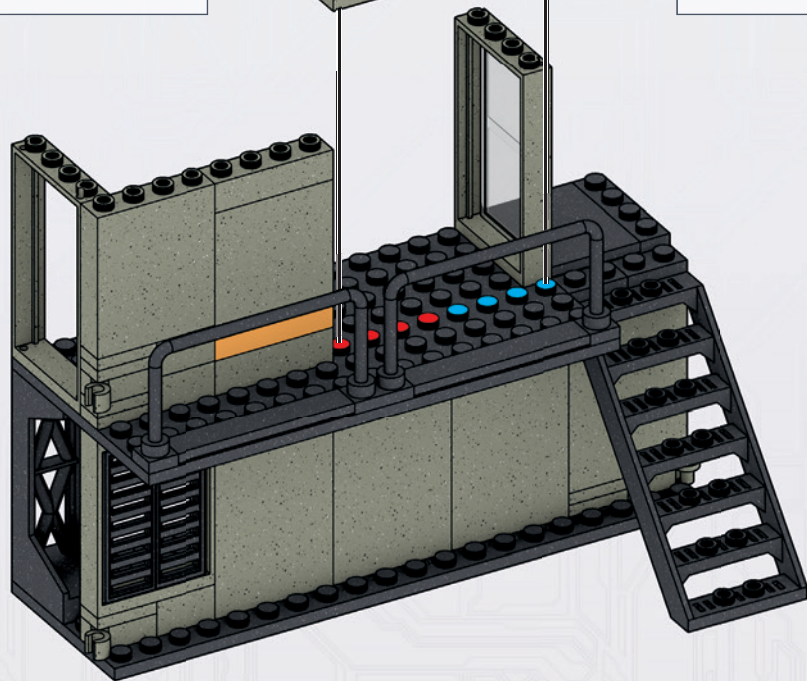
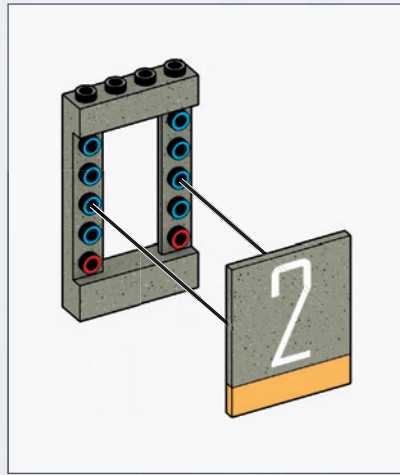
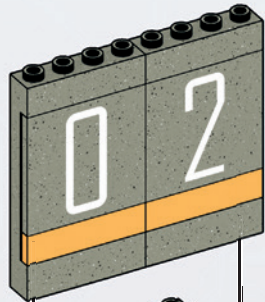
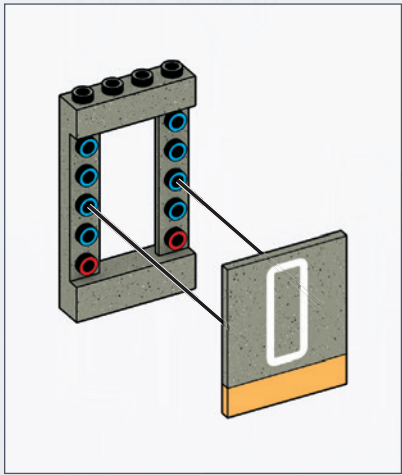
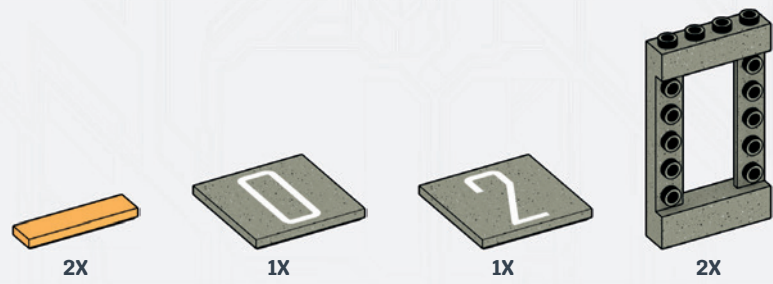
62



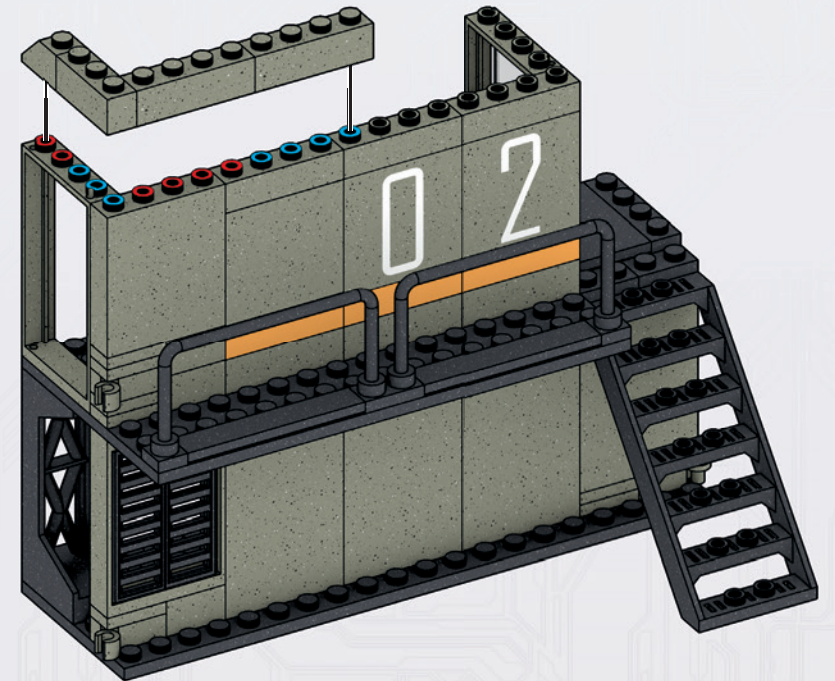
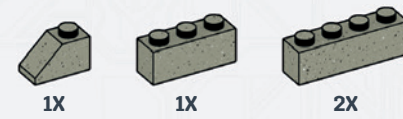
63



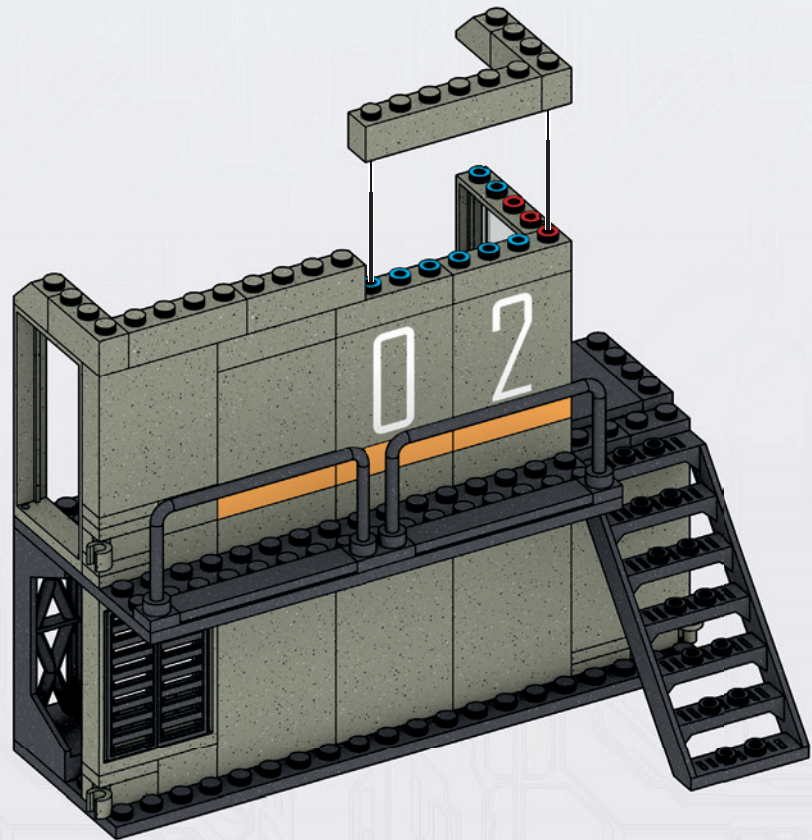
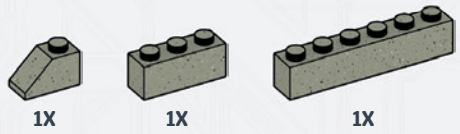
64



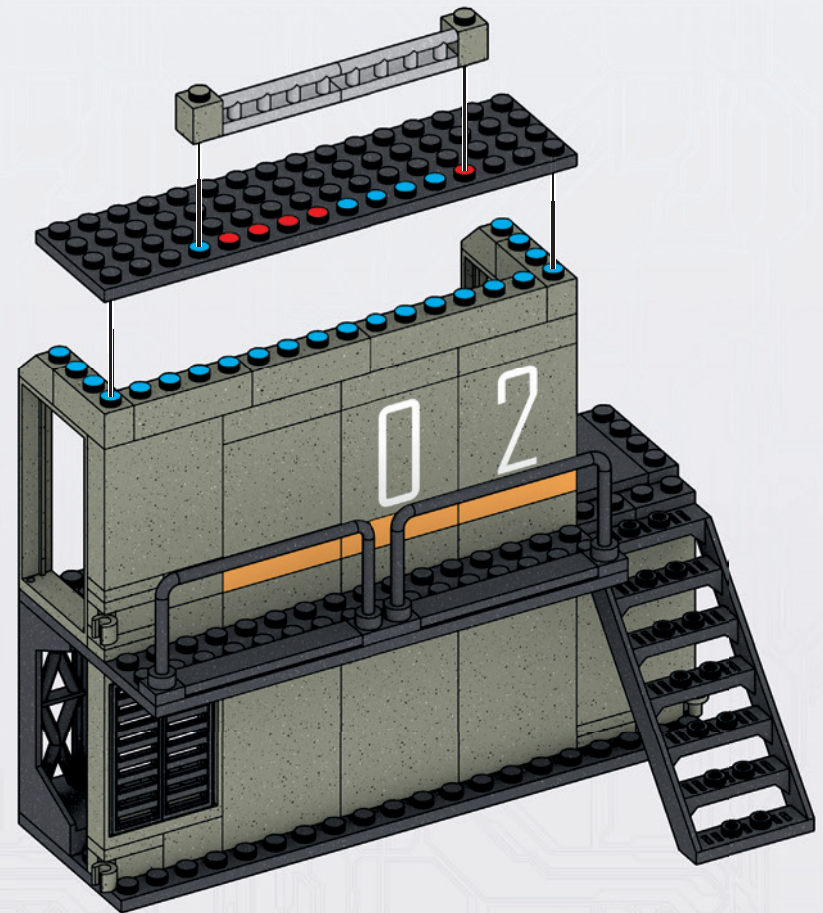
65



66



67



68



2X

69



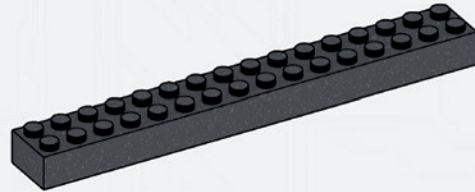
1X



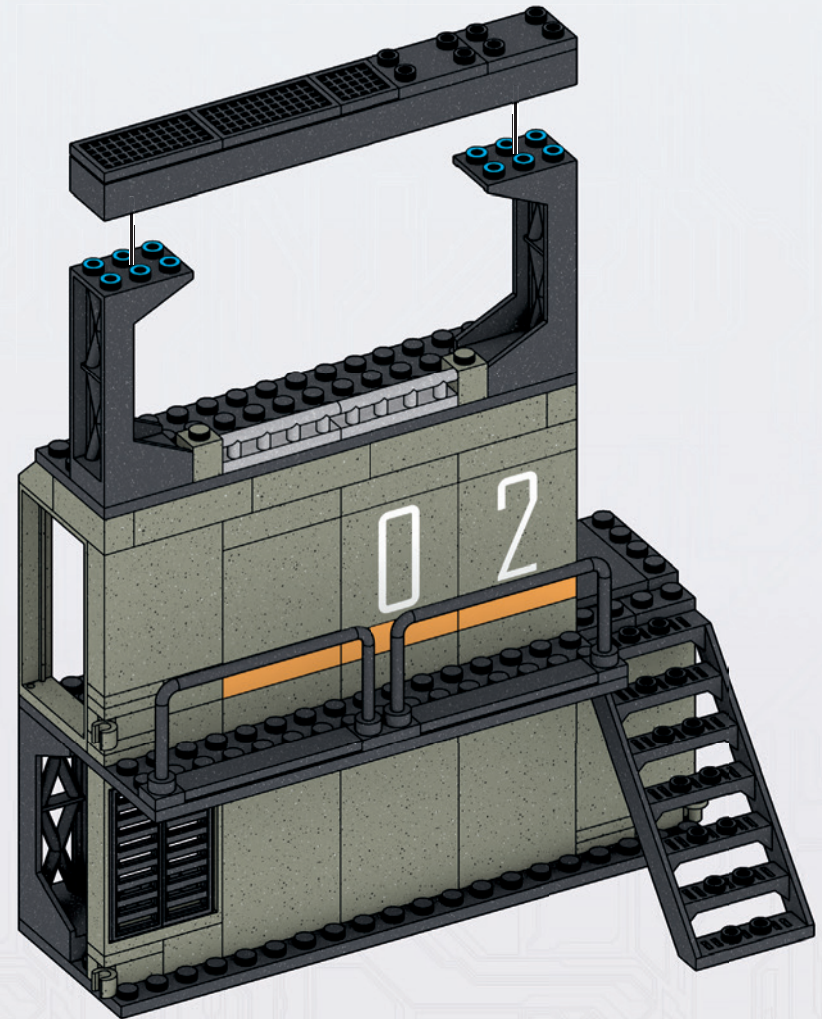
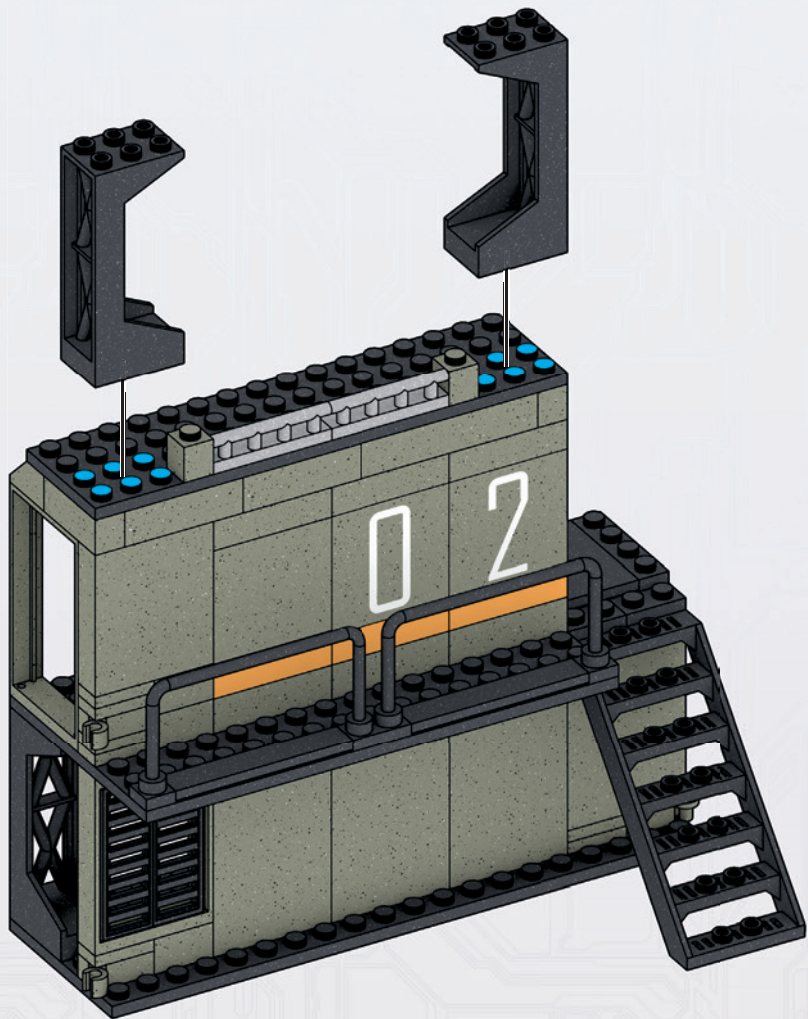
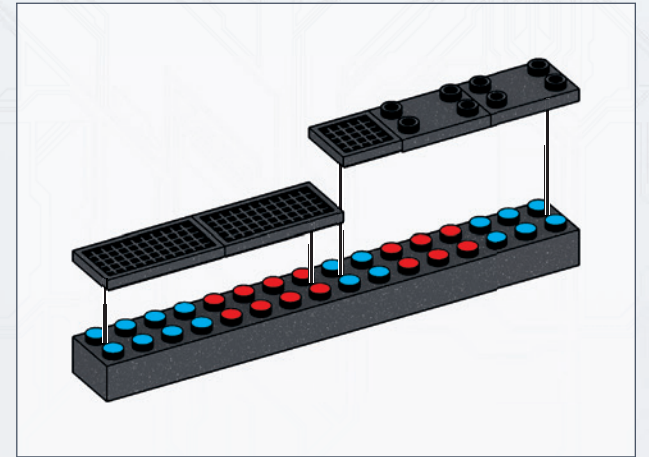
2X

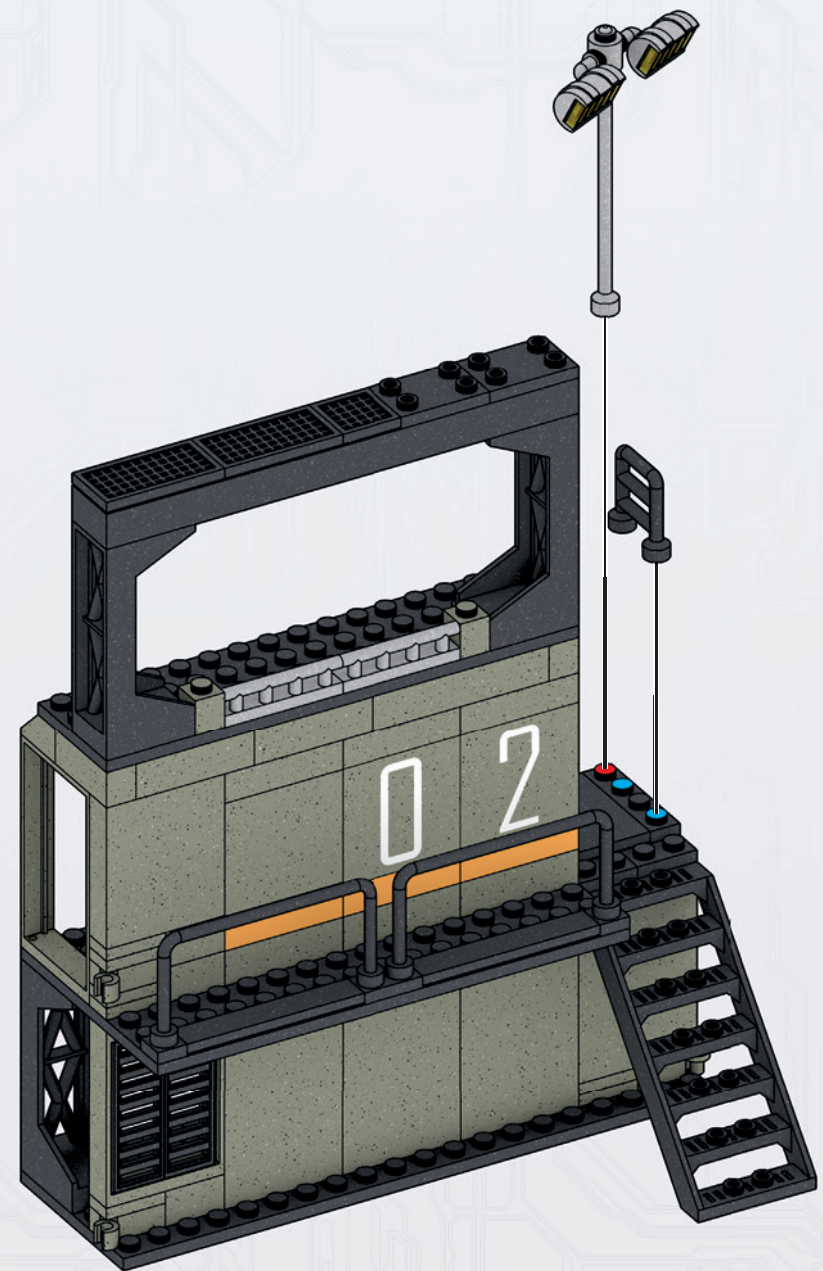
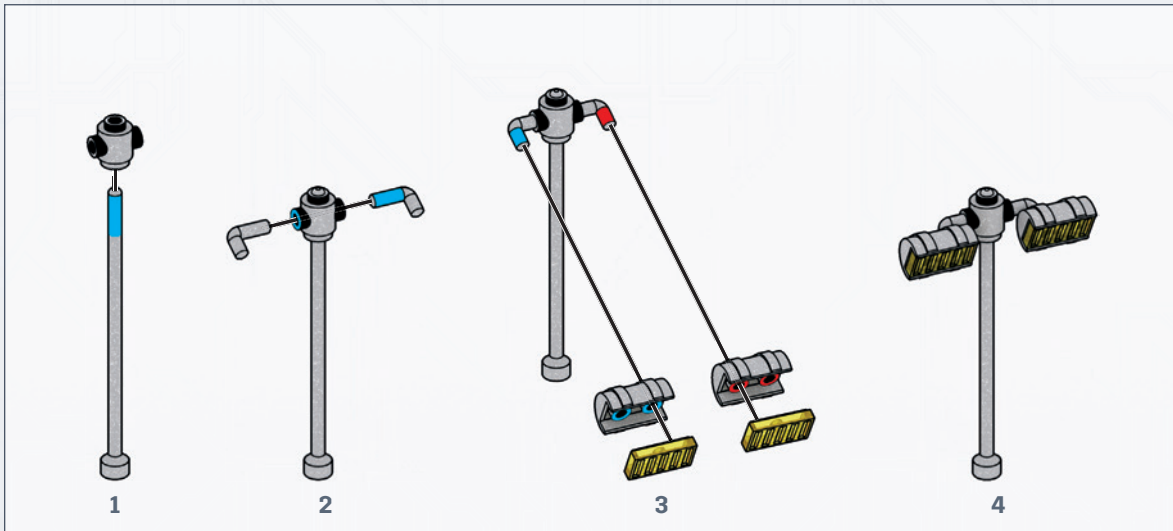
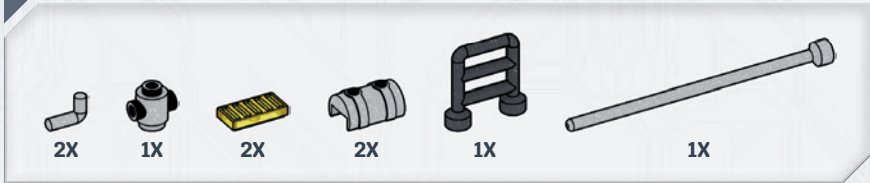


2X

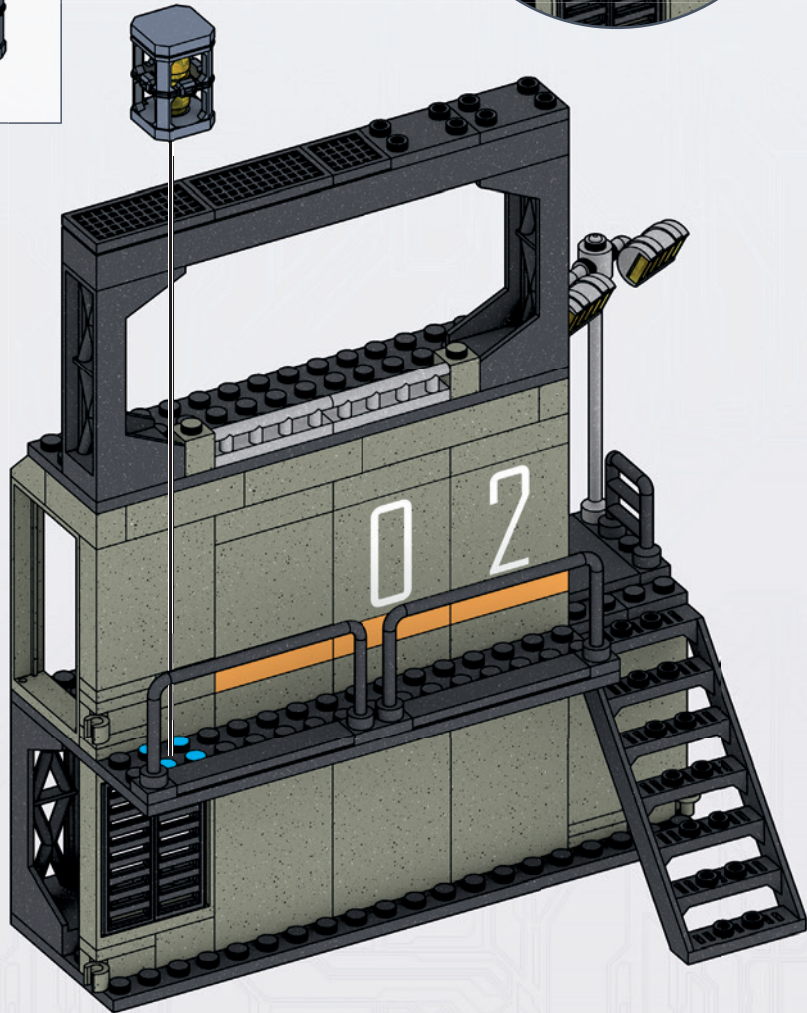
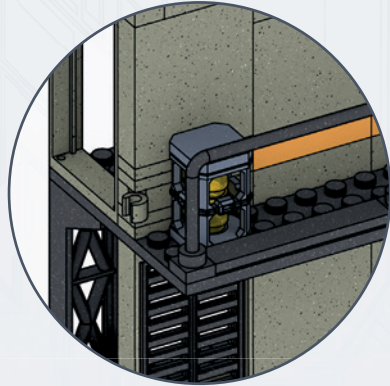
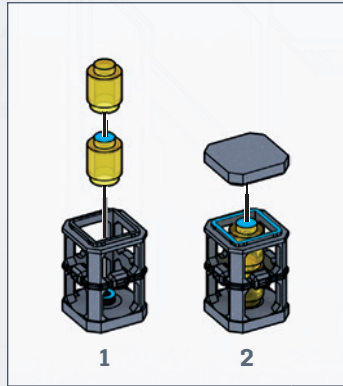
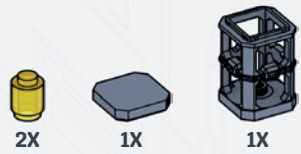


1X

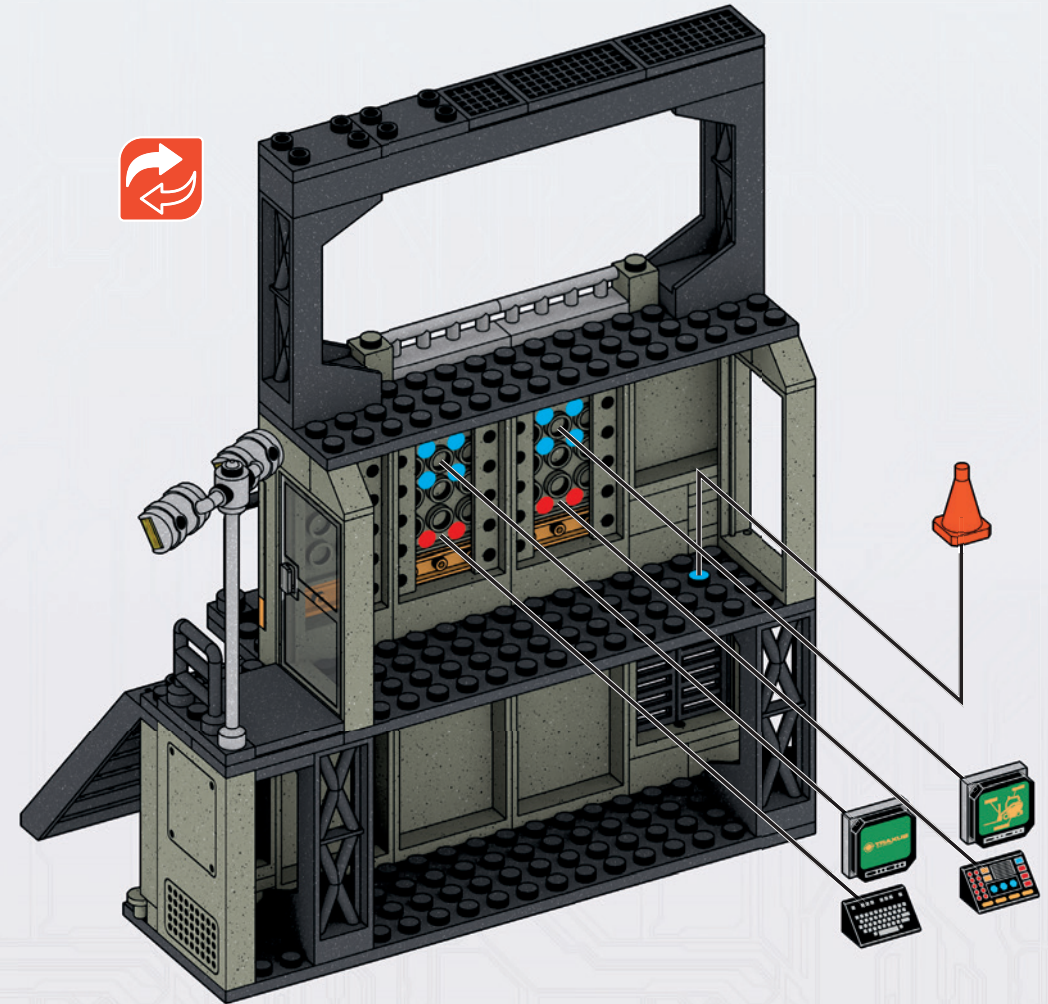
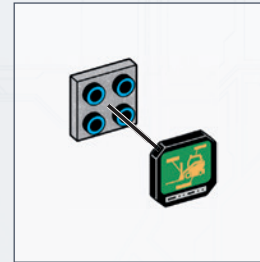
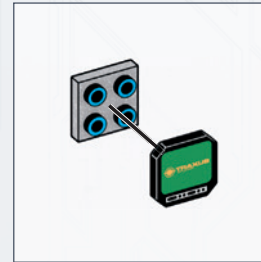




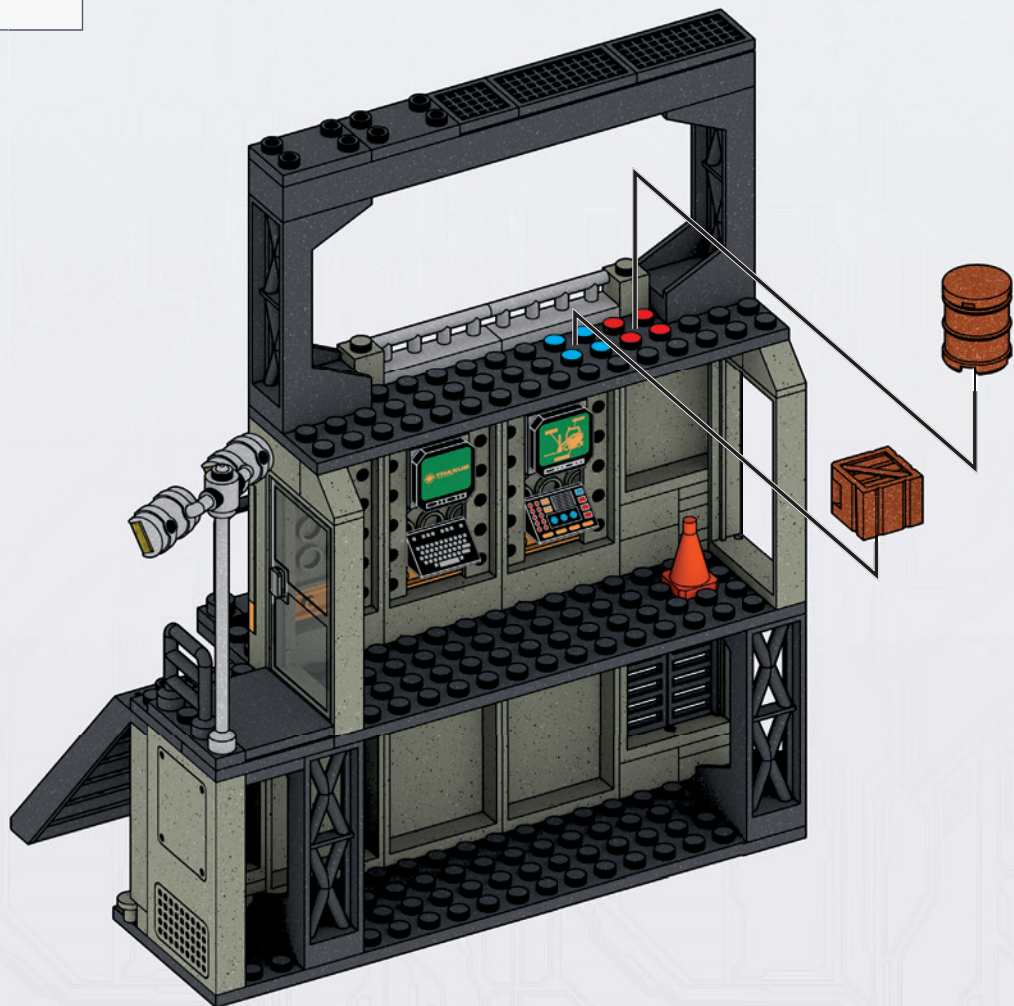
71



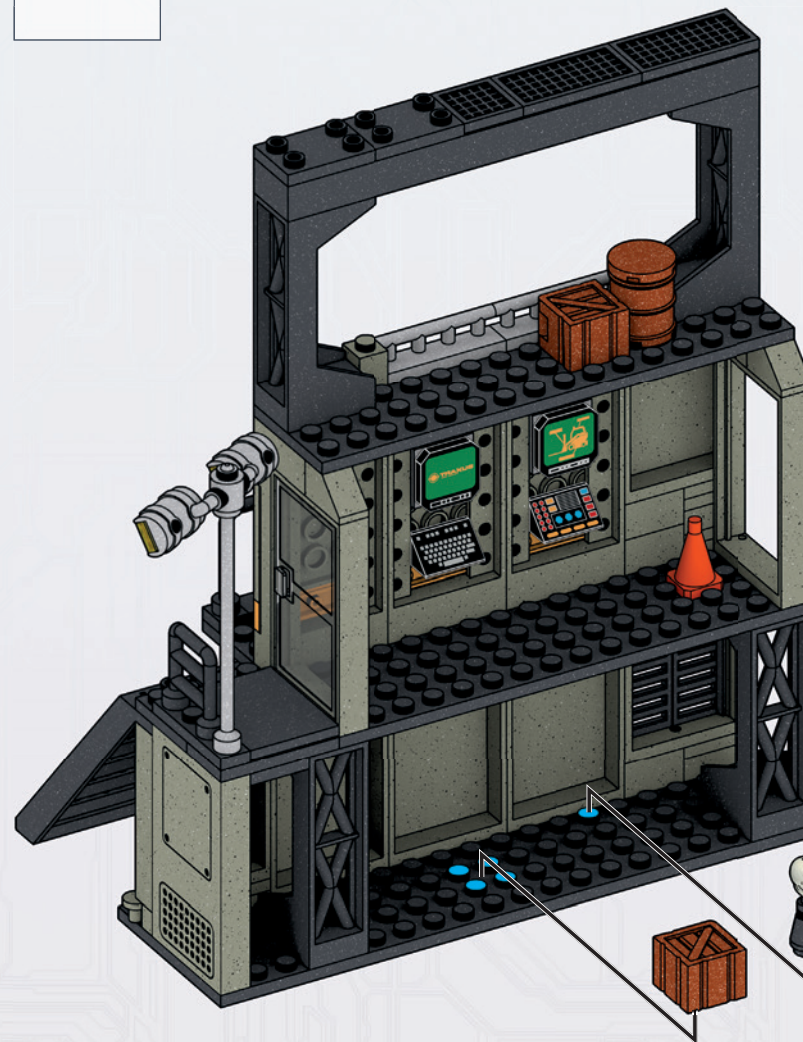
72

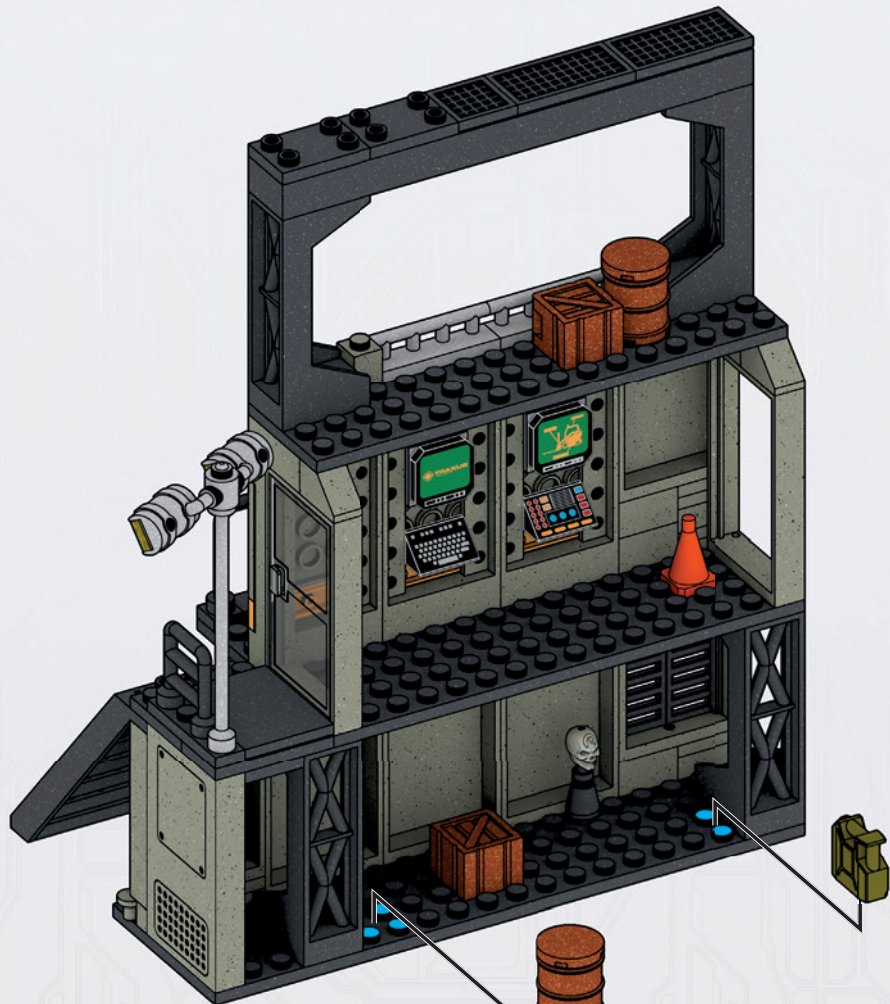
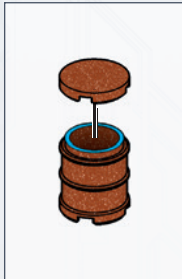


73

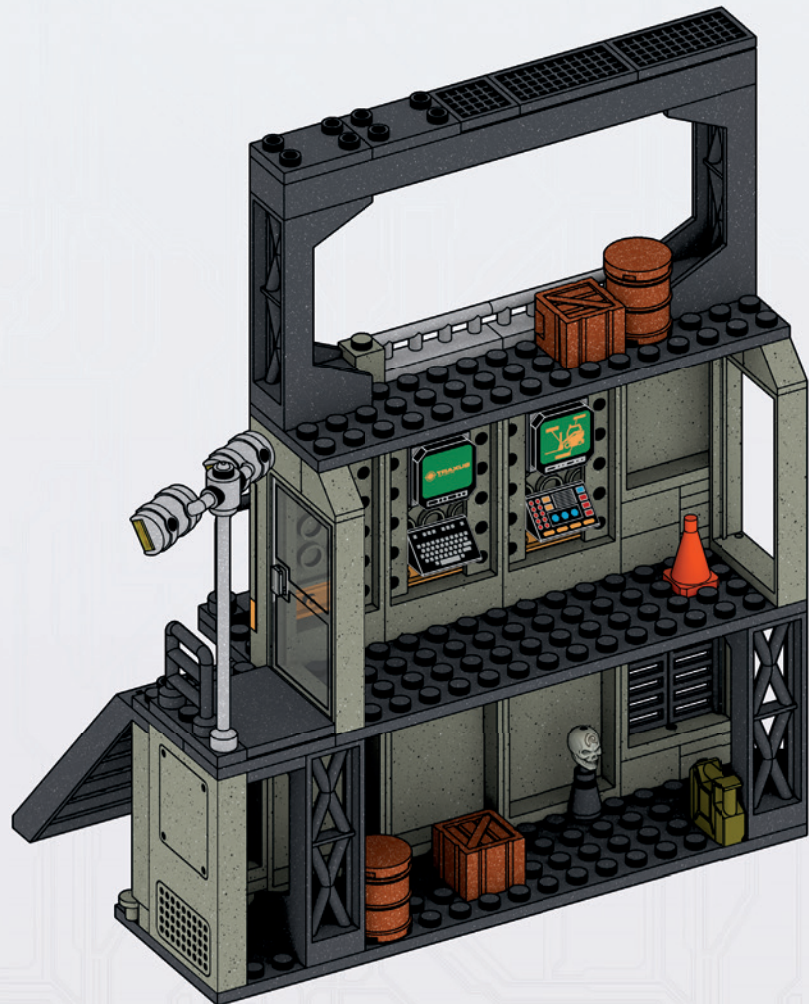


74

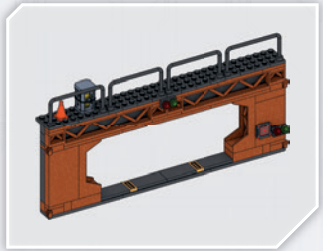




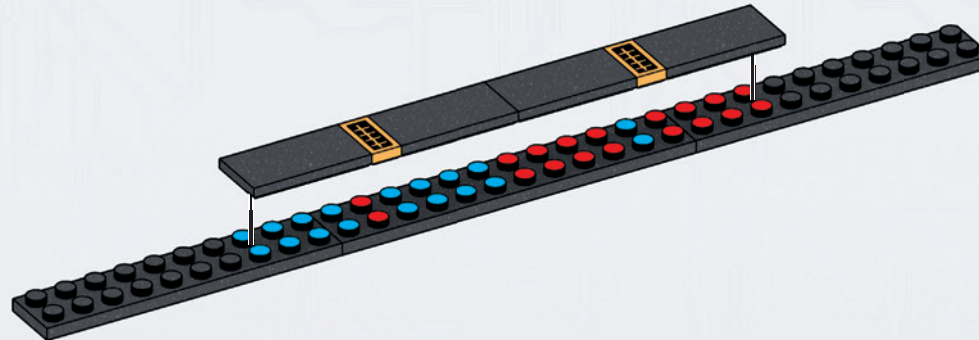
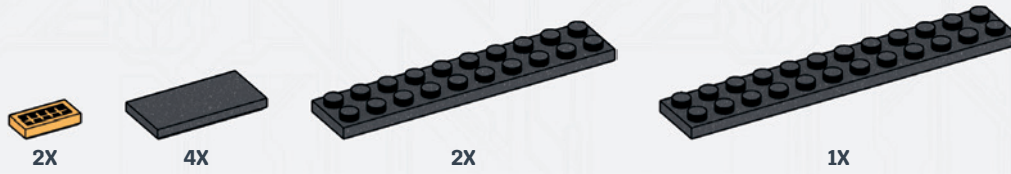
1



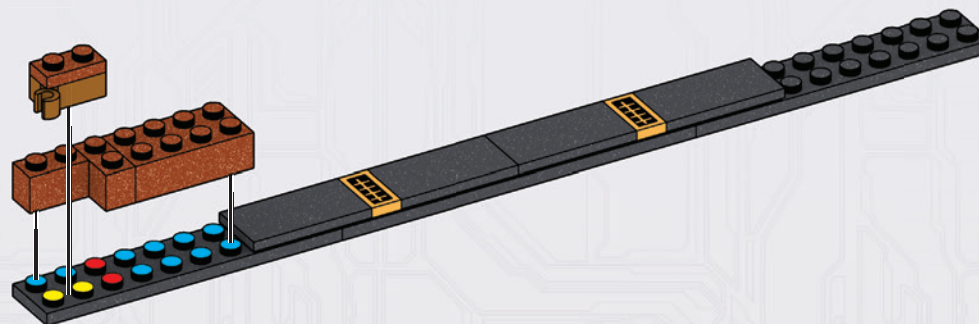
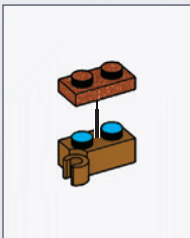
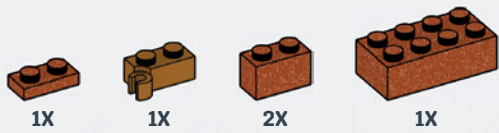
2



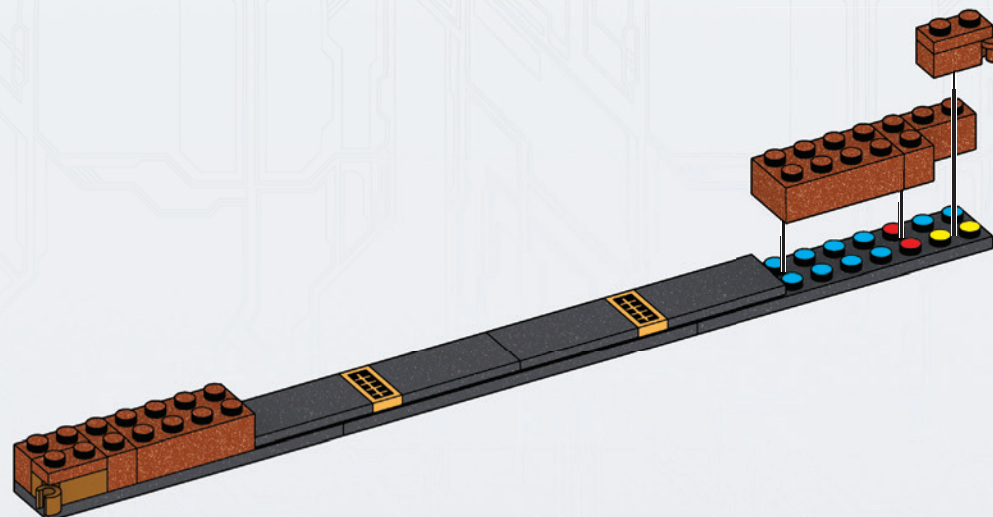
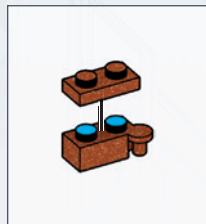
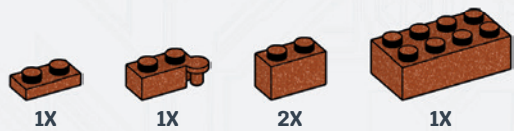
76



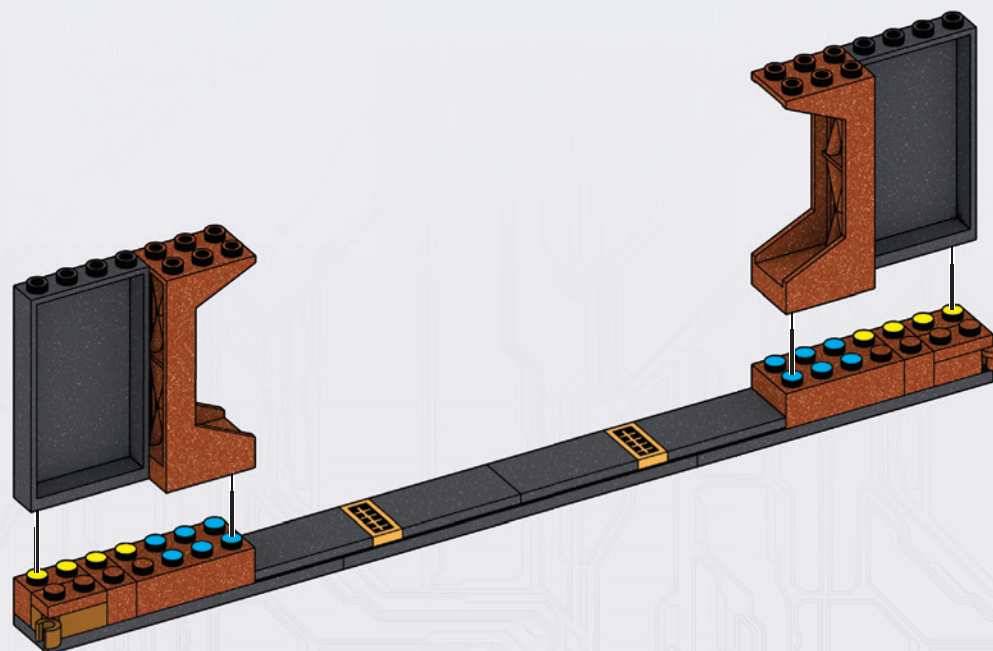
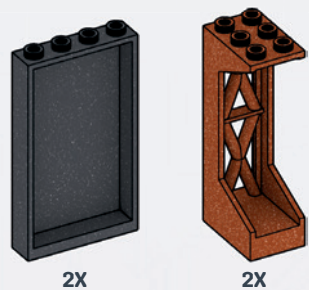
77

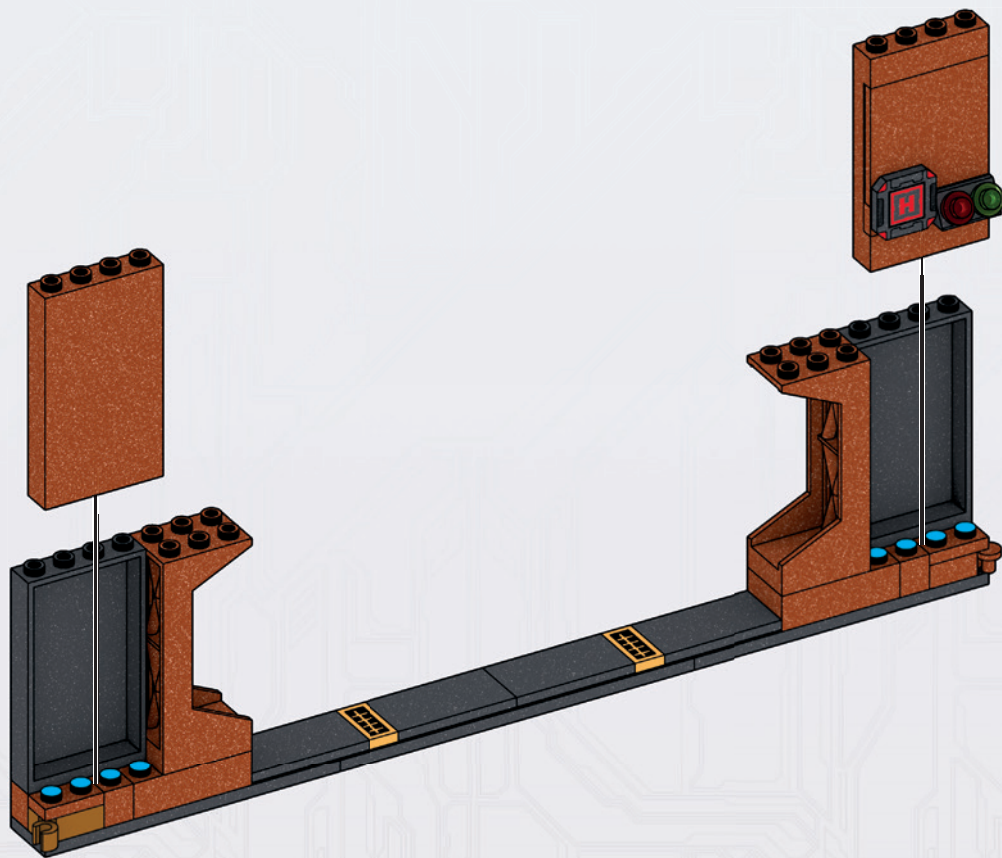
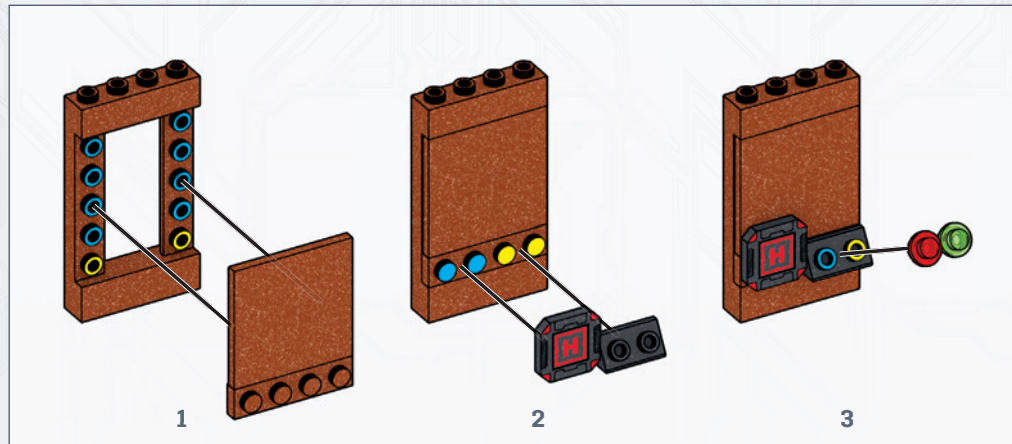
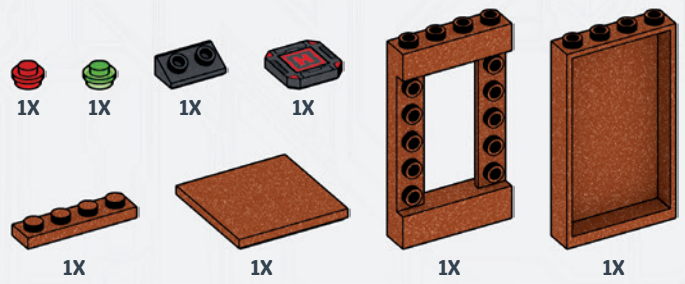


78

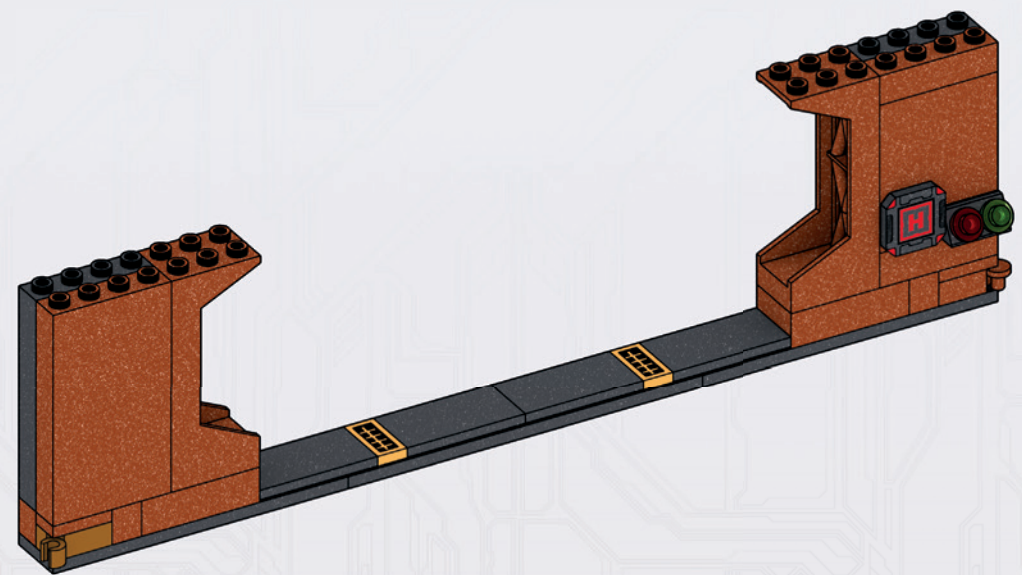


79



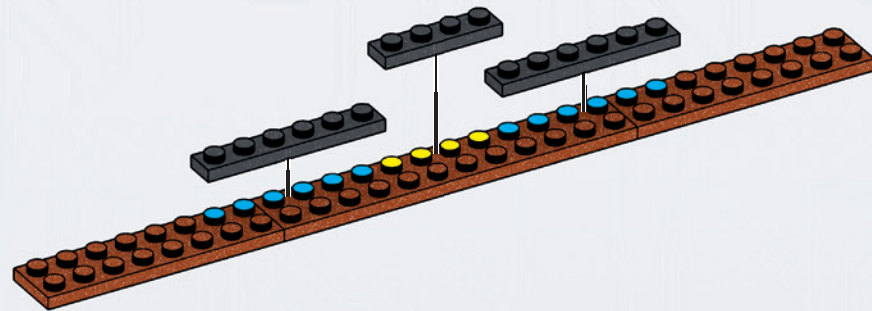
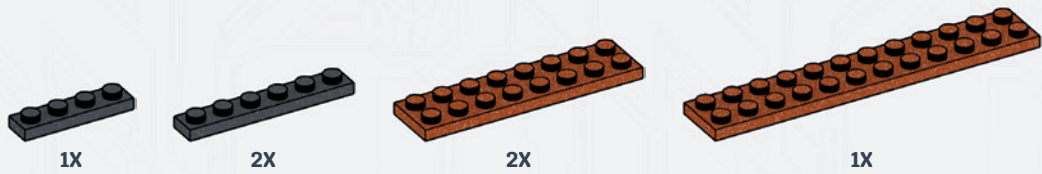


1

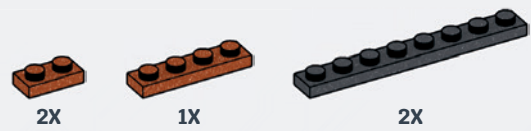


2

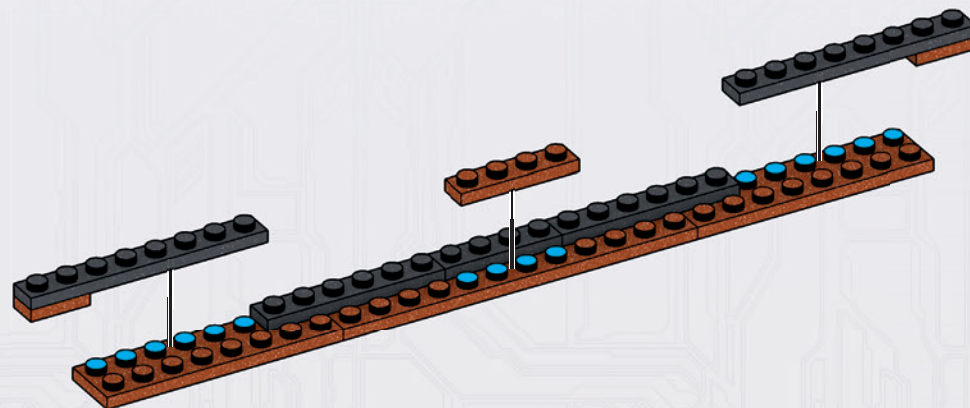
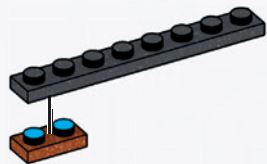
81



82



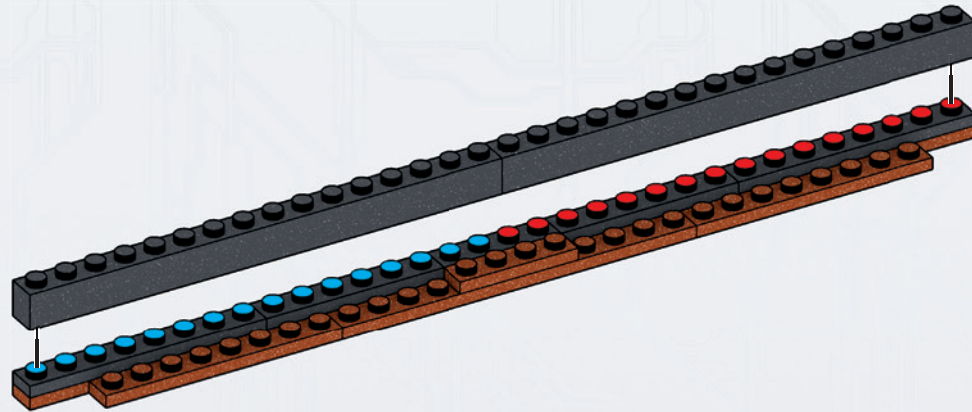
x2



83



2X



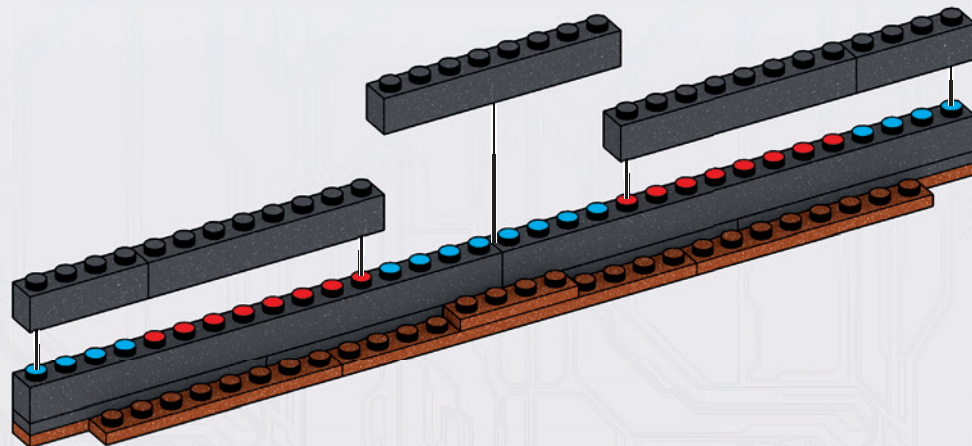
84



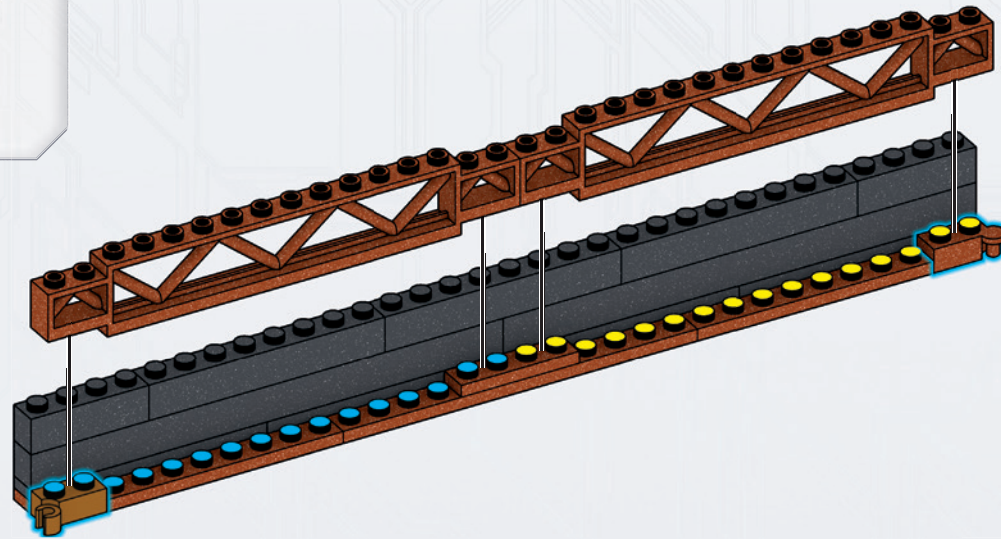
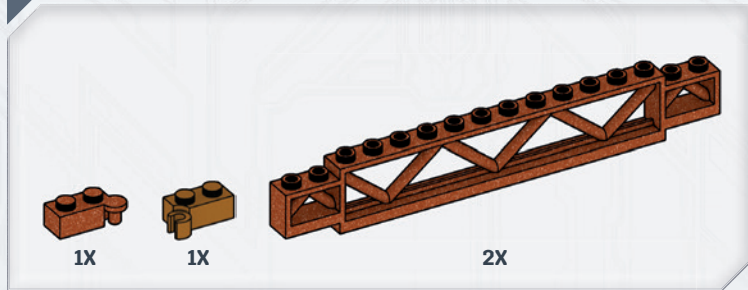
2X



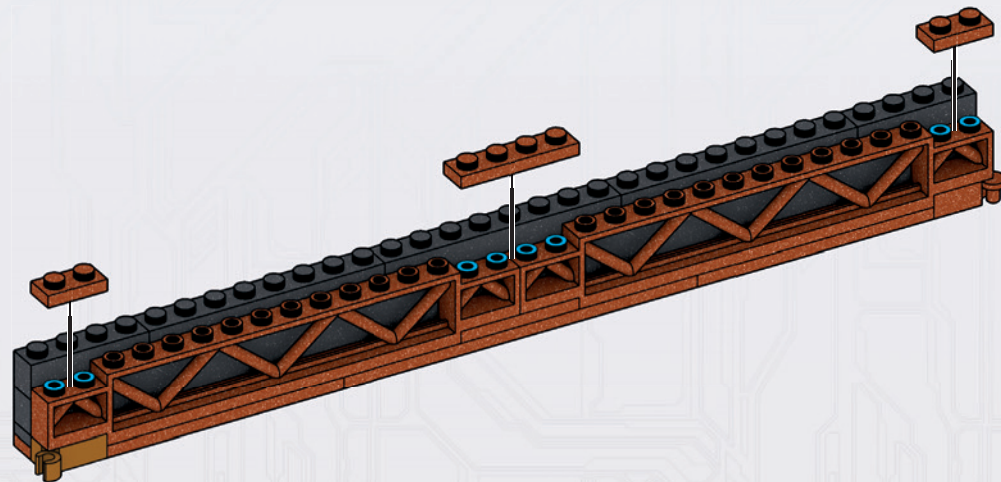
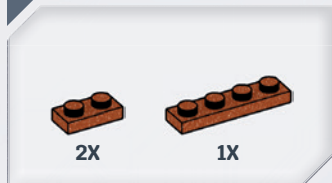
3X



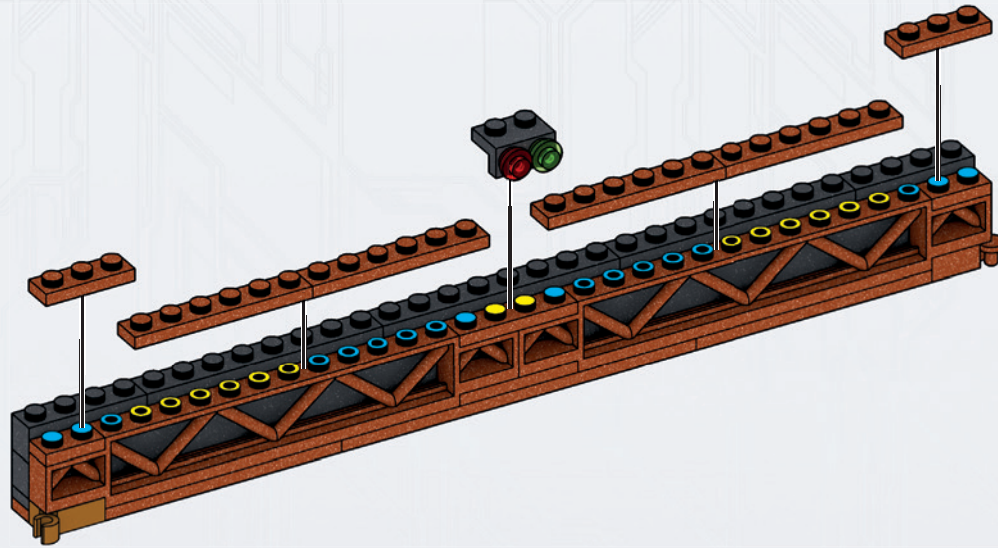
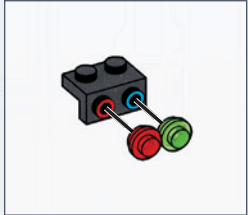
85



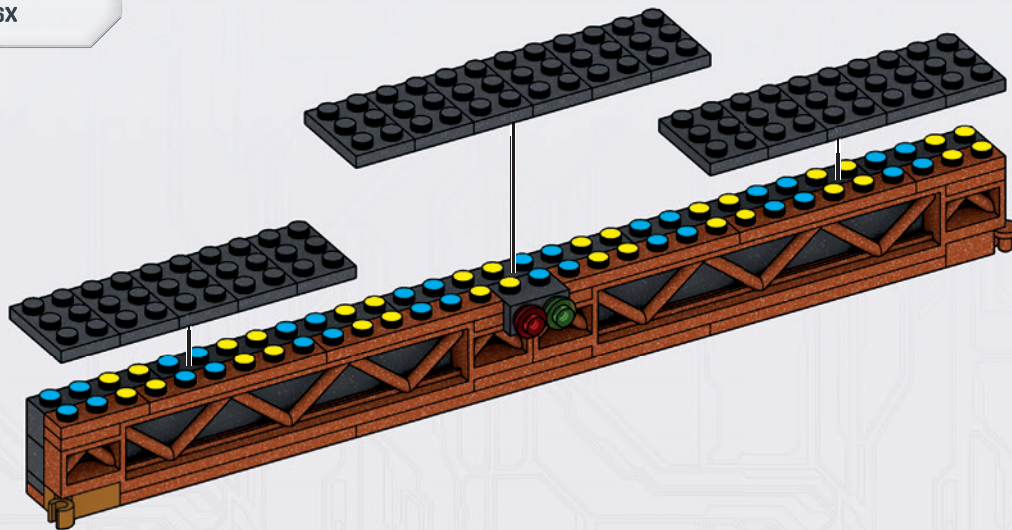
86



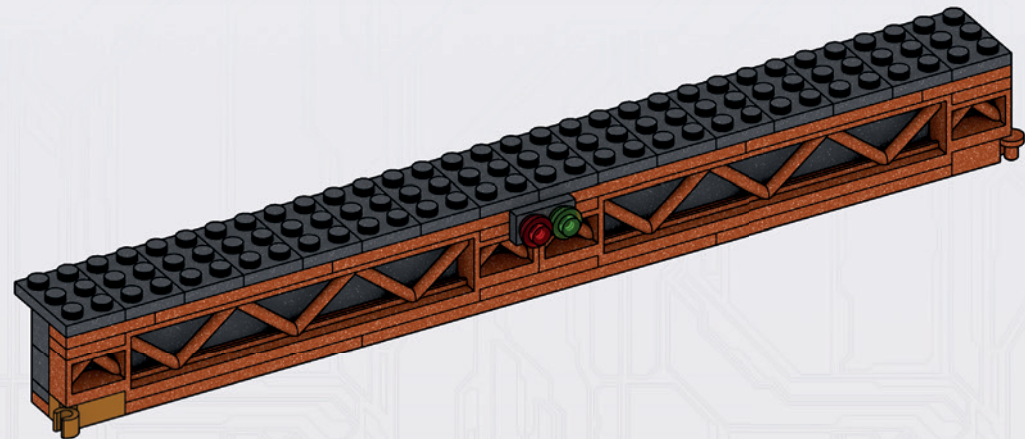
87



88

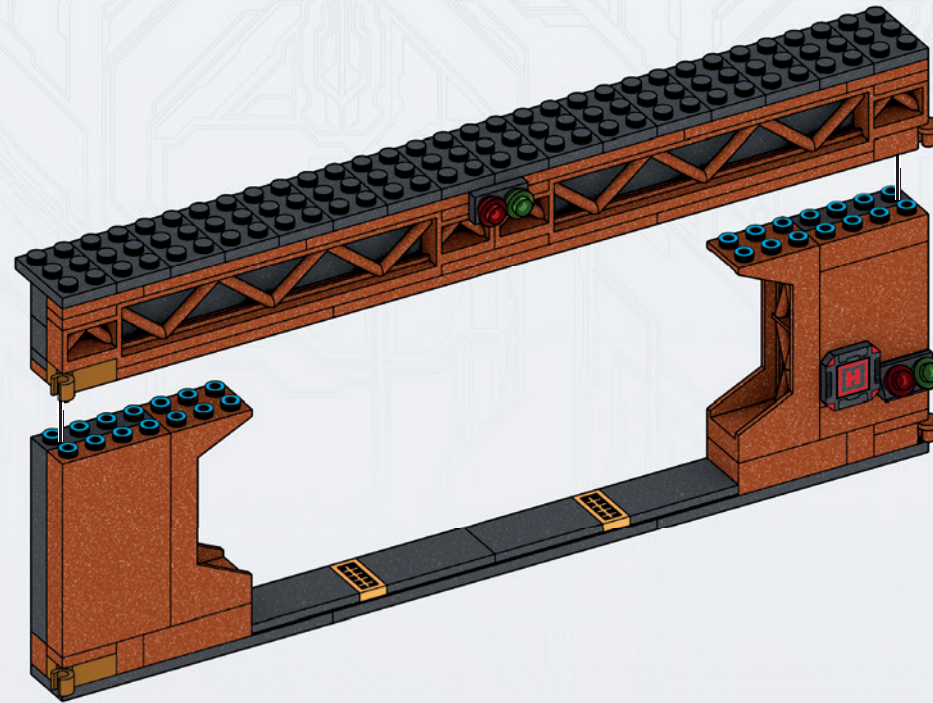


1

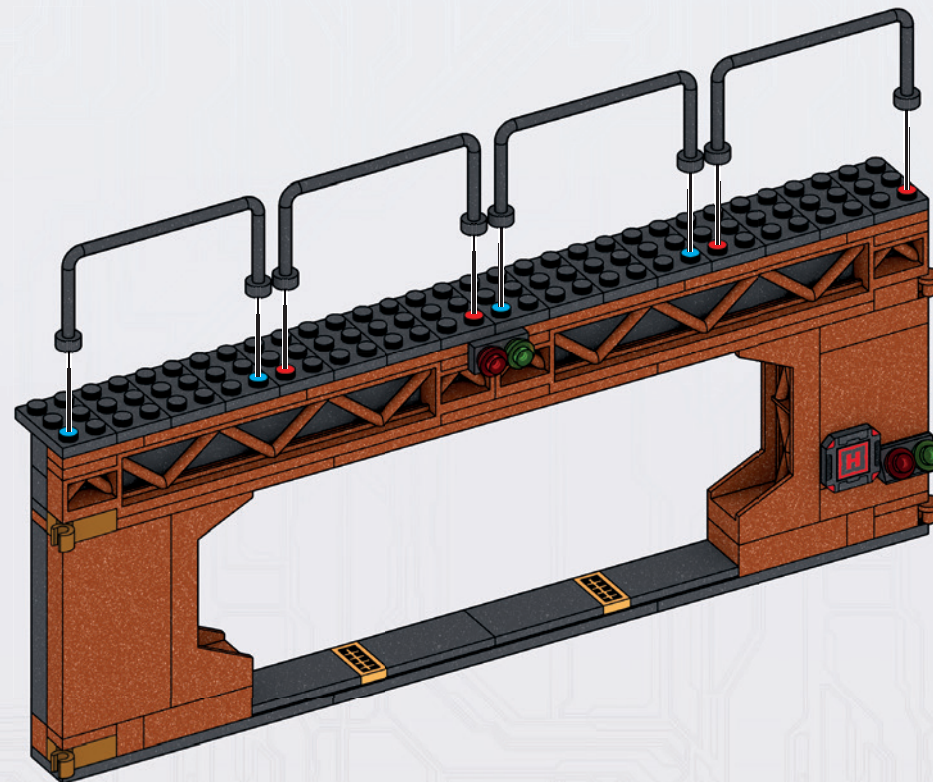
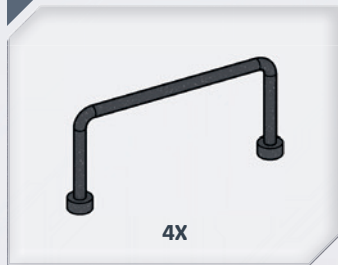


2

89



90



91

2X


1X


1X

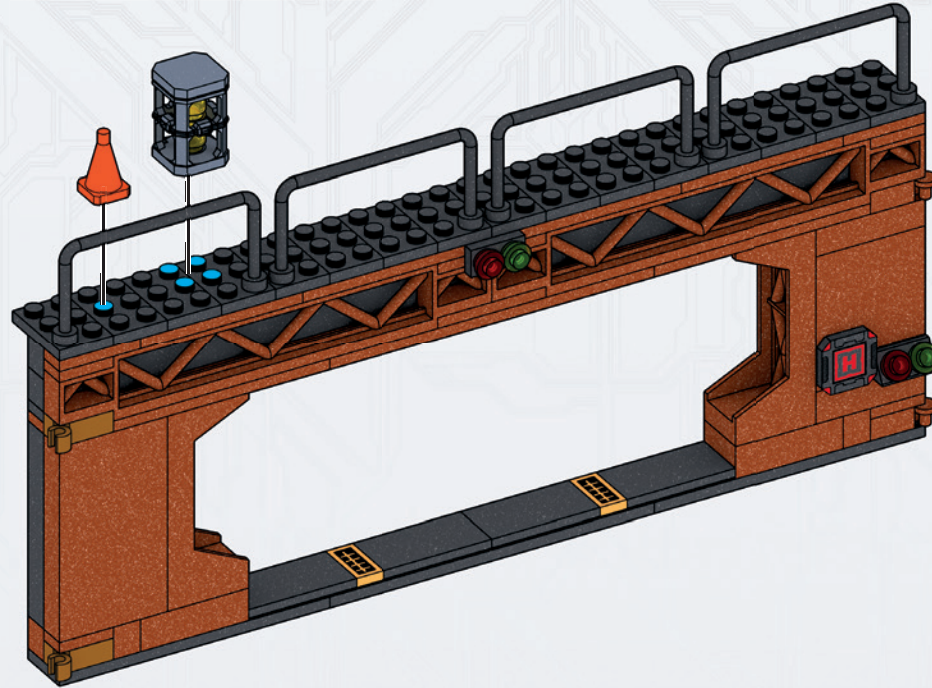

1X



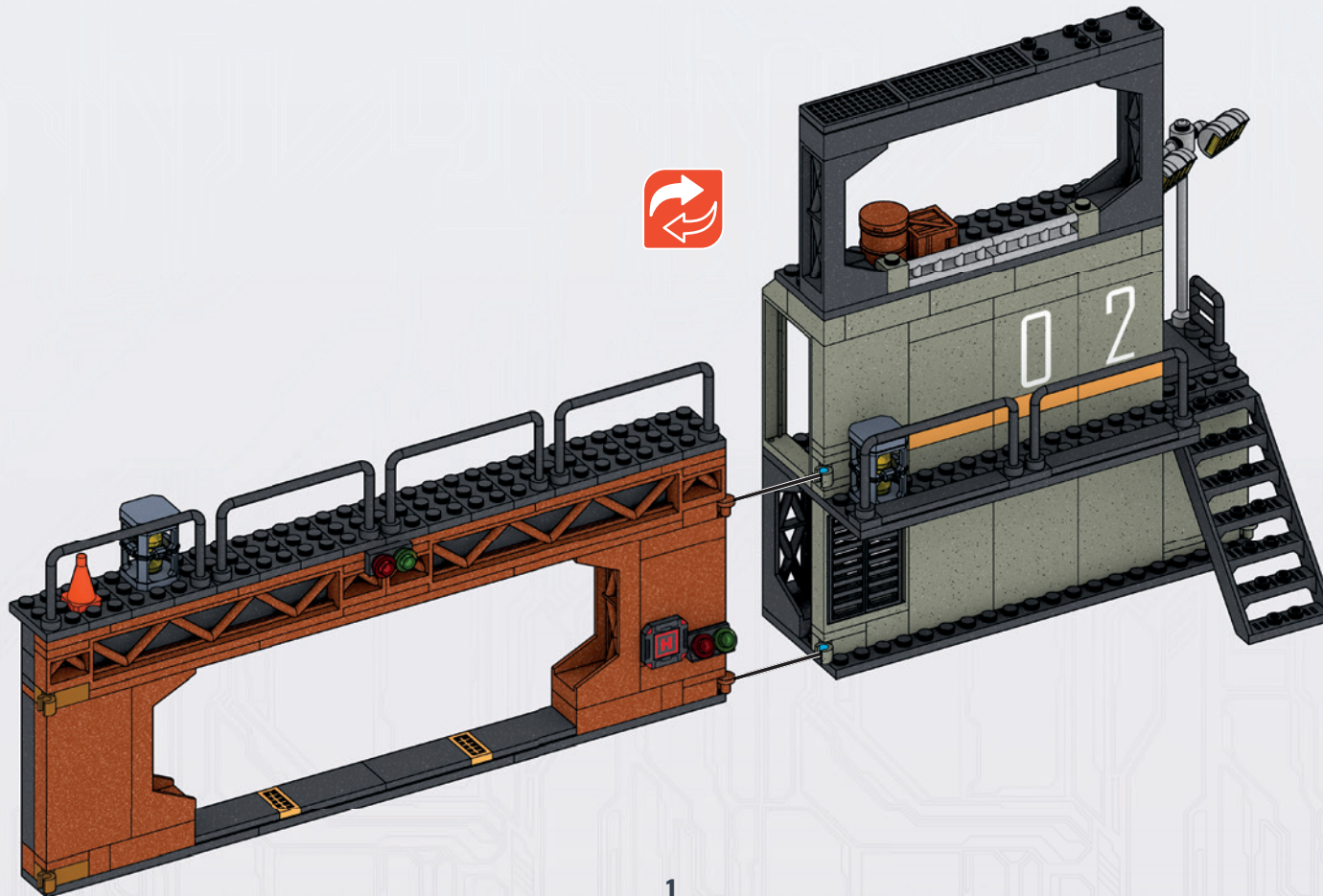

1



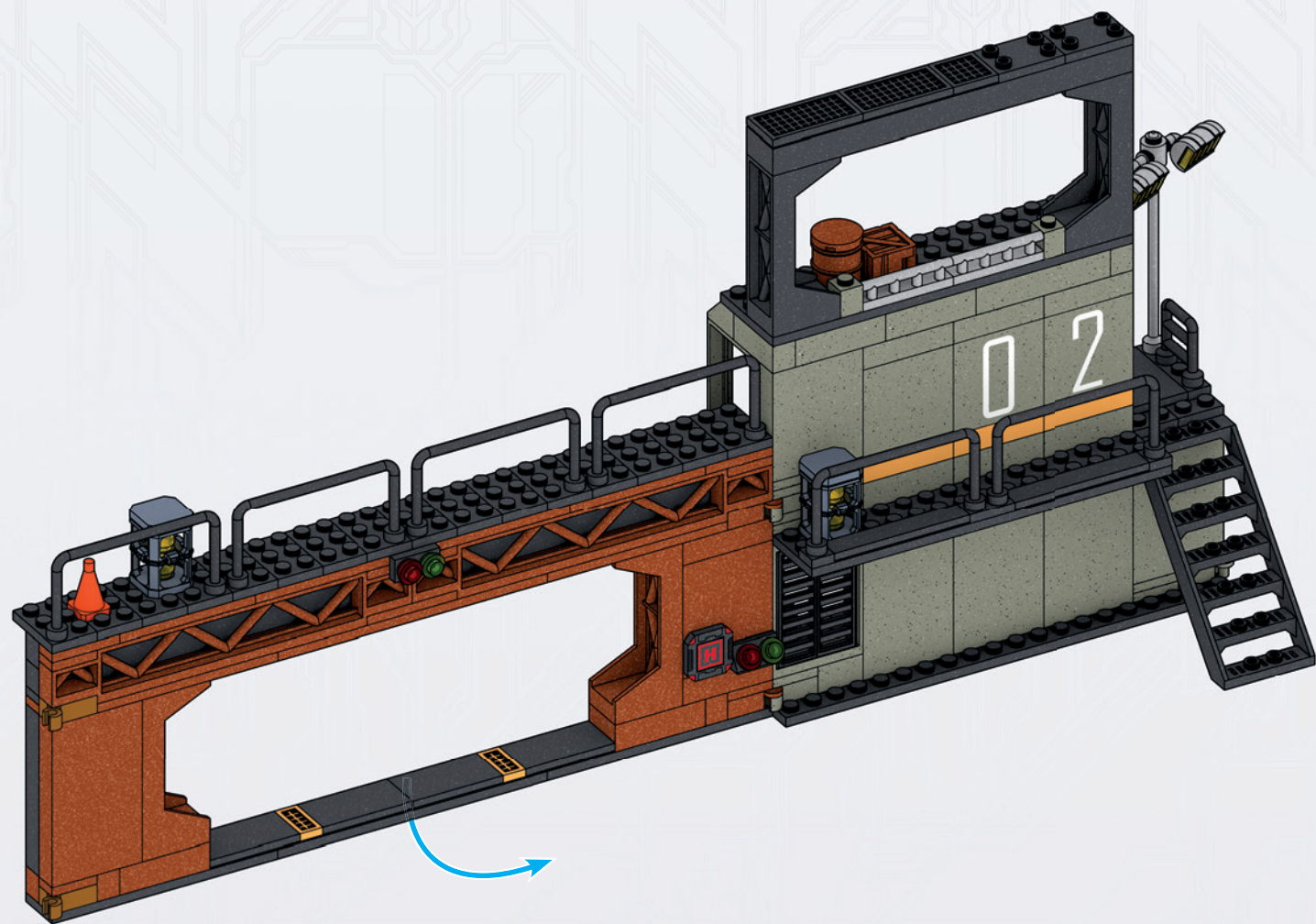
2



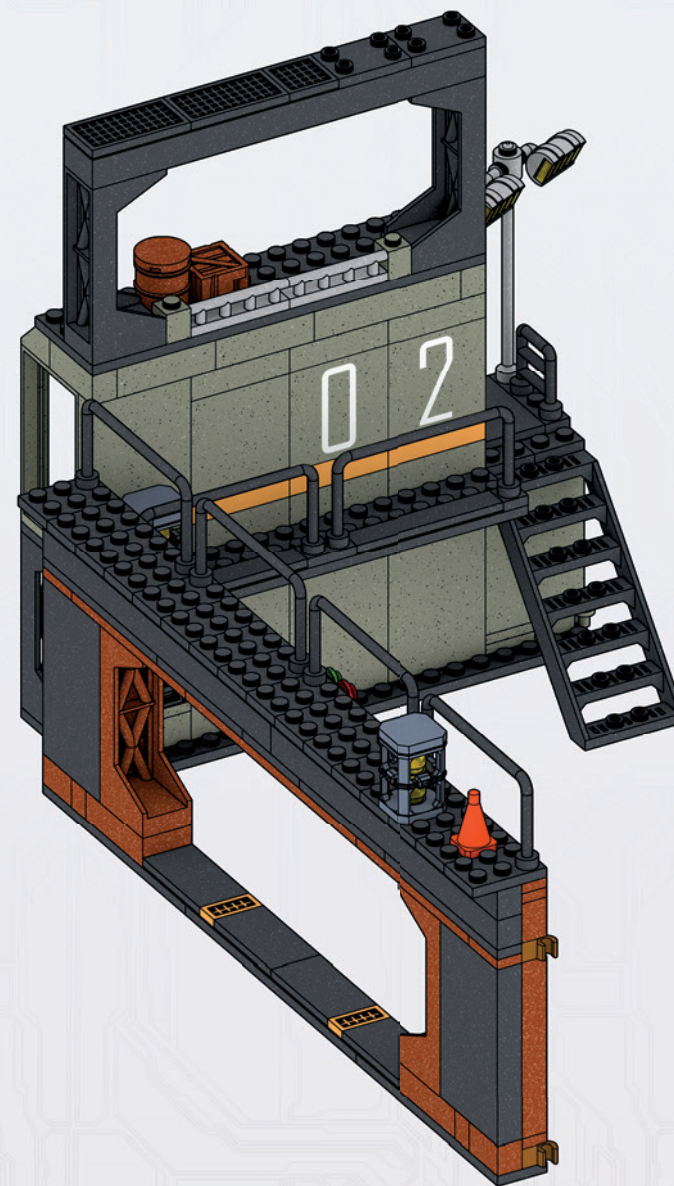
92



1



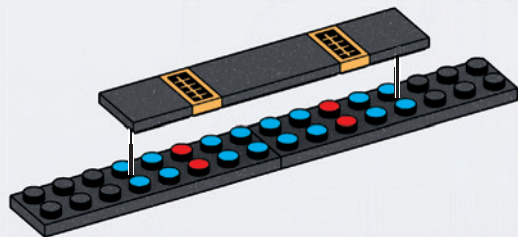
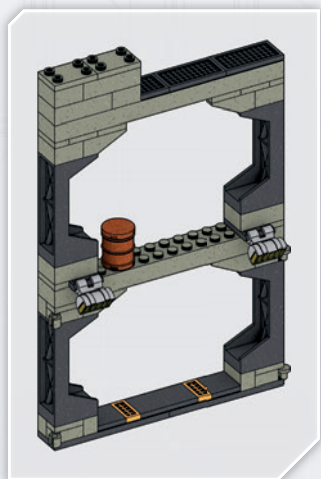
2



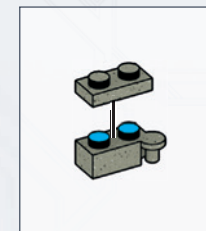
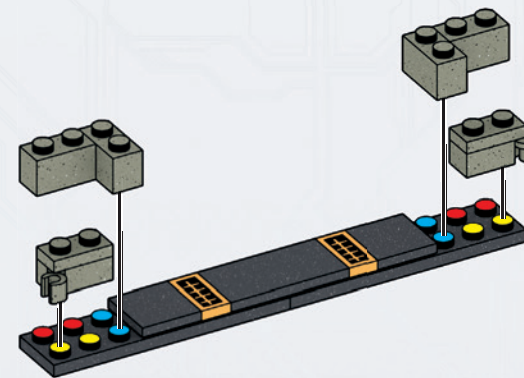
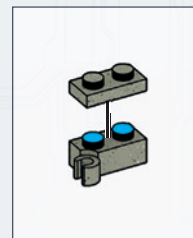
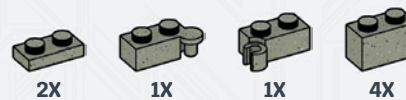
3



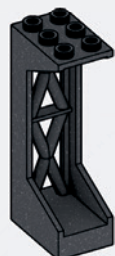
93



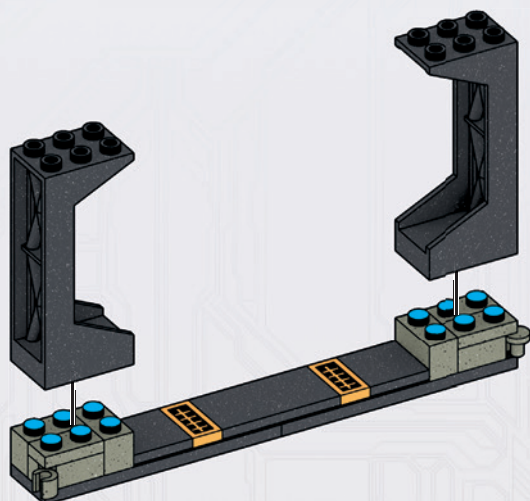
94



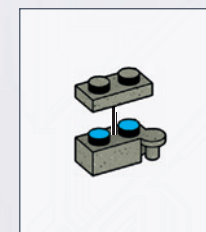
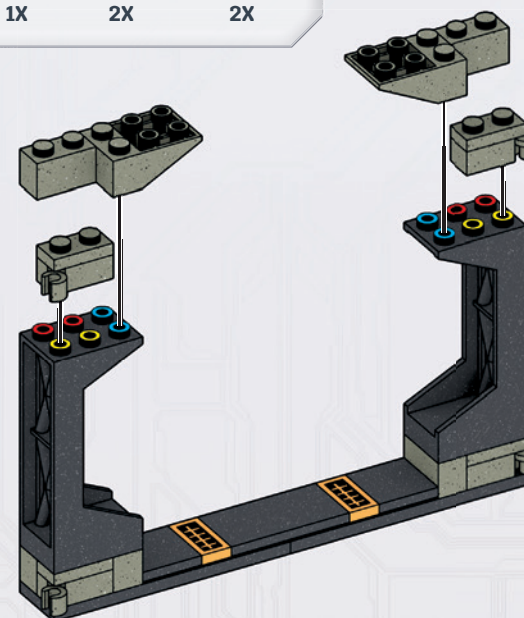
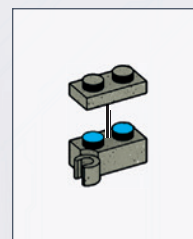
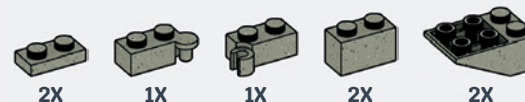
95



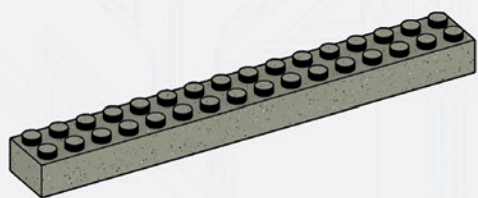
2X



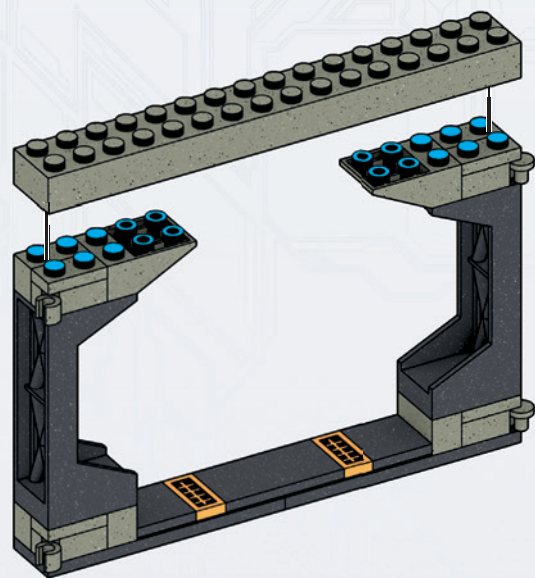
96



97



1X



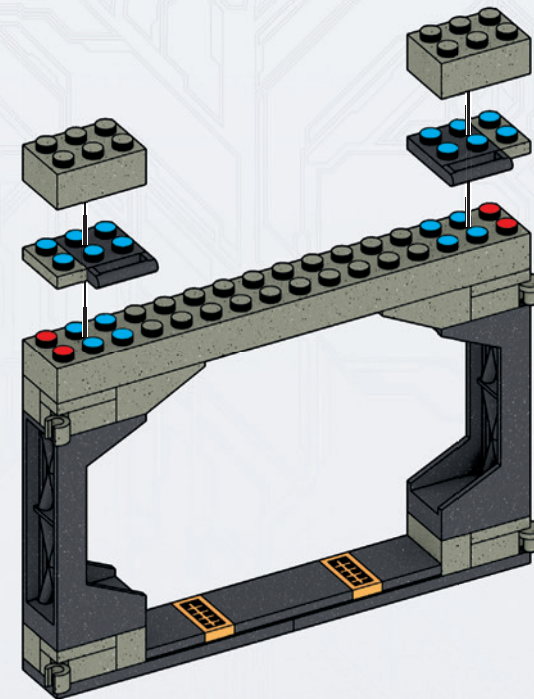
98



2X

2X

2X



99

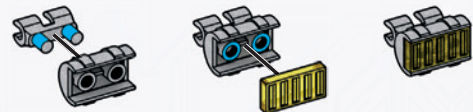


2X

2X

2X

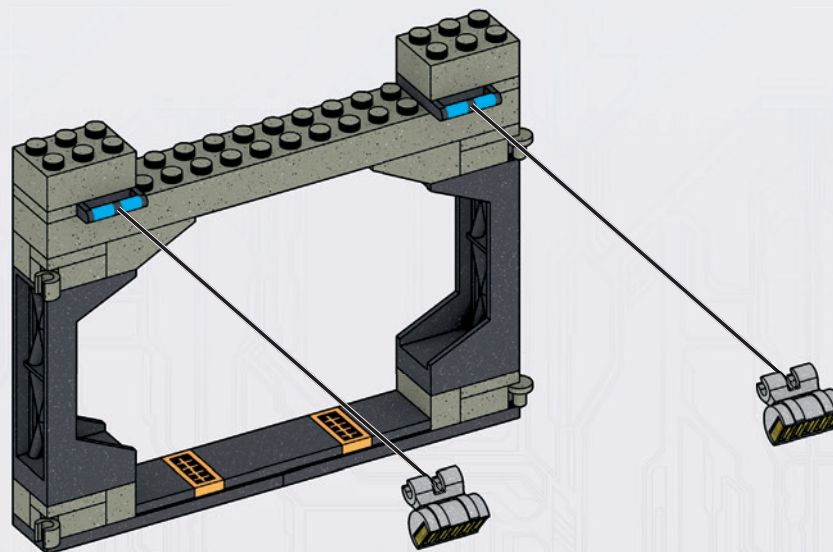
x2



1

2

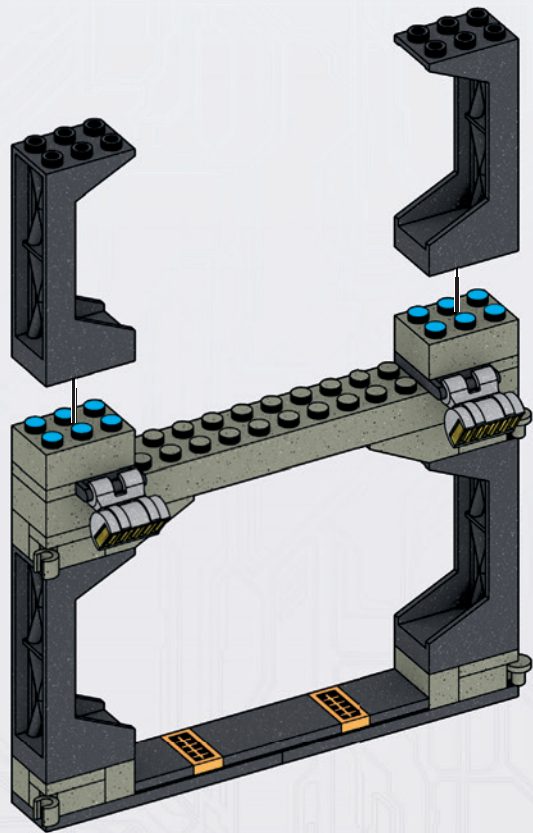
3



100



2X



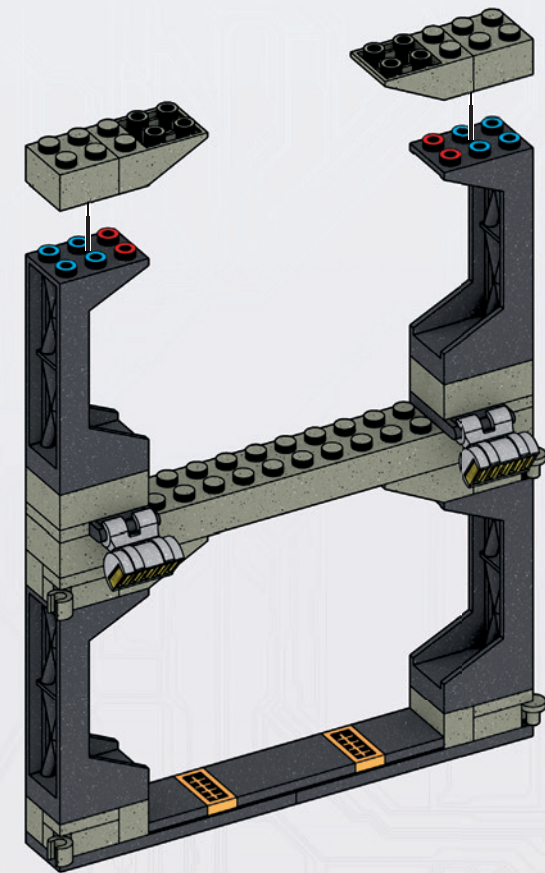
101



2X



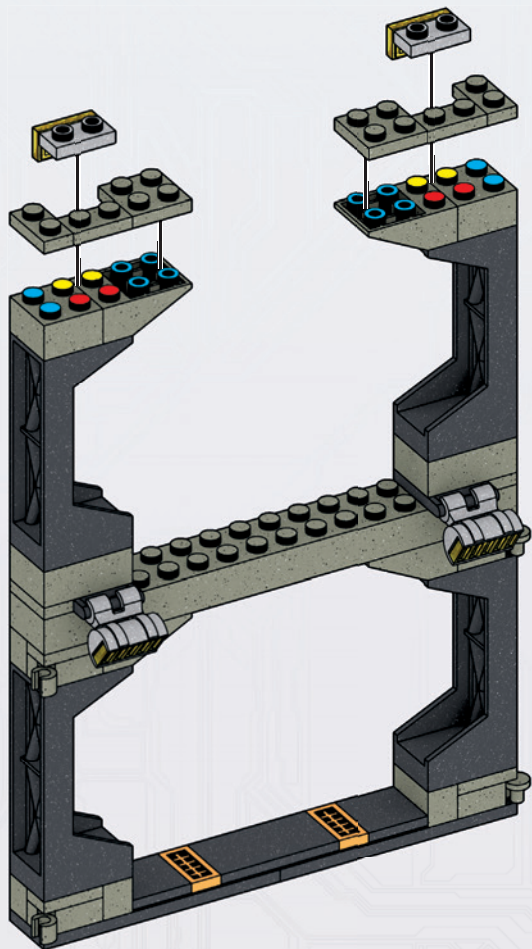
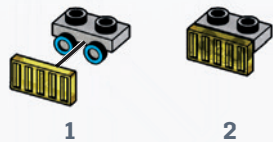
2X



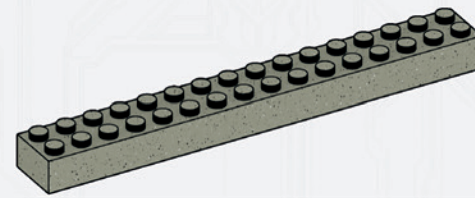
102



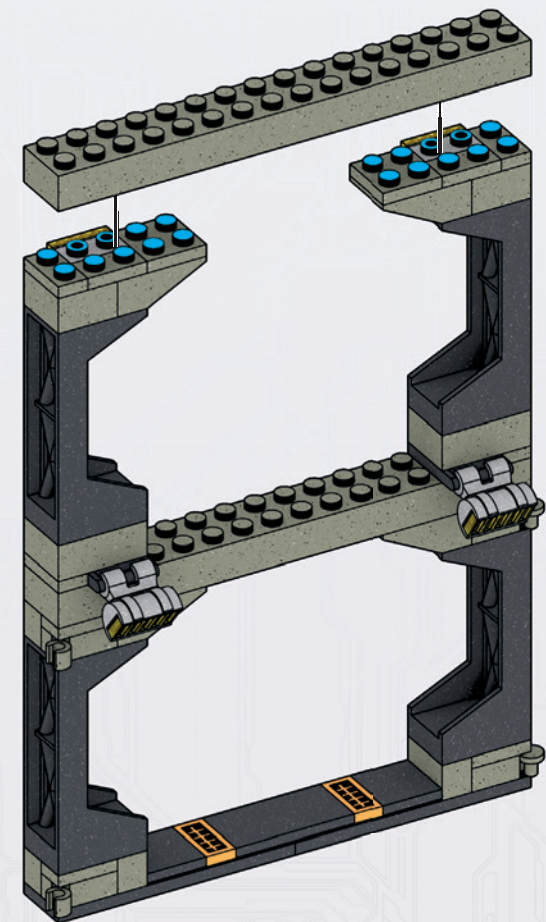
x2



103



1X

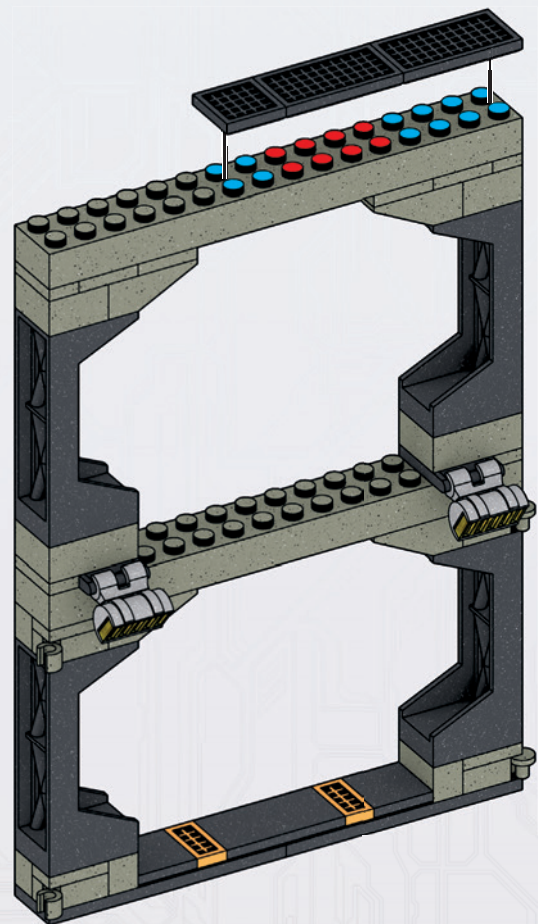


104



1X

2X



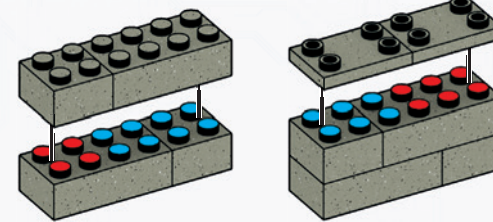
105



2X

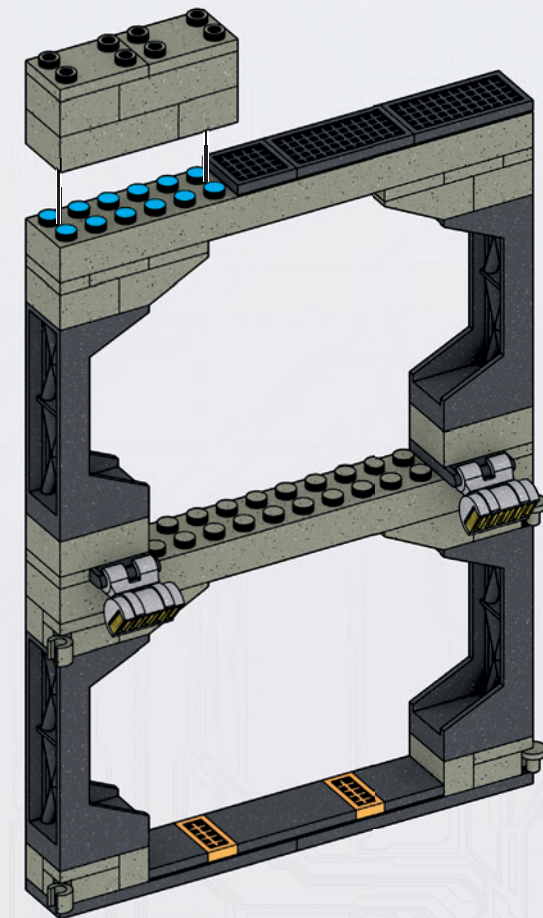
2X

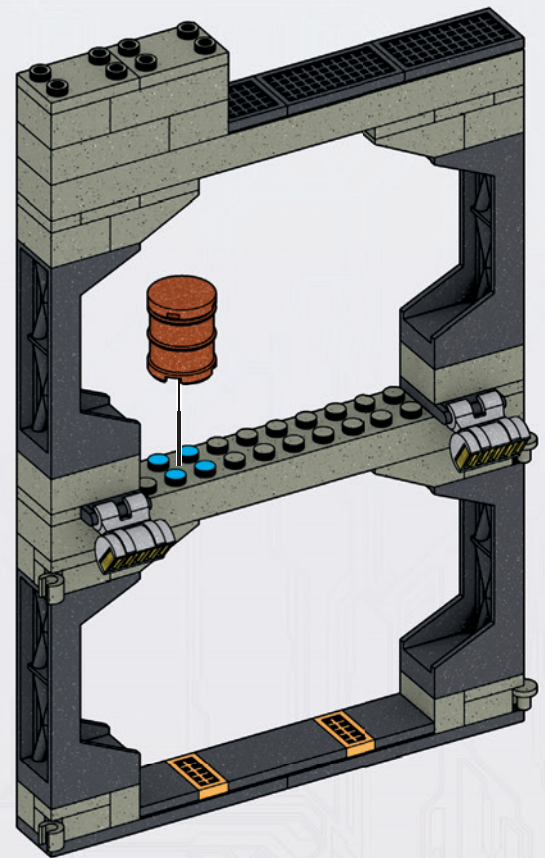
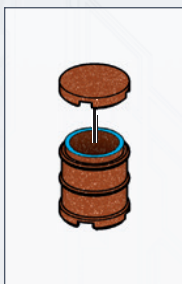
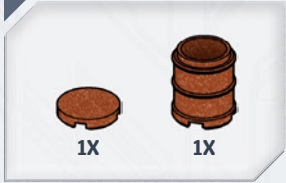
2X



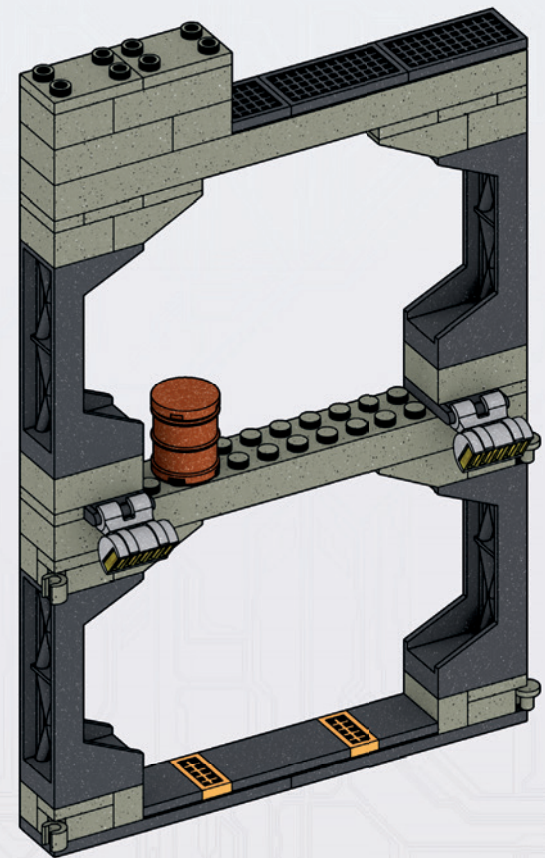
1

2

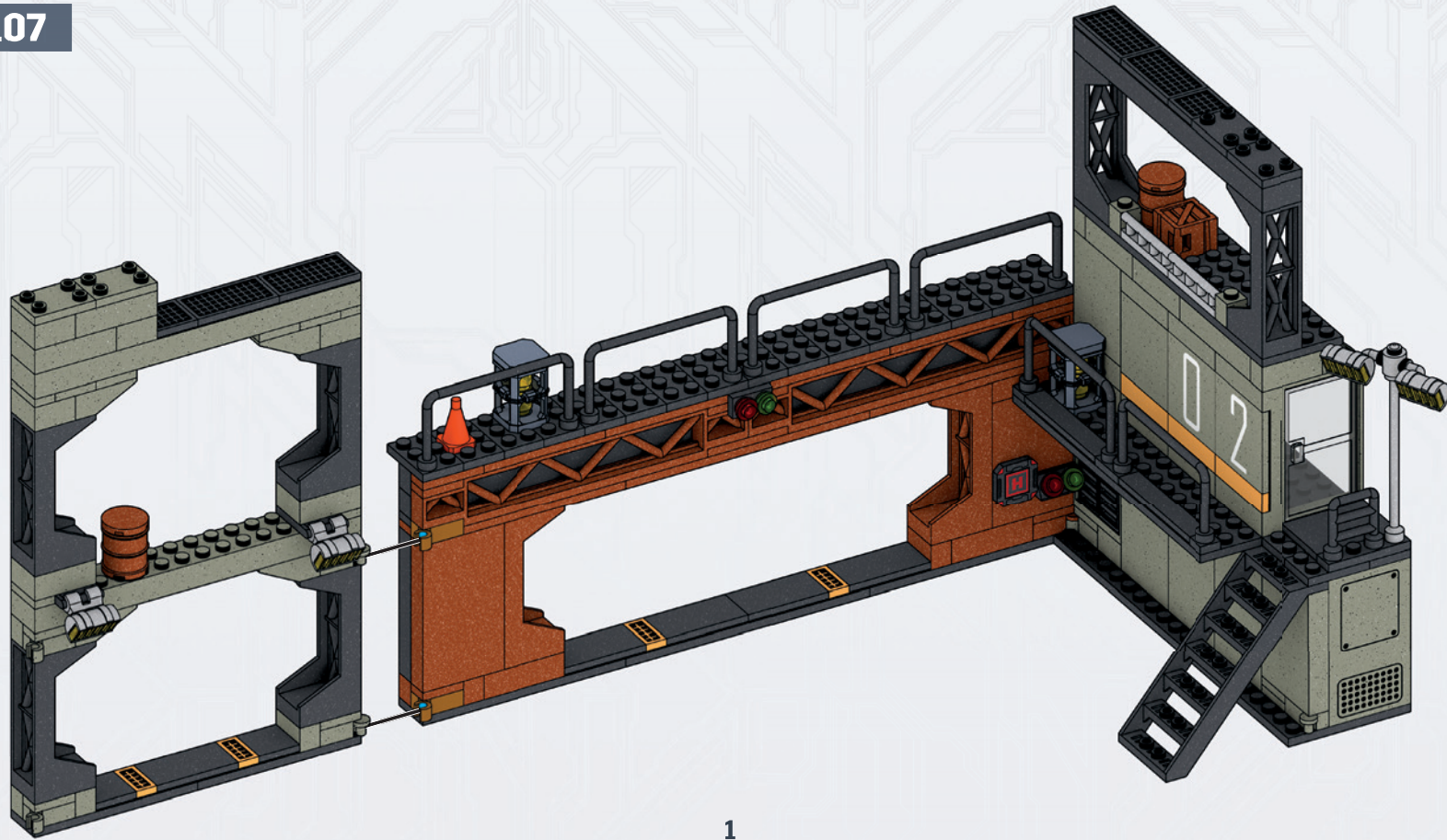




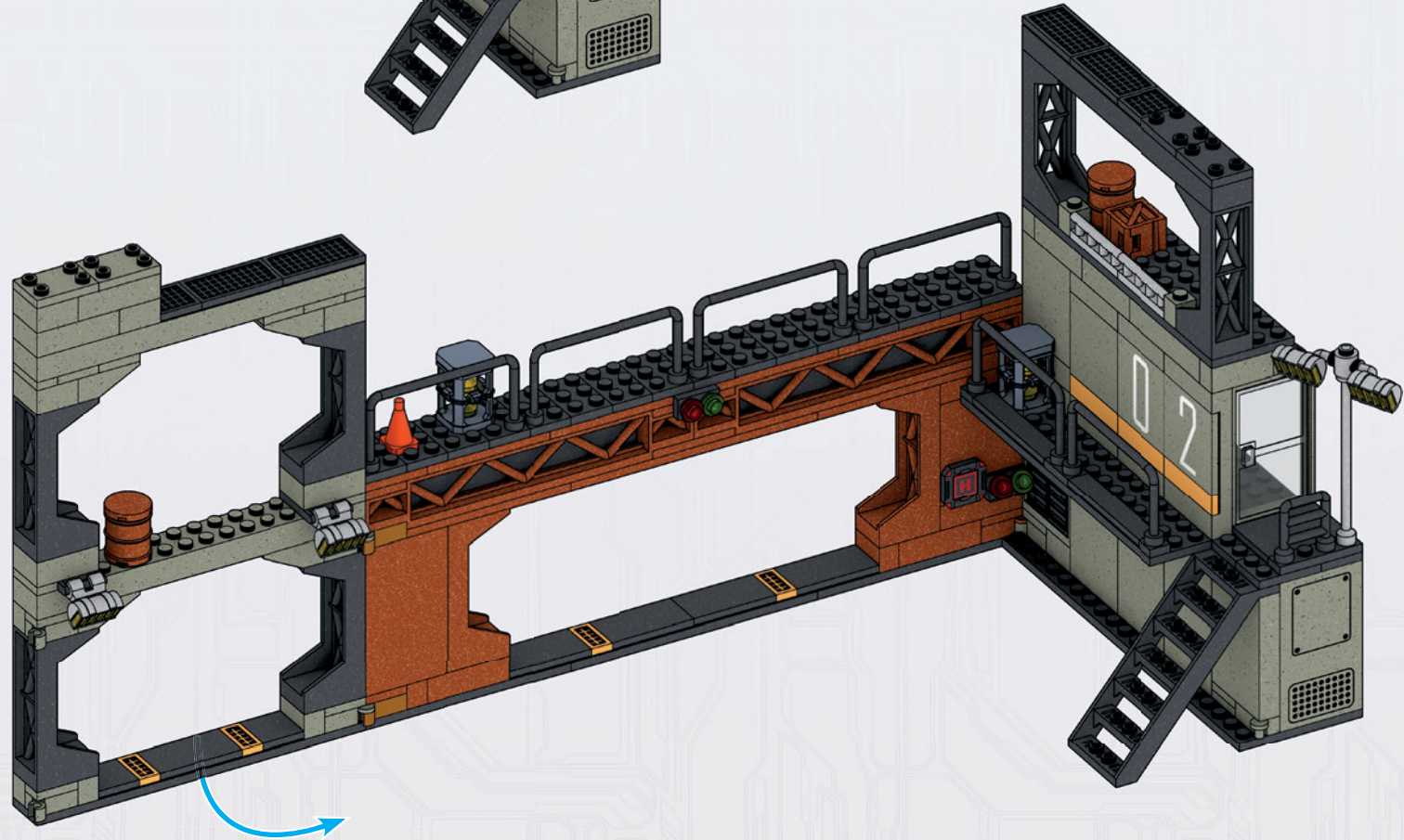
1



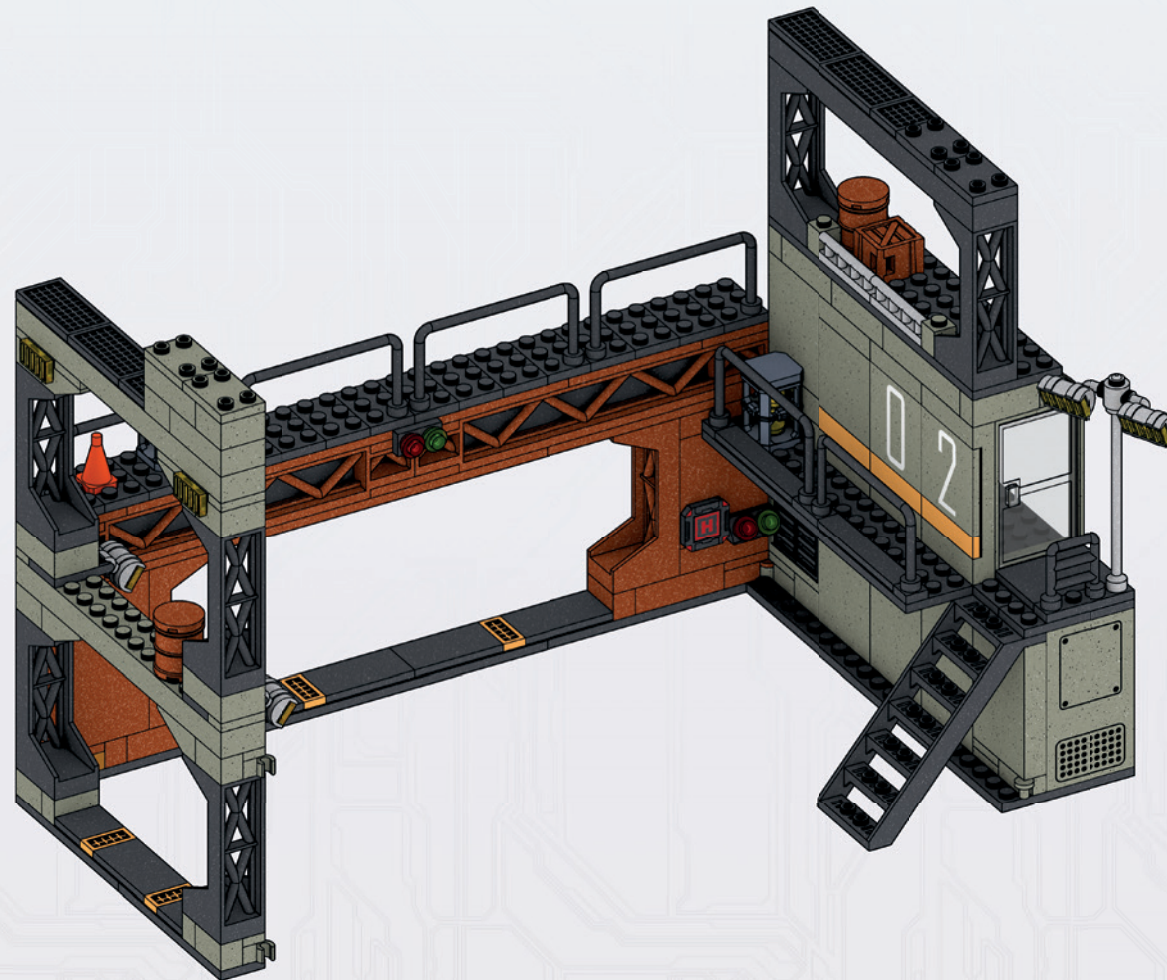
2



1



2



3




x2




108 110

108



3X



1X

109

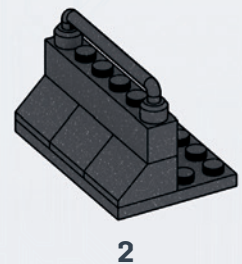
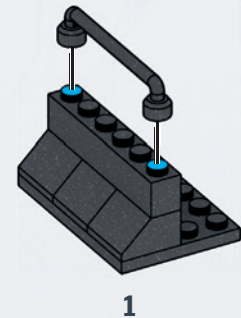
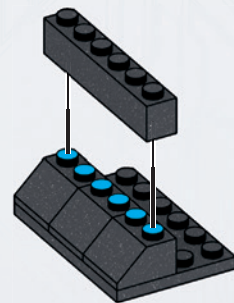
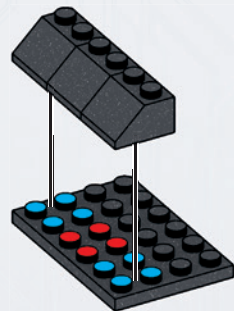


1X

110



1X




x2

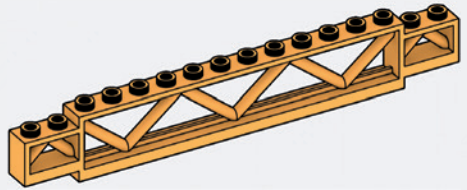


111 113

111




1X




2X

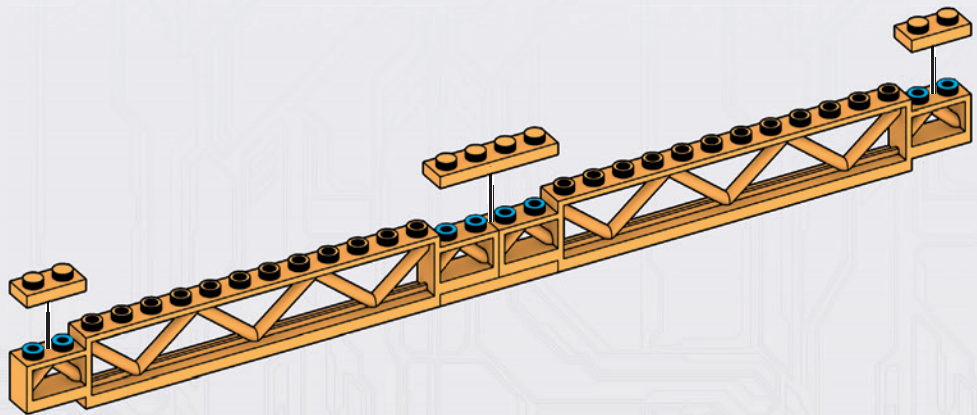
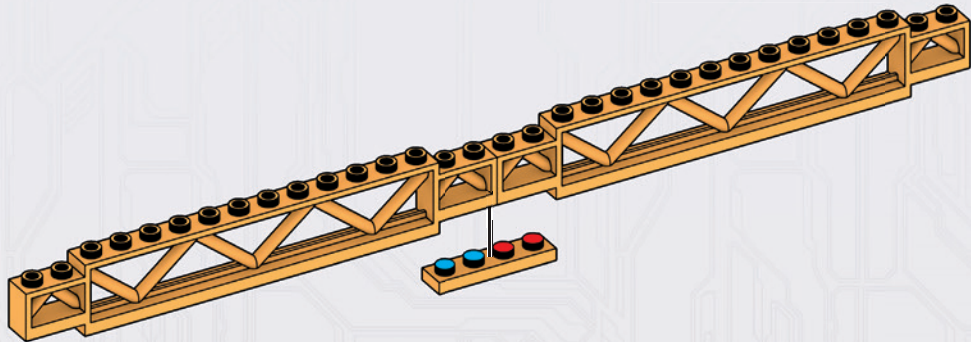
112



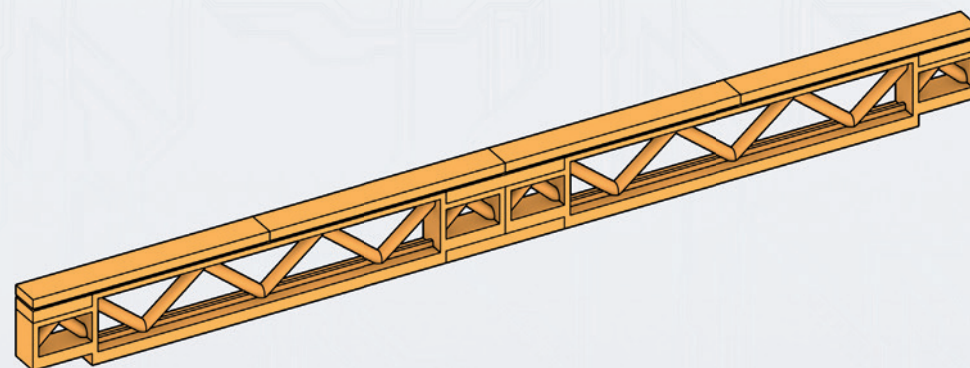
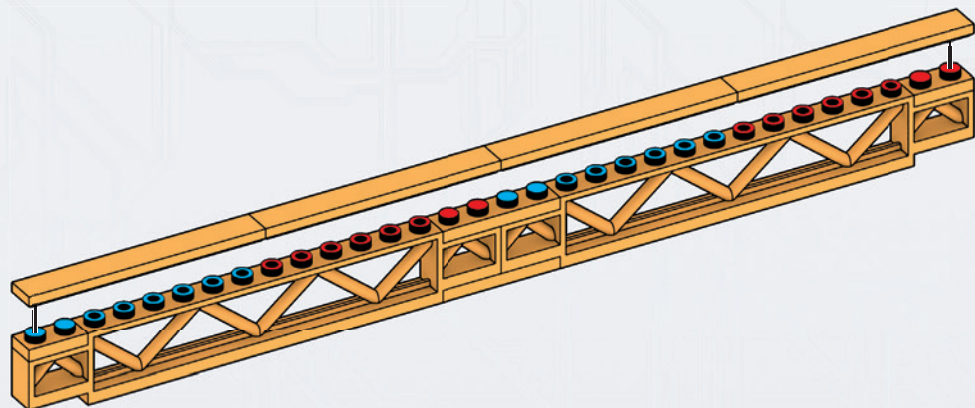
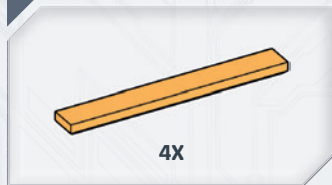
2X



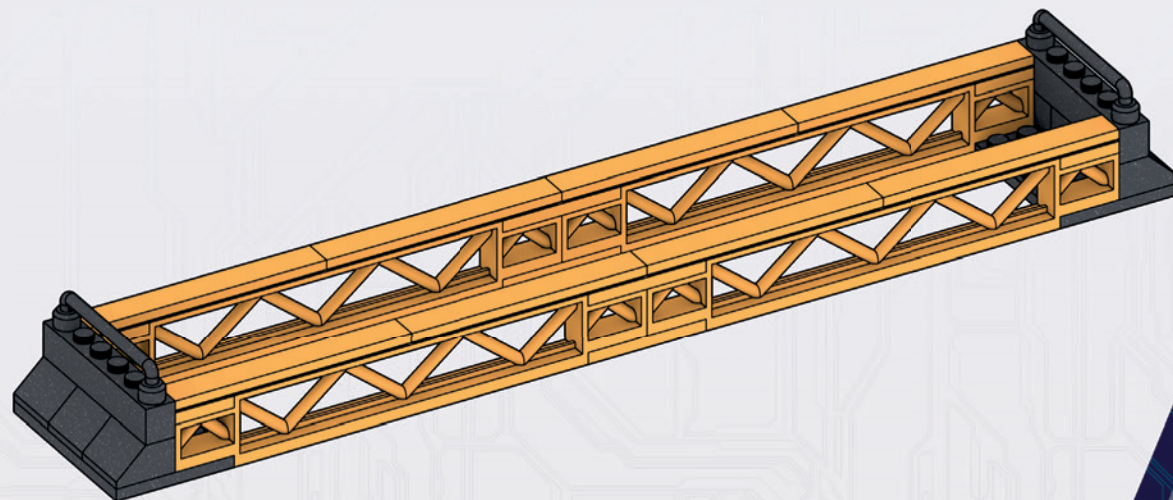
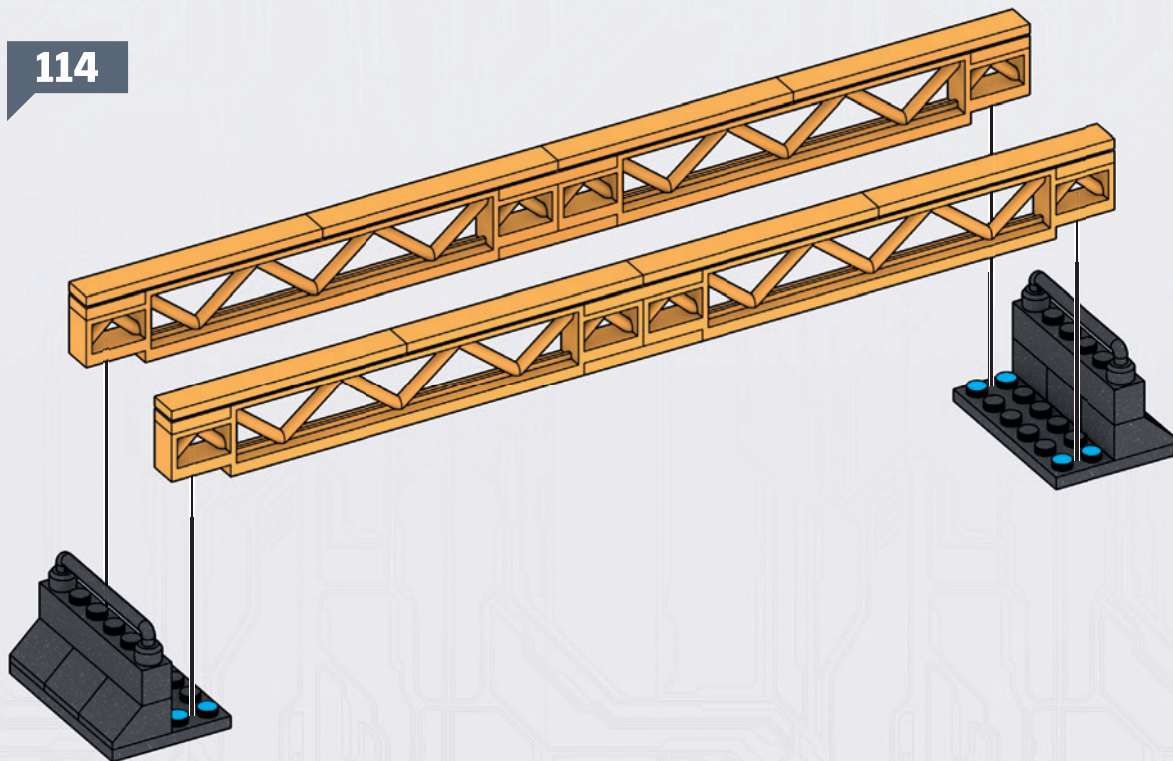
1X

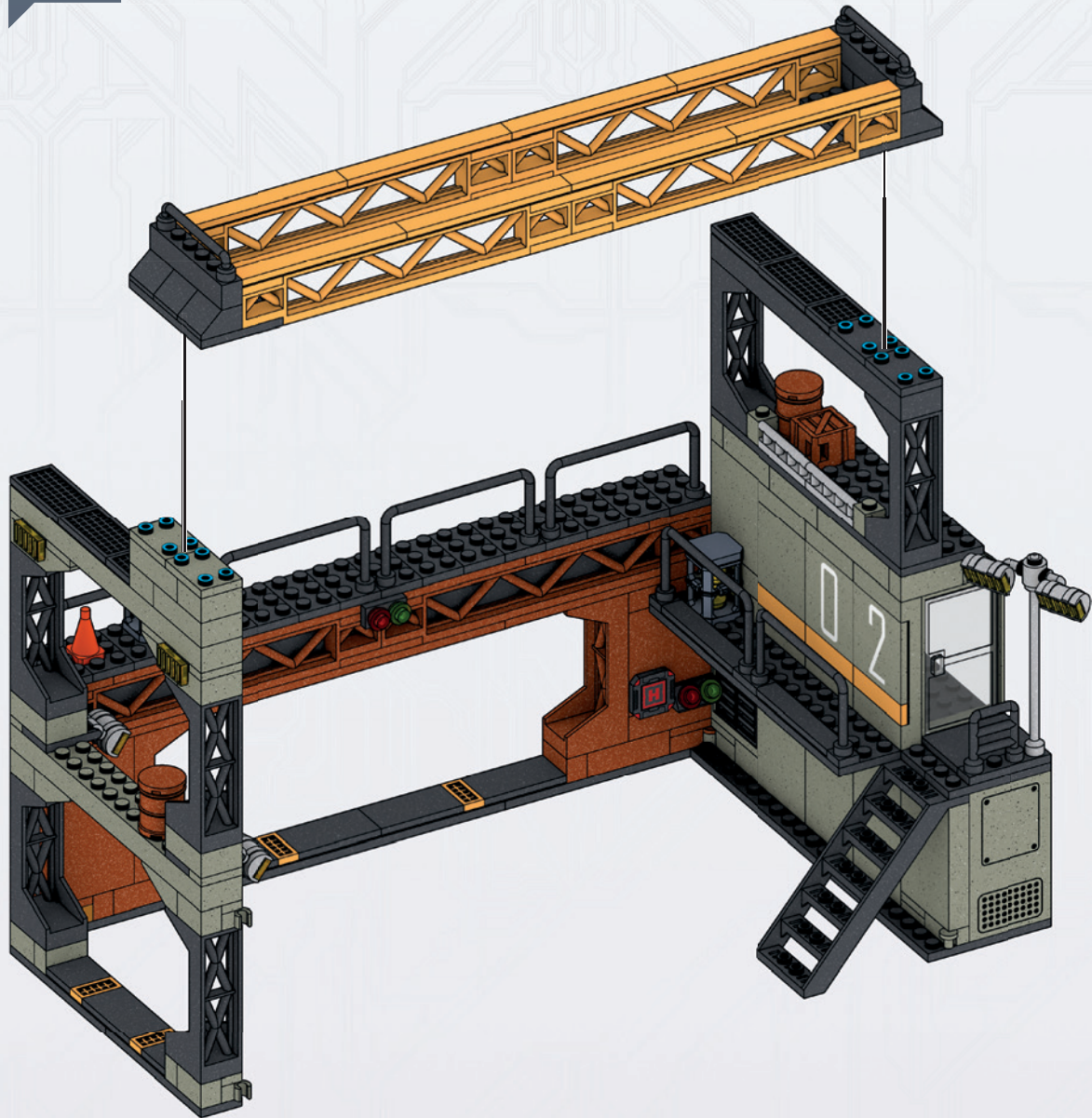


113

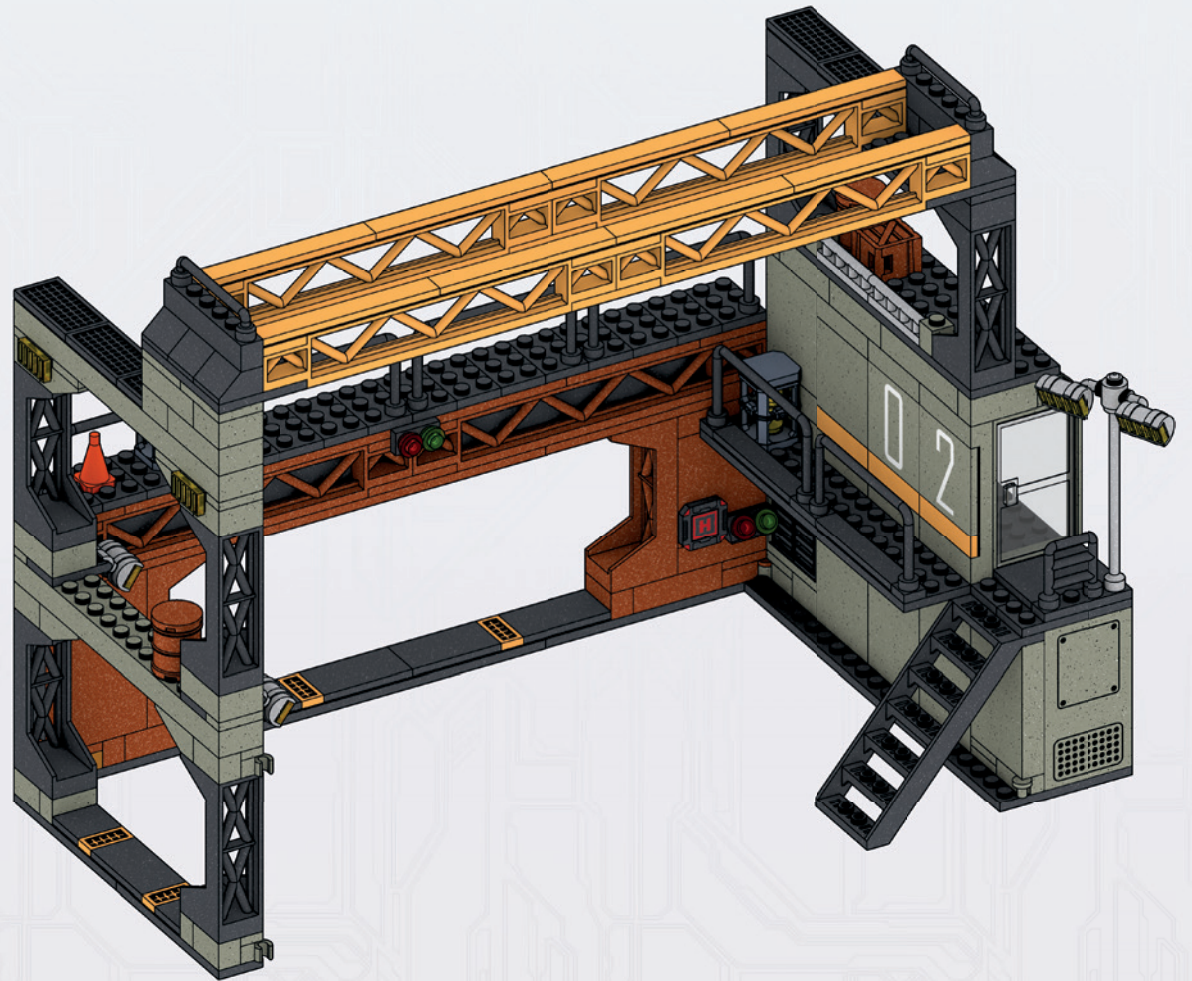


114



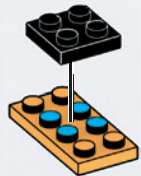
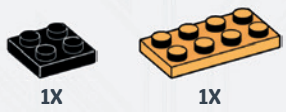


1

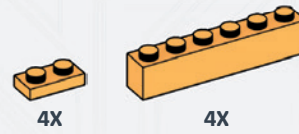


2

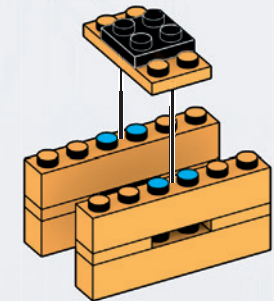
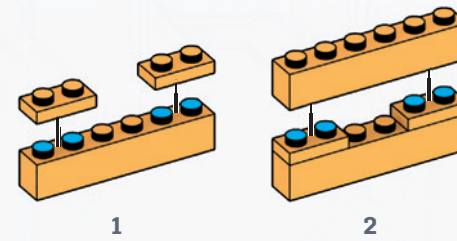
116



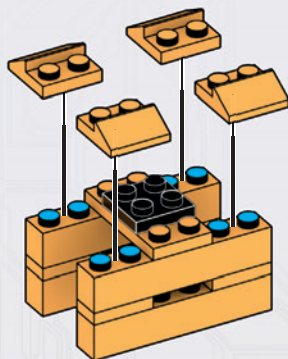
117



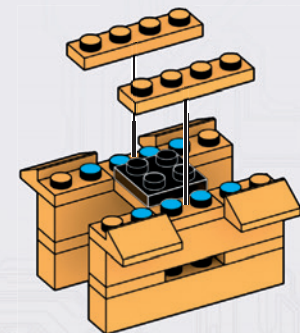
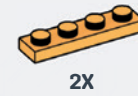
x2

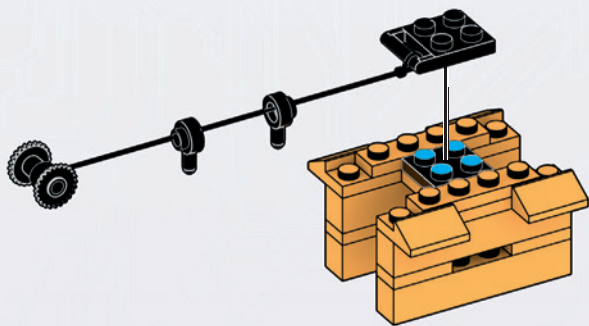
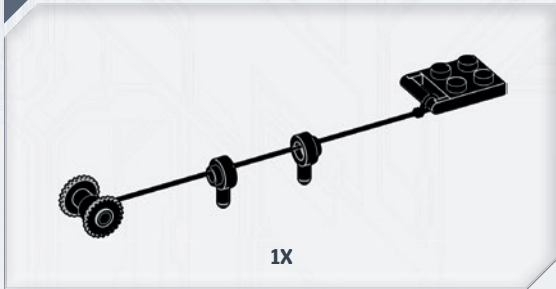


118

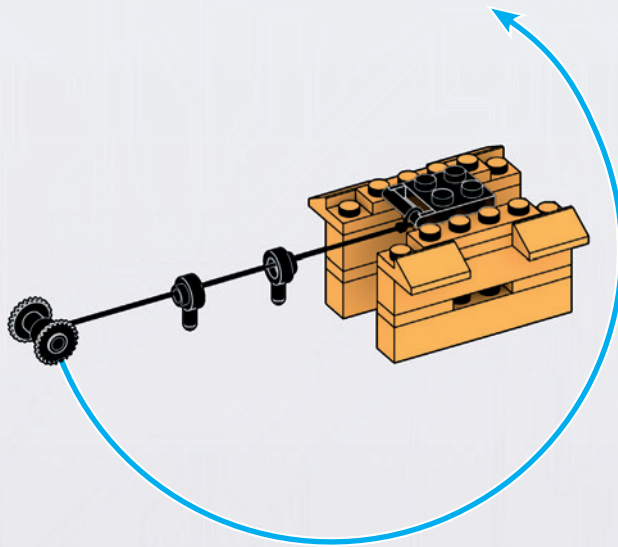


119

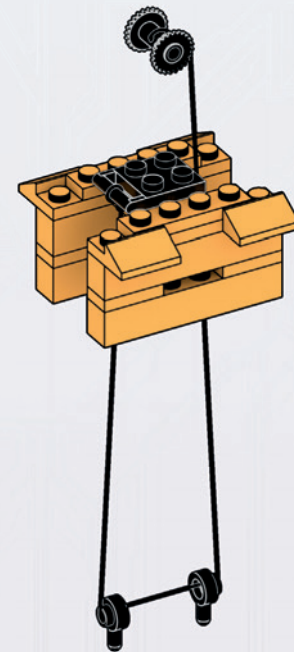




1



2



3

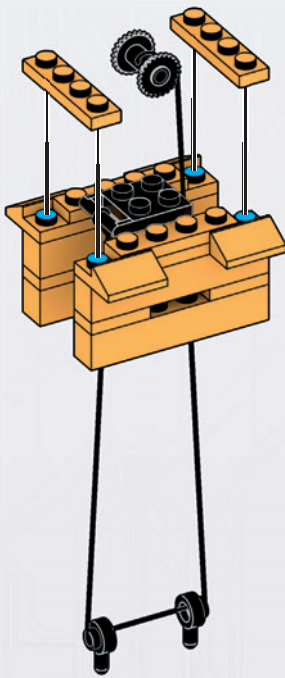
121



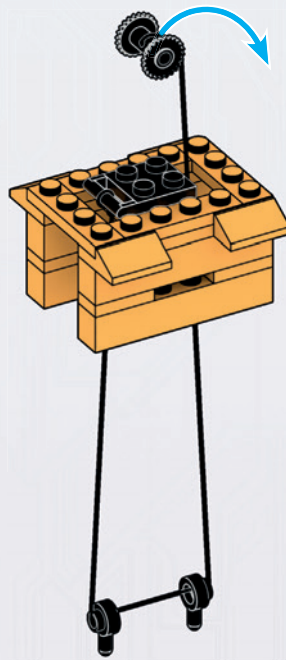
2X



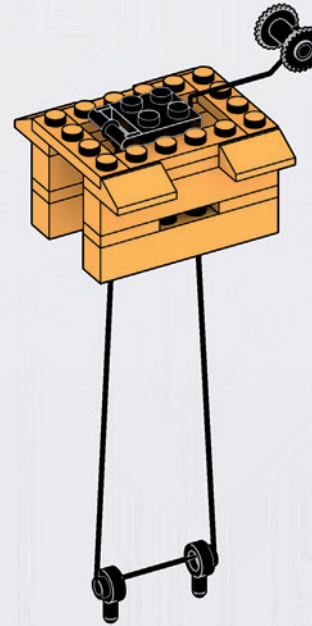
2X



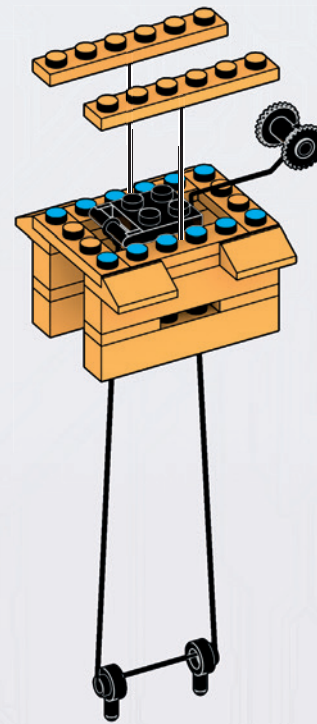
1



2

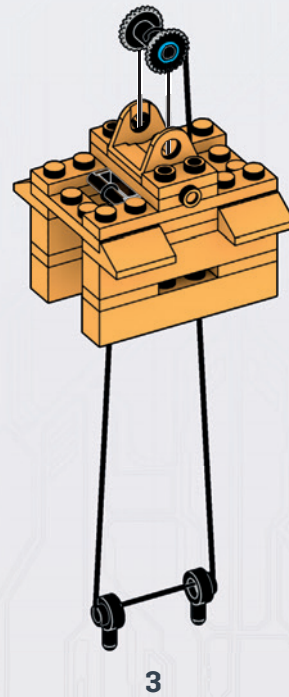
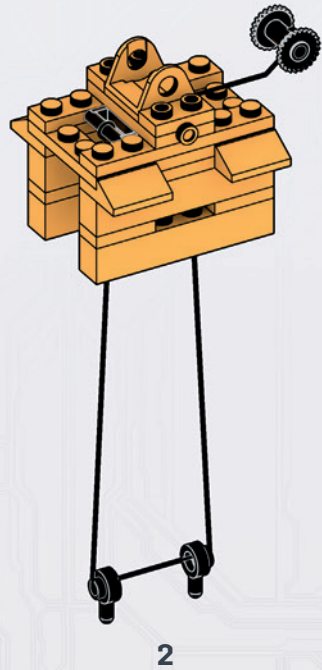
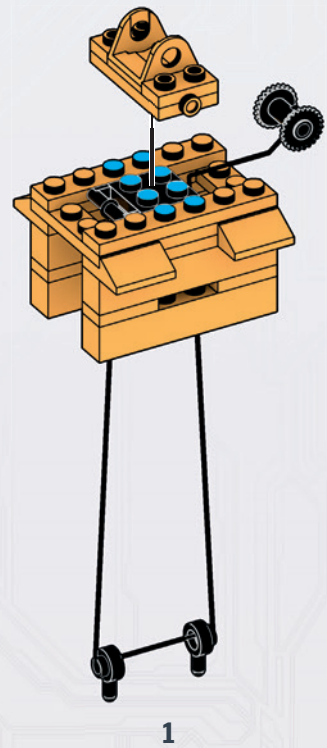
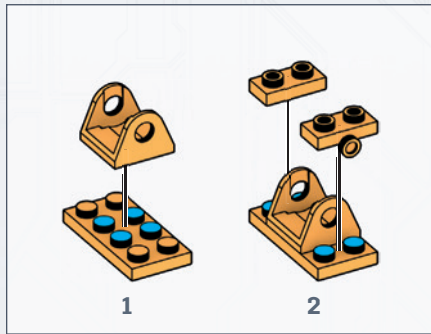
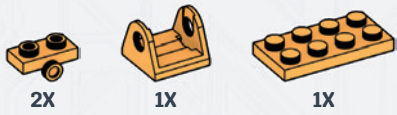


3

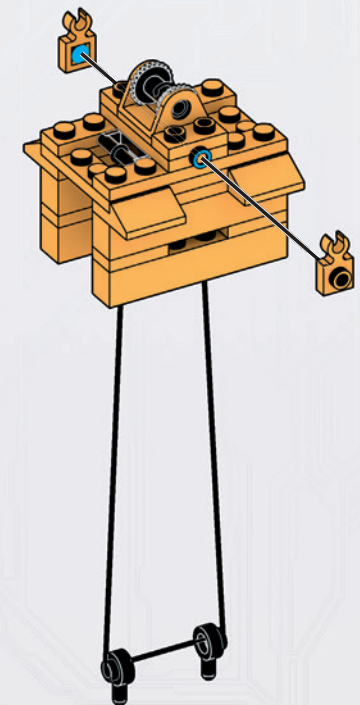


4

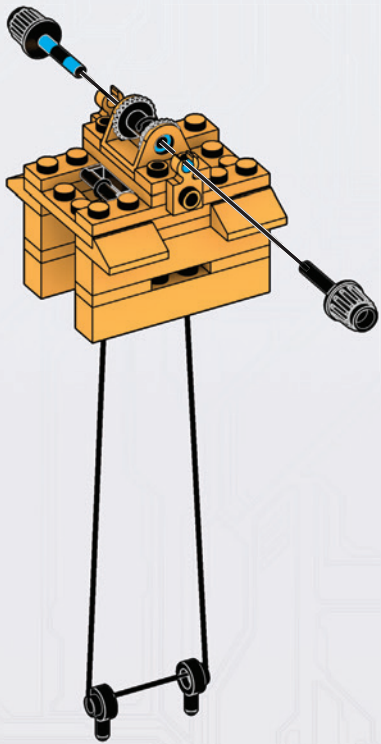
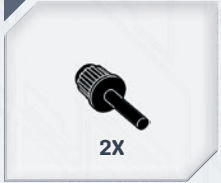
122



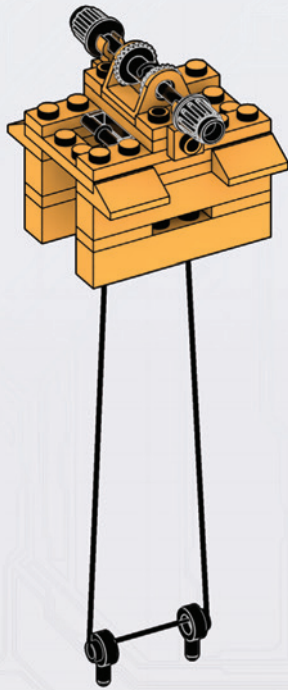
123



124

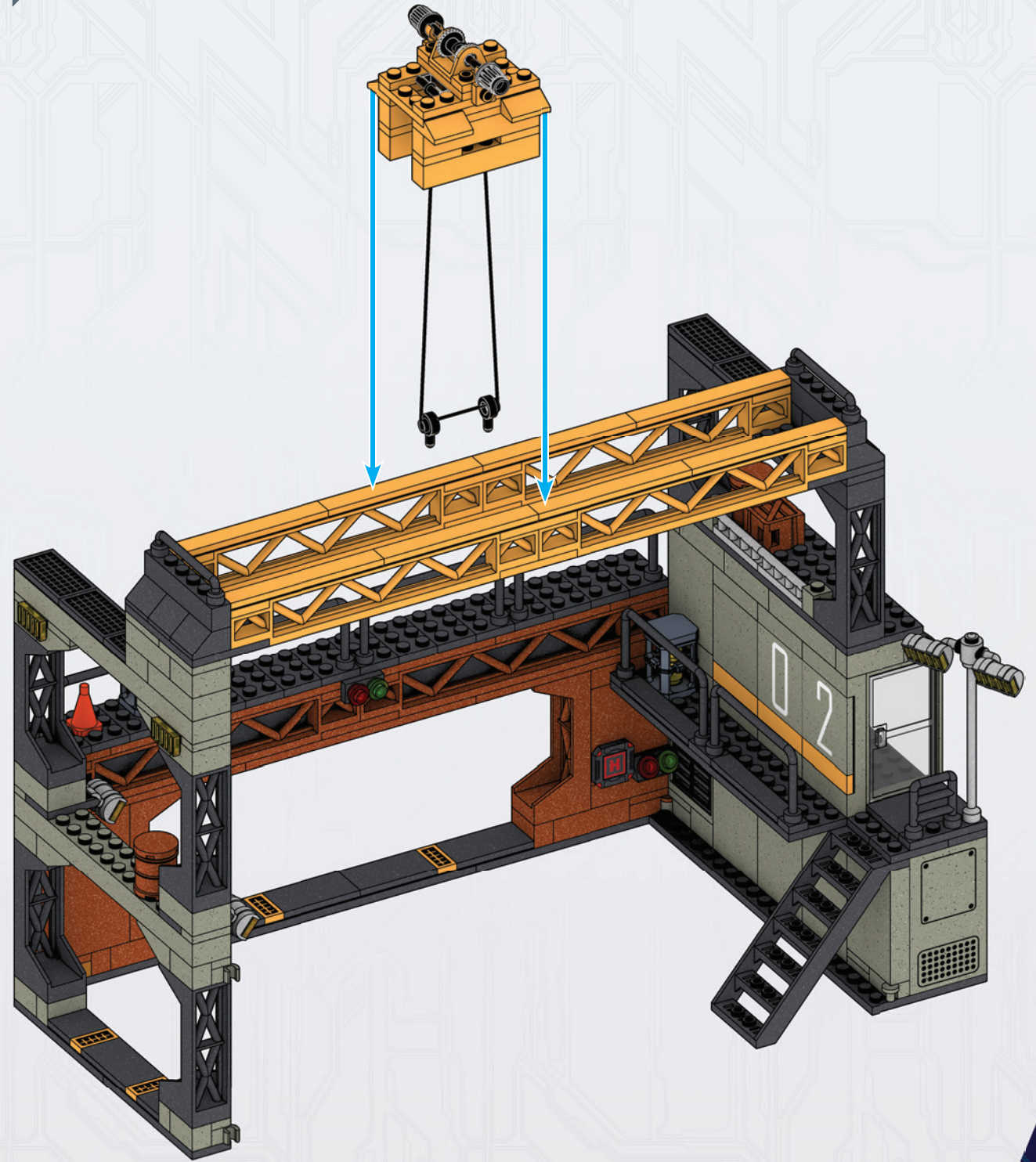


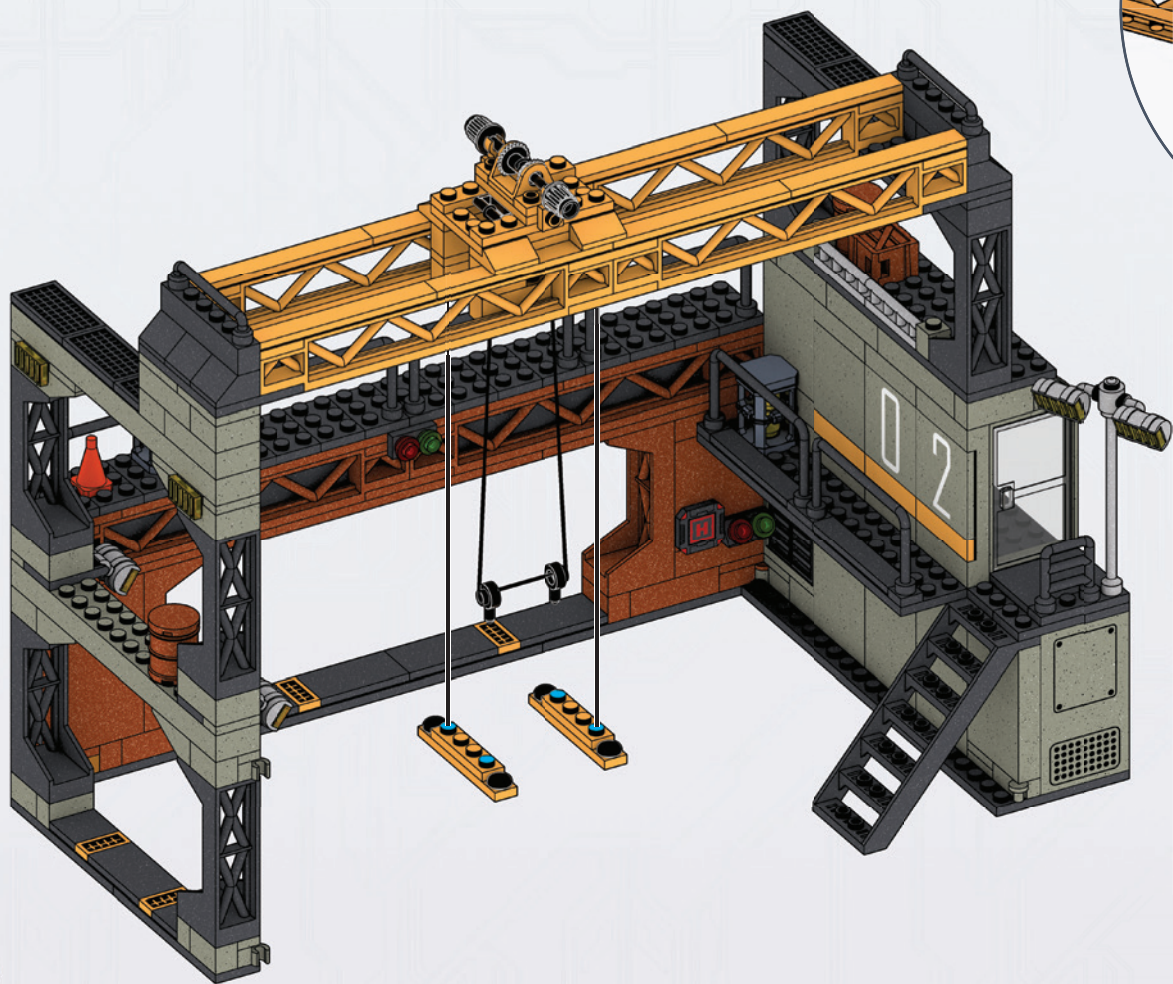
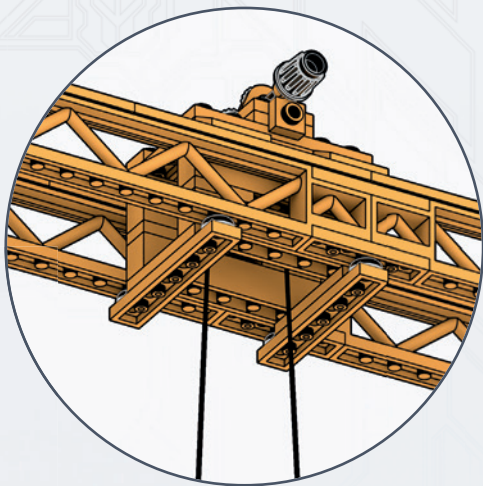
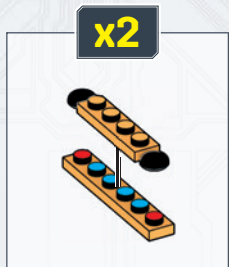
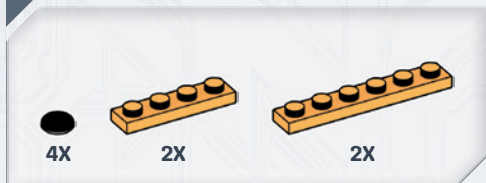
1



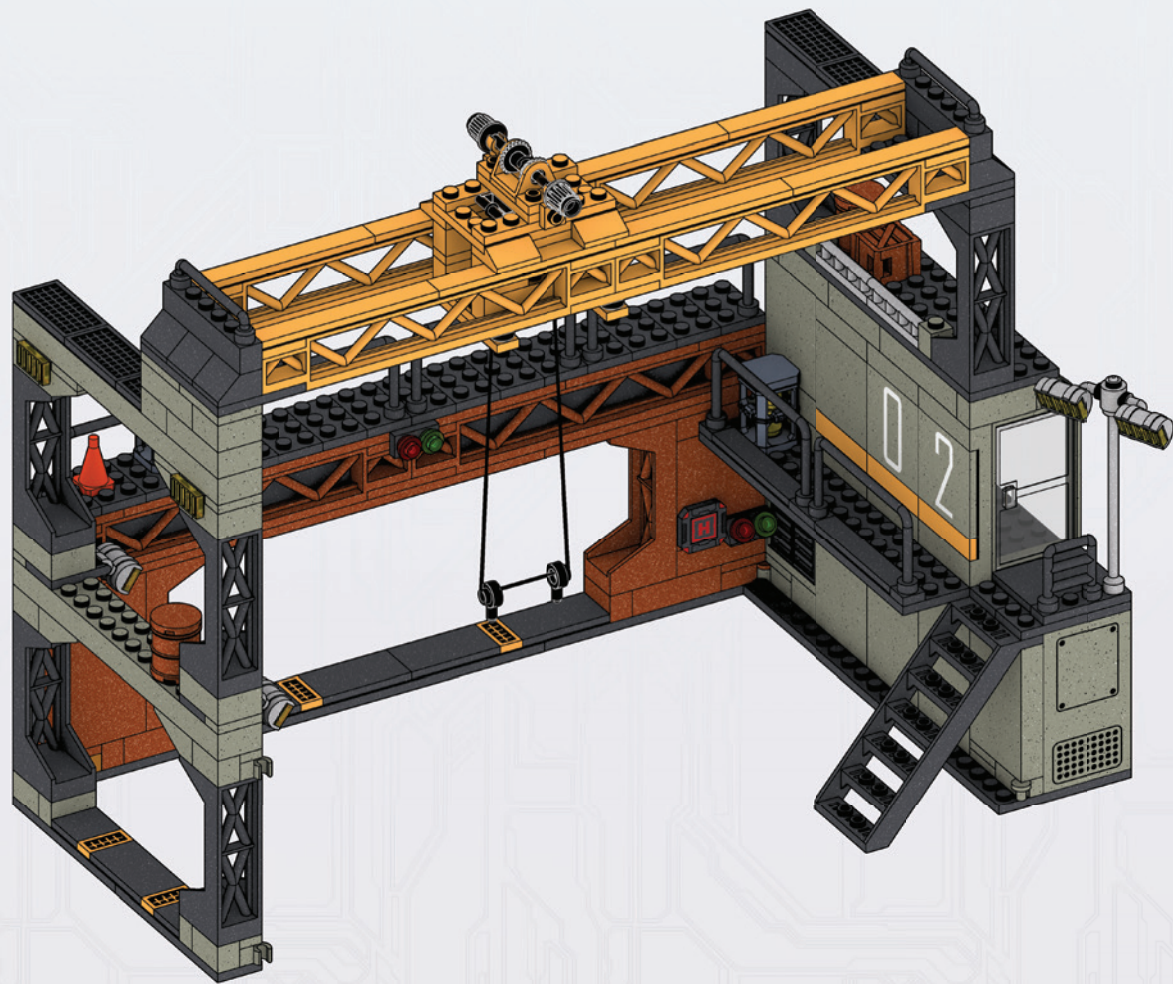
2

125



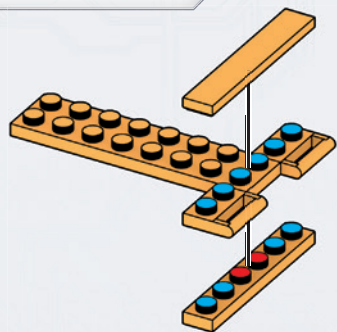
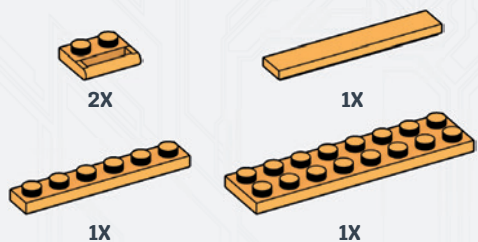


1

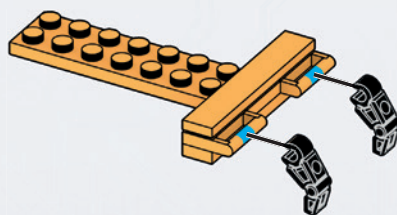


2

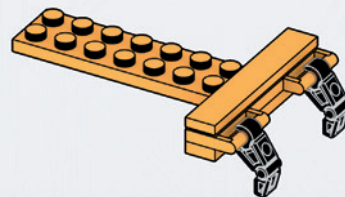
127



128

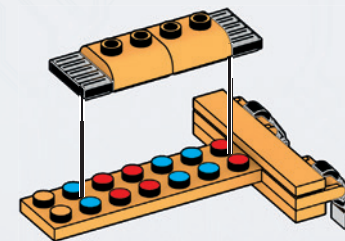


1

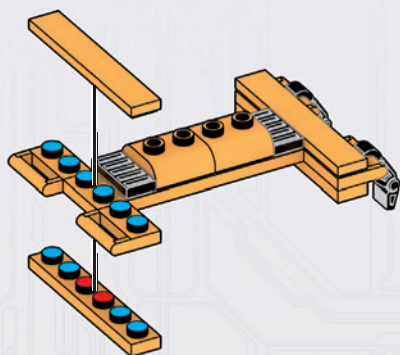


2

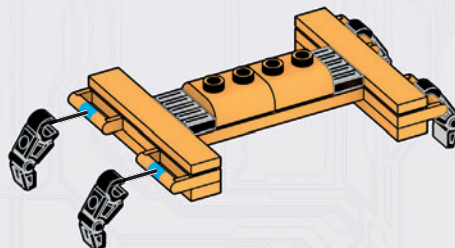
129



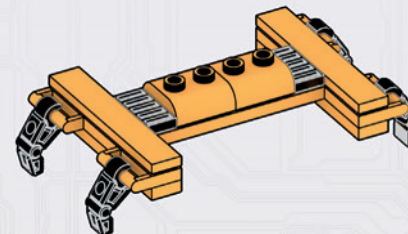
130



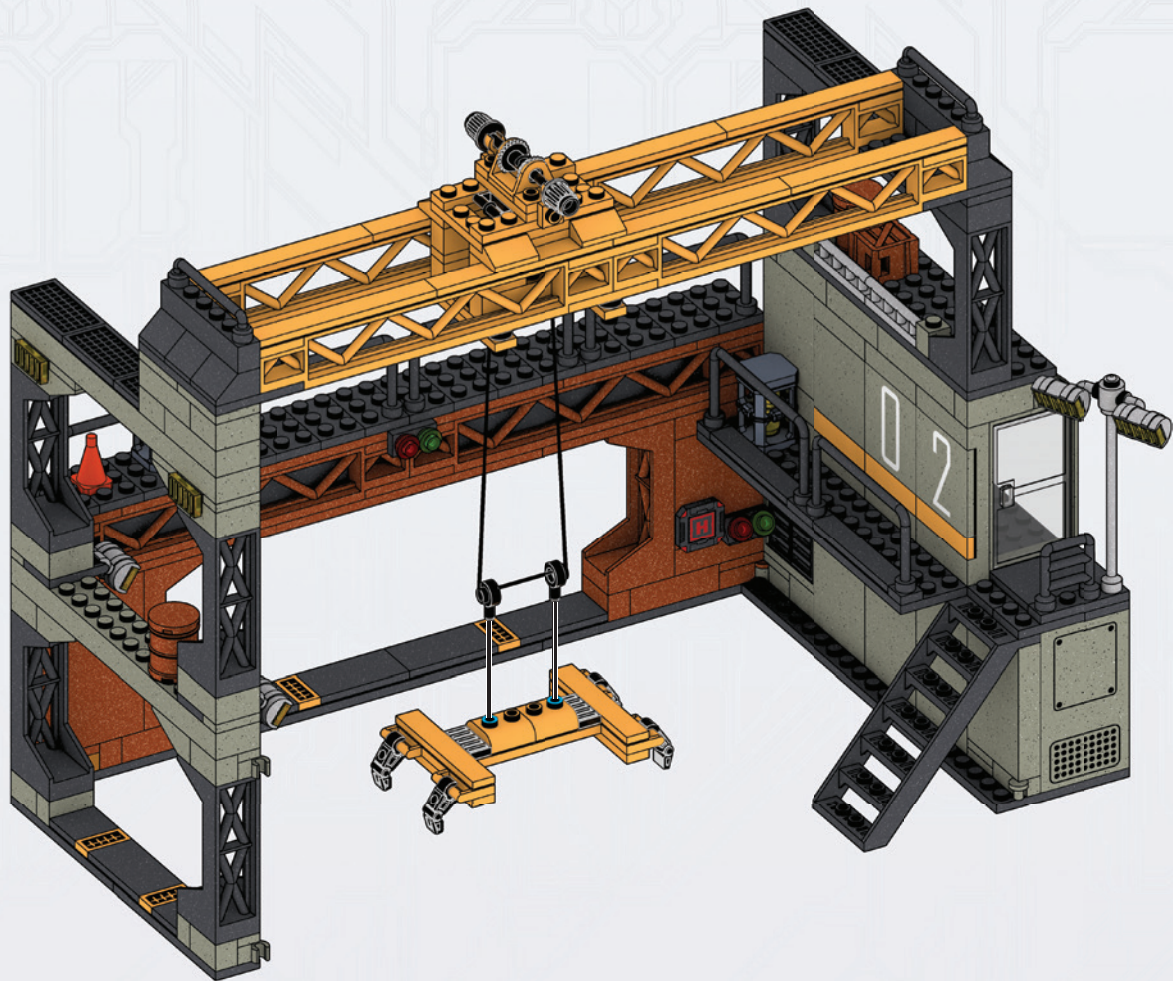
131



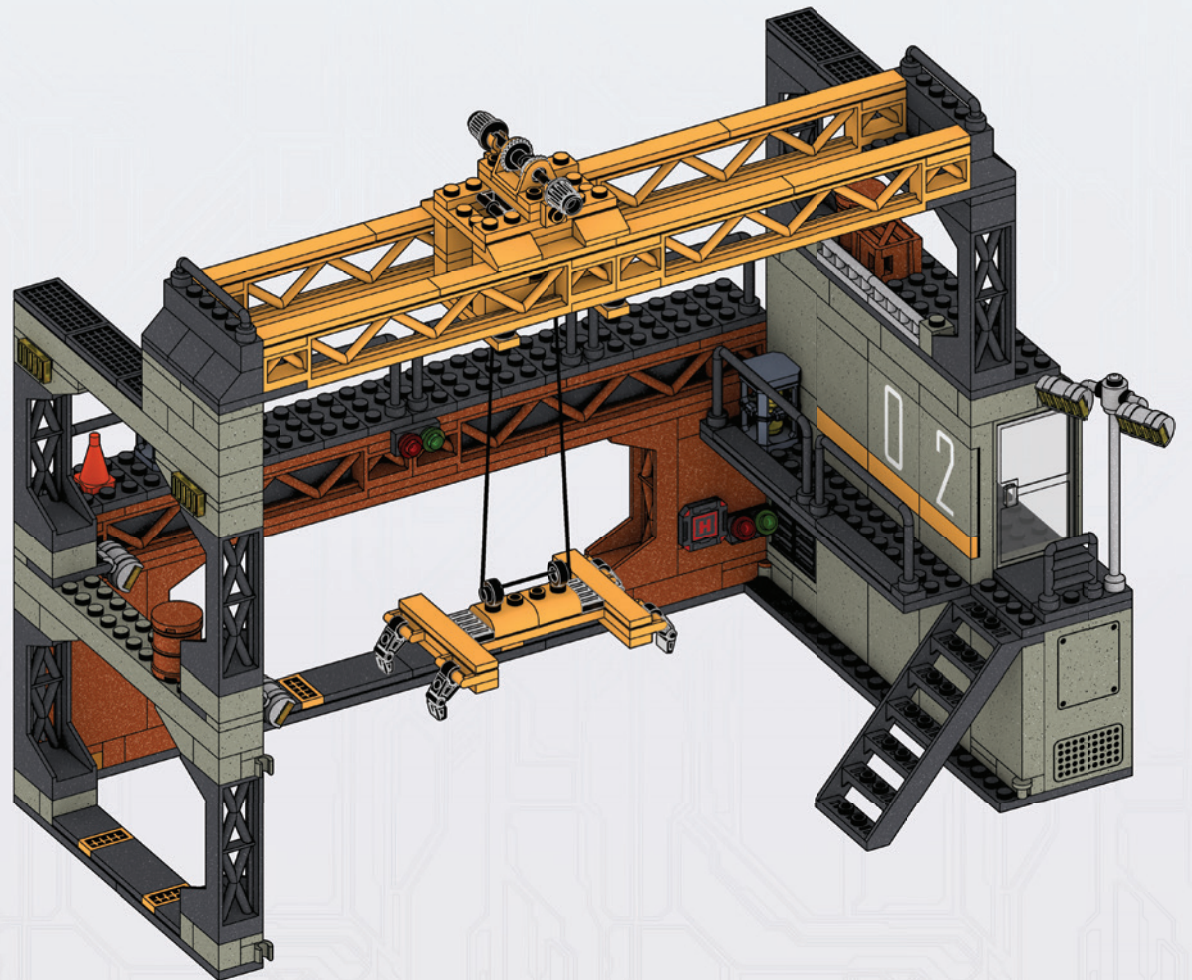
1



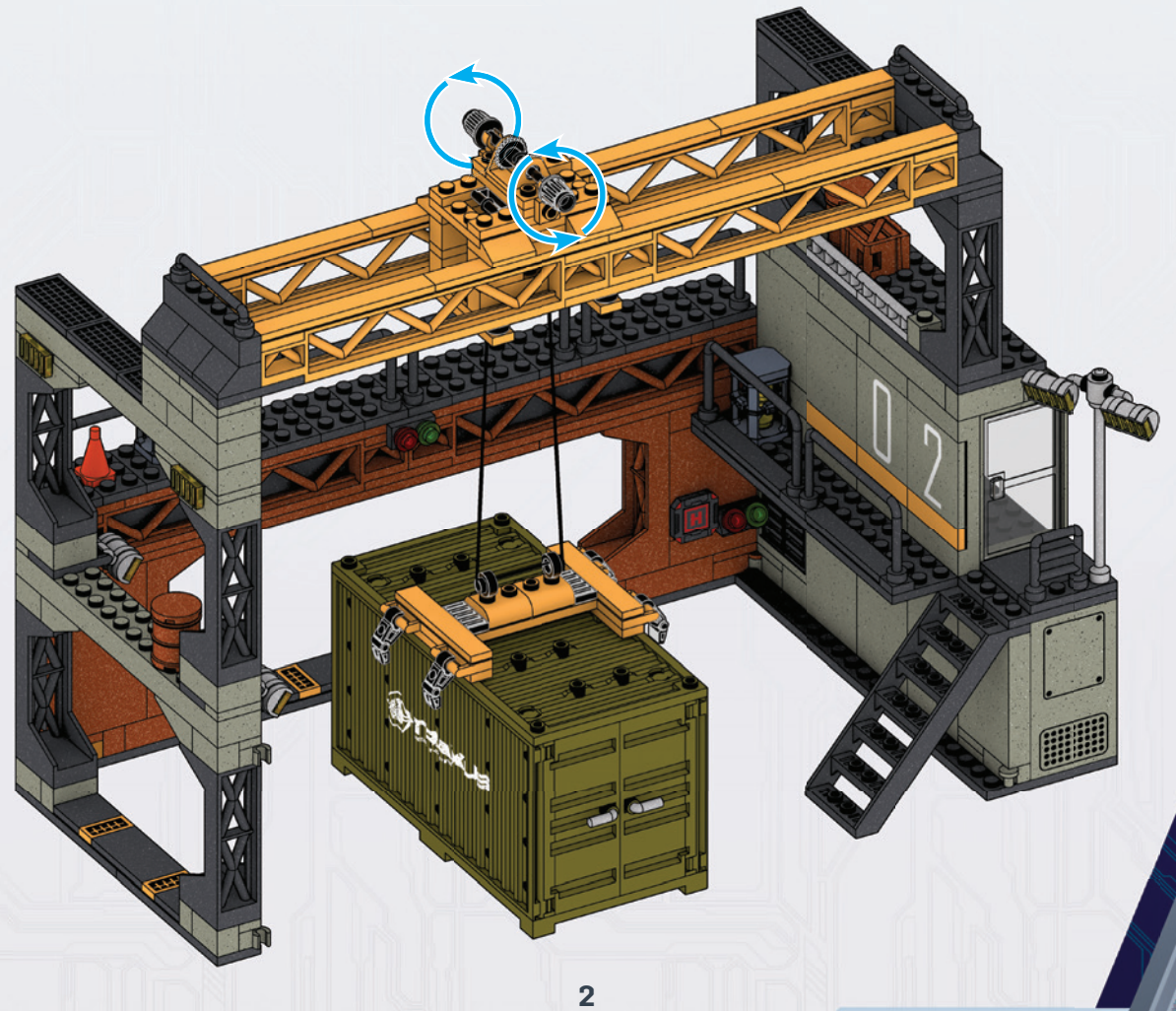
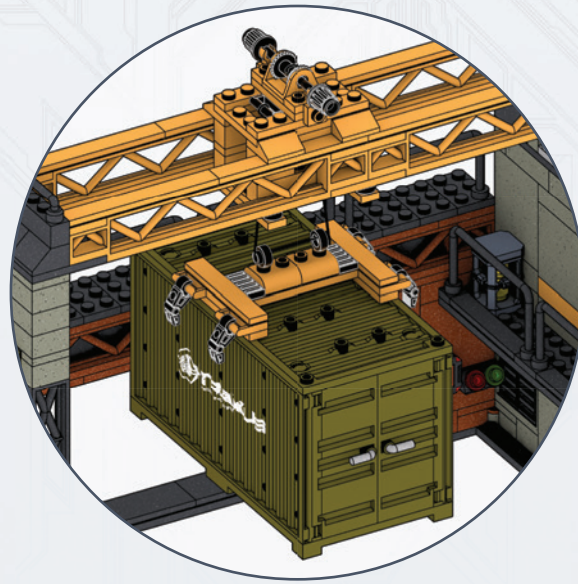
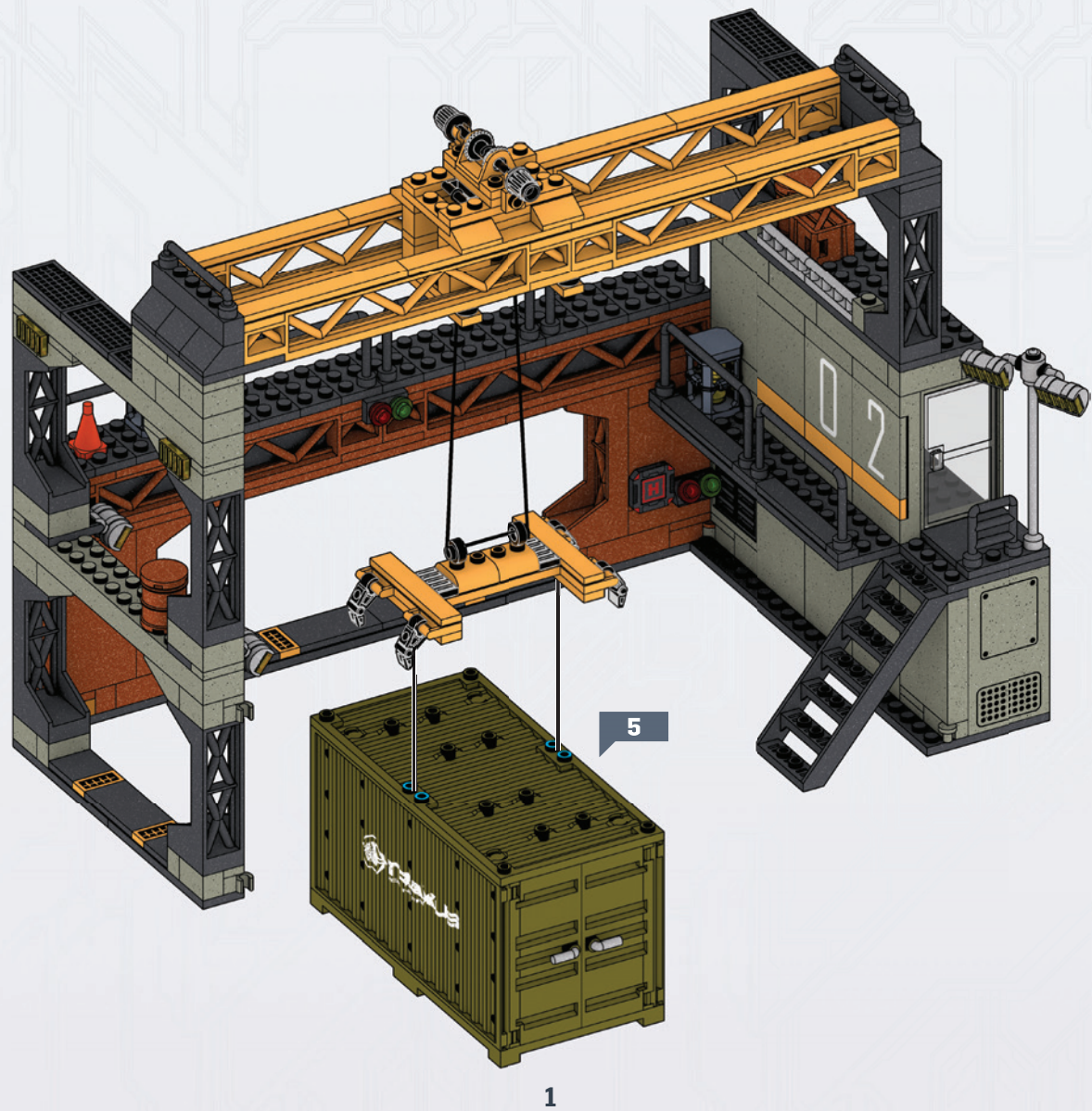
2

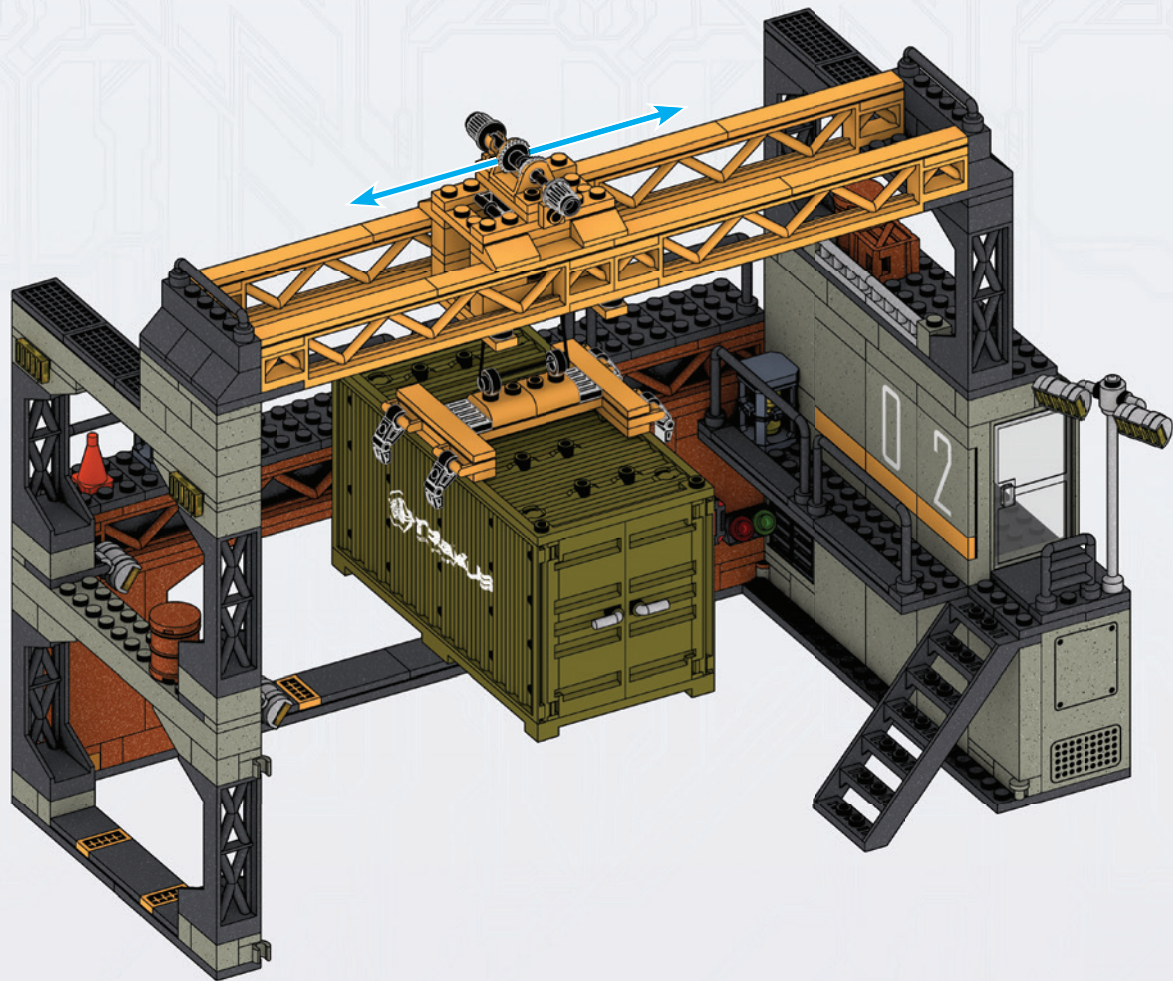


1

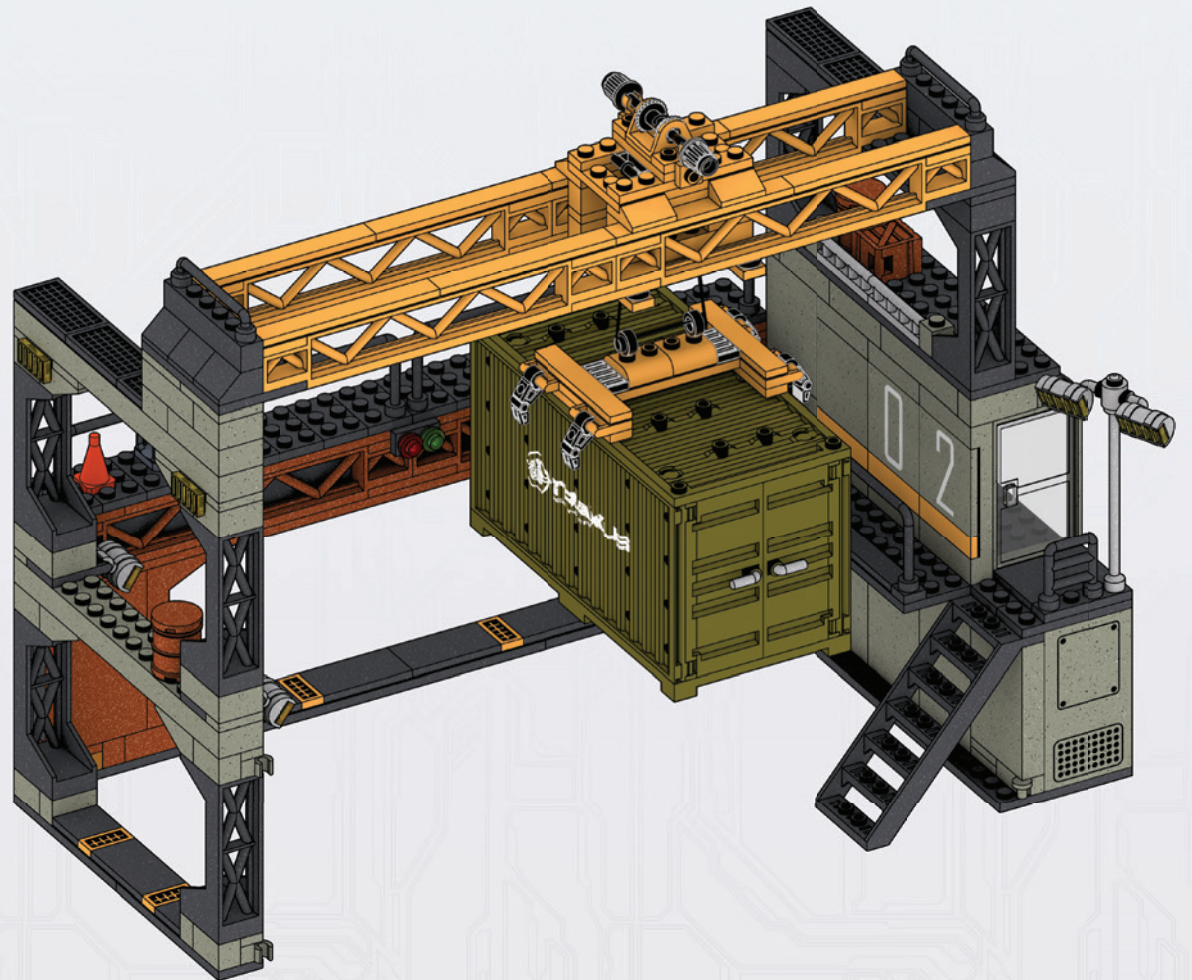


2

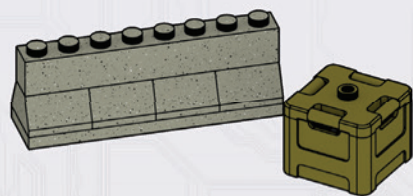
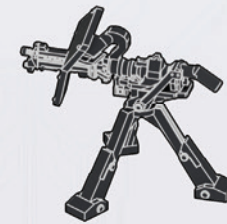
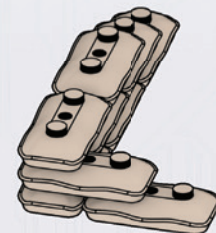
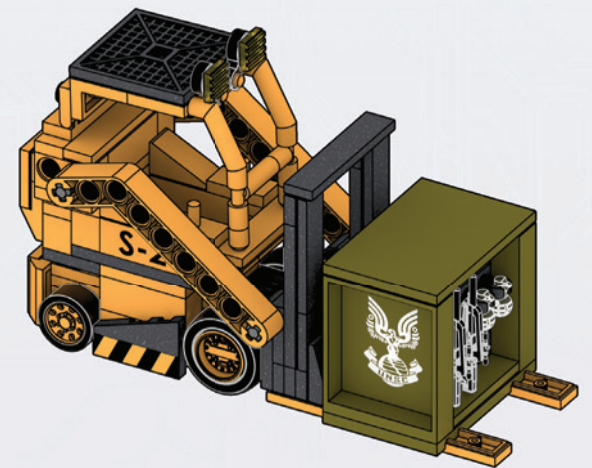
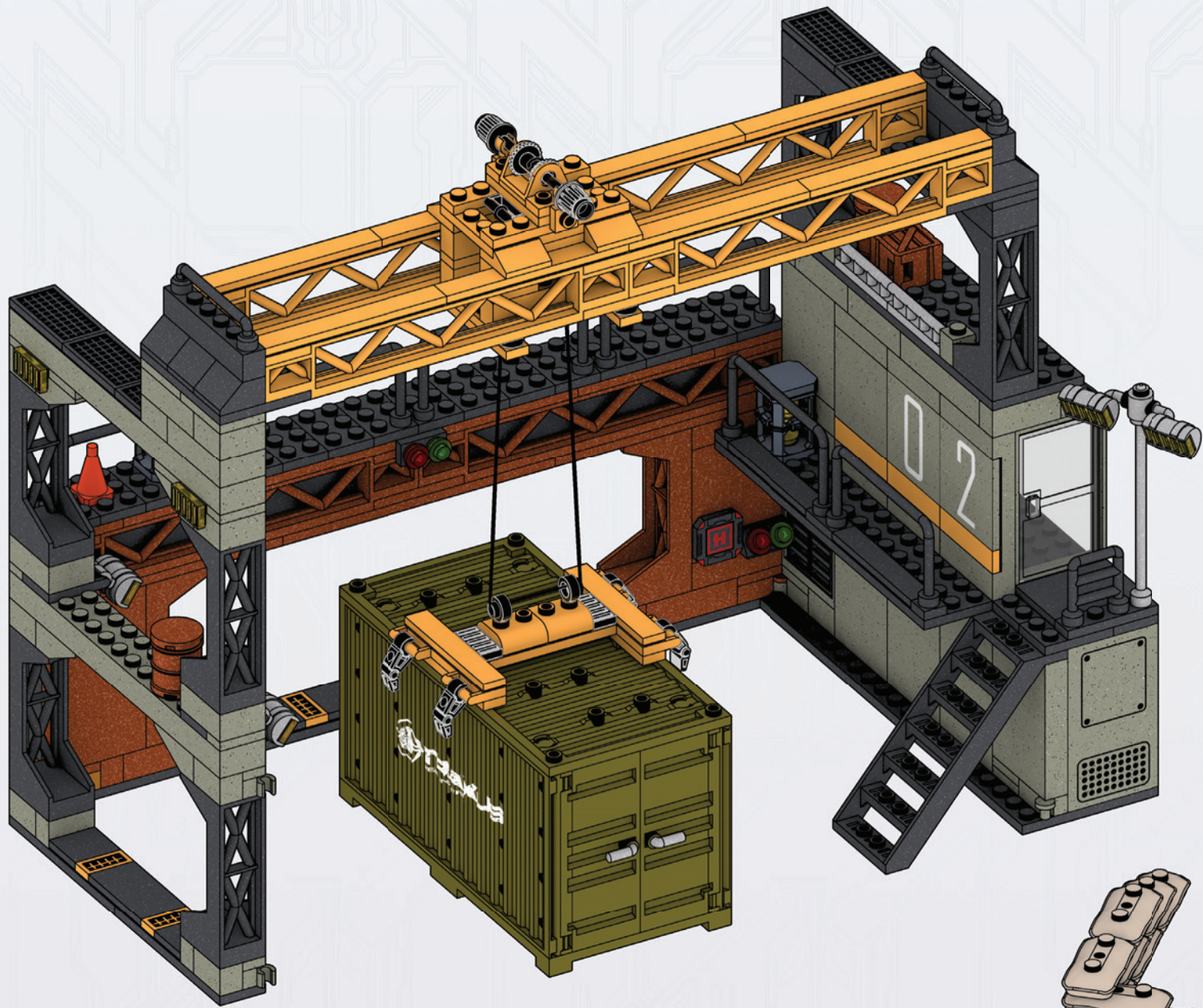




1



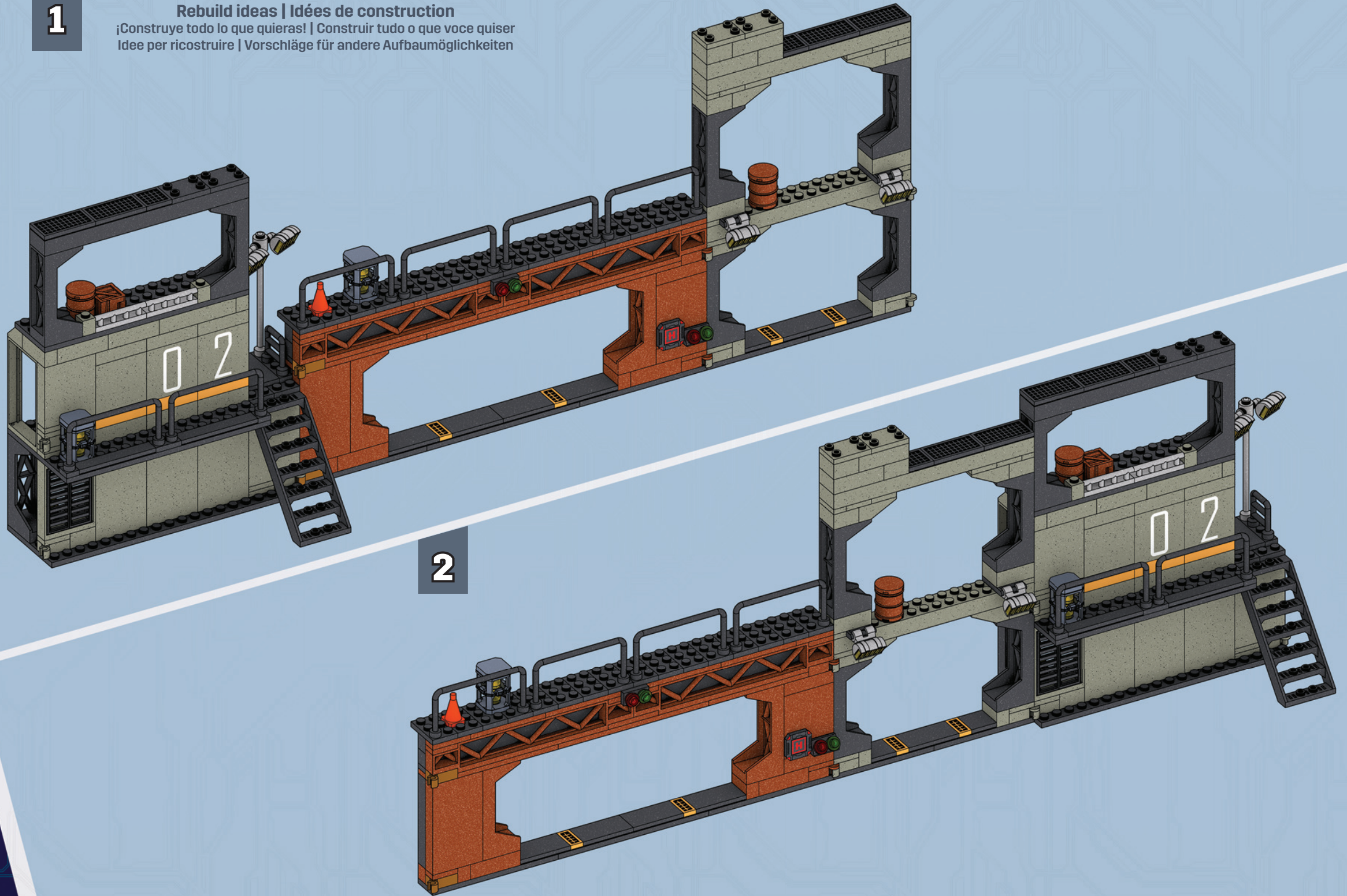
2



1

Rebuild ideas | Idées de construction

¡Construye todo lo que quieras! | Construir tudo o que voce quiser
Idee per ricostruire | Vorschläge für andere Aufbaumöglichkeiten



2



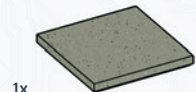
ELITE COMBAT FORM

ELITE COMBAT FORM

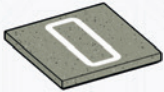
MASTER CHIEF

FLOOD TANK FORM





1x AM78728AGQ



1x AS-HNC59-03



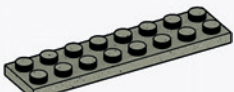
1x AS-HNC59-04



10x AM09922FM



2x AM18298MM



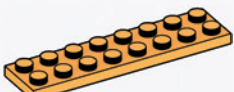
1x AM08483AGQ



2x AM08483AWS



2x AM08483MM



1x AM08483FM



1x AM10233AGQ



3x AM10233MM



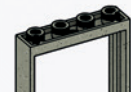
1x AM74861AGQ



2x AS-HNC59-06



1x AM15298W



1x AM76416AGQ



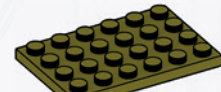
1x AM16311AGQ



1x AM16389AXU



2x AM17055MM



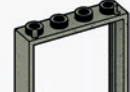
1x AM17055AXU



8x AM06618MM



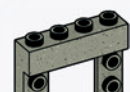
2x AM06618AWS



2x AM15297AGQ



1x AM80908AWS



3x AM80908AGQ



1x AM09239AWS



3x AM09239AGQ



2x AM09239MM



1x AS-HNC59-05



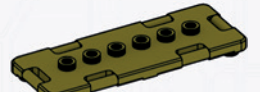
6x AM01462MM



2x AM81758FM



1x AM09323APG



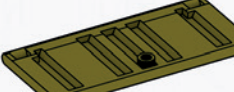
1x AM18555AXU



1x AM18274AXU



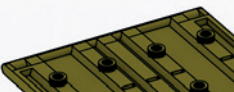
1x AM80855MCX



2x AM78184AXU



2x AM09233MM



1x AM78185AXU



1x AM01172MM



1x AM01172AWS



1x AS-HNC59-16



2x AM18677MM



1x AM15027MM



4x AM09245FM



2x AM09245AWS



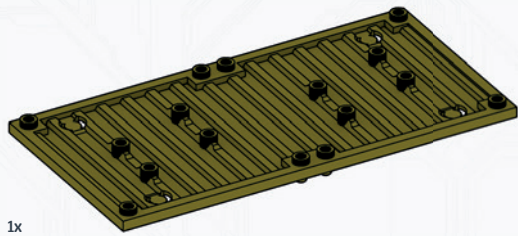
2x AM18611AGQ



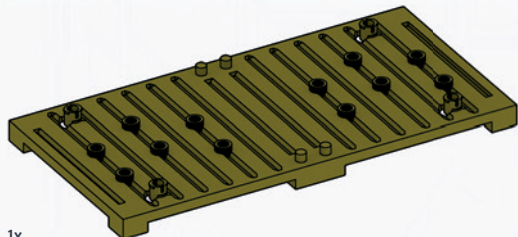
1x AM18611MM



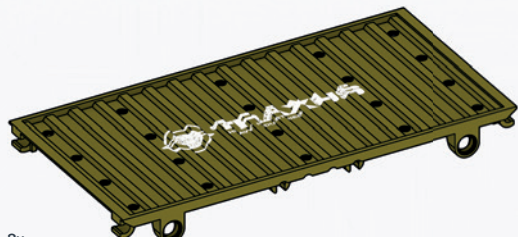
1x AM18566MM



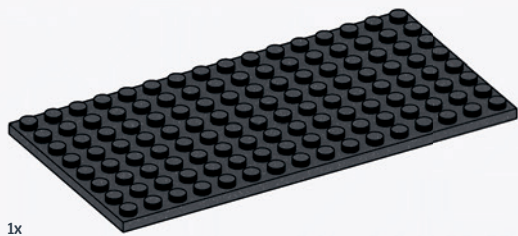
1x
AM78181AXU



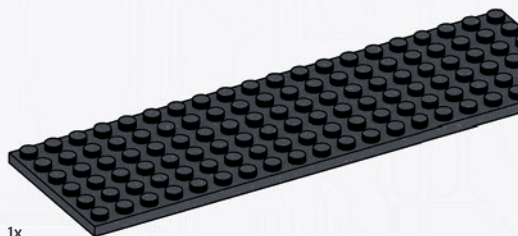
1x
AM78182AXU



2x
AS-HNC59-15



1x
AM18567MM



1x
AM19133MM



1x
FIG-HNC59-A



1x
FIG-HNC59-C



2x
FIG-HNC59-B



10x
AM80035AMC



2x
AM80034AAZ



4x
AM80034ASE



4x
AM80034CA



4x
AM19202JZ



1x
AM75907ARM



2x
AM17035APG



2x
AM79107MM



2x
AM17622F



1x
AM19181F



1x
AM19232ARM



1x
AM72525AYB



1x
AM19228AYB



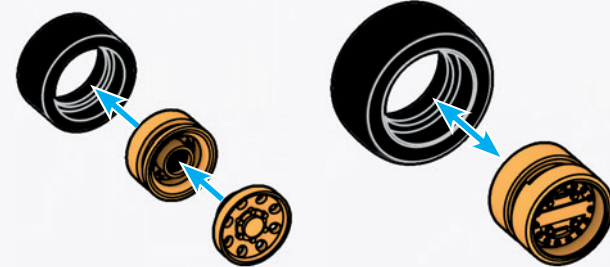
1x
AS-HNC59-01



1x
AM19772MM



1x
AM72524AYB



Missing pieces?
Pièces manquantes?
¿Partes faltantes? • Perdeu peças?
Fehlen Teile? • Не хватает деталей?

support.megabrand.com

Mattel Europa B.V., Gondel 1, 1186 MJ Amstelveen, Nederland. Mattel U.K. Limited, The Porter Building, 1 Brunel Way, Slough SL1 1FQ, UK. Mattel France, Parc de la Cerisaie, 1/3/5 allée des Fleurs, 94260 Fresnes Cedex. N° Cristal 0969 36 99 99 (Numéro non surtaxé) ou www.lesjouetsmattel.fr Mattel Belgium N.V. De Kleetlaan 4, 1831 Machelen (Diegem) Belgium. Deutschland: Mattel GmbH, Solmsstraße 83, D-60486 Frankfurt am Main. Schweiz: Mattel AG, Kirchstrasse 24, CH-3097 Liebfeld. Österreich: Mattel Ges.m.b.H., Campus 21, Liebermannstraße A01 404, A-2345 Brunn/Gebirge. Mattel Italy Srl, Via Turati 4, 20121 Milano, Italy. Servizio assistenza clienti: Customersrv.it@mattel.com - Numero verde 800 11 37 11. Mattel España, S. A. Aribau 200 pl. 9, 08036 Barcelona. cserve.spain@mattel.com Tel: +34 933 06 79 00 <http://www.service.mattel.com/ves>. Chinese mainland: Mattel Barbie (Shanghai), Trading Co., Ltd. Room 2005, 20th Floor, 899 Ruining Road, Xuhui District, Shanghai, 200232, P.R.C. Customer Care Line: 400-819-8658. Hong Kong SAR: Kids Kingdom Limited, Room 1908-9, Gala Place, 56 Dundas Street, Mongkok, Kowloon, Hong Kong, P.R.C. Customer Care Line: (852)2782-0766. Taiwan region: CHICKABIDDY CO., LTD. F5, No. 186, Sec. 4, Nanjing E. Rd., Taipei 10595, Taiwan region. Customer Care Line: 0800 001 256. Diimport & Diedarkan Oleh: Mattel Continental Asia Sdn Bhd. Level 19, Tower 3, Avenue 7, No. 8 Jalan Kerinchi, Bangsar South, 59200 Kuala Lumpur, Malaysia. Mattel South Africa (PTY) LTD, Office 102 B, 30 Melrose Boulevard, Johannesburg 2196. Dystrybutor: Mattel Poland Sp. z o.o., Budynek Skyliner 31 p., ul. Prosta 67, 00-838 Warszawa, Polska. Mattel Australia Pty. Ltd., 658 Church St., Richmond, Victoria, 3121. Consumer Advisory Service - 1300 135 512. Mattel AEBE, Εθνάρχου Μακαρίου 1, Κτήριο Κ-2, ΤΚ 17561, Πόληια Ουλάρο, Mattel Ουιγκαϊκλίκ Τί. Ltd. ՏՊ. Իքերենկյ Մահ., Սմութ Տոկակ No: 10 - 12, Quick Tower kat:2 Իգկարի no:15 Ատաշիր 34752, Istanbul, Türkiye. Tel: 0216 570 75 00. Импортёр/Уполномоченная организация: ООО "МАТТЕЛ" Российская Федерация, 105120 Москва, 2-й Сыромятинский переулoк,1; +7 495 287 79 39. Mattel Czech Republic s.r.o., The Forum, Václavské nám. 19, 11000 Praha. Mattel, 333 Continental Boulevard, El Segundo, CA 90245, USA. Consumer Services: 1-800-465-MEGA (6342). Mattel Canada Inc., Mississauga, Ontario L5R 3W2. Consumer Services: You may call us free at/ Composez sans frais le 1-800-524-8697. Importado y distribuido por Mattel de México, S.A. de C.V., Miguel de Cervantes Saavedra No. 193, Pisos 10 y 11, Col. Granada, Alcaldía Miguel Hidalgo, C.P. 11520, México, Ciudad de México. R.F.C. MME-920701-NB3. Tels: 59-05-51-00 Ext. 5206 ó 01-800-463-59-89. Mattel Chile S.A., Pdtte. Riesco 5561, Of. 203-204 PS2, Las Condes, Santiago. Servicio al consumidor Venezuela: Tel: 0-800-100-9123. Mattel Argentina, S.A., Av. Libertador 1000, Piso 11 - Oficinas 109 y 111, Vicente López - Prov. Buenos Aires. Tel: 0800-666-3373. Mattel Colombia, S.A., Calle 123#7-07 P5, Bogotá. Mattel Perú, S.A., Av. Juan de Arona # 151, Centro Empresarial Juan de Arona, Torre C, Piso 7, Oficina 704, San Isidro, Lima 27, Perú. RUC: 20425853865. Reg. Importador: 02350-12-JUE-DIGESA. Tel: 0800-54744. E-mail Latinoamérica: servicio.clientes@mattel.com. Mattel do Brasil Ltda.- CNPJ : 54.558.002/0001-20 - Rua Verbo Divino, 1488 - 2º. Andar - 04719-904 - Chácara Santo Antônio - São Paulo - SP - Brasil. Serviço de Atendimento ao Consumidor: Contato: <https://faleconosco.mattel.com.br/Contato>. E-mail: sac.matteldobrazil@mattel.com



HKT17*

HKT18*



GYG59*



HHC44*

Set(s) sold separately and subject to availability. / Ensemble(s) vendu(s) séparément. Certains produits peuvent ne pas être commercialisés. / Se vende(n) por separado y está(n) sujeto(s) a disponibilidad. / Conjunto(s) vendido(s) em separado e sujeito(s) à disponibilidade. / Set in vendita separatamente, secondo disponibilità. / Das/Die Set(s) sind separat erhältlich. / Zestaw(y) sprzedawany(e) oddzielnie w zależności od dostępności. / Set(s) apart verkrijgbaar en afhankelijk van beschikbaarheid. / Набор(-ы) продаются отдельно, при наличии. / Set sælges separat og så længe lager haves. / Seten säljs separat så länge lagret rekker. / Pakkaus/pakkaukset myydään erikseen, saatavuus voi vaihdella. / Το(α) σετ πωλούνται ξεχωριστά και ανάλογα με τη διαθεσιμότητα. / Setler ayrı olarak satılır ve stoklarla sınırlıdır. / Set (sety) se prodává (prodávají) samostatně dle aktuální nabídky. / Súprava/-y sa predáva(jú) samostatne a podľa dostupnosti. / A készlet(ek) külön kapható(k), az elérhetőség változhat. / セット商品は別売りになります。在庫状況は別途ご確認ください。 / تباع المجموعة أو المجموعات على حدة وتخضع لتوافرها. / 每套单独发售，按供货情况决定。

BUILD A BIGGER UNIVERSE

CONSTRUISEZ UN MONDE TOUJOURS PLUS GRAND



CONSTRUYE UN UNIVERSO MÁS GRANDE • CONSTRUA UM UNIVERSO MAIOR
 BAUE EIN GRÖßERES UNIVERSUM • ПОСТРОЙТЕ БОЛЬШУЮ ВСЕЛЕННУЮ

Mattel Canada Inc. Mississauga, Ontario L5R 3W2.
 MADE IN CHINA. FABRIQUÉ EN CHINE. FABRICADO NA CHINA. HECHO EN CHINA.
 ИЗГОТОВЛЕНО В КИТАЕ. ÇIN'DE ÜRETİLMİŞTİR. صنع في الصين

1186 MJ, 1, NL

©2022 MEGA Brands &™ MEGA Brands.
 Printed in China / Imprimé en Chine AD-HNC59-01D

© D714,887, D781,964,
 D797,203, D841,101



© 2022 Microsoft Corporation. All Rights Reserved. Microsoft, Halo, the Halo logo, Xbox, the Xbox logo, and 343 Industries are trademarks of the Microsoft group of companies.

