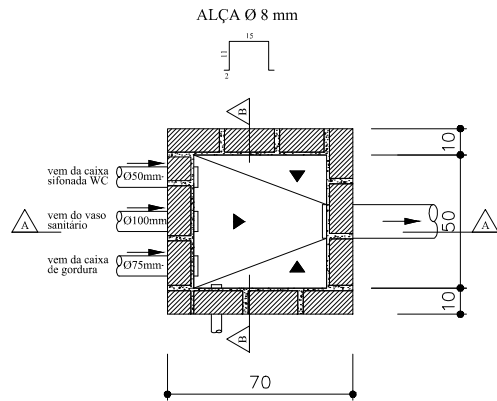
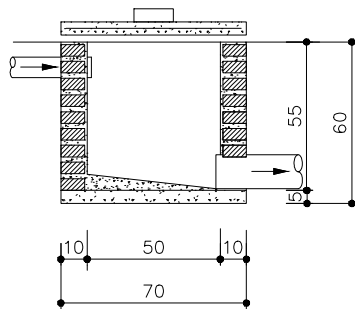


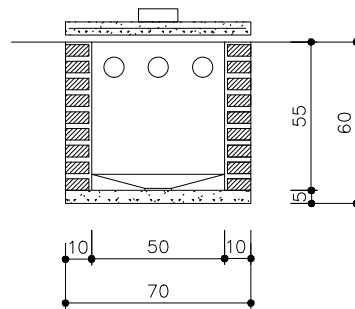
TAMPA



PLANTA



CORTE AA



CORTE BB

TITULO

CAIXA DE PASSAGEM - DETALHES

DATA
OUT / 2013

ESCALA
1:25

ARQUIVO

PRANCHA 01/01

PROJETO

MELHORIAS SANITÁRIA DOMICILIARES

AUTORES

NOME:
CREA:

LOCALIDADE

NOME:
CREA:

FUNASA

MINISTERIO DA SAUDE
FUNDACAO NACIONAL DE SAUDE

DESENV.
ELIEZER

DESENHO
ELIEZER

VISTO