



# FRONTIER

MANUAL DO PROPRIETÁRIO  
NISSAN WAY ASSISTANCE  
GARANTIA E MANUTENÇÃO

**Ligue:**

**BRASIL (gratuito): 0800 011 1090**

**MERCOSUL: 55 11 4331 5104**

24 horas



Para sua segurança, leia atentamente e guarde este manual no veículo

## Identificação do Veículo

Nome do  
proprietário

Endereço

Nº de  
identificação do veículo (chassi)

Nº do  
motor

Nº da  
licença

Código  
da cor

Código da  
cor interna

Nº da  
chave

Concessionária que vendeu o veículo

Data de  
entrega

Endereço

Quilometragem  
na entrega

km  
milhas

TROCA DO VELOCÍMETRO

Nome do distribuidor

Data

Endereço

Quilometragem

km  
milhas

Nome do distribuidor

### NOTA

Leia este manual cuidadosamente e mantenha-o em seu veículo. Sempre que forem necessários serviços em garantia, apresente este manual à concessionária. Caso o veículo seja vendido, entregue este manual para que o novo proprietário tome conhecimento das condições da política de garantia do veículo.



# PREFÁCIO

Bem-vindo à crescente família de novos proprietários de veículos Nissan. Este veículo foi entregue a você em perfeitas condições de uso e segurança. O seu veículo foi produzido utilizando a mais alta tecnologia e um rigoroso controle de qualidade.

Este manual foi preparado de maneira a ajudá-lo a compreender a operação, a cobertura da garantia e a manutenção do seu veículo, também contém informações sobre a prestação de serviços de Assistência 24 horas para veículos “zero km”, proporcionando a você grande prazer ao dirigir. Antes de dirigir o veículo, leia atentamente e completamente este manual.

Quem melhor conhece seu veículo é a sua concessionária Nissan. Sempre que forem necessários serviços de manutenção ou quando você tiver alguma dúvida sobre seu veículo, ela estará sempre à disposição para atendê-lo. Para que sejam fornecidos os serviços apropriados, sempre que a concessionária Nissan efetuar a manutenção do veículo, será realizado o registro de manutenção.

**É importante lembrar que os serviços executados em garantia são oferecidos sob a condição de que seja efetuada a manutenção apropriada do veículo, de acordo com a Tabela de Manutenção Periódica constante neste manual.**

Para atendimento em garantia, é imprescindível a apresentação deste manual, portanto recomendamos entregá-lo ao próximo proprietário, no caso de venda do veículo Nissan.

Além dos itens de série instalados de fábrica, seu veículo também pode ser equipado com acessórios adicionais instalados pela Nissan ou pela sua concessionária Nissan antes da entrega. É importante que você se familiarize com todas as descrições, advertências, cuidados e instruções relativas ao uso adequado de tais acessórios antes de operar o veículo e/ou acessório. Consulte a concessionária Nissan para detalhes relativos aos acessórios particulares que seu veículo está equipado.

## LEMBRETES IMPORTANTES DE INFORMAÇÕES DE SEGURANÇA

### ATENÇÃO

**Siga os passos a seguir para garantir sua segurança e de seus passageiros:**

- **NUNCA** dirija sob efeito de drogas ou bebidas alcoólicas.
- **SEMPRE** observe os limites de velocidade e nunca dirija mais rápido do que as condições locais permitam.
- **SEMPRE** concentre sua maior atenção na direção e evite utilizar os equipamentos do veículo, conversar e outras ações que possam distraí-lo.
- **SEMPRE** use os cintos de segurança e um sistema de proteção para crianças. Pré-adolescentes devem estar sentados no banco traseiro.
- Mantenha todos os ocupantes do veículo informados sobre os requisitos de segurança.
- Sempre leia o manual para informações sobre segurança.
- Leia o Manual Básico de Segurança no Trânsito disponível no site da Nissan – [www.nissan.com.br](http://www.nissan.com.br)

## MODIFICAÇÕES DO VEÍCULO

Este veículo não deve ser modificado. Modificações podem prejudicar o desempenho, segurança e durabilidade do veículo, podendo também, violar a legislação de veículos automotores. Danos ou problemas de desempenho de veículos modificados não são cobertos pela Garantia Nissan.

A Nissan se reserva o direito de alterar as especificações ou projeto do veículo sem aviso prévio.

Este veículo está em conformidade com o instituído pela resolução N° 18/86 e suportado pela Lei Federal nº 8723/93 – **PROGRAMA DE CONTROLE DA POLUIÇÃO DO AR POR VEÍCULOS AUTOMOTORES (PROCONVE)**.



Mantendo seu veículo corretamente regulado de acordo com as instruções do fabricante, você estará contribuindo para a melhoria das condições do meio ambiente, além de garantir o correto desempenho do veículo.

Para obter descrições específicas para modelos com tração nas 4 rodas, a marca 4WD é colocada no início das seções/itens aplicáveis.

Tal como acontece com outros veículos com características de off-road, a operação incorreta dos modelos com tração nas 4 rodas pode resultar em perda de controle ou acidente. Para obter mais informações, consulte “Precauções de segurança ao dirigir” e “Tração nas quatro rodas (4WD) (se equipado)” na seção “Funcionamento e operação” deste manual.

## CONDUÇÃO EM ESTRADAS OU “FORA DE ESTRADA”

O comportamento e a manobrabilidade deste veículo são diferentes de um veículo normal, devido a maior altura do centro de gravidade para operação “fora de estrada”. Assim como em outros veículos que apresentam estas características, a operação inadequada pode ocasionar a perda de controle ou provocar um acidente.

Leia atentamente “Precauções ao dirigir em estradas pavimentadas e fora de estrada” na seção “Funcionamento e operação”.

## LEITURA DO MANUAL

Este manual contém informações sobre todos opcionais disponíveis para este modelo. Portanto, você poderá encontrar informações que não se aplicam ao seu veículo.

Todas as informações, especificações e ilustrações contidas neste manual vigoram a partir da data de sua publicação. A Nissan se reserva o direito de modificar o projeto e/ou as especificações de qualquer veículo novo Nissan, a qualquer momento, sem aviso prévio e sem a obrigação de efetuar tais modificações em veículos já vendidos anteriormente.

### INFORMAÇÃO IMPORTANTE SOBRE ESTE MANUAL

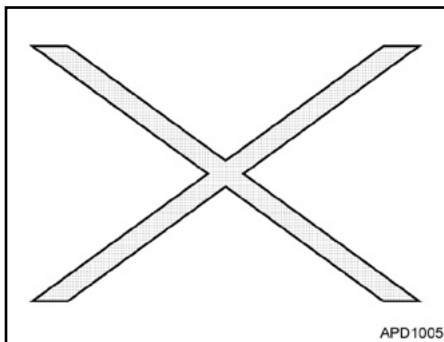
Você verá vários símbolos neste manual. Eles são usados das seguintes formas:

#### ATENÇÃO

**Esta palavra é usada ao longo do manual para indicar situações de emergência em que haja risco de morte ou sérios riscos à saúde. Siga corretamente estes procedimentos para evitar ou reduzir o risco de acidentes.**

#### CUIDADO

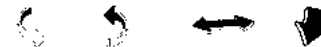
**Esta palavra é usada ao longo do manual para indicar situações de emergência em que possam acontecer danos menores ou moderados de ferimentos pessoais ou danos ao seu veículo. Siga corretamente estes procedimentos para evitar ou reduzir o risco de acidentes.**



Caso veja este símbolo, significa “Não faça isso” ou “Não deixe isso acontecer”.



Caso veja um símbolo igual a estes na ilustração, significa que a seta indica a frente do veículo.



Setas em uma ilustração similares a estas indicam movimento ou ação.



Setas em uma ilustração similares a estas chamam a atenção para um item na ilustração.

## SERVIÇO AO CLIENTE NISSAN



NUNCA instale um Sistema de proteção infantil no banco dianteiro. O SISTEMA DE AIR BAG sendo acionado poderá causar FERIMENTOS GRAVES ou MATAR a criança.

Consulte “Etiquetas de advertência do sistema do air bag” na seção “Segurança – Bancos, cintos de segurança e sistema de proteção complementar”.



BLUETOOTH® é uma marca registrada da Bluetooth SIG, Inc. e licenciada pela Visteon.

A Nissan do Brasil Automóveis Ltda. e sua rede de concessionárias estão preparadas para atender às necessidades que você tiver com seu veículo. Sua satisfação com seu veículo é nosso maior propósito. As concessionárias estão sempre prontas para prestar qualquer tipo de serviço que seu veículo precise.

No entanto, se existir algo que a concessionária não consiga resolver ou se você deseja questionar, comentar ou reclamar diretamente para a Nissan do Brasil Automóveis Ltda., favor contatar nosso Serviço de Atendimento ao Cliente através do telefone ou e-mail disponível abaixo.

Telefone SAC: 0800 011 1090

e-mail: [sac@nissan.com.br](mailto:sac@nissan.com.br)

Página na Web: <http://www.nissan.com.br>

Para uma resposta imediata, favor fornecer seu nome completo, endereço, número do telefone, modelo, versão, ano de fabricação e chassi do veículo.

© NISSAN DO BRASIL AUTOMÓVEIS LTDA.

Todos os direitos reservados.

Nenhuma parte deste Manual pode ser reproduzida ou armazenada em sistemas de recuperação, ou transmitido de qualquer forma, ou por qualquer meio, eletrônico, mecânico, fotocopiado, gravado ou outro meio qualquer sem a permissão por escrito da Nissan do Brasil Automóveis Ltda.

# Conteúdo

Índice ilustrado	0
Segurança - bancos, cintos de segurança e sistema de proteção complementar	1
Instrumentos e controles	2
Verificações e ajustes preliminares	3
Monitor, controle climático, áudio e telefone	4
Funcionamento e operação	5
Em caso de emergência	6
Aparência e cuidados	7
Manutenção e faça você mesmo	8
Informações técnicas	9
Nissan Way Assistance, garantia e manutenção	10
Índice alfabético	11



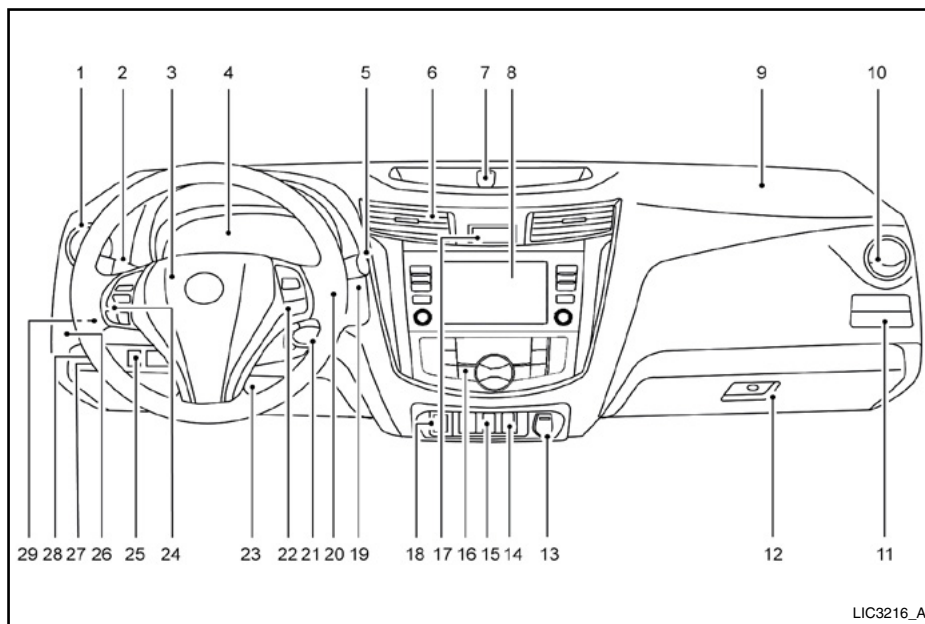


# 0 Índice ilustrado

Painel de instrumentos e controles .....	0-2
Parte dianteira externa .....	0-3
Parte traseira externa .....	0-4
Compartimento de passageiros .....	0-5

Bancos, cintos de segurança, sistema complementar de proteção e air bag.....	0-6
Compartimento do motor.....	0-7
Luzes de advertência e indicadoras .....	0-8

# PAINEL DE INSTRUMENTOS E CONTROLES



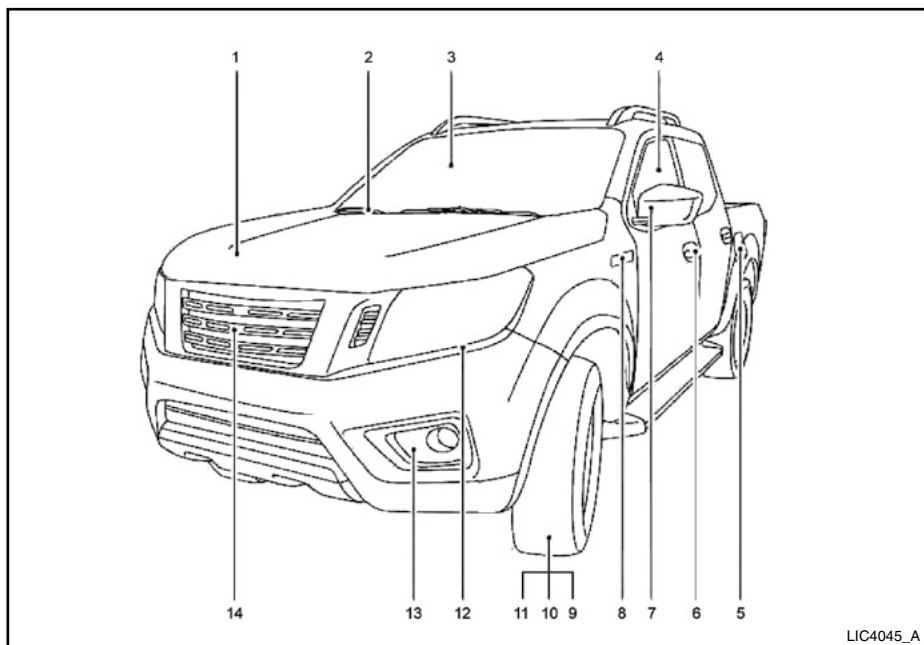
LIC3216\_A

1. Difusor de ar lateral (pág. 4-20)
2. Farol, farol de neblina (se equipado) e interruptor do indicador de direção (págs. 2-39, 2-42, 2-41)
3. Volante de direção
  - Air bag do motorista (págs. 1-37, 1-41)
  - Buzina (pág. 2-47)
  - Sistema de direção hidráulica (pág. 5-40)
4. Mostradores, medidores e luzes de advertência/indicadoras (págs. 2-3, 2-4, 2-10)
5. Interruptor do lavador/limpador do para-brisa (pág. 2-38)
6. Difusores centrais (pág. 4-20)
7. Tomada de força (se equipado) (pág. 2-48)
8. Sistema de áudio (se equipado) (consulte o manual do sistema de áudio separadamente)
9. Air bag do passageiro (págs. 1-37, 1-41)
10. Difusor de ar lateral (pág. 4-20)
11. Porta-copos (se equipado) (pág. 2-53)
12. Porta-luvas (pág. 2-55)
13. Tomada de força (pág. 2-48)
14. Interruptor de desativação do sensor de estacionamento (sonar) (se equipado) (pág. 2-47)
15. Interruptor do sistema de bloqueio eletrônico do diferencial traseiro (E-Lock) (se equipado)/ Interruptor de controle automático de descida (se equipado) (págs. 2-44, 2-45)
16. Controle do ar-condicionado (págs. 4-26, 4-33)
17. Interruptor das luzes sinalizadoras de emergência (pág. 6-2)
18. Interruptor do seletor de tração (4WD) (se equipado) (pág. 5-30)
19. Botão de partida (se equipado) (pág. 5-14)
20. Interruptor de ignição (pág. 5-12)
21. Trava do volante (pág. 5-15)
22. Interruptor de controle de velocidade (pág. 5-35)
23. Alavanca do ajuste de altura do volante de direção (pág. 3-22)
24. Interruptor do controle de áudio no volante de direção (se equipado) (consulte o manual do sistema de áudio separadamente)
25. Interruptor de liberação da portinhola do bocal de abastecimento de combustível (pág. 3-20)
26. Porta-copos (se equipado) (pág. 2-53)
27. Interruptor do filtro de partículas de diesel (DPF) (se equipado) (pág. 2-42)
28. Interruptor do controle eletrônico de estabilidade (VDC) OFF (pág. 2-43)
29. Controle do brilho do painel de instrumentos (modelos com display colorido) (pág. 2-8)

0-2 Índice ilustrado

**Consulte o número da página indicado nos parênteses para os detalhes de operação.**

## PARTE DIANTEIRA EXTERNA

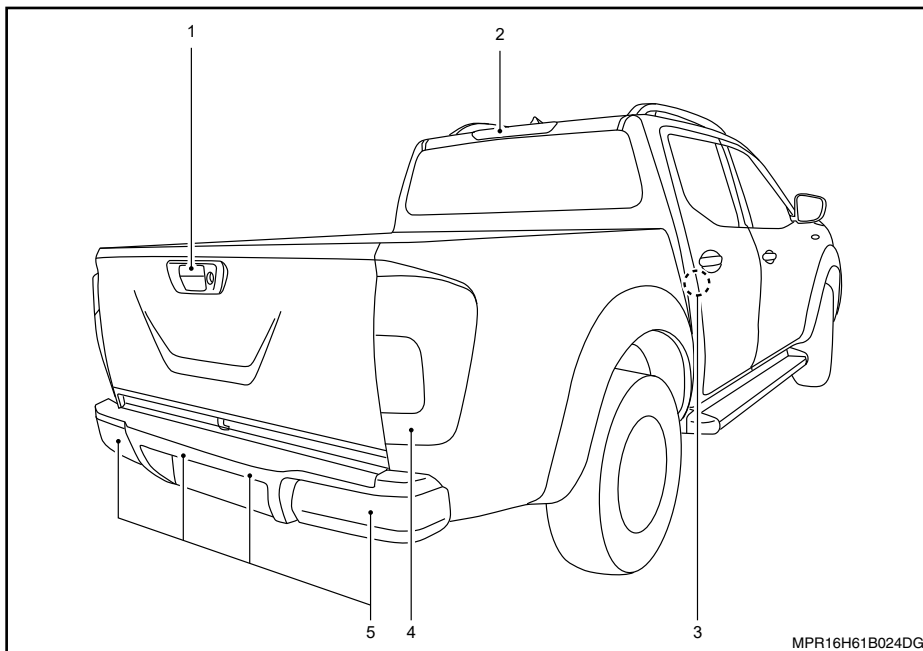


LIC4045\_A

1. Capô (pág. 3-20)
2. Interruptor do limpador e lavador do para-brisa (pág. 2-38)
3. Fluido do lavador do para-brisa (pág. 8-20)
4. Vidros (pág. 2-57)
5. Sensor de estacionamento (sonar) auxiliado por câmera (se equipado) (pág. 4-18), Sensor de estacionamento (sonar) (se equipado) (pág. 5-48)
6. Chaves, travamento das portas, controle remoto (se equipado), Chave inteligente Nissan® (se equipado) (págs. 3-2, 3-5, 3-7, 3-10)
7. Espelhos retrovisores externos, luz indicadora de direção lateral (se equipado) (págs. 3-23, 8-36), Câmera lateral (se equipado) (pág. 4-9)
8. Sinalizadores laterais (se equipado) (pág. 8-39)
9. Pressão dos pneus (pág. 8-39)
10. Pneu furado (pág. 6-3)
11. Corrente para pneus (pág. 8-42)
12. Interruptor dos faróis e luzes indicadoras de direção, sistema da luz de condução diurna (DRL) (se equipado), substituição das lâmpadas (págs. 2-39, 2-41, 8-36)
13. Interruptor do farol de neblina (se equipado) (pág. 2-42)
14. Câmera dianteira (se equipado) (pág. 4-9)

**Consulte o número da página indicado nos parênteses para os detalhes de operação.**

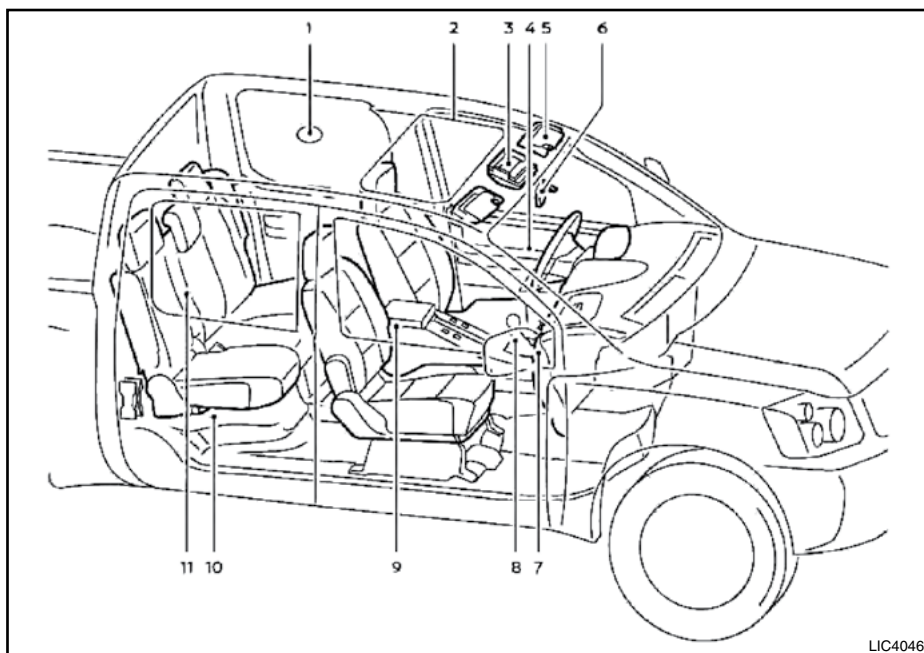
## PARTE TRASEIRA EXTERNA



1. Tampa traseira (se equipado) (pág. 3-25), Câmera de ré (se equipado) (pág. 4-2), Câmera 360° Inteligente (se equipado) (pág. 4-8)
2. Luz de freio elevada (se equipado) (págs. 8-35, 8-36)
3. Trava de segurança para crianças na porta traseira (pág. 3-7)
4. Substituição das lâmpadas (pág. 8-36)
5. Sensor de estacionamento (sonar) auxiliado por câmera (se equipado) (pág. 4-18), Sensor de estacionamento (sonar) (se equipado) (pág. 5-48)

**Consulte o número da página indicado nos parênteses para os detalhes de operação.**

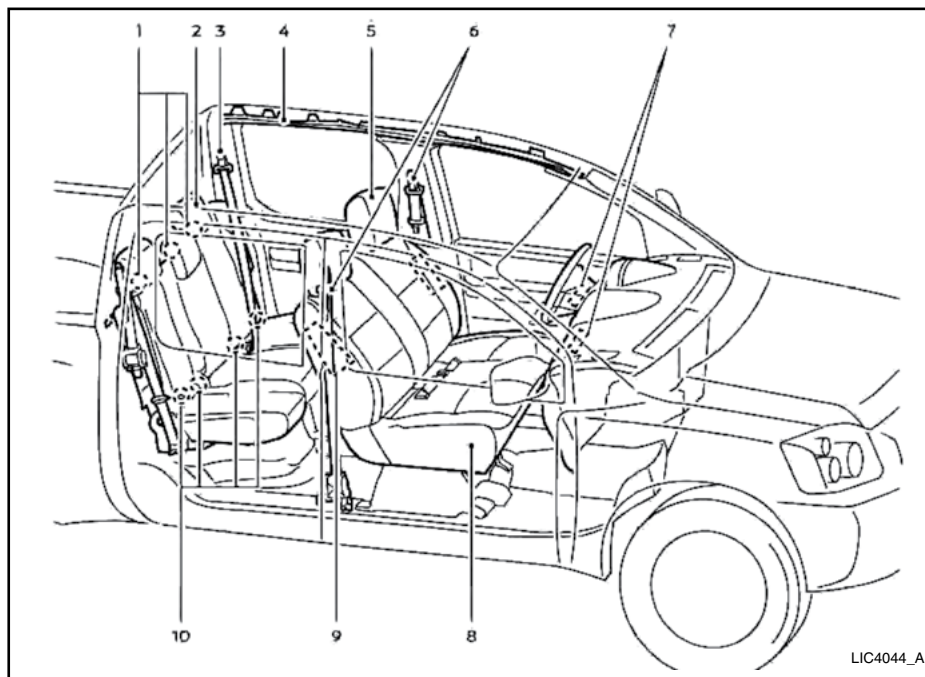
## COMPARTIMENTO DE PASSAGEIROS



1. Luzes internas (se equipado) (pág. 2-60)
2. Teto solar (se equipado) (pág. 2-59)
3. Luzes de leitura (pág. 2-61)
4. Descansa-braço da porta, Controles do vidro elétrico (se equipado), Interruptor de travamento das portas (se equipado), Interruptor do controle remoto do retrovisor externo (se equipado) (págs. 2-57, 3-5, 3-24)
5. Para-sol (pág. 3-22)
6. Espelho retrovisor interno (pág. 3-23)
7. Porta-luvas (pág. 2-55)
8. Alavanca seletora (págs. 5-19, 5-22)
9. Console central (se equipado), Carregador USB/iPod® (págs. 2-56, 4-36)
10. Localização do macaco e outros equipamentos (pág. 6-4)
11. Porta-copos traseiro (se equipado) (págs. 2-53, 2-54)

**Consulte o número da página indicado nos parênteses para os detalhes de operação.**

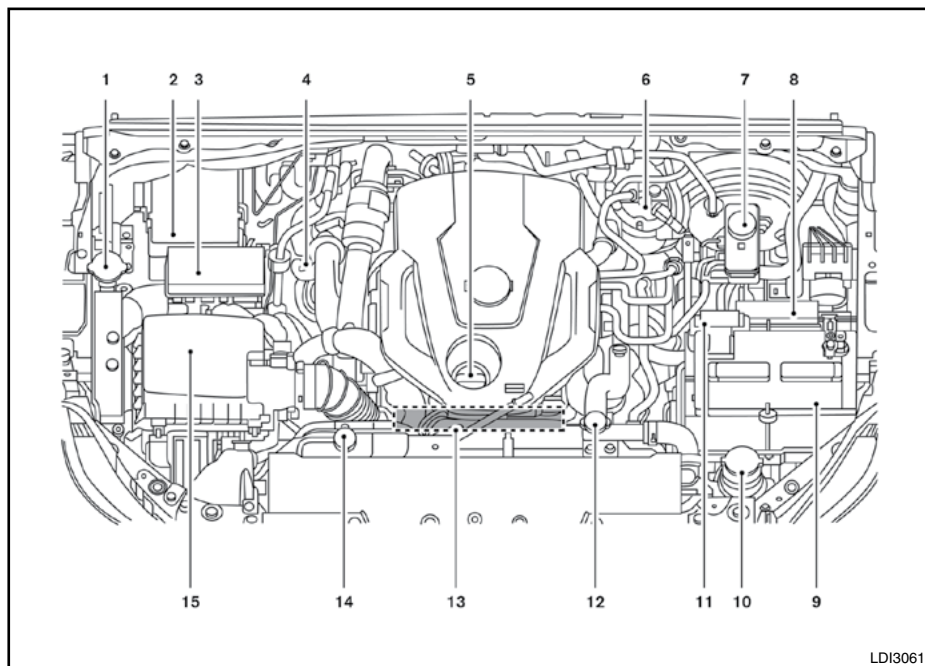
# BANCOS, CINTOS DE SEGURANÇA, SISTEMA COMPLEMENTAR DE PROTEÇÃO E AIR BAG



1. Cinto de retenção superior do banco traseiro (pág. 1-26)
2. Apoio para cabeça do banco traseiro (pág. 1-11)
3. Cinto de segurança do banco traseiro (pág. 1-18)
4. Air bags laterais de cortina instalados no teto (se equipado) (págs. 1-37, 1-43)
5. Apoio para cabeça do banco dianteiro (pág. 1-10)
6. Cintos de segurança com pré-tensionadores (pág. 1-45)
7. Air bags dianteiros (págs. 1-37, 1-41)
8. Bancos dianteiros (págs. 1-3, 1-4, 1-5)
9. Air bags laterais instalados nos bancos dianteiros (se equipado) (págs. 1-37, 1-43)
10. Sistema ISOFIX (cintas e ancoragens inferiores para crianças) (se equipado) (pág. 1-25)

**Consulte o número da página indicado nos parênteses para os detalhes de operação.**

## COMPARTIMENTO DO MOTOR



1. Reservatório do fluido do lavador do para-brisa (pág. 8-20)
2. Caixa de fusíveis (pág. 8-30)
3. Caixa de fusíveis (pág. 8-30)
4. Vareta de medição do nível de óleo do motor (pág. 8-10)
5. Tampa do bocal de abastecimento de óleo do motor (pág. 8-11)
6. Filtro de combustível (pág. 8-13)
7. Reservatório do fluido de freio e da embreagem (se equipado) (pág. 8-19)
8. Caixa de fusíveis/conexões fusíveis (pág. 8-30)
9. Bateria (pág. 8-21)
10. Reservatório do fluido da direção hidráulica (pág. 8-17)
11. Conexão fusível (pág. 8-31)
12. Tampa do radiador (pág. 8-8)
13. Localização da correia de acionamento de acessórios (págs. 8-7, 8-26)
14. Reservatório do líquido de arrefecimento do motor (pág. 8-8)
15. Filtro de ar (pág. 8-26)


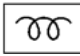




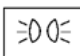
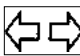


**Consulte o número da página indicado nos parênteses para os detalhes de operação.**



# LUZES DE ADVERTÊNCIA E INDICADORAS

Luzes de advertência	Nome	Página
	Luz de advertência do Sistema de Freio Antitravamento (ABS)	2-11
	Luz de advertência de verificação da Transmissão Automática (se equipado)	2-11
	Luz de advertência da temperatura do óleo da Transmissão Automática (se equipado)	2-11
	Luz de advertência da posição Park da Transmissão Automática (modelos com transmissão automática) (se equipado)	2-11
	Luz de advertência do freio	2-12
	Luz de advertência de carga da bateria	2-12
	Luz de advertência do filtro de partículas de diesel (DPF) (se equipado)	2-13
	Luz de advertência de porta aberta (se equipado)	2-13
	Luz de advertência de pressão de óleo do motor	2-13
	Luz de advertência 4WD (modelos <b>4x4</b> )	2-13
	Luz de advertência de nível baixo do combustível	2-14

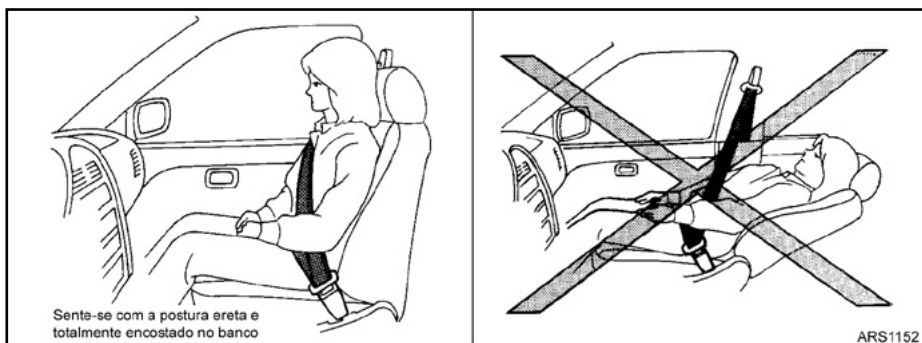
Luzes de advertência	Nome	Página
	Luz de advertência de nível baixo do fluido do lavador do para-brisa (se equipado)	2-14
	Luz de advertência de falha (vermelha) (se equipado)	2-14
	Luz de advertência principal (se equipado)	2-14
	Luz de advertência e alerta sonoro do cinto de segurança	2-14
	Luz de advertência do air bag	2-15
	Luz de advertência do controle eletrônico de estabilidade (VDC)	2-15
	Luz de advertência de água no filtro de combustível (somente motor a Diesel)	2-15
Luzes indicadoras	Nome	Página
	Luz indicadora da posição da transmissão automática (se equipado)	2-16
	Luz indicadora de ativação do sistema de bloqueio eletrônico do diferencial traseiro (E-Lock) (se equipado)	2-16
	Luz indicadora de mudança 4WD (modelos <b>4x4</b> )	2-16

	Luz indicadora do farol de neblina (se equipado)	2-16
	Luz indicadora da vela de aquecimento	2-16
	Luz indicadora de farol alto (azul)	2-16
	Luz indicadora de ativação do sistema de controle automático de descida	2-16
	Luz Indicadora de Falha (MIL) (laranja/amarelo)	2-17
	Luz indicadora de segurança (se equipado)	2-18
	Luz indicadora dos faróis e lanternas (se equipado)	2-18
	Luzes indicadoras de emergência/indicadoras de direção	2-18
	Luz indicadora de posição 4LO (modelos <b>4x4</b> )	2-18
	Luz indicadora do controle eletrônico de estabilidade (VDC) OFF	2-19

# 1 Segurança - Bancos, cintos de segurança e sistema de proteção complementar

Bancos.....	1-2	Extensores do cinto de segurança .....	1-20
Ajuste manual do banco dianteiro individual (para o banco do passageiro e se equipado para o banco do motorista) .....	1-3	Manutenção do cinto de segurança .....	1-21
Ajuste manual do banco dianteiro separado parcialmente (se equipado).....	1-4	Sistema de proteção infantil .....	1-21
Ajuste do banco elétrico dianteiro (se equipado para o banco do motorista).....	1-5	Precauções ao utilizar sistemas de proteção infantil.....	1-21
Ajuste do assento do banco traseiro (se equipado) .....	1-6	Tipos de sistemas de proteção infantil .....	1-23
Descanso de braço central .....	1-9	Sistema ISOFIX (cintas e ancoragens inferiores para crianças) .....	1-25
Apoio para cabeça.....	1-10	Cinta de retenção superior do sistema de proteção infantil....	1-26
Cinto de segurança .....	1-13	Instalação do sistema de proteção infantil usando o sistema ISOFIX .....	1-27
Precauções no uso do cinto de segurança .....	1-13	Instalação do sistema de proteção infantil utilizando cinto de segurança de três pontos .....	1-32
Luz de advertência do cinto de segurança (se equipado) ..	1-15	Assentos para crianças .....	1-33
Segurança das crianças .....	1-15	Precauções com os assentos para crianças .....	1-33
Mulheres grávidas .....	1-17	Instalação do assento para crianças .....	1-35
Pessoas feridas .....	1-17	Sistema de proteção complementar (SRS).....	1-37
Cinto de segurança de três pontos com retrator .....	1-17	Etiquetas de advertência do sistema do air bag.....	1-46
Ajuste de altura do cinto de segurança de três pontos dos bancos dianteiros .....	1-20	Luz de advertência do air bag .....	1-47
		Luz de advertência do sistema do air bag.....	1-47

## BANCOS



### ⚠️ ATENÇÃO

- Não viaje em veículos com o encosto do banco na posição reclinada. Isto pode ser perigoso. O cinto diagonal não ficará encostado no seu corpo. Em caso de acidente, você pode ser lançado contra o cinto de segurança, resultando em ferimentos graves no pescoço ou em outras partes do corpo. Também é possível que deslize sob o cinto abdominal, resultando em graves lesões internas.
- Para uma proteção mais eficaz com o veículo em movimento, o encosto do banco deve estar na posição vertical. Sente-se sempre bem encostado no banco com ambos os pés no assoalho

e ajuste adequadamente os cintos de segurança. Consulte “Precauções no uso do cinto de segurança” mais adiante nesta seção.

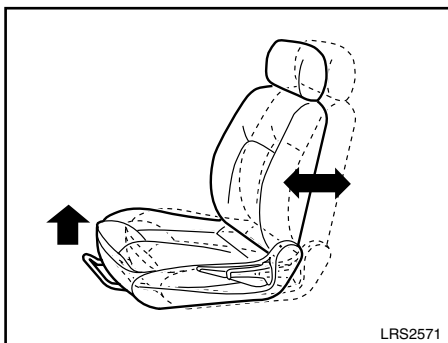
- Após o ajuste, movimente-se ligeiramente para frente e para trás para assegurar-se de que esteja devidamente travado.
- Não deixe crianças desacompanhadas no interior do veículo. Elas podem inadvertidamente ativar interruptores ou controles. As crianças desacompanhadas podem envolver-se em sérios acidentes.
- Para auxiliar a evitar riscos de ferimentos ou acidentes fatais através de uma operação não-intencional

do veículo e/ou seus sistemas, não deixe crianças, pessoas que precisam de assistência de outros ou animais de estimação sem supervisão dentro do veículo. Além disso, a temperatura no interior de um veículo em um dia quente, pode rapidamente se tornar alta o suficiente para causar riscos de ferimentos ou acidentes fatais para pessoas e animais de estimação.

- Não regule o banco do motorista com o veículo em movimento. O banco pode mover-se repentinamente causando a perda de controle do veículo.
- O encosto do banco nunca deve ser reclinado mais do que necessário para o conforto do ocupante. Os cintos de segurança são muito mais eficientes quando os ocupantes estão encostados e na posição o mais vertical possível. Se o encosto estiver muito inclinado, o risco de escorregar sob o cinto de segurança e ferir-se aumenta.

### ⚠️ CUIDADO

Ao ajustar a posição dos bancos, certifique-se de não encostar em nenhuma peça móvel para evitar ferimentos ou danos.

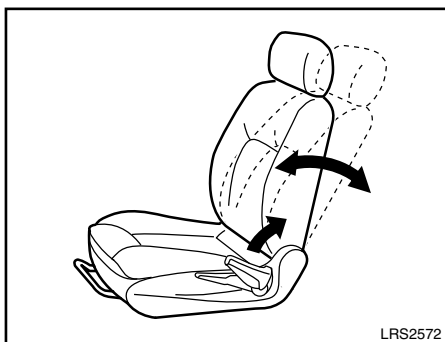


## **AJUSTE MANUAL DO BANCO DIANTEIRO INDIVIDUAL (para o banco do passageiro e se equipado para o banco do motorista)**

Os bancos do seu veículo podem ser ajustados manualmente. Para mais informações sobre o ajuste dos bancos, consulte as etapas descritas nesta seção.

### **Ajuste para frente e para trás**

Puxe a alavanca para cima e segure-a enquanto movimenta o banco para frente ou para trás até a posição desejada. Libere a alavanca para travar o banco na posição adequada.

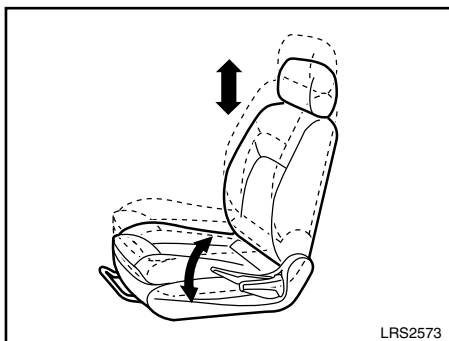


### **Reclinando**

Para reclinir o encosto, puxe a alavanca para cima e empurre o encosto para trás.

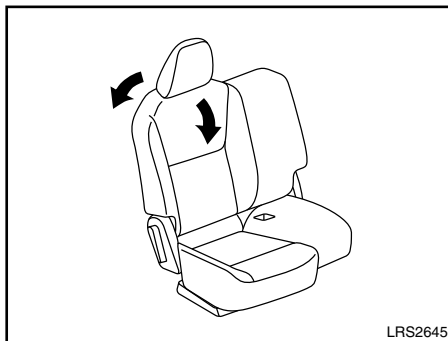
Para posicionar o encosto do banco para frente, puxe a alavanca para cima e incline o seu corpo para frente. Libere a alavanca para travar o encosto na posição desejada.

A função de inclinação permite o ajuste do encosto do banco para os ocupantes de diferentes tamanhos para proporcionar mais conforto e ajudar a obter um ajuste adequado do cinto de segurança. Para mais informações, consulte “Precauções no uso do cinto de segurança” nesta seção. Além disso, o encosto do banco pode ser inclinado para permitir que os ocupantes descansem quando o veículo estiver parado e a alavanca seletora estiver na posição P (Park) com o freio de estacionamento totalmente acionado.



### **Regulagem de altura do banco (se equipado somente para o banco do motorista)**

Puxe a alavanca para cima ou para baixo para ajustar a altura do assento até obter a posição desejada.

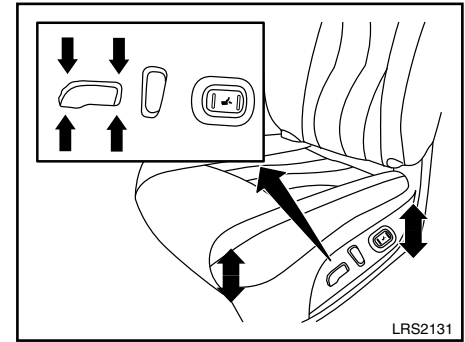
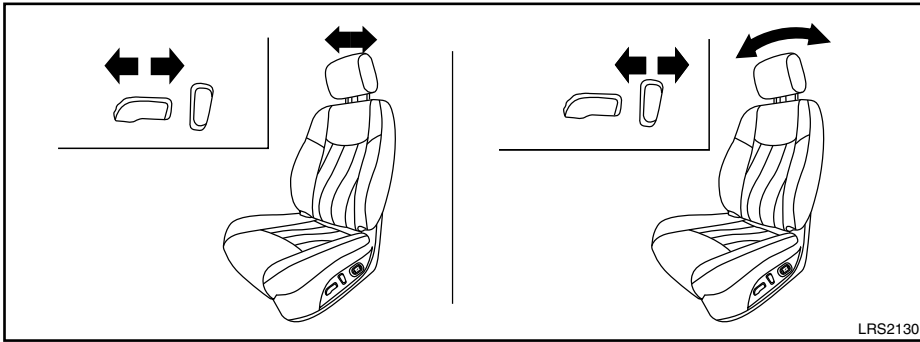


### **AJUSTE MANUAL DO BANCO DIANTEIRO SEPARADO PARCIALMENTE (se equipado)**

Os bancos de seu veículo podem ser ajustados manualmente. Para informações adicionais sobre ajuste dos bancos, consulte as etapas descritas nesta seção.

Para reclinar o encosto do banco, puxe a alavanca para cima e incline o encosto do banco para trás. Para trazer o encosto do banco para a frente, puxe a alavanca para cima e incline o corpo para frente. Solte a alavanca para travar o encosto do banco na posição desejada.

A função de inclinação permite o ajuste do encosto do banco para os ocupantes de diferentes tamanhos para proporcionar mais conforto e ajudar a obter um ajuste adequado do cinto de segurança. Para mais informações, consulte “Precauções no uso do cinto de segurança” nesta seção. Além disso, o encosto do banco pode ser inclinado para permitir que os ocupantes descansem quando o veículo estiver parado e a alavanca seletora estiver na posição P (Park) com o freio de estacionamento totalmente acionado.



## AJUSTE DO BANCO ELÉTRICO DIANTEIRO (se equipado para o banco do motorista)

### Dicas de operação

- O motor de ajuste do banco elétrico está equipado com um circuito automático de proteção de sobrecarga. Se o motor de ajuste do banco elétrico parar durante a operação, aguarde 30 segundos para acionar novamente o interruptor.
- Não opere o interruptor de ajuste do banco elétrico por um longo período de tempo com o motor desligado. Isto irá descarregar a bateria.

### Para frente e para trás

Ao posicionar o interruptor para frente ou para trás irá movimentar o banco para frente ou para trás para a posição desejada.

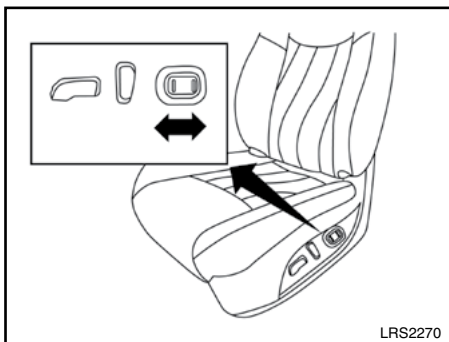
### Reclinar

Mova o interruptor para reclinar o encosto do banco para trás até o ângulo desejado. Para posicionar o encosto do banco para frente novamente, mova o botão para frente e incline o seu corpo para frente. O encosto do banco irá se movimentar para frente.

A função de inclinação permite o ajuste do encosto do banco para ocupante de diferentes tamanhos para proporcionar mais conforto e ajudar a obter um ajuste adequado do cinto de segurança. Para mais informações, consulte “Precauções no uso do cinto de segurança” nesta seção. Além disso, o encosto do banco pode ser inclinado para permitir que os ocupantes descansem quando o veículo estiver parado e a alavanca seletora estiver na posição P (Park) com o freio de estacionamento totalmente acionado.

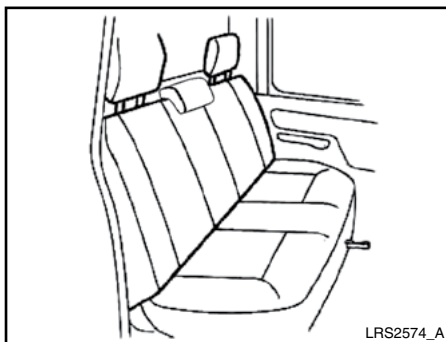
### Regulagem de altura do banco

Empurre o botão para cima ou para baixo para ajustar o ângulo e a altura do assento.



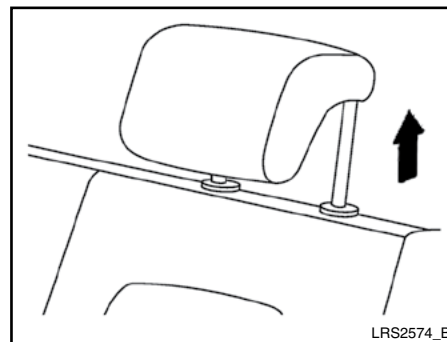
## Apoio lombar

O apoio lombar proporciona o ajuste inferior do encosto do motorista. Movimente o botão para frente ou para trás para ajustar a área lombar do encosto.



## AJUSTE DO ASSENTO DO BANCO TRASEIRO (se equipado)

O assento do banco traseiro não é ajustável.



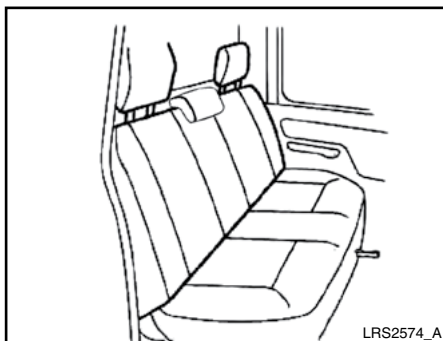
Ao viajar no banco central traseiro, o apoio para cabeça central (não ajustável) do banco traseiro deve ser puxado para cima até a posição mais elevada. Certifique-se de que o apoio para cabeça esteja posicionado com o botão de travamento encaixado na cavidade da haste antes de conduzir o veículo.

## Assento flexível

### ATENÇÃO

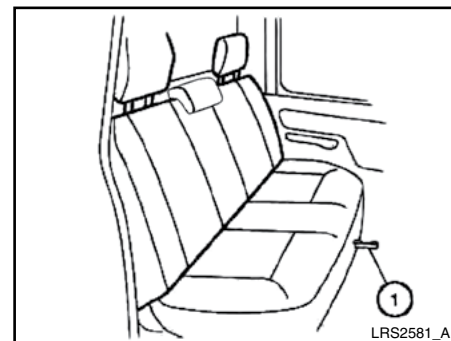
- Nunca permita que nenhum passageiro viaje no banco traseiro quando este estiver na posição levantada. No caso de uma colisão, pessoas que estejam nestas áreas sem proteção adequada estão mais propensas a sofrerem ferimentos graves ou morte.

- Não permita que passageiros viagem em partes do veículo que não possuam banco e cinto de segurança. Certifique-se de que os passageiros estejam devidamente posicionados e com o cinto de segurança adequadamente colocado.
- Não levante os bancos traseiros quando passageiros estiverem na área do banco traseiro ou se alguma bagagem estiver sobre o banco traseiro.
- Os apoios de cabeça devem ser ajustados adequadamente, pois fornecem proteção contra lesões em um acidente. Sempre substitua-os e ajuste-os corretamente se foram removidos por qualquer motivo.
- Se os apoios de cabeça forem removidos por qualquer motivo, os mesmos devem ser armazenados de forma segura para evitar que causem ferimentos aos passageiros ou danos ao veículo em caso de uma frenagem brusca ou um acidente.
- Fixe firmemente toda a bagagem de maneira a evitar que ela deslize ou mude de posição. Não coloque bagagens mais altas que o encosto do banco. No caso de uma frenagem súbita ou colisão, bagagens mal fixadas poderão causar ferimentos.



### Rebatimento do assento do banco traseiro para cima (se equipado)

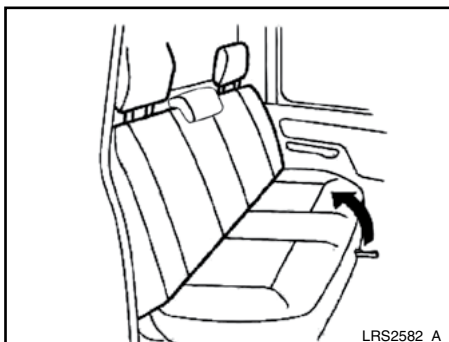
O macaco e outras ferramentas estão armazenadas no compartimento de armazenamento localizado sob o assento do banco traseiro. Para remover o macaco e outras ferramentas, consulte “Acesso ao pneu reserva e às ferramentas” na seção “Em caso de emergência” deste manual.



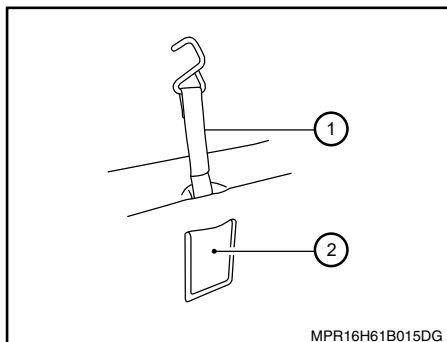
Para levantar o assento do banco traseiro:

1. Puxe a alça localizada na parte central inferior do assento do banco ① para cima.

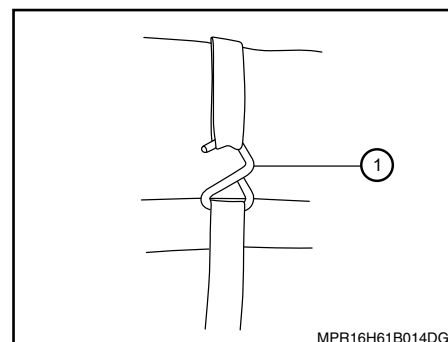




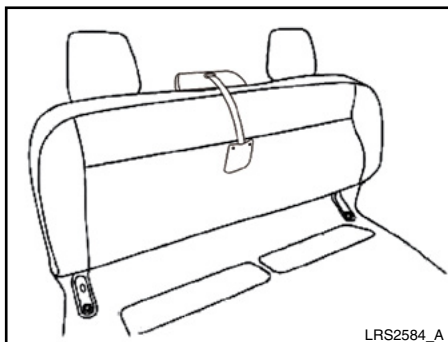
2. Empurre a parte inferior do assento do banco para a parte de trás do veículo.



3. Puxe para fora a alça do gancho ① da bolsa de armazenamento ② localizada na parte inferior do assento do banco.



4. Coloque o gancho manual ① na alça do encosto do banco traseiro.



5. Certifique-se de que a alça do gancho esteja presa e esticada de forma que o banco permaneça levantado.

Não conduza o veículo com o banco traseiro levantado.

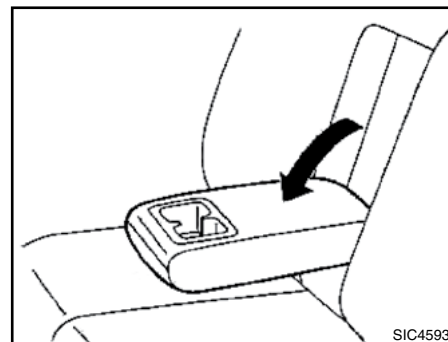
Para retornar o assento do banco traseiro para a sua posição original, reverta o processo. **Certifique-se de empurrar adequadamente o assento do banco para baixo no seu lugar.**

Ao retornar o assento do banco traseiro para a sua posição original, esteja certo que os cintos de segurança e fivelas estejam posicionados adequadamente.

Quando o assento do banco traseiro estiver em sua posição original, a alça pode ser armazenada na bolsa sob o assento do banco.

#### ATENÇÃO

- Nenhum passageiro deverá viajar no banco traseiro quando este estiver na posição levantada. A utilização dessas áreas por passageiros sem proteção adequada poderá resultar em ferimentos graves ou morte em caso de um acidente ou parada brusca.
- Ao levantar ou retornar o banco traseiro, tome cuidado para não apertar o seu dedo entre o assento do banco e a carroceria.



### DESCANSO DE BRAÇO CENTRAL

Puxe o descanso de braço para baixo até a posição horizontal.

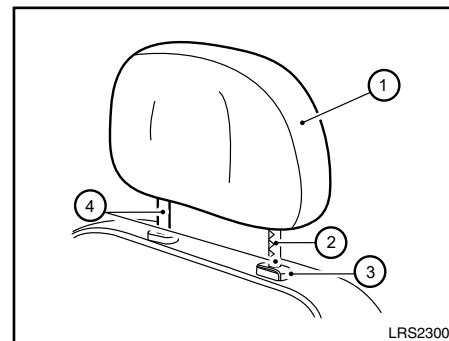
## APOIO PARA CABEÇA

### ATENÇÃO

- Os apoios para cabeça complementam outros sistemas de segurança do veículo. Eles fornecem proteção contra lesões em certos tipos de colisões traseiras. Jamais remova os apoios. Ajuste os apoios para cabeça corretamente, conforme especificado nesta seção. Verifique o ajuste, após outra pessoa usar o banco. Não fixe nenhum objeto nas hastes do apoio para cabeça ou remova o apoio para cabeça. Não utilize o banco sem o apoio para cabeça. Se o apoio para cabeça for removido, reinstale-o e ajuste-o corretamente antes que outro passageiro utilize o banco. Caso estas instruções não forem seguidas, a efetividade dos apoios para cabeça será reduzida. Isto aumentará o risco de lesões graves ou morte em caso de uma colisão.

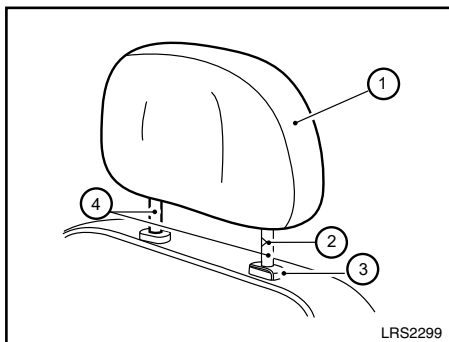
- O seu veículo está equipado com apoio para cabeça/encosto de cabeça que pode ser fixo, ajustável ou não ajustável.
- Os apoios para cabeça ajustáveis (se equipado) possuem muitas cavidades na haste para o ajuste da posição do apoio para cabeça.

- Os apoios para cabeça não ajustáveis (se equipado) possuem uma única cavidade na haste para fixá-los na estrutura do encosto do banco.
- Ajuste Adequado:
  - Para o tipo ajustável (se equipado), alinhe o apoio para cabeça com o centro da sua orelha para o ajuste aproximado do centro do apoio para cabeça.
  - Se a posição da sua orelha for mais alta com o alinhamento recomendado, posicione o apoio para cabeça para a posição mais alta.
- Se o apoio para cabeça for removido, certifique-se de recolocá-lo e posicioná-lo adequadamente no seu lugar antes de conduzir o veículo.



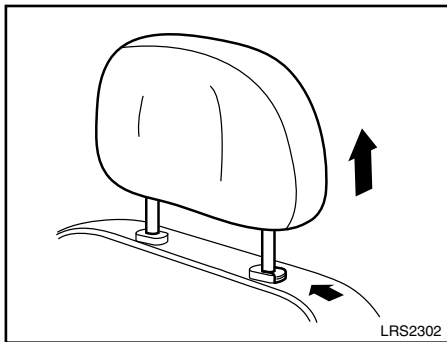
### COMPONENTES DO APOIO PARA CABEÇA AJUSTÁVEL (se equipado)

- 1 Apoio para cabeça removível
- 2 Cavidades múltiplas
- 3 Botão de travamento
- 4 Hastes



## COMPONENTES DO APOIO PARA CABEÇA NÃO AJUSTÁVEL (se equipado)

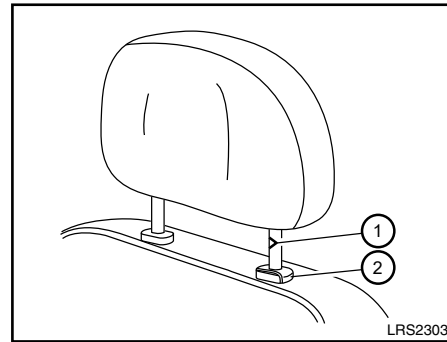
- ① Apoio para cabeça removível
- ② Cavidade única
- ③ Botão de travamento
- ④ Hastes



## REMOÇÃO

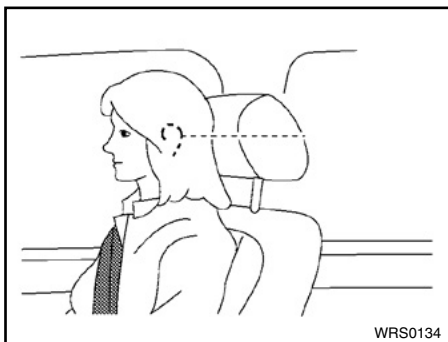
Utilize o seguinte procedimento para remover o apoio para cabeça:

1. Puxe para cima o apoio para cabeça até a posição mais elevada.
2. Pressione e segure o botão de travamento.
3. Remova o apoio para cabeça do encosto do banco.
4. Armazene o apoio para cabeça adequadamente em local seguro de forma que não fique solto dentro no veículo.
5. Reinstale e ajuste adequadamente o apoio para cabeça antes de transportar passageiros.



## INSTALAÇÃO

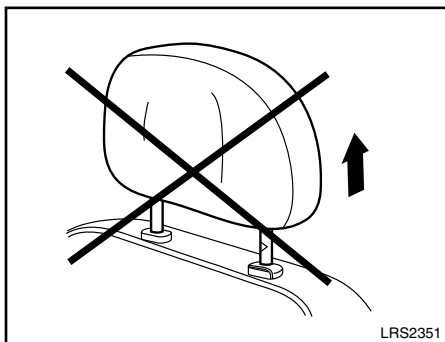
1. Alinhe as hastes do apoio para cabeça com os orifícios no banco. Certifique-se de que o apoio para cabeça esteja voltado para a direção correta. A haste com a(s) cavidade(s) ① deve ser instalada no orifício com o botão de travamento ②.
2. Pressione e segure o botão de travamento enquanto movimentar o apoio para cabeça para baixo.
3. Reinstale e ajuste adequadamente o apoio para cabeça antes de transportar passageiros.



## AJUSTE

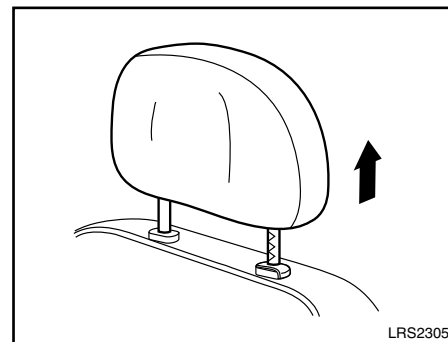
### Apoio para cabeça ajustável (se equipado)

Ajuste o apoio para cabeça de tal forma que o centro esteja nivelado com o centro de suas orelhas. Se a posição da sua orelha for mais alta com o alinhamento recomendado, posicione o apoio para cabeça para a posição mais alta.



### Apoio para cabeça não ajustável (se equipado)

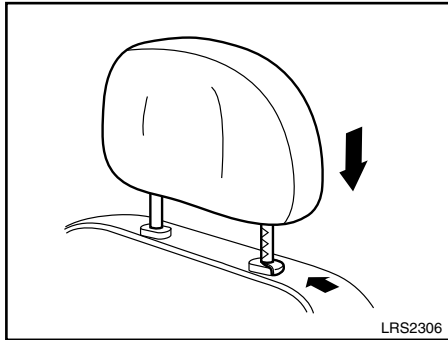
Certifique-se de que o apoio para cabeça esteja posicionado com o botão de travamento encaixado na cavidade da haste antes de conduzir o veículo.



### Para levantar o apoio para cabeça puxe-o para cima

Certifique-se de que o apoio para cabeça esteja posicionado com o botão de travamento encaixado na cavidade da haste antes de conduzir o veículo.

## CINTO DE SEGURANÇA



**Para abaixar, pressione e segure o botão de travamento e empurre o apoio para cabeça para baixo.**

Certifique-se de que o apoio para cabeça esteja posicionado com o botão de travamento encaixado na cavidade da haste antes de conduzir o veículo.



## PRECAUÇÕES NO USO DO CINTO DE SEGURANÇA

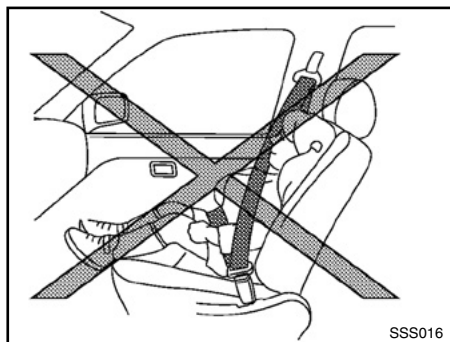
Use o cinto de segurança devidamente ajustado e sente-se em posição vertical e bem apoiado ao encosto e com ambos os pés no assoalho, dessa forma a chance de ser ferido ou morrer em um acidente e/ou a gravidade do ferimento poderão ser reduzidas consideravelmente.

A Nissan orienta rigorosamente que você e todos os passageiros do seu veículo coloquem o cinto de segurança, sempre que o veículo estiver em movimento, mesmo se um passageiro estiver em lugar provido de air bag.

**Lembre-se de que na Legislação Brasileira de Trânsito o uso do cinto de segurança é obrigatório para todos os passageiros.**

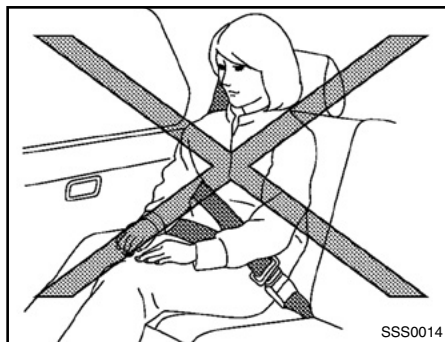
### ATENÇÃO

**Todo ocupante do veículo deve utilizar o cinto de segurança. As crianças devem estar acomodadas em sistemas de proteção infantil apropriados e instalados no banco traseiro.**



#### **⚠️ ATENÇÃO**

O cinto de segurança deve ser devidamente ajustado para que fique firme. Caso isto não seja feito, reduzirá na eficiência de todo o sistema de proteção e irá aumentar as chances ou a gravidade de ferimentos em um acidente. O uso inadequado do cinto de segurança poderá resultar em ferimentos graves ou até em morte.



#### **⚠️ ATENÇÃO**

- Sempre coloque o cinto diagonal sobre o ombro e cruzando sobre seu peito. Nunca passe o cinto por trás das costas, sob o braço ou na frente do pescoço. O cinto deve ficar afastado do rosto e do pescoço, mas nunca caindo do ombro.
- Posicione o cinto abdominal o mais baixo e firme possível AO REDOR DOS QUADRIS E NÃO DA CINTURA. Um cinto abdominal, posicionado em uma posição demasiadamente alta, aumenta o risco de ferimentos internos em caso de acidente.

- Certifique-se de que a lingueta do cinto de segurança esteja bem travada em seu respectivo fecho.
- Não use o cinto de segurança do lado contrário ou retorcido. Ao fazer isso, a sua eficácia será reduzida.
- Não permita que mais de uma pessoa use o mesmo cinto de segurança.
- Nunca transporte mais pessoas do que o número de cintos de segurança disponíveis no veículo.
- Caso a luz de advertência do cinto de segurança se acenda continuamente com o interruptor de ignição posicionado em ON e com todas as portas fechadas e os cintos de segurança afivelados, isto pode significar uma falha no sistema. Verifique o sistema em uma concessionária Nissan.
- Nenhuma alteração deve ser feita no sistema dos cintos de segurança. Por exemplo, não modifique o cinto de segurança, prenda algum objeto, ou instale dispositivos que possam alterar a tensão ou o modo de ação dos pré-tensionadores do cinto de segurança. Isso pode afetar a operação dos pré-tensionadores do cinto de segurança. A alteração ou modificação do sistema dos

pré-tensionadores do cinto de segurança pode resultar em ferimentos graves às pessoas.

- Todos os componentes do cinto de segurança, incluindo os mecanismos de retração e fixação, devem ser inspecionados, após qualquer colisão, em uma concessionária Nissan. A Nissan orienta que todos os componentes dos cintos de segurança usados durante uma colisão, por menor que tenha sido, sejam substituídos, mesmo que não apresentem danos e continuem funcionando normalmente. Os componentes dos cintos de segurança que não forem usados durante a colisão também devem ser inspecionados e substituídos, caso qualquer dano ou problema de funcionamento seja observado.
- Todos os sistemas de proteção infantil, bem como os equipamentos de fixação, devem ser inspecionados após uma colisão. Sempre siga as instruções de inspeção e recomendações de substituição do fabricante dos sistemas de proteção infantil. Caso apresentem danos, os sistemas de proteção infantil devem ser substituídos.



## LUZ DE ADVERTÊNCIA DO CINTO DE SEGURANÇA (se equipado)

O banco do motorista é equipado com uma luz de advertência do cinto de segurança. A luz de advertência, localizada no painel de instrumentos mostrará o status do cinto de segurança do motorista. Para mais informações, consulte "Luzes de advertência, luzes indicadoras e avisos sonoros" na seção "Instrumentos e controles" deste manual.

## SEGURANÇA DAS CRIANÇAS

**As crianças precisam do auxílio dos adultos para se protegerem. Elas precisam estar sentadas corretamente e com o cinto de segurança a velado.**

Em adição a informação geral deste manual, as informações de segurança de crianças estão disponíveis em outras fontes, incluindo médicos, professores, escritórios governamentais de segurança no trânsito e organizações comunitárias. Cada criança é diferente, certifique-se de ter aprendido a melhor maneira de transportar a sua criança.

Há três tipos básicos de sistemas de proteção infantil.

- Sistema de proteção infantil voltado para trás
- Sistema de proteção infantil voltado para frente
- Assento para criança

O sistema de proteção infantil apropriado depende do tamanho da criança. Geralmente, bebês de até um ano de idade e com menos de 9 kg devem ser colocados em sistemas de proteção infantil voltados para trás. Há sistemas de proteção infantil voltados para frente para crianças que não cabem em sistemas de proteção infantil voltados para trás e que tenham, pelo menos, um ano de idade. Os assentos para crianças são usados para ajudar a posicionar o cinto abdominal/diagonal em uma criança que não possa mais usar um sistema de proteção infantil voltado para frente.



## ATENÇÃO

- **Bebês e crianças requerem proteção especial. Os cintos de segurança do veículo podem não se ajustar adequadamente. O cinto abdominal pode ficar muito próximo do rosto ou pescoço. O cinto abdominal pode não se posicionar bem sobre os pequenos ossos dos quadris. Em caso de acidente, um cinto de segurança colocado de forma indevida pode resultar em ferimentos graves ou morte. Sempre use sistemas de proteção infantil aprovados pelo INMETRO.**
- **Devem ser utilizados sistemas de proteção infantil aprovados para bebês e crianças pequenas. Consulte “Sistema de proteção infantil”, adiante nesta seção.**
- **Também há outros tipos de sistemas de proteção infantil disponíveis para crianças maiores que oferecem proteção adicional.**

- **A Nissan recomenda que todas as crianças e adolescentes utilizem o assento traseiro. De acordo com estatísticas de acidentes, as crianças estão mais seguras quando acomodadas corretamente no banco traseiro do que no banco dianteiro. Isso é de importância fundamental, pois seu veículo pode estar equipado com um sistema de proteção complementar (sistema de air bag) para o passageiro dianteiro. Consulte “Sistema de proteção complementar”, adiante nesta seção.**

### **Bebês**

Bebês de até um ano de idade devem ser acomodados em um sistema de proteção infantil voltado para trás. A Nissan orienta que bebês e crianças pequenas sejam acomodados em sistemas de proteção infantil. Você deve escolher um sistema de proteção infantil que se ajuste ao seu veículo e deve sempre seguir as instruções do fabricante quanto à instalação e uso.

### **Crianças pequenas**

Crianças com mais de um ano de idade e que pesem pelo menos 9 kg podem ser acomodadas em um sistema de proteção infantil voltado para frente. Consulte as instruções do fabricante quanto às recomendações de peso e altura mínimos e máximos.

Você deve escolher um sistema de proteção infantil que se ajuste ao seu veículo e deve sempre seguir as instruções do fabricante quanto à instalação e uso.

### **Crianças maiores**

Crianças que excedem o limite de altura ou peso do sistema de proteção infantil devem ser acomodadas e protegidas pelos cintos de segurança disponíveis no veículo. Caso a estatura da criança seja inferior a 142,5 cm e pese entre 18 kg e 36 kg, é provável que o cinto de segurança não se ajuste corretamente. Um assento para criança deve ser usado para obter o ajuste adequado do cinto de segurança.

A Nissan orienta que a criança seja acomodada em um assento para crianças aprovado pelo INMETRO, caso o cinto diagonal, na posição em que a criança estiver sentada, esteja próximo ao rosto ou ao pescoço, ou se o cinto abdominal passar sobre o abdômen. O assento para criança deverá levantar a criança de tal forma que o cinto diagonal se posicione na parte superior e no meio do ombro e que o cinto abdominal esteja na altura dos quadris. Um assento para criança somente pode ser usado em bancos com um cinto de segurança de três pontos. O assento para criança deve ajustar-se ao banco do veículo. Caso a criança tenha crescido e o cinto diagonal não esteja mais próximo ao seu rosto e pescoço, use o cinto diagonal sem o assento para criança.

### ATENÇÃO

Nunca permita que a criança fique em pé ou ajoelhe-se em qualquer banco e não permita que a criança fique na área destinada à carga quando o veículo estiver em movimento. A criança pode sofrer ferimentos graves ou até ser morta em caso de acidente ou parada brusca.

## MULHERES GRÁVIDAS

A Nissan orienta as mulheres grávidas a usar o cinto de segurança. O cinto de segurança deve ficar encostado no corpo. Sempre posicione o cinto abdominal, o mais baixo possível, na altura dos quadris e não da cintura. Posicione o cinto diagonal sobre o ombro e cruzando sobre o peito. Nunca coloque o cinto abdominal/diagonal sobre sua região abdominal. Contate seu médico quanto as recomendações específicas.

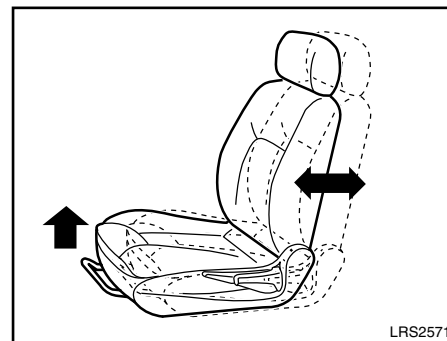
## PESSOAS FERIDAS

A Nissan orienta que pessoas feridas usem cinto de segurança. Contate seu médico quanto as recomendações específicas.

## CINTO DE SEGURANÇA DE TRÊS PONTOS COM RETRATOR

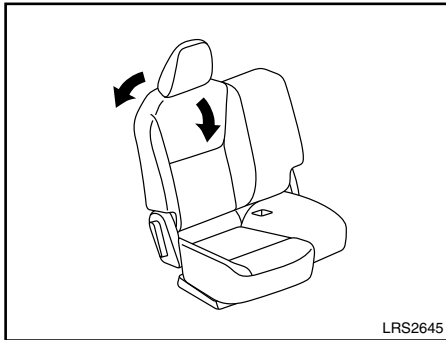
### ATENÇÃO

- Todas as pessoas que conduzem o veículo ou viajam no veículo devem sempre utilizar o cinto de segurança.
- Não viaje em veículos com o encosto do banco na posição reclinada. Isto pode ser perigoso. O cinto diagonal não ficará encostado no seu corpo. Em caso de acidente, você pode ser lançado contra o cinto de segurança, resultando em ferimentos graves no pescoço ou em outras partes do corpo. Também é possível que deslize sob o cinto abdominal, resultando em graves lesões internas.
- Para uma proteção mais eficaz com o veículo em movimento, o encosto do banco deve estar na posição vertical. Sempre apoie bem as costas no encosto do banco e coloque ambos os pés no assoalho, a fim de ajustar o cinto adequadamente.



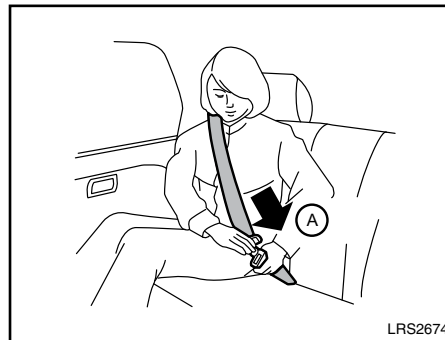
### Bancos dianteiros separados

Para colocar os cintos de segurança (posições laterais dos bancos dianteiros e posições laterais do banco traseiro (se equipado)).

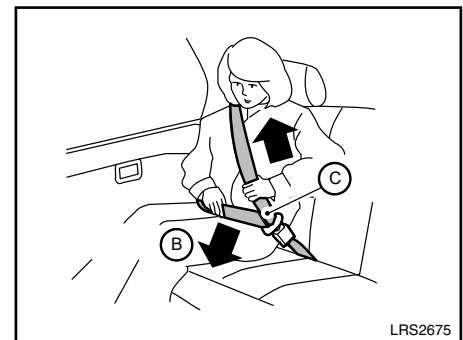


### Bancos dianteiros separados parcialmente

1. Ajuste o banco. Para mais informações, consulte “Bancos” nesta seção.



2. Puxe o cinto de segurança lentamente para fora do retrator e insira a lingueta na fivela **A** até travar.
  - **O retrator é projetado para travar durante uma parada brusca ou um impacto. Ao puxar o cinto de segurança lentamente, é possível mover o cinto e isto também permite liberdade de movimento quando estiver sentado.**
  - **Caso não consiga puxar o cinto de segurança de sua posição de retração total, puxe-o firmemente e libere-o. Puxe então o cinto suavemente para fora do retrator.**

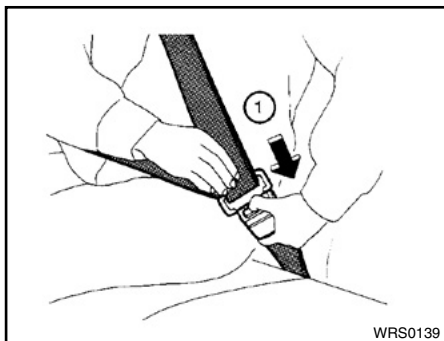


3. Posicione o cinto de segurança na parte abdominal **B** de forma que fique encostado na altura dos quadris (conforme ilustrado).
4. Puxe o cinto diagonal em direção ao retrator para eliminar qualquer folga extra existente **C**. Certifique-se de que o cinto diagonal esteja posicionado sobre seu ombro e cruzando o peito.
  - As posições dos cintos de segurança de três pontos do banco do passageiro dianteiro e do banco traseiro são equipadas com Travamento de Emergência do Retrator (ELR).

O modo de Travamento de Emergência do Retrator (ELR) permite que o cinto de segurança se estenda e retraia para permitir que o motorista e os passageiros movimentem-se livremente no banco. Durante uma desaceleração rápida do veículo ou durante uma colisão, o ELR trava o cinto de segurança para conter o movimento do corpo.

### **⚠ ATENÇÃO**

**Ao colocar os cintos de segurança, certifique-se de que os encostos dos bancos estejam completamente seguros na posição de travamento. Se não estiverem corretamente travados, os passageiros podem sofrer ferimentos em caso de acidente ou parada brusca.**



Para aumentar a confiabilidade dos cintos de segurança, verifique sua operação a seguir:

- Segure o cinto diagonal e puxe-o rapidamente para frente. O retrator deverá travar e restringir qualquer movimento adicional do cinto de segurança.

Caso o retrator não trave durante esta verificação ou caso haja dúvidas quanto à operação do cinto de segurança, consulte uma concessionária Nissan.

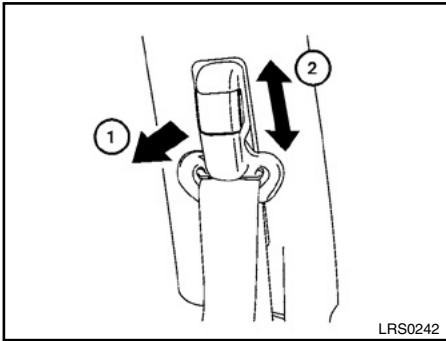
## **Soltando os cintos de segurança**

- ① Para soltar o cinto de segurança, aperte o botão da fivela. O cinto de segurança retrai automaticamente.

## **Verificação da operação do cinto de segurança**

Os retratores dos cintos de segurança são projetados para travar o movimento do cinto, através de dois métodos distintos:

- Quando o cinto for puxado rapidamente do retrator.
- Quando o veículo reduz a velocidade muito rapidamente.



## AJUSTE DE ALTURA DO CINTO DE SEGURANÇA DE TRÊS PONTOS DOS BANCOS DIANTEIROS

O regulador de altura do cinto de segurança de três pontos deve ser ajustado na melhor posição para você. Consulte “Precauções no uso do cinto de segurança” adiante nesta seção. Para ajustar, puxe o botão de ajuste ① e mova a ancoragem do cinto de segurança diagonal para a posição desejada ②, de modo que o cinto passe no meio do ombro. O cinto deve estar afastado do seu rosto e pescoço, mas de modo que não escape do seu ombro. Solte o botão de ajuste para travar o regulador de altura do cinto de segurança de três pontos na posição desejada.

### ⚠ ATENÇÃO

- Após o ajuste, solte o botão de ajuste e tente mover a ancoragem do cinto diagonal para cima e para baixo para certificar-se de que está fixado na posição desejada.
- A altura da ancoragem do cinto de segurança deve ser ajustada na melhor posição para você. Caso isto não seja feito, reduzirá a eficiência de todo o sistema de proteção e irá aumentar as chances ou a gravidade de ferimentos em um acidente.

## EXTENSORES DO CINTO DE SEGURANÇA

Se, devido ao tamanho do corpo ou posição de condução, não for possível colocar o cinto de três pontos na devida posição e fixá-lo, deverá ser usado um extensor compatível com os cintos de segurança instalados.

O extensor acrescenta cerca de 200 mm (8 polegadas) ao comprimento e pode ser utilizado tanto pelo motorista quanto pelo passageiro dianteiro. Consulte uma concessionária Nissan para assistência, caso seja necessário um extensor.

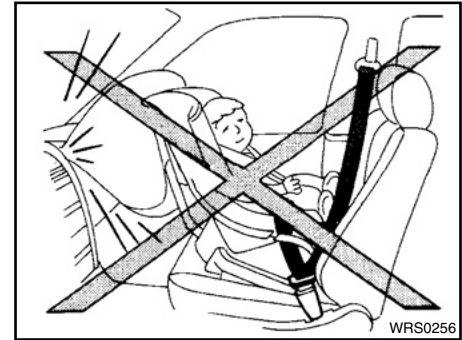
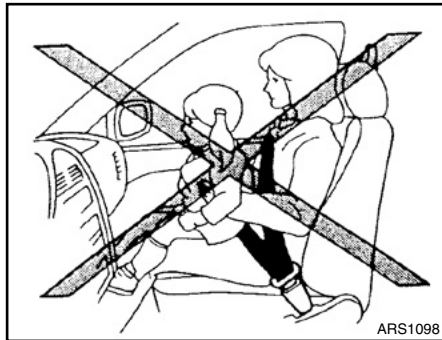
### ⚠ ATENÇÃO

- Somente extensores de cintos de segurança Nissan, fabricados pelo mesmo fabricante dos equipamentos originais dos cintos de segurança, devem ser usados com os cintos de segurança Nissan.
- Adultos e crianças que podem usar o cinto de segurança padrão não devem usar um extensor. O uso desnecessário do extensor poderá resultar em ferimentos graves em caso de acidente.
- Nunca use extensores de cinto de segurança para instalar sistemas de proteção infantil. Se o sistema de proteção infantil não estiver firmemente preso, a criança poderá sofrer ferimentos graves em uma colisão ou em parada brusca.

## SISTEMA DE PROTEÇÃO INFANTIL

### MANUTENÇÃO DO CINTO DE SEGURANÇA

- Para limpar o cinto de segurança, use um detergente neutro ou algum outro produto recomendado para limpeza de estofamentos e carpetes. A seguir, escove-os e enxugue-os com um pano e deixe secar a sombra. Não deixe que o cinto retraia até que esteja completamente seco.
- Se a sujeira acumular na guia do cinto diagonal, o cinto de segurança poderá retrair lentamente. Limpe a guia do cinto diagonal com um pano limpo e seco.
- Verifique periodicamente os componentes do conjunto do cinto de segurança, tais como fivelas, linguetas, retratores, fios flexíveis e fixações quanto ao funcionamento correto. Se peças soltas, deterioração ou danos nos cintos forem encontrados, o conjunto completo do cinto de segurança deverá ser substituído.



### PRECAUÇÕES AO UTILIZAR SISTEMAS DE PROTEÇÃO INFANTIL

#### ⚠️ ATENÇÃO

- Ao viajar no veículo, bebês e crianças pequenas devem ser sempre acomodados em sistemas de proteção infantil aprovado pelo INMETRO. A não-utilização do sistema de proteção infantil pode resultar em ferimentos graves ou morte.

#### ⚠️ ATENÇÃO

- Bebês e crianças pequenas nunca devem viajar no colo. Nem mesmo pessoas adultas fortes podem suportar o esforço causado por um acidente grave. A criança poderá ser esmagada entre o adulto e as partes do veículo. Da mesma forma, não use o mesmo cinto de segurança envolvendo você e a criança.
- Nunca instale um sistema de proteção infantil voltado para trás no banco dianteiro. O sistema de air bag sendo acionado pode causar ferimentos graves ou matar a criança. Um sistema de proteção infantil voltado para trás deverá ser usado somente no banco traseiro.

## ATENÇÃO

- **A Nissan orienta que o sistema de proteção infantil seja instalado no banco traseiro. De acordo com estatísticas de acidentes, as crianças estão mais seguras quando acomodadas corretamente no banco traseiro do que no banco dianteiro.**
- **A utilização ou instalação imprópria do sistema de proteção infantil poderá aumentar o risco ou a gravidade de ferimentos, tanto para a criança como para os ocupantes do veículo, e poderá levar a ferimentos graves ou morte em caso de acidente.**
- **Siga todas as instruções de instalação e de uso determinadas pelo fabricante do sistema de proteção infantil. Ao adquirir um sistema de proteção infantil, certifique-se de escolher aquele que seja adequado para sua criança e para seu veículo.**
- **Se o sistema de proteção infantil não estiver preso adequadamente, o risco de uma criança se machucar em uma colisão ou uma parada brusca aumenta significativamente.**

Após instalar o sistema de proteção infantil, teste-o antes de colocar a criança no local. Puxe-o de um lado ao outro, enquanto segura o assento próximo do local de fixação do sistema ISOFIX ou do cinto de segurança.

O sistema de proteção infantil não deverá mover mais do que 25 mm (1 polegada) de um lado para o outro. Tente puxá-lo para frente, e certifique-se de que a fixação do sistema ISOFIX segura o sistema de proteção infantil firmemente. Caso não esteja firmemente instalado, aperte a fixação do sistema ISOFIX conforme necessário, ou então coloque o sistema de proteção infantil em outro banco e teste-o novamente. Você pode precisar de um sistema de proteção infantil diferente. Nem todos os sistemas de proteção infantil encaixam-se nos diferentes tipos de veículos.

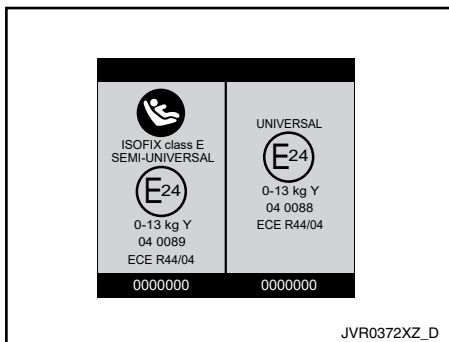
## ATENÇÃO

- **Os encostos ajustáveis devem ser posicionados de maneira a acomodar o sistema de proteção infantil na posição mais vertical possível.**
- **Quando o sistema de proteção infantil não estiver em uso, mantenha-o fixo com o sistema ISOFIX ou o cinto de segurança, a fim de evitar que seja deslocado para frente em caso de parada brusca ou acidente.**
- **Lembre-se de que um sistema de proteção infantil deixado num veículo fechado ficará muito quente. Verifique a temperatura do assento e das fivelas antes de acomodar a criança no assento para crianças.**

Os sistemas de proteção infantil para bebês e crianças pequenas de diferentes alturas são oferecidos por diversos fabricantes. Ao escolher um sistema de proteção infantil, observe os seguintes aspectos:

- O sistema de proteção infantil deve ser compatível com o tamanho e o peso da criança.
- Teste o sistema de proteção infantil no seu veículo para certificar-se de que este seja compatível com o banco do veículo, com o sistema de cintos de segurança e com outros sistemas de retenção (se equipado).
- Siga os procedimentos de instalação e uso descritos no manual do fabricante do sistema de proteção infantil e no Manual do Proprietário do seu veículo.
- Se o sistema de proteção infantil for compatível com o seu veículo, acomode a criança no sistema de proteção infantil e certifique-se de que este não interfira com as demais partes internas do veículo.

**Bebês e crianças pequenas devem ser colocados em sistemas de proteção infantil aprovados pelo INMETRO, sempre que o veículo for conduzido.**

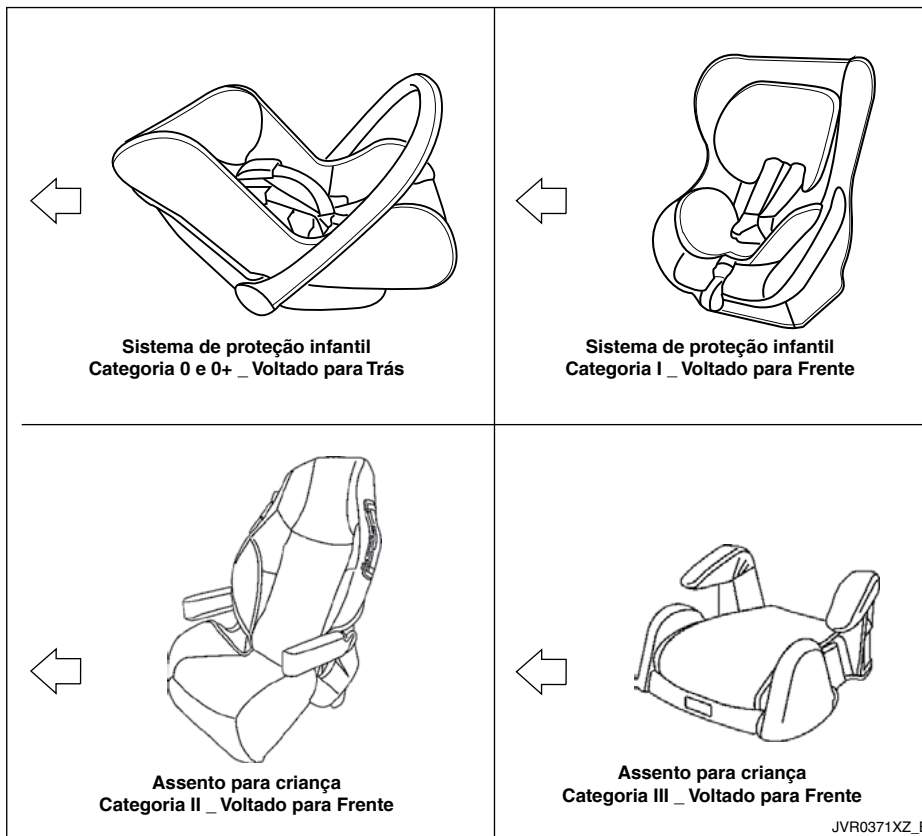


## TIPOS DE SISTEMAS DE PROTEÇÃO INFANTIL

Os sistemas de proteção infantil possuem o selo de aprovação ECE de cor laranja. O selo de aprovação pode conter as seguintes informações sobre o sistema:

- Categoria de aprovação;
- Categoria por peso;
- Número de aprovação.

As figuras apresentam exemplos dos tipos de sistemas de proteção infantil.



← Esta seta indica a frente do veículo.



## Posições aprovadas dos sistemas de proteção infantil

As restrições a seguir são aplicadas ao utilizar os sistemas de proteção infantil que variam de acordo com o peso das crianças e posição de instalação.

Os sistemas de proteção infantil são classificados por categoria de acordo com o peso da criança:

Posição do assento				
Categoria	Peso da criança	Passageiro dianteiro	Extremidades do banco traseiro	Parte central do banco traseiro
0	< 10 Kg	X	U*1	U*2
0+	< 13 Kg	X	U*1	U*2
I	9 – 18 kg	X	U*1,*2	UF*2
II	15 – 25 kg	X	U*1,*2	UF*2
III	22 – 36 kg	X	U*1,*2	UF*2

X: Não adequado para os sistemas de proteção infantil

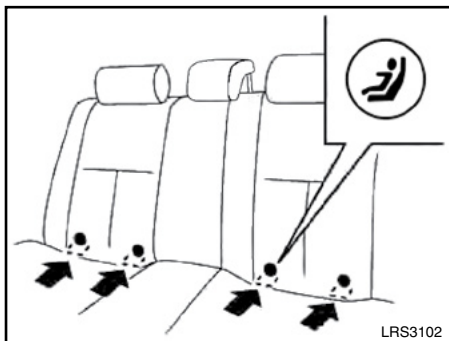
U: Adequado para os sistemas de proteção infantil na categoria universal voltado para frente aprovado para esta categoria de peso.

UF: Adequado para os sistemas de proteção infantil voltado para frente aprovado para esta categoria de peso.

L: Adequado para sistemas de proteção infantil específicos, na categoria universal.

\*1: Ajuste o banco dianteiro, à frente do sistema de proteção infantil, na posição de ajuste mais à frente possível, para acomodar as pernas da criança e o sistema de proteção infantil.

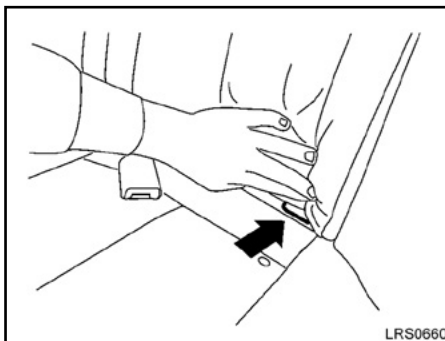
\*2: Se o sistema de proteção infantil for instalado, remova o apoio para cabeça.



Localizações dos pontos de ancoragens inferiores do sistema ISOFIX

## SISTEMA ISOFIX (Cintas e Ancoragens Inferiores para Crianças)

Os pontos de ancoragem do sistema ISOFIX estão localizados na parte inferior do encosto do banco traseiro na posição das extremidades, conforme ilustrado. Nunca instale um sistema de proteção infantil na posição central do banco traseiro, utilizando as ancoragens do sistema ISOFIX.



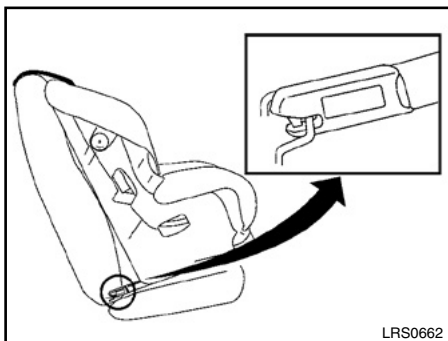
Localização da ancoragem inferior do sistema ISOFIX

## Pontos de localização da ancoragem inferior do sistema ISOFIX

As ancoragens inferiores do sistema ISOFIX estão localizadas na parte traseira do assento perto do encosto do banco. Uma etiqueta está fixada no encosto para ajudar na localização das ancoragens inferiores do sistema ISOFIX.

### ⚠️ ATENÇÃO

- Fixe os sistemas de proteção infantil compatíveis com o sistema ISOFIX apenas nas localizações mostradas na figura. Se o sistema de proteção infantil não estiver preso corretamente, a criança poderá sofrer ferimentos graves em um acidente.
- Não coloque o sistema de proteção infantil na posição central traseira usando as ancoragens do sistema ISOFIX. O sistema de proteção infantil não será fixado adequadamente.
- Não utilize os pontos de ancoragens do sistema de proteção infantil para outras finalidades (fixação de cinto para adultos, cargas, etc.), havendo risco de danos ao sistema.



LRS0662

**Fixação gancho rígido no sistema ISOFIX**

## **Instalando o sistema de proteção infantil nas fixações de ancoragem do sistema ISOFIX**

Os sistemas de proteção infantil compatíveis com o sistema ISOFIX incluem duas fixações rígidas que podem ser conectadas em duas ancoragens localizadas em algumas posições no assento do seu veículo.

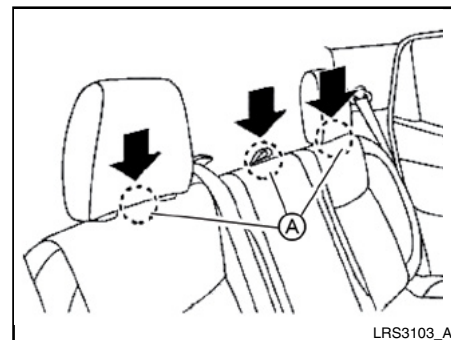
Com esse sistema, você não precisa usar o cinto de segurança do veículo para fixar o sistema de proteção infantil. Verifique se o seu sistema de proteção infantil possui uma etiqueta indicando a compatibilidade com o sistema ISOFIX. Esta informação pode ser fornecida também pelo manual do fabricante do sistema de proteção infantil.

Os sistemas de proteção infantil do sistema ISOFIX geralmente necessitam do uso de uma cinta de retenção superior. Consulte “Cinta de retenção superior do sistema de proteção infantil (se equipado)” mais adiante nesta seção para instruções de instalação.

Ao instalar um sistema de proteção infantil, leia atentamente e siga as instruções deste manual e o manual que acompanha o sistema de proteção infantil. Consulte “Instalação do sistema de proteção infantil usando o sistema ISOFIX adiante nesta seção.

## **CINTA DE RETENÇÃO SUPERIOR DO SISTEMA DE PROTEÇÃO INFANTIL**

Se o fabricante do seu sistema de proteção infantil solicitar o uso de uma cinta de retenção superior, ela deve ser instalada corretamente no ponto de ancoragem.



LRS3103\_A

**Parte superior do encosto do banco traseiro**

## **Localizações dos pontos de ancoragem da cinta de retenção superior**

A cinta de retenção superior do sistema de proteção infantil deve ser usada ao instalar o sistema de proteção infantil do sistema ISOFIX. Consulte “Instalando a cinta de retenção superior mais adiante nesta seção.

Se tiver alguma dúvida ao instalar a cinta de retenção superior do sistema de proteção infantil no banco traseiro, consulte sua concessionária Nissan para detalhes.

Os pontos de ancoragem (A) estão localizados atrás do encosto do banco traseiro.

## Instalando a cinta de retenção superior

Primeiro, posicione o sistema de proteção infantil com sistema ISOFIX ou o cinto de segurança, conforme aplicável.

1. Se necessário, ajuste ou remova o apoio para cabeça para obter o encaixe correto. Consulte “Ajuste do apoio para cabeça”, anteriormente nesta seção. Se o apoio para cabeça for removido, guarde-o em lugar seguro. Certifique-se de reinstalar o apoio para cabeça se o sistema de proteção infantil for removido.
2. Posicione a cinta de retenção superior acima do encosto do banco.
3. Fixe corretamente a cinta de retenção no suporte da ancoragem.
4. Consulte os passos do procedimento de instalação do sistema de proteção infantil adequado nesta seção, antes de apertar a cinta de retenção.

**Se você tiver qualquer dúvida quanto à instalação da cinta de retenção superior, consulte uma concessionária Nissan para obter mais detalhes.**

## INSTALAÇÃO DO SISTEMA DE PROTEÇÃO INFANTIL USANDO O SISTEMA ISOFIX

### ATENÇÃO

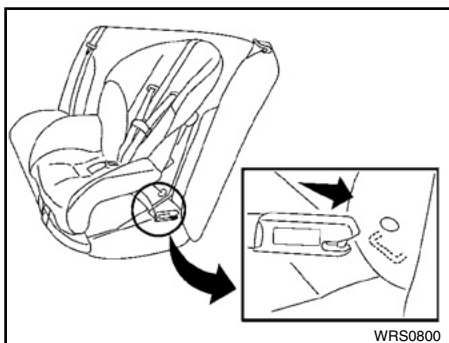
- **Fixe os sistemas de proteção infantil compatíveis com o sistema ISOFIX apenas nas localizações mostradas na figura. Para as localizações das ancoragens inferiores do sistema ISOFIX, consulte “Sistema ISOFIX (Cintas e Ancoragens Inferiores para Crianças)”. Se o sistema de proteção infantil não estiver firmemente preso, a criança poderá sofrer ferimentos graves em um acidente.**
- **Não utilize os pontos de ancoragens do sistema de proteção infantil para outras finalidades (fixação de cinto para adultos, cargas, etc.), havendo risco de danos ao sistema.**

- **Inspeccione as ancoragens inferiores utilizando os dedos para localizar os pontos e certificar-se de que não há obstruções sobre as ancoragens do sistema ISOFIX, como o tecido do cinto de segurança ou o material do assento do banco. O sistema de proteção não estará seguro se houver obstruções sobre as ancoragens do sistema ISOFIX.**

## Voltado para frente

Siga estas etapas para instalar um sistema de proteção infantil voltado para frente usando o sistema ISOFIX:

1. Posicione o sistema de proteção infantil no banco traseiro. Sempre siga as instruções do fabricante do sistema de proteção infantil.



#### **Fixação tipo gancho rígido voltado para frente - etapa 2**

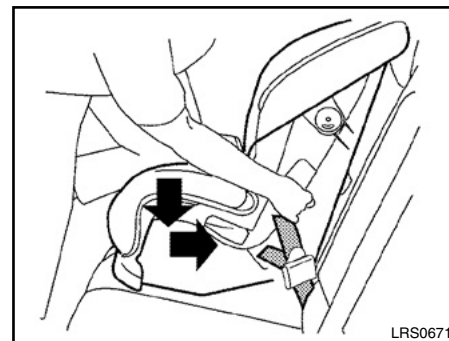
2. Posicione as fixações da ancoragem do sistema de proteção infantil nas ancoragens inferiores do sistema ISOFIX. Certifique-se de que a fixação do sistema ISOFIX esteja posicionada adequadamente nas ancoragens inferiores.

Se o sistema de proteção infantil for equipado com uma cinta de retenção, posicione e fixe a cinta de retenção no ponto de ancoragem da cinta de retenção. Consulte "Instalando a cinta de retenção superior (se equipado)", nesta seção. Não instale sistemas de proteção infantil que possuem cinta de retenção superior, onde não haja ancoragens para a cinta de retenção superior.

3. A parte traseira do sistema de proteção infantil deve ser posicionada contra o encosto do banco do veículo.

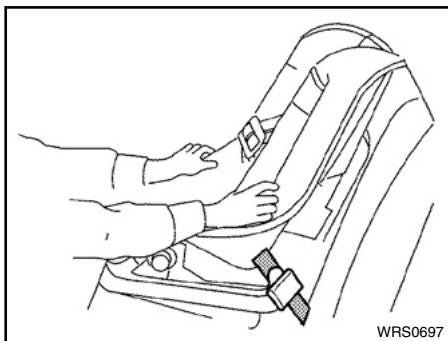
Se necessário, ajuste ou remova o apoio para cabeça para obter o correto posicionamento do sistema de proteção infantil. Se o apoio para cabeça for removido, guarde-o em local seguro. Certifique-se de instalar novamente o apoio para cabeça se o sistema de proteção infantil for removido. Consulte "Ajuste do apoio para cabeça", nesta seção para informações do ajuste do apoio para cabeça.

Se a posição do assento não possuir um ajuste do apoio para cabeça e estiver interferindo com a instalação adequada do sistema de proteção infantil, tente outra posição do assento ou um sistema de proteção infantil diferente.



#### **Voltado para frente – etapa 4**

4. Pressione firmemente para baixo e para trás no centro do sistema de proteção infantil com o joelho para comprimir o estofamento do assento do veículo e o encosto do banco ao apertar a cinta das fixações das ancoragens.
5. Aperte a cinta de retenção de acordo com as instruções do fabricante para remover qualquer folga.



WRS0697

#### **Voltado para frente – etapa 6**

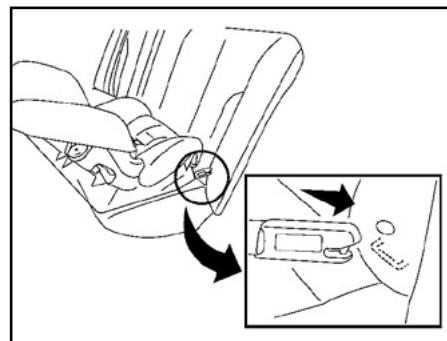
6. Após instalar o sistema de proteção infantil, teste-o antes de colocar a criança no local. Puxe-o de um lado ao outro, enquanto segura o assento próximo do local de fixação do sistema ISOFIX. O sistema de proteção infantil não deverá mover mais do que 25 mm (1 polegada) de um lado para o outro. Tente puxá-lo para frente, e certifique-se de que a fixação do sistema ISOFIX segura o sistema de proteção infantil firmemente. Caso não esteja firmemente instalado, aperte a fixação do sistema ISOFIX conforme necessário, ou então coloque o sistema de proteção infantil em outro banco e teste-o novamente. Você pode precisar de um sistema de proteção infantil diferente. Nem todos os sistemas de proteção infantil encaixam-se nos diferentes tipos de veículos.

7. Certifique-se de que o sistema de proteção infantil esteja posicionado adequadamente antes de cada uso. Se o sistema de proteção infantil estiver solto, repita da etapa 1 até a etapa 6.

#### **Voltado para trás**

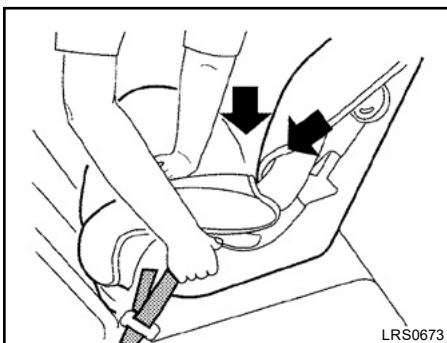
Siga estas etapas para instalar um sistema de proteção infantil voltado para trás usando o sistema ISOFIX:

1. Posicione o sistema de proteção infantil no banco traseiro. Sempre siga as instruções do fabricante do sistema de proteção infantil.



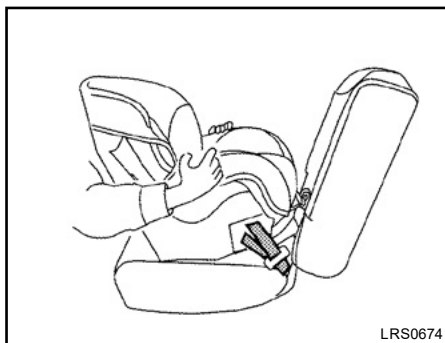
#### **Voltado para trás tipo gancho rígido – etapa 2**

2. Posicione os ganchos de fixação do sistema de proteção infantil nas ancoragens inferiores do sistema ISOFIX. Certifique-se de que a fixação do sistema ISOFIX esteja posicionada adequadamente nas ancoragens inferiores.



**Voltado para trás - etapa 3**

3. Pressione firmemente para baixo e para trás no centro do sistema de proteção infantil com o joelho para comprimir o estofamento do assento do veículo e o encosto do banco ao apertar a cinta das fixações das ancoragens.



**Voltado para trás - etapa 4**

4. Após instalar o sistema de proteção infantil, teste-o antes de colocar a criança no local. Puxe-o de um lado ao outro, enquanto segura o assento próximo do local de fixação do sistema ISOFIX. O sistema de proteção infantil não deverá mover mais do que 25 mm (1 polegada) de um lado para o outro. Tente puxá-lo para frente, e certifique-se de que a fixação do sistema ISOFIX segura o sistema de proteção infantil firmemente. Caso não esteja firmemente instalado, aperte a fixação do sistema ISOFIX conforme necessário, ou então coloque o sistema de proteção infantil em outro banco e teste-o novamente. Você pode precisar de um sistema de proteção infantil diferente. Nem todos os sistemas de proteção infantil encaixam-se nos diferentes tipos de veículos.

5. Certifique-se de que o sistema de proteção infantil esteja posicionado adequadamente antes de cada uso. Se o sistema de proteção infantil estiver solto, repita da etapa 1 até a etapa 4.

## Opções permitidas para a instalação de sistemas de proteção infantil com sistema ISOFIX

		Classe de tamanho	Combinação	Posição do assento*1		
				Passageiro dianteiro	Extremidades do banco traseiro	Parte central do banco traseiro
<b>Categoria</b>	<b>Peso da criança</b>	F	ISO/L1	X	X	X
		G	ISO/L2	X	X	X
0	< 10 kg	E	ISO/R1	X	IL	X
0+	< 13 kg	E	ISO/R1	X	IL	X
		D	ISO/R2	X	IL	X
		C	ISO/R3	X	IL*2	X
I	9 – 18 kg	D	ISO/R2	X	IL	X
		C	ISO/R3	X	IL*2	X
		B	ISO/F2	X	IL/IUF	X
		B1	ISO/F2X	X	IL/IUF	X
		A	ISO/F3	X	IL/IUF	X
II	15 – 25 kg	–	–	X	IL	X
III	22 – 36 kg	–	–	X	IL	X

X: Posição não adequada para a instalação dos sistemas de proteção infantil com ISOFIX

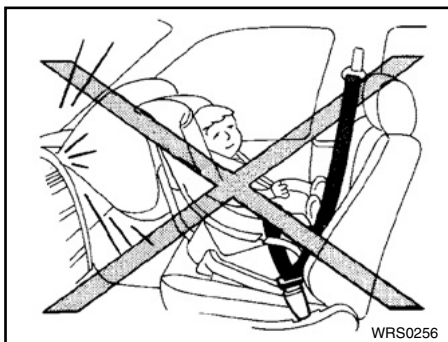
IUF: Adequado para os sistemas de proteção infantil na categoria universal voltado para frente aprovado para esta categoria de peso

IL: Adequado para os sistemas de proteção infantil com ISOFIX na categoria “semi-universal”

\*1: Remova e guarde o apoio para cabeça do banco do passageiro traseiro em um local seguro ao instalar o sistema de proteção infantil voltado para frente.

\*2: Se utilizar o sistema de proteção infantil com classe de tamanho C, certifique-se de ajustar o banco dianteiro à frente do sistema de proteção infantil, na posição de ajuste mais à frente possível, para acomodar as pernas da criança e o sistema de proteção infantil.





## INSTALAÇÃO DO SISTEMA DE PROTEÇÃO INFANTIL UTILIZANDO CINTO DE SEGURANÇA DE TRÊS PONTOS

### ATENÇÃO

**A Nissan orienta que os sistemas de proteção infantil sejam instalados no banco traseiro.**

As instruções nesta seção aplicam-se a instalação do sistema de proteção infantil usando os cintos de segurança do veículo nos bancos laterais traseiros.

## Voltado para frente

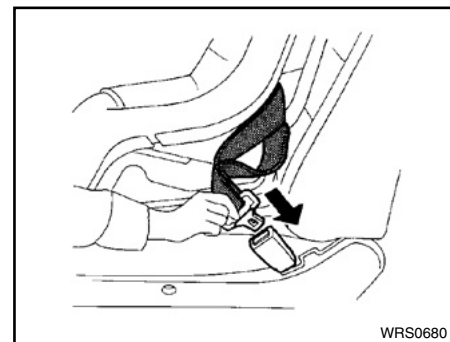
Siga estas etapas ao instalar um sistema de proteção infantil voltado para frente, usando o cinto de segurança do banco traseiro:

1. Jamais instale o sistema de proteção infantil no banco dianteiro.
2. Posicione o sistema de proteção infantil no banco traseiro. Sempre siga as instruções do fabricante do sistema de proteção infantil.

A parte de trás do sistema de proteção infantil deve estar fixada na parte de trás do banco do veículo. Se necessário, ajuste ou remova o encosto de cabeça para obter o correto posicionamento do sistema de proteção infantil (consulte “Ajuste do apoio para cabeça”, anteriormente nesta seção).

Se o apoio para cabeça for removido, guarde-o em local seguro. Certifique-se de reinstalar o apoio para cabeça quando o sistema de proteção infantil for removido

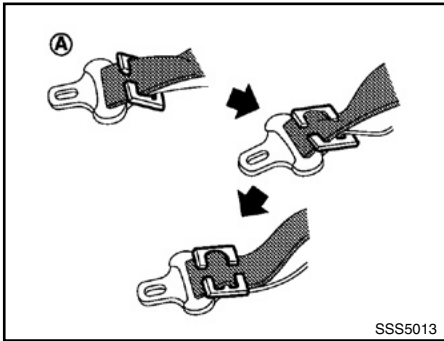
Se a posição do banco não tiver um ajuste do apoio para cabeça e estiver interferindo no ajuste do sistema de proteção infantil, tente outro posicionamento ou um outro sistema de proteção infantil.



### Voltado para frente – etapa 3

3. Passe a lingueta do cinto de segurança pelo sistema de proteção infantil, encaixando-o na fivela até ouvir um estalido de encaixe. Certifique-se de observar as instruções do fabricante de sistemas de proteção infantil, ao efetuar a rota do cinto de segurança.

## ASSENTOS PARA CRIANÇAS



4. Para evitar a folga do cinto de segurança, é necessário fixar o cinto de segurança em um local com dispositivo de travamento (A) anexado no sistema de proteção infantil.

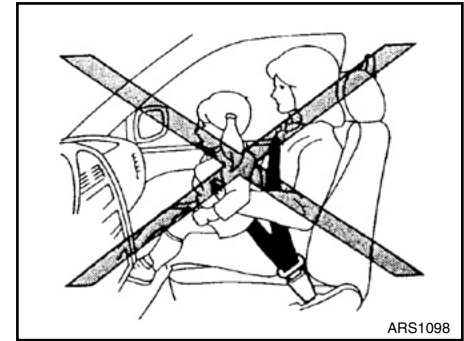
**Certifique-se de seguir as instruções do manual do fabricante do sistema de proteção infantil para a passagem do cinto no sistema de proteção infantil.**

5. Após fixar o sistema de proteção infantil, teste-o antes de acomodar a criança. Puxe-o de um lado ao outro, enquanto segura o assento próximo do encaixe do cinto de segurança.

O sistema de proteção infantil não deverá mover mais que 25 mm (1 pol.) de um lado para o outro. Tente puxá-lo para frente, e certifique-se de que o cinto de segurança segura o sistema de proteção infantil firmemente.

Caso o sistema de proteção infantil não esteja firmemente instalado, aperte o cinto conforme necessário, ou então coloque-o em outro banco e teste-o novamente. Nem todos os sistemas de proteção infantil encaixam-se em todos os tipos de veículos.

6. Certifique-se de que o sistema de proteção infantil esteja firmemente fixado antes de cada uso. Se o sistema de proteção infantil estiver solto, repita da etapa 2 a 5.



Para mais informação quanto à instalação de assentos para crianças, siga as instruções descritas nesta seção.

### PRECAUÇÕES COM OS ASSENTOS PARA CRIANÇAS

#### ATENÇÃO

- Ao viajar no veículo, bebês e crianças pequenas devem ser sempre acomodados em sistemas de proteção infantil aprovado pelo INMETRO. A negligência no uso do sistema de proteção infantil poderá ocasionar ferimentos graves ou morte.

## ATENÇÃO

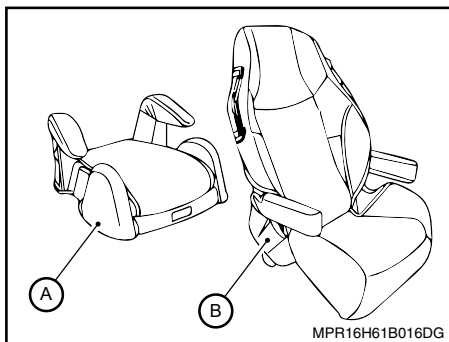
- Bebês e crianças pequenas nunca devem ser carregados no colo. Nem mesmo pessoas adultas fortes podem suportar o esforço causado por um acidente grave. A criança poderá ser esmagada entre o adulto e as partes do veículo. Da mesma forma, não use o mesmo cinto de segurança envolvendo você e a criança.
- A Nissan recomenda que o sistema de proteção infantil deve estar instalado no banco traseiro. De acordo com as estatísticas de acidentes, as crianças estarão mais seguras quando estiverem acomodadas corretamente no banco traseiro do que no banco dianteiro. Caso você precise instalar um sistema de proteção infantil, consulte “Instalação do assento para crianças” mais à frente nesta seção.
- O assento para crianças somente poderá ser instalado no banco que tenha cinto de segurança de três pontos. A negligência no uso do cinto de segurança de três pontos com o assento para crianças pode resultar em ferimentos graves em caso de frenagens bruscas ou colisões.

- A utilização ou instalação imprópria do sistema de proteção infantil pode aumentar os riscos de ferimentos graves ou até a morte em caso de colisão, tanto em bebês, crianças pequenas, como aos demais ocupantes do veículo.
- Não use toalhas, livros, travesseiros ou outro item em lugar do assento para crianças. Itens como estes movem-se durante a condução normal do veículo ou em uma colisão e resultam em graves ferimentos ou morte.
- Os assentos para crianças são projetados para serem usados com cinto de segurança de três pontos.
- Os assentos para crianças são projetados para prender, passando partes do cinto de segurança sobre a cintura e ombro do corpo da criança, para permitir a máxima proteção durante uma colisão.
- Siga todas as recomendações de instalação e uso determinadas pelo fabricante do assento para crianças. Ao comprar um assento para crianças, assegure-se de selecionar aquele que seja apropriado tanto à criança quanto ao veículo. Alguns tipos de assentos para crianças não se adequam ao seu veículo, podendo não ser utilizados.

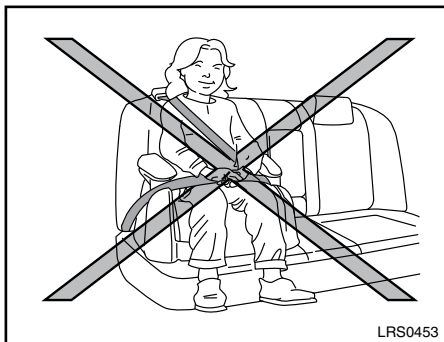
- Caso o assento para crianças e o cinto de segurança não estejam corretamente fixados, o risco da criança ser ferida em uma colisão ou frenagem brusca aumentará consideravelmente.
- Os encostos ajustáveis devem ser posicionados para o encaixe do assento para crianças o mais reto possível.
- Após posicionar a criança no assento para crianças e prender o cinto de segurança, certifique-se de que a parte do cinto que passa pelo ombro está distante do rosto e do pescoço da criança e a parte inferior não cruza o abdômen.
- Não passe o cinto de segurança por trás das costas ou por baixo do braço da criança.
- Quando o assento para crianças não estiver em uso, mantenha-o fixo com o cinto de segurança para evitar que seja lançado em caso de frenagem brusca ou colisões.

## CUIDADO

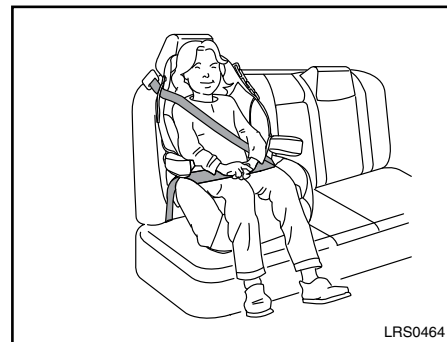
Lembre-se de que um assento para crianças deixado num veículo fechado ficará muito quente. Verifique a temperatura do assento e das fivelas antes de acomodar a criança no assento para crianças.



MPR16H61B016DG



LRS0453



LRS0464

Os assentos para crianças de diferentes tamanhos são oferecidos por diversos fabricantes. Na escolha de qualquer assento para crianças, siga os pontos seguintes:

- Verifique se o assento para crianças é compatível com o sistema do cinto de segurança e o assento do veículo.
- Certifique-se de que a cabeça da criança estará firmemente apoiada pelo assento para crianças ou assento do veículo. O apoio de cabeça deve estar na altura ou acima das orelhas da criança. Por exemplo, se um assento para crianças com encosto baixo (A) for escolhido, o encosto do banco traseiro do veículo deverá estar acima ou na altura das orelhas da criança. Se o encosto for mais baixo que a linha de centro da altura das orelhas da criança, um assento para crianças com encosto alto (B) deverá ser usado.

- Se o assento para crianças for compatível com o seu veículo, acomode a criança no assento para crianças e verifique os diversos ajustes para certificar-se de que o assento para crianças é compatível com a sua criança. Sempre siga todos os procedimentos recomendados.

As instruções nesta seção aplicam-se à instalação do assento para crianças nos bancos traseiros.

## INSTALAÇÃO DO ASSENTO PARA CRIANÇAS

### ATENÇÃO

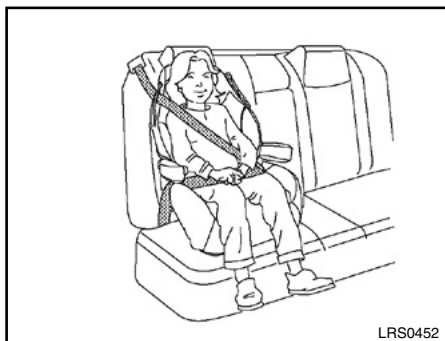
A Nissan recomenda que o assento para crianças deve ser instalado no banco traseiro.

### CUIDADO

Não use o cinto de segurança de três pontos no modo Travamento Automático do Retrator (se equipado), ao usar um assento para crianças com os cintos de segurança.

Siga as etapas a seguir para a instalação do assento para crianças nas posições laterais do banco traseiro:

1. **Nunca instale um assento para crianças no banco dianteiro.**
2. Posicione o assento para crianças sobre o banco traseiro. Posicione-o somente na direção voltado para frente. Sempre siga as instruções do fabricante do assento para crianças.



#### Posição das extremidades

3. O assento para crianças somente deve ser posicionado sobre o banco do veículo se apresentar estabilidade.

Se necessário, ajuste ou remova o apoio para cabeça para obter um correto posicionamento do assento para crianças. Consulte “Ajuste do apoio para cabeça”, anteriormente nesta seção.

Se o apoio para cabeça for removido, guarde-o em um lugar seguro. Certifique-se de reinstalar o apoio para cabeça quando o assento para crianças for removido.

Se o encaixe ainda não estiver adequado e interferindo no ajuste do assento para crianças, tente outro posicionamento ou um outro assento para crianças.

4. Posicione a parte abdominal do cinto de segurança abaixo do quadril. Certifique-se de observar as instruções do fabricante de assento para crianças, ao efetuar a fixação do cinto de segurança.
5. Puxe o cinto diagonal no sentido do retrator para eliminar a folga. Certifique-se de que o cinto diagonal esteja cruzado no peito e na porção média do ombro da criança. Observe as instruções do fabricante de assento para crianças, ao efetuar a fixação do cinto de segurança.
6. Siga os avisos, cuidados e instruções de travamento correto do cinto de segurança, descritos em “Cinto de segurança de três pontos com retrator”, anteriormente nesta seção.

# SISTEMA DE PROTEÇÃO COMPLEMENTAR (SRS)

## ATENÇÃO

**O principal item de segurança do veículo é o cinto de segurança, sendo o sistema air bag um complemento, para reduzir o impacto sofrido pelos ocupantes do veículo em caso de colisão. O sistema de segurança air bag não terá o resultado esperado, caso os cintos de segurança não estejam adequadamente ajustados.**

Esta seção Sistema de Proteção Complementar (SRS) contém informações importantes relacionadas aos seguintes sistemas:

- Air bag de colisão frontal do passageiro e motorista
- Air bags laterais instalados nos bancos dianteiros
- Air bags laterais de cortina instalados no teto
- Cinto de segurança com pré-tensionador(es) (bancos dianteiros)

### **Sistema complementar de impacto frontal: Air bag**

Sistema de air bag dianteiro: Este sistema ajuda a reduzir as forças de impacto no motorista e passageiro dianteiro, na região da face e do tórax, em determinados tipos de colisões frontais.

### **Air bags laterais instalados nos bancos dianteiros (se equipado)**

Este sistema ajuda a reduzir as forças de impacto no motorista e passageiro dianteiro, na região pélvica e do tórax, em determinados tipos de colisões laterais. Os air bags laterais são projetados para inflarem no lado do veículo atingido na colisão.

### **Air bags laterais de cortina instalados no teto (se equipado)**

Este sistema ajuda a reduzir as forças de impacto na cabeça dos ocupantes nos bancos dianteiros em determinadas colisões laterais. Os air bags de cortina são projetados para inflarem no lado do veículo atingido na colisão.

O sistema de proteção complementar está projetado para em um acidente completar a proteção do cinto de segurança para o motorista e passageiro, não sendo um item de substituição dos cintos de segurança. O cinto de segurança deve ser usado corretamente e tanto o motorista quanto o passageiro dianteiro devem estar sentados a uma distância apropriada do volante de direção, painel de instrumentos e acabamentos das portas. Consulte “Cintos de segurança” anteriormente nesta seção para instruções e precauções sobre o uso dos cintos de segurança.

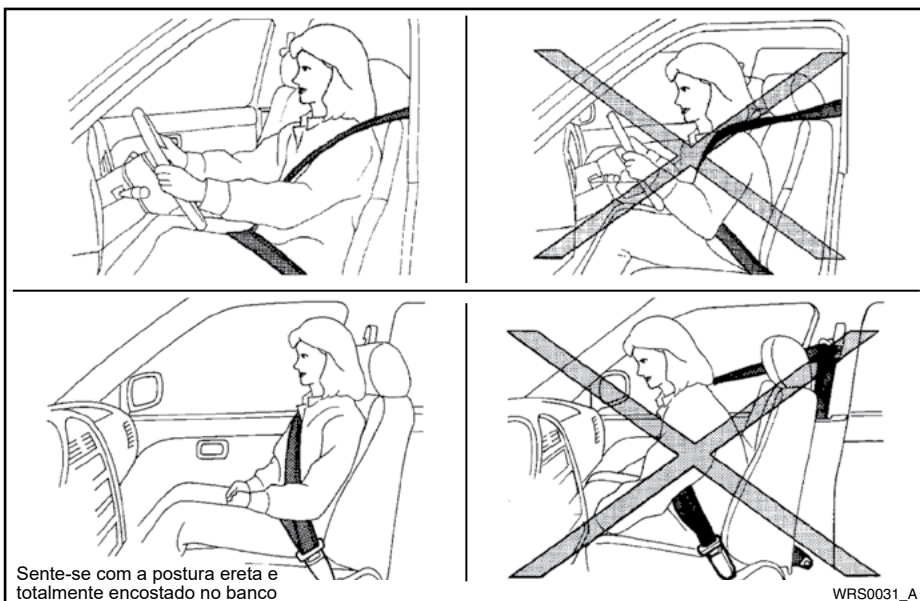
Os air bags somente funcionam quando o interruptor de ignição está na posição “ON” ou “START”.

Quando o interruptor de ignição estiver na posição “ON”, a luz de advertência do sistema do air bag se acenderá. A luz de advertência do sistema do air bag se apagará após aproximadamente 7 segundos, se o sistema estiver funcionando corretamente.

## ATENÇÃO

### **Air bags do motorista e do passageiro**

- **O sistema air bag não será inflado em caso de uma colisão lateral, impacto traseiro, capotagem ou pequena colisão frontal. Sempre utilize o cinto de segurança, pois ajuda a reduzir o risco ou a gravidade de um ferimento em vários tipos de acidentes.**
- **Os cintos de segurança e o sistema air bag serão mais eficientes quando você estiver sentado de maneira ereta e bem encostado no banco. O sistema air bag infla com uma grande força. Se você não estiver usando o cinto de segurança, se estiver inclinado para frente, sentado de lado ou fora da posição normal, você estará correndo um grande risco de ferir-se gravemente numa colisão. Poderá também sofrer ferimentos graves ou fatais, se você estiver próximo ao air bag quando o mesmo for ativado.**



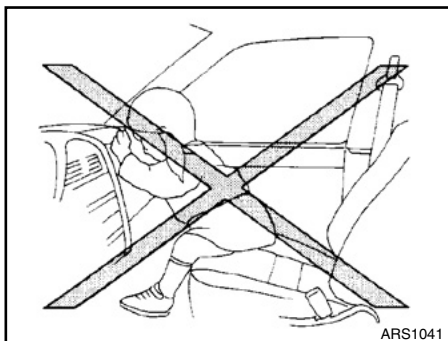
### ATENÇÃO

- Os air bags frontais não serão inflados em caso de uma colisão lateral, impacto traseiro, capotagem ou pequena colisão frontal. Sempre utilize o cinto de segurança, ele ajuda a reduzir o risco ou a gravidade de um ferimento em vários tipos de acidentes.

- Os cintos de segurança e os air bags frontais serão mais eficientes quando o ocupante estiver encostado na posição mais vertical possível do banco. Os air bags frontais inflam com uma grande força. Se você não estiver usando o cinto de segurança, se estiver inclinado para frente, sentado de lado ou fora da posição

normal, você estará correndo um grande risco de ferir-se gravemente ou morte em uma colisão. Você e os passageiros podem também receber ferimentos graves ou fatais com o impacto do air bag frontal se você estiver de costas para o dispositivo quando o mesmo for ativado. Sempre sente-se corretamente e numa distância razoável do volante de direção ou do painel de instrumentos. Utilize sempre os cintos de segurança.

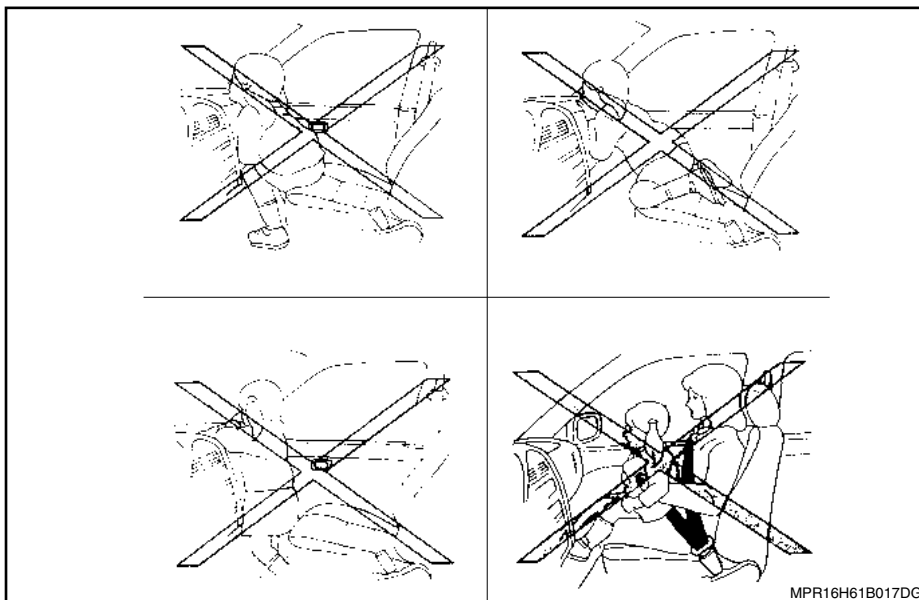
- Mantenha as mãos na parte externa do volante de direção. Se posicionar as mãos na parte interna do volante de direção poderá aumentar o risco de sofrer ferimentos graves no caso do air bag frontal se inflar.



### CUIDADO

**Nunca permita que crianças viajem sem o cinto de segurança ou com as mãos ou rosto para fora das janelas. Não tente segurá-las no colo, ou nos braços.**

Alguns exemplos de posições perigosas para viajar são mostrados nas figuras a seguir.

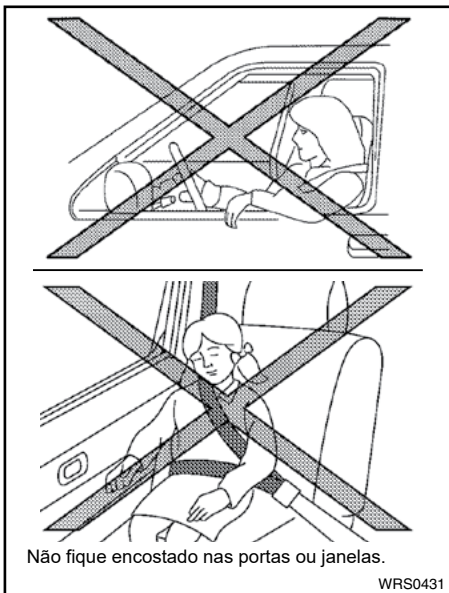


### ATENÇÃO

- Crianças podem se ferir gravemente ou morrer quando os air bags frontais, air bags laterais e os air bags de cortina forem acionados, caso não estejam com o cinto de segurança usado corretamente. Adolescentes e crianças devem sempre ser transportados no banco traseiro.

- Nunca instale um sistema de proteção infantil no banco dianteiro. O sistema de air bag sendo acionado pode causar ferimentos graves ou matar a criança. Consulte “Sistema de proteção infantil”, anteriormente nesta seção para mais detalhes.





### ATENÇÃO

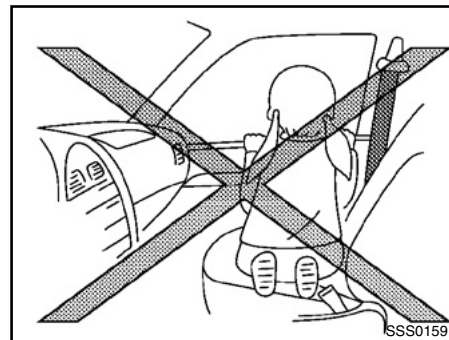
**Air bags laterais instalados nos bancos dianteiros e air bags laterais de cortina instalados no teto:**

- Os air bags laterais e os air bags de cortina não serão inflados no caso de um impacto frontal, impacto traseiro ou uma colisão de baixa gravidade.

### ATENÇÃO

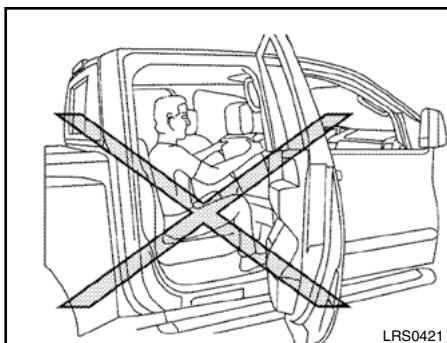
Sempre utilize o cinto de segurança, ele ajuda a reduzir o risco ou a gravidade de um ferimento em vários tipos de acidentes.

- Os cintos de segurança, os air bags laterais e os air bags de cortina são mais eficientes quando o ocupante está encostado na posição mais vertical possível do banco. Os air bags laterais e de cortina inflam com uma grande força.



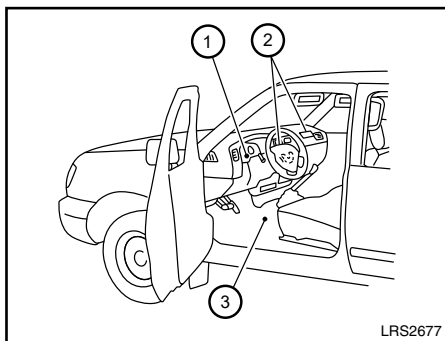
### ATENÇÃO

- Não deixe ninguém colocar as mãos, pernas ou rosto próximos do air bag lateral nas laterais do encosto do banco dianteiro ou próximo à travessa do teto.
- Não deixe ninguém que esteja utilizando o assento dianteiro ou os assentos traseiros nas posições laterais esticar as mãos para fora da janela ou ficar encostado na porta.



### **⚠ ATENÇÃO**

- Quando estiver sentado no banco traseiro, não segure no encosto do banco dianteiro. Se o air bag lateral acionar, você pode se ferir gravemente. Tenha atenção especialmente com as crianças, que devem estar sempre acomodadas adequadamente.
- Não utilize capas nos bancos dianteiros. Elas podem interferir quando os air bags laterais forem inflados.



- ① Luz de advertência do air bag
- ② Módulos do air bag dianteiro
- ③ Unidade de Controle do Air Bag (ACU) (localizado no assoalho)

### **Sistema do air bag de impacto frontal**

Este veículo está equipado com sistema de air bags frontais para o banco do motorista e do passageiro dianteiro. Este sistema atende as normas de segurança da legislação brasileira. **Entretanto, todas as informações, cuidados e avisos neste manual ainda se aplicam e devem ser seguidos.**

O sistema do air bag de impacto frontal do motorista está localizado no centro do

volante de direção. O air bag de impacto frontal do passageiro dianteiro está instalado no painel acima do porta-luvas.

O sistema de air bag foi projetado para acionar no caso de colisões frontais altamente severas, embora possam ser acionados caso forças de outros tipos de colisões forem similares aquelas de alta gravidade. Os air bags não serão inflados em determinadas colisões frontais. A ocorrência de danos no veículo (ou a falta deles) nem sempre é uma indicação do funcionamento adequado do sistema do air bag frontal.

Quando um air bag frontal for acionado, será ouvido um ruído bastante forte, acompanhado da liberação de fumaça. A fumaça não é prejudicial e não indica fogo. Evite inalar a fumaça, pois caso seja inalada poderá causar irritação e dificuldade de respiração. Pessoas com históricos de problemas respiratórios devem ser levadas rapidamente para locais ventilados.

Os air bags frontais, em conjunto com os cintos de segurança, ajudam a reduzir a força de impacto sobre o rosto e o tórax dos ocupantes nos bancos dianteiros. Eles podem ajudar a salvar vidas e reduzir ferimentos graves. Entretanto, o acionamento do air bag frontal pode causar escoriações no rosto ou outros ferimentos.

Os air bags frontais não protegem a parte inferior do corpo. Quando o sistema é ativado, os air bags frontais são inflados rapidamente para ajudar a proteger os ocupantes nos bancos dianteiros. Os air bags inflam com uma grande força, podendo causar danos ao veículo, inclusive ao para-brisa.

Os cintos de segurança devem ser usados corretamente e tanto o motorista quanto o passageiro dianteiro devem estar sentados na posição vertical a uma distância apropriada do volante de direção ou do painel de instrumentos. Os air bags frontais acionam rapidamente para ajudar a proteger os ocupantes nos bancos dianteiros. O sistema air bag aciona com uma grande força podendo aumentar o risco de ferimentos se os ocupantes estiverem muito perto ou no sentido oposto ao módulo de air bag frontal durante o acionamento.

Os air bags frontais esvaziam-se rapidamente após a colisão.

**Os air bags somente funcionam quando o interruptor de partida estiver na posição ON ou START.**

**Quando o interruptor de partida estiver na posição ON, a luz de advertência do sistema do air bag se acenderá. A luz de advertência do sistema do air bag se apagará após aproximadamente 7 segundos, se o sistema estiver funcionando corretamente.**

### ATENÇÃO

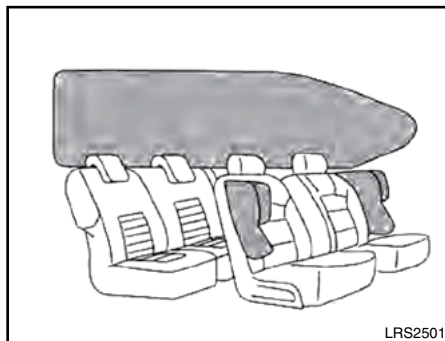
- Não coloque nenhum objeto sobre o volante de direção ou no painel de instrumentos. Também, não coloque quaisquer objetos entre os passageiros e o volante de direção e o painel de instrumentos. Estes objetos podem se tornar projéteis perigosos e causar ferimentos quando o air bag frontal for acionado.
- Logo após o acionamento, muitos componentes do sistema do air bag ficarão quentes. Não toque nestes componentes, pois você poderá sofrer graves queimaduras.
- Não são autorizadas modificações em componentes ou chicotes do sistema do air bag. Isto é para evitar danos ou o disparo acidental do air bag ou danos aos seus sistemas.
- Nenhuma alteração deve ser feita no sistema elétrico do veículo, sistema de suspensão ou estrutura dianteira. Isto pode afetar o funcionamento adequado do sistema do air bag.
- Alterações no sistema do air bag dianteiro podem causar graves ferimentos. As alterações incluem a troca do volante de direção e do conjunto do painel de instrumentos, a colocação

de materiais sobre o revestimento do volante de direção, ou a instalação do material do acabamento ao redor do sistema do air bag.

- Não são autorizadas modificações em componentes ou chicotes do sistema do cinto de segurança. Isto pode afetar o sistema do air bag dianteiro. Alterações no sistema do cinto de segurança podem causar graves ferimentos.
- Serviços no sistema do air bag frontal devem ser realizados por uma concessionária Nissan. A instalação de equipamentos elétricos deve ser feita também em uma concessionária Nissan. Os chicotes\* no Sistema de Proteção Complementar (SRS) não devem ser modificados ou desconectados. Não deverão ser utilizados equipamentos de teste elétrico, ou dispositivos de prova não autorizados no sistema do air bag.
- Um para-brisa trincado deve ser substituído imediatamente por um novo. Um para-brisa trincado pode afetar a função do sistema do air bag.

*\*Os conectores do chicote elétrico SRS são amarelo e laranja para facilitar a identificação.*

Ao vender o veículo, a Nissan recomenda que você informe o comprador sobre o sistema do air bag frontal e sobre as informações que podem ser consultadas neste Manual do Proprietário.



### **Sistema de air bag de impacto lateral instalado no banco do motorista (se equipado) e air bag de cortina instalado no teto (se equipado)**

Os air bags laterais estão localizados na parte externa do encosto dos assentos dianteiros. Os air bags de cortina estão localizados nas travessas laterais do teto. **Todas as informações, cuidados e avisos neste manual devem ser seguidos e aplicados.**

Os air bags laterais de cortina são projetados para inflar no caso de colisões ou forças laterais severas.

São projetados para disparar no lado em que ocorrer a colisão do veículo. Poderão não disparar em determinadas colisões laterais.

Quando os air bags laterais e de cortina são disparados, poderá ser ouvido um ruído relativamente alto, seguido da liberação de fumaça. Esta fumaça não é prejudicial à saúde e não significa que há fogo. Deve-se evitar a sua inalação, pois pode causar irritação e asfixia. Pessoas com histórico de problemas respiratórios deverão respirar ar fresco o quanto antes.

Os air bags laterais, em conjunto com o uso do cinto de segurança, ajudam a amortecer a força do impacto na área do tórax e cintura dos ocupantes dos bancos dianteiros.

Os air bags de cortina ajudam a amortecer a força do impacto e proteger a cabeça do motorista, do passageiro dianteiro e dos passageiros traseiros nas posições externas. Eles podem ajudar a salvar vidas e reduzir a gravidade dos ferimentos.

Os air bags laterais e de cortina não protegem a parte inferior do corpo.

Os ocupantes dos bancos dianteiros devem colocar corretamente o cinto de segurança e sentar-se em posição ereta e o mais distante possível do air bag lateral. Os passageiros do banco traseiro deverão sentar-se o mais longe possível do acabamento da porta e trilhos do teto.

Os air bags laterais de cortina disparam de forma muito rápida para poder proteger os ocupantes. Por causa disso, a força de expansão do air bag lateral e de cortina poderá aumentar o risco de ferimento caso o ocupante esteja muito próximo, ou em posição contrária ao air bag durante o disparo. Os air bags laterais e de cortina irão se esvaziar rapidamente após a colisão.

**Os air bags laterais e de cortina operam apenas com o interruptor de ignição na posição ON.**

**Após colocar o interruptor de ignição na posição ON, a luz de advertência do air bag se acenderá. A luz de advertência do air bag se apagará após 7 segundos caso o sistema não acuse nenhuma falha.**

### ATENÇÃO

- **Não coloque nenhum objeto próximo ao encosto dos bancos dianteiros. Além disso, não coloque objetos (guarda-chuva, sacola, etc.) entre o acabamento da porta e o banco dianteiro. Estes objetos podem se tornar perigosos caso sejam projetados e causar ferimento em caso de disparo do air bag lateral.**
- **Logo após o disparo, muitos componentes do air bag lateral e de cortina poderão ficar quentes. Não toque neles; você poderá sofrer queimaduras graves.**
- **Não faça alterações não autorizadas no sistema elétrico do veículo, sistema de suspensão ou painéis laterais. Isto pode afetar o funcionamento adequado dos sistemas dos air bags laterais e de cortina.**
- **A adulteração do sistema do air bag lateral pode resultar em ferimentos graves. Por exemplo, não altere os bancos dianteiros colocando algum material próximo aos encostos ou instalando acabamentos adicionais, como capa de banco ao redor do air bag lateral.**

- **Serviços no sistema do air bag lateral e air bag de cortina devem ser realizados por uma concessionária Nissan. A instalação de equipamentos elétricos também deve ser feita na concessionária Nissan. Os chicotes\* do Sistema de Proteção Complementar (SRS) não devem ser modificados ou desconectados.**

*\*Os conectores do chicote elétrico SRS são amarelo e laranja para facilitar a identificação.*

Ao vender o veículo, a Nissan recomenda que você informe o comprador sobre o sistema dos air bags laterais e de cortina e sobre as informações que podem ser consultadas neste Manual do Proprietário.

## Cintos de segurança com pré-tensionadores (para bancos dianteiros)

### ATENÇÃO

- Os pré-tensionadores não podem ser reutilizados após ativação. Eles devem ser substituídos junto com o retrator e a fivela como um todo.
- Se o veículo se envolver em uma colisão, mas o pré-tensionador não for ativado, inspecione o sistema do pré-tensionador e, se necessário, substitua-o em uma concessionária Nissan.
- Nenhuma alteração deve ser feita a quaisquer componentes ou chicotes do sistema do pré-tensionador. Isto evitará danos ou uma ativação acidental nos pré-tensionadores. A alteração no sistema do pré-tensionador pode resultar em graves ferimentos.
- O trabalho em volta do sistema do pré-tensionador deve ser feito em uma concessionária Nissan. A instalação de equipamentos elétricos deve ser feita também em uma concessionária Nissan. O uso não autorizado de equipamentos de testes elétricos e dispositivos de solda não deve ser usado no sistema do pré-tensionador.


**Caso seja necessário descartar o pré-tensionador, contate uma concessionária Nissan. Procedimentos de descartes incorretos podem causar ferimentos graves.**

O sistema do pré-tensionador pode ativar com o sistema do air bag em certos tipos de colisões. Operando junto com o retrator do cinto de segurança, os pré-tensionadores ajudam a prender os cintos de segurança quando o veículo se envolver em certos tipos de colisões, ajudando a reter os ocupantes do banco dianteiro.

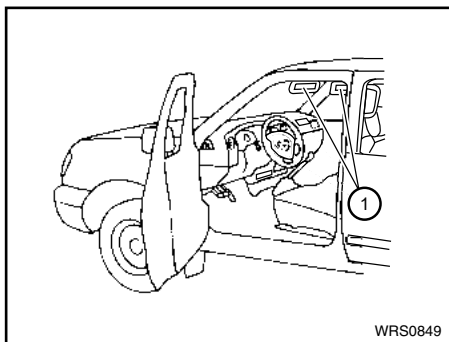
O pré-tensionador está localizado dentro do retrator do cinto de segurança. Esses cintos de segurança são usados da mesma maneira que os cintos de segurança convencionais.

Quando um pré-tensionador for ativado, uma fumaça será liberada e um ruído alto deve ser ouvido. A fumaça não é prejudicial e não indica fogo. Evite inalar a fumaça, pois caso seja inalada poderá causar irritação e dificuldade de respiração. Pessoas com históricos de problemas respiratórios devem ser levadas rapidamente para locais ventilados.

Após a ativação do pré-tensionador, os limitadores de carga permitem que o cinto de segurança seja liberado (se necessário) para diminuir as forças contra o tórax.

A luz de advertência  do sistema complementar do air bag é usada para indicar falhas no sistema do pré-tensionador. Para mais informações, consulte “Luz de advertência do sistema do air bag” nesta seção. Se a luz de advertência do sistema complementar do air bag se acender, isto indica uma falha. Verifique o sistema em uma concessionária Nissan.

Ao vender o veículo, a Nissan recomenda que você informe o comprador sobre o sistema do pré-tensionador e sobre as informações que podem ser consultadas neste Manual do Proprietário.



- ① Etiquetas de advertência do sistema do SRS Air bag

As etiquetas de advertência estão localizadas na superfície do para-sol.



## ETIQUETAS DE ADVERTÊNCIA DO SISTEMA DO AIR BAG

As etiquetas de advertência sobre o sistema do air bag de impacto frontal estão localizadas no veículo, conforme indicado na ilustração.

Ao instalar um sistema de proteção infantil em seu veículo, sempre siga as instruções de instalação do fabricante do sistema de proteção infantil. Para mais informações, consulte “Sistema de proteção infantil” nesta seção.

A etiqueta informa:

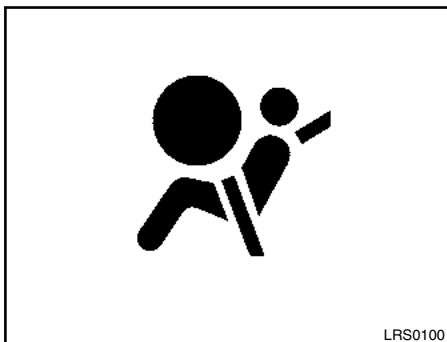
### ATENÇÃO

**“NUNCA instale um sistema de proteção infantil no banco dianteiro. O SISTEMA DE AIR BAG sendo acionado poderá causar FERIMENTOS GRAVES ou MATAR a CRIANÇA.”**


Em veículos equipados com sistema de air bag do passageiro dianteiro, utilize o sistema de proteção infantil voltado para trás somente nos bancos traseiros.

Ao instalar um sistema de proteção infantil em seu veículo, sempre siga as instruções de instalação do fabricante do sistema de proteção infantil. Para mais informações, consulte “Sistema de proteção infantil” nesta seção.

## LUZ DE ADVERTÊNCIA DO AIR BAG



### LUZ DE ADVERTÊNCIA DO SISTEMA DO AIR BAG

A luz de advertência do air bag , exibida no painel de instrumentos, monitora os circuitos do air bag dianteiro, bem como o sistema do pré-tensionador do cinto de segurança. Os circuitos monitorados pela luz de advertência do air bag são: todos os sensores, módulos do air bag e todos os respectivos cabos de conexão, bem como o pré-tensionador do cinto de segurança.

Após ligar a chave de ignição, posição “ON”, a luz de advertência do air bag se acenderá.

A luz de advertência do air bag se apagará após 7 segundos, se os sistemas dos air bags estiverem funcionando adequadamente.

Ocorrendo alguma das condições a seguir, os sistemas dos air bags, bem como o pré-tensionador do cinto de segurança, deverão ser inspecionados, devendo o veículo ser levado à concessionária Nissan mais próxima.

- A luz de advertência do air bag permanece acesa após aproximadamente 7 segundos.
- A luz de advertência do air bag pisca intermitentemente.
- A luz do air bag não se acende.

Nestas condições, os air bags, e/ ou o pré-tensionador do cinto de segurança não irão funcionar adequadamente. Eles deverão ser inspecionados e reparados por uma concessionária Nissan o mais rápido possível.



#### ATENÇÃO

**Se a luz de advertência do sistema do air bag estiver acesa, pode indicar que os sistemas dos air bags e/ou pré-tensionador não funcionarão em caso de acidente. Para reduzir a probabilidade de ferimentos a você mesmo e a outros, conduza o veículo o mais breve possível até uma concessionária Nissan.**

### Procedimento de reparo e substituição

Os air bags e os pré-tensionadores dos cintos de segurança são projetados para serem acionados simultaneamente. A menos que a luz de advertência do air bag esteja danificada, ela permanecerá acesa após o acionamento dos air bags, como um lembrete. Estes sistemas devem ser reparados e/ou substituídos o mais rápido possível. É recomendado que o veículo seja conduzido a uma concessionária Nissan para este serviço.

Quando for necessário fazer alguma manutenção no veículo, os air bags, pré-tensionadores e peças relacionadas deverão ser removidas pela pessoa que for executar a manutenção. O interruptor de ignição deverá sempre estar na posição LOCK ao executar serviços no compartimento do motor ou no interior do veículo.



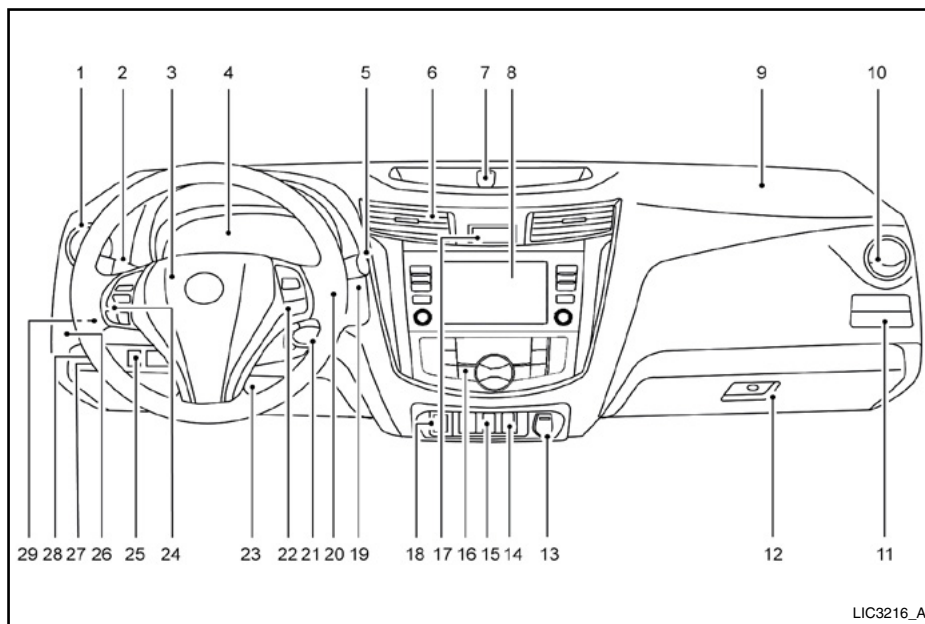
 **ATENÇÃO**

- Uma vez que os air bags sejam acionados, o seu módulo não funcionará novamente e deverá ser substituído. Além disso, os pré-tensionadores acionados também deverão ser substituídos. O módulo dos air bags e os pré-tensionadores também deverão ser substituídos. É recomendado que o veículo seja conduzido a uma concessionária Nissan para este serviço. No entanto, o módulo dos air bags e os pré-tensionadores não podem ser reparados.
- Os sistemas dos air bags e do pré-tensionador deverão ser inspecionados em caso de danos na extremidade dianteira ou lateral do veículo. É recomendado que o veículo seja conduzido a uma concessionária Nissan para este serviço.
- Se você precisar descartar os air bags ou os pré-tensionadores ou descartar o próprio veículo, é recomendável que você consulte uma concessionária Nissan para este serviço. Procedimentos de descarte incorretos podem causar acidentes com ferimentos.

# 2 Instrumentos e controles

Painel de instrumentos e controles .....	2-2	Interruptor de controle dos faróis.....	2-39
Indicadores e medidores .....	2-3	Sistema da luz de condução diurna (DRL) (se equipado) ..	2-41
Velocímetro e hodômetro .....	2-5	Interruptor das luzes indicadoras de direção.....	2-41
Tacômetro.....	2-6	Interruptor do farol de neblina (se equipado) .....	2-42
Indicador de temperatura do líquido de arrefecimento do motor .....	2-7	Interruptor do filtro de partículas de diesel (DPF) (se equipado) ..	2-42
Indicador de combustível.....	2-7	Bancos aquecidos (se equipado) .....	2-42
Controle da luminosidade do painel de instrumentos.....	2-8	Interruptor do controle eletrônico de estabilidade (VDC) OFF ..	2-43
Indicadores de mudança de marcha (somente transmissão manual) (se equipado) .....	2-9	Interruptor do sistema de bloqueio eletrônico do diferencial traseiro (E-LOCK) (se equipado).....	2-44
Luzes de advertência / indicadoras e avisos sonoros .....	2-10	Interruptor do controle automático de descida .....	2-45
Avisos sonoros .....	2-19	Interruptor de desativação do sensor de estacionamento (sonar) (se equipado) .....	2-47
Display de informações do veículo (modelos com display colorido) ..	2-20	Buzina.....	2-47
Como utilizar o display de informações do veículo.....	2-20	Tomadas de força .....	2-48
Display inicial.....	2-20	Tomada 12v .....	2-48
Ajustes.....	2-20	Interruptor de armazenamento prolongado .....	2-50
Manutenção.....	2-22	Armazenamento .....	2-50
Sistema de controle do óleo (se equipado) .....	2-24	Porta-mapas .....	2-50
Display de informações do veículo (modelos sem display colorido) ..	2-26	Armazenamento sob o banco (se equipado).....	2-51
Computador de bordo.....	2-26	Bandejas de armazenamento (se equipado).....	2-51
Informação do nível de óleo do motor (modelos sem display colorido) .....	2-27	Porta-óculos (se equipado) .....	2-52
Advertências e indicadores do display de informações do veículo .....	2-30	Porta-copos .....	2-53
Sistemas de segurança (se equipado) .....	2-35	Porta-luvas .....	2-55
Sistema de segurança do veículo (se equipado) .....	2-35	Console central (se equipado).....	2-56
Sistema imobilizador do veículo Nissan (se equipado) .....	2-37	Longarinas de teto (se equipado).....	2-56
Luz indicadora de segurança (se equipado) .....	2-37	Vidros .....	2-57
Interruptor do limpador e do lavador do para-brisa .....	2-38	Vidro elétrico .....	2-57
Funcionamento do interruptor .....	2-38	Teto solar (se equipado) .....	2-59
Interruptor do desembaçador do vidro traseiro (se equipado) ..	2-39	Teto solar automático .....	2-59
Interruptor do farol e luzes indicadoras de direção.....	2-39	Luzes internas (se equipado) .....	2-60
		Luzes de leitura .....	2-61
		Interruptor da luz de leitura (se equipado).....	2-62
		Luzes inferiores das portas (se equipado) .....	2-63

# PAINEL DE INSTRUMENTOS E CONTROLES



LIC3216\_A

1. Difusor de ar lateral (pág. 4-20)
2. Farol, farol de neblina (se equipado) e interruptor do indicador de direção (págs. 2-39, 2-42, 2-41)
3. Volante de direção
  - Air bag do motorista (págs. 1-37, 1-41)
  - Buzina (pág. 2-47)
  - Sistema de direção hidráulica (pág. 5-40)
4. Mostradores, medidores e luzes de advertência/indicadoras (págs. 2-3, 2-4, 2-10)

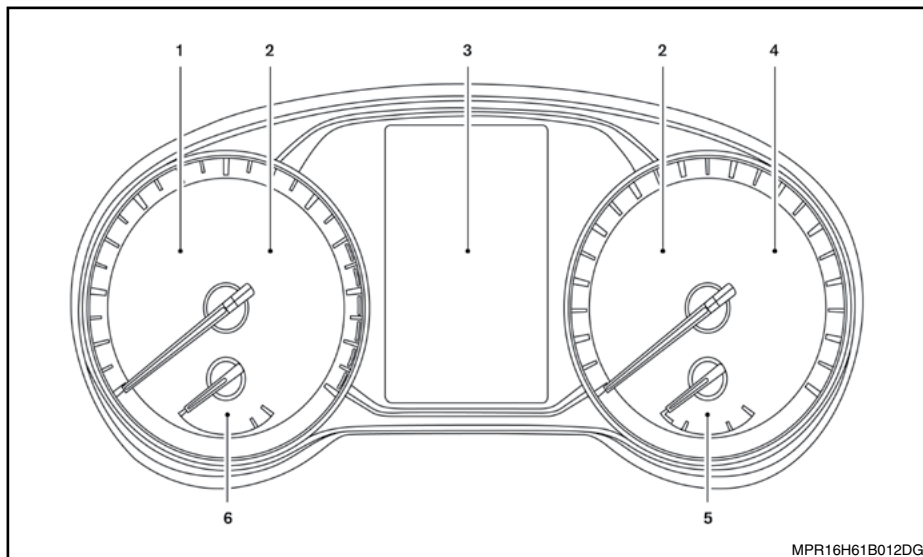
## 2-2 Instrumentos e controles

5. Interruptor do lavador/limpador do para-brisa (pág. 2-38)
6. Difusores centrais (pág. 4-20)
7. Tomada de força (se equipado) (pág. 2-48)
8. Sistema de áudio (se equipado) (consulte o manual do sistema de áudio separadamente)
9. Air bag do passageiro (págs. 1-37, 1-41)
10. Difusor de ar lateral (pág. 4-20)
11. Porta-copos (se equipado) (pág. 2-53)
12. Porta-luvas (pág. 2-55)
13. Tomada de força (pág. 2-48)

14. Interruptor de desativação do sensor de estacionamento (sonar) (se equipado) (pág. 2-47)
15. Interruptor do sistema de bloqueio eletrônico do diferencial traseiro (E-Lock) (se equipado)/ Interruptor de controle automático de descida (se equipado) (págs. 2-44, 2-45)
16. Controle do ar-condicionado (págs. 4-26, 4-33)
17. Interruptor das luzes sinalizadoras de emergência (pág. 6-2)
18. Interruptor do seletor de tração (4WD) (se equipado) (pág. 5-30)
19. Botão de partida (se equipado) (pág. 5-14)
20. Interruptor de ignição (pág. 5-12)
21. Trava do volante (pág. 5-15)
22. Interruptor de controle de velocidade (pág. 5-35)
23. Alavanca do ajuste de altura do volante de direção (pág. 3-22)
24. Interruptor do controle de áudio no volante de direção (se equipado) (consulte o manual do sistema de áudio separadamente)
25. Interruptor de liberação da portinhola do bocal de abastecimento de combustível (pág. 3-20)
26. Porta-copos (se equipado) (pág. 2-53)
27. Interruptor do filtro de partículas de diesel (DPF) (se equipado) (pág. 2-42)
28. Interruptor do controle eletrônico de estabilidade (VDC) OFF (pág. 2-43)
29. Controle do brilho do painel de instrumentos (modelos com display colorido) (pág. 2-8)

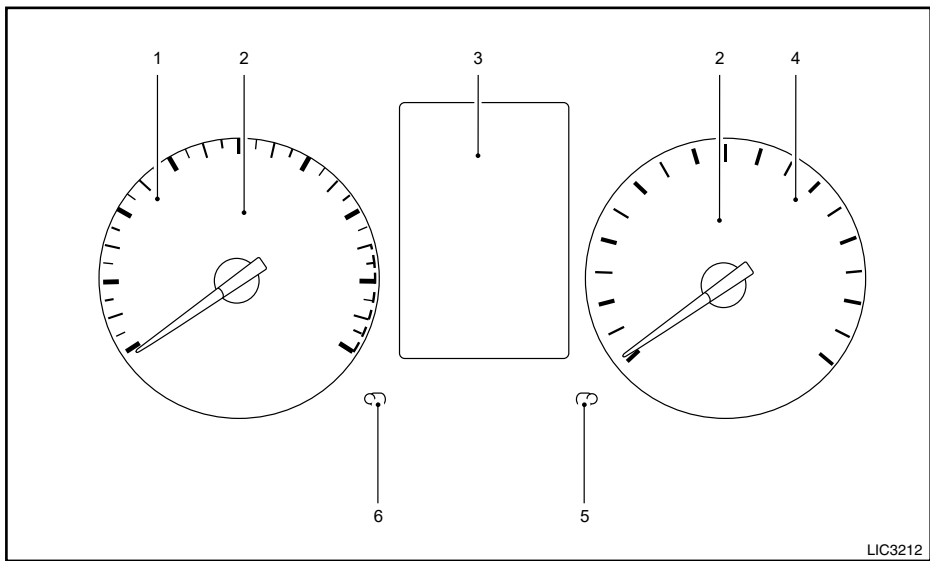
**Consulte o número da página indicado nos parênteses para os detalhes de operação.**

# INDICADORES E MEDIDORES



Tipo A (se equipado)

1. Tacômetro
2. Luzes de advertência e indicadoras
3. Display de Informações do Veículo/Hodômetro/Hodômetro parcial duplo
4. Velocímetro
5. Indicador de combustível
6. Indicador de temperatura do líquido de arrefecimento do motor

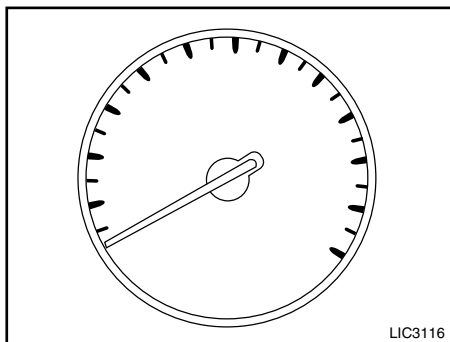


1. Tacômetro
2. Luzes de advertência e indicadores
3. Display de Informações do Veículo/Hodômetro/Hodômetro parcial duplo
4. Velocímetro
5. Interruptor do modo do computador de bordo/  
Interruptor de reset do hodômetro
6. Interruptor do modo do computador de bordo/  
Interruptor de controle do brilho do painel de instrumentos

**Tipo B (se equipado)**

LIC3212

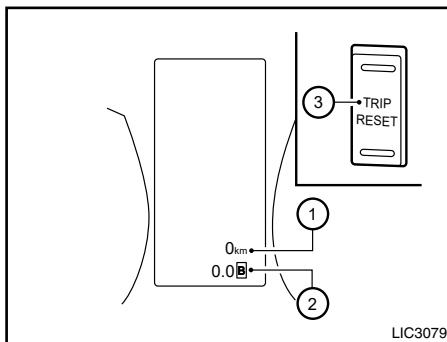
# VELOCÍMETRO E HODÔMETRO



Este veículo está equipado com velocímetro e hodômetro. O velocímetro está localizado no lado direito do painel de instrumentos. O hodômetro está localizado no display de informações do veículo.

## Velocímetro

O velocímetro indica a velocidade do veículo.



## Hodômetro/Hodômetro parcial duplo (modelos com display colorido)

O hodômetro ① e hodômetro parcial duplo ② são exibidos abaixo do display de informações do veículo quando o interruptor de ignição for colocado na posição ON.

O hodômetro armazena a distância total já percorrida pelo veículo.

O hodômetro parcial duplo armazena a distância de percursos individuais.

## Alterando o display

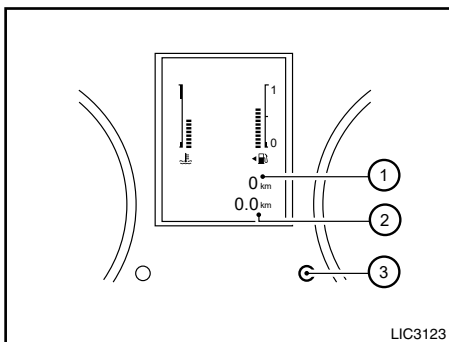
Pressione o interruptor TRIP RESET ③ no painel para alterar a visualização como segue:

Trip A → Trip B → Trip A

## Reiniciando o hodômetro

Pressionando o interruptor TRIP RESET ③ por mais de 1 segundo o percurso atual do hodômetro retorna a zero.

A informação do consumo médio de combustível e da autonomia também estão disponíveis. Para mais informações, consulte “Display de informações do veículo” nesta seção.



## Hodômetro/Hodômetro parcial duplo (modelos sem display colorido)

O hodômetro e o hodômetro parcial duplo são exibidos quando o interruptor de ignição estiver na posição ON.

O hodômetro ① grava a distância total que foi percorrida pelo veículo.

O hodômetro parcial duplo ② marca a distância de percursos individuais.

### Alterando a tela:

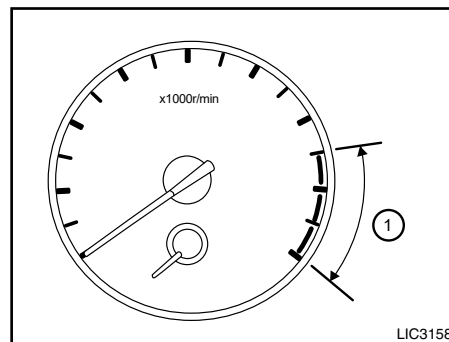
Pressione o botão de ajuste ③ para alterar os dados da tela como segue:

Trip A → Trip B → Modo do computador de bordo → Trip A

Para obter dados do computador de bordo, consulte “Computador de bordo” posteriormente nesta seção.

### Para zerar o hodômetro parcial:

Pressione o botão de ajuste ③ por mais de 1 segundo para zerar o hodômetro parcial.



## TACÔMETRO

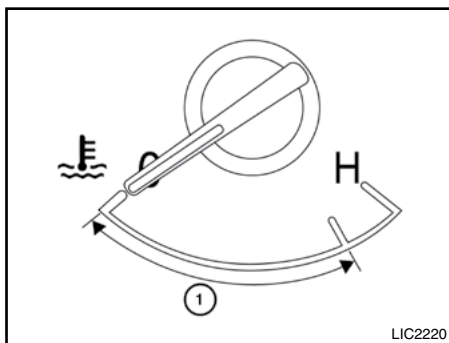
O tacômetro indica a rotação do motor em rotações por minuto (rpm). Não deixe a rotação do motor permanecer na faixa vermelha ①.



**CUIDADO**

**Quando a rotação do motor se aproximar da faixa vermelha, reduza a rotação do motor. A operação do motor na faixa vermelha pode causar sérios danos ao motor.**

## INDICADOR DE COMBUSTÍVEL

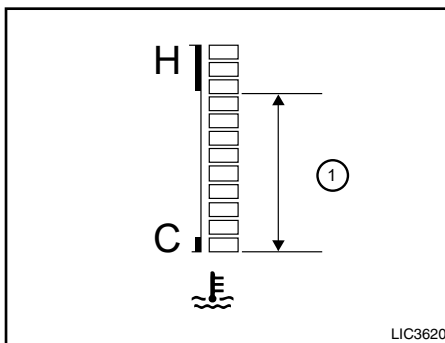


Modelos com display colorido

### INDICADOR DE TEMPERATURA DO LÍQUIDO DE ARREFECIMENTO DO MOTOR

O indicador mostra a temperatura do líquido de arrefecimento do motor. A temperatura do líquido de arrefecimento do motor está na sua faixa normal ① quando o ponteiro estiver na faixa mostrada na ilustração.

A temperatura do líquido de arrefecimento do motor varia de acordo com a temperatura do ar externo e com as condições de condução.

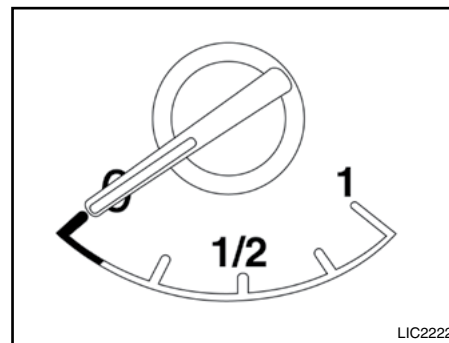


Modelos sem display colorido

O medidor mostra a temperatura do líquido de arrefecimento do motor no lado esquerdo do display de informações do veículo.

#### ⚠ ATENÇÃO

**Se o medidor mostra uma temperatura próxima da faixa “H”, ao final da faixa normal, diminua a velocidade do veículo para reduzir a temperatura. Caso o medidor mostre uma temperatura acima da faixa normal, pare o veículo o mais rapidamente possível. Caso o motor esteja superaquecido e o veículo continue em operação, o motor poderá ser seriamente danificado. Consulte “Superaquecimento do motor” na seção “Em caso de emergência” para procedimentos imediatos necessários.**



Modelos com display colorido

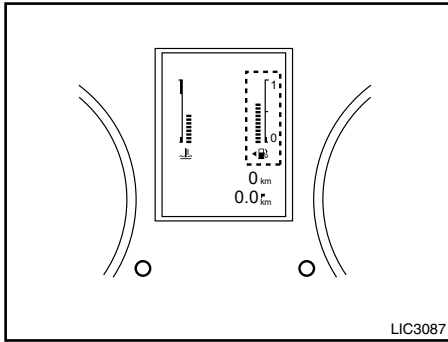
O indicador mostra o nível aproximado do combustível no tanque.

O indicador pode se mover sensivelmente durante frenagens, curvas, aceleração ou subindo e descendo ladeiras.

O ponteiro do indicador foi projetado para mover-se para a posição “vazio”, quando o interruptor de ignição for colocado na posição OFF.


A luz de advertência de baixo nível do combustível se acende quando o nível de combustível no tanque estiver baixo.



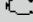




**Modelos sem display colorido**

Reabasteça o tanque de combustível antes que o indicador mostre 0 (Vazio).

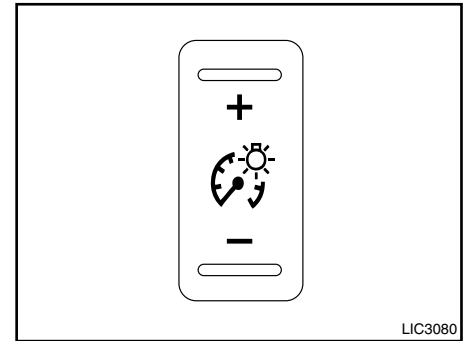
O símbolo ◀  indica que a tampa de abastecimento de combustível está localizada no lado esquerdo do veículo.

### CUIDADO

- Se o veículo ficar sem combustível, a luz indicadora de falha (MIL)  poderá se acender. Reabasteça o quanto antes.
- Após dirigir um pequeno percurso, a luz  deverá se apagar. Se a luz  permanecer acesa após dirigir um pequeno percurso, faça a inspeção do veículo em uma concessionária Nissan. Para informações adicionais, consulte “Luz indicadora de falha (MIL)”, nesta seção.

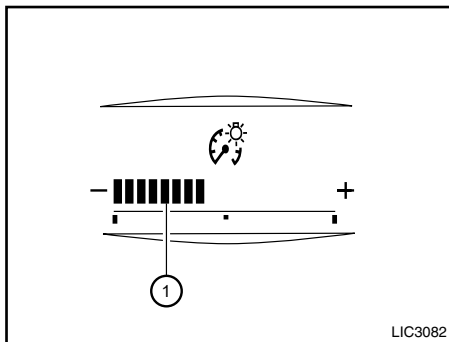
## CONTROLE DA LUMINOSIDADE DO PAINEL DE INSTRUMENTOS

O controle da luminosidade do painel de instrumentos ajusta o contraste e o nível do brilho do painel de instrumentos.



**Modelos com display colorido**

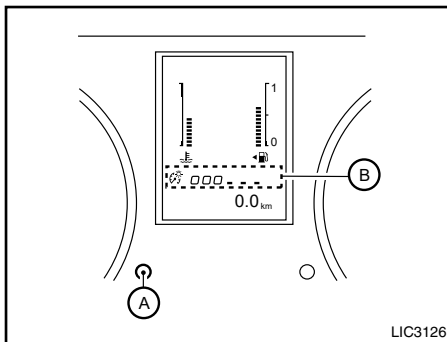
O interruptor de controle de brilho do painel de instrumentos pode ser operado quando o interruptor de ignição estiver na posição ON. Quando o interruptor for operado, o display de informações do veículo muda para o modo de ajuste de brilho.



Pressione o lado + do interruptor para iluminar as luzes do painel do medidor. A barra ① move-se para o lado +.

Pressione o lado – do interruptor para diminuir as luzes do painel de instrumentos. A barra ① move-se para o lado -.

O display de informações do veículo retorna à exibição normal quando o interruptor de controle de brilho do painel de instrumentos não for operado por mais de 6 segundos.



#### Modelos sem display colorido

O controle de brilho do painel de instrumentos é operado quando o interruptor de ignição está na posição ON e o interruptor dos faróis está na posição ou .

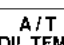

Acione o interruptor de controle de brilho do painel de instrumentos (A) para ajustar o brilho do painel. O indicador de brilho (B) será mostrado rapidamente no display de informações do veículo quando o controle for acionado.

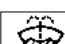

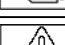
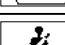

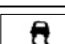

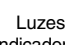
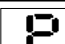
Quando o nível de brilho atingir o máximo ou mínimo, um sinal sonoro será emitido.

## INDICADORES DE MUDANÇA DE MARCHA (somente transmissão manual) (se equipado)

Os indicadores de mudança de marcha indicam quando se deve elevar uma marcha ou reduzir uma marcha para economia de combustível. A seta para cima ou para baixo (se equipado) representam os indicadores de mudança de marcha e são mostrados no display de informação do veículo. Para mais informações, consulte “Ao dirigir com transmissão manual (se equipado)” na seção “Funcionamento e operação”.

## LUZES DE ADVERTÊNCIA / INDICADORAS E AVISOS SONOROS

Luze de advertência	Nome
	Luz de advertência do Sistema de Freio Antitravamento (ABS)
	Luz de advertência de verificação da Transmissão Automática (se equipado)
	Luz de advertência da temperatura do óleo da Transmissão Automática (se equipado)
	Luz de advertência da posição Park da Transmissão Automática (modelos com transmissão automática) (se equipado)
	Luz de advertência do freio
	Luz de advertência de carga da bateria
	Luz de advertência do filtro de partículas de diesel (DPF) (se equipado)
	Luz de advertência de porta aberta (se equipado)
	Luz de advertência de pressão de óleo do motor
	Luz de advertência 4WD (modelos <b>4x4</b> )
	Luz de advertência de nível baixo do combustível

Luze de advertência	Nome
	Luz de advertência de nível baixo do fluido do lavador do para-brisa (se equipado)
	Luz de advertência de falha (vermelha) (se equipado)
	Luz de advertência principal (se equipado)
	Luz de advertência e alerta sonoro do cinto de segurança
	Luz de advertência do air bag
	Luz de advertência do controle eletrônico de estabilidade (VDC)
	Luz de advertência de água no filtro de combustível (somente motor a Diesel)
Luze indicadores	Nome
	Luz indicadora da posição da transmissão automática (se equipado)
	Luz indicadora de ativação do sistema de bloqueio eletrônico do diferencial traseiro (E-Lock) (se equipado)

	Luz indicadora do farol de neblina (se equipado)
	Luz indicadora da vela de aquecimento
	Luz indicadora de farol alto (azul)
	Luz indicadora de ativação do sistema de controle automático de descida
	Luz Indicadora de Falha (MIL) (laranja/amarelo)
	Luz indicadora de segurança (se equipado)
	Luz indicadora dos faróis e lanternas (se equipado)
	Luze indicadores de emergência/indicadoras de direção
	Luz indicadora do controle eletrônico de estabilidade (VDC) OFF
	Luz indicadora de mudança 4WD (modelos <b>4x4</b> )
	Luz indicadora de posição 4LO (modelos <b>4x4</b> )

## LUZES DE VERIFICAÇÃO

Com todas as portas fechadas, acione o freio de estacionamento, afivele os cintos de segurança e coloque o interruptor de ignição na posição ON sem ligar o motor. As seguintes luzes (se equipado) se acendem:



As seguintes luzes (se equipado) se acendem brevemente, em seguida, se apagam:



Se alguma luz não se acender ou funcionar de um modo como não está descrito, isso pode indicar uma lâmpada queimada e/ou uma falha no sistema. O sistema deve ser inspecionado. É recomendado que o veículo seja levado a uma concessionária Nissan para este serviço. Alguns indicadores e advertências são exibidos no display de informações entre o velocímetro e o tacômetro. Para mais informações, consulte “Display de informações do veículo (modelos com display colorido)” ou “Display de informações do veículo (modelos sem display colorido)” nesta seção.

## LUZES DE ADVERTÊNCIA

### Luz de advertência do Sistema de Freio Antitravamento (ABS)

Com o interruptor de ignição na posição ON, a luz de advertência do ABS se acende, em

seguida se apaga. Isto indica que o ABS está funcionando.

Se a luz de advertência do ABS se acender com o motor em funcionamento, ou durante a condução, isto poderá indicar que o ABS não está funcionando adequadamente. O sistema deve ser inspecionado o quanto antes em uma concessionária Nissan.

Se ocorrer uma falha no ABS, a função anti-travamento será desativada. O sistema de freio opera normalmente, porém sem a assistência antitravamento. Para informações adicionais, consulte “Sistema de freio” na seção “Funcionamento e operação” deste manual.

### Luz de advertência de verificação da Transmissão Automática (se equipado)

Quando o interruptor de ignição for colocado na posição ON, a luz se acende por aproximadamente 2 segundos. Se a luz se acender alguma outra vez, isto pode indicar que o sistema da transmissão automática não está funcionando adequadamente. Leve o veículo para ser verificado em uma concessionária Nissan.

### Luz de advertência da temperatura do óleo da Transmissão Automática (se equipado)

Esta luz se acende quando a temperatura do óleo da transmissão automática está muito alta. Se a luz se acender durante a condução, reduza a velocidade do veículo assim que for possível e com segurança até a luz se apagar.

## CUIDADO

Continuar dirigindo o veículo com a luz de advertência da transmissão automática acesa poderá danificar a transmissão automática.

### Luz de Advertência da Posição Park da Transmissão Automática (modelos com transmissão automática) (se equipado)

## ATENÇÃO

- Se a luz ATP estiver acesa, isto indica que a posição P (Park) da transmissão automática não estará funcionando e que a caixa de transferência estará na posição neutra.
- Ao estacionar, sempre certifique-se de que o indicador do seletor de tração (4WD) seja exibido no display e que o freio de estacionamento esteja aplicado. Se a caixa de transferência não for devidamente engatada na posição 2WD, 4H ou 4LO o veículo poderá se mover inesperadamente, resultando em acidente com ferimentos graves ou danos.

### CUIDADO

- Coloque o interruptor do seletor de tração (4WD) novamente na posição 2WD, 4H ou 4LO para desligar a luz de advertência ATP quando a alavanca seletora estiver na posição P e a luz de advertência ATP estiver acesa. (Antes de colocar o interruptor do seletor de tração (4WD) na posição 4LO, coloque a alavanca seletora na posição N uma vez, coloque a alavanca seletora na posição P novamente e certifique-se de que a luz de advertência ATP esteja apagada.)

Isto indica que a função Parking da transmissão automática não está ativada. Se o controle da caixa de transferência não for definido para alguma posição enquanto a alavanca seletora estiver na posição P (Park), a transmissão irá desengatar e as rodas de tração não serão travadas.



### Luz de advertência do freio

Esta luz funciona tanto para o sistema de freio de estacionamento quanto para o sistema de freio de serviço.

### Indicador do freio de estacionamento:

Quando o interruptor de ignição estiver na posição ON, a luz indicadora do freio de estacionamento se acende se o freio de estacionamento estiver acionado.

### Luz de advertência de nível baixo do fluido do freio

Quando o interruptor de ignição estiver na posição ON, a luz indicadora do nível baixo de fluido do freio se acende. Caso a luz se acenda com o motor em funcionamento, e com o freio de estacionamento liberado, pare o veículo e faça o seguinte:

1. Verifique o nível do fluido do freio. Adicione fluido do freio, se necessário. Consulte “Fluidos do Freio e da Embreagem” na seção “Manutenção e faça você mesmo” deste manual.
2. Se o nível do fluido de freio estiver correto, o sistema de advertência deverá ser inspecionado por uma concessionária Nissan.

### ATENÇÃO

- O sistema de freio do seu veículo poderá não estar operando adequadamente se a luz de advertência estiver acesa. A condução poderá ser perigosa. Se você sentir segurança, conduza cuidadosamente até a concessionária Nissan mais próxima para o reparo. Caso contrário, transporte o veículo rebocado, pois a condução poderá ser perigosa.

- Acionar o pedal do freio com o motor desligado e/ou com baixo nível de fluido do freio pode aumentar a distância de frenagem e requerer um maior esforço no pedal, além de aumentar o seu curso.
- Se o nível do fluido de freio estiver abaixo da marca MIN no reservatório do fluido de freio, não dirija o veículo até que o sistema de freio tenha sido verificado por uma concessionária Nissan.



### Luz de advertência de carga da bateria

Caso a luz se acenda com o motor funcionando, isto significa que pode existir algum problema no sistema de carga da bateria. Desligue o motor e inspecione a correia do alternador.

Caso a correia esteja ausente, frouxa, partida, danificada, ou caso a luz continue acesa mesmo com a correia corretamente posicionada, consulte uma concessionária Nissan imediatamente.

### CUIDADO

**Não continue dirigindo caso a correia do alternador esteja frouxa, partida, danificada ou faltante.**



### Luz de advertência do filtro de partículas de diesel (DPF) (se equipado)

Quando o interruptor de ignição estiver na posição ON, a luz de advertência do filtro de partículas de diesel se acende. Após dar partida ao motor a luz de advertência se apaga. Isto indica que o sistema está operacional.

Quando a luz de advertência se acende, isto indica que o material particulado se acumulou em uma quantidade especificada como limite no filtro e o filtro precisa ser regenerado. Para mais informações, consulte o “Filtro de partículas de diesel (DPF) (se equipado)” na seção “Manutenção e faça você mesmo” deste manual.



#### CUIDADO

Se você continuar dirigindo com a luz de advertência do filtro de partículas acesa sem executar a regeneração do filtro, isto causará uma sobrecarga de material particulado no filtro. Se isso acontecer, em seguida, a luz indicadora de falha (MIL) se acende indicando a necessidade de levar o veículo até uma concessionária Nissan. O desempenho do motor pode ser limitado, para proteger o sistema DPF.



### Luz de advertência de porta aberta (se equipado)

Esta luz se acende caso uma das portas não esteja corretamente fechada, quando o interruptor de ignição estiver na posição “ON”.



### Luz de advertência de pressão de óleo do motor

Esta luz alerta para a baixa pressão de óleo do motor. Se a luz piscar ou se acender durante a condução normal, pare o veículo em um local seguro, fora da pista, desligue o motor **imediatamente** e entre em contato com uma concessionária Nissan.

**A luz de advertência de pressão do óleo do motor não foi projetada para indicar baixo nível de óleo.** Utilize a vareta medidora do nível de óleo para verificar o nível de óleo. Consulte “Óleo do motor”, na seção “Manutenção e faça você mesmo”, deste manual.



#### CUIDADO

Manter o motor funcionando com a luz de advertência de pressão de óleo acesa, pode causar imediatamente graves danos ao motor. Esses danos não serão cobertos pela garantia. Desligue o motor assim que for seguro.



### Luz de advertência 4WD (modelos 4x4)

A luz de advertência 4WD se acende quando a ignição for ligada, e se apaga logo após a partida do motor.

Se o motor ou veículo não estiver funcionando corretamente, a luz de advertência permanecerá acesa ou piscará. Para mais informações, consulte “Luz de advertência 4WD” na seção “Funcionamento e operação” deste manual.



#### CUIDADO

- Se a luz de advertência se acender ou piscar durante a operação, o veículo deverá ser conduzido a uma concessionária Nissan o mais rápido possível, para que o sistema seja inspecionado.
- Não dirija em estradas de pavimento seco e firme nas posições 4H ou 4LO. Caso a luz de advertência 4WD se acenda quando você estiver dirigindo em estradas de pavimento seco e firme:
  - na posição 4H, mude o interruptor do seletor de tração (4WD) para a posição 2WD.
  - na posição 4LO, pare o veículo, mova a alavanca de mudanças para a posição N com o pedal de freio acionado e comute o interruptor do seletor de tração (4WD) para a posição 2WD.

### CUIDADO

- Caso a luz de advertência ainda esteja acesa após a operação descrita anteriormente, conduza o veículo a uma concessionária Nissan para que seja inspecionado o mais rápido possível.
- A caixa de transferência pode ser danificada se o veículo for conduzido com a luz de advertência 4WD piscando.



### Luz de advertência de nível baixo do combustível

Esta luz se acende quando o nível de combustível no interior do tanque de combustível estiver baixo. Reabasteça quando for conveniente, de preferência antes que o indicador de combustível indique E (vazio). **Haverá uma pequena reserva de combustível no tanque quando o ponteiro do indicador indicar E (vazio).**

### ATENÇÃO

- Evite dirigir com o nível de combustível baixo. A falta de combustível poderá causar falhas no motor, danificando o catalisador de três vias.



### Luz de advertência de nível baixo do fluido do lavador do para-brisa (se equipado)

Esta luz se acende quando o nível do fluido do lavador do para-brisa estiver baixo. Abasteça, conforme a necessidade. Para mais informações, consulte “Fluido do lavador do para-brisa” na seção “Manutenção e faça você mesmo” deste manual.



### Luz de advertência de falha (vermelha) (se equipado)

Se esta luz de advertência se acender, significa que a temperatura do líquido de arrefecimento do motor ou a temperatura de escapamento está acima do limite crítico. Quando estiver acesa, indica a necessidade de desligar o motor o mais rápido possível e com segurança. O motor deve permanecer desligado até que possa ser reparado. Para mais informações, consulte “Filtro de partículas de diesel (DPF) (se equipado)” na seção “Manutenção e faça você mesmo” deste manual.

### ATENÇÃO

- Se o veículo continuar sendo utilizado sem o reparo adequado para o sistema de controle do motor, poderá haver deficiência nas condições de condução, aumento no consumo de combustível e danos ao sistema de controle do motor, o que poderá não ser coberto pela garantia do veículo.
- Não drenar a água do filtro de combustível pode causar danos graves ao motor. É recomendado que você contate uma concessionária autorizada Nissan o mais rápido possível.



### Luz de advertência principal (se equipado)

Esta luz se acende quando existem várias advertências no display de informações do veículo.



### Luz de advertência e alerta sonoro do cinto de segurança

A luz e o alerta sonoro avisam o motorista sobre a colocação do cinto de segurança. A luz se acende sempre que o interruptor de ignição for colocado na posição ON ou START e permanece acesa até que o cinto de segurança do motorista seja afivelado.

Ao mesmo tempo, o alerta sonoro soará quando o veículo atingir 15 km/h, e o cinto de segurança do condutor não estiver afivelado. O alerta sonoro será emitido por aproximadamente 95 segundos antes do desligamento automático.

A luz de advertência do cinto de segurança também pode se acender se o cinto de segurança do passageiro dianteiro não for afivelado quando o banco do passageiro dianteiro for ocupado. Por aproximadamente 90 segundos após o interruptor de ignição ser colocado na posição ON, o sistema não ativa a luz de advertência e o alerta sonoro do passageiro dianteiro.

Para informações adicionais, consulte “Cintos de Segurança” na seção “Segurança – Bancos, Cinto de Segurança e Sistema de Proteção Complementar” para precauções na utilização dos cintos de segurança.



### Luz de advertência do air bag

Quando o interruptor de ignição for colocado na posição ON ou START, a luz de advertência do air bag se acende por 7 segundos e se apaga se o sistema do air bag SRS estiver operacional.

Se alguma das seguintes condições ocorrer, o air bag dianteiro, air bag lateral, air bag de cortina e os pré-tensionadores precisarão ser revisados por uma concessionária Nissan:

- A luz de advertência do air bag permanece acesa após aproximadamente 7 segundos.
- A luz de advertência do air bag suplementar pisca intermitentemente.
- A luz de advertência do air bag não se acende em nenhum momento.

É recomendado que você visite uma concessionária Nissan para estes serviços. A menos que seja verificado e reparado, o sistema de segurança complementar (sistema do air bag) e/ou os pré-tensionadores poderão não operar corretamente. Para mais informações, consulte “Sistema de Proteção Complementar” na seção “Segurança – Bancos, Cinto de Segurança e Sistema de Proteção Complementar” deste manual.

### ATENÇÃO


**Se a luz indicadora do air bag estiver acesa, isso pode significar que os sistemas do air bag dianteiro, air bag lateral, air bag de cortina e/ou pré-tensionadores não atuarão em caso de um acidente. Para reduzir a probabilidade de ferimentos a você mesmo e a outros, faça a inspeção do seu veículo o mais breve possível em uma concessionária Nissan.**



### Luz de advertência do controle eletrônico de estabilidade (VDC)

Esta luz piscará quando o sistema VDC estiver em funcionamento, alertando o motorista que a superfície da estrada é escorregadia e o veículo está próximo de seu limite de tração. Você poderá sentir ou ouvir o funcionamento do sistema. Isto é normal.

A luz piscará por poucos segundos após o sistema VDC parar de limitar o deslizamento das rodas.

A luz de advertência  também se acende ao colocar o interruptor de ignição na posição ON. A luz se apaga após aproximadamente 2 segundos caso o sistema esteja operante. Se a luz não se acender, é necessário verificar o sistema. É recomendado que o veículo seja conduzido a uma concessionária Nissan para este serviço.



### Luz de advertência de água no filtro de combustível (somente motor a diesel)

Se a luz de advertência de água no filtro de combustível se acender enquanto o motor está em funcionamento, entre em contato com a concessionária Nissan o mais rápido possível. Para mais informações, consulte “Drenagem da água [YS23DDT /DDTT (M9T)]” na seção “Manutenção e faça você mesmo”.



## CUIDADO

Se a luz de advertência continuar a piscar após a troca do filtro, conduza o veículo à concessionária Nissan para a verificação do sistema.

## LUZES INDICADORAS

Para mais informações, consulte “Display de informações do veículo” nesta seção.



**Luz indicadora de mudança 4WD (modelos 4x4)**

Quando o interruptor de ignição for colocado na posição ON, a luz se acende por aproximadamente 1 segundo.

Com o motor em funcionamento, a luz indicadora de mudança 4WD se acenderá na posição que estiver o interruptor do seletor de tração.

A luz indicadora de mudança 4WD pode piscar ao mudar de um modo de tração para outro.



**Luz indicadora da posição da Transmissão Automática (se equipado)**

Quando o interruptor de ignição for colocado na posição ON, a luz indicadora exibe a posição da alavanca seletora. Para mais informações, consulte “Ao dirigir o veículo” na seção “Funcionamento e operação” deste manual.



**Luz indicadora de ativação do sistema de bloqueio eletrônico do diferencial traseiro (E-Lock) (se equipado)**

Esta luz se acende quando a embreagem do sistema eletrônico de bloqueio do diferencial traseiro (E-Lock) está totalmente acoplada.

A luz indicadora pisca na primeira vez que o sistema é ativado. Quando o sistema for totalmente acoplado, a luz permanecerá acesa. Se o interruptor estiver ligado e a luz indicadora continuar a piscar, o sistema não está acoplado.

Para informações adicionais, consulte “Interruptor do sistema de bloqueio eletrônico do diferencial traseiro (E-Lock)” nesta seção e “Sistema de bloqueio eletrônico do diferencial traseiro (E-Lock)” na seção “Funcionamento e operação” deste manual.



**Luz indicadora do farol de neblina (se equipado)**

A luz indicadora do farol de neblina se acende quando os faróis de neblina são ligados. Para mais informações, consulte “Interruptor do farol de neblina” nesta seção.



**Luz indicadora da vela de aquecimento**

Esta luz se acende quando o interruptor de ignição for colocado na posição ON, e se apaga quando as velas de aquecimento estiverem pré-aquecidas.

Quando o motor estiver frio, o tempo de aquecimento das velas de aquecimento será maior.



**Luz indicadora de farol alto (azul)**

Esta luz se acende quando o farol alto é ligado e se apaga quando for selecionado farol baixo.

A luz indicadora de farol alto também se acende quando o sinal de passagem é ativado.



**Luz indicadora de ativação do sistema de controle automático de descida**

Quando o interruptor de ignição for colocado na posição ON, esta luz se acende brevemente e então se apaga. Isto indica que o sistema de controle automático de descida está funcionando.

**A luz se acende quando o sistema de controle automático de descida está ativado.**

Se o interruptor do sistema de controle automático de descida está ativado e a luz indicadora continuar a piscar, o sistema não está acoplado.

Se a luz indicadora não se acender quando o interruptor do sistema de controle automático de descida está ligado, o sistema não está funcionando adequadamente. Conduza o veículo para verificação. É recomendada a inspeção do sistema em uma concessionária Nissan.

Para mais informações, consulte “Luz indicadora de ativação do sistema de controle automático de descida” nesta seção e “Sistema do controle automático de descida na seção “Funcionamento e operação” deste manual.



### **Luz Indicadora de Falha (MIL) (laranja/amarelo)**

Quando o interruptor de ignição for colocado na posição ON, a MIL se acende. Depois de dar partida no motor, a MIL se apaga. Isto indica que o sistema de controle do motor está operacional.

Se a MIL acender enquanto o motor estiver funcionando, isso pode indicar que o sistema de controle do motor não está funcionando corretamente e pode precisar de manutenção. O sistema deve ser verificado e, se necessário reparado prontamente. É recomendado que o veículo seja conduzido até uma concessionária Nissan para a verificação do sistema.

Para reduzir ou evitar possíveis danos ao sistema de controle do motor quando a MIL se acende:

- Evite dirigir em velocidades acima de 70 km/h (43 mph).
- Evite aceleração ou desaceleração súbita.
- Evite ladeiras íngremes.
- Evite carregar ou rebocar cargas desnecessárias.



### **CUIDADO**

- **Se o veículo continuar sendo utilizado sem que o sistema de controle do motor seja verificado e reparado, poderá haver deficiência nas condições de condução, aumento no consumo de combustível e danos ao sistema de controle do motor, o que poderá não ser coberto pela garantia do veículo.**
- **O ajuste incorreto do sistema de controle do motor poderá fazer com que o veículo não esteja em conformidade com a legislação local e nacional sobre emissões.**
- **Se o veículo continuar sendo utilizado sem que o sistema de controle de emissões seja verificado e reparado conforme a necessidade, poderá haver deficiência nas condições de condução, aumento no consumo de combustível e danos ao sistema de controle de emissões.**

### **Operação**

A MIL se acenderá em dois momentos:

- MIL acesa — Foi detectada uma falha no sistema de controle de emissões. É recomendado que o veículo seja inspecionado em uma concessionária Nissan. Não será necessário rebocar o veículo até uma concessionária Nissan.
- MIL piscando — Foi detectada uma falha de ignição no motor, o que poderá danificar o sistema de controle de emissões. Para reduzir ou evitar danos ao sistema de controle de emissões:
  - Não dirija a velocidades superiores a 72 km/h.
  - Evite acelerações ou desacelerações bruscas.
  - Evite ladeiras íngremes.
  - Se possível, reduza a quantidade de carga que está sendo transportada ou rebocada.

A MIL poderá parar de piscar e permanecer acesa. Leve o seu veículo para uma inspeção. É recomendado que o veículo seja inspecionado em uma concessionária Nissan. Não será necessário rebocar o veículo até uma concessionária Nissan.

## CUIDADO

A operação contínua do veículo sem que o sistema de controle de emissões tenha sido verificado e reparado, conforme a necessidade, pode resultar em perda de desempenho, aumento do consumo de combustível, e possíveis danos ao sistema de controle de emissões.



### Luz indicadora de segurança (se equipado)

A luz indicadora de segurança pisca quando o interruptor de ignição estiver na posição OFF, LOCK ou ACC. A luz indicadora de segurança indica que o sistema de segurança no veículo está operante.

Para mais informações, consulte “Sistemas de segurança”, mais adiante nesta seção.



### Luz indicadora dos faróis e lanternas (se equipado)

A luz indicadora do farol e lanterna se acende quando o farol ou lanterna estiverem ligados (isto não inclui a luz de condução diurna ou luz de assinatura).

Se o interruptor do farol estiver na posição AUTO (se equipado), o indicador da lanterna e do farol irá se acender quando o farol se acender.

Para obter informações adicionais, consulte “Interruptor do farol e luzes de direção” nesta seção.



### Luz indicadora de posição 4LO (modelos )

Quando o interruptor de ignição for colocado na posição ON, a luz se acende por aproximadamente 1 segundo.

Esta luz se acende quando o interruptor do seletor de tração está na posição 4LO e com o interruptor de ignição na posição ON.

Caso a posição do interruptor do seletor de tração for mudada durante a condução, a caixa de transferência será danificada.

Certifique-se de que a luz indicadora de posição 4LO se acende ao mudar a posição do interruptor do seletor de tração para a posição 4LO.

### A luz indicadora de posição 4LO pode piscar ao mudar de um modo de tração para outro.

A luz indicadora de posição 4LO deve parar de piscar e permanecer acesa ou apagar antes de mudar para uma marcha.

Se a alavanca seletora for movida da posição N (Neutro) para qualquer outra posição quando a luz indicadora 4LO estiver piscando, o veículo poderá se mover inesperadamente.

Quando mudar entre a posição 4H e 4LO, siga as instruções abaixo:

### Para modelos com transmissão automática:

Pare o veículo, pressione e mantenha pressionado o pedal de freio e mova a alavanca seletora para a posição N (Neutro), em seguida pressione e gire o interruptor do seletor de tração para a posição 4LO ou 4H.

No interruptor do seletor de tração selecione uma posição de acordo com a necessidade:

4H: Tração nas quatro rodas para condução em pistas não pavimentadas, sobre areia ou neve.

4LO: Tração nas quatro rodas para potência e tração máximas em baixas velocidades (por exemplo, em aclives acentuados).

Você não pode mover o interruptor do seletor de tração entre a posição 4H e 4LO até parar o veículo, manter o pedal de freio pressionado e mover a alavanca seletora para a posição N (Neutro).



### Luzes indicadoras de emergência/indicadoras de direção

A luz apropriada pisca quando o interruptor da luz indicadora de direção for ativado.

Ambas as luzes indicadoras de direção piscam quando o interruptor de emergência é acionado.



### **Luz indicadora do controle eletrônico de estabilidade (VDC) OFF**

Esta luz indicadora se acende quando o interruptor do controle eletrônico de estabilidade for desligado, a caixa de transferência estiver na posição 4LO (modelos **4x4**), ou quando o sistema de controle eletrônico de estabilidade não estiver funcionando corretamente. Isto indica que o sistema de controle eletrônico de estabilidade não está funcionando.

Pressione o interruptor do controle eletrônico de estabilidade novamente ou dê partida no motor novamente e o sistema irá funcionar normalmente. Consulte “Sistema de controle eletrônico de estabilidade (VDC)” na seção “Funcionamento e operação”.

A luz do controle eletrônico de estabilidade se acende quando o interruptor de ignição estiver na posição ON. A luz se apagará após aproximadamente 2 segundos se o sistema estiver funcionando. Se a luz permanecer ligada ou ligar junto com a luz do programa do controle eletrônico de estabilidade enquanto você estiver dirigindo, verifique o sistema de controle eletrônico de estabilidade em uma concessionária Nissan.

Se a bateria for removida ou estiver descarregada, o sistema de controle eletrônico de estabilidade estará desativado e a luz indicadora VDC não desligará após 2 segundos quando o interruptor de ignição estiver na posição ON.

Para reiniciar o sistema, você deve executar o procedimento de reinicialização. Consulte “Sistema de controle eletrônico de estabilidade (VDC)” na seção “Funcionamento e operação” deste manual.

Caso a luz não desligue após realizar o procedimento de reinicialização, verifique o sistema de controle de tração em uma concessionária Nissan.

Enquanto o sistema de controle eletrônico de estabilidade estiver funcionando, você irá sentir uma leve vibração ou ouvir o sistema funcionando ao ligar ou acelerar o veículo, mas isto é normal.

O sistema VDC será desativado e a luz do VDC se acenderá quando o interruptor do sistema de bloqueio eletrônico do diferencial traseiro (E-lock) (se equipado) estiver ligado e o sistema E-lock estiver acoplado. Se o sistema E-lock desacoplar ou o interruptor estiver desligado, o sistema VDC será ativado e a luz VDC se apagará.

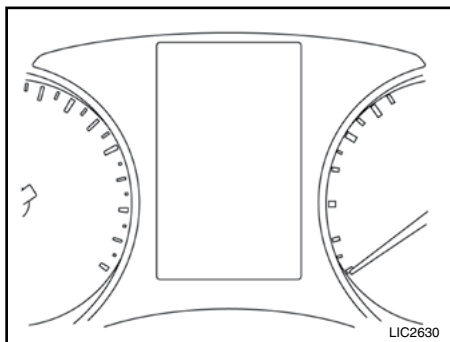
## **AVISOS SONOROS**

### **Advertência de desgaste das pastilhas de freio**

As pastilhas do freio a disco dispõem de um alarme sonoro de desgaste. Quando for necessário substituir as pastilhas de freio, será ouvido um forte ruído de raspagem. Os freios deverão ser inspecionados o mais rapidamente possível, se o alarme sonoro for ouvido com o veículo em movimento, tendo sido o pedal do freio pressionado ou não.

O veículo deve ser verificado e se necessário reparado em uma concessionária Nissan.

## DISPLAY DE INFORMAÇÕES DO VEÍCULO (modelos com display colorido)

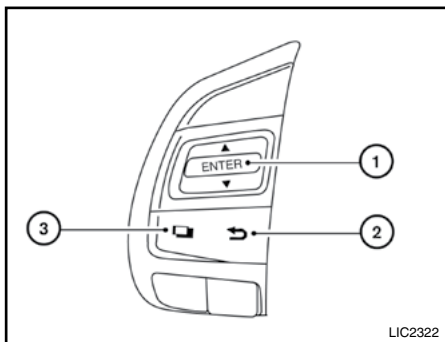


O display de informações do veículo está localizado entre o tacômetro e o velocímetro.


Ele exibe os seguintes itens:




- Home (Tela principal)
- Average speed (Velocidade média)
- Driving distance & time (Distância e tempo de condução)
- Fuel Economy (Economia de Combustível)
- Audio (Áudio) (se equipado)
- Distance to Empty (DTE) (Consumo de combustível (DTE))
- Setting (Ajustes)
- Clock (Relógio)


### 2-20 Instrumentos e controles



## COMO UTILIZAR O DISPLAY DE INFORMAÇÕES DO VEÍCULO

O display de informações do veículo pode ser alternado utilizando os interruptores  e ENTER localizados no volante de direção.

- ①  — navegar entre os itens do display de informações do veículo  
ENTER — alterna ou seleciona um item no display de informações do veículo
- ②  — voltar para o menu anterior
- ③  — selecionar os itens do menu do display de informações do veículo ou para alternar de uma tela para outra (exemplo: hodômetro parcial, consumo de combustível)

Os botões ENTER e  também controlam o áudio e as funções do painel. Para mais

informações, consulte “Interruptor de controle de áudio no volante de direção” na seção “Monitor, controle climático, áudio e telefone” deste manual.

## DISPLAY INICIAL

Quando o interruptor de ignição estiver na posição ON ou ACC (se equipado) a tela que exibe a informação do veículo indicará:

- Active system status (Status do sistema ativo) (se equipado)
- Trip computer (Computador de bordo)
- Fuel economy (Consumo de combustível)
- Warnings (Avisos)
- Odometer/Twin Trip Odometer (Hodômetro/Hodômetro parcial duplo)

Os alertas só serão exibidos se houver algum presente. Para mais informações sobre advertências e indicadores, consulte “Advertências e indicadores do display de informações do veículo” nesta seção.

## AJUSTES

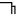

O modo de ajuste permite que as informações exibidas sejam alteradas no display de informações do veículo:

- Driver Assistance (Assistência ao Motorista) (se equipado)

- Meter Settings (Configurações do painel de instrumentos)
- Vehicle Settings (Configurações do Veículo)
- Maintenance (Manutenção)
- Alarm (Alarme)
- Units (Unidades)
- Language (Idioma)
- Factory Reset (Configurações de Fábrica)

## Assistência ao motorista (se equipado)

O menu de assistência ao motorista permite que o usuário altere as opções de assistência e auxílio ao motorista (se equipado).



As configurações do sistema de assistência ao motorista podem ser alteradas utilizando os botões ,  e OK.

- Parking Aids (Assistência para Estacionamento) (se equipado)
  - Sensor: Selecione para ativar/desativar o sensor de estacionamento (sonar).
  - Volume: Selecione para alterar o volume do alarme sonoro do sensor de estacionamento (sonar).

- Range (Alcance): Selecione para alterar o alcance de detecção do sensor de estacionamento (sonar).



## Configurações do painel de instrumentos

As configurações do painel permitem ao usuário escolher entre as opções do painel.

As configurações do painel podem ser alteradas utilizando os botões ,  e ENTER.

## Configurações do veículo

As configurações do veículo permitem ao usuário alterar as configurações das luzes internas, luzes de direção, configurações de destravamento e outras configurações do veículo.

As configurações do veículo podem ser alteradas utilizando os botões ,  e ENTER.

### Iluminação interna automática

As luzes internas podem ser ligadas ou desligadas caso alguma porta esteja destravada. Através do menu Configurações do Veículo, selecione “Auto Room Light”.

Utilize o botão ENTER para alterar este recurso entre ON ou OFF.

## Sensibilidade da luz (se equipado)

Permite ao usuário ajustar a intensidade da luz baseando-se no brilho externo ao veículo. Através do menu Configurações do Veículo, selecione “Light Sensitivity”. Utilize o botão ENTER para alterar a sensibilidade.

## Piscar 3 vezes

Permite ao usuário ligar ou desligar a opção “piscar 3 vezes” das luzes indicadoras de direção. Através do menu Configurações do Veículo, selecione “3 Flash Pass”. Utilize o botão ENTER para alterar este recurso entre ON ou OFF.

## Limpador sensível a velocidade

Exibe as opções de configurações do limpador para ligado ou desligado. Através do menu Configurações do Veículo, selecione “Wiper with Speed”. Utilize o botão ENTER para alterar este recurso entre ON ou OFF.

## Travamento da porta com chave I-Key (se equipado)

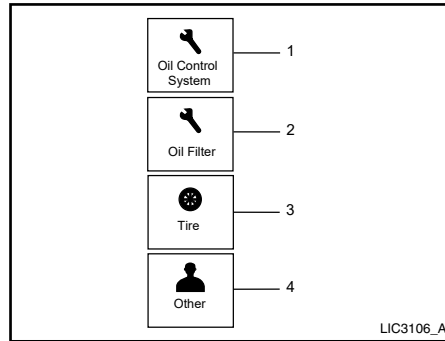
Quando este item está ativado, o interruptor de solicitação na porta é ativado/desativado. Através do menu Configurações do Veículo, selecione “I-Key Door Unlock”. Utilize o botão ENTER para ativar esta função.

# MANUTENÇÃO

## Rebatimento elétrico dos espelhos retrovisores externos (se equipado)

Permite ao usuário ligar ou desligar a opção do rebatimento elétrico dos espelhos retrovisores externos. Através do menu Configurações do Veículo, selecione “Mirrors”. Utilize o botão ENTER para alterar este recurso entre ON ou OFF. As opções a seguir podem ser alteradas:

- Auto Fold Off  
Permite ao usuário desativar o rebatimento automático dos espelhos retrovisores externos.
- Unfold at Ignition  
Permite ao usuário ativar a abertura automática dos espelhos retrovisores externos quando a ignição é colocada na posição ON, e o fechamento automático é ativado quando a ignição é colocada na posição OFF.



1. Oil Control System [Sistema de controle do óleo]
2. Oil and Filter [Óleo e filtro]
3. Tire [Pneu]
4. Other [Outros]

O menu de manutenção permite ao usuário configurar os lembretes para diversos itens de manutenção. Para trocar um item:

1. Pressione o botão .
2. Utilize o botão até que “Settings” seja selecionado.
3. Selecione “Maintenance” utilizando o botão e pressione ENTER.

## Sistema de controle do óleo

Este indicador aparece quando a distância definida pelo usuário para a substituição do óleo do motor é atingida. Você pode redefinir a distância para a substituição do óleo do motor.

Para reiniciar o indicador de substituição de óleo, selecione “Oil Control System”, pressione ENTER (1) (por mais de 1 segundo e menos de 3 segundos) e selecione “Sim”.

A distância para o intervalo de substituição de óleo não pode ser ajustada manualmente. O intervalo é ajustado automaticamente.

## Óleo e filtro

Este indicador aparece quando o usuário define a distância para a substituição do óleo do motor e filtro de óleo. A distância para verificação ou substituição de itens pode ser definida ou reiniciada. Para os itens e intervalos da manutenção programada, consulte a seção “Nissan Way Assistance, Garantia e Manutenção” deste manual.

## NOTA:

**Certifique-se de reiniciar a distância para a substituição do óleo do motor e do filtro de óleo após a substituição. Caso contrário, o indicador de substituição do óleo e filtro continuará a ser exibido.**

### Indicador de substituição do óleo e do filtro

Este indicador aparece quando a distância definida pelo usuário para a substituição do óleo e do filtro é atingida. Para os itens e intervalos da manutenção programada, consulte a seção “Nissan Way Assistance, Garantia e Manutenção” deste manual.

### Pneu

Este indicador aparece quando a distância definida pelo usuário para a substituição do pneu é atingida. A distância para verificação ou substituição dos pneus pode ser definida ou reiniciada.

## ATENÇÃO

**O indicador de substituição do pneu não substitui as verificações regulares, incluindo a calibração dos pneus. Para mais informações, consulte “Substituição de rodas e pneus” na seção “Manutenção e faça você mesmo” deste manual. Muitos fatores, incluindo a calibração dos pneus, alinhamento, hábitos de condução e condições da via, contribuem para o desgaste dos pneus e determinam quando deve ser feita a substituição.**




**Ao ajustar o indicador de substituição dos pneus para uma determinada distância não significa que os pneus terão longa durabilidade. Utilize o indicador de substituição dos pneus como um guia e faça regularmente a verificação dos pneus. A falta de inspeção regular dos pneus, incluindo a verificação da pressão, pode resultar em falha dos pneus. Poderão ocorrer danos ao veículo e acidentes fatais, resultando em graves lesões ou morte.**

## Outros

Este indicador é exibido quando a distância definida pelo usuário para a verificação ou substituição de itens de manutenção diferentes de pneus, óleo do motor e filtro de óleo é atingida. Outros itens de manutenção podem ser incluídos como filtro de ar ou rodízio dos pneus. A distância para verificação ou substituição de itens pode ser definida ou reiniciada.

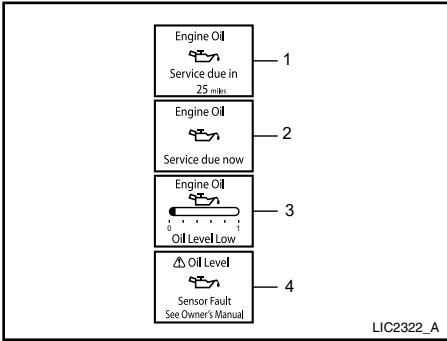
## Alarme

Esta configuração permite ao usuário ajustar alertas para as opções disponíveis.

1. Pressione o botão .
2. Utilize o botão  até que “Settings” seja selecionado e pressione ENTER.
3. Selecione “Alarms” utilizando o botão  e pressione ENTER.



# SISTEMA DE CONTROLE DO ÓLEO (se equipado)



1. Distance to oil change [Distância para a substituição do óleo]
2. Oil replacement indicator [Indicador de substituição do óleo]
3. Low level reminder [Lembrete de nível baixo]
4. Oil level sensor warning [Advertência do sensor de nível de óleo]

## Unidades

O menu unidades permite ao usuário alterar as unidades exibidas no display de informações do veículo.

- Quilometragem

Utilize os botões , e ENTER para selecionar e alterar as unidades no display de informações do veículo. As unidades da tela de navegação podem ser alteradas independente do display de informações do veículo.

### Quilometragem

O menu quilometragem permite ao usuário alterar as unidades do display de informações do veículo e pode ser alterado para:

- milhas, MPG (US)
- milhas, MPG (UK)
- km/h, km/l
- km/h, l/100 km

Utilize os botões e ENTER para selecionar e alterar a unidade.

## Idioma

O menu idioma permite ao usuário alterar o idioma no display de informações do veículo e pode ser alterado para:

- US English (inglês)
- French (francês)

- Spanish (espanhol)
- Portuguese (português)

Utilize os botões , e ENTER para selecionar e alterar o idioma no display de informações do veículo. O idioma no display central/navegação pode ser alterado independente do display de informações do veículo. Para veículos que não estão equipados com Navegação, consulte “Botão ENTER/SETTING” na seção “Monitor, controle climático, áudio e telefone” neste manual.

## Configurações de fábrica

O menu de configurações de fábrica permite ao usuário retornar as configurações do display de informações do veículo para as configurações de fábrica. Para reiniciar o display de informações do veículo:

1. Pressione o botão .
2. Utilize o botão para selecionar “Settings” e pressione o botão ENTER.
3. Selecione “Factory Reset” utilizando o botão e pressione o botão ENTER.
4. Selecione “YES” e pressione o botão ENTER para retornar todas as configurações de fábrica.

A informação de óleo do motor informa a distância para a substituição do óleo, indicação do nível de óleo e falha no sensor de nível de óleo.

#### **1. Distância para a substituição do óleo:**

A distância para a substituição do óleo é exibida se a distância para substituição do óleo for inferior a 1.500 km (930 milhas).

#### **2. Indicador de substituição do óleo:**

Quando a data da quilometragem ajustada estiver próxima, o indicador de substituição do óleo do motor será exibido no display. Após substituir o óleo, reinicialize a distância para a substituição do óleo. O indicador de substituição do óleo não irá reinicializar automaticamente. Para mais informações, consulte “Configurações” nesta seção.



#### **CUIDADO**

- Se o indicador de substituição de óleo for exibido, substitua o óleo do motor assim que possível. Conduzir o veículo com óleo deteriorado pode danificar o motor.
- Nunca faça a reinicialização se o óleo do motor não foi substituído. Sempre consulte uma concessionária Nissan para fazer a substituição de óleo do motor, incluindo a substituição do filtro de óleo e a reinicialização.

#### **NOTA:**

- Não é possível desfazer a reinicialização.
- O óleo do motor deve ser substituído antes que a distância para substituição de óleo alcance 0 km (0 milha). Continuar a condução após a distância para substituição de óleo alcançar 0 km (0 milha) pode resultar na redução do desempenho do motor.
- O filtro de partículas de diesel (DPF) também pode ficar saturado porque a regeneração fica restrita uma vez que a distância para substituição de óleo atinge 0 km (0 milha). Faça a inspeção no veículo caso a condição acima ocorra. É recomendado procurar a concessionária Nissan para avaliação deste serviço.
- O intervalo de substituição de óleo é reduzido rapidamente com certos tipos de condução, especialmente baixas velocidades em condições urbanas.

**3. Lembrete para nível baixo:** Se o indicador de nível baixo for exibido, o nível de óleo do motor está baixo. Se o lembrete para nível baixo for exibido, verifique o nível utilizando a vareta de nível do óleo do motor. Para mais informações, consulte “Óleo do Motor” na seção “Manutenção e faça você mesmo” deste manual.

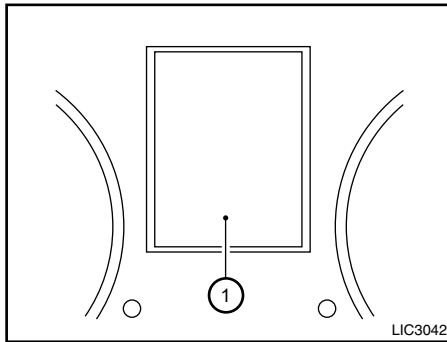


#### **CUIDADO**

O nível do óleo deve ser verificado regularmente utilizando a vareta de nível de óleo do motor. Conduzir com uma quantidade insuficiente de óleo poderá danificar o motor e tal dano não é coberto pela garantia.

**4. Advertência do sensor de nível de óleo:** Se a advertência do sensor de óleo for exibida, o sensor de nível de óleo do motor poderá estar com defeito. É recomendado entrar em contato com a concessionária Nissan imediatamente.

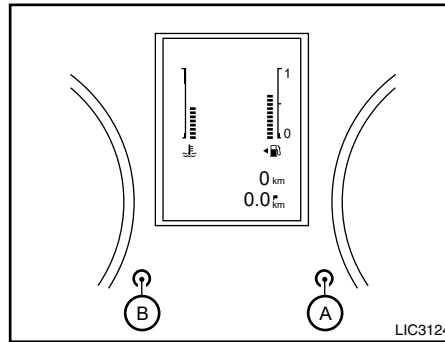
## DISPLAY DE INFORMAÇÕES DO VEÍCULO (modelos sem display colorido)



O display de informações do veículo ① está localizado entre o tacômetro e o velocímetro.

Os seguintes itens são exibidos:

- Engine coolant temperature gauge (Medidor de temperatura do líquido de arrefecimento do motor)
- Fuel gauge (Medidor de combustível)
- Odometer (Hodômetro)
- Trip Computer (Computador de bordo)
- Engine oil level information (Informação do nível do óleo do motor)
- Oil Control System (Sistema de Controle de Óleo) (se equipado)



### COMPUTADOR DE BORDO

O interruptor para o computador de bordo está localizado no painel de instrumentos.

Quando o interruptor de ignição for colocado na posição ON, os modos do computador de bordo podem ser selecionados pressionando o interruptor de modo ①.

Cada vez que o interruptor de modo ① do computador de bordo é pressionado, o display muda da seguinte forma:

(TRIP A → TRIP B) → Consumo instantâneo → Consumo médio → Autonomia (DTE) → (TRIP A)

### Consumo instantâneo de combustível

O modo de consumo instantâneo de combustível mostra o consumo instantâneo de combustível.

Pressione o interruptor de modo ① do computador de bordo para alternar a exibição do consumo de combustível entre l/100 km e km/l.

### Consumo médio de combustível (l/100 km ou km/l)

O modo de consumo médio de combustível mostra o consumo médio de combustível desde a última reinicialização. A reinicialização é feita pressionando o interruptor de modo ① do computador de bordo por mais de 1 segundo.

O display é atualizado a cada 30 segundos. Por volta dos primeiros 500 m (1/3 de milha) após a reinicialização, o display mostra “- - -”

Pressione o interruptor de modo ① do computador de bordo para alternar a exibição do consumo de combustível entre l/100 km e km/l.

## Autonomia (DTE — km)

O modo autonomia (DTE) fornece uma estimativa da distância a ser percorrida até o próximo reabastecimento. A autonomia DTE é calculada constantemente a partir da quantidade de combustível restante no tanque de combustível e o consumo instantâneo de combustível.

O display é atualizado a cada 30 segundos.

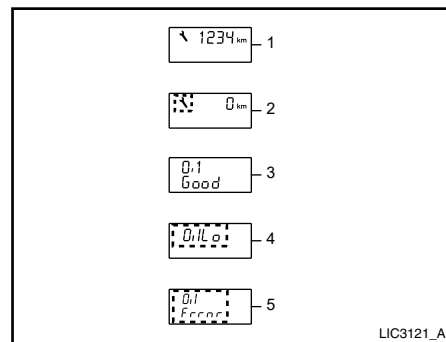
O modo DTE inclui um recurso de advertência de curta distância: quando o nível de combustível está baixo, o modo DTE é automaticamente selecionado e os dígitos e a luz de advertência de pouco combustível piscarão a fim de chamar a atenção do motorista. Pressione o interruptor de modo (A) do computador de bordo para voltar ao modo que foi selecionado antes da advertência ter ocorrido.

Quando o nível de combustível descer ainda mais, a exibição do DTE mudará para “- - -”.

- **Se a quantidade de combustível adicionada for pequena, o display pode continuar a ser exibido antes do interruptor de ignição ter sido desligado.**
- **Ao conduzir em subidas ou em curvas acentuadas, o combustível se desloca no tanque, podendo mudar momentaneamente o display.**

## Reinicialização do display

Quando o consumo médio de combustível, TRIP A e TRIP B for exibido, pressione o interruptor de modo (A) do computador de bordo por mais de 3 segundos. O display do consumo médio de combustível e computador de bordo (somente TRIP B) será reinicializado ao mesmo tempo.



## INFORMAÇÃO DO NÍVEL DE ÓLEO DO MOTOR (modelos sem display colorido)

A informação de óleo do motor informa sobre falhas no lembrete para nível baixo do óleo e do sensor de nível de óleo.

### 1. Distância para a substituição

Quando o interruptor de ignição for colocado na posição ON, a distância para a substituição do óleo é exibida se a distância para substituição do óleo for inferior a 1.500 km (932 milhas).

## 2. Indicador de substituição do óleo

### CUIDADO

**Se o indicador de substituição de óleo for exibido, substitua o óleo do motor assim que possível. Conduzir o veículo com óleo deteriorado pode danificar o motor.**

Quando for exibida a informação da distância de substituição de óleo, zero (0) é exibido: Quando o interruptor de ignição for colocado na posição ON, um símbolo de chave pisca e a informação de distância para substituição de óleo é exibida e zero (0) é exibido por aproximadamente 5 segundos.

Quando a data da quilometragem ajustada se aproximar, o indicador de substituição do óleo do motor aparecerá no display. Após a substituição do óleo, reinicialize a distância para a substituição do óleo. Para reinicializar a distância para substituição do óleo, pressione e segure o interruptor de modo do computador de bordo por mais de 3 segundos enquanto a distância para substituição do óleo ou indicador de substituição do óleo ou a exibição do nível de óleo ou o lembrete para nível baixo é exibido.

A distância para o intervalo de substituição de óleo não pode ser ajustada manualmente. A distância para o intervalo de substituição de óleo é ajustada automaticamente.

### 3. Exibição do nível de óleo

Quando o interruptor de ignição é colocado na posição ON, o status do nível de óleo do motor é exibido.

### 4. Aviso de nível baixo

Quando o interruptor de ignição é colocado na posição ON, o status do nível de óleo do motor é exibido.

Se o indicador de nível baixo for exibido, o nível de óleo do motor está baixo. Neste caso, verifique a vareta do nível de óleo. Para mais informações, consulte “Óleo do Motor” na seção “Manutenção e faça você mesmo” deste manual.

### CUIDADO

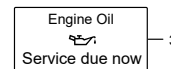
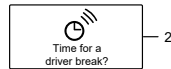
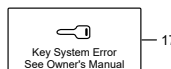
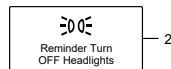
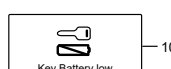
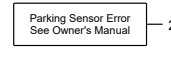
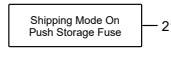
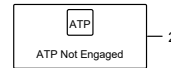
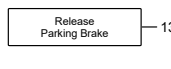
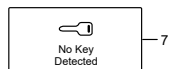
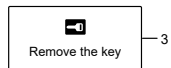
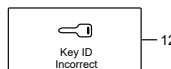
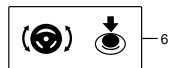
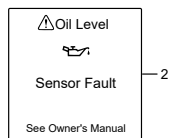
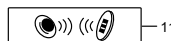
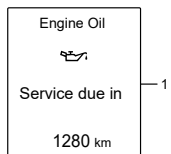
**O nível do óleo deve ser verificado regularmente utilizando a vareta de nível de óleo do motor. Conduzir o veículo com uma quantidade insuficiente de óleo poderá danificar o motor e tal dano não é coberto pela garantia. Para mais informações, consulte a seção “Manutenção e faça você mesmo” deste manual.**

## 5. Advertência do sensor de nível de óleo

Quando o interruptor de ignição é colocado na posição ON, o status do nível de óleo do motor é exibido. Se a advertência do sensor de óleo for exibida, o sensor de nível de óleo do motor pode estar com defeito. Entre em contato com uma concessionária Nissan imediatamente.

### CUIDADO

- Mesmo se “Oil Good” aparecer no display de manutenção de óleo do motor, certifique-se de substituir o óleo do motor quando o indicador de nível de óleo do motor mostrar que o nível de óleo excede o nível Hi por aproximadamente 10 mm (0,4 polegada), porque o desempenho do óleo diminuiu.
- Sempre reinicialize o sistema de controle de óleo após a substituição do óleo do motor.



MPR16H61B013DG

## ADVERTÊNCIAS E INDICADORES DO DISPLAY DE INFORMAÇÕES DO VEÍCULO

1. Distance to oil change [Distância para a troca de óleo] (se equipado)
2. Oil level sensor warning [Advertência do sensor de nível do óleo] (se equipado)
3. Key reminder warning [Advertência de lembrete da chave] (se equipado)
4. Engine start operation indicator (for Automatic Transmission (AT) models) [Indicador da operação de partida no motor (modelos com transmissão automática)]
5. Engine start operation indicator (for Manual Transmission (MT) models) [Indicador da operação de partida no motor (modelos com transmissão manual)]
6. Steering lock release malfunction indicator [Indicador de falha na liberação da trava da direção]
7. No Key Detected warning [Advertência de chave não detectada]
8. Shift to Park warning [Advertência para selecionar a posição Park]
9. Push Ignition to OFF warning [Advertência para colocar a ignição na posição OFF]
10. Key Battery low warning [Advertência de bateria da chave fraca]
11. Engine start operation for Intelligent Key system indicator [Indicador do sistema da Chave Inteligente para operação de partida no motor]
12. Key ID Incorrect warning [Advertência de chave com ID incorreto] (se equipado)
13. Release Parking Brake warning [Advertência para liberar o freio de estacionamento]
14. Low fuel warning [Advertência de baixo nível do combustível]
15. Door open warning [Advertência de porta aberta]
16. Low Washer Fluid warning [Advertência do nível do fluido do lavador] (se equipado)
17. Key System Error See Owner's Manual warning [Advertência de erro no sistema da chave - Consulte o manual do proprietário]
18. Low Oil Pressure Stop Vehicle warning [Advertência de baixa pressão do óleo - Parar o veículo]
19. Oil Level Low warning [Advertência de nível baixo do óleo]
20. 4WD Error See Owner's Manual warning [Advertência de erro no 4WD - Consulte o manual do proprietário]
21. Shipping Mode On Push Storage Fuse warning [Modo Shipping Ativado - Advertência do fusível de armazenamento pressionado]
22. Headlight System Error See Owner's Manual warning [Advertência de erro do sistema do farol - Consulte o manual do proprietário]
23. Reminder Turn OFF headlights warning [Advertência do lembrete para desligar os faróis]
24. Timer Alert – Time for a driver break? indicator [Indicador do Alerta Temporizado - Hora de fazer uma parada?]
25. Cruise control indicator [Indicador do controle de velocidade]
26. Automatic Transmission (AT) position indicator (AT models) [Indicador de posição da transmissão automática (modelos com transmissão automática)]

27. Automatic Transmission (AT) check warning (AT models) [Advertência de verificação da transmissão automática (modelos com transmissão automática)]
28. Automatic Transmission (AT) park warning (AT models) [Advertência da posição park da transmissão automática (modelos com transmissão automática)]
29. Parking Sensor Error warning (if so equipped) [Advertência de erro no sensor de estacionamento]
30. 4WD indicators [Indicadores 4WD]
31. Engine Oil: Service due now [Óleo do motor: Faça a manutenção imediatamente]

### Distância para a troca de óleo (se equipado)

A distância para a troca de óleo será exibida quando faltar menos de 1.500 km.

### Advertência do sensor de nível do óleo (se equipado)

Se a advertência do sensor de nível do óleo for exibida, o sensor de nível do óleo poderá estar com mau funcionamento. Contate uma concessionária Nissan imediatamente.

### Advertência de lembrete da chave (se equipado)

Esta advertência será exibida se a porta do motorista for aberta estando a chave no interruptor de ignição e o interruptor de ignição na posição ACC, OFF ou LOCK. Remova a chave e leve-a consigo ao deixar o veículo.

### **Indicador da operação de partida no motor (modelos com transmissão automática)**

Este indicador é exibido quando a alavanca seletora está na posição P (Park).

Este indicador significa que o motor irá dar a partida quando o botão do interruptor de ignição for pressionado com o pedal de freio acionado. Você poderá dar a partida no motor diretamente com o interruptor de ignição em qualquer posição.

### **Indicador da operação de partida no motor (modelos com transmissão manual)**

Este indicador significa que o motor irá dar a partida quando o botão do interruptor de ignição for pressionado com o pedal de embreagem acionado. Você poderá dar a partida no motor diretamente com o interruptor de ignição em qualquer posição.

Você poderá dar a partida no motor pressionando o botão do interruptor de ignição com o pedal de freio acionado estando a alavanca seletora na posição N (Neutro).

### **Indicador de falha na liberação da trava da direção**

Este indicador é exibido quando o volante de direção não puder ser liberado pela posição LOCK.

Se este indicador aparecer, pressione o botão do interruptor de ignição enquanto gira sensivelmente o volante de direção para ambos os lados. Para mais informações, consulte “Trava da direção” na seção “Funcionamento e operação” deste manual.

### **Advertência de chave não detectada (se equipado)**

Esta advertência é exibida quando a porta for fechada com a Chave Inteligente deixada fora do veículo e o interruptor de ignição na posição ON. Certifique-se de que a Chave Inteligente esteja dentro do veículo. Para mais informações, consulte “Chave Inteligente Nissan®” na seção “Verificações e ajustes preliminares” deste manual.

### **Advertência para selecionar a posição Park (modelos com transmissão automática)**

Esta advertência é exibida quando o botão do interruptor de ignição for acionado para desligar o motor estando a alavanca seletora em qualquer posição que não seja a P (Park).

Se esta advertência for exibida, coloque a alavanca seletora na posição P (Park) ou coloque o interruptor de ignição na posição ON. Além disso, será emitido um alerta sonoro de advertência no interior do veículo.

### **Advertência para colocar a ignição na posição OFF (modelos com transmissão automática)**

Esta advertência é exibida quando a alavanca seletora for colocada na posição P (Park) com o interruptor de ignição na posição ACC após a advertência SHIFT P ser exibida.

Para colocar o interruptor de ignição na posição OFF, execute o seguinte procedimento:

**Advertência SHIFT P**→ (Colocar a alavanca seletora na posição P)→ **Advertência PUSH**→ (Acionar o interruptor de ignição→ o interruptor de ignição é colocado na posição ON)→ **Advertência PUSH**→ (Acionar o interruptor de ignição→ o interruptor de ignição é colocado na posição OFF.)

### **Advertência de chave com bateria fraca**

Esta advertência é exibida quando a bateria da Chave Inteligente está com carga baixa.

Se esta advertência for exibida, substitua a bateria por uma nova. Para mais informações, consulte “Substituição da Bateria” na seção “Manutenção e faça você mesmo” deste manual.

### **Indicador do sistema da Chave Inteligente para a operação de partida no motor (se equipado)**

Este indicador é exibido quando a bateria da Chave Inteligente está ficando fraca e quando o sistema da chave Inteligente não está se comunicando com o veículo.



Se isto acontecer, toque no interruptor de ignição com a Chave Inteligente enquanto aciona o pedal de freio.

### **Advertência de chave com ID incorreto (se equipado)**

Esta advertência é exibida quando o interruptor de ignição for colocado na posição OFF ou LOCK e a Chave Inteligente não for reconhecida pelo sistema. Você não poderá dar a partida no motor com uma chave não registrada. Para mais informações, consulte “Chave Inteligente Nissan” na seção “Verificações e ajustes preliminares”

### **Advertência para liberar o freio de estacionamento**

Esta advertência é exibida quando a velocidade do veículo for superior a 7 km/h e o freio de estacionamento ainda estiver aplicado. Pare o veículo e libere o freio de estacionamento.

### **Advertência de baixo nível do combustível**

Esta advertência é exibida quando o nível do combustível no tanque estiver baixo. Abasteça assim que puder, de preferência antes que o medidor do combustível alcance a posição de vazio (0).

Ainda haverá uma pequena reserva de combustível no tanque quando o medidor de combustível alcançar a posição de vazio (0).

## **2-32 Instrumentos e controles**

### **ATENÇÃO**

**Evite dirigir com o nível de combustível baixo. A falta de combustível poderá causar falhas no motor, danificando o catalisador de três vias.**

### **Advertência de porta aberta. Consulte o manual do proprietário**

Esta advertência é exibida se alguma das portas for aberta ou não está devidamente fechada. O ícone do veículo no display indicará qual a porta que está aberta. Certifique-se de que todas as portas estejam fechadas.

### **Advertência do nível do fluido do lavador (se equipado)**

Esta advertência é exibida quando o nível do fluido no reservatório do lavador está baixo. Abasteça o fluido do lavador conforme a necessidade. Para mais informações, consulte “Fluido do lavador do para-brisa” na seção “Manutenção e faça você mesmo” deste manual.

### **Advertência de erro no sistema da Chave (se equipado). Consulte o manual do proprietário**

Esta advertência for exibida, se houver uma falha no sistema da Chave Inteligente.

Se esta advertência for exibida com o motor desligado, a partida no motor não será permitida.

Se esta advertência for exibida com o motor ligado, o veículo poderá ser dirigido. No entanto, contate uma concessionária autorizada Nissan para o reparo do sistema o quanto antes.

### **Advertência de baixa pressão do óleo - Parar o veículo**

Esta advertência é exibida se for detectada baixa pressão do óleo do motor. Se esta advertência for exibida durante a condução normal, saia da estrada em um local seguro, desligue o motor imediatamente e entre em contato com uma concessionária Nissan.

A advertência de baixa pressão do óleo do motor não foi designada para indicar o nível baixo do óleo do motor. Utilize a vareta de nível para verificar o nível do óleo. Para mais informações, consulte “Óleo do motor” na seção “Manutenção e faça você mesmo” deste manual.

### **CUIDADO**

**O funcionamento do motor com a advertência de baixa pressão do óleo poderá causar graves danos ao motor.**

### **Advertência nível baixo do óleo (se equipado)**

Se a advertência de baixo nível do óleo do motor for exibida, o nível do óleo do motor está baixo.

Se o lembrete de baixo nível for exibido, verifique o nível usando a vareta de nível do óleo. Para mais informações, consulte “Óleo do motor” na seção “Manutenção e faça você mesmo” deste manual.

### CUIDADO

O nível do óleo do motor deverá ser verificado regularmente usando a vareta de nível do óleo do motor. O funcionamento com uma quantidade de óleo insuficiente poderá danificar o motor, e os danos não serão cobertos pela garantia.

### Advertência de erro no 4WD - Consulte o manual do proprietário (se equipado)

Se ocorrer uma falha no sistema de tração nas quatro rodas (4WD) enquanto o motor estiver em funcionamento, uma mensagem de advertência é exibida no display de informações do veículo. Se esta mensagem for exibida, pode haver falha no sistema 4WD. Reduza a velocidade do veículo. Será necessário verificar o sistema o mais rápido possível. É recomendado que o veículo seja conduzido a uma concessionária Nissan para este serviço. Para informações adicionais, consulte “Tração nas quatro rodas (4WD)” na seção “Funcionamento e operação” deste manual.

### CUIDADO

- **Não opere o motor em um dinamômetro quando uma das rodas é levantada.**
- **Se a advertência “4WD Error” for exibida durante a condução, poderá haver falha no sistema 4WD. Reduza a velocidade do veículo. Será necessário verificar o sistema o mais rápido possível. É recomendado que o veículo seja conduzido a uma concessionária Nissan para este serviço. Desta forma, tenha bastante cuidado ao dirigir.**
- **As peças do conjunto motor e transmissão podem ser danificadas se você continuar a condução com a advertência “Error 4WD” em exibição.**

### Modo Shipping Ativado - Advertência do fusível de armazenamento pressionado

Este alerta poderá ser exibido caso o interruptor do fusível de armazenamento prolongado não seja pressionado (ligado). Quando este alerta for exibido, pressione (ligue) o interruptor do fusível de armazenamento prolongado para desligar a advertência.

Para mais informações, consulte “Fusíveis” na seção “Manutenção e faça você mesmo” deste manual.

### Advertência do sistema do farol - Consulte o manual do proprietário (se equipado)

Esta luz de advertência se acende quando há um erro no sistema. Para mais informações, consulte “Interruptor do farol e luzes indicadoras de direção” nesta seção.

### Lembrete para desligar os faróis

Esta advertência é exibida quando a porta do motorista for aberta estando o interruptor dos faróis ligado e o interruptor de ignição na posição OFF, ACC ou LOCK. Coloque o interruptor dos faróis na posição OFF ou AUTO (se equipado). Para mais informações, consulte “Interruptor dos faróis e luzes indicadoras de direção” nesta seção.

### Indicador do Alerta Temporizado — Hora de fazer uma parada?

Este indicador é exibido quando o Alerta Temporizado for ativado. Você poderá ajustar o temporizador para até 6 horas. Para mais informações, consulte “Computador de bordo” nesta seção.

### Indicador do controle de velocidade

Este indicador exibe o status do sistema do controle de velocidade. O status é mostrado através de cores. Para informações adicionais, consulte “Controle de velocidade” na seção “Funcionamento e operação” deste manual.

### **Indicador de posição da transmissão automática (modelos com transmissão automática)**

Este indicador exibe a marcha selecionada automaticamente pela transmissão.

No modo de mudança manual, quando a transmissão não conseguir mudar para a marcha selecionada devido ao seu modo de proteção, o indicador de posição da transmissão automática irá piscar e o alerta sonoro será emitido.

### **Advertência de verificação da transmissão automática (modelos com transmissão automática)**

Se a advertência de verificação da transmissão automática for exibida com o motor ligado, ou durante a condução, isto poderá indicar que a transmissão automática está com mau funcionamento e poderá precisar de reparos. Leve o veículo para que o sistema seja verificado e reparado conforme a necessidade em uma concessionária Nissan o quanto antes.

### **Advertência da posição park da transmissão automática (modelos com transmissão automática)**

Esta advertência indica que a função Parking da transmissão automática não está ativada. Se o controle da caixa de transferência não for definido para alguma posição enquanto a alavanca seletora da transmissão automática estiver na posição P (Park), a transmissão irá desengatar e as rodas não serão travadas.

## **2-34 Instrumentos e controles**

**Para modelos 4WD: Se a advertência ATP for exibida estando a alavanca seletora na posição P (Park), mude o interruptor do seletor de tração (4WD) para a posição 2WD, 4H ou 4LO com a alavanca seletora na posição N (Neutro).**

### **ATENÇÃO**

**Se o indicador do seletor de tração (4WD) (Para mais informações, consulte “Indicador do seletor de tração (4WD) (se equipado)” na seção “Funcionamento e operação” deste manual.) não for exibido no display ou se a luz de advertência ATP estiver acesa, isto indica que a posição P (Park) da transmissão automática não foi selecionada e com isso o veículo poderá se mover de maneira inesperada, resultando em acidente com ferimentos graves ou danos. Sempre aplique o freio de estacionamento.**

### **Advertência de erro no sensor de estacionamento (se equipado)**

Esta advertência é exibida se existir algum problema com o sensor do sistema de estacionamento (sonar). Se esta advertência se acender, leve o veículo para ser verificado em uma concessionária Nissan.

### **Indicadores 4WD**

Estes indicadores mostram a condição do sistema 4WD enquanto o motor estiver em funcionamento. Para informações adicionais, consulte “Tração nas quatro rodas (4WD)” na seção “Funcionamento e operação” deste manual.

**Óleo do Motor:** Faça a manutenção imediatamente.

Quando atingir a quilometragem definida, o indicador de troca do óleo do motor é exibido no display. Após trocar o óleo, reinicie a distância para a troca de óleo. O indicador de troca de óleo não será reinicializado automaticamente. Para mais informações, consulte “Ajustes” nesta seção.

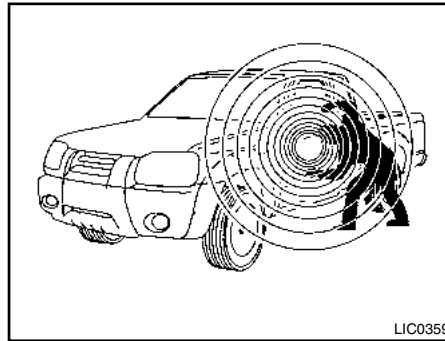
### **ATENÇÃO**

- **Se o indicador de troca de óleo for exibido, realize a troca do óleo assim que possível. Operar o veículo com óleo deteriorado poderá danificar o motor.**
- **Nunca reinicialize se o óleo do motor não foi trocado. É recomendado que o veículo seja conduzido a uma concessionária Nissan para realizar a troca do óleo do motor, incluindo a troca do filtro de óleo e a reinicialização.**

## SISTEMAS DE SEGURANÇA (se equipado)

### NOTA:

- Não é possível desfazer a reinicialização.
- O óleo do motor deve ser trocado antes que a distância de troca de óleo atinja 0 km (0 milha). A condução contínua após a distância da troca de óleo atingir 0 km (0 milha) poderá causar a perda de desempenho do motor.
- O filtro de partículas de diesel (DPF) poderá se tornar saturado, pois a regeneração é restringida uma vez que a distância da troca de óleo atingir 0 km (0 milha). O veículo deve ser inspecionado se condições acima ocorrerem. É recomendado que o veículo seja conduzido a uma concessionária Nissan para este serviço.
- O intervalo da troca de óleo reduzirá mais rápido com certos tipos de condução, especialmente em velocidades baixas em áreas urbanas.



O seu veículo possui dois tipos de sistemas de segurança:

- Sistema de segurança do veículo (se equipado)
- Sistema imobilizador do Veículo Nissan (se equipado)

### SISTEMA DE SEGURANÇA DO VEÍCULO (se equipado)

O sistema de segurança do veículo emite sinais de alarme visual e sonoro caso uma porta seja aberta, estando o sistema ativado. Entretanto, este não é um sistema do tipo detecção de movimento que é ativado quando o veículo é movido ou ocorre uma vibração.

O sistema ajuda a impedir o furto do veículo, mas não pode prevenir, nem pode proteger os componentes do interior, ou exterior do veículo em todas as situações. Sempre proteja seu veículo mesmo se for estacionar por um curto período. Nunca deixe a sua Chave Inteligente no veículo, e sempre trave o veículo quando o mesmo não estiver à vista. Esteja atento aos arredores, e estacione em áreas seguras e bem iluminadas quando for possível.



Vários dispositivos que oferecem proteção adicional, como os componentes de travas, marcas de identificação e sistemas de rastreamento, estão disponíveis nas lojas de autopeças e lojas especializadas. A sua concessionária Nissan também pode oferecer estes equipamentos. Verifique com a sua companhia de seguro se você pode ser favorecido com descontos para os vários itens de proteção.

### Como ativar o sistema de segurança do veículo


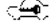

1. Feche todos os vidros. **(O sistema pode ser ativado mesmo com os vidros abertos.)**
2. Remova a chave do interruptor de ignição.

3. Feche todas as portas. Trave todas as portas. As portas podem ser travadas com a chave, com o interruptor de trava elétrica das portas (se a porta, capô, ou tampa traseira for aberta, travada e então fechada), ou com o controle remoto.

Operações do controle remoto:

- Pressione o botão  no controle remoto. Todas as portas são travadas. As luzes de emergência piscam duas vezes e a buzina soa uma vez para indicar que todas as portas foram travadas.
- Quando o botão  for pressionado com todas as portas travadas, as luzes de emergência piscam duas vezes e a buzina soa uma vez para indicar que as portas já estão travadas.

A buzina pode ou não emitir bipes.

4. Confirme se a luz indicadora  está acesa. A luz  pisca por cerca de 20 segundos. O sistema de segurança do veículo agora está pré-ativado. Após cerca de 30 segundos, o sistema de segurança do veículo altera automaticamente para a condição ativada. A luz indicadora  começa a piscar a cada 3 segundos. Caso durante este período de pré-ativação de 30 segundos, a porta


do motorista for destravada pela chave ou pelo controle remoto, ou o interruptor de ignição for colocado na posição ACC ou ON, o sistema não será ativado.

- **Se a chave for girada lentamente ao travar a porta do motorista, o sistema pode não ser ativado. Além disso, se a chave for girada além da posição vertical para a posição de desbloqueio o sistema pode ser desarmado, quando a chave for removida. Se a luz indicadora de falha se acender por um período de tempo, abra a porta uma vez e trave-a de novo.**
- **Mesmo que o motorista e/ou os passageiros estejam no veículo, o sistema será acionado com todas as portas fechadas e travadas com o interruptor de ignição posicionado em OFF.**

### Ativação do sistema de segurança do veículo

O sistema de segurança do veículo irá emitir o seguinte alarme:


- As luzes sinalizadoras de emergência piscarão e a buzina soará intermitentemente.

- O alarme se desliga automaticamente após um período de tempo. Entretanto, o alarme dispara novamente se o veículo for violado outra vez. O alarme pode ser desativado destravando-se a porta do motorista através do interruptor de solicitação, pressionando o botão  do controle remoto ou posicionando o interruptor de ignição na posição ON ou ACC.

O alarme é ativado ao:

- Abrir a porta sem utilizar o interruptor de solicitação ou controle remoto (mesmo se a porta estiver destravada pelo sistema de trava interna ou pelo interruptor da trava elétrica da porta).

### Como parar o alarme ativado

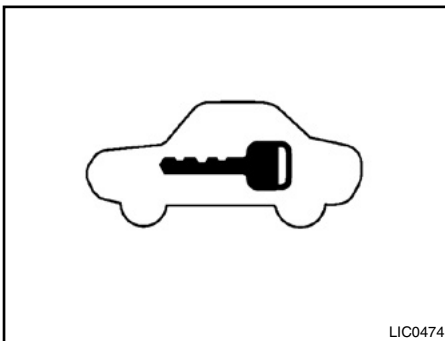
O alarme para somente com o destravamento da porta do motorista ao pressionar o botão  no controle remoto ou colocando o interruptor de ignição na posição ON ou ACC.

## SISTEMA IMOBILIZADOR DO VEÍCULO NISSAN (se equipado)

O Sistema Imobilizador do Veículo Nissan não permite a partida do motor sem o uso da chave registrada.

Caso o motor falhe ao dar a partida usando uma chave registrada (por exemplo, quando há interferência causada por outra chave registrada, um dispositivo automatizado de pagamento de pedágio ou dispositivo de pagamento automático no chaveiro da chave), dê partida ao motor novamente usando os seguintes procedimentos:

1. Deixe o interruptor de ignição na posição ON durante aproximadamente 5 segundos.
2. Coloque o interruptor de ignição na posição OFF ou LOCK, e aguarde aproximadamente 10 segundos.
3. Repita as etapas 1 e 2.
4. Dê partida ao motor novamente.



Se a luz ainda permanecer acesa e/ou o motor não der partida, consulte a concessionária Nissan para verificar o sistema imobilizador do veículo o quanto antes. Leve todas as chaves codificadas do veículo quando for à concessionária Nissan para a verificação do sistema.

## LUZ INDICADORA DE SEGURANÇA (se equipado)

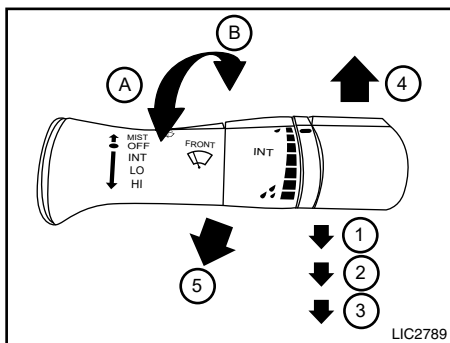
Para veículos sem Chave Inteligente: Esta luz piscará sempre que o interruptor de ignição estiver na posição LOCK, OFF ou ACC.

Para veículos com Chave Inteligente: Esta luz piscará quando o interruptor de ignição estiver na posição LOCK e a chave for removida do interruptor de ignição.

Esta função indica que o Sistema Imobilizador do Veículo Nissan está funcionando.

Se o Sistema Imobilizador do Veículo Nissan estiver com mau funcionamento, a luz continuará acesa enquanto o interruptor de ignição estiver na posição ON.

## INTERRUPTOR DO LIMPADOR E DO LAVADOR DO PARA-BRISA



### FUNCIONAMENTO DO INTERRUPTOR

O limpador e o lavador do para-brisa funcionam quando o interruptor de ignição estiver na posição ON.

Empurre a alavanca para baixo para acionar o limpador nas seguintes velocidades:

- ① Intermitente (INT) – o funcionamento intermitente pode ser ajustado girando-se o botão para **A** (mais lento), ou **B** (mais rápido). Além disso, a velocidade de funcionamento intermitente varia de acordo com a velocidade do veículo. (Por exemplo, quando a velocidade do veículo for alta, a velocidade de funcionamento intermitente será mais rápida.)

- ② Baixa (LO) – funcionamento com velocidade baixa contínua.
- ③ Alta (HI) – funcionamento com velocidade alta contínua.

Mova a alavanca para cima ④ para ter um ciclo de operação (MIST) do limpador.

Puxe a alavanca em sua direção ⑤ para funcionar o lavador. O limpador também entrará em funcionamento várias vezes.

#### CUIDADO

Em temperaturas muito baixas o fluido do lavador pode congelar-se no para-brisa e prejudicar sua visão e vir a causar um acidente. Aqueça o para-brisa com o desembaçador antes de lavá-lo.

#### ATENÇÃO

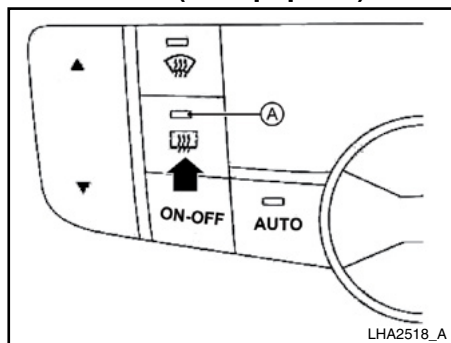
- Não acione o lavador continuamente por mais de 30 segundos.
- Não acione o lavador se o reservatório de fluido estiver vazio.
- Não abasteça o reservatório de fluido do lavador de para-brisa somente com o fluido concentrado.

- Alguns fluidos concentrados do lavador do para-brisa à base de álcool metílico podem manchar a grade permanentemente ao respingar durante o abastecimento do reservatório do lavador de para-brisa.
- Faça uma pré-mistura do fluido concentrado do lavador de para-brisa com água, conforme os níveis recomendados pelo fabricante, antes de colocar o fluido no reservatório do fluido do lavador de para-brisa. Não use o reservatório do fluido do lavador de para-brisa para misturar o fluido concentrado e a água.

#### NOTA:

Se a operação do limpador do para-brisa for interrompida pela neve ou gelo, o limpador poderá parar de mover-se para proteger o motor. Se isto ocorrer, coloque o interruptor do limpador na posição OFF e remova a neve ou gelo que está sobre ou ao redor do braço do limpador. Em aproximadamente 1 minuto, acione o interruptor novamente para operar o limpador.

## INTERRUPTOR DO DESEMBAÇADOR DO VIDRO TRASEIRO (se equipado)



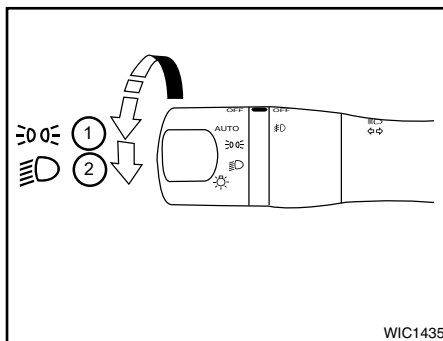
Para desembaçar o vidro traseiro, ligue o motor e acione o interruptor do desembaçador do vidro traseiro. A luz indicadora do desembaçador do vidro traseiro no interruptor (A) se acenderá. Pressione o interruptor novamente para desligar o desembaçador.

O desembaçador do vidro traseiro desligará automaticamente após cerca de 15 minutos.


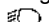
### CUIDADO

Ao limpar a parte interna do vidro traseiro, tome cuidado para não arranhar ou danificar os filamentos do desembaçador do vidro traseiro.

## INTERRUPTOR DO FAROL E LUZES INDICADORAS DE DIREÇÃO



## INTERRUPTOR DE CONTROLE DOS FARÓIS

- 1 Quando girar o interruptor para a posição  , as lanternas dianteiras e traseiras, luz da placa de licença e iluminação do painel de instrumentos se acenderão.
- 2 Ao girar o interruptor para a posição  , os faróis se acendem e as demais luzes permanecem acesas.

### CUIDADO

Utilize os faróis com o motor em funcionamento para evitar a descarga da bateria do veículo.

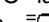
## Iluminação “Follow me home” (se equipado)

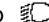
O recurso “follow me home” permite o fornecimento de iluminação do veículo após o interruptor de ignição ter sido colocado na posição OFF. Puxando a alavanca do farol em sua direção uma vez serão ativados os faróis por aproximadamente 30 segundos. Após esse período de tempo serão desligados automaticamente. É possível aumentar o período de iluminação em até 2 minutos, puxando a alavanca do farol quatro vezes.

### NOTA:

O recurso “follow me home” pode ser cancelado colocando o interruptor de ignição na posição ON.

## Seleção do farol

Para selecionar a função farol alto, empurre a alavanca para frente. O farol alto se acenderá e a luz indicadora  também.

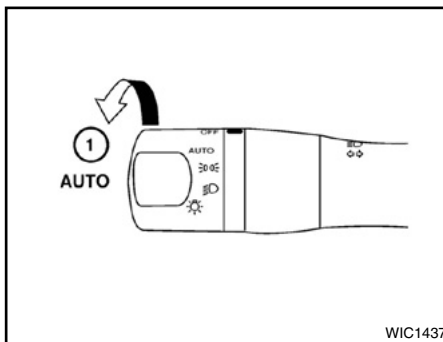
Puxe a alavanca para trás para selecionar o farol baixo  .

Puxe e solte a alavanca para piscar o farol alto, ativando e desativando.



## Sistema de proteção da bateria

O sistema de proteção da bateria automaticamente desligará a ignição após um período quando o interruptor de ignição estiver posicionado em ACC (com Chave Inteligente). Quando o interruptor de ignição for posicionado em OFF, com o interruptor dos faróis na posição “lanterna”, “farol baixo” ou “farol de neblina” e o cliente ativar a trava da porta utilizando o controle remoto ou o interruptor de solicitação (se equipado), todo o sistema do farol se desligará automaticamente para evitar o consumo desnecessário da bateria.



## Sistema de iluminação automática (se equipado)

O sistema de iluminação automática permite que os faróis sejam ligados e desligados automaticamente. O sistema de iluminação automática pode:

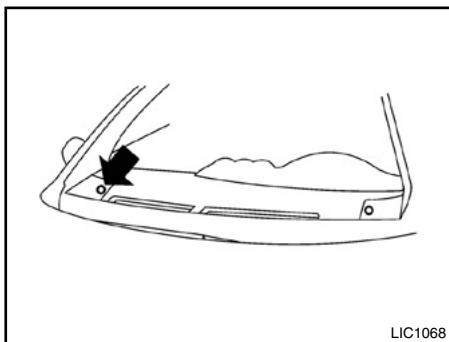
- Acender os faróis, lanternas dianteiras e traseiras, luz da placa e iluminação do painel de instrumentos quando em ambiente escuro.
- Apagar todas as luzes quando em ambiente claro.
- Manter as lanternas acesas por um período após o interruptor de ignição estar posicionado em OFF e todas as portas travadas.

Para ligar o sistema de iluminação automática:

1. Gire o interruptor do farol para a posição AUTO ①.
2. Coloque o botão de partida na posição ON.
3. O sistema de iluminação automática liga e desliga os faróis automaticamente.

Quando o veículo for estacionado em um ambiente escuro o sistema permite que as lanternas permaneçam acesas por um período de tempo, após o desligamento do veículo e a saída dos passageiros. Os faróis serão automaticamente desligados após um período de tempo a partir do fechamento da última porta.

Para desligar o sistema de iluminação automática, coloque o interruptor na posição OFF, ou .



Certifique-se de não colocar nada em cima do sensor do sistema de iluminação automática localizado na parte superior do painel de instrumentos. Se o mesmo for coberto, o sistema conclui que está escuro e acende os faróis. Se isto ocorrer quando deixar o veículo com o motor desligado e o botão de partida na posição ON, a bateria do veículo será descarregada.

## SISTEMA DA LUZ DE CONDUÇÃO DIURNA (DRL) (se equipado)

Os faróis se acendem automaticamente com intensidade de 100% (o farol baixo é utilizado para o Sistema da Luz de Condução Diurna) quando é dada a partida do motor e quando o freio de estacionamento é liberado.

As luzes de condução diurna operam com o interruptor dos faróis na posição OFF.

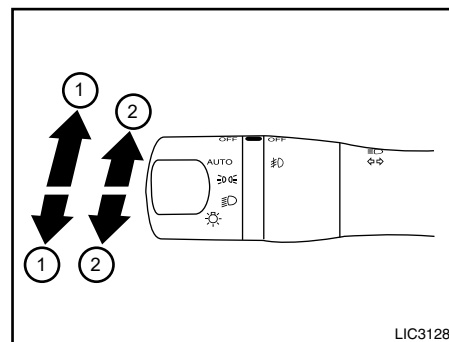
Quando o sistema DRL é ativado, a luz de distância, luzes da lanterna lateral dianteira e traseira, também estarão ativadas. Caso o freio de estacionamento esteja aplicado antes da partida no motor, a luz de condução diurna não se acenderá.

A luz de condução diurna se acenderá quando o freio de estacionamento for liberado. A luz de condução diurna se manterá ligada enquanto o motor estiver em funcionamento.

Na sombra, é necessário posicionar o interruptor dos faróis na posição ON para iluminar os interruptores e controles interiores, como aqueles que permanecem em OFF enquanto o interruptor estiver na posição OFF.

### CUIDADO

**Quando o Sistema da Luz de Condução Diurna estiver ativado, as lanternas traseiras do veículo não estarão ativadas. É necessário, na sombra, ligar os faróis. A falha neste procedimento pode causar acidentes, ferindo você e outras pessoas.**



## INTERRUPTOR DAS LUZES INDICADORAS DE DIREÇÃO

### Luzes indicadoras de direção

- 1 Mova a alavanca para cima ou para baixo para sinalizar a mudança de direção. Após fazer a curva, as luzes indicadoras de direção desligarão automaticamente.

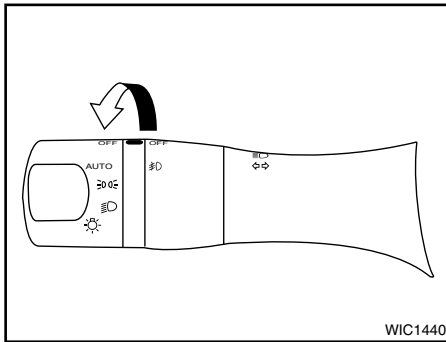
### Sinal de mudança de faixa

- 2 Para sinalizar uma mudança de faixa, mova a alavanca para cima ou para baixo até o ponto onde a luz indicadora começa a piscar, sem reter a alavanca.



As luzes indicadoras de direção irão piscar por três ciclos automaticamente.

Para informações adicionais sobre como desativar os três ciclos do indicador de direção, consulte "Como utilizar o display de informações do veículo" nesta seção.

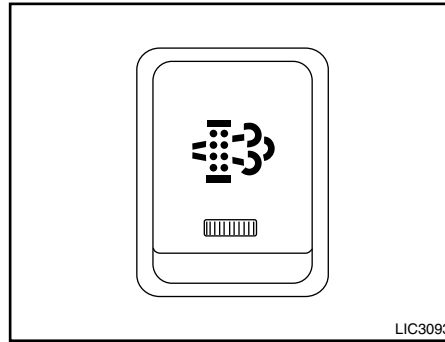
## INTERRUPTOR DO FILTRO DE PARTICULAS DE DIESEL (DPF) (se equipado)



## INTERRUPTOR DO FAROL DE NEBLINA (se equipado)

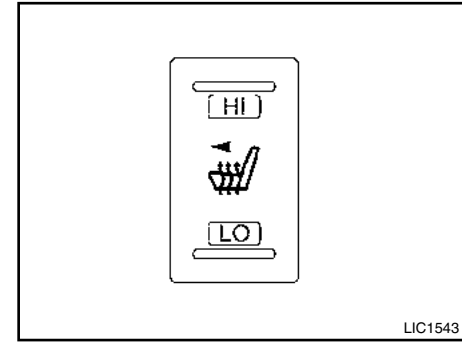
Para ligar o farol de neblina, coloque o interruptor dos faróis na posição , e em seguida, coloque o interruptor do farol de neblina na posição .

Para desligar o farol de neblina, coloque o interruptor do farol de neblina na posição OFF.



O interruptor do filtro de partículas de diesel ou interruptor do DPF pode ser utilizado para iniciar o procedimento de regeneração do DPF. O interruptor acende quando a luz de advertência do DPF se acende, indicando para o motorista que o material particulado acumulou no filtro, e não pode ser queimado automaticamente. Para informações adicionais, consulte “Luz de advertência do filtro de partículas de diesel (DPF) (se equipado)” nesta seção.

## BANCOS AQUECIDOS (se equipado)



Os bancos dianteiros são aquecidos por aquecedores embutidos.

1. Dê partida ao motor.
2. Pressione a posição LO ou HI do interruptor, conforme desejado. A luz indicadora no interruptor se acenderá.

O aquecedor é controlado por um termostato, que liga e desliga automaticamente o aquecedor. A luz indicadora permanecerá acesa enquanto o interruptor estiver ligado.

3. Quando o banco estiver aquecido ou antes de sair do veículo, certifique-se de desligar o interruptor.

### ATENÇÃO

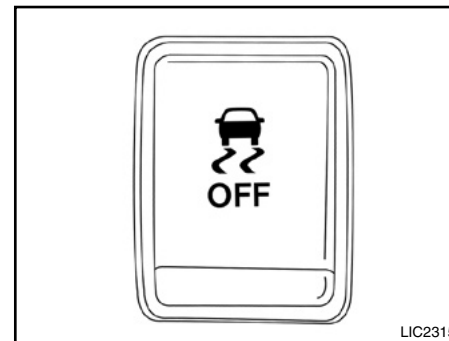
Não utilize nem permita que os ocupantes utilizem bancos aquecidos se você ou outra pessoa não puder monitorar a elevação da temperatura dos bancos. Da mesma forma, não permita que pessoas cujo organismo é imune à dor, em determinadas partes do corpo, entrem em contato com o banco. O uso do banco aquecido por tais pessoas pode resultar em ferimentos graves.

### CUIDADO

- A bateria irá se descarregar se o aquecedor do assento for operado enquanto o motor não estiver em funcionamento.
- Não utilize o aquecedor dos bancos por períodos prolongados ou quando ninguém estiver utilizando os bancos.
- Não coloque nada sobre o banco que isole o calor, como por exemplo, cobertor, almofada, capa de banco, etc. Caso contrário, o banco poderá superaquecer.

- Não coloque objetos duros ou pesados ou que possam perfurar o banco, como alfinete ou objeto similar. Isto pode causar danos ao aquecedor.
- Qualquer líquido derramado no banco aquecido deve ser removido imediatamente com um pano seco.
- Ao limpar o banco, nunca utilize gasolina, benzeno, thinner, ou quaisquer materiais similares.
- Se alguma falha for encontrada ou o banco aquecido não funcionar, desligue o interruptor e verifique o sistema em uma concessionária Nissan.

## INTERRUPTOR DO CONTROLE ELETRÔNICO DE ESTABILIDADE (VDC) OFF

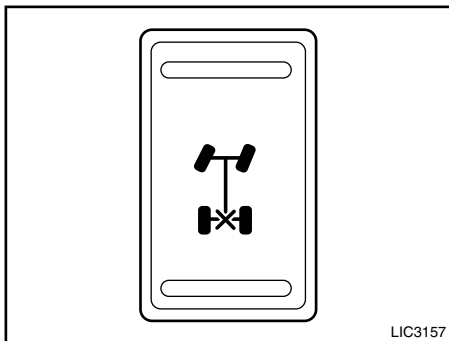


O veículo deve ser conduzido com o sistema de controle eletrônico de estabilidade (VDC) na maioria das condições de condução.

Se o veículo estiver atolado na lama ou neve, o sistema VDC reduz a potência do motor para reduzir o giro da roda. A rotação do motor será reduzida mesmo que o acelerador esteja totalmente pressionado. Caso seja necessária a potência máxima do motor para liberar um veículo atolado, desligue o sistema VDC. Para desligar o sistema VDC, pressione o botão VDC OFF. A luz indicadora irá ligar.

Pressione novamente o botão VDC OFF ou dê partida no motor novamente para ligar o sistema. Para mais informações, consulte “Sistema de controle eletrônico de estabilidade (VDC) OFF” na seção “Funcionamento e operação” deste manual.

## INTERRUPTOR DO SISTEMA DE BLOQUEIO ELETRÔNICO DO DIFERENCIAL TRASEIRO (E-Lock) (se equipado)



### ATENÇÃO

- Nunca deixe o sistema E-Lock ativado ao dirigir em estradas com superfícies duras ou pavimentadas. Quando o sistema E-lock está ativado, a dirigibilidade do veículo pode ser afetada. Fazer curvas com o veículo, especialmente em altas velocidades, poderá causar a perda de controle, resultando em acidente e ferimentos graves.

- Nunca utilize o sistema E-Lock em estradas com superfícies escorregadias como neve ou gelo. Utilizar o sistema E-Lock ao dirigir nestas condições pode causar o movimento inesperado do veículo durante o freio-motor, aceleração ou ao realizar curvas, o que poderia resultar em acidentes e ferimentos graves.
- Utilize o bloqueio eletrônico do diferencial traseiro somente quando não for possível liberar um veículo preso mesmo utilizando a posição 4L.
- Após a utilização do bloqueio eletrônico do diferencial traseiro, ou durante a condução normal, desligue o interruptor.

### CUIDADO

- Não utilize o sistema de bloqueio eletrônico do diferencial traseiro em pavimento seco, quando o veículo estiver fazendo uma curva, ou se os pneus estiverem girando. Isso poderia danificar os componentes da transmissão.
- Não dirija o veículo em velocidades superiores a 20 km/h (12 mph) quando o sistema está ativado. Isso poderia danificar os componentes da transmissão.

O sistema de bloqueio eletrônico do diferencial traseiro (E-Lock) pode ajudar fornecendo tração adicional quando uma das rodas traseiras perde tração.

Ative o sistema de bloqueio eletrônico do diferencial traseiro (E-Lock) quando uma das rodas traseiras perder tração ou quando o veículo for conduzido em condições off-road, como na lama ou areia.

Para ativar o sistema E-Lock:

- O interruptor do seletor de tração (4WD) deve estar na posição 4LO,
- o veículo deve estar parado ou em movimento a velocidades inferiores a 7 km/h (4 mph),

- e o interruptor do sistema E-Lock deve estar ativado.
- O dispositivo de bloqueio do diferencial traseiro só funciona quando o motor está funcionando.
- No modo 4H, o dispositivo de bloqueio do diferencial traseiro não funciona quando o interruptor do modo de bloqueio do diferencial for colocado na posição ON. (A luz indicadora de bloqueio do diferencial pisca.)

Inicialmente, a luz indicadora pisca quando o sistema é ligado pela primeira vez. Quando o sistema for totalmente acoplado, a luz permanecerá acesa. A luz indicadora pisca se o interruptor estiver ligado e todas as condições para a ativação do sistema não forem cumpridas ou se o sistema for desativado por algum motivo.



#### CUIDADO

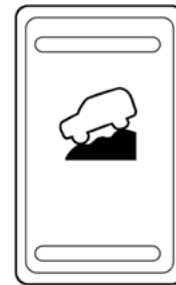
- **O Sistema de Freio Antitravamento é desativado e a luz do ABS se acende quando o sistema E-Lock estiver ativado. Isto indica que a função antitravamento pode não funcionar completamente.**
- **Evite arranques rápidos, enquanto o bloqueio do diferencial estiver em operação. Caso contrário, as peças do conjunto motor e transmissão poderão ser danificadas.**

Para desligar o sistema E-Lock, pressione o interruptor na posição OFF.

O sistema E-Lock é automaticamente desativado quando o interruptor do seletor de tração (4WD) é movido da posição 4LO.

Para mais informações, consulte “Luz indicadora de ativação do sistema de bloqueio eletrônico do diferencial traseiro (E-Lock)” nesta seção e “Sistema de bloqueio eletrônico do diferencial traseiro (E-Lock)” na seção “Funcionamento e Operação” deste manual.

## INTERRUPTOR DO CONTROLE AUTOMÁTICO DE DESCIDA



LIC0743



#### ATENÇÃO

- **Nunca dependa exclusivamente do sistema de controle automático de descida para controlar a velocidade do veículo ao dirigir em declives íngremes. Sempre dirija com cuidado ao usar o sistema de controle automático de descida e diminua a velocidade do veículo, acionando o pedal de freio, se necessário. Tenha cuidado especial ao dirigir em estradas congeladas, descidas com lama ou extremamente íngremes. A falha para controlar a velocidade do veículo poderá resultar na perda de controle do veículo e possivelmente em ferimentos graves ou mesmo a morte.**

### ATENÇÃO

- **O controle automático de descida pode não controlar a velocidade do veículo em uma ladeira quando estiver com carga plena ou de acordo com as condições da estrada. Sempre esteja preparado para acionar o pedal de freio para controlar a velocidade do veículo. A falha ao observar este fato poderá resultar em colisão ou ferimentos graves.**

### CUIDADO

**Quando o sistema de controle automático de descida operar continuamente por um longo tempo, a temperatura das pastilhas de freio poderá aumentar e o sistema de controle automático de descida pode ser desativado temporariamente (a luz indicadora piscará). Se a luz indicadora não se acender continuamente após piscar, pare de utilizar o sistema.**

O sistema de controle automático de descida é projetado para reduzir a carga de trabalho do motorista em ladeiras. O sistema de controle automático de descida ajuda a controlar a velocidade do veículo para que o motorista possa se concentrar na direção do veículo.

Para ativar o sistema de controle automático de descida

- o interruptor do seletor de tração (4WD) deve estar na posição 4LO e a velocidade do veículo deve ser inferior a 25 km/h ou
- o interruptor do seletor de tração (4WD) deve estar na posição 4H e a velocidade do veículo deve ser inferior a 35 km/h ou
- o interruptor do sistema de controle automático de descida deve estar ativado.

A luz indicadora de ativação do sistema de controle automático de descida se acende quando o sistema é ativado. Além disso, as luzes de freio/lanterna se acendem enquanto o sistema de controle automático de descida aciona os freios para controlar a velocidade do veículo.

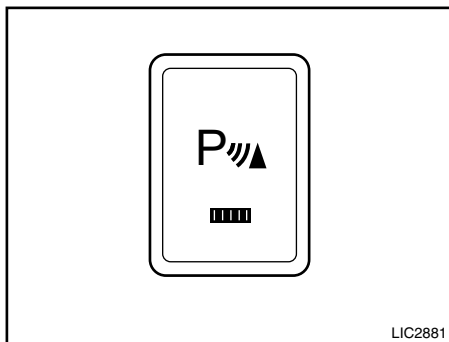
Se o pedal do acelerador ou freio for pressionado enquanto o sistema de controle automático de descida está ativo, o sistema irá parar de operar temporariamente. Assim que o pedal do acelerador ou freio for liberado, o sistema de controle automático de descida começa a funcionar novamente se as condições de operação do controle automático de descida forem satisfeitas.

A luz indicadora de ativação do sistema de controle automático de descida pisca se o interruptor estiver ligado e todas as condições para a ativação do sistema não forem cumpridas ou se o sistema for desativado por algum motivo.

Para desligar o sistema de controle automático de descida, pressione o interruptor na posição OFF.

Para mais informações, consulte “Luz indicadora de ativação do sistema de controle automático de descida” nesta seção e “Sistema de controle automático de descida” na seção “Funcionamento e operação” deste manual.

## INTERRUPTOR DE DESATIVAÇÃO DO SENSOR DE ESTACIONAMENTO (sonar) (se equipado)



O interruptor de desativação do sistema dos sensores de estacionamento (sonar) no painel de instrumentos permite ao motorista ativar e desligar o sistema dos sensores de estacionamento (sonar). Para ativar e desligar o sistema dos sensores de estacionamento (sonar), o interruptor de ignição deve estar na posição ON.

A luz indicadora no interruptor se acenderá quando o sistema for ativado.

Se a luz indicadora piscar quando o sistema dos sensores de estacionamento (sonar) não for desligado, isso pode indicar uma falha no sistema dos sensores de estacionamento (sonar).

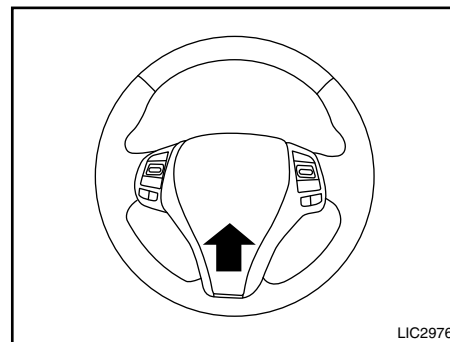
O sistema dos sensores de estacionamento (sonar) será ativado automaticamente sob as seguintes condições:

- Quando o interruptor de ignição for movido da posição OFF para a posição ON.
- Quando a alavanca seletora estiver em posição R (Ré).
- Quando a velocidade do veículo aumentar para 10 km/h (6 mph) e diminuir.

A função de ativação automática pode ser ativada e desativada pelo ícone “Sensor” no menu de ajustes. Para mais informações, consulte “Ajustes” na seção “Instrumentos e controles” deste manual.

Para mais informações, consulte “Sistema dos sensores de estacionamento (sonar)” na seção “Funcionamento e operação” deste manual.

## BUZINA



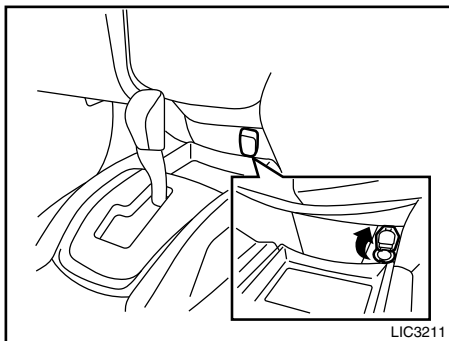
Para acionar a buzina, pressione o volante da direção próximo ao símbolo.

### ATENÇÃO

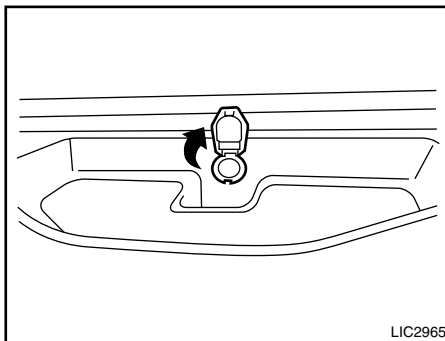
Não desmonte a buzina. Fazer isso pode afetar a correta operação do sistema do air bag dianteiro. A manipulação inadequada no sistema de air bag pode causar graves ferimentos.



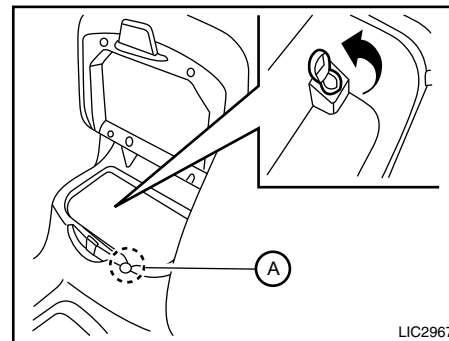
## TOMADAS DE FORÇA



Painel de instrumentos (inferior)



Painel de instrumentos (superior) (se equipado)



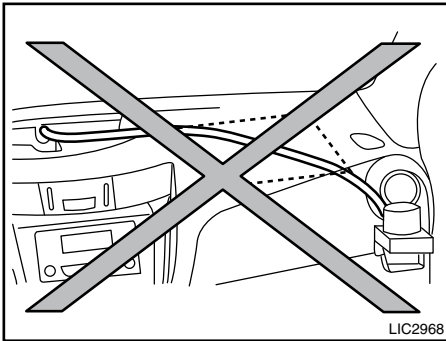
Console central (se equipado)

### TOMADA 12V

A tomada de força é destinada a fornecer alimentação para acessórios, tais como telefone celular. Sua capacidade máxima é de 12 volts, 120W (10A). As tomadas de força do console central e dianteiro são energizadas somente quando o interruptor de ignição estiver na posição ACC (se equipado) ou ON.

A tomada de força é utilizada para alimentar acessórios, tais como um telefone celular.

Utilize o rebaixo **A** entre a tampa e o console central para utilizar um cabo de alimentação com a tampa do console central fechada.



#### ATENÇÃO

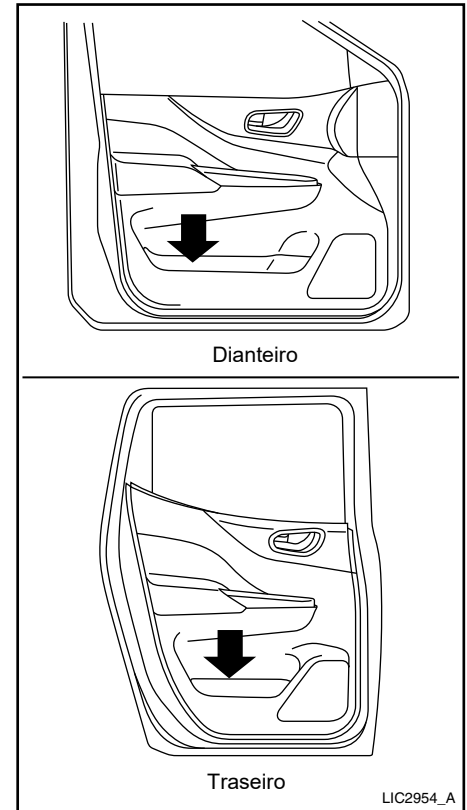
Não coloque objetos no painel de instrumentos. Estes objetos podem se tornar perigosos caso sejam projetados e causar ferimentos em caso de acionamento do air bag.

#### CUIDADO

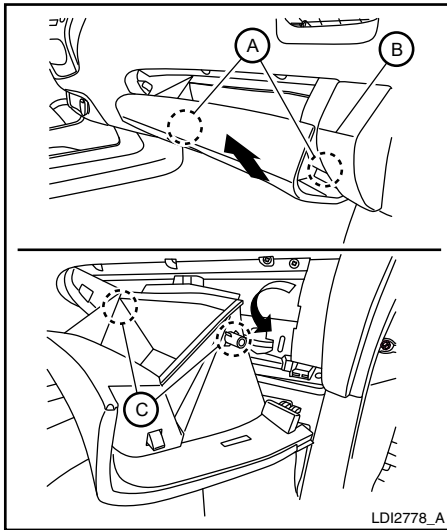
- A tomada e o conector podem estar quentes durante ou imediatamente após o uso.
- Apenas determinadas tomadas de força são projetadas para serem utilizadas com acendedor de cigarros. Não utilize nenhuma outra tomada de força como acendedor adicional. Consulte uma concessionária Nissan para mais informações.
- Não utilize acessórios que excedam o consumo de energia de 12 volts, 120W (10A).
- Não utilize adaptadores duplos ou mais de um acessório elétrico.
- Utilize as tomadas de força com o motor em funcionamento para evitar que a bateria do veículo se descarregue.
- Evite o uso de tomadas de força quando o ar-condicionado, faróis ou desembaçador do vidro traseiro estiverem ligados.
- Antes de inserir ou desconectar um conector, verifique se o acessório elétrico a ser utilizado está desligado.

- Pressione o conector na tomada até o fim do curso. Se não for possível um bom contato, o conector poderá superaquecer ou o fusível interno poderá queimar.
- Quando não estiver em uso, certifique-se de fechar a tampa. Não permita que água ou outros líquidos entrem em contato com a tomada de força.

## ARMAZENAMENTO



## PORTA-MAPAS

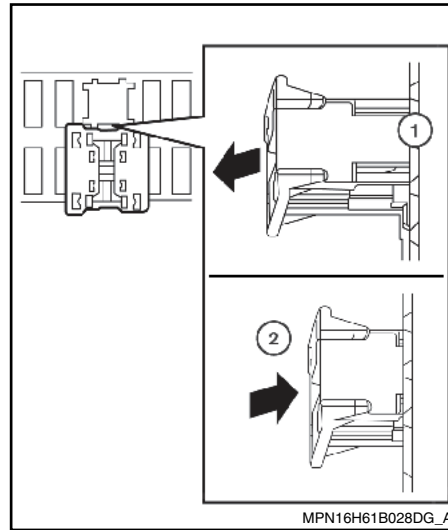


## INTERRUPTOR DE ARMAZENAMENTO PROLONGADO

O interruptor de armazenamento prolongado é utilizado para veículos com longa inatividade. Está localizado na caixa de fusíveis dentro do porta-luvas.

Se algum equipamento não operar, certifique-se de que o interruptor de armazenamento prolongado esteja acionado pressionando totalmente no local, como mostrado.

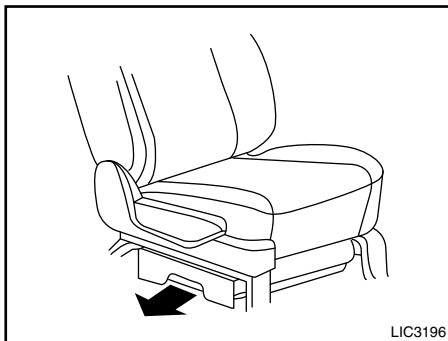
### 2-50 Instrumentos e controles



- ① Posição puxada
- ② Posição empurrada

Para alcançá-lo, remova a tampa do porta-luvas. Abra o porta-luvas, segure a tampa do porta-luvas e puxe-a para cima para liberá-la das dobradiças **A** localizadas no lado inferior do porta-luvas. Como referência, alinhe a tampa do porta-luvas com a extremidade **B**.

Solte cuidadosamente os batentes esquerdo e direito **C** e remova a tampa do porta-luvas.

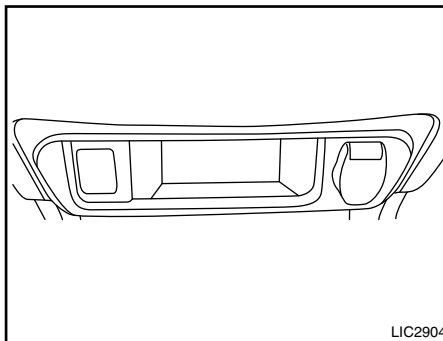


## ARMAZENAMENTO SOB O BANCO (se equipado)

Para abrir a gaveta, levante um pouco e puxe para abrir. Para retirar a gaveta, puxe até o ponto de resistência, levante e puxe.

### CUIDADO

Para evitar danos à bandeja sob o banco, a carga na bandeja não deve exceder a 9,08 kg (20 lbs).

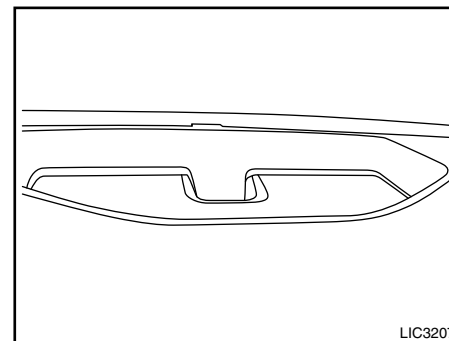


Painel de instrumentos inferior  
(se equipado)

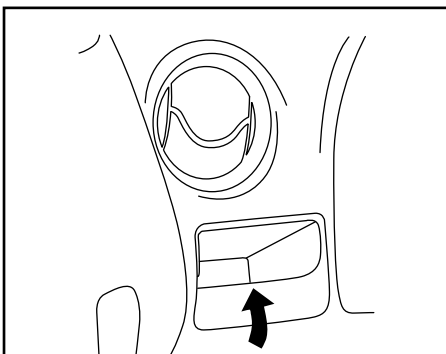
## BANDEJAS DE ARMAZENAMENTO (se equipado)

### ATENÇÃO

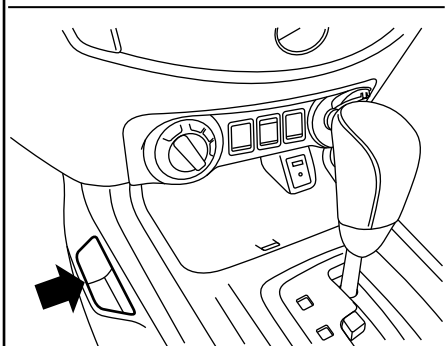
Não coloque objetos cortantes nas bandejas para evitar lesões em um acidente ou parada repentina.



Bandeja central superior (se equipado)

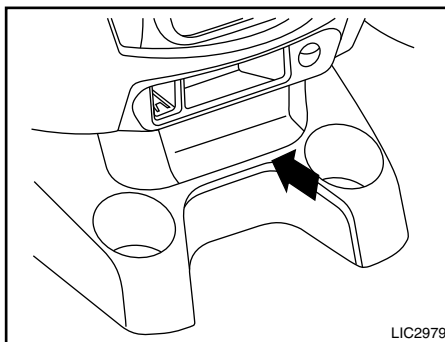


**Bolsa lateral (motorista e passageiro)  
(se equipado)**



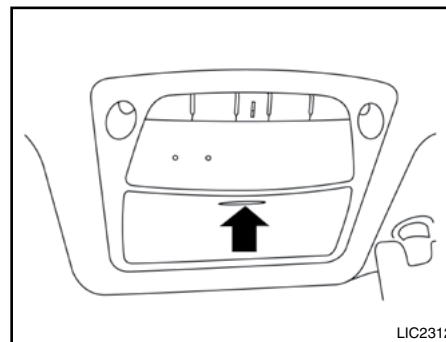
**Bolsa lateral do console (se equipado)**

LIC2969\_A



LIC2979

**Console inferior (se equipado)**



LIC2312

## **PORTA-ÓCULOS (se equipado)**

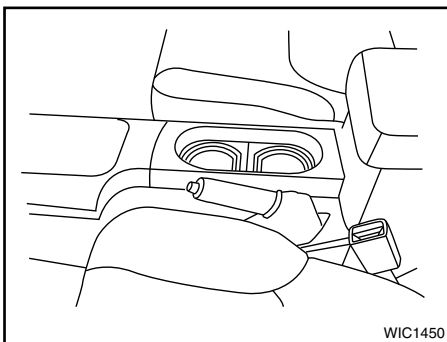
Para abrir o porta-óculos, pressione-o e solte-o. Armazene apenas um par de óculos no porta-óculos.

### **⚠️ ATENÇÃO**

- Mantenha o porta-óculos fechado enquanto estiver dirigindo, para evitar acidentes.

### **⚠️ CUIDADO**

- Não mantenha os óculos no porta-óculos ao estacionar o veículo sob luz solar direta. O calor poderá danificar os óculos.
- Não utilize nada além de óculos.



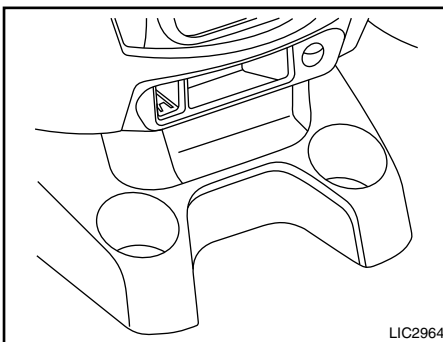
Porta-copos dianteiro — Tipo A  
(se equipado)

## PORTA-COPOS

O porta-copos dianteiro tem adaptadores que podem ser removidos para acomodar copos maiores.

### ⚠️ ATENÇÃO

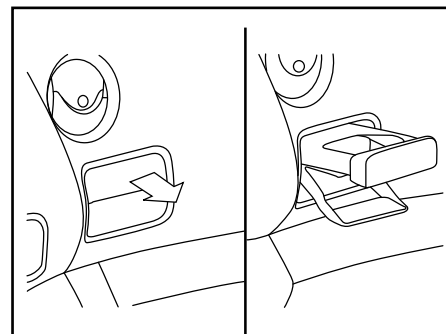
O porta-copos não deve ser utilizado durante a condução, de modo que toda a atenção possa ser dada a operação do veículo.



Porta-copos dianteiro — Tipo B  
(se equipado)

### ⚠️ CUIDADO

- Evite arrancadas e frenagens bruscas quando o porta-copos estiver em uso, a fim de evitar o derramamento de líquidos. Caso o líquido esteja quente, você ou o passageiro poderão sofrer queimaduras.
- Utilize apenas copos flexíveis no porta-copos. Objetos duros podem feri-lo em caso de acidente.

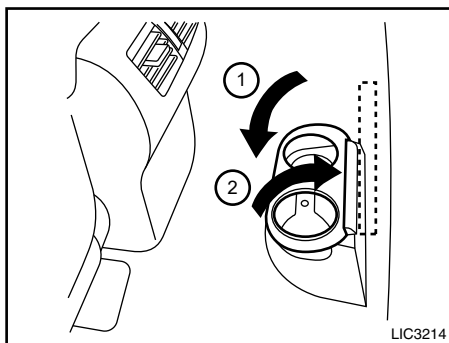


Lado do motorista e passageiro  
(se equipado)



Descansa-braço

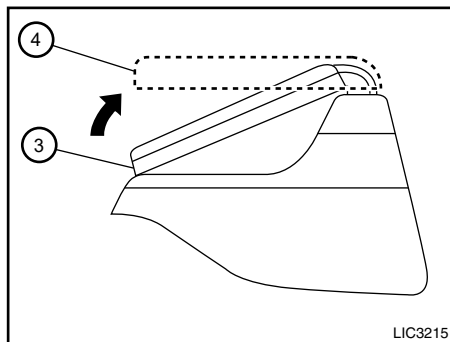
LIC2970\_A



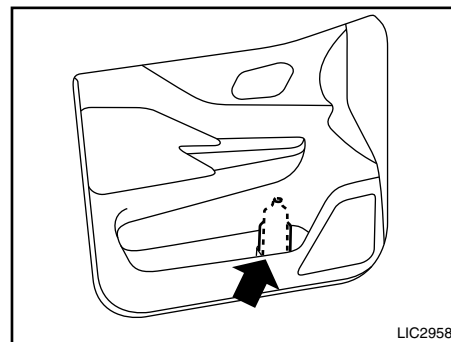
**Porta-copos traseiro (se equipado)**

O porta-copos para os bancos traseiros está localizado no centro da área traseira para os pés. Para usar o porta-copos, abaixe-o ①.

Quando o porta-copos não estiver em uso, mantenha-o armazenado na posição vertical ②.

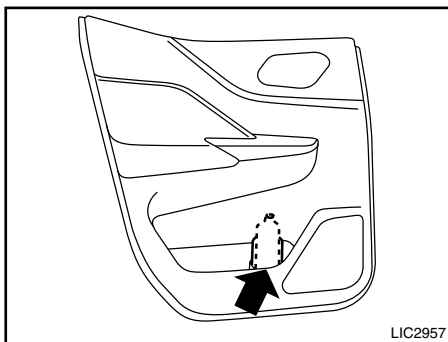


**Suporte para garrafa (dianteiro)**

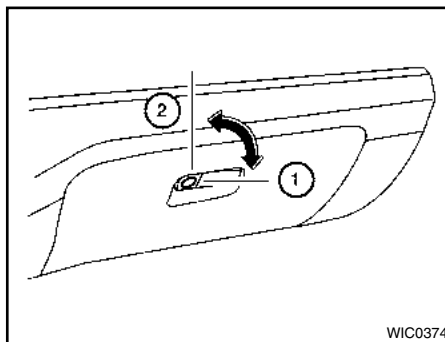


**⚠ CUIDADO**

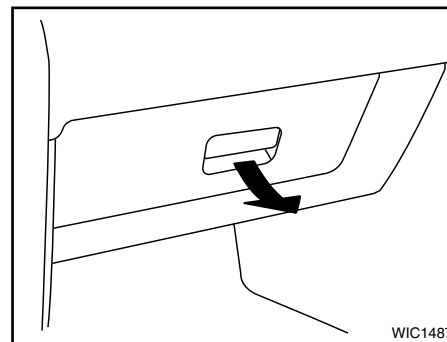
- Não use o suporte para garrafa para outros objetos que possam ser arremessados dentro do veículo e ferir pessoas durante frenagens súbitas ou em um acidente.
- Não use o suporte de garrafa para recipiente aberto para líquidos.



**Suporte para garrafa (traseiro)  
(se equipado)**



**Tipo A (se equipado)**



**Tipo B (se equipado)**

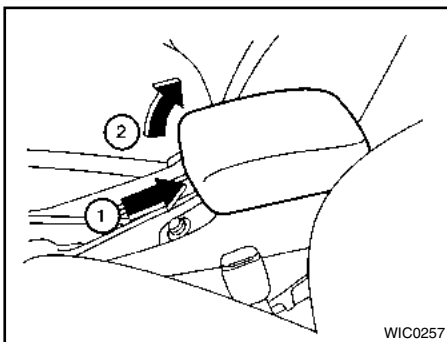
## **PORTA-LUVAS**

Abra o porta-luvas, puxando a maçaneta. Se equipado com fechadura, utilize uma chave mestra quando estiver fechado ① ou destrave o porta-luvas ②.

### **⚠ ATENÇÃO**

**Mantenha a tampa do porta-luvas fechada durante a condução, para ajudar a prevenir lesões em caso de acidente ou uma parada brusca.**





## CONSOLE CENTRAL (se equipado)

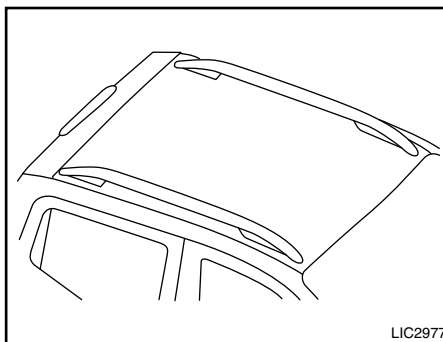
### ⚠ ATENÇÃO

O console central não deve ser utilizado durante a condução, de modo que toda a atenção possa ser dada a operação do veículo.

O console central pode armazenar CDs. O console central também possui um suporte para cartão de visitas e lenços.

Para abrir a tampa do console central:

- ① Puxe a alavanca para cima.
- ② Levante a tampa do console.



## LONGARINAS DE TETO (se equipado)

Sempre distribua uniformemente a carga no rack de teto tubular. **A carga máxima total é de 56 kg (125 lb) distribuída uniformemente.**

### ⚠ CUIDADO

Tenha cuidado ao colocar ou remover itens do rack de teto. Se você não puder levantar confortavelmente os itens do chão até o rack de teto, utilize uma escada ou um banco.

### ⚠ ATENÇÃO

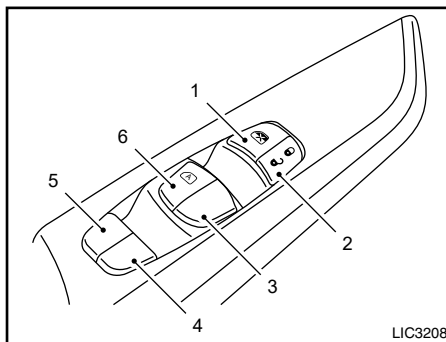
- Dirija com mais cuidado quando o veículo estiver carregado ou próximo à sua capacidade máxima de carga, especialmente se parte significativa desta carga estiver nas longarinas de teto.
- Cargas pesadas nas longarinas de teto poderão afetar a estabilidade do veículo durante manobras bruscas ou emergenciais.
- A carga nas longarinas de teto deverão ser distribuídas uniformemente.
- Não exceda o limite de carga máxima para as longarinas de teto.
- Fixe corretamente a bagagem com cordas ou cintas para evitar que escorreguem ou caiam. No caso de frenagem súbita ou colisão, bagagens mal fixadas poderão causar ferimentos.

# VIDROS

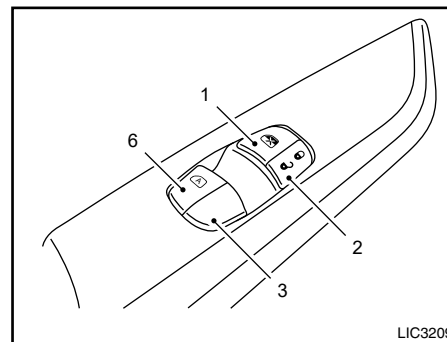
## VIDRO ELÉTRICO

### ATENÇÃO

- Certifique-se de que todos os passageiros estejam com as mãos dentro do veículo, enquanto ele estiver em movimento e antes de fechar os vidros. Utilize o interruptor de travamento do vidro elétrico para impedir o uso inesperado do vidro elétrico.
- Para evitar riscos de ferimentos ou acidentes fatais através de uma operação não intencional do veículo e/ou seus sistemas, incluindo o esmagamento pelos vidros ou ativação não intencional da trava das portas, não deixe crianças, pessoas que precisam de assistência de outros, ou animais de estimação sem supervisão dentro do veículo. Além disso, a temperatura no interior de um veículo em um dia quente, pode rapidamente se tornar alta, o suficiente para causar riscos de ferimentos ou acidentes fatais para pessoas e animais de estimação.



Tipo A (se equipado)



Tipo B (se equipado)

### Interruptor do vidro elétrico do lado do motorista

1. Interruptor de travamento dos vidros
2. Interruptor de travamento e destravamento das portas
3. Interruptor do vidro elétrico lado do passageiro dianteiro
4. Interruptor do vidro elétrico lado do passageiro traseiro direito
5. Interruptor do vidro elétrico lado do passageiro traseiro esquerdo
6. Interruptor do vidro elétrico automático do lado do motorista

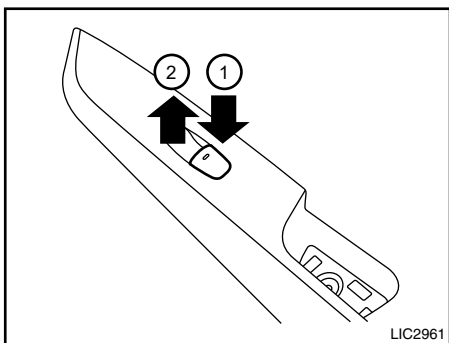
O painel de controle na porta do lado do motorista é equipado com interruptores para abrir ou fechar todos os vidros.

Para abrir um vidro, pressione o interruptor até o primeiro estágio e segure-o até alcançar a posição desejada. Para fechar um vidro, puxe o interruptor até o primeiro estágio e segure-o até alcançar a posição desejada.

### Travamento dos vidros dos passageiros

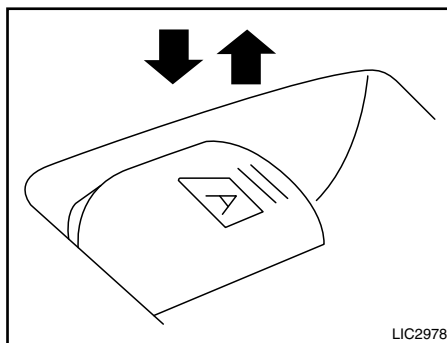
Quando o botão de travamento ① for pressionado, os vidros elétricos dos passageiros não podem ser operados.

Para cancelar o travamento dos vidros elétricos dos passageiros, pressione o botão de travamento ① novamente.



## Interruptor do vidro elétrico do passageiro dianteiro

O interruptor do vidro elétrico do passageiro opera somente o seu vidro correspondente. Para abrir o vidro, pressione o interruptor até o primeiro estágio e segure-o até alcançar a posição desejada ①. Para fechar o vidro, puxe o interruptor até o primeiro estágio e segure-o até alcançar a posição desejada ②.



## Operação automática (se equipado)

Para abrir completamente o vidro equipado com operação automática, pressione o interruptor do vidro até o segundo estágio e libere-o; não é necessário mantê-lo pressionado. O vidro será totalmente aberto de modo automático. Para parar o vidro, puxe o interruptor enquanto o vidro está sendo aberto.

## Função de retorno automático (se equipado)

A função de retorno automático pode ser ativada quando um vidro for fechado pela operação automática.

Dependendo do ambiente ou condições de condução, a função de retorno automático pode ser ativada se ocorrer impacto ou carga prendendo o vidro.

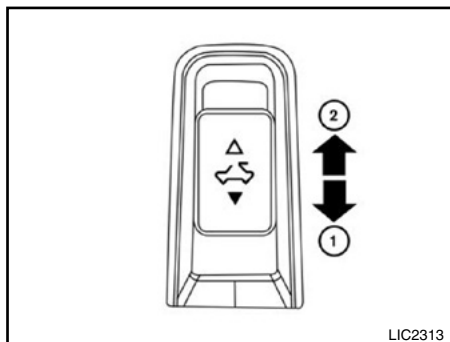
## CUIDADO

Existem pequenas distâncias imediatamente antes da posição fechada que não podem ser detectadas. Certifique-se de que todos os passageiros estejam com as mãos para dentro do veículo antes de fechar o vidro.

Se a bateria de 12 volts do veículo for desconectada, substituída ou for usada para partida auxiliar, a função de retorno automático pode não funcionar adequadamente. Se isto ocorrer, leve o veículo até a concessionária Nissan para reinicializar o sistema de retorno automático dos vidros elétricos.

Se a unidade de controle detectar que houve obstrução no acionamento do vidro, a sua reabertura ocorrerá de forma automática.

## TETO SOLAR (se equipado)



### TETO SOLAR AUTOMÁTICO

O teto solar somente entrará em operação quando o botão de partida estiver na posição ON.

#### Guarda-sol

O guarda-sol abre automaticamente quando o teto solar estiver aberto. Para abrir ou fechar o guarda-sol, deslize-o manualmente.

#### Basculando o teto solar

Para elevar o teto solar, primeiramente feche-o, e então pressione o interruptor na posição de elevar ① e então libere-o; não é necessário segurar o interruptor. Para abaixar o teto solar, pressione o interruptor na posição de abaixar ②.

### Movimentando o teto solar

Para abrir ou fechar completamente o teto solar, pressione o interruptor na posição para abrir ② ou para fechar ① e libere-o; não é necessário segurar o interruptor.

O teto solar irá abrir ou fechar completamente de forma automática. Para parar o teto solar, pressione o interruptor mais uma vez enquanto o mesmo estiver abrindo ou fechando.

### Reiniciando o interruptor do teto solar

Caso o teto solar não opere corretamente, realize o seguinte procedimento para inicializar o seu sistema de operação.

1. Se o teto solar estiver aberto, feche-o totalmente, pressionando repetidamente o interruptor na posição de fechar ① para então elevá-lo.
2. Pressione e segure o interruptor na posição de fechar ①.
3. Libere o interruptor do teto solar após o teto solar se mover suavemente para cima e para baixo.
4. Pressione e segure o interruptor na posição de abrir ②, para abaixar totalmente o teto solar.
5. Certifique-se de que o interruptor do teto solar está operando normalmente.

Caso o teto solar não opere adequadamente após este procedimento, faça a verificação do seu veículo em uma concessionária Nissan.

### Função de retorno automático (quando fechar ou abaixar o teto solar)

Existem duas situações em que a função de retorno automático pode ser ativada:

1. Quando o teto solar for fechado ou abaixado pela operação automática estando o botão de partida na posição ON.
2. Por um período após o botão de partida ser colocado na posição OFF.

**Dependendo do ambiente ou condições de condução, a função de retorno automático pode ser ativada se ocorrer impacto ou carga prendendo o teto solar.**



#### ATENÇÃO

**Existem algumas distâncias pequenas imediatamente antes da posição fechada que não podem ser detectadas. Certifique-se de que todos os passageiros estejam com as mãos para dentro do veículo antes de fechar o teto solar.**

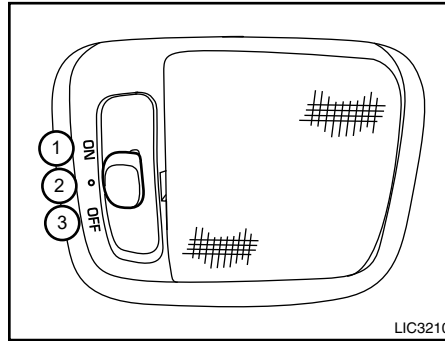
## LUZES INTERNAS (se equipado)

### ATENÇÃO

- Sempre use o cinto de segurança e dispositivos de segurança para crianças, porque, em caso de acidente, com capotamento, a falta do uso do cinto pode ocasionar o deslocamento do corpo para fora do veículo pelo espaço do teto solar.
- Não permita que qualquer ocupante do veículo fique em pé ou coloque qualquer parte do corpo para fora do veículo através do teto solar.

### CUIDADO

- Remova as gotas d'água, neve, gelo ou areia que esteja no teto solar antes de abri-lo.
- Não coloque nada pesado no teto solar ou ao seu redor.



A luz interna possui um interruptor de três posições e funciona independentemente da posição do interruptor de ignição.

Quando o interruptor estiver na posição ON ①, a luz interna se acende, independente da condição das portas. A luz se apagará após algum período a menos que o interruptor de ignição seja colocado na posição ON.

Quando o interruptor estiver na posição da porta ou de operação normal ②, as luzes internas, as luzes de leitura permanecerão acesas por um período de tempo quando:

- As portas forem destravadas pelo controle remoto, pela chave ou interruptor da trava elétrica da porta estando todas as portas fechadas e o interruptor de ignição na posição OFF.
- A porta do motorista for aberta ou outras portas (se equipado) e então fechadas enquanto a chave é removida do interruptor de ignição.
- A chave for removida do interruptor de ignição enquanto todas as portas estão fechadas.

A iluminação se apagará durante a operação do temporizador quando:

- A porta do motorista for travada pela chave, ou pelo interruptor da trava elétrica da porta.
- O interruptor de ignição for colocado na posição ON.

Com o interruptor na posição OFF ③, a luz interna não se acenderá, independente da condição das portas. As luzes de leitura se acendem quando qualquer porta dos passageiros dianteiro ou traseiros for aberta.

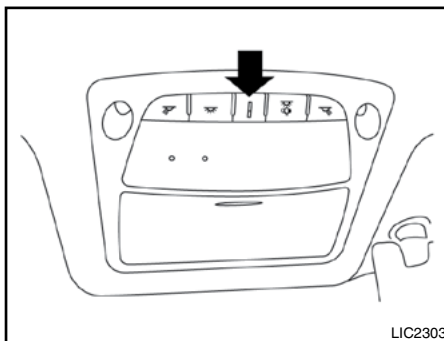
A luz se apagará automaticamente após um período de tempo que as portas foram abertas para evitar a descarga da bateria.

## NOTA:

As luzes inferiores das portas se acendem quando a porta do motorista ou do passageiro está aberta, independente da posição do interruptor de luz interna. Estas luzes se apagarão automaticamente depois de um período de tempo, enquanto as portas estão abertas para evitar que a bateria seja descarregada.

### CUIDADO

Não use por um período prolongado com o motor desligado. Isto poderá resultar em descarga da bateria.

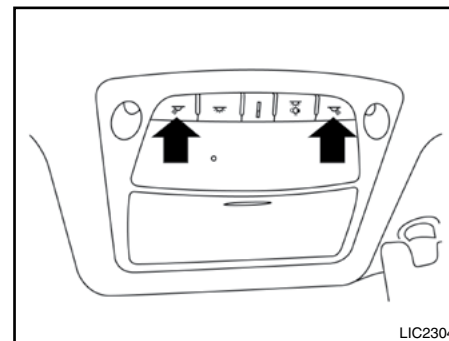


## LUZ DO CONSOLE (se equipado)

A luz do console se acenderá sempre que as luzes de estacionamento ou faróis estiverem acesas.

A luminosidade da luz do console pode ser ajustada com o controle da luminosidade do painel de instrumentos.

## LUZES DE LEITURA

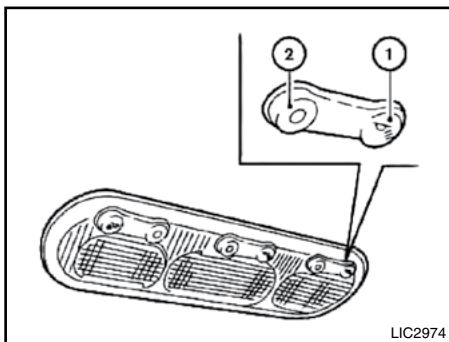


### Tipo A (se equipado)

Para acender as luzes de leitura, pressione os interruptores. Para apagá-las, pressione os interruptores novamente.

### CUIDADO

Não utilize as luzes de leitura por longos períodos com o motor desligado. Isto poderá resultar em descarga da bateria.

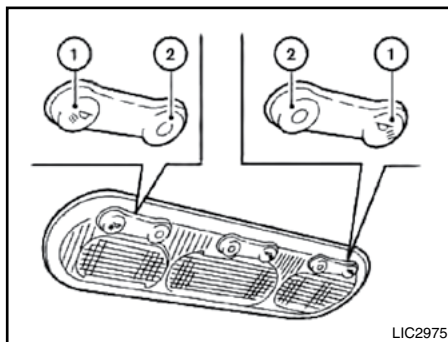


**Tipo B (se equipado)**

Para acender as luzes de leitura, acione o interruptor na posição ①. Para apagá-las, acione o interruptor na posição ②.

**⚠ CUIDADO**

**Não utilize as luzes de leitura por longos períodos com o motor desligado. Isto poderá resultar em descarga da bateria.**



**INTERRUPTOR DA LUZ DE LEITURA (se equipado)**

A luz de leitura possui um interruptor de três posições: ON ①, OFF ② e central.

**Posição ON**


Quando o interruptor está na posição ON ①, a luz de leitura se acende.

**Posição OFF**

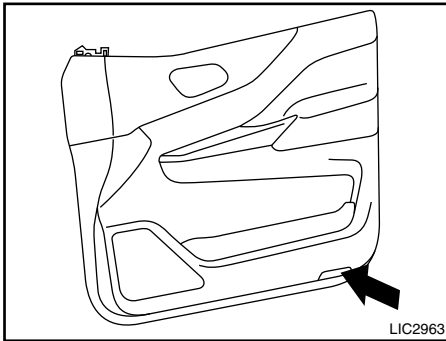
Quando o interruptor está na posição OFF ②, a luz de leitura não se acende, independentemente da condição das portas.

**Posição Central**

Quando o interruptor está na posição central, a luz de leitura permanece acesa por um período, conforme descrito a seguir:

- O interruptor de ignição for colocado na posição OFF
- As portas forem destravadas pela chave (botão UNLOCK ) com o interruptor de ignição na posição LOCK.
- A porta do motorista for aberta ou fechada com o interruptor de ignição na posição LOCK.
- A porta do motorista for aberta com o interruptor de ignição na posição ACC ou ON (a luz de leitura permanecerá acesa enquanto a porta estiver aberta. Quando a porta for fechada, as luzes de leitura se apagam).

## LUZES INFERIORES DAS PORTAS (se equipado)



As luzes inferiores das portas estão localizados na parte inferior de cada porta dianteira. A luz inferior da porta se acende quando a porta for aberta.

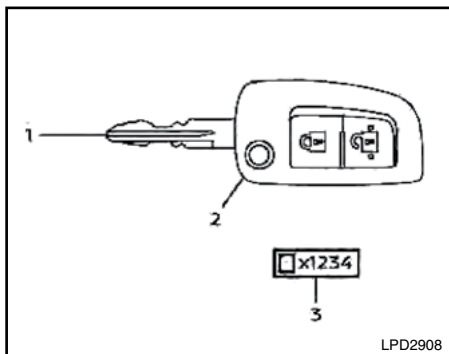




# 3 Verificações e ajustes preliminares

Chaves.....	3-2	Avisos sonoros e luzes de advertência .....	3-17
Chave inteligente Nissan®		Sinais de advertência .....	3-17
(se equipado).....	3-3	Guia de diagnóstico de falhas .....	3-19
Chaves do sistema imobilizador do veículo Nissan		Capô .....	3-20
(se equipado).....	3-4	Tampa do bocal de abastecimento de combustível.....	3-20
Trava das portas .....	3-5	Operação de abertura .....	3-20
Travamento com a chave.....	3-5	Tampa de abastecimento de combustível .....	3-21
Travamento com o botão de travamento interno .....	3-5	Volante de direção.....	3-22
Travamento com o interruptor de trava elétrica da porta		Ajuste de altura.....	3-22
(se equipado).....	3-6	Para-sol .....	3-22
Travas automáticas das portas (se equipado).....	3-6	Espelho de cortesia (se equipado).....	3-22
Trava de segurança para crianças nas portas traseiras ....	3-7	Porta-cartão (apenas lado do motorista) (se equipado).....	3-23
Sistema de acesso pelo controle remoto(se equipado) .....	3-7	Espeelhos.....	3-23
Como utilizar o sistema de controle remoto .....	3-8	Espelho retrovisor interno com antiofuscamento manual... 3-23	
Chave inteligente Nissan® (se equipado) .....	3-10	Espelhos retrovisores externos .....	3-23
Alcance operacional .....	3-11	Caçamba (se equipado) .....	3-25
Precauções para travar/ destravar as portas.....	3-12	Tampa traseira (se equipado).....	3-25
Operação da chave inteligente Nissan® .....	3-13	Vedação da tampa traseira.....	3-26
Como usar a função de acesso remoto sem chave .....	3-15		

## CHAVES



1. Chave tipo canivete
2. Controle remoto da chave com transponder integrado
3. Placa do código da chave

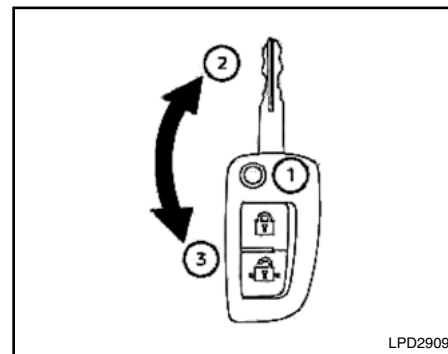
### CUIDADO

**Não deixe a chave de ignição no interior do veículo ao sair.**

A chave mestra pode ser utilizada para todas as travas. A chave só pode ser inserida completamente no interior do cilindro da ignição. Para o cilindro da chave da porta, é normal quando a chave não entra completamente no cilindro.

Uma placa com número da chave é fornecida junto as chaves. Grave o código da chave e guarde a placa em local seguro, não no veículo. Caso você perca as chaves, dirija-se a uma concessionária Nissan para efetuar a cópia, utilizando o número da chave. A Nissan não realiza a gravação dos números das chaves, portanto guarde a placa do código da chave em um local seguro.

O código da chave será necessário caso você perca todas as chaves e não tenha uma chave para efetuar a cópia da mesma. Se você tiver uma chave, poderá ser efetuada uma cópia da mesma sem o código da chave.



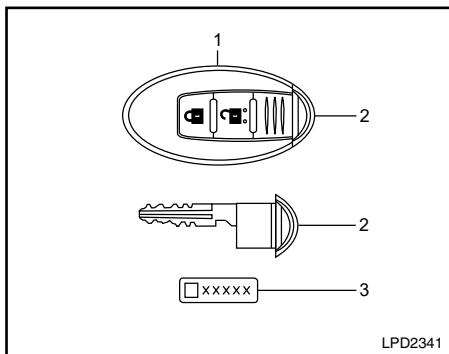
### Guardando a chave canivete

Para travar ou destravar a chave do controle remoto, pressione o botão ①.

Quando for guardar a chave, pressione o botão ① e empurre a chave ② em direção à abertura ③ do controle remoto.

### CUIDADO

**Não deixe a chave de ignição no interior do veículo ao sair.**



1. Chave inteligente (dois itens)
2. Chave mecânica
3. Placa do código da chave (uma placa)

## CHAVE INTELIGENTE NISSAN® (se equipado)

Seu veículo só pode ser dirigido com as chaves inteligentes que são registradas no sistema inteligente de chaves e no sistema antifurto.

**Nunca deixe estas chaves no interior do veículo.**

É possível no máximo até quatro chaves inteligentes registradas e usadas em um único veículo.

As novas chaves devem ser registradas por uma concessionária Nissan antes do uso do sistema antifurto e do sistema inteligente de chaves de seu veículo.

Considerando que o processo de registro requer que a memória das chaves inteligentes seja apagada, leve todas as chaves que você possui a uma concessionária Nissan.



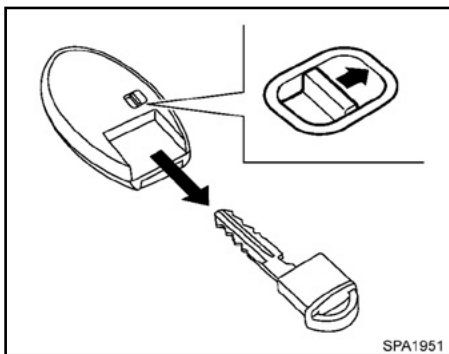
### CUIDADO

**A seguir as condições e ocorrências que podem danificar a chave inteligente:**

- Não permita que a Chave Inteligente, que contém componentes eletrônicos, entre em contato com água. Isto poderá danificar o sistema.
- Não derrube a chave inteligente.
- Não golpeie a chave inteligente fortemente contra outro objeto.
- Não coloque a chave inteligente em uma área onde a temperatura exceda 60°C (140°F).
- Não desmonte ou modifique a chave inteligente.
- A umidade pode danificar a chave inteligente. Se a chave inteligente ficar úmida, limpe-a imediatamente até que esteja completamente seca.
- Não prenda a chave inteligente em um chaveiro que contenha ímã.

- Não coloque a chave inteligente próxima a equipamentos que produzem campo magnético, como televisores, equipamentos de áudio e computadores pessoais.

Este equipamento opera em caráter secundário, isto é, não tem direito a proteção contra interferência prejudicial, mesmo de estações do mesmo tipo, e não pode causar interferência a sistemas operando em caráter primário.



## Chave mecânica

A chave inteligente contém a chave mecânica.

Para remover a chave mecânica, solte o botão de travamento na parte traseira da chave inteligente.

Para instalar a chave mecânica, insira-a firmemente na chave inteligente até que o botão de travamento retorne para a posição de travamento.

Utilize a chave mecânica para travar ou destravar as portas, tampa traseira, trava do porta-luvas (se equipado). Para mais informações, consulte “Trava das portas” e “Tampa traseira (se equipado)” nesta seção.

## 3-4 Verificações e ajustes preliminares

### CUIDADO

**Sempre carregue a chave mecânica instalada na abertura da chave inteligente.**

## CHAVES DO SISTEMA IMOBILIZADOR DO VEÍCULO NISSAN (se equipado)

Você pode somente dirigir o seu veículo usando uma chave inteligente registrada nos componentes do Sistema Imobilizador do Veículo Nissan. Estas chaves possuem um chip transponder.

A chave mecânica pode ser usada em todas as fechaduras.

### **Nunca deixe as chaves no interior do veículo.**

Chaves adicionais ou de reposição:

A concessionária Nissan pode copiar a sua chave existente. Até quatro chaves do Sistema Imobilizador do Veículo Nissan podem ser usadas em um veículo. Você deve levar todas as chaves do Sistema Imobilizador do Veículo Nissan que possui para registro na concessionária Nissan. Isto porque o processo de registro apagará da memória de todas as chaves os códigos anteriormente registrados pelo Sistema Imobilizador do Veículo Nissan. Após o processo de registro, estes componentes somente reconhecerão as chaves codificadas do Sistema Imobilizador do Veículo Nissan durante o registro.

Qualquer chave que não foi registrada na concessionária não poderá ser utilizada para dar a partida no veículo.

## Serviço de manobrista

Quando for preciso deixar a chave com o manobrista, entregue a ele a Chave Inteligente e mantenha a chave mecânica consigo para a proteção de seus pertences.

Para evitar que o porta-luvas e a tampa traseira sejam abertos durante o serviço do manobrista, siga os procedimentos abaixo:

1. Remova a chave mecânica da Chave Inteligente.
2. Trave o porta-luvas e a tampa traseira com a chave mecânica.
3. Entregue a Chave Inteligente ao manobrista e mantenha a chave mecânica consigo.

Para mais informações, consulte “Armacenamento” na seção “Instrumentos e controles” deste manual, e “Tampa traseira (se equipado)” nesta seção.

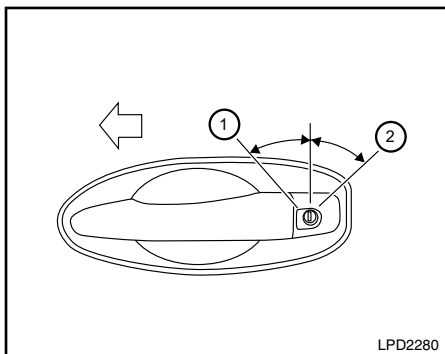
## TRAVA DAS PORTAS

Quando as portas são trancadas usando um dos seguintes métodos (se a chave estiver disponível), as portas não poderão ser abertas pelos comandos manuais internos e externos. As portas devem estar destrancadas para poder abri-las.

A porta do motorista pode ser aberta pelo comando manual interno, mesmo quando for utilizado um dos seguintes métodos para travar as portas (se equipado).

### ATENÇÃO

- Mantenha sempre as portas travadas enquanto dirige. O uso do cinto de segurança juntamente com o travamento das portas, proporcionará maior segurança no caso de um acidente, ajudando a evitar que os ocupantes sejam jogados para fora do veículo. Isto também ajuda a impedir que crianças ou outras pessoas abram as portas inadvertidamente, e ajuda a impedir a entrada de intrusos.
- Antes de abrir a porta, olhe o movimento dos outros veículos para evitar acidentes.
- Não deixe crianças desacompanhadas no interior do veículo. Elas podem inadvertidamente ativar interruptores ou controles. As crianças desacompanhadas podem se envolver em sérios acidentes.



Lado do passageiro e do motorista

### TRAVAMENTO COM A CHAVE

Para travamento e destravamento do veículo, gire a chave como indicado.

#### Manual (se equipado)

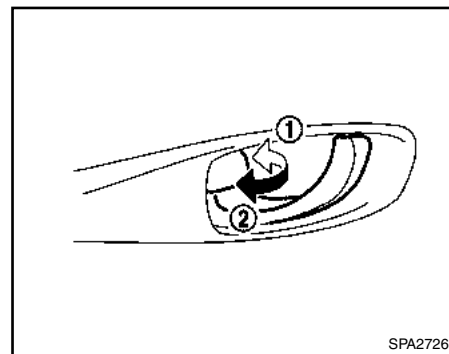
Para travar as portas, gire a chave em direção à frente do veículo ①. Para destravar as portas, gire a chave em direção à traseira do veículo ②.

#### Elétrico (se equipado)

Este mecanismo é disponível somente em situações com o interruptor de ignição na posição OFF.

Girar a chave em direção à frente ① do veículo irá travar todas as portas.

Girar a chave em direção à traseira ② do veículo irá destravar todas as portas.



Travamento interno

### TRAVAMENTO COM O BOTÃO DE TRAVAMENTO INTERNO

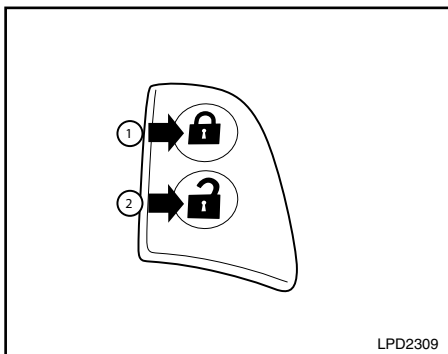
Para as portas, feche a porta do motorista, e em seguida mova o botão de travamento interno da porta para a posição de travamento ①.

Para destravar as portas, mova o botão de travamento interno da porta para a posição de destravamento ②, e em seguida abra a porta do motorista.

#### NOTA:

**Mesmo que a porta do motorista esteja aberta, o botão de travamento interno da porta do motorista pode ser movido para a posição de travamento.**

Verificações e ajustes preliminares 3-5



## TRAVAMENTO COM O INTERRUPTOR DE TRAVA ELÉTRICA DA PORTA (se equipado)

O sistema de trava elétrica da porta permite que todas as portas sejam travadas ① ou destravadas ② simultaneamente.

- Ao girar a chave na porta do lado do motorista, todas as portas são travadas ou destravadas.
- Este mecanismo é disponível somente em situações com o interruptor de ignição na posição OFF.
- A trava elétrica da porta pode travar ou destravar todas as portas.

## TRAVAS AUTOMÁTICAS DAS PORTAS (se equipado)

Quando ativados, travamento e destravamento automáticos das portas funcionam da seguinte maneira:



- Todas as portas serão travadas automaticamente quando a velocidade do veículo atingir 24 km/h.
- Todas as portas serão destravadas quando o interruptor de ignição estiver na posição OFF.

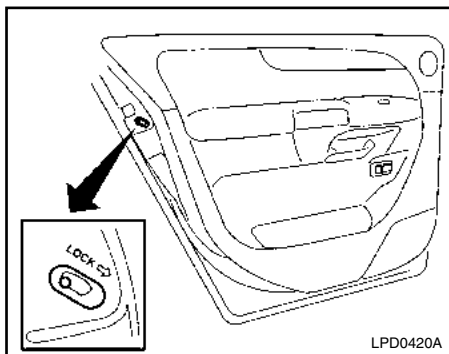
### ATENÇÃO

**Se o travamento automático das portas estiver ativado, em caso de acidente as portas não serão destravadas automaticamente. Por este motivo, o sistema vem desativado de fábrica.**

As funções de travamento e destravamento podem ser desativadas ou ativadas independentes de cada uma. Para ativar ou desativar a trava automática da porta ou o sistema de destravamento, execute os seguintes procedimentos:

1. Feche todas as portas.
2. Coloque o interruptor de ignição\* na posição ON.
3. Em até 20 segundos depois de executar a etapa 2:

- Para ativar ou desativar o destravamento automático das portas: pressione e mantenha pressionado o interruptor da trava elétrica da porta na posição  (UNLOCK) por mais de 5 segundos.
  - Para ativar ou desativar o travamento automático das portas: pressione e mantenha pressionado o interruptor da trava elétrica da porta na posição  (LOCK) por mais de 5 segundos.
4. Quando ativadas, as luzes sinalizadoras de emergência piscarão duas vezes. Quando desativadas, as luzes sinalizadoras de emergência piscarão uma vez.
  5. O interruptor de ignição deve ser colocado na posição OFF e ON novamente entre cada mudança de ajuste.



## TRAVA DE SEGURANÇA PARA CRIANÇAS NAS PORTAS TRASEIRAS

A trava de segurança para crianças ajuda a evitar que as portas sejam abertas acidentalmente, especialmente quando crianças pequenas estiverem no veículo.

As travas de segurança para crianças se localizam nas abas das portas traseiras.

**Quando as travas estiverem na posição LOCK, a porta poderá ser aberta apenas pelo lado de fora.**

## SISTEMA DE ACESSO PELO CONTROLE REMOTO (se equipado)

Todas as portas podem ser travadas/destravadas ao acionar o botão LOCK/UNLOCK no controle remoto.

**Certifique-se de não deixar as chaves no interior do veículo.**

O controle remoto pode operar a uma distância de 1 metro ao redor do veículo. A distância da operação depende das condições próximas ao veículo.

Até cinco controles remotos podem ser utilizados com um veículo. Para informações adicionais sobre a compra e uso de controles remotos adicionais, contate uma concessionária Nissan.

O controle remoto não funcionará nas seguintes condições:

- Quando a distância entre o controle remoto e o veículo for maior que 1 metro.
- Quando a bateria do controle remoto estiver descarregada.

## CUIDADO

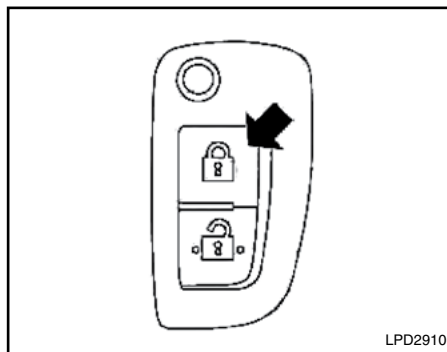
Estão relacionadas abaixo as condições ou ocorrências que poderão danificar o controle remoto:

- **Sempre remova a chave de ignição, feche todos os vidros.**
- **Não permita que o controle remoto e seus componentes eletrônicos entrem em contato com água doce ou salgada. Isto afetará o funcionamento do sistema.**
- **Não derrube o controle remoto.**
- **Não bata bruscamente o controle remoto contra outro objeto.**
- **Não altere ou modifique o controle remoto.**
- **O contato com a água pode danificar o controle remoto. Caso o controle remoto seja molhado, limpe-o imediatamente até que seque completamente.**
- **Não posicione o controle remoto em uma área com temperaturas acima de 60°C (140°F) por um período extenso de tempo.**
- **Não acople o controle remoto junto a um chaveiro que contenha ímã.**





### CUIDADO

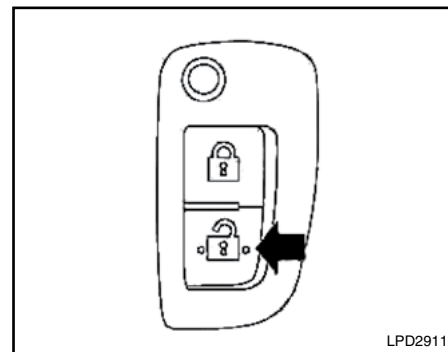
- Não posicione o controle remoto perto de algum equipamento que emita um campo magnético, como por exemplo, um televisor, equipamento de áudio e computadores pessoais.




## COMO UTILIZAR O SISTEMA DE CONTROLE REMOTO

### Travamento das portas

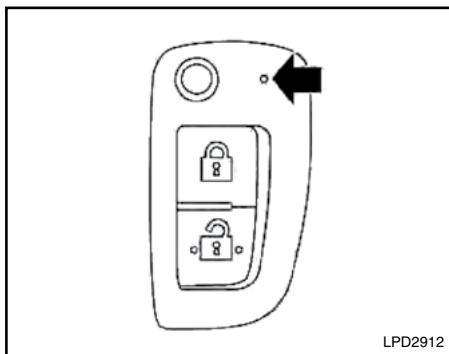
1. Feche todas as janelas.
  2. Remova a chave do interruptor de ignição.
  3. Feche o capô e todas as portas.
  4. Acione o botão  no controle remoto. Todas as portas serão travadas. As luzes de emergência piscam uma vez para indicar que todas as portas estão travadas.
- Ao pressionar o botão  com todas as portas fechadas, as luzes de emergência se acenderão uma vez como um lembrete de que as portas já estão travadas.



### Destravamento das portas

Acione uma vez o botão  no controle remoto.

- Todas as portas são destravadas.
- As luzes de emergência piscam duas vezes se todas as portas estiverem completamente fechadas com o interruptor de ignição em qualquer posição, exceto ON.



### Luz indicadora da bateria

A luz indicadora da bateria se acende ao pressionar qualquer botão. O número de piscadas é diferente para identificar cada controle remoto registrado. Se a luz não se acender, a bateria está descarregada ou é necessário substituí-la. Para mais informações relacionadas à substituição da bateria, consulte “Substituição da bateria” na seção “Manutenção e faça você mesmo”.

### Chave inteligente (se equipado)

Quando estiver no modo de conveniência, trave o veículo utilizando a Chave Inteligente. Fique próximo à porta junto a Chave Inteligente e pressione os botões / simultaneamente por 10 segundos para selecionar o modo antissequestro. Então, imediatamente aperte o botão de travamento interno da porta do motorista. Note que o procedimento anterior deve ser efetuado após o interruptor de ignição passar da posição “ON” para “LOCK”.

A luz indicadora ou piscará, confirmando que o modo antissequestro foi corretamente habilitado.

O mesmo procedimento deve ser efetuado na mesma ordem para desabilitar o modo antissequestro e retornar para o modo de conveniência.

A luz indicadora ou piscará, confirmando que o modo antissequestro foi corretamente desabilitado.

Consulte “Luzes de advertência/indicadoras e alarmes sonoros” na seção “Instrumentos e controles” deste manual.

### Falha do controle remoto

O controle remoto pode não funcionar corretamente em várias situações como as listadas abaixo:

- Quando a bateria do controle remoto estiver descarregada.
- Quando o sistema de travamento/destravamento for usado continuamente, um sistema antiabuso de travamento, previne que os motores das travas superaqueçam e desabilita a operação de travamento do controle remoto por um curto período de tempo.
- Quando o botão for acionado ao ativar o controle remoto.

Consulte “Substituição da bateria do controle remoto” na seção “Manutenção e faça você mesmo” para substituição da bateria e tipo.

### Retravamento automático

Quando o botão no controle remoto for pressionado, todas as portas serão automaticamente travadas dentro de 1 minuto, exceto se um dos seguintes procedimentos for realizado:

- Qualquer porta estiver aberta.
- A chave estiver inserida no interruptor de ignição e for girada da posição “OFF” para “ON”.

## CHAVE INTELIGENTE NISSAN® (se equipado)

### ATENÇÃO

- Ondas de rádio podem afetar equipamentos médicos eletrônicos adversamente. As pessoas que usam marcapasso devem entrar em contato com o fabricante dos equipamentos médicos eletrônicos sobre possíveis influências antes do uso.
- A chave inteligente transmite ondas de rádio quando os botões são acionados. A FAA informa que as ondas de rádio podem afetar os sistemas de navegação e comunicação das aeronaves. Não opere a chave inteligente enquanto estiver em uma aeronave. Certifique-se de que os botões não são operados involuntariamente quando a unidade for armazenada para um voo.

O sistema da chave inteligente pode operar todas as portas usando o controle remoto, ou pressionando o interruptor no veículo sem retirar a chave do bolso ou da bolsa.

O ambiente operacional e/ou condições podem afetar a operação da chave inteligente. Antes de usar o sistema da chave inteligente, leia as informações abaixo:

### CUIDADO

- Certifique-se de que esteja com a chave inteligente ao dar partida ao motor e ao dirigir o veículo.

- Ao sair do veículo nunca deixe a chave inteligente em seu interior.

A chave inteligente está sempre em comunicação com o veículo por ondas de rádio. O sistema da chave inteligente transmite ondas de rádio fracas. Condições ambientais podem interferir na operação da chave inteligente nas seguintes condições:

- Quando a operação for realizada próxima de um local onde são transmitidas ondas de rádio fortes, como uma torre de televisão, central elétrica e estação ráiodifusora.
- Quando na posse de equipamentos sem fio, como um telefone celular e rádio CB.
- Quando a chave inteligente entrar em contato ou for coberta por materiais metálicos.
- Quando qualquer tipo de controle remoto de onda de rádio for usado próximo.
- Quando a chave inteligente for colocada perto de uma aplicação elétrica, como um computador pessoal.
- Quando o veículo for estacionado próximo a um estacionamento rotativo que possua identificação remota.

Nesses casos, corrija as condições de operação antes de usar a função da chave inteligente ou use a chave mecânica.

Embora a vida útil da bateria dependa de condições variáveis, o tempo de uso é de aproximadamente dois anos. Caso a bateria descarregue, substitua por uma nova.

Quando a bateria da chave inteligente estiver baixa, uma luz de advertência na cor verde piscará por 30 segundos após a ignição ser ligada.

Considerando que a chave inteligente recebe continuamente ondas de rádio, quando for deixada próxima a equipamentos que transmitam fortes ondas de rádio, como sinais de televisores e computadores pessoais, a vida da bateria pode vir a encurtar.

Quando a bateria descarregar, pressione firmemente o pedal de freio e toque no interruptor de ignição com a chave inteligente. Em seguida, acione o interruptor de ignição enquanto pressiona o pedal de freio dentro de 10 segundos após o alerta sonoro soar. Para mais informações, consulte “Interruptor de ignição” na seção “Funcionamento e operação” deste manual.

Para informações sobre a substituição da bateria, consulte “Bateria” na seção “Manutenção e faça você mesmo”.

Somente quatro chaves inteligentes podem ser registradas e usadas em um único veículo. Para informações sobre como comprar e utilizar chaves inteligentes adicionais, contate uma concessionária Nissan.

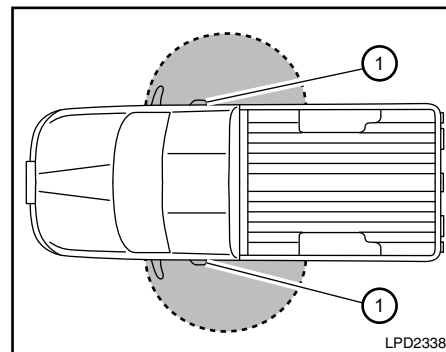
## CUIDADO

Listadas abaixo estão as condições ou ocorrências que irão danificar a Chave Inteligente:

- Não permita que a chave inteligente que contém componentes eletrônicos entre em contato com água. Isto poderá afetar a função do sistema.
- Não derrube a chave inteligente.
- Não golpeie a chave inteligente fortemente contra outro objeto.
- Não desmonte ou modifique a chave inteligente.
- A chave inteligente pode ser danificada se entrar em contato com água. Se a chave inteligente entrar em contato com água, imediatamente seque-a completamente.
- Caso a temperatura externa esteja abaixo de  $-10^{\circ}\text{C}$  ( $14^{\circ}\text{F}$ ), a bateria da chave inteligente poderá não funcionar corretamente.
- Não coloque a chave inteligente em uma área com temperaturas acima de  $60^{\circ}\text{C}$  ( $140^{\circ}\text{F}$ ) por um período extenso.
- Não coloque a chave inteligente em porta-chaves que fique próximo a objetos magnéticos.

- Não coloque a chave inteligente próxima a equipamentos que produzem campo magnético, como televisores, equipamentos de áudio e computadores pessoais.

Se a chave inteligente for perdida ou roubada, a Nissan recomenda que o código ID da chave seja apagado. Isto pode prevenir o uso não autorizado da chave inteligente na operação do veículo. Para informações sobre o procedimento, contate uma concessionária Nissan.



## ALCANÇE OPERACIONAL

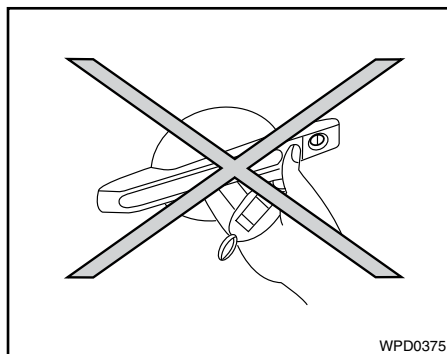
As funções só podem ser utilizadas quando a Chave Inteligente estiver dentro do alcance operacional do interruptor especificado.

Quando a bateria da chave inteligente estiver descarregada ou existirem fortes ondas de rádio próximo ao local de operação, o alcance operacional da chave inteligente diminuirá e poderá não funcionar corretamente.

O alcance operacional é 80 cm de distância do botão de abertura ①.

Se a chave inteligente estiver muito perto da maçaneta, os interruptores de solicitação poderão não funcionar.

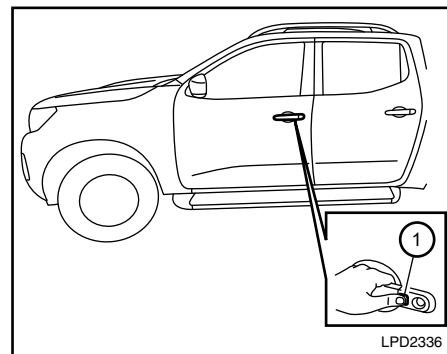
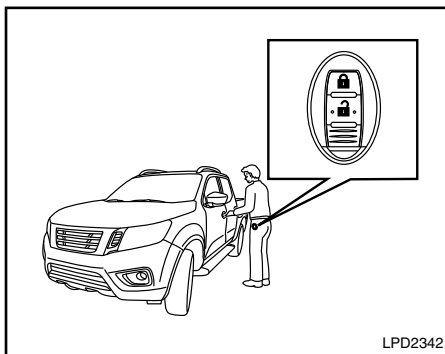
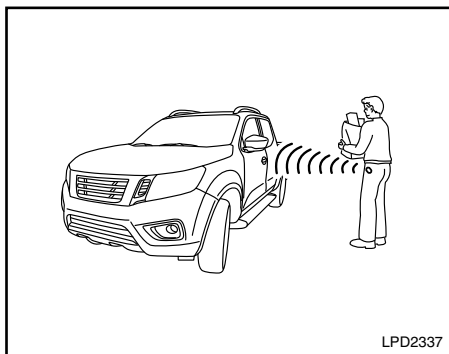
Quando a chave inteligente estiver dentro do alcance operacional, é possível para qualquer pessoa, até alguém que não leve a chave inteligente, pressionar o respectivo interruptor para travar/destravar as portas.



- Não puxe a maçaneta da porta antes de pressionar o interruptor de solicitação na maçaneta da porta. A porta será destravada, mas não abrirá. Solte a maçaneta da porta uma vez e puxe-a novamente para abrir a porta.
- A fim de evitar que a chave inteligente seja deixada dentro do veículo, certifique-se de carregá-la com você, e em seguida, trave as portas.

### **PRECAUÇÕES PARA TRAVAR/ DESTRAVAR AS PORTAS**

- Não pressione o interruptor de solicitação na maçaneta da porta com a chave inteligente na mão (como ilustrado). A distância próxima à maçaneta da porta pode dificultar o sistema de reconhecimento da chave inteligente que está do lado externo do veículo.
- Após travar com o interruptor de solicitação na maçaneta da porta, verifique se as portas estão travadas corretamente testando-as.



## OPERAÇÃO DA CHAVE INTELIGENTE NISSAN®

As portas poderão ser travadas ou destravadas sem que você retire as chaves do seu bolso ou bolsa.

Quando você carrega a chave inteligente poderá travar ou destravar todas as portas, pressionando o interruptor de solicitação na maçaneta da porta dentro da área de alcance operacional.

### Travando as portas

1. Coloque o interruptor de ignição na posição travado “LOCK” (remova a chave se estiver no interruptor de ignição).
2. Feche todas as portas.
3. Pressione o interruptor de solicitação na maçaneta da porta enquanto carrega a chave inteligente com você.
4. Todas as portas irão se fechar.
5. As luzes de emergência piscarão duas vezes e o alarme sonoro externo soará apenas uma vez.

### NOTA:

- As portas não travarão ao utilizar o interruptor de solicitação na maçaneta da porta enquanto qualquer porta estiver aberta e, em seguida, o aviso sonoro soará alertando-o. Contudo, as portas podem ser travadas com a chave mecânica mesmo que qualquer uma das portas esteja aberta.
- As portas não travarão com o interruptor de solicitação na maçaneta da porta com a chave inteligente dentro do veículo e os avisos sonoros alertarão você. Porém, quando uma chave inteligente estiver dentro do veículo, as portas poderão ser travadas com outra chave inteligente.

### CUIDADO

- Após travar as portas utilizando o interruptor de solicitação na maçaneta da porta, certifique-se de que as portas estejam travadas corretamente operando as maçanetas das portas.
- Quando travar as portas utilizando o interruptor de solicitação na maçaneta da porta, certifique-se de que você esteja com a chave inteligente antes de operar o botão para prevenir que a chave seja esquecida no interior do veículo.
- O interruptor de solicitação na maçaneta da porta funcionará somente quando a chave inteligente for detectada pelo sistema.

### Proteção de Travamento

Para prevenir que a chave inteligente seja trancada dentro do veículo por acidente, a chave inteligente é equipada com a proteção de travamento.

Quando a porta do motorista estiver aberta, e as outras portas estiverem trancadas e em seguida a Chave Inteligente for deixada no interior do veículo e a porta do motorista for fechada, as portas irão se destravar automaticamente.

### 3-14 Verificações e ajustes preliminares

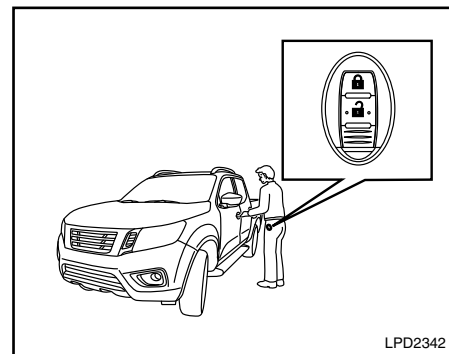
### NOTA:

As portas poderão não travar quando a chave inteligente estiver na mesma mão que está operando o interruptor de solicitação para travar a porta. Coloque a chave inteligente em uma bolsa, no seu bolso, ou na outra mão.

### CUIDADO

A proteção de travamento pode não funcionar nas seguintes condições abaixo:

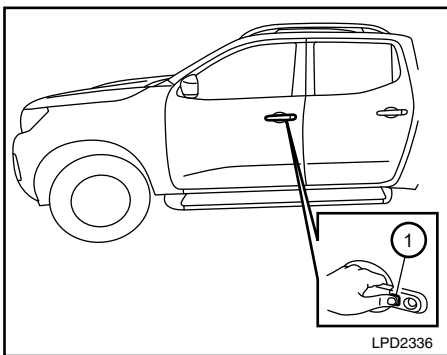
- Quando a chave inteligente for colocada em cima do painel de instrumentos.
- Quando a chave inteligente for posicionada sobre ou sob a área do pneu reserva.
- Quando a chave inteligente for colocada dentro do porta-luvas ou no porta-objetos.
- Quando a chave inteligente for colocada no compartimento da porta.
- Quando a chave inteligente for colocada dentro ou próxima de materiais metálicos.



### Destravando as portas

1. Carregue a chave inteligente.
2. Pressione o interruptor de solicitação na maçaneta da porta ①.
3. As luzes de emergência piscarão duas vezes e o alarme sonoro externo soará uma vez.

Se a maçaneta da porta for puxada durante o destravamento das portas, esta porta pode não ser destravada. Retornando a maçaneta da porta para a posição original, a porta irá destravar.



Todas as portas serão travadas automaticamente a menos que uma das operações seguintes seja executada dentro de 1 minuto após pressionado o botão de abertura.

- Abrindo qualquer porta.
- Acionando o interruptor de ignição.

A luz interna se ativa por um período de tempo quando as portas estão destravadas e o interruptor das luzes internas está na posição DOOR.

As luzes internas podem ser desligadas sem espera, executando um dos seguintes procedimentos:

- Ligando o interruptor de ignição na posição ON.
- Travando as portas pelo controle remoto.
- Trocando o interruptor das luzes internas para a posição OFF.

## COMO USAR A FUNÇÃO DE ACESSO REMOTO SEM CHAVE

A função de acesso remoto sem chave pode operar todas as travas das portas usando a função de acesso remoto da chave inteligente. A função de acesso remoto sem chave pode operar a uma distância de 10 m ao redor do veículo. A distância da operação depende das condições próximas ao veículo.

O controle remoto integrado pode não funcionar nas seguintes condições abaixo:

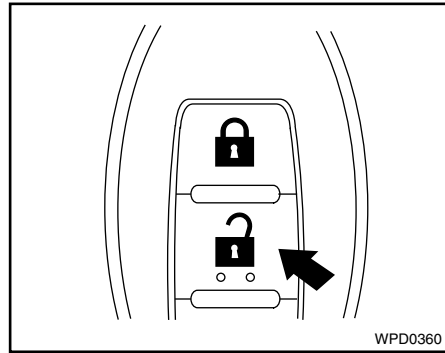
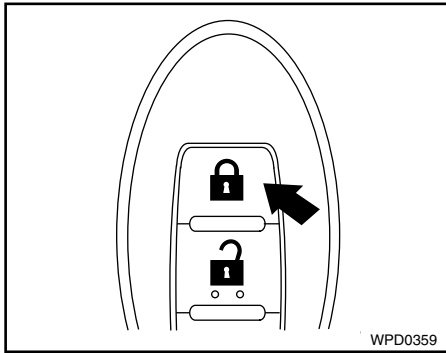
- Quando a chave inteligente não estiver no alcance operacional.
- Quando as portas estiverem abertas ou não estiverem fechadas corretamente.
- Quando a bateria da chave inteligente estiver descarregada.



### CUIDADO

**Quando for travar as portas usando a chave inteligente, tenha certeza de não ter deixado a chave dentro do veículo.**






As luzes internas poderão ser desligadas sem esperar pela realização de uma das seguintes operações:

- Posicionar o interruptor de ignição na posição ON.
- Destruvar as portas com a chave inteligente.
- Alternar o interruptor das luzes internas para a posição OFF.


## Travamento das portas


1. Coloque o interruptor de ignição na posição LOCK.
2. Feche todas as portas.
3. Pressione o botão  na chave inteligente.
4. As luzes de emergência piscarão uma vez e a buzina soará uma vez.
5. Todas as portas serão travadas.

### CUIDADO

**Após o travamento das portas pela chave inteligente, verifique se as portas estão travadas, testando-as.**

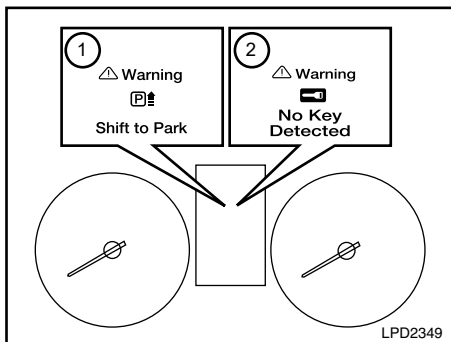
## Destruvamento das portas

1. Acionar o botão  da chave inteligente irá destravar todas as portas.
2. As luzes de emergência piscarão duas vezes e a buzina soará duas vezes.

Todas as portas serão travadas automaticamente a menos que uma das operações a seguir for executada dentro de 1 minuto após o acionamento do botão .

- Abrir qualquer uma das portas.
- Acionar o interruptor de ignição.

As luzes internas se acendem por um período de tempo quando as portas estão destravadas e o interruptor das luzes internas está na posição DOOR.



- ① Luz de advertência de seleção da posição P (Park)
- ② Luz de advertência da chave inteligente Nissan®

## AVISOS SONOROS E LUZES DE ADVERTÊNCIA

O sistema da chave inteligente é equipado com uma função que é designada para minimizar as operações impróprias e ajudam na prevenção contra furto do veículo.

O alarme sonoro de advertência soa e as luzes de advertência são exibidas quando operações impróprias são detectadas

### CUIDADO

**Quando o alarme sonoro soar e a luz de advertência for exibida, verifique o veículo e a chave inteligente.**

## SINAIS DE ADVERTÊNCIA

Para ajudar a prevenir o movimento inesperado do veículo por operação incorreta da chave inteligente ou prevenção contra furto do veículo, um alerta sonoro ou alarme sonoro soa dentro e fora do veículo e uma luz de advertência se acende no painel de instrumentos.

Quando um alerta sonoro soar ou um bipe, ou uma luz de advertência se acender, verifique a chave inteligente e o veículo.

### Aviso sonoro e advertência ao travar as portas

Quando um alerta sonoro ou alarme sonoro soar dentro ou fora do veículo, verifique o seguinte:

- **O interruptor de ignição está na posição LOCK.**
- **A chave inteligente não foi deixada dentro do veículo.**
- **A alavanca seletora de marchas está na posição P (Park).**

### Aviso sonoro e advertência ao desligar o motor

Quando a luz de advertência de seleção da posição P ( Shift) no painel de instrumentos piscar na cor vermelha:

- Certifique-se de que a alavanca seletora de marchas está na posição P (Park).

Quando o alerta sonoro soa imediatamente:


- Certifique-se de que a alavanca seletora de marchas está na posição P (Park) e o interruptor de ignição está posicionado em LOCK.

Se o alerta sonoro soar continuamente quando a porta do motorista for aberta, verifique o seguinte:


- A alavanca seletora de marchas está na posição P (Park) e o interruptor de ignição está posicionado em LOCK.
- A chave mecânica não está inserida no interruptor de ignição.
- O alerta sonoro de advertência pode parar quando uma destas situações ocorrerem:
  - Ao retornar o interruptor de ignição para a posição LOCK.
  - Ao remover a chave mecânica.
  - Ao fechar todas as portas.

**Verificações e ajustes preliminares 3-17**

## **Alarme e alerta ao dar partida no motor**

Quando a luz do sistema da chave inteligente está amarela () e o alarme sonoro externo soa, certifique-se de que a chave inteligente está no interior do veículo.

## **Alerta para baixa carga da bateria**

Quando a carga da bateria da chave inteligente está baixa, a luz de advertência do sistema da chave inteligente () irá piscar por aproximadamente 30 segundos após o interruptor de ignição ser posicionado em ON. Este alerta é designado para avisar que a bateria da chave inteligente irá descarregar em breve. Substitua-a por uma nova. Para mais informações, consulte “Substituição da bateria do controle remoto” na seção “Manutenção e faça você mesmo” deste manual.

A Nissan recomenda que a bateria seja substituída em uma concessionária Nissan.

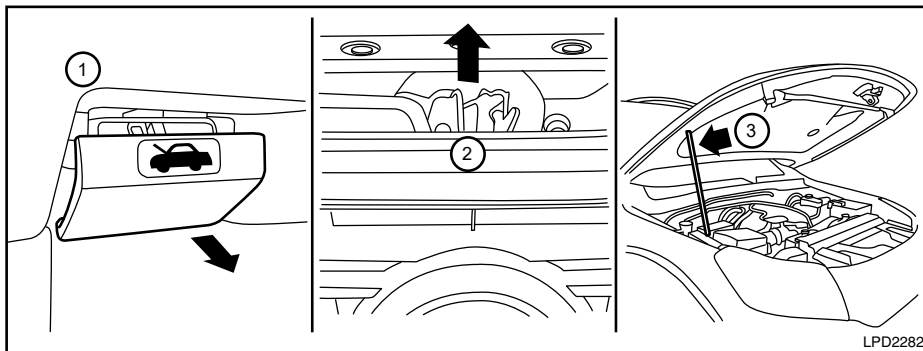
## **Prevenção para que a chave inteligente não seja deixada no interior do veículo**

Caso todas as portas sejam travadas utilizando o interruptor de trava elétrica das portas com a chave inteligente no interior do veículo, todas as portas são destravadas imediatamente e o alarme sonoro soará quando a porta estiver fechada.

# GUIA DE DIAGNÓSTICO DE FALHAS

	Sintoma	Possível causa	Solução	
	Ao pressionar o botão de partida para desligar o motor	A luz de advertência da posição P (Park) no display de informações se acende na cor vermelha e o alerta sonoro interno soa.	A alavanca seletora de marchas não está na posição P (Park).	Certifique-se de que a alavanca seletora de marchas esteja na posição P (Park).
	Ao posicionar a alavanca seletora de marchas na posição P (Park)	O alerta sonoro de advertência interno soa continuamente.	O interruptor de ignição está na posição "ACC" ou "ON".	Coloque o interruptor de ignição na posição "OFF".
	Ao abrir a porta do motorista	O alerta sonoro de advertência soa continuamente.	O interruptor de ignição está na posição "ACC".	Coloque o interruptor de ignição na posição "OFF".
	Ao pressionar o interruptor de solicitação na maçaneta da porta ou o botão LOCK na Chave Inteligente para travar a porta	O alerta sonoro externo soa por alguns segundos e todas as portas destravam.	A Chave Inteligente está no interior do veículo.	Certifique-se de carregar com você a chave inteligente.
			Uma porta não está corretamente fechada.	Feche a porta corretamente.
Ao fechar as portas	A luz de advertência da chave pisca na cor amarela no display de informações do veículo, o alerta sonoro externo soa três vezes e o alerta sonoro de advertência interno soa por aproximadamente 3 segundos.	O interruptor de ignição está na posição "ACC" ou "ON".	Coloque o interruptor de ignição na posição "OFF".	
	A luz de advertência da posição P (Park) no display de informações se acende e o alerta sonoro externo soa continuamente.	O interruptor de ignição está na posição "ACC" ou "OFF" e a alavanca seletora não está na posição P (Park).	Certifique-se de que a alavanca seletora de marchas está na posição P (Park) e posicione o interruptor de ignição na posição "OFF".	
	O alerta sonoro externo soa por aproximadamente três segundos e todas as portas destravam.	A Chave Inteligente está no interior do veículo.	Certifique-se de carregar com você a chave inteligente.	
Durante a partida do motor	A luz de advertência da chave no display de informações pisca na cor verde.	A carga da bateria está baixa.	Substitua a bateria por uma nova. Para mais informações, consulte "Substituição da bateria do controle remoto" na seção "Manutenção e faça você mesmo" deste manual.	
	O alerta "Key ID Incorrect" amarelo é exibido no display de informações do veículo.	A chave inteligente não está no interior do veículo.	Carregue a chave inteligente com você.	

## CAPÔ

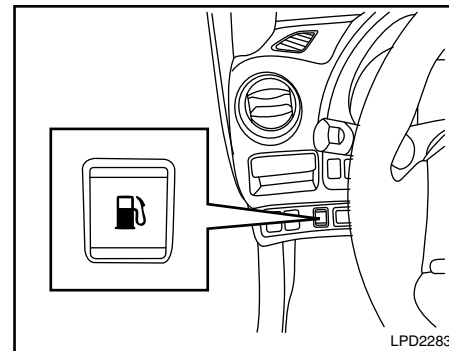


1. Puxe a alavanca de liberação da tampa do capô do motor ①, localizada abaixo do painel de instrumentos, lado do motorista; o capô irá saltar levemente.
2. Deslize a alavanca ② na parte dianteira do capô com a ponta dos dedos, e levante o capô.
3. Introduza a vareta de sustentação ③ na ranhura localizada sob o capô do motor.

Ao fechar o capô do motor, coloque a haste de sustentação na posição inicial, abaixe o capô do motor aproximadamente 30 cm (12 pol) acima da trava e solte-o. Isto permitirá o encaixe correto da trava do capô do motor.

### 3-20 Verificações e ajustes preliminares

## TAMPA DO BOCAL DE ABASTECIMENTO DE COMBUSTÍVEL



### ⚠ ATENÇÃO

- **Certifique-se de que o capô esteja completamente fechado e travado antes da condução. Caso o capô do motor não esteja fechado corretamente, este poderá abrir e ocasionar um acidente.**
- **Caso perceba a presença de vapor ou fumaça saindo do compartimento do motor, não abra o capô do motor para evitar ferimentos.**

### OPERAÇÃO DE ABERTURA

O interruptor de liberação da portinhola do bocal de abastecimento de combustível está localizado abaixo do painel de instrumentos. Para abrir a portinhola do bocal de abastecimento de combustível, pressione o interruptor.

Para travar, feche a portinhola do bocal completamente.

## TAMPA DE ABASTECIMENTO DE COMBUSTÍVEL

### ⚠️ ATENÇÃO

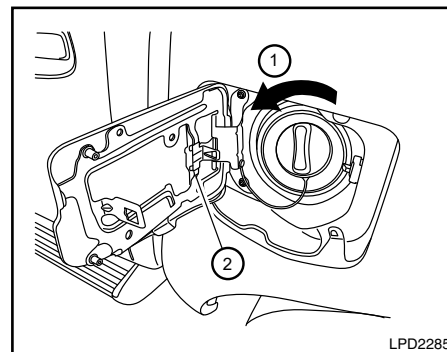
- O combustível é extremamente inflamável e altamente explosivo sob certas condições. Queimaduras ou acidentes graves podem ocorrer caso haja mau uso. Sempre desligue o motor, não fume ou permita chamas ou faíscas próximas ao veículo.
- O combustível poderá estar sob pressão. Gire a tampa um terço de volta, e aguarde o término do ruído de “assobio” para prevenir que o combustível pulverize para fora, podendo causar ferimentos. Em seguida remova a tampa.
- Não tente encher o tanque até o bocal após o desligamento automático da bomba de abastecimento. O enchimento excessivo do tanque pode causar transbordamento, derramamento de combustível e possível incêndio.
- Utilize somente uma tampa do bocal de abastecimento de combustível original para a substituição. Ela possui uma válvula de segurança incorporada, necessária para uma operação adequada dos sistemas de combustível e de controle de emissões.

Uma tampa incorreta poderá causar o acendimento da Luz Indicadora de Falha (MIL).

- Nunca derrame combustível no corpo de borboleta na tentativa de dar a partida.
- Não abasteça um recipiente portátil de combustível no interior do veículo. Eletricidade estática pode causar a explosão de um líquido inflamável, vapor ou gás em qualquer veículo. Para reduzir os riscos de acidentes ao abastecer os recipientes portáteis de combustível:
  - Sempre posicione o recipiente no solo quando abastecer.
  - Não utilize dispositivos eletrônicos ao abastecer.
  - Mantenha o bico da bomba em contato com o recipiente enquanto o abastece.
  - Utilize apenas recipientes portáteis de combustível aprovados para líquidos inflamáveis.

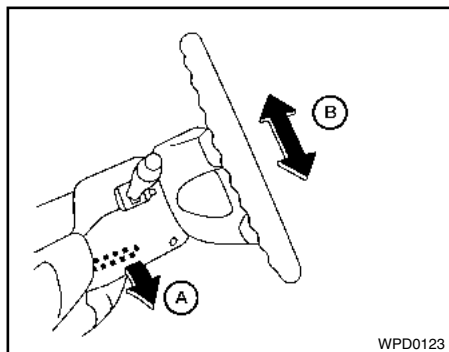
### ⚠️ CUIDADO

Caso o combustível respingue na carroceria do veículo, lave-a com água para evitar danos na pintura.



Gire a tampa de abastecimento de combustível no sentido anti-horário ① para abrir. Posicione a tampa no suporte da tampa ② enquanto abastece o veículo com combustível. A tampa de abastecimento de combustível é do tipo catraca. Após o reabastecimento, gire a tampa no sentido horário até que o som de cliques seja emitido.

## VOLANTE DE DIREÇÃO



WPD0123

### AJUSTE DE ALTURA

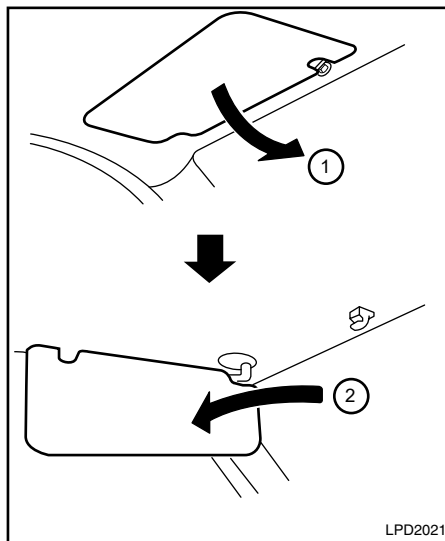
Desloque a alavanca de travamento para baixo (A) e ajuste o volante de direção para cima ou para baixo (B) na posição desejada.

Posicione a alavanca de travamento para cima firmemente, para travar o volante de direção na posição.

#### **⚠ ATENÇÃO**

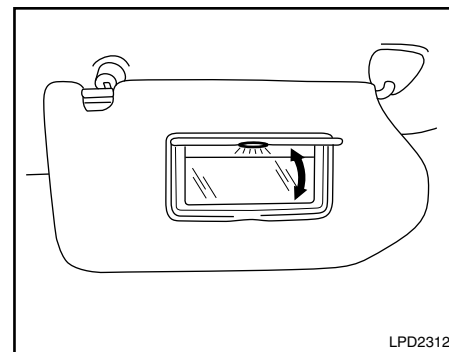
**Não ajuste o volante de direção enquanto conduz o veículo. Você poderá perder o controle de seu veículo e causar um acidente.**

## PARA-SOL



LPD2021

- ① Para bloquear o brilho frontal, puxe para baixo o para-sol principal.
- ② Para bloquear o brilho proveniente da lateral, remova o para-sol principal de seu suporte central e mova-o para o lado.

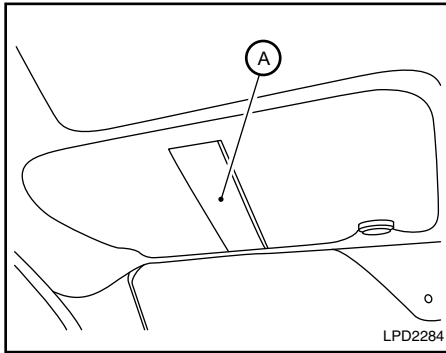


LPD2312

### ESPELHO DE CORTESIA (se equipado)

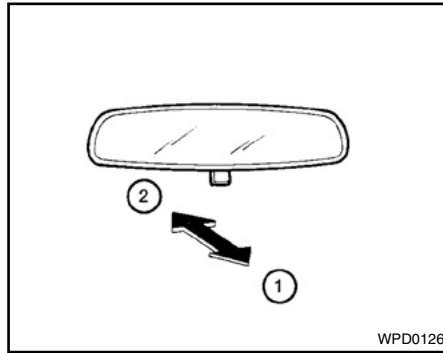
Para acessar o espelho de cortesia, puxe o para-sol para baixo e abra a tampa do espelho. Alguns espelhos de cortesia são iluminados e se acendem quando a tampa do espelho for aberta.

## ESPELHOS



### PORTA-CARTÃO (apenas lado do motorista) (se equipado)

Para acessar o porta-cartão, puxe o para-sol para baixo e insira um cartão no porta-cartão A. Nunca coloque o cartão enquanto estiver conduzindo o veículo.



### ESPELHO RETROVISOR INTERNO COM ANTIOFUSCAMENTO MANUAL

A posição noturna ① reduz o ofuscamento dos faróis dos veículos que estão atrás do seu veículo durante a noite.

Use a posição diurna ② ao dirigir durante o dia.

#### ATENÇÃO

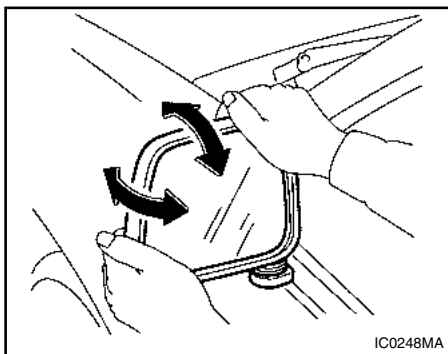
Use a posição noturna somente quando necessário, pois esta posição reduz a claridade da visão traseira.

## ESPELHOS RETROVISORES EXTERNOS

#### ATENÇÃO

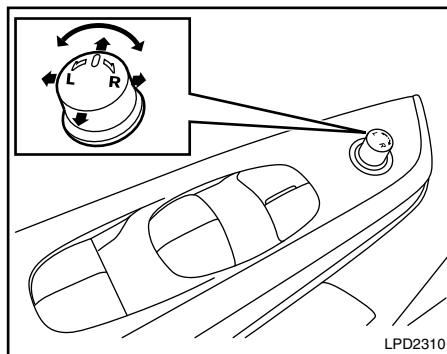
- Os objetos vistos através dos espelhos retrovisores externos estão mais próximos do que aparentam estar. Tome cuidado quando se deslocar para a direita. Utilizar somente este espelho pode causar acidentes. Utilize o espelho retrovisor interno ou olhe por cima de seu ombro para avaliar adequadamente as distâncias de outros objetos.





### **Modelo com controle manual (se equipado)**

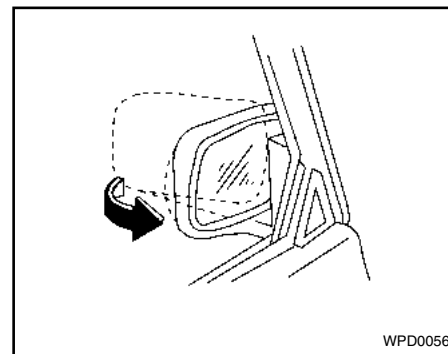
O espelho retrovisor externo pode ser movido em qualquer direção para uma melhor visão traseira.



### **Modelo com controle elétrico (se equipado)**

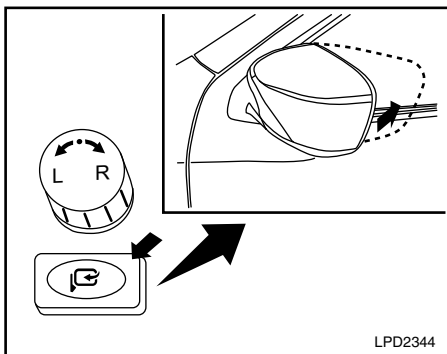
O controle remoto do espelho retrovisor externo opera apenas quando o interruptor de ignição está posicionado em ACC ou ON.

Rotacione a alavanca de controle para selecionar o espelho retrovisor externo direito ou esquerdo. Ajuste o espelho retrovisor para a posição adequada movendo a alavanca de controle.



### **Rebatimento manual dos espelhos retrovisores externos (se equipado)**

Puxe o espelho retrovisor externo em direção à porta para dobrá-lo.



LPD2344

## Rebatimento elétrico dos espelhos retrovisores externos (se equipado)



**CUIDADO**

Não rebata manualmente os espelhos retrovisores que possuem rebatimento elétrico. O rebatimento manual dos espelhos retrovisores poderá danificar os mesmos.

### NOTA:

Alguns espelhos retrovisores externos com rebatimento elétrico possuem indicadores de direção como mostrado (se equipado).

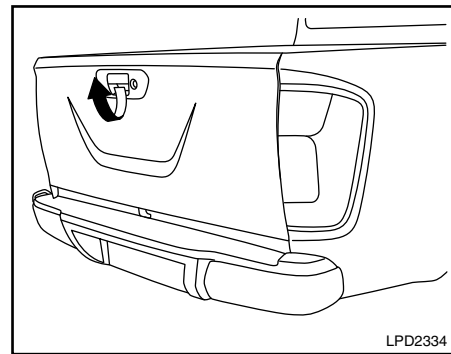
Acione o interruptor para abrir ou fechar os espelhos retrovisores.

Caso algum espelho seja manualmente operado ou tenha sofrido um impacto, o corpo do espelho pode se soltar no local do pivô. Para corrigir a operação do espelho retrovisor elétrico, circule os espelhos empurrando a extremidade do interruptor até que fiquem completamente fechados, e em seguida empurre a ponta do interruptor até que os espelhos estejam na posição aberta.

## Abertura e fechamento automático (se equipado)

Quando o interruptor de ignição for colocado na posição OFF, os espelhos retrovisores se fecham automaticamente. Quando o interruptor de ignição for colocado na posição ON, os espelhos retrovisores se abrem automaticamente. Esta função pode ser desabilitada nas Configurações do Veículo no display de informações do veículo. Para mais informações, consulte “Display de informações do veículo (modelos com display colorido)” na seção “Instrumentos e controles”.

## CAÇAMBA (se equipado)



LPD2334

Tipo A (se equipado)

## TAMPA TRASEIRA (se equipado)

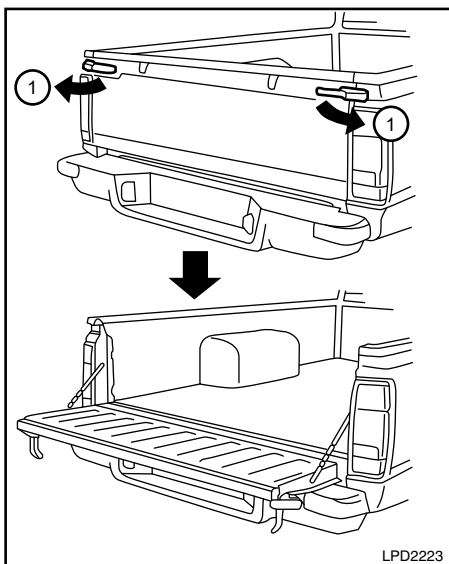
### Abertura da tampa traseira

Tipo A (se equipado)

Utilize a chave mecânica para travar ou destravar a tampa traseira.

Puxe a maçaneta da tampa traseira para cima e abaixe a tampa traseira. Os cabos de suporte seguram a tampa traseira aberta.

Ao fechar a tampa traseira, certifique-se de que as travas estão firmemente travadas.



Tipo B (se equipado)

#### Tipo B (se equipado)

Puxe a maçaneta da tampa traseira para fora ① para liberar e abaixar a tampa traseira. Os cabos de suporte seguram a tampa traseira aberta.

Ao fechar a tampa traseira, certifique-se de que as maçanetas estão firmemente fixadas.

#### ATENÇÃO

- É extremamente perigoso viajar dentro do compartimento de bagagens de um veículo. No caso de uma colisão, pessoas que estejam neste local poderão sofrer ferimentos graves ou até mesmo a morte.
- Não permita passageiros em partes do veículo que não possuam banco e cinto de segurança.
- Certifique-se de que os passageiros estejam devidamente posicionados e com o cinto de segurança devidamente colocado.

#### VEDAÇÃO DA TAMPA TRASEIRA

#### ATENÇÃO

Mesmo com a utilização de capota marítima para proteção da caçamba, partículas de sujeira, poeira e água podem entrar na caçamba pelas frestas da tampa traseira.

# 4 Monitor, Controle climático, Áudio e Telefone

Câmera de ré (se equipado).....	4-2	Operação do sistema dos sensores de estacionamento (sonar) (se equipado) .....	4-18
Operação do sistema do monitor de marcha a ré .....	4-2	Limitações do sistema dos sensores de estacionamento (sonar) (se equipado) .....	4-19
Como ler as linhas exibidas.....	4-3	Sistema temporariamente indisponível (se equipado) .....	4-19
Diferença entre distâncias reais e previsíveis .....	4-3	Manutenção do sistema (se equipado) .....	4-19
Como estacionar usando as linhas de previsão de trajeto (se equipado) .....	4-5	Difusores .....	4-20
Ajustando a tela (se equipado).....	4-6	Aquecedor (manual) (se equipado).....	4-20
Como ativar e desativar as linhas de previsão de trajeto (se equipado).....	4-6	Controles .....	4-21
Limitações do sistema da câmera de ré (se equipado).....	4-6	Operação do aquecedor.....	4-22
Manutenção do sistema .....	4-7	Diagramas de fluxo de ar .....	4-23
Câmera 360° inteligente (se equipado) .....	4-8	Ar-condicionado e aquecedor (manual) (se equipado) .....	4-26
Operação do sistema da câmera 360° inteligente (se equipado).....	4-9	Controles .....	4-27
Diferença entre distâncias reais e previsíveis (se equipado).....	4-12	Operação do aquecedor.....	4-28
Como estacionar usando as linhas de previsão de trajeto (se equipado) .....	4-14	Funcionamento do ar-condicionado .....	4-29
Como selecionar a exibição (se equipado) .....	4-15	Diagramas de fluxo de ar .....	4-30
Modo fora de estrada (modelos 4WD) (se equipado).....	4-15	Aquecedor e ar-condicionado (automático) (se equipado).....	4-33
Ajustando a tela (se equipado).....	4-16	Operação automática .....	4-34
Limitações do sistema da câmera 360° inteligente (se equipado).....	4-16	Operação manual .....	4-35
Manutenção do sistema (se equipado) .....	4-18	Sugestões de operação.....	4-35
Sensor de estacionamento (sonar) auxiliado por câmera (se equipado).....	4-18	Manutenção do ar-condicionado (se equipado) .....	4-36
		Carregador USB/iPod® .....	4-36
		Antena .....	4-37
		Telefone veicular ou rádio CB .....	4-37

## CÂMERA DE RÉ (se equipado)

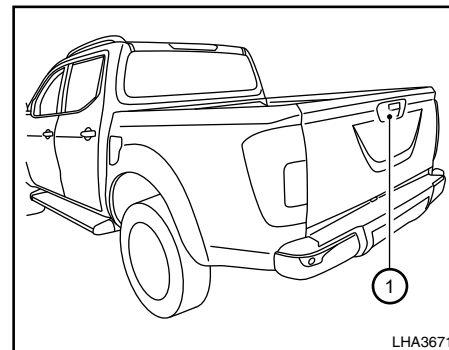
### ATENÇÃO

- Não obedecer as advertências e instruções sobre a utilização correta do sistema de monitor de marcha a ré poderá resultar em ferimentos graves ou até a morte.
- O sistema foi desenvolvido para ajudar o motorista a detectar grandes obstáculos que poderiam causar danos ao veículo.
- A câmera de ré é um acessório de auxílio, mas não um substituto para o motorista manobrar em marcha a ré. Sempre olhe e certifique-se de manobrar em marcha a ré. Sempre dê ré lentamente.
- A linha guia de distância e a linha de largura do veículo devem ser utilizadas apenas como referência quando o veículo estiver estacionado em uma superfície pavimentada e nivelada. A distância visualizada no monitor é apenas para referência e pode ser diferente da real distância entre o veículo e os objetos exibidos.

### CUIDADO

Não risque a lente da câmera quando for limpar a sujeira ou neve acumulada.

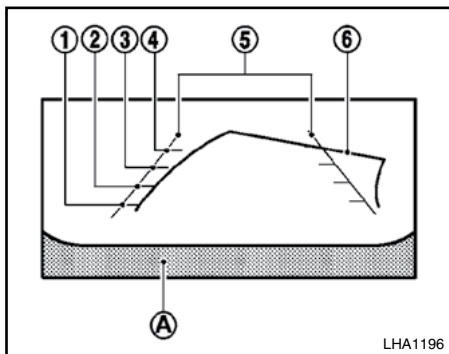
O sistema do monitor de marcha a ré exibe automaticamente a vista traseira do veículo ao posicionar a alavanca seletora de marchas na posição R (Ré) ou ao pressionar o botão CAMERA. O rádio ainda pode ser ouvido enquanto o monitor de marcha a ré está ativo.



Para exibir a parte detrás do veículo, o sistema da câmera de ré utiliza uma câmera localizada próxima à maçaneta ①.

### OPERAÇÃO DO SISTEMA DO MONITOR DE MARCHA A RÉ

Com o interruptor de ignição na posição ON, posicione a alavanca seletora na posição R (Ré) para ativar a câmera de ré.



LHA1196

## COMO LER AS LINHAS EXIBIDAS

As linhas são mostradas na tela e indicam a área livre do veículo e distâncias dos objetos com referência à linha A do para-choque.

### Linhas guia de distância:

Indicam as distâncias da carroceria do veículo.

- Linha vermelha ①: aproximadamente 0,5 m
- Linha amarela ②: aproximadamente 1 m
- Linha verde ③: aproximadamente 2 m
- Linha verde ④: aproximadamente 3 m

### Veículo com linhas guia de largura ⑤:

Indica a largura aproximada do veículo ao dar ré.

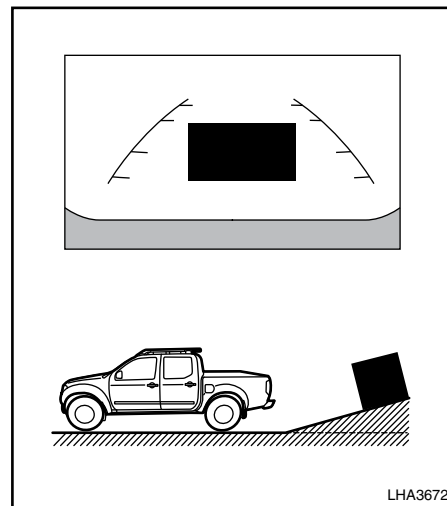
### Linhas de previsão de trajeto ⑥:

Indica o trajeto previsto do veículo ao dar ré. As linhas de previsão de trajeto serão exibidas no monitor quando a alavanca seletora estiver na posição R (Ré) e o volante de direção for girado. As linhas de previsão de trajeto se deslocarão conforme o volante de direção seja girado e não serão exibidas enquanto a direção estiver alinhada à frente.

As linhas guia de largura do veículo e a largura das linhas de previsão de trajeto são maiores que a largura e o trajeto real.

## DIFERENÇA ENTRE DISTÂNCIAS REAIS E PREVISÍVEIS

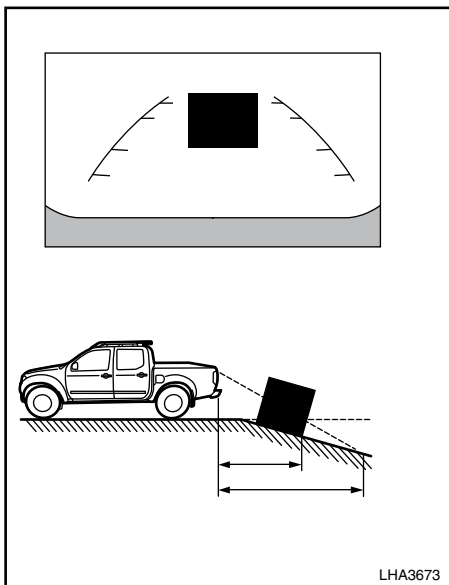
As linhas guia exibidas e suas posições no solo são apenas para referência aproximada. Objetos em aclives ou declives ou objetos projetados serão localizados em distâncias diferentes das exibidas pelas linhas guia (ilustradas). Na dúvida, vire-se e veja os objetos enquanto manobra, ou estacione e saia do veículo para verificar a posição dos objetos atrás do veículo.



LHA3672

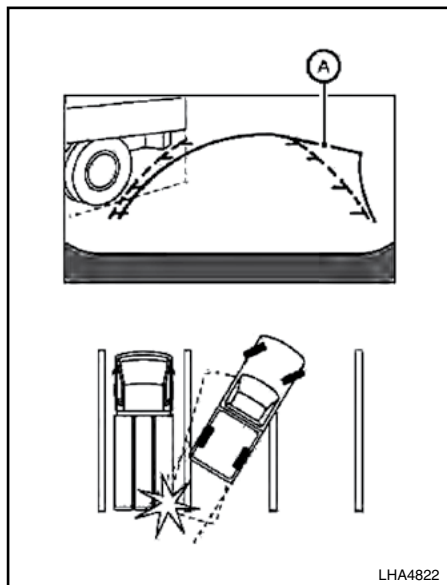
## Manobrar em marcha a ré em um aclive

Ao manobrar em marcha a ré em um aclive, as linhas guias de distância e as linhas guias de largura do veículo são exibidas mais próximas do que a distância real. Observe que qualquer objeto na ladeira está mais distante do que aparenta na tela.



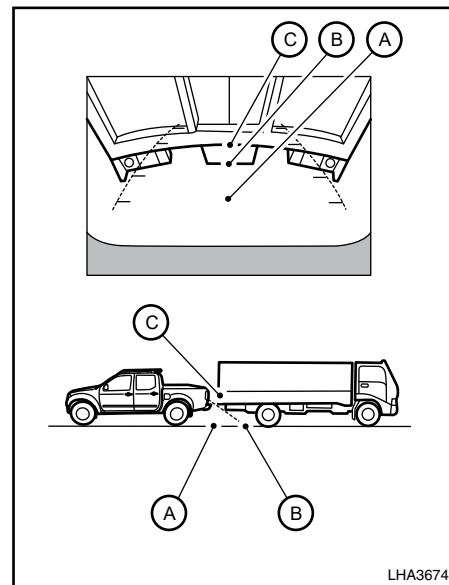
### Manobrar em marcha a ré em um declive

Ao manobrar em marcha a ré em um declive, as linhas guias de distância e as linhas guias de largura do veículo são exibidas mais distantes do que a distância real. Observe que qualquer objeto na ladeira está mais próximo do que aparenta na tela.



### Manobrar em marcha a ré próximo a um objeto

Na tela, as linhas de previsão de trajeto ① não tocam o objeto. O veículo poderá bater no objeto ao manobrar em marcha a ré, caso o objeto esteja projetado acima do trajeto da ré.



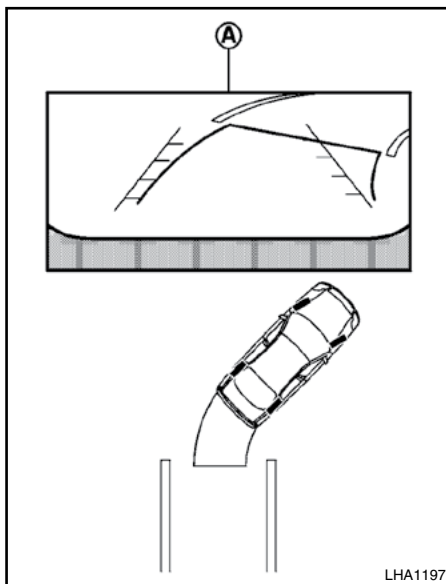
### Manobrar em marcha a ré atrás de um objeto projetado

A posição ③ é exibida mais distante do que a posição ② na tela. Entretanto, a posição ③ possui, na verdade, a mesma distância que a posição ①. O veículo poderá bater no objeto ao manobrar em ré até a posição ①, se o objeto se projetar acima do trajeto da ré.

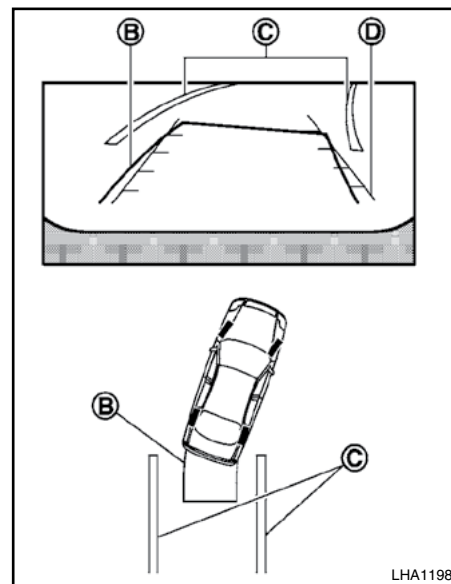
## COMO ESTACIONAR USANDO AS LINHAS DE PREVISÃO DE TRAJETO (se equipado)

### ATENÇÃO

- Se os pneus forem substituídos por pneus de tamanho diferente, as linhas de previsão de trajeto poderão não ser exibidas corretamente.
- Em estradas cobertas por neve ou escorregadias, poderá existir uma diferença entre as linhas de previsão de trajeto e a linha de trajeto real.
- Se a bateria for desconectada ou descarregada, as linhas de previsão de trajeto poderão não ser exibidas corretamente. Caso isto ocorra, execute os seguintes procedimentos:
  - Gire o volante de direção do fim de curso ao outro com o motor em funcionamento.
  - Dirija o veículo em uma estrada reta por mais de 5 minutos.
- Quando o volante de direção for girado com o interruptor de ignição na posição ACC, as linhas de previsão de trajeto poderão não ser exibidas corretamente.



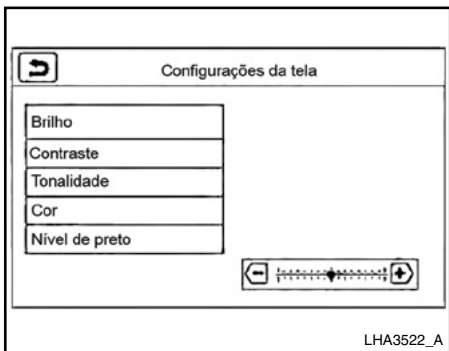
LHA1197



LHA1198

1. Verifique visualmente o espaço de estacionamento antes de estacionar.
2. A vista traseira do veículo será exibida na tela A quando a alavanca seletora for colocada na posição R (Ré).
3. Manobre o veículo lentamente em marcha a ré fazendo com que as linhas de previsão de trajeto B se projetem para dentro da vaga de estacionamento C.
4. Manobre o veículo para fazer com que as linhas de largura do veículo D fiquem paralelas à lateral da vaga de estacionamento C com base nas linhas de previsão de trajeto.
5. Quando o veículo estiver completamente estacionado, coloque a alavanca seletora na posição P (park) e aplique o freio de estacionamento.





## COMO ATIVAR E DESATIVAR AS LINHAS DE PREVISÃO DE TRAJETO (se equipado)

Com a alavanca seletora na posição P (Park), ative e desative as linhas de previsão de trajeto da seguinte maneira:

1. Toque no ícone "Definições".
2. Toque no ícone "Câmera".
3. Toque em "Linhas de percurso previsto" para ativar ou desativar esta função.

## AJUSTANDO A TELA (se equipado)

1. No menu principal, toque no ícone "Definições".
2. Utilize as setas para selecionar a próxima tela e toque no ícone "Câmera".
3. Toque no ícone "Configurações da tela".
4. Toque em "Brilho", "Contraste", "Tonalidade", "Cor", ou "Nível de preto" para acessar suas respectivas telas de ajuste.
5. Faça os ajustes dos itens selecionados tocando os ícones + ou - na tela.

### NOTA:

Não ajuste nenhuma das configurações de exibição da câmera de ré com o veículo em movimento. Certifique-se de que o freio de estacionamento esteja firmemente aplicado.

4-6 Monitor, Controle climático, Áudio e Telefone

## LIMITAÇÕES DO SISTEMA DA CÂMERA DE RÉ (se equipado)

### ⚠️ ATENÇÃO

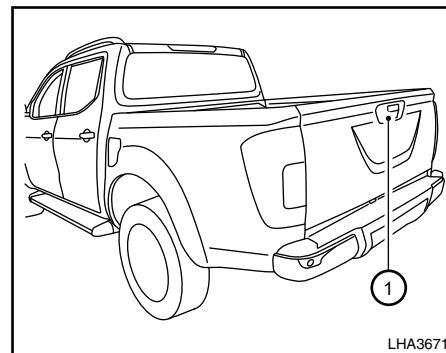
Abaixo estão listadas as limitações do sistema da câmera de ré. A operação incorreta do veículo de acordo com as limitações do sistema podem resultar em ferimentos graves ou morte.

- O sistema não pode eliminar completamente os pontos cegos e pode não exibir todos os objetos.
- As partes de baixo e cantos do para-choque choque não podem ser visualizadas pela câmera de ré devido a sua limitação no monitoramento de área. O sistema não exibirá pequenos objetos abaixo do para-choque e pode não exibir objetos próximos ao para-choque ou no chão.
- Os objetos vistos na câmera de ré diferem da distância real porque são usadas lentes convexas.
- Os objetos vistos na câmera de ré aparecerão visualmente opostos quando vistos pela parte traseira e espelhos retrovisores externos.

- **Utilize as linhas guia como referência. As linhas são muito afetadas pelo número de passageiros, nível de combustível, posição do veículo, condições e tipo de estrada.**
- **Certifique-se de que a tampa traseira esteja fechada corretamente ao dar a ré.**
- **Não coloque nada sobre a câmera de ré. A câmera de ré está instalada acima da placa de licença.**
- **Ao lavar o veículo com água pressurizada, certifique-se de não direcionar o jato na direção da câmera de ré. Caso contrário, a água poderá entrar na unidade da câmera, causando a condensação de água nas lentes, falhas, incêndio ou choque elétrico.**
- **Não bata na câmera. Ela é um instrumento preciso. Caso contrário, poderá causar uma falha ou dano, resultando em incêndio ou choque elétrico.**

A seguir, estão limitações de funcionamento e não representam uma falha do sistema:

- Quando a temperatura for extremamente alta ou baixa, a tela poderá não exibir claramente os objetos.
- Quando uma luz forte incidir sobre a câmera, os objetos poderão não ser exibidos claramente.
- As linhas verticais poderão ser vistas nos objetos na tela. Isto é devido a forte luz refletida do para-choque.
- A tela pode ficar trêmula sob luz fluorescente.
- As cores dos objetos exibidos na câmera de ré poderão diferir das cores do objeto real.
- Os objetos exibidos na tela podem não ficar claros em um ambiente escuro.
- Poderá ocorrer um atraso entre as visualizações.
- Se a câmera estiver com sujeira, respingos de chuva ou flocos de neve poderá não exibir os objetos claramente. Faça a limpeza da câmera de ré.
- Não utilize cera na lente da câmera. Se houver cera na lente da câmera, limpe-a com um pano umedecido em uma solução de limpeza diluída em água.



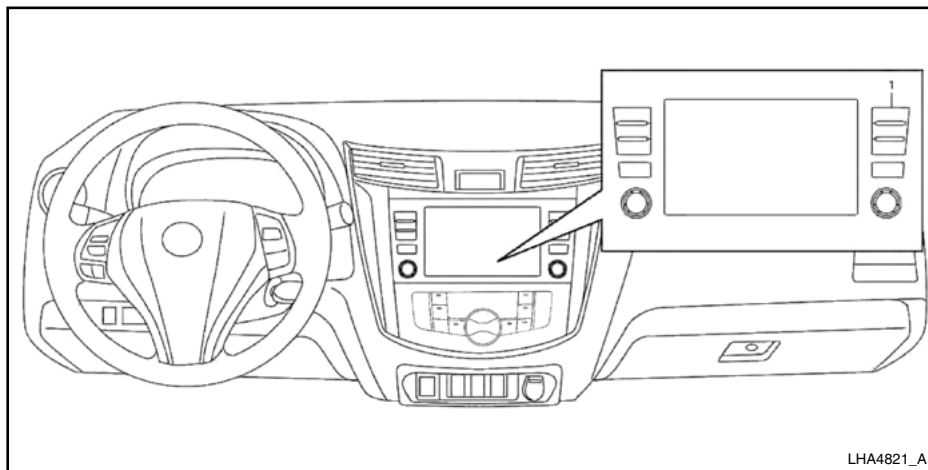
## MANUTENÇÃO DO SISTEMA

### CUIDADO

- **Não utilize álcool, benzina ou thinner para limpar a câmera. Isto causará descoloração.**
- **Não danifique a câmera, pois a tela do monitor poderá ser afetada adversamente.**

Se a câmera ① estiver com sujeira, respingos de chuva ou flocos de neve, ela poderá não exibir os objetos claramente. Limpe-a utilizando um pano com detergente neutro, em seguida utilize um pano seco.

## CÂMERA 360° INTELIGENTE (se equipado)



1. Tecla CÂMERA ①

### ATENÇÃO

- O sistema foi desenvolvido para auxiliar o motorista a visualizar obstáculos de porte, sempre na altura do para-choque.
- Os objetos vistos na tela diferem da distância real porque são usadas lentes convexas.
- Certifique-se de que a porta traseira esteja fechada corretamente ao dar ré.
- Não coloque nada sobre as câmeras.

- Ao lavar o veículo com água pressurizada, certifique-se de não jatear em volta das câmeras. Caso contrário, a água poderá entrar na unidade da câmera, causando a condensação de água nas lentes, uma falha, incêndio ou choque elétrico.
- Não bata na câmera. Ela é um instrumento preciso. Caso contrário, poderá causar uma falha ou dano, resultando em incêndio ou choque elétrico.

### CUIDADO

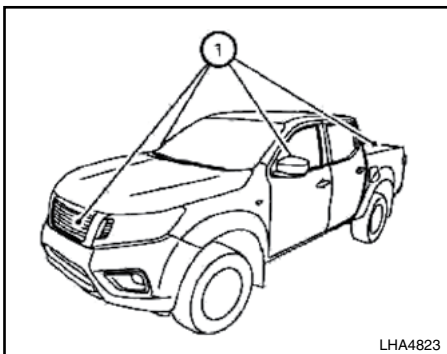
Existe uma cobertura plástica sobre a câmera. Não risque a cobertura quando for limpar sujeiras ou remover neve.

A Câmera 360° Inteligente foi desenvolvida para auxiliar o motorista em situações como estacionar em marcha a ré ou em balizas.

O monitor exibe as várias visualizações da posição do veículo dividindo o espaço da tela. Nem todas as visualizações estarão disponíveis em todos os momentos.

### Visualizações disponíveis:

- Vista Dianteira  
Uma vista da dianteira do veículo.
- Vista Traseira  
Uma vista da traseira do veículo.
- Vista Aérea  
Visualização ao redor do veículo através de vista aérea.
- Vista Lateral Dianteira  
Visualização ao redor do veículo e em ângulo frontal pelo lado da roda dianteira direita.



Para exibir múltiplas visualizações, o sistema da Câmera 360° Inteligente usa câmeras localizadas na grade dianteira, retrovisores externos e uma na maçaneta da tampa traseira do veículo ①.

## **OPERAÇÃO DO SISTEMA DA CÂMERA 360° INTELIGENTE (se equipado)**

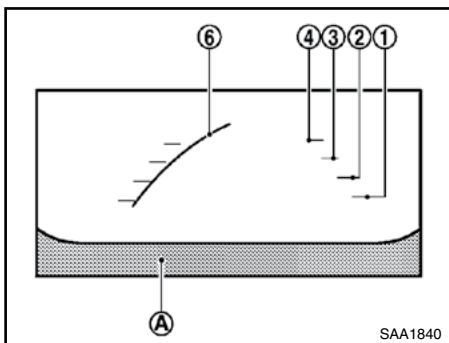
Com o botão de partida em ON, coloque a alavanca seletora na posição R (Ré) ou acione a tecla CÂMERA para operar a Câmera 360° Inteligente.

A tela exibida pela Câmera 360° Inteligente irá automaticamente retornar à tela anterior 3 minutos após a tecla CÂMERA ser acionada com a alavanca seletora em outra posição que não a R (Ré).

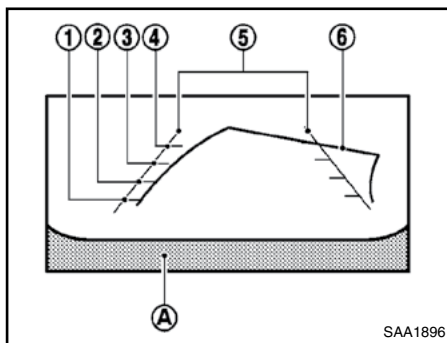
## **Vistas disponíveis**

### **⚠ ATENÇÃO**

- As linhas guia de distância e as linhas guia de largura do veículo devem ser usadas apenas como referência quando o veículo está estacionado em uma superfície pavimentada e nivelada. A distância observada na tela é apenas referência e pode ser diferente da distância real entre o veículo e os objetos vistos.
  - Use as linhas exibidas e a vista aérea como uma referência. As linhas e a vista aérea serão afetadas pela quantidade de passageiros, bagagem, nível de combustível, posição do veículo, condição e tipo de estrada.
  - Se os pneus forem substituídos por pneus de tamanho diferente, as linhas de previsão de trajeto e a vista aérea poderão não ser exibidas corretamente.
  - Quando estiver subindo uma ladeira, os objetos visualizados no monitor estarão mais distantes do que aparentam. Quando estiver descendo uma ladeira, os objetos visualizados no monitor estarão mais próximos do que aparentam.
- Os objetos na vista traseira aparecerão invertidos em comparação ao visualizado pelo monitor e espelhos retrovisores externos.
  - Use os espelhos retrovisores externos ou vire-se para olhar e avaliar a distância de outros objetos.
  - Em estradas cobertas por neve ou escorregadias, poderá existir uma diferença entre as linhas de previsão de trajeto e a linha de trajeto real.
  - As linhas de largura e linhas de previsão de trajeto serão semelhantes à largura e trajetos reais.
  - As linhas exibidas aparecerão ligeiramente deslocadas para a direita, pois a câmera de ré não está instalada no centro da traseira do veículo.



**Vista dianteira**



**Vista traseira**

### Vista dianteira e traseira

As linhas que indicam a largura e a distância aproximada dos objetos com base na linha da carroceria do veículo (A) são exibidas no monitor.

### Linhas guia de distância:

Indica as distâncias da carroceria do veículo:

- Linha vermelha ① : aproximadamente 0,5 m
- Linha amarela ② : aproximadamente 1 m
- Linha verde ③ : aproximadamente 2 m
- Linha verde ④ : aproximadamente 3 m

### Veículo com linhas guia de largura ⑤:

Indica a largura aproximada do veículo ao dar ré.

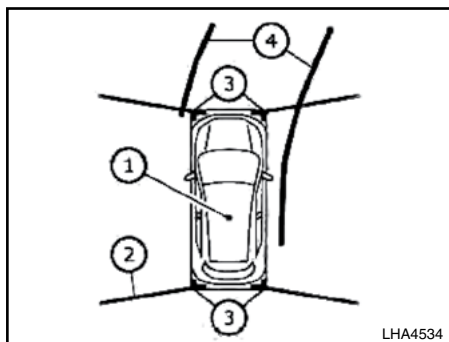
### Linhas de previsão de trajeto ⑥:

Indica o trajeto previsto durante a manobra do veículo. As linhas de previsão de trajeto serão exibidas no monitor quando o volante de direção for girado. As linhas de previsão de trajeto se deslocarão conforme o volante de direção for girado e não serão exibidas enquanto a direção estiver alinhada à frente.

A vista dianteira não será exibida quando a velocidade do veículo estiver acima de 10 km/h.

### NOTA:

Quando a vista dianteira estiver sendo exibida na tela e o volante for girado em aproximadamente 90 graus ou menos partir da posição alinhada à frente, ambas as linhas de previsão de trajeto direita e esquerda ⑥ serão exibidas. Quando o volante de direção for girado em 90 graus ou mais, a linha será exibida apenas para o lado oposto da curva.



Vista aérea

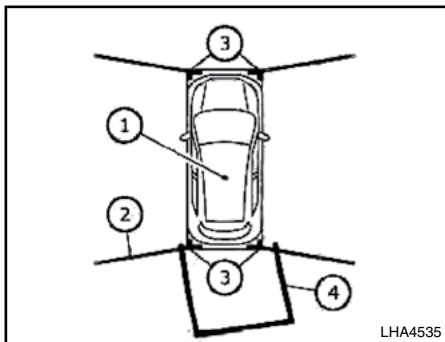
A vista aérea mostra a visão superior do veículo, para ajudar a confirmar a posição do veículo e a sua previsão de trajeto para o local de estacionamento.

O ícone do veículo ① mostra a posição do veículo. Note que a distância percebida dos objetos pela vista aérea poderá ser diferente da distância real do veículo.

As áreas fora da cobertura das câmeras ② são indicadas na cor preta.

Após o botão de partida ser colocado na posição ON, a área não visível ② será destacada em amarelo por alguns segundos após a exibição da vista aérea.

Além disso, os cantos não visíveis serão exibidos em vermelho (os cantos em vermelho



Vista traseira

pisarão nos primeiros 3 segundos ③ para chamar a atenção do motorista).

As linhas de previsão de trajeto ④ indicam o trajeto previsto durante a manobra do veículo. As linhas de previsão de trajeto serão exibidas no monitor quando o volante de direção for girado. As linhas de previsão de trajeto se deslocarão conforme o volante de direção for girado e não serão exibidas enquanto a direção estiver alinhada à frente.

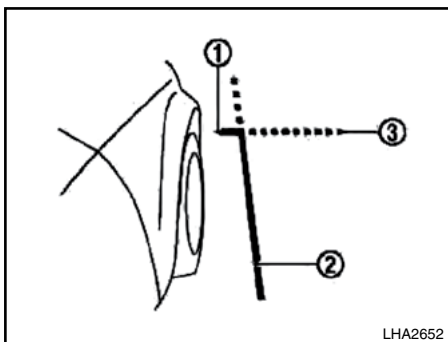
Quando a vista dianteira estiver sendo exibida no monitor e o volante for girado em aproximadamente 90 graus ou menos a partir da posição alinhada à frente, as duas linhas de previsão de trajeto (verde) serão exibidas pela tela na frente do veículo.

Quando o volante de direção for girado em aproximadamente 90 graus ou mais, uma linha de previsão de trajeto (verde) é exibida pela tela na frente do veículo e a outra linha de previsão de trajeto é exibida para o lado oposto da curva.

Quando a vista traseira estiver sendo exibida no monitor, as linhas de previsão de trajeto serão exibidas pela tela na traseira do veículo.

### ⚠️ ATENÇÃO

- **Objetos na vista aérea aparecerão mais distantes do que a distância real.**
- **Objetos altos poderão aparecer desalinhados ou não serem exibidos quando estiverem no limite de visualização da câmera.**
- **Objetos que estejam mais altos que a câmera poderão não ser exibidos.**
- **A visão pela vista aérea poderá estar desalinhada conforme a posição da câmera se altera.**
- **A linha do solo poderá estar desalinhada e não ser exibida como linha reta quando estiver no limite de visualização da câmera. O desalinhamento irá aumentar conforme a linha se afaste do veículo.**



Vista lateral dianteira

### Linhas guia

As linhas que indicam a largura aproximada e a extremidade dianteira do veículo são exibidas no monitor.

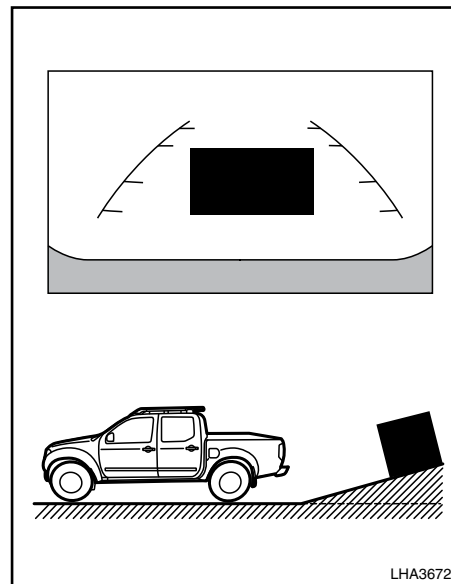
A linha da dianteira do veículo ① mostra a parte dianteira do veículo.

A linha da lateral do veículo ② mostra a largura aproximada do veículo incluindo os espelhos retrovisores externos.

As extensões ③ das linhas dianteira ① e lateral ② são exibidas com uma linha verde pontilhada.

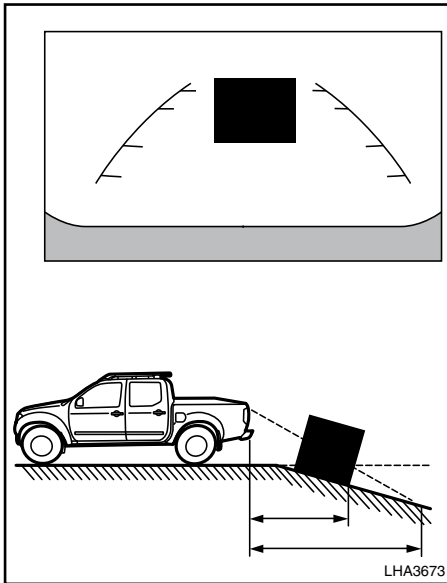
## DIFERENÇA ENTRE DISTÂNCIAS REAIS E PREVISÍVEIS (se equipado)

As linhas guia exibidas e suas localizações no chão devem ser usadas somente como uma referência. Os objetos em superfícies em aclives ou declives ou objetos projetados estarão localizados em diferentes distâncias daquelas exibidas nas linhas guias na tela (observe as figuras). Vire-se e observe os objetos próximos ao veículo ao dar a ré, estacionar e ao sair do veículo.



Manobrar em ré em um aclive

Ao manobrar em ré em um aclive, as linhas guia de distância e as linhas guias da largura do veículo são exibidas mais próximas do que a distância real. Observe que qualquer objeto na ladeira está mais distante do que aparenta na tela.

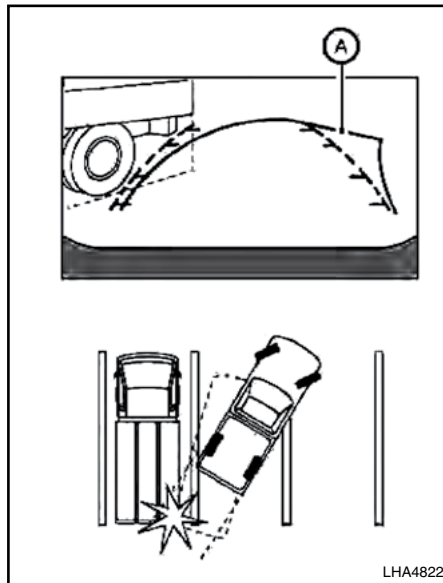


LHA3673

### Manobrar em ré em um declive

Ao manobrar em ré em um declive, as linhas guia de distância e as linhas guias da largura do veículo são exibidas mais distantes do que a distância real.

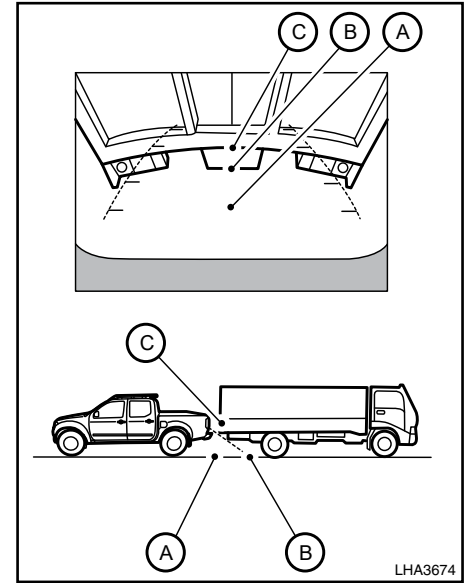
Observe que qualquer objeto na ladeira está mais próximo do que aparenta na tela.



LHA4822

### Manobrar em ré próximo a um objeto projetado

Na tela, as linhas de previsão de trajeto (A) não tocam o objeto. O veículo poderá bater no objeto ao manobrar em marcha a ré, caso o objeto esteja projetado acima do trajeto da ré.



LHA3674

### Manobrar em ré atrás de um objeto projetado

A posição (C) é mostrada mais distante do que a posição (B) na tela. Entretanto, a posição (C) é na verdade a mesma distância que a posição (A).

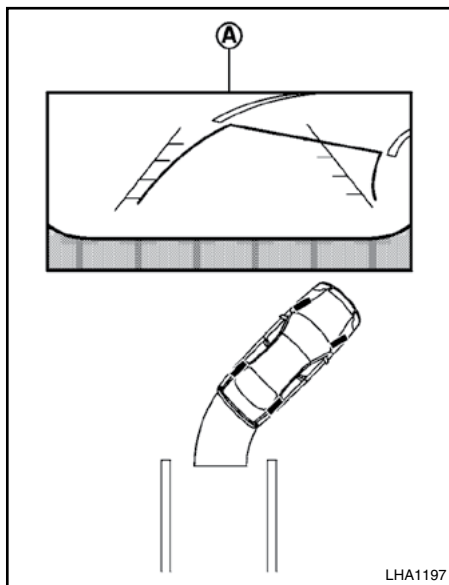
O veículo pode bater no objeto ao dar ré (conforme a posição (A)), caso o objeto esteja projetado acima do trajeto da ré.



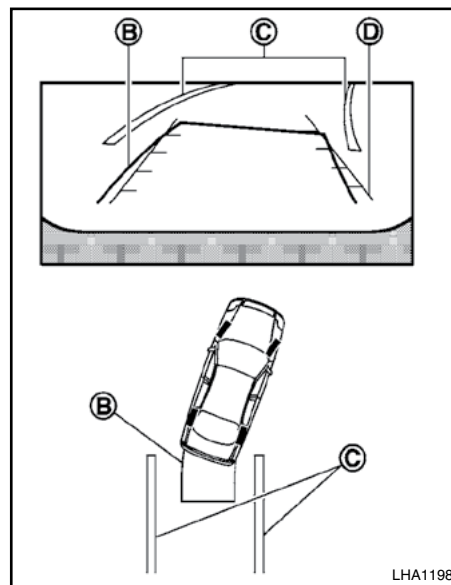
## COMO ESTACIONAR USANDO AS LINHAS DE PREVISÃO DE TRAJETO (se equipado)

### ⚠️ ATENÇÃO

- Se os pneus forem substituídos por pneus de tamanho diferente, as linhas de previsão de trajeto poderão não ser exibidas corretamente.
- Em estradas cobertas por neve ou escorregadias, poderá existir uma diferença entre as linhas de previsão de trajeto e a linha de trajeto real.
- Se a bateria for desconectada ou descarregada, as linhas de previsão de trajeto poderão não ser exibidas corretamente. Caso isto ocorra, execute os seguintes procedimentos:
  - Gire o volante de direção do fim de curso ao outro com o motor em funcionamento.
  - Dirija o veículo em uma estrada reta por mais de 5 minutos.
- Quando o volante de direção for girado com o botão de partida na posição ON, as linhas de previsão de trajeto poderão não ser exibidas corretamente.



1. Verifique visualmente o espaço de estacionamento antes de estacionar.
2. A vista traseira do veículo será exibida na tela (A) quando a alavanca seletora for colocada na posição R (Ré).



3. Manobre o veículo lentamente em marcha a ré fazendo com que as linhas de previsão de trajeto (B) se projetem para dentro da vaga de estacionamento (C).
4. Manobre o veículo para fazer com que as linhas de largura do veículo (D) fiquem paralelas à lateral da vaga de estacionamento (C) com base nas linhas de previsão de trajeto.

5. Quando o veículo estiver completamente estacionado, coloque a alavanca seletora na posição P (park) (transmissão automática) ou N (neutro) (transmissão manual) e aplique o freio de estacionamento.

## **COMO SELECIONAR A EXIBIÇÃO (se equipado)**

Com o botão de partida em ON, pressione a tecla CÂMERA ou coloque a alavanca seletora na posição R (Ré) para operar a Câmera 360° Inteligente.

A Câmera 360° Inteligente exibe uma quantidade diferente de divisões na tela conforme a posição da alavanca seletora. Pressione a tecla CÂMERA para selecionar as vistas disponíveis:

Se a alavanca seletora não estiver na posição R (Ré), as vistas disponíveis serão:

- Tela dividida entre vista dianteira/vista aérea
- Tela dividida entre vista dianteira/vista lateral dianteira

Se a alavanca seletora estiver na posição R (Ré), as vistas disponíveis serão:

- Tela dividida entre vista traseira/vista aérea
- Tela dividida entre vista traseira/vista lateral dianteira
- Vista traseira

As exibições anteriores poderão ser selecionadas na tela da Câmera 360° Inteligente quando:

- A alavanca seletora estiver na posição D (Drive) (transmissão automática) ou R (Ré) (transmissão manual) e a velocidade do veículo aumente para aproximadamente 10 km/h.
- Uma tela diferente for selecionada [quando a alavanca seletora não está na posição R (Ré)].

## **MODO FORA DE ESTRADA (MODELOS 4WD) (se equipado)**

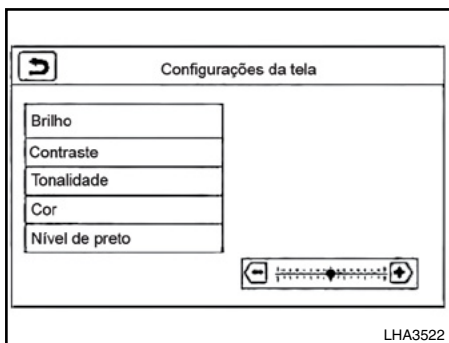
No interruptor do seletor de tração selecione uma posição de acordo com a necessidade:

4H: Tração nas quatro rodas para condução em pistas não pavimentadas, sobre areia ou neve.

4LO: Tração nas quatro rodas para potência e tração máximas em baixas velocidades (por exemplo, em aclives acentuados).

Quando a alavanca seletora não está na posição R (Ré), e ao selecionar a posição 4LO utilizando o interruptor do seletor de tração 4WD a tela exibida pela Câmera 360° Inteligente será afetada da seguinte maneira:

- Ao selecionar a posição 4LO ativará a Câmera 360° Inteligente. A tela dividida entre vista dianteira/vista lateral dianteira será exibida.
- Quando o botão de partida for colocado na posição ON e com o interruptor do seletor de tração na posição 4LO, a tela dividida entre vista dianteira/vista lateral dianteira será exibida.
- Ao selecionar a posição 4LO com a tela exibindo a vista aérea, o lado direito da tela mudará para a vista lateral dianteira.
- Quando a Câmera 360° Inteligente estiver no modo fora de estrada, ela não retornará para a tela anterior. A tela exibida pela Câmera 360° Inteligente irá automaticamente retornar para a tela anterior 3 minutos após colocar o interruptor do seletor de tração fora da posição 4LO.

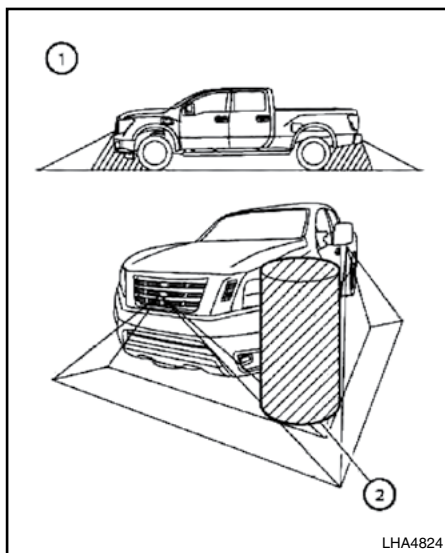


## AJUSTANDO A TELA (se equipado)

1. No menu principal, toque no ícone “Definições”.
2. Utilize as setas para selecionar a próxima tela e toque no ícone “Câmera”.
3. Toque no ícone “Configurações da tela”.
4. Toque em “Brilho”, “Contraste”, “Tonalidade”, “Cor”, ou “Nível de preto” para acessar suas respectivas telas de ajuste.
5. Faça os ajustes dos itens selecionados tocando os ícones + ou – na tela.

### NOTA:

**Não ajuste nenhuma das configurações de exibição da Câmera 360° Inteligente com o veículo em movimento. Certifique-se de que o freio de estacionamento esteja firmemente aplicado.**



## LIMITAÇÕES DO SISTEMA DA CÂMERA 360° INTELIGENTE (se equipado)

Há algumas áreas onde o sistema não exibirá objetos e não será capaz de alertar objetos em movimento. Quando estiver no modo de visão dianteira ou traseira e houver algum objeto abaixo do para-choque ou no chão, ele não poderá ser visualizado ①. Quando estiver na vista aérea, os objetos muito altos próximo à linha do limite de visualização da câmera ② poderão não aparecer na tela.

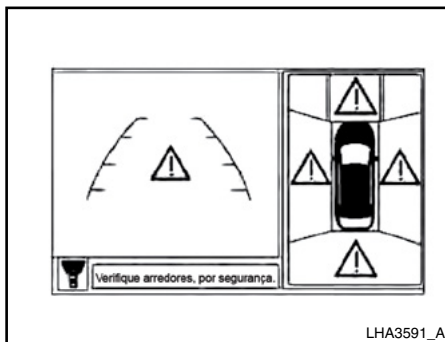
### ⚠ ATENÇÃO

Abaixo estão listadas as limitações do sistema da Câmera 360° Inteligente. A operação incorreta do veículo de acordo com estas limitações do sistema, pode resultar em acidentes graves ou fatais.


- Não utilize a Câmera 360° Inteligente com os retrovisores externos fechados, e certifique-se de que a porta traseira esteja corretamente fechada ao manobrar o veículo usando a Câmera 360° Inteligente.
- As distâncias dos objetos vistos na Câmera 360° Inteligente diferem da distância real.
- As câmeras são instaladas na grade dianteira, retrovisores externos e na maçaneta da tampa traseira. Não coloque nada no veículo que possa cobrir as câmeras.
- Ao lavar o veículo com água pressurizada, certifique-se de não direcionar o jato em direção às câmeras. Caso contrário, a água pode entrar na unidade da câmera causando a condensação de água nas lentes, falhas, incêndio ou choque elétrico.
- Não bata nas câmeras. Elas são instrumentos de precisão. Isto poderia causar uma falha ou danos, resultando em incêndio ou choque elétrico.

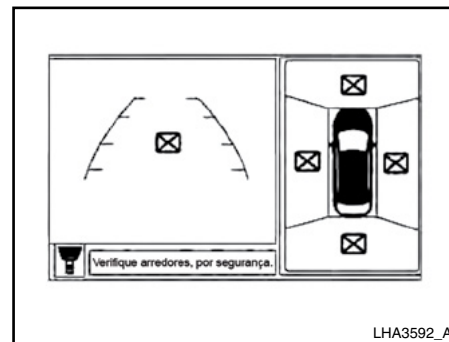
A seguir, estão as limitações de operação que não representam uma falha no sistema:


- Poderá haver um atraso ao selecionar entre as vistas.
- Quando a temperatura for extremamente alta ou baixa, a tela poderá não exibir claramente os objetos.
- Quando houver a presença de luz forte diretamente na câmera, os objetos podem não ser exibidos claramente.
- A luz pode ficar trêmula sob luz fluorescente.
- As cores dos objetos exibidos na Câmera 360° Inteligente podem diferir do objeto.
- Os objetos na Câmera 360° Inteligente poderão não aparecer claramente e sua cor poderá ser diferente em ambientes escuros.
- Há algumas diferenças na resolução de cada câmera para a vista aérea.
- Não utilize cera nas lentes das câmeras. Limpe qualquer resíduo de cera com um pano limpo umedecido com uma solução de detergente neutro, e então limpe com um pano seco.



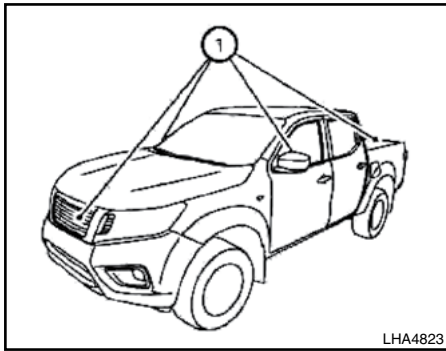
### Sistema temporariamente indisponível

Quando o ícone  for exibido na tela, haverá condições anormais na Câmera 360° Inteligente. Isto não impede a condução normal do veículo, no entanto inspecione o veículo em uma concessionária Nissan.



Quando o ícone  for exibido na tela, a imagem da câmera poderá estar recebendo interferência eletromagnética de dispositivos no ambiente. Isto não impede a condução normal do veículo, no entanto inspecione o veículo em uma concessionária Nissan caso este problema ocorra com frequência.

## SENSOR DE ESTACIONAMENTO (SONAR) AUXILIADO POR CÂMERA (se equipado)



### MANUTENÇÃO DO SISTEMA (se equipado)

#### ⚠ CUIDADO

- Não utilize álcool, benzina ou thinner para limpar a câmera. Isto causará manchas.
- Não danifique a câmera, pois a tela do monitor pode ser prejudicada.

Caso haja acúmulo de sujeira, gotas de água ou neve em alguma das câmeras ①, a Câmera 360° Inteligente poderá não exibir os objetos com clareza. Limpe a câmera utilizando um pano umedecido em uma solução de detergente neutro, e em seguida, use um pano seco.

#### ⚠ ATENÇÃO

Caso os procedimentos e advertências a seguir não sejam observados, para o uso adequado do sistema dos sensores de estacionamento (sonar), poderão ocorrer graves acidentes ou morte.

- O sistema dos sensores de estacionamento (sonar) é um recurso, mas não é um substituto para um procedimento de manobra adequado.
- O sistema foi desenvolvido para auxiliar o motorista a detectar grandes obstáculos que poderiam causar danos ao veículo.
- O motorista sempre será o responsável pela segurança durante o estacionamento e outras manobras. Sempre vire-se e olhe para trás antes de manobrar em marcha a ré.
- Leia e entenda as limitações do sistema dos sensores de estacionamento (sonar) contidas nesta seção.

O sistema dos sensores de estacionamento (sonar) emite um sinal sonoro e visual para informar o motorista sobre grandes obstáculos próximos ao veículo.

### OPERAÇÃO DO SISTEMA DOS SENSORES DE ESTACIONAMENTO (sonar) (se equipado)

Quando a imagem da câmera de ré é exibida na tela da unidade, o sensor de estacionamento (sonar) é ativado. Consulte "Sistema dos sensores de estacionamento (sonar) (se equipado)" na seção "Funcionamento e operação".

O sistema é desativado em velocidades superiores a 10 km/h. Ele será reativado em velocidades inferiores.

As cores dos indicadores do sensor de estacionamento (sonar) e as linhas guia de distância exibidas na visão traseira indicam distâncias diferentes à distância real do obstáculo.

Quando os obstáculos são detectados, um indicador (verde) aparece e começa a piscar, e um sinal sonoro é emitido constantemente.

Quando o veículo se movimenta para perto do obstáculo, a cor do indicador muda para amarelo e começa a piscar mais rapidamente, e a intensidade do sinal sonoro aumenta.

Quando o veículo está muito perto do obstáculo, o indicador para de piscar e muda para a cor vermelha, e o sinal sonoro soa continuamente.

Haverá interrupção do som intermitente depois de 3 segundos quando um obstáculo for detectado somente pelo sensor lateral, sem alteração de distância.

Haverá interrupção do som quando o obstáculo se afastar do veículo. Para desativar o sistema dos sensores de estacionamento (sonar) temporariamente, consulte “Interruptor de desligamento do sistema dos sensores de estacionamento (sonar)” na seção “Funcionamento e operação”.

Para ajustar as funções do sistema dos sensores de estacionamento (sonar), consulte “Ajuste do sistema dos sensores de estacionamento (sonar) na seção “Funcionamento e operação”.

## LIMITAÇÕES DO SISTEMA DOS SENSORES DE ESTACIONAMENTO (sonar) (se equipado)

### ATENÇÃO

Abaixo estão listadas as limitações do sistema dos sensores de estacionamento (sonar). A operação incorreta do veículo de acordo com estas limitações do sistema, pode resultar em acidentes graves ou fatais.

- As fontes ultrassônicas, como lavatório, freios de ar comprimido de caminhões ou uma ferramenta pneumática podem afetar o funcionamento do sistema dos sensores de estacionamento (sonar) e isto pode incluir redução de desempenho ou falsa ativação.

### ATENÇÃO

- Este sistema não foi projetado para evitar o contato com objetos pequenos ou móveis. O sistema não irá detectar pequenos objetos abaixo do para-choque, e pode não detectar objetos próximos ao para-choque ou no chão.
- O sistema pode não detectar os seguintes objetos: objetos macios como neve, pano, algodão, lã de vidro, etc. Objetos finos como corda, fio e corrente, etc ou objetos em forma de cunha.
- Se o veículo sofrer danos no para-choque traseiro, deixando-o desalinhado ou torto, a zona de sensibilidade pode ser alterada, causando medições imprecisas de obstáculos ou alarmes falsos.

### CUIDADO

Ruído excessivo (por exemplo, volume do sistema de áudio, janelas do veículo abertas) irá interferir no sinal sonoro, e ele poderá não ser percebido.

## SISTEMA TEMPORARIAMENTE INDISPONÍVEL (se equipado)

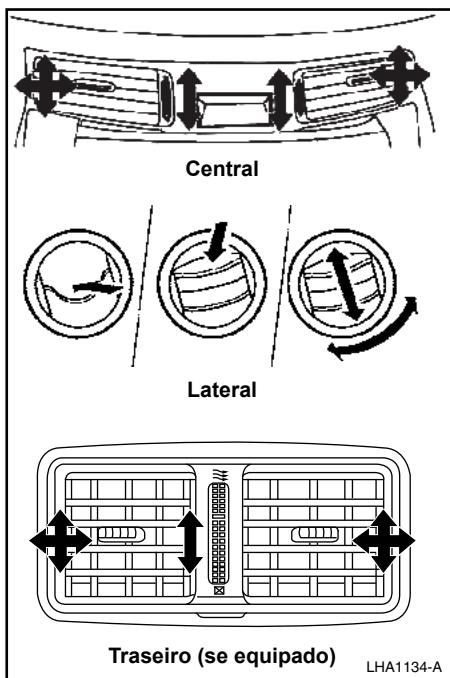
O sistema dos sensores de estacionamento (sonar) pode estar com mau funcionamento se aparecerem marcadores na cor laranja, nos cantos do ícone do veículo, e não for possível ativar a função no display de informações do veículo pelo ajuste “Driver Assistance” (os itens de ajustes serão exibidos em tons acinzentados).

## MANUTENÇÃO DO SISTEMA (se equipado)

### CUIDADO

Mantenha os sensores de estacionamento (localizados na cobertura do para-choque traseiro) livres de neve, gelo e acúmulo de sujeira (não limpe os sensores com objetos pontiagudos). Se os sensores estiverem cobertos, isto irá afetar a precisão do sistema dos sensores de estacionamento.

## DIFUSORES



Ajuste a direção do fluxo de ar dos difusores centrais, laterais e traseiros (se equipado) movendo as aletas e/ou os conjuntos dos difusores.

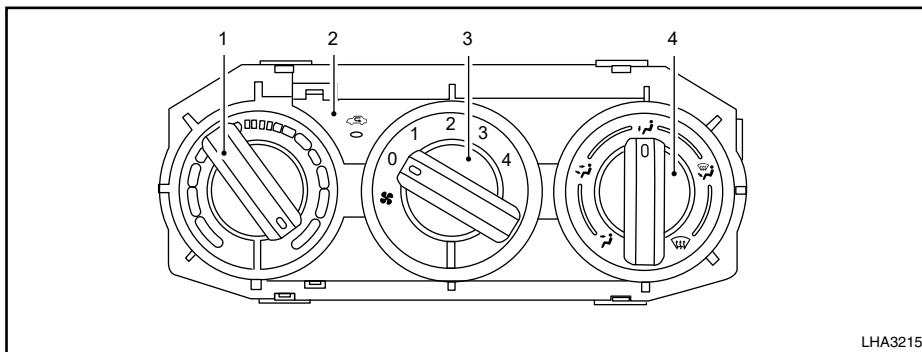
## AQUECEDOR (manual) (se equipado)

### ⚠ ATENÇÃO

- A função de resfriamento do ar-condicionado funciona somente com o motor em funcionamento.
- Não deixe crianças ou adultos que normalmente requeiram a ajuda de outros, sozinhos no veículo. Os animais de estimação também não devem ser deixados sozinhos no interior do veículo. Eles poderão se ferir acidentalmente ou ferir outras pessoas, devido ao funcionamento inadvertido do veículo. Ainda, em dias quentes e ensolarados, a temperatura dentro de um veículo fechado poderá tornar-se quente o suficiente para causar ferimentos em pessoas ou animais.
- Não use o modo de recirculação por longos períodos, pois esta prática poderá fazer com que o ar no interior do veículo fique saturado e os vidros poderão ficar embaçados.

### NOTA:

- Os odores provenientes da parte interna e externa do veículo podem ficar impregnados na unidade do ar-condicionado. Os odores podem entrar no compartimento dos passageiros através dos difusores.
- Ao estacionar, deixe o modo recirculação de ar dos controles do ar-condicionado e aquecedor desligado, permitindo que o ar externo entre no compartimento de passageiros. Isto ajudará a reduzir os odores da parte interna do veículo.



## CONTROLES

1. Seletor de controle de temperatura
2. Botão de recirculação de ar
3. Seletor de controle do ventilador
4. Seletor de controle do fluxo de ar

### Seletor de controle do ventilador

O seletor de controle do ventilador ativa, desativa e controla a velocidade do ventilador.

### Seletor de controle do fluxo de ar

O seletor de controle do fluxo de ar permite que as saídas de ar sejam selecionadas.

- O ar flui pelos difusores centrais e laterais.
- O ar flui pelos difusores centrais e laterais e pelas saídas dianteiras e traseiras do assoalho (se equipado).
- O ar flui principalmente pelas saídas traseiras e dianteiras do assoalho (se equipado).
- O ar flui pela saídas do desabaçador, e saídas dianteiras e traseiras do assoalho (se equipado).
- O ar flui principalmente pelas saídas do desabaçador.

## Seletor de controle de temperatura

O seletor de controle de temperatura permite ajustar a temperatura na saída de ar. Para diminuir a temperatura, gire o seletor para a esquerda. Para aumentar a temperatura, gire o seletor para a direita.



### Botão de recirculação de ar

#### Posição ON

Acione o botão para recircular o ar no interior do veículo.

Acione o botão na posição ON ao:

- conduzir em uma estrada de terra.
- para evitar a fumaça do trânsito no interior do veículo

O modo de recirculação é funcional apenas quando o modo de controle do fluxo de ar está nas seguintes posições: ou .

#### Posição OFF

Acione o botão novamente para desativar a recirculação do ar. O ar externo é puxado para o interior do veículo e distribuído pelas saídas selecionadas.




Utilize a posição OFF para o funcionamento normal do aquecedor.



## OPERAÇÃO DO AQUECEDOR




### Aquecimento

Este modo é utilizado para direcionar o ar aquecido para a área dos pés. Um pouco de ar também flui pelas saídas do desembaçador e pelos difusores laterais.

1. Pressione o botão  para a posição OFF.
2. Gire o seletor de controle de fluxo de ar para a posição .
3. Gire o seletor de controle do ventilador  para a posição desejada.
4. Gire o seletor de controle de temperatura para a posição desejada entre médio e quente.

### Ventilação




Este modo direciona o ar externo para os difusores laterais e centrais.

1. Pressione o botão  para a posição OFF. A luz indicadora no botão  irá se apagar.
2. Posicione o seletor de controle de fluxo de ar para a posição .
3. Gire o seletor de controle do ventilador para a posição desejada.
4. Gire o seletor de controle de temperatura para a posição desejada.

4-22 Monitor, Controle climático, Áudio e Telefone



### Desembaçamento



Este modo direciona o ar para as saídas do desembaçador para desembaçar os vidros.

1. Pressione o botão  para a posição OFF. A luz indicadora no botão  irá se apagar.
  2. Gire o seletor de controle de fluxo de ar para a posição .
  3. Gire o seletor de controle do ventilador para a posição desejada.
  4. Gire o seletor de controle de temperatura para a posição desejada entre médio e quente.
- Para descongelar/desembaçar o para-brisa, gire o seletor de controle do ventilador para a direita e o controle de temperatura completamente para a temperatura quente.

### Aquecimento de dois níveis




Este modo direciona o ar aquecido para os difusores laterais e centrais e para as saídas dianteiras e traseiras do assoalho (se equipado).

1. Pressione o botão  para a posição OFF. A luz indicadora no botão  irá se apagar.

2. Gire o seletor de controle de fluxo de ar para a posição .
3. Gire o seletor de controle do ventilador  para a posição desejada.
4. Gire o seletor de controle de temperatura para a posição desejada.

### Aquecimento e desembaçamento

Este modo aquece a parte interna do veículo e desembaça o para-brisa.

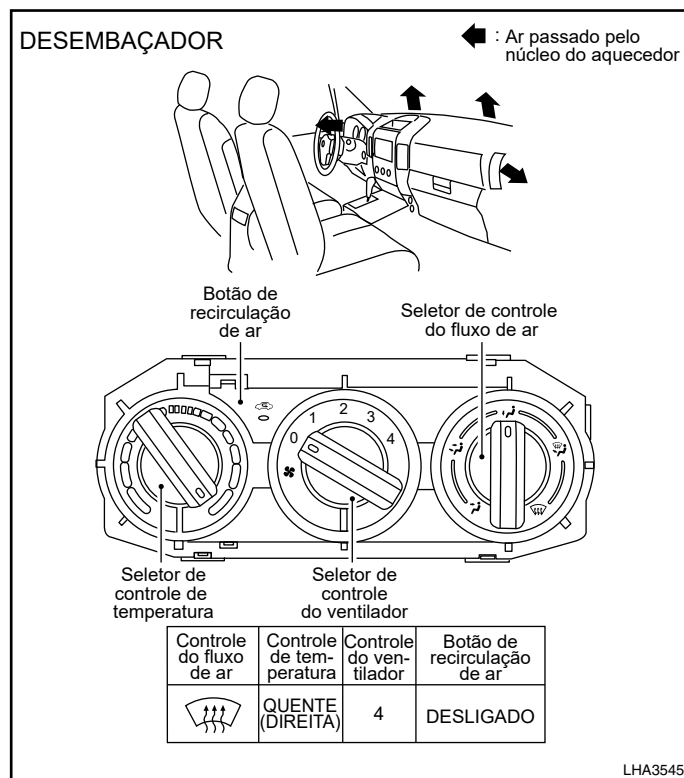
1. Pressione o botão  para a posição OFF. A luz indicadora no botão  irá se apagar.
2. Gire o seletor de controle de fluxo de ar para a posição .
3. Gire o seletor de controle do ventilador para a posição desejada.
4. Gire o seletor de controle de temperatura para a posição desejada entre médio e quente.

### Sugestões de funcionamento

**Limpe toda a neve ou gelo que estiverem acumulados nas palhetas do limpador do para-brisa e sobre a grade localizada na frente do para-brisa. Este procedimento melhora o funcionamento do aquecedor.**

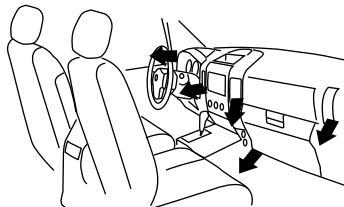
## DIAGRAMAS DE FLUXO DE AR

Os diagramas a seguir exibem as posições dos botões e interruptores para aquecimento ou desembaçamento **MÁXIMO E RÁPIDO**. **O botão de recirculação do ar deve estar sempre na posição OFF ao utilizar aquecimento e resfriamento.**



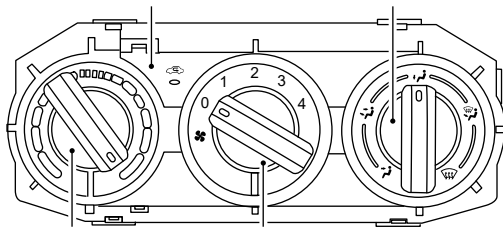
## AQUECIMENTO DE DOIS NÍVEIS

← : Ar passado pelo núcleo do aquecedor



Botão de recirculação de ar

Seletor de controle do fluxo de ar



Seletor de controle de temperatura

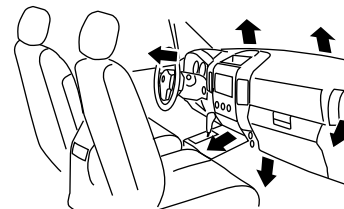
Seletor de controle do ventilador

Controle do fluxo de ar	Controle de temperatura	Controle do ventilador	Botão de recirculação de ar
	QUENTE (DIREITA)	4	DESLIGADO

LHA3546

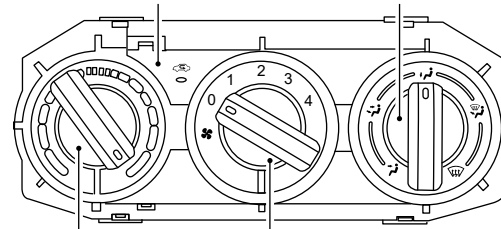
## AQUECIMENTO

← : Ar passado pelo núcleo do aquecedor



Botão de recirculação de ar

Seletor de controle do fluxo de ar



Seletor de controle de temperatura

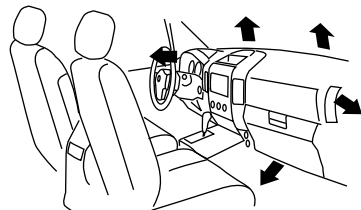
Seletor de controle do ventilador

Controle do fluxo de ar	Controle de temperatura	Controle do ventilador	Botão de recirculação de ar
	QUENTE (DIREITA)	4	DESLIGADO

LHA3547

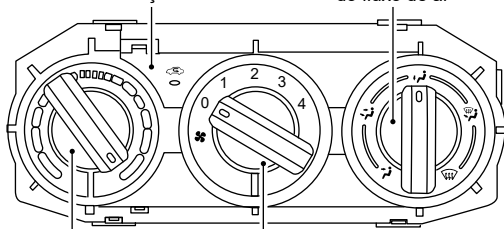
# AQUECEDOR & DESEMBAÇADOR

← : Ar passado pelo núcleo do aquecedor



Botão de recirculação de ar

Seletor de controle do fluxo de ar



Seletor de controle de temperatura

Seletor de controle do ventilador

Controle do fluxo de ar	Controle de temperatura	Controle do ventilador	Botão de recirculação de ar
	QUENTE (DIREITA)	4	DESLIGADO

LHA3548

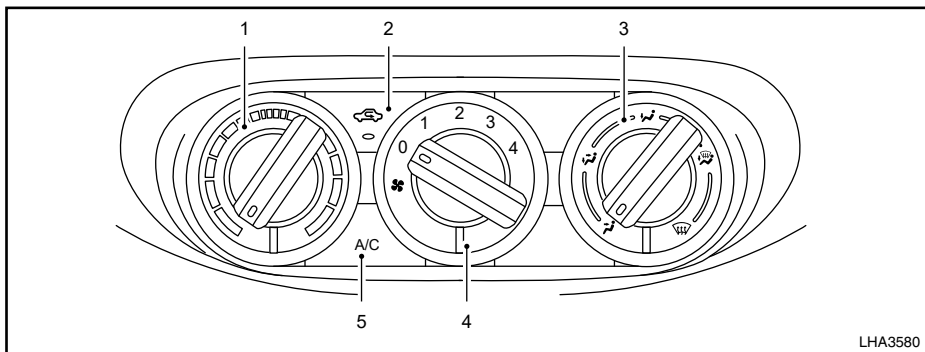
## AR-CONDICIONADO E AQUECEDOR (manual) (se equipado)

### ATENÇÃO

- A função de resfriamento do ar-condicionado funciona somente com o motor em funcionamento.
- Não deixe crianças ou adultos que normalmente requeiram a ajuda de outros, sozinhos no veículo. Os animais de estimação também não devem ser deixados sozinhos no interior do veículo. Eles podem se ferir acidentalmente ou ferir outras pessoas, devido ao funcionamento inadvertido do veículo. Ainda em dias quentes e ensolarados, a temperatura dentro de um veículo fechado poderá tornar-se quente o suficiente para causar ferimentos graves ou fatais em pessoas ou animais.
- Não use o modo de recirculação por longos períodos, pois essa prática poderá fazer com que o ar no interior do veículo fique saturado e os vidros poderão ficar embaçados.

### NOTA:

- Os odores provenientes da parte interna e externa do veículo podem ficar impregnados na unidade do ar-condicionado. Os odores podem entrar no compartimento de passageiros através dos difusores.
- Ao estacionar, deixe o modo recirculação de ar dos controles do ar-condicionado e aquecedor desligado, permitindo que o ar externo entre no compartimento de passageiros. Isto ajudará a reduzir os odores da parte interna do veículo.



LHA3580

1. Seletor de controle de temperatura
2. Botão de recirculação de ar
3. Seletor de controle do fluxo de ar
4. Seletor de controle do ventilador
5. A/C Botão do ar-condicionado

## CONTROLES

### Seletor de controle do ventilador

O seletor de controle do ventilador liga, desliga o ventilador e controla a velocidade de ventilação.

### Seletor de controle do fluxo de ar

Os botões de controle do fluxo de ar permitem selecionar o fluxo de ar dos difusores.

- O ar flui pelos difusores centrais e laterais.
- O ar flui pelos difusores centrais e laterais e pelas saídas dianteiras e traseiras do assoalho (se equipado).
- O ar flui principalmente pelas saídas traseiras e dianteiras do assoalho (se equipado).
- O ar flui pela saídas do desembaçador, e saídas dianteiras e traseiras do assoalho (se equipado).
- O ar flui principalmente pelas saídas do desembaçador.

## Seletor de controle de temperatura

Este seletor de controle de temperatura permite ajustar a temperatura na saída de ar. Para diminuir a temperatura, gire o seletor para a esquerda. Para aumentar a temperatura, gire o seletor para a direita.



### Botão de recirculação de ar

#### Posição ON

Acione o botão de recirculação de ar para recircular o ar no interior do veículo.

Acione o botão na posição ON ao:

- conduzir em uma estrada de terra.
- para evitar a entrada da fumaça do trânsito no interior do veículo


O modo de recirculação é funcional somente quando o modo de controle do fluxo de ar está nas seguintes posições: ou .

#### Posição OFF

Acione o botão novamente para desativar a recirculação do ar. O ar externo é puxado para o interior do compartimento de passageiros e distribuído pelas saídas selecionadas.

Utilize a posição OFF para o funcionamento normal do aquecedor.

## A/C Botão do ar-condicionado




Dê partida ao motor, gire o seletor de controle do ventilador  para a posição desejada e pressione o botão A/C para ligar o ar-condicionado. Para desligar o ar-condicionado, pressione o botão A/C novamente.

**A função de resfriamento do ar-condicionado funciona somente com o motor em operação.**

## OPERAÇÃO DO AQUECEDOR

### Aquecimento




Este modo é utilizado para direcionar o ar aquecido para a área dos pés. Um pouco de ar também flui pelas saídas do desembaçador e pelos difusores laterais.

1. Pressione o botão  para a posição OFF.
2. Gire o seletor de controle de fluxo de ar para a posição .
3. Gire o seletor de controle do ventilador  para a posição desejada.
4. Gire o seletor de controle de temperatura para a temperatura desejada entre médio e quente.

### Ventilação




Este modo direciona o ar externo proveniente dos difusores laterais e centrais.

4-28 Monitor, Controle climático, Áudio e Telefone

1. Pressione o botão de recirculação de ar  para a posição OFF. A luz indicadora  irá se apagar.
2. Gire o seletor de controle de fluxo de ar para a posição .
3. Gire o seletor de controle do ventilador para a posição desejada.
4. Gire o seletor de controle de temperatura para a posição desejada.



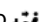

### Desembaçador

Este modo é utilizado para desembaçar os vidros.

1. Pressione o botão  para a posição OFF. A luz indicadora no botão  irá se apagar.
2. Gire o seletor de controle de fluxo de ar para a posição .
3. Gire o seletor de controle do ventilador para a posição desejada.
4. Gire o seletor de controle de temperatura para a temperatura desejada entre médio e quente.
  - Para descongelar/desembaçar rapidamente o gelo ou desembaçar os vidros, gire o seletor de controle do ventilador para a direita e o controle de temperatura completamente para a temperatura quente.




### Aquecimento de dois níveis

Este modo direciona o ar aquecido para os difusores laterais e centrais e para as saídas dianteiras e traseiras do assoalho (se equipado).

1. Pressione o botão  para a posição OFF. A luz indicadora no botão  irá se apagar.
2. Gire o seletor de controle de fluxo de ar para a posição .
3. Gire o seletor de controle do ventilador  para a posição desejada.
4. Gire o seletor de controle de temperatura para a posição desejada.

### Aquecimento e desembaçamento


Este modo aquece a parte interna do veículo e desembaça o para-brisa.

1. Pressione o botão  para a posição OFF. A luz indicadora no botão  irá se apagar.
2. Gire o seletor de controle de fluxo de ar para a posição .
3. Posicione o seletor de controle do ventilador na posição desejada.
4. Gire o seletor de controle de temperatura para a temperatura desejada entre médio e quente.

## Dicas de Operação

**Limpe toda a neve ou gelo que estiverem acumulados sobre as palhetas do limpador do para-brisa e sobre a grade localizada na frente do para-brisa. Isto melhora o funcionamento do aquecedor.**




## FUNCIONAMENTO DO AR-CONDICIONADO






Dê a partida ao motor, gire o seletor de controle do ventilador  para a posição desejada e pressione o botão A/C para ligar o ar-condicionado. Ao ligar o ar-condicionado, as funções de resfriamento e desumidificação são adicionadas à operação do aquecedor.

**A função de resfriamento do ar-condicionado funciona somente com o motor em operação.**

### Resfriamento





Este modo é utilizado para resfriar e desumidificar o ar.

1. Pressione o botão  para a posição OFF. A luz indicadora no botão  irá se apagar.
2. Gire o seletor de controle de fluxo de ar para a posição .

3. Gire o seletor de controle do ventilador  para a posição desejada.
4. Pressione o botão A/C.
5. Gire o seletor de controle de temperatura para a temperatura desejada entre médio e frio.
  - Para um resfriamento rápido quando a temperatura externa for alta, pressione o botão  para a posição ON. A luz indicadora no botão  se acenderá. Retorne o botão  para a posição OFF para o resfriamento normal. A luz indicadora no botão  se apagará.

### Aquecimento desumidificado

Este modo é utilizado para aquecer e desumidificar o ar.

1. Pressione o botão de recirculação de ar  para a posição OFF. A luz indicadora no botão  se apagará.
2. Gire o seletor de controle de fluxo de ar para a posição .
3. Gire o seletor de controle de velocidade do ventilador  para a posição desejada.
4. Pressione o botão A/C.
5. Gire o seletor de controle de temperatura para a temperatura desejada entre médio e quente.

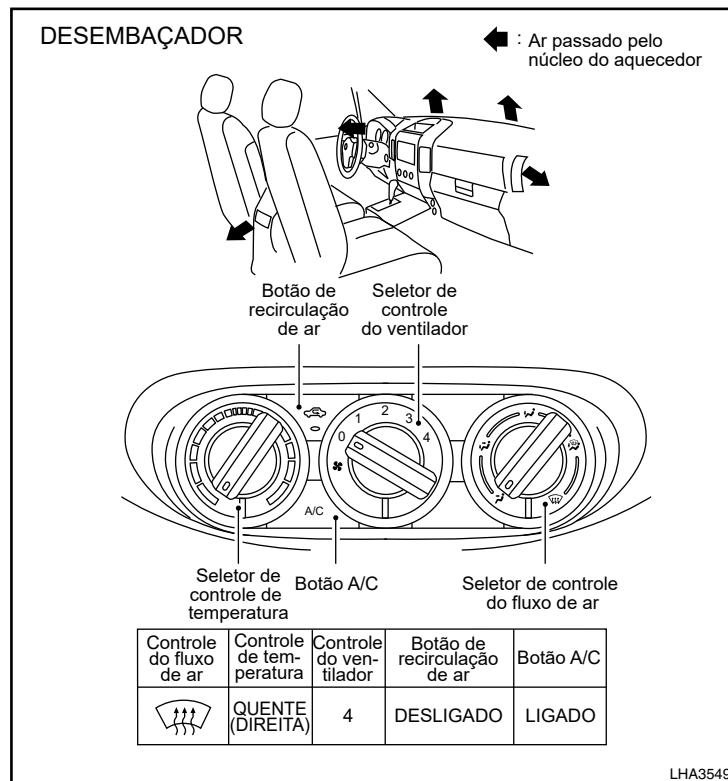
## Sugestões de funcionamento

- Mantenha os vidros fechados enquanto o ar-condicionado estiver em funcionamento.
- Após o veículo ter permanecido sob luz solar direta, dirija durante dois ou três minutos com os vidros abertos, para que o ar quente saia do compartimento de passageiros. A seguir, feche os vidros. Isto irá permitir o funcionamento mais rápido do ar-condicionado.
- **O sistema do ar-condicionado deve funcionar durante 10 minutos, pelo menos uma vez ao mês. Isto ajuda a evitar danos ao sistema em virtude de falta de lubrificação.**
- Uma névoa pode ser observada próxima dos difusores de ar em condições quentes e úmidas, quando o ar for resfriado rapidamente. Isto não indica uma falha.
- **Caso o indicador de temperatura do líquido de arrefecimento ultrapasse a faixa normal de operação, desligue o ar-condicionado. Para mais informações, consulte “Superaquecimento do motor” na seção “Em caso de emergência” deste manual.**



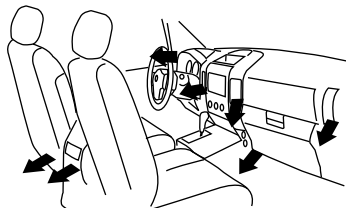
## DIAGRAMAS DE FLUXO DE AR

Os diagramas a seguir mostram as posições do seletor e do botão para um aquecimento ou desembaçamento **MÁXIMO E RÁPIDO**. O botão de recirculação do ar deve estar sempre na posição **OFF** ao utilizar o aquecimento ou desembaçamento.

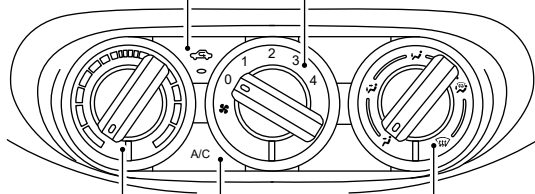


## AQUECIMENTO DE DOIS NÍVEIS

◀ : Ar passado pelo núcleo do aquecedor



Botão de recirculação de ar      Seletor de controle do ventilador



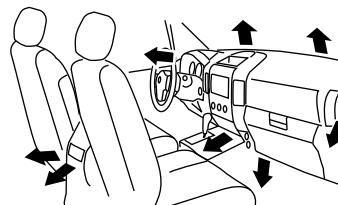
Seletor de controle de temperatura      Botão A/C      Seletor de controle do fluxo de ar

Controle do fluxo de ar	Controle de temperatura	Controle do ventilador	Botão de recirculação de ar	Botão A/C
	QUENTE (DIREITA)	4	DESLIGADO	DESLIGADO

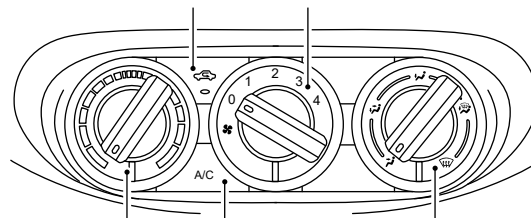
LHA3222

## AQUECIMENTO

◀ : Ar passado pelo núcleo do aquecedor



Botão de recirculação de ar      Seletor de controle do ventilador



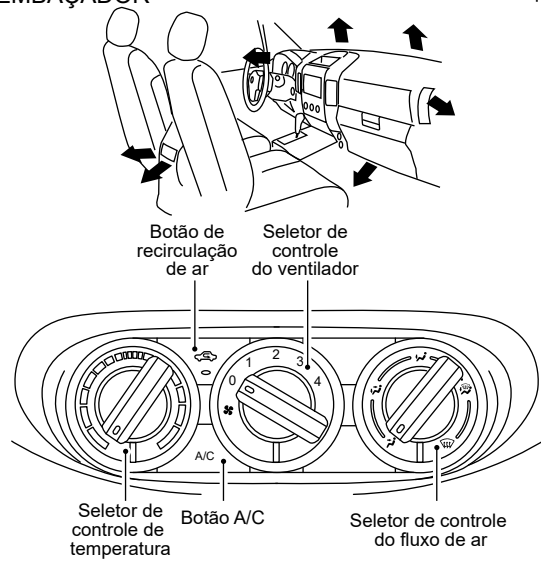
Seletor de controle de temperatura      Botão A/C      Seletor de controle do fluxo de ar

Controle do fluxo de ar	Controle de temperatura	Controle do ventilador	Botão de recirculação de ar	Botão A/C
	QUENTE (DIREITA)	4	DESLIGADO	DESLIGADO

LHA3223

## AQUECEDOR & DESEMBAÇADOR

← : Ar passado pelo núcleo do aquecedor

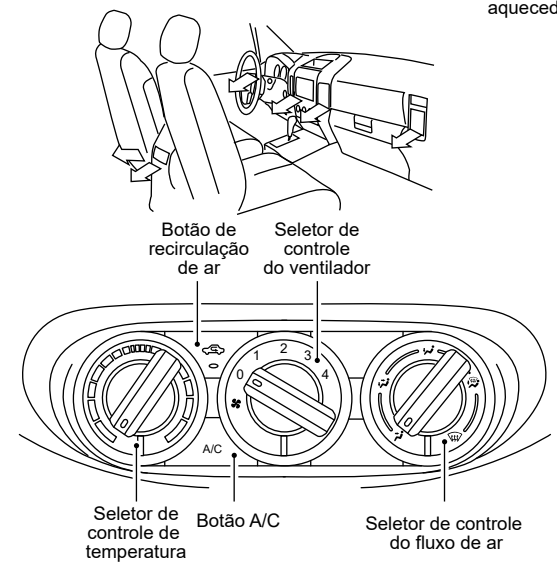


Controle do fluxo de ar	Controle de temperatura	Controle do ventilador	Botão de recirculação de ar	Botão A/C
	QUENTE (DIREITA)	4	DESLIGADO	DESLIGADO

LHA3562

## RESFRIAMENTO

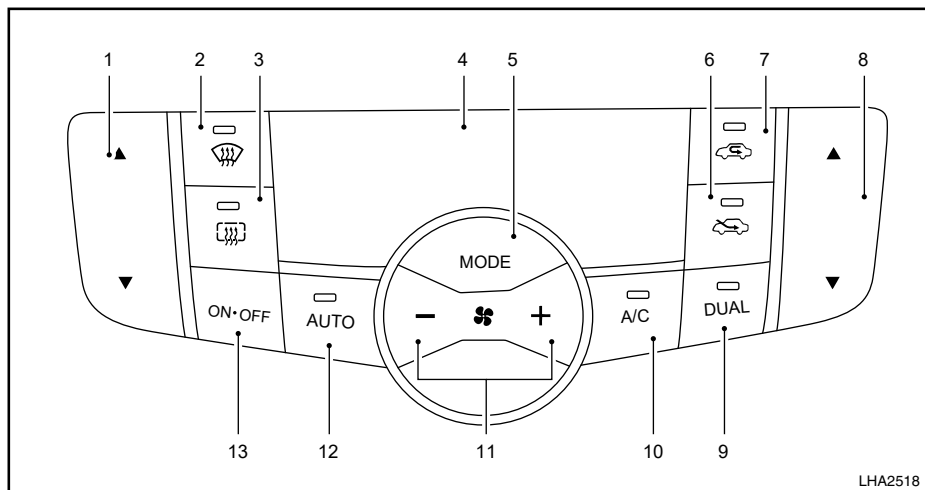
← : O ar não passa pelo núcleo do aquecedor



Controle do fluxo de ar	Controle de temperatura	Controle do ventilador	Botão de recirculação de ar	Botão A/C
	FRIO (ESQUERDA)	4	LIGADO	LIGADO

LHA3565

## AQUECEDOR E AR-CONDICIONADO (automático) (se equipado)



1. Seletor do controle de temperatura (lado do motorista)
2. Botão do desembaçador dianteiro
3. Botão do desembaçador traseiro
4. Tela de exibição
5. Botão MODE (controle manual do fluxo do ar)
6. Botão de circulação do ar externo
7. Botão de recirculação do ar
8. Seletor do controle de temperatura (lado do passageiro)
9. Botão DUAL
10. Botão A/C (ar-condicionado)
11. Botões de controle da velocidade do ventilador
12. Botão AUTO (automático)
13. Botão ON-OFF

### ATENÇÃO

- A função de resfriamento do ar-condicionado funciona somente com o motor funcionando.
- Não deixe crianças ou adultos, que normalmente requeiram a ajuda de outros, sozinhos no seu veículo. Animais de estimação não devem ser deixados sozinhos. Eles poderão ferir-se acidentalmente ou ferir outras pessoas, devido ao funcionamento inadvertido do veículo. Ainda, em dias quentes e ensolarados, a temperatura dentro de um veículo fechado poderá tornar-se quente o suficiente para causar ferimentos graves ou fatais em pessoas ou animais.
- Não use o modo de recirculação por longos períodos, pois essa prática poderá fazer com que o ar no interior do veículo fique saturado e os vidros poderão ficar embaçados.

Ligue o motor e opere os controles para ativar o ar-condicionado.

#### **NOTA:**

- **Odores provenientes da parte interna e externa do veículo podem ficar impregnados na unidade do ar-condicionado. Os odores podem entrar no compartimento de passageiros através dos difusores.**
- **Ao estacionar, deixe o modo recirculação de ar dos controles do aquecedor e ar-condicionado desligado, permitindo que o ar externo entre no compartimento de passageiros. Isto ajudará a reduzir os odores da parte interna do veículo.**

## **OPERAÇÃO AUTOMÁTICA**

### **Resfriamento e/ou aquecimento desumidificado (AUTO)**

Este modo pode ser utilizado normalmente durante todo o ano para que o sistema mantenha automaticamente uma temperatura constante. A distribuição do fluxo de ar e a velocidade do ventilador são controladas automaticamente.

1. Pressione o botão AUTO. (A luz indicadora no botão AUTO se acenderá.)
  2. Use os controles de temperatura para ajustar a temperatura desejada.
- Ajuste a temperatura na tela para 24°C (75°F) para uma operação normal.

- A temperatura no compartimento de passageiros será mantida automaticamente. A distribuição do fluxo de ar e velocidade do ventilador serão controladas automaticamente.
  - Uma névoa visível poderá ser observada saindo dos difusores no calor e em condições úmidas, onde o ar é resfriado rapidamente. Isto no entanto, não é um indicador de falha.
3. A temperatura do lado do motorista e do passageiro dianteiro pode ser ajustada individualmente utilizando cada ajuste do botão de controle de temperatura. Quando o botão DUAL ou os botões de controle de temperatura do lado do passageiro são ativados, o indicador DUAL irá se acender. Para desligar o controle de temperatura do lado do passageiro, pressione o botão DUAL.


### **Aquecimento (A/C OFF)**


O ar-condicionado não é ativado. Quando você desejar somente o aquecimento, utilize este modo.

1. Pressione o botão A/C (a luz indicadora no botão A/C se desligará).
2. Gire o seletor de temperatura para a temperatura desejada.

- A temperatura no compartimento de passageiros será mantida automaticamente. A distribuição do fluxo de ar e a velocidade do ventilador também são controladas automaticamente.
- Não selecione uma temperatura mais baixa que a temperatura externa. Caso contrário, o sistema pode não operar adequadamente.
- Não é recomendado se os vidros estiverem embaçados.


## **Desembaçamento e desumidificação**

1. Pressione o botão  para ativar o desembaçador dianteiro. (A luz indicadora no botão se acenderá.)
  2. Use os controles de temperatura para ajustar a temperatura desejada.
- Para remover rapidamente o gelo da parte externa do vidro, use o controle de velocidade do ventilador para selecionar a velocidade máxima.
  - Assim que o vidro estiver limpo, pressione o botão AUTO para retornar ao modo automático.

- Quando o botão  do desembaçador dianteiro for pressionado, o ar-condicionado será automaticamente ativado, quando a temperatura externa estiver acima de 2°C (36°F) (a luz indicadora pode ou não se acender). O modo de recirculação é automaticamente desligado, permitindo que o ar externo seja sugado para o compartimento de passageiros, melhorando a capacidade de desembaçamento.


## OPERAÇÃO MANUAL




### Controle de velocidade do ventilador

Pressione os botões de controle do ventilador  para controlar manualmente a velocidade.



Pressione o botão AUTO para retornar ao modo de controle automático do ventilador.

### Recirculação de ar

Pressione o botão  para recircular o ar do interior do veículo.



O modo de recirculação não poderá ser ativado quando o ar-condicionado estiver no modo desembaçador dianteiro  ou no modo desembaçador dianteiro e área dos pés . A luz indicadora no botão  se acenderá.

### Botão A/C (ar-condicionado)




Dê partida ao motor, pressione o seletor de velocidade do ventilador  para a posição desejada e pressione o botão para ativar o ar-condicionado. A luz indicadora se acende quando o ar-condicionado estiver funcionando. Para desligar o ar-condicionado pressione novamente o botão .

**A função de resfriamento do ar-condicionado funciona apenas quando o motor estiver em operação.**

### Circulação de ar externo





Pressione o botão  para a circulação de ar externo para o compartimento de passageiros. (A luz indicadora no botão  se acenderá.)

### Controle automático da circulação de ar



No modo AUTO, a circulação de ar será controlada automaticamente. Para controlar manualmente a circulação de ar, pressione o botão de recirculação de ar . Para retornar ao modo de controle automático, pressione e segure o botão de recirculação de ar  ou pressione e segure o botão de circulação de ar externo  por 2 segundos. As luzes indicadoras (dos botões de recirculação e de circulação de ar externo) piscarão duas vezes, e em seguida a circulação de ar será controlada automaticamente.

## Controle do fluxo de ar

Pressionando o botão MODE pode-se controlar manualmente o fluxo de ar e selecionar os difusores:

-  — Fluxo de ar pelos difusores centrais e laterais.
-  — Fluxo de ar pelos difusores centrais, laterais e área dos pés.
-  — Fluxo de ar para a área dos pés.
-  — Fluxo de ar para o desembaçador e área dos pés.

## Controle de temperatura

Pressione os botões do controle de temperatura  ou  para ajustar a temperatura desejada.

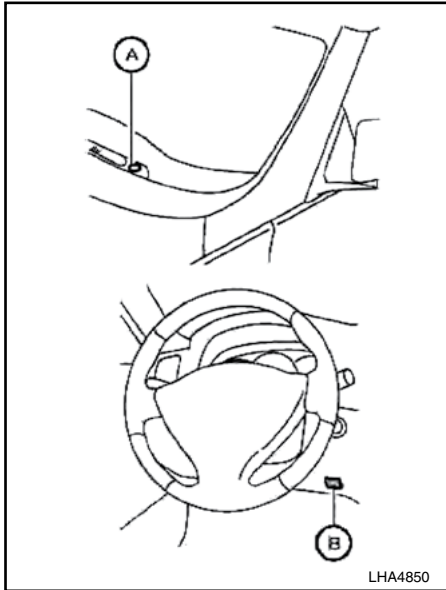
## Para desligar o sistema

Pressione o botão OFF.

## SUGESTÕES DE OPERAÇÃO

- Quando a temperatura do líquido de arrefecimento do motor e a temperatura externa estiverem baixas, o fluxo de ar para os pés poderá não operar por um tempo máximo de 150 segundos. No entanto, isto não é um defeito. Após o aquecimento do líquido de arrefecimento, o fluxo de ar para a área dos pés poderá operar normalmente.

## MANUTENÇÃO DO AR-CONDICIONADO (se equipado)



Os sensores A e B (se equipado) de carga solar, localizado no painel de instrumentos, auxilia o sistema a manter uma temperatura constante. Não coloque nada sobre ou ao redor do sensor.

O sistema do ar-condicionado do seu veículo Nissan é abastecido com refrigerante projetado de modo a preservar o meio ambiente.

**Este refrigerante não prejudica a camada de ozônio da Terra.**

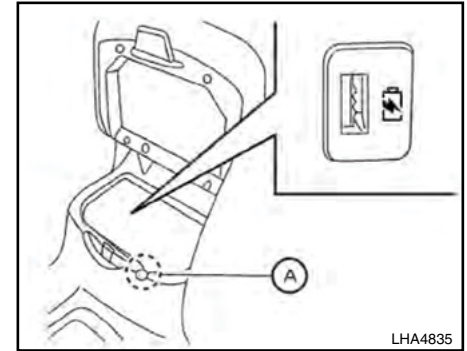
É necessário utilizar equipamentos de abastecimento e lubrificantes especiais quando for feita a manutenção do sistema de ar-condicionado Nissan. O uso de refrigerantes ou lubrificantes inadequados causará sérios danos ao sistema de ar-condicionado. Consulte “Recomendações sobre o refrigerante e lubrificante do sistema de ar-condicionado”, na seção “Informações técnicas” deste manual.

As concessionárias Nissan estão totalmente capacitadas para fazer uma “manutenção ecológica” no sistema de ar-condicionado.

### ATENÇÃO

**O sistema de ar-condicionado contém refrigerante sob alta pressão. A fim de que sejam evitadas lesões corporais, qualquer serviço no ar-condicionado deverá ser realizado somente por técnicos experientes e com equipamentos adequados.**

## CARREGADOR USB/iPod®



Existe uma entrada para carregamento de dispositivos compatíveis com USB/iPod® localizada no console central.

Abra a tampa do console central e conecte um cabo na entrada USB/iPod®. Utilize a abertura A entre a tampa e o console central para passar o cabo e carregar os dispositivos externamente, e em seguida feche a tampa do console central.

### NOTA:

**Apenas a entrada USB, localizada abaixo do painel de instrumentos, permite a operação de dispositivos USB/iPod® com o sistema de áudio.**

## ANTENA

A antena não pode ser recolhida, mas pode ser removida. Caso necessite remover a antena, gire a haste da antena no sentido anti-horário.

Para instalar a haste da antena, gire-a no sentido horário e aperte-a manualmente.



### CUIDADO

- Sempre aperte corretamente a haste da antena durante a instalação ou a antena poderá se quebrar durante a condução do veículo.
- Certifique-se de que a antena tenha sido removida antes de entrar em um lava-rápido automático.
- Certifique-se de abaixar a antena antes de entrar em uma garagem com teto baixo.

## TELEFONE VEICULAR OU RÁDIO CB

Ao instalar um rádio CB, rádio amador ou telefone veicular em seu veículo Nissan, certifique-se de observar as precauções a seguir, caso contrário, o novo equipamento poderá afetar adversamente o sistema de controle do motor e outros componentes eletrônicos.



### ATENÇÃO

Nunca use o telefone celular enquanto você estiver dirigindo.

- Mantenha a antena o mais longe possível dos módulos de controle eletrônicos.
- Mantenha o cabo da antena a uma distância superior a 20 cm (8 pol) de distância dos chicotes elétricos do sistema de controle eletrônico. Não permita que a rota do cabo da antena fique próximo de qualquer chicote elétrico.



### ATENÇÃO

- **Ajuste a relação de ondas fixas da antena, conforme as recomendações do fabricante.**
- **Conecte o cabo massa da estrutura do rádio CB à carroceria.**
- **Para mais detalhes, consulte uma concessionária Nissan.**





# 5 Funcionamento e operação

Período de amaciamento.....	5-3	Posições do botão de partida.....	5-16
Aumentando a economia de combustível.....	5-3	Desativação de emergência do motor.....	5-16
Antes de dar partida ao motor.....	5-4	Descarga da bateria da chave inteligente Nissan®.....	5-16
Precauções ao dar partida e dirigir.....	5-4	Antes de dar a partida ao motor.....	5-17
Gases de escapamento (monóxido de carbono).....	5-5	Dando partida ao motor (sem a chave inteligente).....	5-17
Catalisador de três vias (se equipado).....	5-5	Dando partida ao motor (com a chave inteligente).....	5-18
Risco de incêndio.....	5-6	Ao dirigir o veículo.....	5-19
Evitando colisões e capotamentos.....	5-6	Ao dirigir com transmissão manual (se equipado).....	5-19
Recuperação fora de estrada.....	5-6	Indicadores de mudança de marcha (se equipado).....	5-21
Precauções ao dirigir em estradas pavimentadas e		Ao dirigir com transmissão automática (se equipado).....	5-21
fora de estrada.....	5-7	Freio de estacionamento.....	5-25
Calço hidráulico.....	5-7	Tração nas quatro rodas (4WD) (se equipado).....	5-26
Sistema do turbocompressor.....	5-8	Procedimentos ao acoplar a caixa de transferência.....	5-26
Cuidados ao dirigir.....	5-8	Procedimento de mudança 2WD ou 4WD.....	5-27
Ao dar partida com o motor frio.....	5-8	Operação do interruptor do seletor de tração (4WD)	
Transporte de bagagem.....	5-8	(se equipado).....	5-30
Ao dirigir em pavimentos molhados.....	5-8	Indicador do seletor de tração (4WD) (se equipado).....	5-31
Ao dirigir em estrada com neve, lama ou areia.....	5-8	Luz de advertência 4WD (se equipado).....	5-31
Perda rápida de pressão do ar.....	5-9	Sistema de bloqueio eletrônico do diferencial traseiro	
Dirigindo sob efeito de álcool/drogas.....	5-10	(E-LOCK) (se equipado).....	5-33
Precauções de segurança ao dirigir.....	5-10	Eco drive report (se equipado).....	5-34
Interruptor de ignição (se equipado).....	5-12	Controle de velocidade (se equipado).....	5-34
Sistema do imobilizador do veículo Nissan.....	5-13	Precauções ao utilizar o controle de velocidade.....	5-35
Botão de partida (se equipado).....	5-14	Ao estacionar.....	5-37
Chave inteligente Nissan® (se equipado).....	5-14	Especificação de carga para reboque.....	5-38
Trava do volante de direção.....	5-15	Reboque.....	5-39

Transmissão automática (se equipado).....	5-39
Transmissão manual (se equipado).....	5-39
Segurança do veículo.....	5-39
Sistema de direção hidráulica .....	5-40
Sistema de freio.....	5-40
Precauções ao frear .....	5-40
Ajuste do freio de estacionamento .....	5-41
Sistema de freio antitravamento (ABS) .....	5-41
Assistência ao freio .....	5-42
Sistema de controle eletrônico de estabilidade (VDC) .....	5-42
Distribuição da força de frenagem.....	5-45
Sistema de controle automático de descida.....	5-46
Sistema de assistência para partida em subida.....	5-47
Sistema dos sensores de estacionamento (sonar) (se equipado).....	5-48
Interruptor de desligamento do sistema dos sensores de estacionamento (sonar).....	5-49
Ajuste do sistema dos sensores de estacionamento (sonar) .....	5-50
Ao dirigir em clima frio.....	5-50
Bateria .....	5-51
Líquido de arrefecimento.....	5-51
Equipamentos para pneu .....	5-51
Equipamentos especiais para o inverno.....	5-52
Proteção anticorrosão .....	5-52

## PERÍODO DE AMACIAMENTO

Durante os primeiros 1600 km, siga as recomendações para a confiabilidade e economia futura do seu novo veículo.

- Evite dirigir por longos períodos à velocidade constante, alta ou baixa.
- Não acelere o motor a uma rotação superior a 4000 rpm.
- Não acelere o veículo pressionando o pedal do acelerador totalmente em nenhuma das marchas.
- Evite arrancadas rápidas.
- Evite frenagens bruscas.

## AUMENTANDO A ECONOMIA DE COMBUSTÍVEL

Os seguintes métodos são recomendados pela Nissan para aumentar a economia de combustível nos veículos Nissan. Todas essas recomendações podem ajudar a atingir um nível maior de economia de combustível no seu veículo.

- Acelere levemente e devagar. Mantenha os controles de velocidades com uma posição constante de aceleração.
- Dirija em velocidades moderadas na estrada.  
Dirigir em alta velocidade reduz a economia de combustível.
- Evite parar ou frear desnecessariamente. Mantenha uma distância segura dos veículos à sua frente.
- Use as marchas adequadas às condições da pista. Em pistas niveladas, use uma marcha mais alta dentro do possível.
- Evite deixar o motor em marcha lenta desnecessariamente.
- Mantenha o motor do veículo bem regulado.
- Siga o cronograma de manutenção periódica recomendado.
- Mantenha os pneus calibrados com a pressão correta. Uma pressão baixa dos pneus aumenta o seu desgaste e diminui a economia de combustível.

- Mantenha as rodas alinhadas corretamente. O desalinhamento das rodas aumenta o desgaste dos pneus e diminui a economia de combustível.
- O ar-condicionado reduz a economia de combustível. Use o ar-condicionado somente quando necessário.
- Ao viajar em alta velocidade em estradas, é mais econômico usar o ar-condicionado e deixar os vidros fechados para reduzir arraste.
- Use somente óleo de motor com a viscosidade recomendada. Consulte a seção “Informações técnicas” deste manual.

## ANTES DE DAR PARTIDA AO MOTOR

### ATENÇÃO

**As características de dirigibilidade do seu veículo podem ser notadamente alteradas por alguma carga adicional. Sua maneira de dirigir e a velocidade devem ser ajustadas adequadamente. Especialmente ao transportar cargas pesadas, a velocidade do seu veículo deve ser reduzida.**

- Assegure-se de que a área ao redor do veículo esteja livre.
- Verifique os níveis de fluidos, tais como óleo do motor, líquido de arrefecimento, freio, embreagem, líquido dos lavadores dos vidros o mais frequentemente possível, ao menos quando reabastecer o veículo.
- Faça uma inspeção visual na aparência e condições dos pneus. Verifique, também, a calibragem dos pneus.
- Verifique se os vidros, faróis e lanternas estão limpos.
- Regule os bancos e ajuste os apoios de cabeça.
- Ajuste a posição dos espelhos retrovisores externos e o interno.

- Coloque o cinto de segurança e peça aos demais passageiros que façam o mesmo.
- Trave todas as portas.
- Verifique a operação das luzes de advertência / indicadoras, quando a ignição for posicionada em ON.
- Não coloque objetos rígidos ou pesados sobre o painel de instrumentos, a fim de evitar ferimentos em caso de frenagem brusca.
- A manutenção dos itens descritos na seção “Manutenção e faça você mesmo” deste manual, deve ser realizada periodicamente.

## PRECAUÇÕES AO DAR PARTIDA E DIRIGIR

### ATENÇÃO

- Não deixe crianças ou adultos que necessitem de assistência sozinhos dentro do veículo. Da mesma forma, não deixe animais de estimação sozinhos no interior do veículo. Eles poderão ferir-se acidentalmente ou ferir outras pessoas, em virtude do funcionamento inadvertido do veículo. Em dias quentes e ensolarados, a temperatura dentro de um veículo fechado pode aumentar rapidamente, podendo causar ferimentos graves ou fatais às pessoas ou animais.
- Fixe firmemente toda a bagagem de maneira a evitar que ela deslize ou mude de posição. Nunca transporte carga acima da altura do encosto dos bancos. Em caso de frenagem brusca ou colisão, uma carga solta pode causar ferimentos aos ocupantes.

## GASES DE ESCAPAMENTO (monóxido de carbono)

### ATENÇÃO

- Evite inalar os gases de escapamento; eles contêm monóxido de carbono, que é um gás incolor e inodoro. O monóxido de carbono é um gás perigoso que pode causar inconsciência ou morte.
- Se você suspeitar que está entrando gás de escapamento no veículo, dirija com todos os vidros completamente abertos e faça uma inspeção no veículo imediatamente.
- Não faça funcionar o motor em locais fechados (por exemplo, numa garagem), por tempo superior ao estritamente necessário.
- Não estacione o veículo com o motor funcionando por muito tempo.
- Fixe todas as cargas com cordas ou correias para prevenir deslocamento.

- Não seguir corretamente as instruções descritas em “Segurança – Bancos, Cintos de Segurança e Sistema de Proteção Complementar” deste manual, pode resultar em ferimentos graves em um acidente ou parada brusca.
- Quando o veículo estiver parado em uma área aberta com o motor funcionando, por um longo período de tempo, ligue a ventilação e direcione os difusores para forçar a entrada de ar externo no interior do veículo.
- O sistema de escapamento e a carroceria devem ser inspecionados por uma concessionária Nissan sempre que:
  - a. O veículo for levantado para manutenção.
  - b. Suspeitar que os gases de escapamento estão entrando no interior do compartimento de passageiros.
  - c. Perceber alguma modificação no ruído do sistema de escapamento.
  - d. Você tiver sofrido um acidente que danificou o sistema de escapamento, a parte inferior da carroceria ou a parte traseira do veículo.

## CATALISADOR DE TRÊS VIAS (se equipado)

O catalisador de três vias é um dispositivo de controle de emissões instalado no sistema de escape. Os gases de escape no catalisador de três vias são queimados a altas temperaturas para a redução de poluentes.

### ATENÇÃO

- O gás de escape e o sistema de escape são muito quentes. Mantenha as pessoas, animais ou materiais inflamáveis longe dos componentes do sistema de escape.
- Não pare ou estacione o veículo sobre materiais inflamáveis como grama seca, folhas, papéis ou panos. Eles podem pegar fogo e causar um incêndio.

### CUIDADO

- Mantenha o motor do seu veículo bem regulado. Falhas nos sistemas de ignição, na injeção de combustível, ou nos sistemas elétricos podem causar uma injeção rica de combustível no catalisador de três vias, causando um superaquecimento.

## CUIDADO

Não permaneça dirigindo se o motor apresentar falhas, ou se uma perda perceptível de rendimento ou se outras condições operacionais irregulares forem detectadas. Inspeccione o veículo imediatamente em uma concessionária Nissan.

- Evite dirigir com o nível de combustível extremamente baixo. A falta de combustível poderá causar falhas no motor, danificando o catalisador de três vias.
- Não acelere o motor enquanto estiver aquecendo.
- Não empurre ou reboque seu veículo para dar a partida ao motor.

## RISCO DE INCÊNDIO

Não estacione, nem ligue o motor em locais onde substâncias ou matérias combustíveis, como folhas secas ou jornais, possam entrar em contato com o sistema de escapamento quente. As peças do sistema de escapamento funcionam em alta temperatura, havendo risco de incêndio e ferimentos graves.

## 5-6 Funcionamento e operação

## EVITANDO COLISÕES E CAPOTAMENTOS

### ATENÇÃO

**A operação do veículo de forma imprudente e insegura pode resultar em perda do controle ou um acidente.**

Sempre fique atento e dirija defensivamente. Obedeça a todas as leis de trânsito. Evite velocidades excessivas, curvas em alta velocidade ou manobras súbitas, porque estas práticas de direção podem causar a perda do controle do seu veículo. Assim como em qualquer veículo, a perda do controle acaba por resultar em colisão com outros veículos ou objetos, ou causar capotamento do veículo, particularmente a perda do controle do veículo causa derrapagens. Sempre fique atento e evite dirigir quando estiver cansado. Nunca dirija quando estiver sob a influência do álcool ou drogas (incluindo medicamentos prescritos ou drogas sem receita médica que pode causar sonolência). Sempre use o cinto de segurança de acordo com a seção “Bancos, cintos de segurança e sistema de proteção complementar” deste manual e também ensine seus passageiros como fazê-lo.

Cintos de segurança ajudam a reduzir o risco de ferimentos nas colisões e capotamentos. **Em caso de capotamento, uma pessoa que não esteja utilizando o cinto de segurança ou usando-o de forma incorreta estará mais sujeita a ferimentos ou morte, do que aquela que estiver utilizando o cinto adequadamente.**

## RECUPERAÇÃO FORA DE ESTRADA

Se as rodas do lado direito ou as do lado esquerdo saírem da superfície da estrada, mantenha o controle do veículo seguindo os procedimentos abaixo. Observe que estes procedimentos são somente um guia geral. O veículo deve ser conduzido baseado nas condições da estrada e do tráfego.

1. Permaneça calmo e não reaja de maneira exagerada.
2. Não use os freios.
3. Segure firmemente o volante de direção com as duas mãos e tente manter o veículo em linha reta.
4. Quando apropriado, lentamente alivie o pedal do acelerador para reduzir gradualmente a velocidade do veículo.
5. Se não houver nada no caminho, conduza o veículo de volta à estrada enquanto a velocidade é reduzida. Não tente retornar para a estrada sem antes reduzir a velocidade do veículo.

## PRECAUÇÕES AO DIRIGIR EM ESTRADAS PAVIMENTADAS E FORA DE ESTRADA

6. Quando for seguro fazê-lo, gradualmente gire o volante de direção até que ambos os pneus estejam na superfície da estrada. Quando todos os pneus estiverem na superfície da estrada, esterce o veículo para permanecer na faixa apropriada de direção.

Se você decidir que não é seguro retornar o veículo para a estrada baseado nas condições do veículo, estrada e tráfego, diminua a velocidade do veículo gradualmente até parar em um local seguro fora da estrada.

### **Veículos do tipo pick-up apresentam um índice de capotamento significativamente mais alto que os demais tipos de veículos.**

Estes veículos apresentam uma altura livre maior do que a dos veículos de passageiros, o que possibilita uma grande variedade de aplicações em estradas pavimentadas, bem como fora de estrada. Estes veículos apresentam um centro de gravidade mais alto do que os veículos convencionais.

A vantagem da altura livre maior é uma melhor visão da estrada, permitindo que os problemas sejam visualizados antecipadamente. Entretanto, estes veículos não foram projetados para fazer curvas nas mesmas velocidades dos veículos convencionais com tração em duas rodas (2WD), da mesma forma que os veículos esportivos rebaixados não são projetados para desempenho satisfatório em condições fora de estrada. Se possível, evite curvas fechadas ou manobras abruptas, particularmente em altas velocidades.

Da mesma forma que com outros veículos deste tipo, erros ao conduzir este veículo poderão resultar em perda de controle ou capotamento. Em caso de capotamento, uma pessoa que não esteja utilizando o cinto de segurança é significativamente mais propensa a ser ferida, do que aquela que estiver utilizando o cinto.

### **CALÇO HIDRÁULICO**

Evite trafegar em locais alagados, o que prejudicará a dirigibilidade, com risco de danos ao veículo e a segurança dos seus ocupantes.

Caso o tráfego seja inevitável, recomenda-se:

- Observar a profundidade da água, que não poderá ser superior a borda inferior da carroceria (abaixo das portas);
- Observar a velocidade de condução (mínima possível e em primeira marcha);
- Não parar o veículo, desligar o motor ou conduzi-lo em marcha a ré;
- Por conta do deslocamento de água, não trafegar quando veículos vierem em contrafluxo;
- Evitar frenagens ou manobras bruscas após o tráfego em locais alagados, permitindo que seja eliminada a umidade gerada nos sistemas mecânicos do veículo, em especial no sistema de freios.



### **ATENÇÃO**

#### **Para modelos equipados com tração nas quatro rodas (4WD):**

- **Não dirija em estradas cuja superfície seja dura, no modo 4H ou 4LO.**
- **Dirigir em superfícies duras e secas no modo 4H ou 4LO pode causar ruídos desnecessários e desgaste dos pneus. Nestas condições, é recomendável dirigir na posição 2WD.**



## SISTEMA DO TURBOCOMPRESSOR

O sistema do turbocompressor utiliza o óleo do motor para lubrificação e arrefecimento dos componentes móveis. A turbina do turbocompressor gira a velocidades extremamente altas, podendo alcançar uma temperatura extremamente alta. É essencial manter um suprimento de óleo limpo circulando através do sistema do turbocompressor. Portanto, uma interrupção súbita do suprimento de óleo poderá causar uma falha no turbocompressor.

Para assegurar uma vida útil prolongada e o bom desempenho do turbocompressor, é essencial atender o seguinte procedimento de manutenção:



### CUIDADO

- Troque o óleo do motor conforme determinado. Consulte o Manual de Garantia e Manutenção, fornecido separadamente, quanto a informações adicionais.
- Utilize apenas o óleo de motor recomendado. Consulte “Capacidade de combustível/lubrificantes e fluidos recomendados” na seção “Informações técnicas”.
- Caso o motor tenha funcionado em altas rotações por um período prolongado, deixe-o em marcha lenta por alguns minutos antes de desligá-lo.
- Não acelere o motor em altas rotações imediatamente após a partida.

## 5-8 Funcionamento e operação

## CUIDADOS AO DIRIGIR

Dirigir o veículo adequando-o às circunstâncias, é essencial para a sua segurança e conforto. Como motorista, você deve saber o que deve ser feito em cada situação que venha a ocorrer.

### AO DAR PARTIDA COM O MOTOR FRIO

Em virtude da rotação mais alta do motor quando ele está frio, deve-se tomar cuidado extra ao selecionar a marcha (automática ou manual), durante o período de aquecimento do motor, após ser dada a partida.

### TRANSPORTE DE BAGAGEM

As cargas, sua distribuição e os equipamentos de fixação (dispositivos de acoplamento, bagageiros do teto, etc.), irão alterar consideravelmente as características de condução do veículo. A maneira de dirigir e a velocidade devem ser alteradas de acordo com as circunstâncias.

### AO DIRIGIR EM PAVIMENTOS MOLHADOS

- Evite arrancadas, acelerações ou paradas bruscas.
- Evite curvas fechadas ou mudanças bruscas de faixa.
- Aumente a distância em relação ao veículo que trafega à sua frente.
- Quando a água estiver cobrindo a superfície da pista (poças, alagamentos, etc.), REDUZA A VELOCIDADE, a fim de evitar aquaplanagem, que poderá causar derrapagem e perda de controle do veículo. Pneus desgastados aumentam este risco.

### AO DIRIGIR EM ESTRADA COM NEVE, LAMA OU AREIA

- Conduza o veículo com segurança.
- Evite arrancadas, acelerações ou paradas bruscas.
- Evite curvas fechadas ou mudanças bruscas de faixa.
- Evite esterçamentos súbitos.
- Aumente a distância em relação ao veículo que trafega à sua frente.

## PERDA RÁPIDA DE PRESSÃO DO AR

Pode ocorrer uma perda rápida de pressão do ar ou um “estouro” caso o pneu esteja furado ou esteja danificado devido a pancada em uma guia ou buraco. A perda rápida da pressão do ar também pode ser causada em virtude de dirigir com os pneus abaixo da pressão especificada.

A perda rápida de pressão de ar pode afetar a dirigibilidade e a estabilidade do veículo, especialmente em altas velocidades.

Para evitar a perda rápida de pressão do ar mantenha a pressão correta e inspecione visualmente os pneus quanto a desgastes e danos. Consulte “Rodas e pneus” na seção “Manutenção e faça você mesmo” deste manual. Caso um pneu perca rapidamente a pressão do ar ou “estoure” enquanto estiver dirigindo, mantenha o controle do veículo, observando os procedimentos a seguir. Observe que estes procedimentos são somente um guia geral. O veículo deve ser conduzido baseado nas condições da estrada e do tráfego.

### ATENÇÃO

**As ações a seguir podem aumentar as chances de perda de controle do veículo, caso haja uma perda repentina da pressão de ar dos pneus. A perda de controle do veículo pode causar uma colisão e resultar em ferimentos aos ocupantes.**

- **O veículo geralmente se move ou puxa no sentido do pneu furado.**
- **Não pise no freio bruscamente.**
- **Não libere rapidamente o pedal do acelerador.**
- **Não gire rapidamente o volante de direção.**

1. Mantenha-se calmo e não reaja bruscamente.
2. Segure firmemente o volante de direção com as duas mãos e tente manter o veículo em linha reta.
3. Quando apropriado, lentamente alivie o pedal do acelerador para reduzir gradualmente a velocidade do veículo.
4. Gradualmente conduza o veículo para um local seguro fora da estrada e se possível longe do tráfego.
5. Pise suavemente no freio para parar o veículo gradualmente.
6. Acione as luzes de emergência e entre em contato com o serviço de atendimento de emergência da estrada para a troca do pneu. Para mais informações, consulte “Substituição de um pneu furado” na seção “Em caso de emergência” deste manual.

## DIRIGINDO SOB EFEITO DE ÁLCOOL/DROGAS

### ATENÇÃO

**É proibido dirigir sob efeito de drogas ou bebidas alcoólicas. O álcool na corrente sanguínea reduz a coordenação, atrasa o tempo de reação e dificulta o julgamento. Dirigir após ingerir álcool aumenta a probabilidade de se envolver em um acidente ferindo a si mesmo e outras pessoas. Além disso, se você estiver ferido em um acidente, o álcool pode aumentar a severidade do ferimento.**

A Nissan está comprometida com a direção segura. De qualquer maneira, você deve optar por não dirigir sob a influência de álcool. Todos os anos milhares de pessoas são feridas ou mortas em acidentes relacionados ao álcool. O álcool afeta todas as pessoas diferentemente e a maioria das pessoas subestima os efeitos do álcool.

Lembre-se, bebida e direção não se misturam! E o mesmo se aplica às drogas (medicamentos sem prescrição, prescritos, e drogas ilegais). Não dirija se a sua habilidade para conduzir o veículo estiver comprometida pelo álcool, drogas ou outra condição física qualquer.

## PRECAUÇÕES DE SEGURANÇA AO DIRIGIR

Seu veículo foi projetado tanto para uso normal como para uso fora de estrada. Apresenta uma altura livre maior e uma distância entre rodas mais estreita, para torná-lo adequado ao uso fora de estrada. Estas características proporcionam ao veículo um centro de gravidade mais alto do que os veículos de passageiros comuns.

A vantagem da altura livre maior é uma melhor visão da estrada, permitindo que os problemas sejam visualizados antecipadamente.

Lembre-se que os modelos com tração em duas rodas são menos capacitados que os modelos com tração nas quatro rodas, ao dirigir em estradas ásperas. O veículo com tração nas quatro rodas tem melhor desempenho quando atolado em neve, barro profundo, ou similar.

Observe as seguintes precauções:

### ATENÇÃO

- **Dirija cuidadosamente quando estiver fora de estrada e evite áreas perigosas. Todo ocupante do veículo deve sempre utilizar os cintos de segurança. Isto manterá motorista e passageiros na posição segura ao dirigir em uma estrada acidentada.**
- **Antes de conduzir o veículo em subidas ou descidas, verifique a superfície da estrada quanto a obstáculos ou depressões. Observe se o aclive é leve antes de iniciar uma subida e se o declive é leve antes de iniciar uma descida.**
- **Não tente atravessar uma ladeira muito inclinada. Dirija em linha reta para cima ou para baixo em ladeiras. Fora de estrada, os veículos tendem a inclinar para os lados mais facilmente do que para frente ou para trás.**
- **Muitas ladeiras são extremamente íngremes para qualquer veículo. Durante a condução em um declive muito íngreme, poderá ser difícil controlar a velocidade do veículo, além da possibilidade de o veículo capotar. Em aclives muito íngremes, o veículo poderá parar.**



## ATENÇÃO

- Não mude de marcha durante a condução em declives, pois isso poderá causar perda de controle do veículo.
- Fique atento durante a condução no alto de um aclive sob risco de queda ou outro perigo que poderá causar acidentes.
- Se o motor parar ou você não conseguir chegar no alto de um aclive íngreme, nunca tente retornar. O veículo poderá inclinar ou capotar. Sempre dê a ré na posição R (ré). Nunca dê a ré na posição N (neutro) ou com o pedal da embreagem pressionado, utilizando apenas o freio, pois isso poderá causar a perda de controle.
- Uma frenagem forte durante a condução em um declive poderá causar o superaquecimento e danos aos freios, resultando em perda de controle e acidente. Acione os freios suavemente e use uma marcha baixa para controlar a velocidade.
- Objetos não fixados podem ser jogados para frente ao conduzir em estradas acidentadas. Fixe corretamente todos os objetos para que não sejam jogados para frente e nem cause ferimentos a você ou aos passageiros.

- Para evitar a elevação do centro de gravidade excessivamente, distribua uniformemente a carga. Fixe as cargas pesadas no compartimento de cargas, posicionando-as mais a frente e baixa possível. Não equipe o veículo com pneus mais largos do que o especificado neste manual. Isso pode causar o capotamento do veículo.
- Não segure pelos raios do volante de direção, durante a condução fora de estrada. O volante de direção pode se mover repentinamente e ferir suas mãos. Dirija com os dedos e polegares na parte externa do aro do volante de direção.
- Antes de iniciar a condução do veículo, motorista e passageiros deverão estar com os cintos de segurança afivelados.
- Sempre dirija com os tapetes colocados no lugar, pois o assoalho pode se tornar quente.
- Diminua a velocidade do veículo quando se deparar com ventos fortes. Com um centro de gravidade maior, o seu veículo Nissan é mais afetado por ventos laterais fortes. Menores velocidades garantem melhor controle do veículo.

- Não dirija além das capacidades de desempenho dos pneus.
- Não tente levantar as duas rodas do chão e colocar a transmissão em qualquer posição de condução ou em marcha a ré com o motor ligado. Isso poderá causar danos à transmissão ou provocar o movimento inesperado do veículo e resultar em danos ao veículo ou ferimentos pessoais graves.
- Não teste um veículo equipado com o modo 4WD em dinamômetro de duas rodas ou equipamentos similares, mesmo se as outras duas rodas estiverem levantadas do chão. Informe o técnico responsável pelo teste que o seu veículo está equipado com o modo 4WD, antes de colocá-lo no dinamômetro. A utilização de um equipamento de teste incorreto poderá causar danos à transmissão ou provocar o movimento inesperado do veículo e resultar em danos ao veículo ou em ferimentos pessoais graves.
- Quando as rodas estiverem fora do chão devido a um desnível de superfície, não acelere excessivamente.

### ATENÇÃO

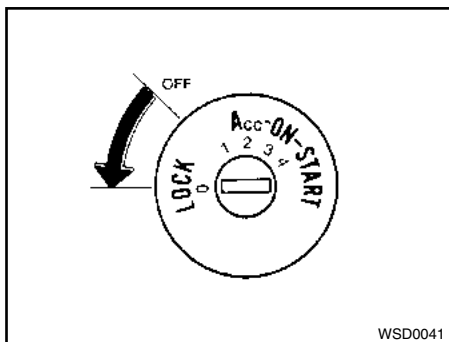
- Acelerações rápidas, manobras em curvas fechadas ou frenagem repentina podem causar a perda de controle.
- Caso seja possível, evite realizar manobras em curvas fechadas, especialmente em altas velocidades. O seu veículo Nissan com tração nas quatro rodas tem o centro de gravidade maior do que um veículo com tração em duas rodas. Este veículo não foi projetado para realizar curvas nas mesmas velocidades que os veículos convencionais com tração em duas rodas. A negligência na operação correta deste veículo poderá resultar em perda do controle ou em acidente devido a capotamento.
- Sempre utilize pneus do mesmo tipo, tamanho, marca, construção (diagonal, cinturado ou radial) e padrões de bandas de rodagem em todas as quatro rodas. Instale as correntes de pneus nas rodas traseiras ao dirigir em estradas escorregadias e dirija cuidadosamente.

- Certifique-se de verificar os freios imediatamente após dirigir em lama ou água. Para mais informações, consulte “Sistema de freio” nesta seção.
- Evite estacionar o veículo em aclives íngremes. Ao sair do veículo e ele se mover para frente, para trás ou para os lados, você poderá se ferir.
- Sempre que você dirigir fora de estrada, em areia, lama ou água tão profunda quanto o cubo da roda, uma manutenção mais frequente poderá ser necessária. Para informações adicionais, consulte “Manutenção periódica” na seção “Nissan Way Assistance, Garantia e Manutenção” deste manual.

## INTERRUPTOR DE IGNIÇÃO (se equipado)

### ATENÇÃO

Nunca remova ou gire a chave para a posição “LOCK” enquanto estiver dirigindo. O volante de direção travará. Isso pode causar a perda de controle do veículo pelo motorista e poderá resultar em danos sérios ao veículo ou ferimentos graves.



O interruptor de ignição possui um dispositivo que auxilia a prevenir a remoção acidental da chave ao dirigir.

A chave de ignição somente poderá ser removida quando o interruptor de ignição estiver na posição LOCK.

**Para travar o volante de direção, coloque o interruptor de ignição na posição LOCK e gire o volante 1/8 de volta no sentido horário a partir da posição inicial. Remova a chave. Para destravar o volante de direção, insira a chave e gire-a suavemente enquanto gira o volante de direção levemente para a direita ou para a esquerda.**

## Posições do interruptor de ignição

**LOCK:** Travado (0)  
Posição normal de estacionamento.

**OFF:** Desligado (1)  
O motor pode ser desligado sem o travamento do volante de direção.

**ACC:** (Acessórios) (2)  
Esta posição ativa os acessórios elétricos, como por exemplo, o rádio, quando o motor não estiver funcionando.

**ON:** Posição normal de funcionamento (3)  
Esta posição liga o sistema de ignição e os acessórios elétricos.

**START:** (4)  
Esta posição liga o motor. Assim que o motor ligar, solte a chave. A chave retornará automaticamente para a posição ON.

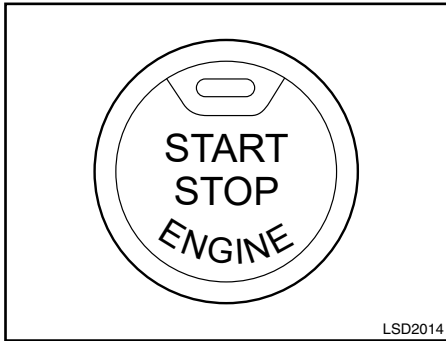
## SISTEMA DO IMOBILIZADOR DO VEÍCULO NISSAN

O sistema do imobilizador de veículos Nissan não permitirá dar partida ao motor sem o uso da chave registrada.

Caso o motor falhe ao dar a partida usando uma chave registrada (por exemplo, quando a interferência for causada por outra chave codificada, um dispositivo automatizado de pagamento de pedágio ou dispositivo de pagamento automático na chave reserva), dê partida ao motor novamente, conforme os seguintes procedimentos:

1. Deixe o interruptor de ignição na posição ON por aproximadamente 5 segundos.
2. Coloque o interruptor de ignição na posição OFF ou LOCK e aguarde aproximadamente 10 segundos.
3. Repita as etapas 1 e 2.
4. Dê partida ao motor mantendo o dispositivo (que possa ter causado a interferência) separado da chave registrada.

Caso volte a ocorrer a falha na partida, a Nissan recomenda colocar a chave registrada em um chaveiro separado, a fim de evitar a interferência de outros dispositivos.



## BOTÃO DE PARTIDA (se equipado)

### ATENÇÃO

**Não opere o botão de partida ao dirigir o veículo, exceto em uma emergência. (O motor irá desligar quando o botão de partida for pressionado três vezes consecutivas rapidamente ou o botão de partida for pressionado e mantido por mais de 2 segundos.) Se o motor desligar ao dirigir o veículo, isto pode levar a uma colisão e ferimentos graves.**

Quando o botão de partida for pressionado sem pressionar o pedal do freio (transmissão automática) ou o pedal da embreagem (transmissão manual), a posição do botão de partida mudará conforme a seguir:

- Pressione uma vez para mudar para a posição ACC.
- Duas vezes para mudar para a posição ON.
- Três vezes para retornar para a posição OFF.

O botão de partida irá retornar automaticamente para a posição LOCK quando uma das portas estiver aberta ou fechada com o interruptor na posição OFF.

A trava de ignição foi projetada para que a posição do botão de partida não possa ser alterada para a posição OFF até a alavanca seletora de marchas ser movida para a posição P (park) (transmissão automática) ou N (neutro) (transmissão manual).

Quando o botão de partida não puder ser pressionado para a posição OFF, siga o procedimento a seguir:

1. Mova a alavanca seletora de marchas para a posição P (park) (transmissão automática) ou N (neutro) (transmissão manual).
2. Pressione o botão de partida. A posição do botão de partida irá alterar para a posição ON.

3. Pressione o botão de partida novamente para a posição OFF.

**A alavanca seletora de marchas somente poderá ser movida da posição P (park) se o botão de partida estiver na posição ON e o pedal do freio estiver pressionado.**

**Se a bateria do veículo estiver descarregada, o botão de partida não pode ser movido da posição LOCK.**

Alguns indicadores e avisos para operação são exibidos no painel de instrumentos. Consulte “Luzes de advertência/indicadoras e avisos sonoros” na seção “Instrumentos e controles”.

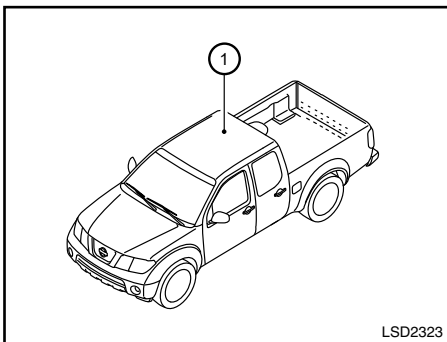
## CHAVE INTELIGENTE NISSAN® (se equipado)

A Chave Inteligente pode operar o interruptor de ignição sem que precise retirar a chave do seu bolso ou bolsa.

O ambiente e/ou condições de operação pode afetar o funcionamento do sistema da Chave Inteligente.

### CUIDADO

**Assegure-se de carregar a Chave Inteligente com você quando estiver utilizando o veículo.**



## Alcance operacional

As funções da Chave Inteligente só podem ser usadas quando a chave estiver no alcance operacional especificado.

Quando a bateria da Chave Inteligente estiver descarregada ou fortes ondas de rádio estiverem presentes na localidade de operação, o alcance operacional do sistema da Chave Inteligente diminui e pode não funcionar corretamente.

Se a Chave Inteligente estiver na zona do alcance operacional, é possível para qualquer pessoa que não carrega a Chave Inteligente, ligar a ignição para dar partida ao motor.

O alcance operacional para ser dada a partida ao motor é dentro do veículo ①.

- Se a Chave Inteligente estiver no painel de instrumentos, dentro do porta-luvas, do porta-objetos ou no porta-mapas, a chave poderá não funcionar.
- Se a Chave Inteligente for colocada próxima à porta ou vidro fora do veículo, a chave inteligente poderá funcionar.

## TRAVA DO VOLANTE DE DIREÇÃO

### CUIDADO

- **Se a bateria do veículo estiver descarregada, o interruptor de ignição não pode ser alterado da posição “LOCK”.**
- **Se o indicador de falha referente ao mecanismo de liberação da trava do volante de direção (se equipado) for exibido no display de informações do veículo, acione o interruptor de ignição novamente enquanto gira levemente o volante de direção para a direita ou para a esquerda. Para informações adicionais, consulte “Display de informações do veículo (modelos com display colorido)” na seção “Instrumentos e controles” deste manual.**

O interruptor de ignição está equipado com um dispositivo antifurto de travamento do volante de direção.

### Para travar o volante de direção

1. Coloque o interruptor de ignição na posição “OFF” para que o indicador de posição do interruptor de ignição não se acenda.
2. Abra e feche a porta. O interruptor de ignição muda para a posição “LOCK”.
3. Gire o volante de direção 1/6 de volta para a direita ou para a esquerda a partir da posição inicial.

### Para destravar o volante de direção

Pressione o interruptor de ignição, o volante de direção será destravado automaticamente.



## POSIÇÕES DO BOTÃO DE PARTIDA

### LOCK (posição normal de estacionamento):

O botão de partida pode apenas ser travado nesta posição.

O botão de partida será destravado quando for pressionado para a posição ACC ao carregar a chave inteligente com você. O botão de partida travará quando uma das portas estiver aberta ou fechada com o botão de partida na posição OFF.

### ACC (Acessórios):

Esta posição ativa os acessórios eletrônicos como rádio, quando o motor não está em funcionamento.

### ON (Posição normal de funcionamento):

Esta posição liga o sistema de ignição e os acessórios eletrônicos.

#### CUIDADO

**Não deixe o veículo com o botão de partida nas posições ACC ou ON por um período prolongado quando o motor não estiver em funcionamento. Isto poderá descarregar a bateria.**

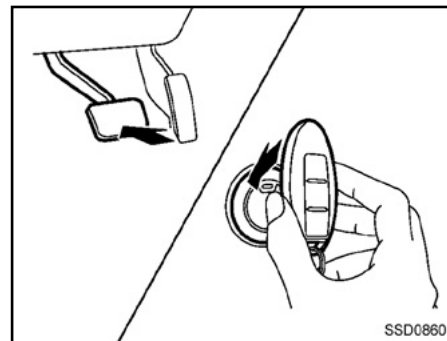
### OFF:

O botão de partida está na posição OFF quando o motor for desligado usando o botão de partida. Nenhuma iluminação se acenderá no botão de partida.

## DESATIVAÇÃO DE EMERGÊNCIA DO MOTOR

Para desativar o motor em uma situação de emergência ao dirigir, execute o seguinte procedimento:

- Pressione o botão de partida três vezes consecutivas rapidamente em menos de 1,5 segundo, ou pressione e mantenha o botão de partida pressionado por mais de 2 segundos.



## DESCARGA DA BATERIA DA CHAVE INTELIGENTE NISSAN®

Se a bateria da Chave Inteligente Nissan for descarregada, as condições externas interferem com o funcionamento da chave inteligente, ligue o motor de acordo com o seguinte procedimento:

1. Mova a alavanca seletora de marchas para a posição P (park) (transmissão automática) ou N (neutro) (transmissão manual).
2. Pressione o pedal de freio firmemente.

## ANTES DE DAR A PARTIDA AO MOTOR

3. Toque no botão de partida com a chave inteligente, conforme mostrado na figura (um alerta sonoro soar). Após a etapa 3 ser executada, quando o botão de partida for pressionado sem pressionar o pedal de freio, a posição do botão de partida irá alterar para ACC.
4. Pressione o botão de partida enquanto aciona o pedal de freio (transmissão automática) ou o pedal da embreagem (transmissão manual) dentro de 10 segundos após soar o alerta sonoro. O motor irá ligar.

### NOTA:

- **Quando o botão de partida for pressionado para a posição ACC ou ON ou quando ligar o motor pelo procedimento acima, o indicador de descarga da bateria da Chave Inteligente aparece no display de informações do veículo mesmo quando a chave inteligente está dentro do veículo. Isto não constitui uma falha. Para desligar o indicador de descarga da bateria da chave inteligente, toque no botão de partida com a chave inteligente novamente.**
- **Se o indicador de descarga da bateria da Chave Inteligente aparecer, substitua a bateria o mais rápido possível. Consulte “Substituição da bateria do controle remoto” na seção “Manutenção e faça você mesmo”.**

- Certifique-se de que a área ao redor do veículo esteja livre.
- Verifique os níveis dos fluidos, tais como o óleo do motor, líquido de arrefecimento, fluidos de freio e de embreagem e líquido dos lavadores de vidros o mais frequente possível, pelo menos ao reabastecer o veículo.
- Verifique se todos os vidros e lanternas estão limpos.
- Faça uma inspeção visual na aparência e condições dos pneus. Verifique também a calibragem dos pneus.
- Trave todas as portas.
- Regule os bancos e ajuste os apoios de cabeça.
- Ajuste a posição dos espelhos retrovisores internos e externos.
- Coloque o cinto de segurança e peça aos demais passageiros que façam o mesmo.
- Verifique o funcionamento das luzes de advertência, quando o interruptor de ignição for posicionado em “ON”. Consulte “Luzes de advertência/indicadoras e avisos sonoros” na seção “Instrumentos e controles” deste manual.

## DANDO PARTIDA AO MOTOR (sem a Chave Inteligente)

1. Acione o freio de estacionamento.
2. Mova a alavanca seletora para a posição P (park) (transmissão automática) ou N (neutro) (transmissão manual). Pressione o pedal da embreagem até o assoalho ao dar partida ao motor (transmissão manual).
3. Dê partida ao motor **com o pé fora do pedal do acelerador**, girando a chave de ignição para a posição “START”. Tire a mão da chave quando o motor funcionar. Se o motor der partida, mas não funcionar, repita o procedimento descrito acima.
- Caso seja difícil dar a partida ou ligar novamente o motor em temperaturas extremamente baixas, pressione um pouco o pedal do acelerador (aproximadamente 1/3 do percurso até o assoalho), mantenha-o e dê partida ao motor. Tire as mãos da chave e o pé do pedal do acelerador quando o motor ligar.
- Caso seja difícil ligar o motor porque está afogado, pressione totalmente o pedal do acelerador até o assoalho e mantenha-o. Dê partida ao motor por 5 a 6 segundos. Após dar partida ao motor, solte o pedal do acelerador. Dê partida ao motor **com o pé fora do pedal do acelerador**, girando a chave de ignição para a posição “START”. Tire a mão da chave quando o motor funcionar. Se o motor der partida, mas não funcionar, repita o procedimento descrito acima.

## CUIDADO

Não acione o motor de partida por um período superior a 15 segundos, a cada tentativa. Caso o motor não dê partida, posicione a chave na posição OFF e aguarde 10 segundos antes de tentar novamente, caso contrário o motor de partida poderá ser danificado.

4. Deixe o motor funcionar em marcha lenta por 30 segundos após a partida. Não acelere o motor enquanto estiver aquecendo. Primeiramente, dirija uma curta distância em velocidade moderada, especialmente em clima frio.

Em clima frio, mantenha o motor em funcionamento por no mínimo 2 a 3 minutos antes de desligá-lo. Ligar e desligar o motor em um curto período de tempo pode dificultar a partida do motor.

5. Para desligar o motor, coloque a alavanca seletora de marchas na posição P (park), aplique o freio de estacionamento e coloque o interruptor de ignição na posição OFF.

## NOTA:

**Cuidados devem ser tomados para evitar situações que podem ocasionar a descarga da bateria e potencialmente condições de não acionamento, por exemplo:**

1. Instalação ou o uso extenso de acessórios eletrônicos que consomem a energia da bateria quando o motor não está ligado (carregadores de telefones, GPS, DVD players, etc.).
2. O veículo não é conduzido regularmente e/ou conduzido apenas por curtas distâncias. Nestes casos, a bateria pode precisar de carga para manter a sua vida útil.

## DANDO PARTIDA AO MOTOR (com a Chave Inteligente)

1. Acione o freio de estacionamento.
2. Coloque a alavanca seletora na posição P (Park) ou N (Neutro). A posição P (Park) é recomendada.

**A partida é projetada para não funcionar, caso a alavanca seletora esteja em qualquer uma das posições de condução. Se isso acontecer, faça a inspeção do veículo em uma concessionária Nissan.**

3. Pressione o botão de partida para a posição ON. Pressione o pedal do freio e pressione o botão de partida para ligar o motor. Para ligar o motor imediatamente, pressione e libere o botão de partida enquanto pressiona o pedal do freio com o botão de partida em qualquer posição.
- Caso seja difícil dar partida ou religar o motor em temperaturas extremamente baixas, acione levemente o pedal de aceleração a aproximadamente 1/3 do percurso), segure-o e dê a partida ao motor. Libere o pedal de aceleração quando o motor ligar.

- Caso seja difícil ligar o motor porque está afogado, pressione totalmente o pedal do acelerador até o assoalho e segure-o. Pressione o botão de partida para a posição ON para dar a partida ao motor. Após 5 ou 6 segundos, pare de dar a partida, pressionando o botão de partida para a posição LOCK. Após acionar o motor de partida, solte o pedal do acelerador. Dê partida ao motor sem acionar o acelerador, pressionando o botão de partida para ligar o motor. Se o motor der partida, mas não funcionar, repita o procedimento descrito acima.

#### CUIDADO

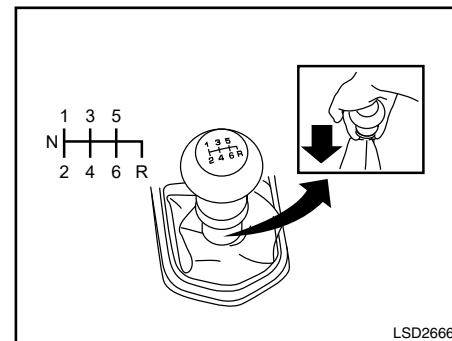
Não acione o motor de partida por um período superior a 15 segundos, a cada tentativa. Caso o motor não dê partida, pressione o botão de partida para a posição OFF e aguarde 10 segundos antes de tentar novamente, caso contrário o motor de partida poderá ser danificado.

4. Aquecimento: Deixe o motor em marcha lenta por 30 segundos após a partida. Não acelere o motor enquanto estiver aquecendo. Primeiramente, dirija uma curta distância em velocidade moderada, especialmente em clima frio. Em clima frio, mantenha o motor em funcionamento por no mínimo 2 a 3 minutos antes de desligá-lo. Ligar e desligar o motor em um curto período de tempo pode dificultar a partida do motor.
5. Para desligar o motor, coloque a alavanca seletora de marchas na posição P (park), aplique o freio de estacionamento e pressione o botão de partida na posição OFF.

#### NOTA:

- Cuidados devem ser tomados para evitar situações que podem causar a descarga da bateria e condições sem partida como:
  1. Instalação ou uso estendido de acessórios eletrônicos que consomem energia da bateria quando o motor não estiver em funcionamento (carregadores de celulares, GPS, DVD players, etc.).
  2. O veículo não é conduzido regularmente e/ou conduzido em curtas distâncias apenas. Nesses casos, a bateria precisa ser carregada para manter a sua vida útil.

## AO DIRIGIR O VEÍCULO



LSD2666

## AO DIRIGIR COM TRANSMISSÃO MANUAL (se equipado)

#### CUIDADO

- Não deixe o pé sobre o pedal da embreagem enquanto estiver dirigindo. Isto poderá causar danos à embreagem.
- Pare o veículo completamente antes de engatar a marcha a ré.
- Ao passar de uma marcha para outra, certifique-se de pressionar o pedal da embreagem completamente, a fim de evitar choques ou atritos entre as engrenagens.



## CUIDADO

- Para engatar a marcha a ré deve-se pressionar o pedal da embreagem completamente, desloque o câmbio para baixo e movimente-o em direção a marcha a ré. Caso este procedimento não seja seguido, será engatada a 6ª marcha.
- Para sua segurança, evite arrancadas e acelerações bruscas.
- Quando acelerações mais rápidas forem necessárias, reduza para uma marcha inferior e acelere até a velocidade máxima permitida para cada marcha. Não exceda a velocidade limite em nenhuma marcha. Preste atenção especial ao acelerar ou reduzir uma marcha em superfícies escorregadias. Acelerações bruscas ou reduções de marchas repentinas podem causar derrapagem e perda de controle do veículo.

### Ao movimentar o veículo

1. Pressione o pedal da embreagem completamente e mova a alavanca de mudanças para a 1ª marcha (marcha baixa), ou R (marcha a ré).

2. Pressione devagar o pedal do acelerador, liberando o pedal da embreagem e a alavanca do freio de estacionamento simultaneamente.

### Trocando marchas

Ao trocar as marchas, aumentando-as ou reduzindo-as, pressione totalmente o pedal da embreagem, engatando a marcha apropriada e a seguir, soltando o pedal da embreagem vagarosa e suavemente.

Para assegurar uma mudança suave de marchas, pressione completamente o pedal da embreagem antes de mover a alavanca de mudanças. Caso o pedal da embreagem não esteja completamente pressionado, antes da transmissão ser engatada, poderá ser ouvido um ruído de engrenagens. Neste caso, poderão ocorrer danos à transmissão.

Dê partida ao veículo em 1ª marcha, e engate a 2ª, 3ª, 4ª e 5ª, até a 6ª marcha na sequência, de acordo com a velocidade do veículo.

Para engatar a marcha a ré, pare o veículo e coloque a alavanca na posição N, e a seguir pressione a alavanca para engatar a marcha a ré.

Caso seja difícil mover a alavanca de mudanças para as posições ré ou 1ª, passe para neutro e a seguir, libere o pedal da embreagem. Pressione totalmente o pedal da embreagem novamente, engatando a ré ou 1ª.

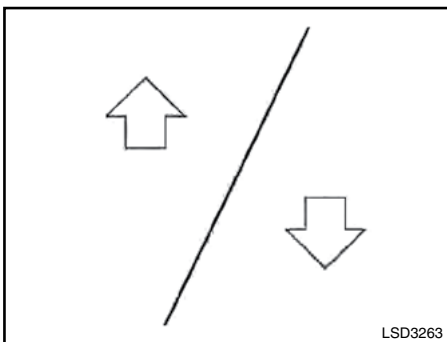
## Velocidade máxima sugerida em cada marcha

Reduza para marchas mais baixas, caso o motor não esteja funcionando suavemente, ou caso seja necessário acelerar.

Não exceda a velocidade máxima sugerida (mostrada a seguir), em nenhuma marcha. Para a condução em estradas planas, utilize a marcha mais alta sugerida para aquela velocidade. Observe sempre os limites de velocidade estabelecidos, e dirija de acordo com as condições da estrada, isto lhe garantirá uma condução segura. Não deixe que o motor atinja o sobregiro ao reduzir para uma marcha mais baixa, pois isto poderá causar danos ao motor, ou ainda perda de controle do veículo.

Velocidade máxima sugerida em cada marcha:

Marcha	km/h
1ª	35
2ª	66
3ª	100
4ª	-
5ª	-
6ª	-



## INDICADORES DE MUDANÇA DE MARCHA (se equipado)

Os indicadores de mudança de marcha são utilizados para auxiliar o motorista a mudar a marcha no tempo ideal.

As setas para cima ou para baixo (se equipado) representam os indicadores de mudança de marcha e são mostrados no display de informação do veículo.

Os indicadores de mudança de marcha indicam quando se deve elevar uma marcha ou reduzir uma marcha para economia de combustível.

### NOTA:

- Os indicadores de mudança de marcha auxiliam na economia de combustível. Sempre dê atenção às condições de tráfego.
- Em certas condições, só o motorista poderá selecionar a marcha ideal, por exemplo em uma ultrapassagem, subida íngreme ou rebocando um trailer.

## AO DIRIGIR COM TRANSMISSÃO AUTOMÁTICA (se equipado)

### CUIDADO

- A rotação em marcha lenta de um motor frio é mais alta. Desta forma, tome cuidado ao engatar uma marcha à frente ou marcha a ré, antes que o motor esteja aquecido.
- Evite sobre-rotações do motor enquanto ele estiver parado. Isto poderá provocar o movimento acidental do veículo.

### Cuidados ao dirigir:

- Nunca passe a P (Park) ou R (Ré) com o veículo em movimento.
- Dê partida ao motor com a alavanca seletora nas posições P (Park) ou N (Neutro). Não será dada partida ao motor em nenhuma outra posição. Caso isto seja possível, seu veículo deverá ser inspecionado por uma concessionária Nissan.
- Não pressione o pedal do acelerador enquanto estiver passando de P (Park) ou N (Neutro) para R (Ré), D (Drive), ou M (Manual). Sempre pressione o pedal de freio até que a mudança de marcha tenha sido concluída.
- Em uma subida, não segure o veículo pressionando o pedal do acelerador. Para esta finalidade, deve-se usar o pedal do freio, a fim de manter o veículo no local, bem como para evitar superaquecimento da transmissão.
- Mova para a posição N (Neutro) e aplique o freio de estacionamento quando ficar parado por um período mais longo.
- Mantenha o motor em rotação de marcha lenta, ao passar da posição N (Neutro) para qualquer outra posição de condução.

### Cuidado (ao movimentar o veículo):

- **PRESSIONE O PEDAL DO FREIO**  
Acionar a alavanca seletora para as posições R (Ré), D (Drive), ou M (Manual), sem pressionar o pedal do freio, poderá causar a movimentação lenta do veículo quando o motor estiver em funcionamento. Certifique-se de que o pedal do freio esteja totalmente pressionado, e que o veículo esteja parado, antes de mover a alavanca seletora.

- **CERTIFIQUE-SE DA POSIÇÃO DA ALAVANCA SELETORA**

Certifique-se de que a alavanca seletora esteja na posição desejada. As posições D (Drive), ou M (Manual) são usadas para mover o veículo para frente e R (Ré) para trás. A seguir, solte o freio de estacionamento e o pedal de freio. Pressione o pedal do acelerador para dar partida ao veículo e preste atenção ao tráfego ao entrar na pista. Evite partidas bruscas ou patinar os pneus. Evite acelerar excessivamente o veículo, enquanto estiver parado (isto poderá causar o movimento não esperado do veículo), caso a alavanca seletora esteja em R (Ré), D (Drive) ou M (Manual), ou danificar o motor caso esteja em N (neutro) ou P (Park).

- **AQUECIMENTO DO MOTOR**

Devido às altas rotações de marcha lenta quando o motor está frio, deve-se tomar

cuidados adicionais ao passar a alavanca de mudanças para a posição de condução imediatamente após a partida do motor.

- **AO ESTACIONAR O VEÍCULO**

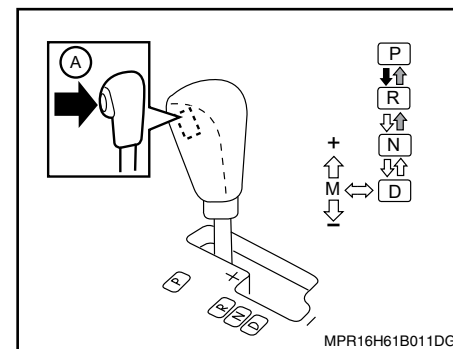
Pressione o pedal de freio e tão logo o veículo seja parado, mova a alavanca seletora para a posição P (Park), puxe a alavanca do freio de estacionamento e solte o pedal do freio.

### Ao movimentar o veículo

1. Após dar partida ao motor, pressione completamente o pedal do freio antes de mover a alavanca seletora de P (Park) para R (Ré), D (Drive) ou M (Manual).
2. Mantenha o pedal de freio pressionado e pressione o botão da alavanca seletora para passar para uma marcha de condução.
3. Solte o freio de estacionamento e o pedal do freio, e a seguir comece a mover gradualmente o veículo, pressionando o pedal do acelerador.

Esta transmissão automática foi projetada de tal maneira que o pedal do freio DEVERÁ ser pressionado antes de passar de P (Park) para qualquer uma das posições de condução, enquanto o interruptor de ignição estiver ligado.

A alavanca seletora não pode ser movida para outra posição, exceto P (Park), caso o interruptor de ignição esteja em LOCK ou OFF.



Para mover a alavanca seletora:

- ➡ Pressione o botão **A** ao mesmo tempo em que é pressionado o pedal do freio.
- ➡ Pressione o botão **A** para mudar a marcha.
- ➡ Passe a marcha sem pressionar o pedal do freio.

### Mudança de marcha

Após ligar o motor, pressione completamente o pedal do freio e mova a alavanca seletora para outra posição que não seja P (Park).

## ATENÇÃO

**Sempre acione o freio de estacionamento, enquanto o motor não estiver funcionando, com a alavanca de mudança em qualquer posição. Não se atentar a isso poderá fazer com que o veículo se movimente inesperadamente e resultar em ferimentos graves ou danos materiais.**

Se o interruptor de ignição estiver na posição OFF por qualquer razão enquanto a alavanca seletora de marchas estiver em qualquer posição, exceto em P (Park), o interruptor de ignição não pode ficar na posição Lock e a chave não pode ser removida do interruptor de ignição. Mova a alavanca seletora para a posição P (park), e em seguida o interruptor de ignição pode ser colocado em Lock.

### **P (Park):**

Utilize esta posição quando o veículo estiver estacionado ou ao dar partida ao motor. Sempre se certifique de que o veículo esteja completamente parado. Para a máxima segurança, o pedal do freio deve ser pressionado antes que a alavanca seletora seja movida para a posição P (Park). Utilize esta posição juntamente com o freio de estacionamento.

Ao estacionar em uma ladeira, primeiramente pressione o pedal do freio, aplique o freio de estacionamento e a seguir, mova a alavanca para a posição P (Park).

### **R (Ré):**

## CUIDADO

**Utilize esta posição apenas quando o veículo estiver completamente parado.**

Utilize esta posição para marcha a ré. O pedal do freio deve ser pressionado para mover a alavanca seletora da posição P (Park), N (Neutro) ou outra posição para R (Ré).

### **N (Neutro):**

Nenhuma marcha à frente ou a ré é engatada. Nesta posição, pode-se dar partida ao motor. Você poderá mudar a alavanca para N (neutro), para dar a partida ao motor que desligou durante a condução.

### **D (Drive):**

Utilize esta posição para a movimentação normal à frente.

## **Modo de mudança manual**

Quando a alavanca seletora estiver posicionada no modo de mudança manual e ao movê-la para cima e para baixo durante a condução, a transmissão entra no modo manual. A marcha pode ser selecionada manualmente.

Quando aumentar de marcha, mova a alavanca seletora para o lado + (para cima). A transmissão muda para a marcha mais alta.

Quando reduzir de marcha, mova a alavanca seletora para o lado – (para baixo). A transmissão muda para a marcha mais baixa.

Ao cancelar o modo de mudança manual, retorne a alavanca seletora para a posição D (Drive). A transmissão retorna para o modo de condução normal.

No modo de mudança manual, a marcha engatada é exibida no display de informações do veículo entre o velocímetro e tacômetro.

As mudanças de marcha para cima ou baixo ocorrem de uma em uma, conforme a seguir: M1 ⇔ M2 ⇔ M3 ⇔ M4 ⇔ M5 ⇔ M6 ⇔ M7 .

### **M7 (7ª):**

Utilize esta posição para a movimentação normal à frente em altas velocidades.

### **M6 (6ª) e M5 (5ª):**

Utilize estas posições ao conduzir em subidas longas, ou na utilização do freio-motor em descidas longas.

### **M4 (4ª), M3 (3ª) e M2 (2ª):**

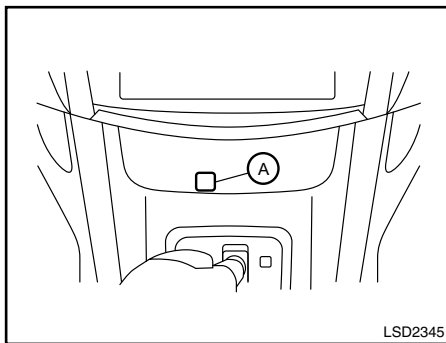
Utilize estas posições para condução em ladeira ou ao usar o freio-motor em declives.

### **M1 (1ª):**

Utilize esta posição para condução em ladeiras íngremes lentamente ou em neve espessa, ou para obter o máximo efeito do freio-motor em declives acentuados.



- Lembre-se de não dirigir em altas velocidades por longos períodos de tempo com marchas menores do que a 7ª marcha. Isso reduz a economia de combustível.
- Mover a alavanca seletora para o mesmo lado duas vezes mudará as marchas sucessivamente. Entretanto, se este movimento for rápido, a mudança de duas marchas sucessivas pode não ser realizada adequadamente.
- No modo de mudança manual, a transmissão pode não engatar a marcha selecionada ou pode mudar para outra marcha automaticamente. Isso ajudará a manter o desempenho da condução e reduz o risco de danificar o veículo ou a perda de controle.
- Quando a transmissão não mudar para a marcha selecionada, a luz indicadora de posição da transmissão automática (no display de informações do veículo) piscará e o alarme sonoro soará.
- No modo de mudança manual, a transmissão automaticamente reduzirá para a 1ª marcha antes do veículo parar totalmente. Ao acelerar novamente, é necessário aumentar para a marcha desejada.



### Liberação da trava de mudanças

Caso a carga da bateria esteja baixa, a alavanca seletora não poderá ser movida da posição P (Park), mesmo que o pedal do freio esteja pressionado e o botão da alavanca seletora também esteja.

Para mover a alavanca seletora, libere a trava da alavanca seletora. Neste instante é possível mover a alavanca seletora para a posição N (Neutro). Entretanto, o volante de direção será travado a menos que o interruptor de ignição esteja na posição ON (para modelos com mecanismo de travamento do volante de direção).

Para sua segurança, certifique-se de que o freio de estacionamento e o pedal do freio estejam aplicados durante a operação.

Caso haja algum problema para mover a alavanca da posição “P” (park), o sistema da transmissão automática do seu veículo deverá ser inspecionado por uma concessionária Nissan o mais rapidamente possível.

### ATENÇÃO

**Caso a alavanca seletora não possa ser movida da posição P (Park) enquanto o motor estiver em funcionamento e o pedal do freio pressionado, as luzes de freio poderão não estar funcionando.**

**Luzes de freio que apresentem falhas poderão causar um acidente, ferindo você e outras pessoas.**

Para mover a alavanca seletora de marchas, realize o seguinte procedimento:

1. Coloque o interruptor de ignição na posição LOCK.
2. Acione o freio de estacionamento.
3. Usando um pano de proteção na ponta de uma chave de fenda de 3 mm, remova a tampa do botão de liberação da trava da alavanca seletora de marchas (A). Se disponível, uma ferramenta com acabamento de plástico também pode ser usada.

4. Insira a chave de fenda pequena na abertura do botão de liberação da trava da alavanca seletora de marchas.
5. Mova a alavanca seletora de marchas para a posição N (neutro) ao pressionar o botão de liberação da trava da alavanca seletora de marchas.
6. Coloque o interruptor de ignição na posição ON para destravar o volante de direção (para modelos com mecanismo de travamento do volante de direção). Agora o veículo pode ser movido para o local desejado.

### ATENÇÃO

Para modelos equipados com 4WD, não tente levantar as duas rodas do chão e mover a transmissão para qualquer posição de condução ou marcha a ré com o motor ligado. Isso poderá causar danos à transmissão ou provocar movimento inesperado do veículo e resultar em danos ao veículo ou ferimentos às pessoas.

### Redução de marcha pelo acelerador — na posição D (Drive)

Para ultrapassagem ou condução em acive, pressione o pedal do acelerador até o assoalho. A transmissão reduzirá para uma marcha mais baixa, dependendo da velocidade do veículo.

### “Fail-safe” (Modo de segurança)

Quando ocorrer uma operação de “fail-safe”, a transmissão automática será travada em uma das marchas de condução, dependendo das condições.

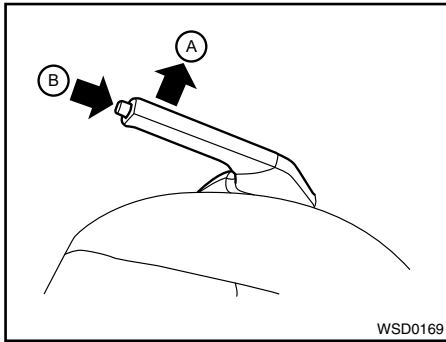
Caso o veículo seja conduzido sob condições extremas, tais como excessivo deslizamento das rodas e sucessivas frenagens bruscas, o sistema “fail-safe” poderá ser ativado. Isto poderá ocorrer mesmo que todos os circuitos elétricos estejam funcionando adequadamente.

Neste caso, coloque o interruptor de ignição na posição OFF e aguarde 3 segundos. A seguir, coloque o interruptor de ignição na posição ON novamente. Caso o veículo não retorne à condição de funcionamento normal, a transmissão deverá ser inspecionada e reparada, se necessário, por uma concessionária Nissan.

### ATENÇÃO

- **Certifique-se de que o freio de estacionamento esteja totalmente liberado antes de dirigir. Qualquer falha em realizar este procedimento poderá causar danos ao freio e resultar em acidente.**
- **Nunca libere o freio de estacionamento quando estiver do lado de fora do veículo.**
- **Nunca utilize a alavanca seletora de marchas no lugar do freio de estacionamento. Ao estacionar, certifique-se de que o freio de estacionamento esteja totalmente acionado.**
- **Não deixe crianças desacompanhadas no interior do veículo. Elas podem liberar o freio de estacionamento e causar um acidente.**

## TRAÇÃO NAS QUATRO RODAS (4WD) (se equipado)



### Para acionar:

Puxe a alavanca para cima (A)

### Para liberar:

1. Pressione o pedal de freio firmemente.
2. Mova a alavanca seletora de marchas para a posição P (park).
3. Ao puxar a alavanca do freio de estacionamento para cima levemente, pressione o botão e abaixe-o completamente (B).
4. Antes de conduzir o veículo, certifique-se de que a luz de advertência esteja apagada.

### ⚠ ATENÇÃO

- Não teste um veículo equipado com o modo 4WD em dinamômetro de duas rodas ou equipamentos similares, mesmo se as outras duas rodas estiverem levantadas do chão. Informe o técnico responsável pelo teste que o seu veículo está equipado com o modo 4WD, antes de colocá-lo no dinamômetro. A utilização de um equipamento incorreto de teste poderá causar danos à transmissão ou provocar movimento inesperado do veículo e resultar em danos ao veículo ou em ferimentos pessoais.

### ⚠ CUIDADO


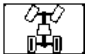





- Não dirija em estradas cuja superfície seja dura, no modo 4H ou 4LO. Dirigir em superfícies duras e secas no modo 4H ou 4LO pode causar ruídos desnecessários, desgaste dos pneus e aumento do consumo de combustível.
- Caso a luz de advertência 4WD se acender quando você estiver dirigindo em estradas com superfícies duras e secas:
- No modo 4H, gire o interruptor do seletor de tração (4WD) para a posição 2WD.

- Na posição 4LO, para modelos equipados com transmissão automática, pare o veículo e mova a alavanca seletora para a posição N (Neutro) com o pedal do freio pressionado, e gire o interruptor do seletor de tração (4WD) para a posição 2WD.
- Na posição 4LO, para modelos equipados com transmissão manual, pare o veículo e mova a alavanca de mudança de marchas para a posição N, com o pedal da embreagem pressionado, e gire o interruptor do seletor de tração (4WD) para a posição 2WD.
- Caso a luz de advertência ainda esteja acesa após a operação acima, seu veículo deverá ser inspecionado em uma concessionária Nissan o mais rápido possível.
- A caixa de transferência poderá ser danificada caso você continue dirigindo com a luz de advertência 4WD piscando rapidamente.

## PROCEDIMENTOS AO ACOPLAR A CAIXA DE TRANSFERÊNCIA

O sistema 4WD oferece três posições (2WD, 4H e 4LO), de maneira que você possa escolher o modo de condução desejado, de acordo com as condições de condução.

## PROCEDIMENTO DE MUDANÇA 2WD OU 4WD

Interruptor do seletor de tração (4WD)	Tração nas rodas	Indicador		Condições de uso	Operação do interruptor do seletor de tração (4WD)
		Modo 4WD	4LO		
 2WD	Rodas traseiras		—	Para dirigir em pistas secas e pavimentadas.	A mudança entre os modos 2WD e 4WD pode ser feita durante a condução. O indicador será alterado conforme a alteração do modo de tração.
 4H	Quatro rodas		—	Para dirigir em pistas não pavimentadas, sobre areia ou neve.	A mudança entre os modos 2WD e 4H deve ser feita em velocidades abaixo de 100 km/h.
	Neutro		Piscando	O indicador 4LO pisca durante a mudança entre 4H e 4LO.	Mudança entre modos de tração 4H e 4LO: <ul style="list-style-type: none"> <li>• Pare o veículo, pressione o pedal de embreagem (modelos com transmissão manual) e o pedal do freio e posicione a alavanca de mudança em N (Neutro).</li> <li>• Pressione e gire o interruptor do seletor de tração (4WD). O interruptor do seletor de tração (4WD) não irá alternar entre 4H e 4LO se a transmissão não estiver posicionada em N (Neutro) ou se o veículo estiver em movimento.</li> <li>• Aguarde até que o indicador 4LO deixe de piscar e seja exibido, antes de acoplar a transmissão ou liberar o pedal da embreagem (modelos com transmissão manual).</li> </ul>
 4LO	Quatro Rodas		Acesa*	Para uso quando for necessário potência e tração máximas em baixas velocidades (por exemplo, em aclives acentuados, ou pistas cobertas de pedras, areia, lama).	

\*: Quando a posição 4LO for selecionada, o sistema VDC é desativado e a luz indicadora VDC OFF se acende. Para mais informações, consulte “Luz indicadora do Controle Eletrônico de Estabilidade (VDC) OFF” na seção “Instrumentos e controles” deste manual.

### ATENÇÃO

Modelos com transmissão automática: Se o indicador do seletor de tração (4WD) não for exibido ou se a luz de advertência ATP estiver acesa, isto indica que a posição P (Park) da transmissão automática não irá funcionar e isto pode resultar em movimento inesperado do veículo, o que poderá causar ferimentos ou danos. Sempre aplique o freio de estacionamento.

### CUIDADO

Cuidados para evitar danos ao veículo:

- Não opere o interruptor do seletor de tração (4WD) em curvas, em ré, ou se as rodas traseiras estiverem patinando. O veículo deve estar em movimento e em linha reta.
- Não mova a alavanca seletora (modelos com transmissão automática) ou libere o pedal da embreagem (modelos com transmissão manual) quando o indicador 4LO estiver piscando. Caso estas recomendações não sejam seguidas, resultará em danos às engrenagens e ao conjunto motor e transmissão.
- Modelos com transmissão manual: Não acelere rapidamente a partir da posição parado quando o indicador 4LO estiver piscando. Dirija em linha reta e em velocidade baixa até que o indicador 4LO permaneça exibido.

O indicador 4LO pisca durante a mudança entre 4LO e 4H.

- Se a luz de advertência 4WD se acender, execute o procedimento abaixo:
  1. Desligue o motor.
  2. Ligue o motor.
  3. Verifique se a luz de advertência se acende.
- Se a luz de advertência 4WD permanecer acesa após a execução do procedimento acima, providencie a inspeção e serviço do sistema imediatamente em uma concessionária Nissan.

O interruptor do seletor de tração (4WD) da caixa de transferência é utilizado tanto para o modo 2WD como para o modo 4WD, dependendo das condições de condução. Utilize o interruptor do seletor de tração (4WD) para selecionar o modo de tração (2WD, 4H ou 4LO).

Para fazer a mudança para o (ou do) modo 4LO:

1. O veículo DEVE estar parado.
2. Mova a alavanca seletora (modelos com transmissão automática) ou a alavanca de mudanças (modelos com transmissão manual) para neutro (N). Para os modelos equipados com transmissão automática, pressione o pedal do freio ou para os modelos com transmissão manual, pressione o pedal da embreagem.

3. O interruptor do seletor de tração (4WD) deve ser pressionado e girado ao fazer a mudança para o (ou do) modo 4LO.

### ATENÇÃO

- Ao estacionar, acione o freio de estacionamento antes de desligar o motor, e certifique-se de que o indicador do seletor de tração (4WD) seja exibido no display e de que a luz de advertência ATP (se equipado) esteja apagada. Caso contrário, o veículo poderá mover-se inesperadamente, mesmo que a transmissão automática esteja na posição P.
- O indicador 4LO deve parar de piscar e permanecer exibido ou não antes de engatar a marcha.
- Caso a alavanca seletora ou a alavanca de mudanças de marcha seja movida da posição N para qualquer outra marcha, enquanto o indicador 4LO esteja piscando, o veículo poderá mover-se inesperadamente.

### CUIDADO

- **Jamais gire o interruptor do seletor de tração (4WD) entre as posições 4LO e 4H, enquanto estiver dirigindo.**
- **A posição 4H oferece maior potência e tração. Evite velocidade excessiva, pois irá aumentar o consumo de combustível, bem como aumentar a temperatura do óleo; isto poderá danificar os componentes do sistema de transmissão. Não se recomenda dirigir a velocidades superiores a 100 km/h no modo 4H.**
- **A posição 4LO oferece potência e tração máximas. Evite aumentar excessivamente a velocidade do veículo, pois a velocidade máxima é de aproximadamente 50 km/h.**
- **Ao dirigir em linha reta, gire o interruptor do seletor de tração (4WD) para as posições 2WD ou 4H. Não acione o interruptor do seletor de tração (4WD), ao fazer curvas ou engatar a marcha a ré.**
- **Não acione o interruptor do seletor de tração (4WD) (entre 2WD e 4H), enquanto estiver dirigindo em declives acentuados. Utilize o freio motor, passando para as marchas baixas (D1 ou D2) da transmissão automática.**

- **Não acione o interruptor do seletor de tração (4WD) (entre 2WD e 4H), com as rodas traseiras patinando.**
- **Não dirija em superfícies duras e secas na posição 4H ou 4LO. Dirigir em superfícies duras e secas poderá causar ruídos desnecessários e desgaste dos pneus. Nestas condições, a Nissan recomenda dirigir na posição 2WD.**
- **A caixa de transferência 4WD poderá não fazer a mudança entre as posições 4H e 4LO em baixas temperaturas, e o indicador da posição 4LO poderá piscar, mesmo que o interruptor do seletor de tração (4WD) esteja ativado. Depois de dirigir por algum tempo, você poderá alterar o interruptor do seletor de tração (4WD) entre 4H e 4LO.**

### **Ao dirigir em estradas de superfície áspera:**

- **Ajuste o interruptor do seletor de tração (4WD) em 4H ou 4LO.**
- **Dirija cuidadosamente, de acordo com as condições da superfície da estrada.**

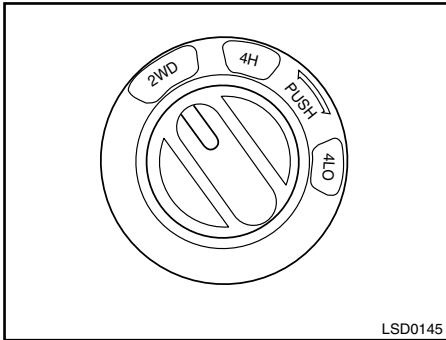
### **Em caso de atolamento do veículo:**

- **Verifique a profundidade do atoleiro antes de atravessá-lo.**

- **Certifique-se de que não há madeiras, galhos entre outros objetos dentro do atoleiro, pois os mesmos podem danificar o seu veículo.**
- **Coloque pedras ou blocos de madeira sob os pneus, para facilitar a liberação do veículo.**
- **Ajuste o interruptor do seletor de tração (4WD) em 4H ou 4LO.**
- **Caso seja difícil liberar o veículo, conduza o mesmo para frente e para trás, para aumentar o movimento. Caso o veículo esteja atolado em uma densa camada de barro, correntes nos pneus poderão ajudar.**
- **Utilize o sistema de Bloqueio Eletrônico do Diferencial Traseiro (E-Lock) (se equipado). Coloque o interruptor na posição ON com o veículo parado e acione o pedal do acelerador para desatolar o veículo.**

### CUIDADO

- **Não gire as rodas excessivamente, os pneus irão ficar ainda mais atolados na lama, tornando ainda mais difícil liberar o veículo.**
- **Evite fazer mudanças de marchas com o motor funcionando em altas rotações, pois isto poderá provocar falha.**



## OPERAÇÃO DO INTERRUPTOR DO SELETOR DE TRAÇÃO (4WD) (se equipado)

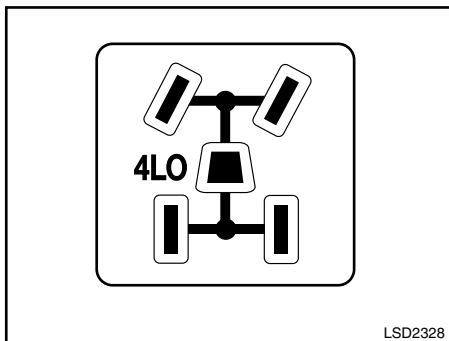
- Gire o interruptor do seletor de tração (4WD) para as posições 2WD, 4H ou 4LO, dependendo das condições de condução.
- Caso o interruptor do seletor de tração (4WD) seja acionado ao fazer uma curva, acelerar ou desacelerar, ou ainda se o interruptor de ignição for posicionado em OFF, enquanto o seletor estiver na posição 4H ou 4LO, poderá ser percebido um leve solavanco no veículo. Esta é uma condição normal.

- Quando o veículo for parado após fazer uma curva, poderá ser percebido um leve movimento do veículo após a alavanca de mudanças ser passada para a posição N (modelos com transmissão manual) ou a alavanca seletora seja passada para N ou P (modelos com transmissão automática). Isto ocorrerá em virtude da embreagem de transferência ser liberada, e não em virtude de falha.

### CUIDADO

- **Ao dirigir em linha reta, gire o interruptor do seletor de tração (4WD) para a posição 2WD ou 4H. Não acione o interruptor do seletor de tração (4WD), ao fazer curvas ou engatar a marcha a ré.**
- **Não acione o interruptor do seletor de tração (4WD) enquanto estiver dirigindo em declives acentuados. Utilize o freio motor, passando para as marchas baixas (D1 ou D2) da transmissão automática.**
- **Não acione o interruptor do seletor de tração (4WD) com as rodas traseiras patinando.**

- **Antes de colocar o interruptor do seletor de tração (4WD) da posição 4H para 2WD, certifique-se de que a velocidade do veículo seja inferior a 100 km/h. Caso esta recomendação não seja observada, o sistema 4WD poderá ser danificado.**
- **Nunca acione o interruptor do seletor de tração (4WD) entre 4LO e 4H enquanto estiver dirigindo.**



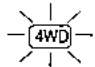

## INDICADOR DO SELETOR DE TRAÇÃO (4WD) (se equipado)

O indicador do seletor de tração (4WD) está localizado no display de informações do veículo. Enquanto o motor estiver funcionando, o indicador do seletor de tração (4WD) exibirá a posição selecionada pelo interruptor do seletor de tração (4WD).

### CUIDADO

Se o indicador do seletor de tração (4WD) mudar para 2WD quando o interruptor do seletor de tração (4WD) for colocado na posição 4H em baixas temperaturas, o modo 2WD poderá estar engatado em virtude de falha no sistema de tração. Caso o indicador não volte ao normal, e a luz de advertência 4WD se acenda, o sistema deverá ser inspecionado por uma concessionária Nissan.

## LUZ DE ADVERTÊNCIA 4WD (se equipado)

Luz de advertência	Se acende ou pisca quando:
 Se acende	existe uma falha no sistema de tração 4WD
 Pisca devagar	a diferença na rotação da roda é grande

A luz de advertência 4WD está localizada no painel de instrumentos.

A luz de advertência 4WD se acende quando o interruptor de ignição for ligado. Se apagar logo após a partida do motor.

Caso ocorra uma falha no sistema 4WD, quando a ignição estiver ligada, a luz de advertência permanecerá acesa ou piscará.

Caso a luz de advertência 4WD se acenda, o indicador do seletor de tração (4WD) não é exibido.

Uma grande diferença entre os diâmetros das rodas dianteiras e traseiras fará a luz de advertência piscar lentamente (aproximadamente uma vez a cada dois segundos). Gire o interruptor do seletor de tração (4WD) para 2WD, e não dirija em alta velocidade.

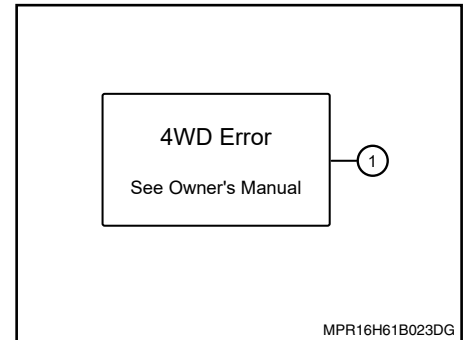
**Funcionamento e operação 5-31**



## CUIDADO

- Caso a luz de advertência se acenda ou pisque lentamente durante o funcionamento, o veículo deverá ser inspecionado em uma concessionária Nissan, o mais rapidamente possível.
- Não é recomendável passar da posição 4WD para a posição 4LO, quando a luz de advertência 4WD estiver acesa.
- Quando a luz de advertência se acender, o modo 2WD poderá estar engatado, mesmo que o interruptor do seletor de tração (4WD) esteja na posição 4H. Desta forma, seja bastante cuidadoso ao dirigir.
- Se qualquer componente estiver apresentando falhas, o modo 4WD não será engatado, mesmo que o interruptor do seletor de tração (4WD) seja mudado de posição.
- Não dirija em superfícies duras e secas na posição 4H ou 4LO. Dirigir em superfícies duras e secas poderá causar ruídos desnecessários no sistema de transmissão e desgaste dos pneus, bem como aumento no consumo de combustível.
- Caso a luz de advertência 4WD se acenda enquanto você estiver dirigindo em superfícies duras e secas:

- Na posição 4H, gire interruptor do seletor de tração (4WD) para a posição 2WD.
  - Na posição 4LO, pare o veículo, coloque a alavanca seletora na posição N, com o pedal do freio pressionado, e gire o interruptor do seletor de tração (4WD) para a posição 2WD.
- Caso a luz de advertência ainda esteja acesa após a operação acima, leve seu veículo a uma concessionária Nissan para que seja inspecionado, o mais rápido possível.
  - A caixa de transferência pode ser danificada se você continuar a conduzir o veículo com a luz de advertência piscando.



## Indicador de advertência (modelos com display colorido)

Se ocorrer alguma falha no sistema 4WD enquanto o motor estiver funcionando, uma mensagem de advertência aparece no display de informações do veículo.

Se a mensagem de advertência “4WD Error” ① aparecer durante a condução, pode haver uma falha no sistema 4WD. Reduza a velocidade do veículo. Será necessário verificar o sistema o mais rápido possível. É recomendado que o veículo seja conduzido a uma concessionária Nissan para este serviço. Desta forma, tenha bastante cuidado ao dirigir.

## SISTEMA DE BLOQUEIO ELETRÔNICO DO DIFERENCIAL TRASEIRO (E-LOCK) (se equipado)

### ATENÇÃO

- Não opere o motor em um dinamômetro quando uma das rodas é levantada.
- As peças do conjunto motor e transmissão podem ser danificadas se você continuar a condução com a mensagem de advertência “Error 4WD” em exibição.

O sistema E-Lock pode proporcionar tração adicional e deve ser utilizado apenas quando um veículo estiver atolado. Este sistema opera “bloqueando” eletronicamente as duas rodas de tração traseiras juntas, permitindo-as girar na mesma velocidade. O sistema é utilizado quando não é possível liberar um veículo atolado mesmo quando utilizada a posição 4LO (veículos com tração nas 4 rodas).

Quando for necessária tração adicional, ative o sistema E-Lock pressionando o interruptor. Para mais informações, consulte “Interruptor do Sistema de Bloqueio Eletrônico do Diferencial Traseiro (E-Lock) (se equipado)” na seção “Instrumentos e controles” deste manual. Uma vez que o sistema ativar completamente, a luz indicadora no painel de instrumentos permanecerá acesa. Quando o sistema for ativado, ambas as rodas traseiras acoplarão, fornecendo tração adicional.

As rodas traseiras podem escorregar ou mover momentaneamente para ativar o sistema, e o sistema será ativado apenas até aproximadamente 7 km/h. Assim que o veículo estiver desatolado, o sistema deve ser desligado e a condução retomada.

O sistema ABS é desativado e a luz do ABS se acende quando o sistema E-Lock estiver ativado. Além disso, o sistema de controle eletrônico de estabilidade (VDC) é desativado e a luz do VDC se acende quando o sistema E-Lock estiver ativado.

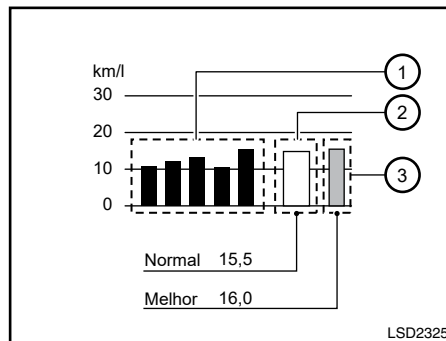
### ATENÇÃO

- Nunca deixe o sistema E-Lock **ATIVADO** ao conduzir em estradas de superfícies duras ou pavimentadas. Ao realizar uma curva, o veículo pode não tracionar as rodas traseiras, provocar um acidente e ferimentos pessoais. Após o uso do sistema E-Lock para desatolar o veículo, **DESLIGUE** o sistema.
- Utilize o sistema E-Lock apenas para desatolar o veículo. Tente a posição 4LO antes de utilizar o sistema E-Lock. Nunca utilize o sistema E-Lock em estradas escorregadias cobertas por neve ou gelo. Utilizar o sistema E-Lock ao dirigir nestas condições poderá causar o movimento inesperado do veículo durante o freio-motor, aceleração ou ao realizar curvas e poderá resultar em acidentes e provocar ferimentos pessoais graves.

### CUIDADO

- Após o uso do sistema E-Lock, DESLIGUE o interruptor para evitar possíveis danos aos componentes da transmissão devido ao uso prolongado.
- Não dirija o veículo em velocidades superiores a 20 km/h quando o sistema está ativado. Isso poderá danificar os componentes da transmissão.
- Não ative o sistema E-Lock enquanto os pneus estiverem girando. Isso poderá danificar os componentes da transmissão.

## ECO DRIVE REPORT (se equipado)



Quando o interruptor de ignição estiver na posição "OFF", o display de controle ECO será exibido.

- ① 5 vezes anterior (Histórico)
- ② Economia atual de combustível
- ③ Melhor economia de combustível

O resultado da avaliação ECO é exibido por 30 segundos após o interruptor de ignição ser colocado na posição ON e a condução do veículo pelo menos em 500 metros.

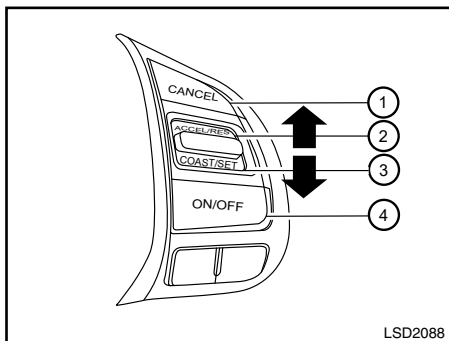
- ① A economia média de combustível das 5 vezes anteriores será exibida.
- ② A economia média de combustível desde a última vez que foi zerada será exibida.
- ③ A melhor economia de combustível a partir do histórico será exibida.

O modo ECO drive report pode ser ligado ou desligado.

## CONTROLE DE VELOCIDADE (se equipado)

### CUIDADO

- Em modelos equipados com transmissão manual, não mova para N (neutro) sem antes pressionar o pedal da embreagem, quando o controle de velocidade estiver sendo utilizado.
- Caso isto seja feito, pressione o pedal da embreagem e desative o interruptor principal de controle de velocidade imediatamente. Caso isto não seja feito, o motor poderá ser danificado.



## PRECAUÇÕES AO UTILIZAR O CONTROLE DE VELOCIDADE

1. Interruptor CANCEL
  2. Interruptor ACCEL/RES
  3. Interruptor COAST/SET
  4. Interruptor ON/OFF
- Se o sistema de controle de velocidade estiver com falhas, o mesmo irá cancelar automaticamente. O indicador SET no painel de instrumentos se acende e então pisca para alertar o motorista.

- Caso a luz indicadora SET pisque, pressione o interruptor ON/OFF do controle de velocidade, desligue-o e verifique o sistema. É recomendado que o veículo seja conduzido a uma concessionária Nissan para este serviço.
- A luz indicadora SET pode piscar quando o interruptor ON/OFF do controle de velocidade estiver ligado enquanto os interruptores ACCEL/RES, COAST/SET, ou CANCEL são pressionados. Para o ajuste adequado do sistema de controle de velocidade, siga as instruções indicadas a seguir.

### ATENÇÃO

**Não utilize o controle de velocidade ao conduzir sob as condições a seguir:**

- Quando não é possível manter o veículo na velocidade ajustada.
- Em tráfego intenso ou tráfego com velocidade variada.
- Em vias sinuosas ou montanhosas.
- Em vias escorregadias (chuva, neve, gelo, etc.).
- Em áreas com vento intenso.

**Ao utilizar o controle de velocidade sob estas condições poderá causar perda de controle do veículo e resultar em acidente.**

## Operações do controle de velocidade

O controle de velocidade permite dirigir nas seguintes velocidades, sem a necessidade de manter o pé no pedal do acelerador: **entre 40 e 144 km/h.**

**Para ativar o controle de velocidade,** pressione o interruptor ON/OFF do controle de velocidade. A luz indicadora CRUISE se acenderá no painel de instrumentos.

**Para ajustar a velocidade,** acelere o seu veículo até a velocidade desejada, pressione o interruptor COAST / SET e solte-o. A luz indicadora CRUISE se acenderá no painel de instrumentos. Retire o pé do pedal do acelerador. Seu veículo irá manter a velocidade estabelecida.

- **Ao ultrapassar outro veículo,** pressione o pedal do acelerador. Ao liberar o pedal, o veículo retornará à velocidade ajustada previamente.
- O veículo poderá não manter a velocidade estabelecida quando estiver subindo ou descendo colinas íngremes, ou em estradas sinuosas. Caso isto aconteça, dirija com o controle de velocidade desativado.

**Para cancelar a velocidade estabelecida,** observe um dos três métodos a seguir:

- a. Pressione o interruptor CANCEL.
  - b. Pressione levemente o pedal do freio.
  - c. Pressione o interruptor ON/OFF do controle de velocidade. A luz indicadora CRUISE se acenderá no painel de instrumentos.
- Caso você pressione o pedal do freio (modelos com transmissão automática) ou o pedal de embreagem (modelos com transmissão manual) enquanto estiver pressionando os interruptores ACCEL/RES ou COAST/SET, a velocidade pré-estabelecida será cancelada e o controle de velocidade será desativado.
  - O controle de velocidade será automaticamente cancelado, caso a velocidade do veículo seja reduzida para aproximadamente 13 km/h.
  - Ao pressionar o pedal da embreagem (modelos com transmissão manual), ou ao mover a alavanca seletora (modelos com transmissão automática), a velocidade determinada será cancelada.

**Para ajustar uma velocidade mais alta,** observe um dos seguintes métodos:

- a. Pressione o pedal do acelerador. Quando o veículo atingir a velocidade desejada, pressione e libere o interruptor COAST / SET.
- b. Pressione e mantenha pressionado o interruptor de ajuste ACCEL / RES. Quando o veículo atingir a velocidade desejada, libere o interruptor.
- c. Pressione e a seguir solte rapidamente o interruptor de ajuste ACCEL / RES. Cada vez que for efetuado este procedimento, a velocidade ajustada será aumentada em aproximadamente 1 km/h.

**Para ajustar uma velocidade mais baixa,** observe um dos seguintes métodos:

- a. Pressione levemente o pedal do freio.  
Quando o veículo atingir a velocidade desejada, pressione e libere o interruptor COAST / SET.
- b. Pressione e mantenha pressionado o interruptor COAST / SET. Quando o veículo atingir a velocidade desejada, libere o interruptor.

- c. Pressione e a seguir solte rapidamente o interruptor COAST / SET. Cada vez que for efetuado este procedimento, a velocidade ajustada será diminuída em aproximadamente 1 km/h.

**Para retornar à velocidade ajustada,** pressione e libere o interruptor de ajuste ACCEL / RES. O veículo irá retornar para a última velocidade ajustada, quando a velocidade for superior a 40 km/h.

## AO ESTACIONAR

### ATENÇÃO

- Não estacione o veículo sobre materiais inflamáveis, tais como grama seca, pedaços de papel ou pano, que possam queimar facilmente.
- Para estacionar com segurança, é necessário que o freio de estacionamento seja aplicado e que os modelos equipados com transmissão automática estejam engatados na posição P, ou em uma marcha apropriada, os modelos equipados com transmissão manual. Caso estas instruções não sejam observadas, o veículo poderá mover-se inesperadamente ou capotar, resultando em acidentes.
- Nunca deixe o motor funcionando quando não houver pessoas em seu interior.
- Nunca deixe crianças ou adultos que necessitam de assistência de outras pessoas sozinhas no veículo. Animais de estimação também não devem ser deixados sozinhos. Em dias ensolarados e quentes, a temperatura em um veículo fechado pode aumentar rapidamente e causar ferimentos graves ou possivelmente fatais em pessoas e animais.

1. Aplique firmemente o freio de estacionamento.
2. Modelos equipados com transmissão automática: Coloque a alavanca seletora na posição P.

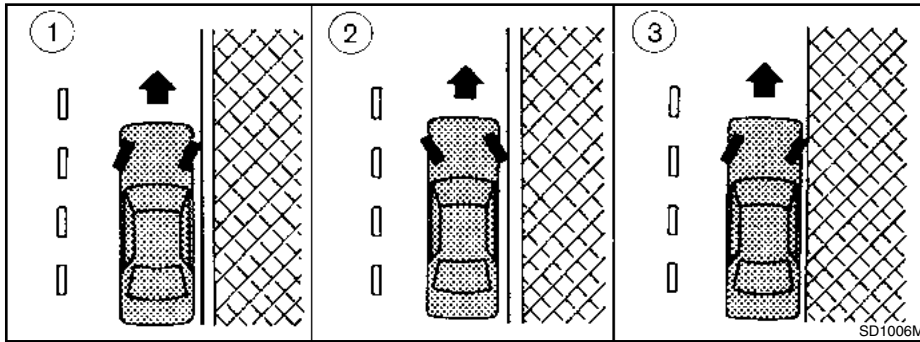
Modelos equipados com transmissão manual: Coloque a alavanca de mudanças de marchas em “Ré” se estiver em uma descida ou em 1ª se estiver em subida.

### ATENÇÃO

- Certifique-se de que a alavanca seletora de marchas seja empurrada o mais para frente possível, e que não possa ser movimentada, exceto se for apertado o botão de liberação, na extremidade da alavanca.
- Caso a luz indicadora 4WD (se equipado) do modo de condução estiver apagada ou a luz indicadora ATP (se equipado) estiver acesa, isto indica que a posição P da transmissão automática não irá funcionar. O veículo poderá mover-se inesperadamente, resultando em graves ferimentos ou danos às propriedades. Sempre acione o freio de estacionamento.

3. Para evitar que o veículo movimente-se ao ser estacionado em uma ladeira, recomenda-se que as rodas sejam giradas, conforme mostrado na figura.

## ESPECIFICAÇÃO DE CARGA PARA REBOQUE



- **COM A PARTE DIANTEIRA VOLTADA PARA BAIXO ①**

Gire as rodas em direção à guia, permitindo que o veículo se mova para frente, até que a roda toque ligeiramente a guia. A seguir, aplique o freio de estacionamento.

- **COM A PARTE DIANTEIRA VOLTADA PARA CIMA ②**

Gire as rodas no sentido contrário ao da guia, e deixe que o veículo se mova para trás, até que a roda toque a guia. A seguir, aplique o freio de estacionamento.

- **COM A PARTE DIANTEIRA VOLTADA PARA BAIXO OU PARA CIMA, SEM GUIA ③**

Gire as rodas em direção ao acostamento, de maneira que o veículo mova-se para fora do centro da pista. A seguir, aplique o freio de estacionamento.

4. Coloque o interruptor de ignição na posição LOCK.

		6MT 4WD	7AT 2WD	7AT 4WD
Classificação de peso bruto combinado (GCWR) (kg)		6.000	6.000	6.000
Classificação de peso bruto do veículo (GVWR) (kg)		3.035	3.070	3.115
Carga máxima no engate de reboque	Reboque com freios (kg)	2.965	2.930	2.885
	Reboque sem freios (kg)	750	750	750

Não está coberto pela garantia de veículo novo a utilização de peças, componentes ou acessórios não homologados pela Nissan ou genuínos Nissan.

## REBOQUE

Para procedimentos de reboque de emergência, consulte “Reboque recomendado pela Nissan” na seção “Em caso de emergência” deste manual.

### TRANSMISSÃO AUTOMÁTICA (se equipado)

Para rebocar o veículo equipado com transmissão automática um carrinho de reboque DEVE ser colocado sob as rodas de tração do veículo. Sempre siga as recomendações do fabricante do carrinho de reboque quando usar tal produto.

### TRANSMISSÃO MANUAL (se equipado)

- Sempre reboque com a transmissão manual na posição neutro.
- A cada 805 km de reboque, ligue o motor e deixe-o em marcha lenta com a transmissão na posição neutro por dois minutos. Caso isto não seja feito, poderá causar danos nas peças internas da transmissão.

## SEGURANÇA DO VEÍCULO

Ao deixar o seu veículo:

- Sempre leve a chave de ignição consigo, mesmo dentro da sua garagem.
- Feche todos os vidros completamente e trave todas as portas.
- Sempre estacione o seu veículo em local com boa visibilidade. À noite, estacione em local bem iluminado.
- Caso o veículo esteja equipado com sistema de imobilizador, acione-o, mesmo que por períodos curtos.
- Não deixe crianças ou animais sozinhos no interior do veículo.
- Não deixe objetos de valor à vista para chamar a atenção de um ladrão. Tais objetos devem ser levados com você. Caso necessite deixar objetos no veículo, coloque-os no compartimento de bagagem ou posicione-os de forma que não seja possível visualizá-los.
- Não deixe documentos do próprio veículo em seu interior. Caso o veículo seja roubado, tais documentos irão facilitar ao ladrão a venda e transferência do veículo.
- Nunca deixe objetos no bagageiro do teto, particularmente quando são frágeis. Se possível, remova-os do bagageiro do teto e guarde-os no interior do veículo.
- Não deixe a chave reserva no interior do veículo. Guarde-a em um lugar seguro dentro de sua casa.
- Não deixe o número da chave do próprio veículo em seu interior. Caso um ladrão entre em seu veículo, poderá anotar o número e retornar com a chave para roubá-lo.



## SISTEMA DE DIREÇÃO HIDRÁULICA

O sistema de direção hidráulica foi projetado para usar uma bomba hidráulica acionada pelo motor, para diminuir os esforços da direção.

Se o motor desligar ou a correia de acionamento de acessórios arrebentar, você ainda conseguirá controlar o veículo. Porém, o esforço necessário para movimentar a direção será muito maior, principalmente em curvas fechadas ou em baixa velocidade.

## SISTEMA DE FREIO

O sistema de freio possui dois circuitos hidráulicos independentes. Se houver falha em um dos circuitos, ainda será possível utilizar os freios em duas rodas.

### PRECAUÇÕES AO FREAR

#### Freio a vácuo

O servofreio ajuda a frear através do vácuo do motor. Se o motor parar ou a correia de acionamento de acessórios estiver partida, você poderá parar o veículo pressionando o pedal de freio. Entretanto, será necessário exercer um esforço muito grande no pedal e a distância de frenagem será maior.

#### ATENÇÃO

**Não conduza o veículo com o motor desligado.**

#### Freios molhados

Caso o veículo seja lavado ou passar em locais com água, os freios poderão ficar molhados. Isto pode causar uma distância de frenagem maior ou fazer o veículo puxar para algum dos lados ao frear.

Para secar os freios, conduza o veículo a uma velocidade segura, pisando no pedal suavemente para aquecer os freios. Faça isto até que os freios voltem a funcionar normalmente. Evite conduzir o veículo em alta velocidade até que os freios estejam funcionando corretamente.

#### Ao usar os freios

Evite manter o seu pé no pedal de freio enquanto dirige. Isto vai superaquecer o freio, aumentar o desgaste das lonas e pastilhas, e aumentar o consumo de combustível.

Para reduzir o desgaste dos freios e evitar o superaquecimento, diminua a velocidade e engate uma marcha reduzida ao dirigir em declives ou descer rampas. O superaquecimento dos freios pode diminuir o desempenho e causar a perda de controle do veículo.

#### CUIDADO

- **Durante a condução em superfície escorregadia, seja cauteloso nas frenagens, acelerações ou reduções. A frenagem repentina ou aceleração súbita poderá resultar em escorregamento das rodas e acidentes.**
- **Esteja atento uma vez que os freios poderão estar ineficientes após repetidas aplicações de frenagem severa.**

## AJUSTE DO FREIO DE ESTACIONAMENTO

Ajuste as sapatas do freio de estacionamento quando o efeito do freio de estacionamento estiver reduzido ou quando as sapatas do freio de estacionamento e/ou tambor/disco forem substituídos, para assegurar o melhor desempenho do freio. Recomendamos que este procedimento seja executado em uma concessionária Nissan.

## SISTEMA DE FREIO ANTITRAVAMENTO (ABS)

### ATENÇÃO

- O sistema de freio antitravamento (ABS) é um dispositivo sofisticado, mas não pode impedir acidentes resultantes de técnicas de condução negligentes ou perigosas. O sistema pode ajudar a manter o controle do veículo durante a frenagem em superfícies escorregadias. Lembre-se de que as distâncias de frenagem em superfícies escorregadias serão maiores do que em superfícies normais, mesmo usando ABS. As distâncias de frenagem também poderão ser maiores em pistas não pavimentadas, sobre cascalhos ou neve, ou com o uso de correntes para neve.

**Sempre mantenha a distância segura entre o seu veículo e o veículo à frente. Lembre-se que o motorista é responsável pela segurança.**

- O tipo e a condição do pneu também podem afetar a efetividade da frenagem.
- Ao substituir os pneus, instale a dimensão especificada de pneu em todas as quatro rodas.
- Quando instalar o pneu reserva, certifique-se de que seja do tamanho adequado. Consulte as especificações na seção “Informações técnicas” deste manual. Para mais informações, consulte “Rodas e pneus” na seção “Manutenção e faça você mesmo”.

O sistema antitravamento das rodas controla cada roda para que elas não sejam bloqueadas em uma frenagem brusca ou ao frear em pistas escorregadias. O sistema monitora a rotação de cada roda e altera a pressão do fluido de freio, para impedir o travamento ou escorregamento de cada roda. Impedindo o travamento das rodas, o sistema ajuda o motorista a manter o controle direcional, minimizando os desvios e derrapagens em pistas escorregadias.

## Utilizando o sistema

Pressione o pedal do freio e mantenha-o pressionado, com firmeza e sem bombeá-lo. O sistema ABS atuará para evitar que as rodas sejam bloqueadas. Esterce o veículo para evitar obstáculos.

### ATENÇÃO

**Não bombeie o pedal do freio. Isto pode aumentar a distância para a parada do veículo.**

## Dispositivo de autoteste

O sistema de freio antitravamento constitui-se de sensores eletrônicos, bombas elétricas e solenoides hidráulicos controlados por um computador. O computador tem um dispositivo interno de diagnóstico que testa todo o sistema cada vez que você liga o motor e movimenta o veículo a baixa velocidade para frente ou para trás. Quando o autoteste ocorrer, você poderá ouvir uma pancada e/ou sentir uma pulsação no pedal de freio. Isto é normal e não significa mau funcionamento do sistema. Se o computador perceber qualquer falha, ele desligará o sistema antitravamento do freio e acenderá a luz de advertência “ABS” no painel de instrumentos. O sistema de freio funcionará normalmente, mas sem o sistema antitravamento.

Caso a luz se acenda durante o autoteste, ou quando você estiver dirigindo, leve o veículo à sua concessionária Nissan para repará-lo o mais rápido possível.

### Funcionamento normal

O ABS não irá iniciar o funcionamento a velocidades inferiores a 5 / 10 km/h para parar completamente o veículo (as velocidades irão variar de acordo com as condições da estrada). Quando o sistema antitravamento percebe que uma ou mais rodas está perto de travar, o atuador (sob o capô do motor) rapidamente aplica e libera a pressão hidráulica (como se estivesse bombeando muito rapidamente o freio). Enquanto o atuador estiver operando, você poderá sentir uma pulsação no pedal de freio e ouvir um ruído ou vibração proveniente do atuador sob o capô do motor. Isto é normal e indica que o sistema está funcionando corretamente. Entretanto, esta pulsação pode significar que as condições da pista são perigosas, sendo necessária atenção extra ao dirigir.

Quando o bloqueio do diferencial traseiro estiver acoplado com o interruptor de bloqueio do diferencial traseiro acionado ou a posição 4LO for selecionada com o interruptor do seletor de tração (4WD) (se equipado), o sistema VDC é desativado e a luz indicadora VDC OFF se acende. Para informações adicionais, consulte "Sistema de controle eletrônico de estabilidade (VDC)" nesta seção.

### 5-42 Funcionamento e operação

## ASSISTÊNCIA AO FREIO

Quando a força aplicada no pedal do freio exceder um certo nível, a assistência ao freio é ativada gerando uma força de frenagem maior do que o servofreio convencional mesmo que o pedal seja acionado com uma leve força.

### ATENÇÃO


**A assistência ao freio é somente uma ajuda para assistência na operação de frenagem e não uma assistência de colisão ou dispositivo de prevenção. É responsabilidade do motorista estar alerta, dirigir com segurança e estar no controle do veículo a todo momento.**

## SISTEMA DE CONTROLE ELETRÔNICO DE ESTABILIDADE (VDC)

O sistema de controle eletrônico de estabilidade (VDC) utiliza vários sensores para monitorar os estilos de condução do motorista e o movimento do veículo. Sob certas condições de condução, o sistema VDC ajuda a realizar as funções a seguir:



- Controlar a pressão do freio para reduzir o giro do pneu que esteja patinando de modo que a potência seja transferida para um pneu que não esteja patinando no mesmo eixo.
- Controlar a pressão do freio e a potência do motor para reduzir o giro do pneu baseado na velocidade do veículo (função controle de tração).
- Controlar a pressão do freio em pneus individuais e a potência do motor para ajudar o motorista a manter o controle do veículo nas seguintes condições:
  - understeer (Perda de tração nas rodas traseiras) (o veículo tende a não seguir a trajetória desejada apesar da força de esterçamento).
  - oversteer (Perda de tração nas rodas dianteiras) (o veículo tende a girar devido a certas condições de dirigibilidade e da estrada).



O sistema VDC pode ajudar o motorista manter o controle do veículo, mas ele não pode evitar a perda de controle do veículo em todas as situações de condução.



Quando o sistema VDC estiver em funcionamento, a luz de advertência do VDC  no painel de instrumentos piscará. Observe o seguinte:

- A estrada pode estar escorregadia ou o sistema pode solicitar alguma ação para ajudar a manter o veículo na trajetória correta.
- Você pode sentir uma pulsação no pedal do freio ou ouvir um ruído ou vibração debaixo do capô. Isto é normal e indica que o sistema VDC está funcionando adequadamente.
- Ajuste a velocidade do veículo e modo de condução às condições da estrada.

Consulte “Luz indicadora do controle eletrônico de estabilidade (VDC) OFF na seção “Instrumentos e controles” deste manual.

Se uma falha ocorrer no sistema, as luzes indicadoras  e  se acenderão no painel de instrumentos. O sistema VDC desligará automaticamente quando estas luzes indicadoras se acenderem.


O interruptor VDC OFF  é utilizado para desligar o sistema VDC. A luz indicadora VDC OFF  se acende para indicar que o sistema VDC está desligado.

Quando o interruptor VDC for usado para desligar o sistema, o sistema VDC ainda funcionará para evitar que um pneu patine ao transferir potência para um pneu que não esteja patinando. A luz de advertência do VDC  piscará se isto ocorrer. Todas as outras funções VDC serão desligadas e a luz de advertência do VDC  não irá piscar.





O sistema VDC é reiniciado automaticamente para ligar quando o interruptor de ignição for colocado na posição “OFF” e em seguida retornar à posição “ON”. Quando a posição 4LO for selecionada com o interruptor do seletor de tração (4WD) (se equipado), o sistema VDC é desativado e a luz indicadora VDC OFF se acende.


O computador possui uma característica de diagnóstico interna que testa o sistema cada vez que for dada a partida ao motor e movimenta o veículo para frente ou para trás em baixa velocidade. Quando o teste automático ocorrer, você poderá ouvir um ruído de batida e/ou sentir uma pulsação no pedal do freio. Isto é normal e não é uma indicação de falha.

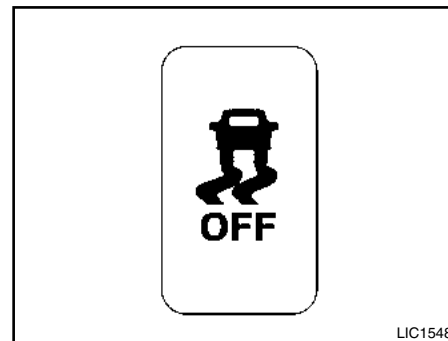
## ATENÇÃO

- **O sistema VDC é projetado para ajudar o motorista a manter a estabilidade do veículo, mas não evitar acidentes devido a operação abrupta do volante de direção em altas velocidades ou técnicas de direção perigosas ou descuidadas. Reduza a velocidade do veículo e tome muito cuidado ao dirigir ou virar em uma curva com superfícies escorregadias e sempre dirija com cuidado.**
- **Não modifique a suspensão do veículo. Caso os componentes da suspensão, tais como amortecedores, suportes, molas, barras estabilizadoras, buchas e rodas não sejam adequados para o seu veículo Nissan ou estejam extremamente deteriorados, o sistema VDC pode não funcionar adequadamente. Isto pode afetar adversamente o desempenho de condução do veículo, e a luz de advertência do VDC  pode piscar.**

## ATENÇÃO


- Caso os seguintes componentes do freio tais como pastilhas de freio, rotores e pinças não sejam adequados para o veículo Nissan ou estiverem extremamente deteriorados, o sistema VDC pode não funcionar corretamente e a luz de advertência do VDC  pode se acender.
- Caso os componentes relacionados com o controle do motor não sejam recomendados pela Nissan ou estiverem extremamente deteriorados, a luz de advertência do VDC  pode se acender.
- Ao dirigir em aclives muito acentuados como por exemplo curvas muito inclinadas, o sistema VDC pode não funcionar corretamente e a luz de advertência do VDC  pode se acender. Não dirija nestes tipos de estradas.
- Ao dirigir em uma superfície instável como por exemplo mesa giratória, balsa, elevador ou rampa, a luz de advertência do VDC  pode se acender. Isto não é uma falha. Dê partida ao motor novamente após dirigir em uma superfície instável.

- Caso as rodas ou pneus não sejam adequados para o veículo Nissan, o sistema VDC poderá não funcionar corretamente e a luz de advertência do VDC  pode se acender.
- O sistema VDC não substitui os pneus de inverno ou correntes dos pneus em uma superfície coberta de neve.



O veículo deve ser conduzido com o sistema de controle eletrônico de estabilidade (VDC) ativado para a maioria das condições de condução.

Se o veículo estiver atolado em lama ou neve, o sistema VDC reduz a potência do motor para reduzir o deslizamento das rodas. A rotação do motor será reduzida mesmo se o pedal do acelerador for acionado até o assoalho. Se a potência máxima do motor for necessária para liberar um veículo atolado, desligue o sistema VDC.

Para desligar o sistema VDC, pressione o interruptor VDC OFF. A luz de advertência do VDC  se acenderá.

Pressione novamente o interruptor VDC OFF ou ligue novamente o motor para ativar o sistema.

## DISTRIBUIÇÃO DA FORÇA DE FRENAGEM

Durante a frenagem ao fazer uma curva, o sistema otimiza a distribuição da força para cada roda dependendo do raio da curva.

### ATENÇÃO

- O sistema VDC é projetado para ajudar o motorista a manter a estabilidade do veículo, mas não evita acidentes devido a operação abrupta do volante de direção em altas velocidades ou técnicas de direção perigosas ou descuidadas. Reduza a velocidade do veículo e tome muito cuidado ao dirigir ou fazer uma curva em superfícies escorregadias. Sempre dirija com cuidado.
- Não modifique a suspensão do veículo. Caso os componentes da suspensão, tais como amortecedores, suportes, molas, barras estabilizadoras, buchas e rodas não sejam adequados para o seu veículo Nissan ou estejam extremamente deteriorados, o sistema VDC pode não funcionar adequadamente. Isto pode afetar adversamente o desempenho de condução do veículo e a luz de advertência do VDC pode se acender.

### ATENÇÃO

- Caso os seguintes componentes do freio, tais como pastilhas de freio, rotores e pinças não sejam adequados para o veículo Nissan ou estejam extremamente deteriorados, o sistema VDC pode não funcionar corretamente e a luz de advertência do VDC pode se acender.
- Caso os componentes relacionados com o controle do motor não sejam recomendados pela Nissan ou estejam extremamente deteriorados, a luz de advertência do VDC pode se acender.
- Ao dirigir em aclives muito acentuados como por exemplo curvas muito inclinadas, o sistema VDC pode não funcionar corretamente e a luz de advertência do VDC pode se acender. Não dirija nestes tipos de estradas.
- Ao dirigir em uma superfície instável como por exemplo mesa giratória, balsa, elevador ou rampa, a luz de advertência do VDC pode se acender. Isto não é uma falha. Dê partida ao motor novamente após dirigir em uma superfície instável.

- Caso as rodas ou pneus não sejam adequados para o veículo Nissan, o sistema VDC poderá não funcionar corretamente e a luz de advertência do VDC pode se acender.
- O sistema VDC não substitui os pneus de inverno ou correntes dos pneus em uma superfície coberta de neve.

# SISTEMA DE CONTROLE AUTOMÁTICO DE DESCIDA

## ATENÇÃO

- **Nunca dependa exclusivamente do sistema de controle automático de descida para controlar a velocidade do veículo ao conduzir em declives íngremes. Sempre dirija com cuidado e atenção ao usar o sistema de controle automático de descida e diminua a velocidade do veículo, pressionando o pedal de freio, se necessário. Tenha cuidado especial ao conduzir o veículo em estradas cobertas com gelo, declives extremamente íngremes ou com lama. A falha para controlar a velocidade do veículo poderá resultar na perda do controle do veículo e possivelmente em ferimentos graves ou mesmo a morte.**
- **O controle automático de descida pode não controlar a velocidade do veículo em uma ladeira quando estiver com carga plena ou de acordo com as condições da estrada. Sempre esteja preparado para acionar o pedal de freio para controlar a velocidade do veículo. A falha ao observar este fato poderá resultar em colisão ou ferimentos graves.**

Quando o sistema de controle automático de descida é ativado, ele aplica automaticamente os freios levemente para controlar a velocidade em uma descida íngreme e escorregadia ou fora da estrada, sem a operação do freio ou acelerador.

O sistema de controle automático de descida ajuda a manter a velocidade do veículo ao conduzir em declives íngremes e em velocidades inferiores a 25 km/h. O controle automático de descida é útil quando apenas o freio-motor no modo 4H ou 4L não puder controlar a velocidade do veículo. O controle automático de descida aciona os freios do veículo para controlar a velocidade, permitindo que o motorista possa se concentrar na direção, além de reduzir a atenção com a operação do freio e do acelerador.

- Quando for necessário frenagem adicional em estradas com declives íngremes, ative o sistema de controle automático de descida pressionando o interruptor. Para mais informações, consulte “Interruptor do controle automático de descida” na seção “Instrumentos e controles” deste manual.
- Uma vez que o sistema é ativado, a luz indicadora permanecerá acesa no painel de instrumentos. Para mais informações, consulte “Luz indicadora de ativação do sistema de controle automático de descida” na seção “Instrumentos e controles” deste manual.

Se o pedal do acelerador ou do freio for pressionado enquanto o sistema de controle automático de descida está ativado, o sistema irá parar de operar temporariamente. Assim que o pedal do acelerador ou do freio for liberado, o sistema de controle automático de descida começará a funcionar novamente se as condições de operação do controle automático de descida forem satisfeitas.

Para obter melhores resultados, quando conduzir em declives íngremes, o interruptor do controle automático de descida deverá estar ligado e a alavanca seletora em 2 (segunda marcha) ou 1 (primeira marcha) para o freio-motor.

# SISTEMA DE ASSISTÊNCIA PARA PARTIDA EM SUBIDA

## ATENÇÃO

- **Nunca confie unicamente no sistema de assistência para partida em subida para evitar que o veículo se movimente para trás em uma ladeira. Sempre dirija com cuidado e atenção. Acione o pedal de freio quando o veículo estiver parado em uma subida íngreme. Tenha muito cuidado ao parar em uma subida com superfície congelada ou com lama. A perda de controle do veículo e possíveis ferimentos graves ou morte poderão ocorrer, caso nada seja feito para evitar que o veículo se movimente para trás.**
- **O sistema de assistência para partida em subida não foi projetado para manter o veículo parado em uma subida. Acione o pedal de freio quando o veículo estiver parado em uma subida íngreme. Caso esta recomendação não seja atendida, o veículo poderá se movimentar para trás podendo causar uma colisão ou ferimentos graves.**

- **O funcionamento do sistema de assistência para partida em subida depende das condições da estrada e da carga transportada pelo veículo. Sempre esteja preparado para acionar o pedal de freio e evitar que o veículo se movimente para trás. A observação incorreta deste fato poderá resultar em colisão ou ferimentos graves.**

Quando o veículo estiver parado em uma subida, o sistema de assistência para partida em subida manterá automaticamente os freios acionados. Isto evita que o veículo se movimente para trás no momento que o motorista for liberar o pedal do freio para acionar o acelerador.

A assistência para partida em subida irá operar automaticamente nas seguintes condições:

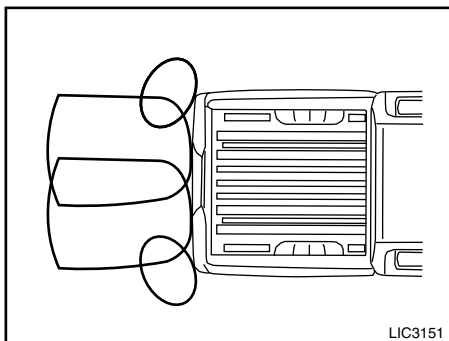
- Alavanca seletora colocada em alguma posição de marcha à frente ou marcha a ré.
- Veículo completamente parado em uma subida com o freio acionado.

O tempo máximo de retenção é de dois segundos. Após os dois segundos o veículo começará a se movimentar para trás e a operação do sistema de assistência para partida em subida será completamente interrompida.

A assistência para partida em subida não funcionará quando a alavanca seletora estiver na posição N (Neutro) ou P (Park) ou em uma rua plana. Quando a luz de advertência do controle eletrônico de estabilidade (VDC) se acende no painel de instrumentos, o sistema de assistência para partida em subida não funcionará.



## SISTEMA DOS SENSORES DE ESTACIONAMENTO (sonar) (se equipado)



O sistema dos sensores de estacionamento (sonar) emite um som para alertar o motorista sobre obstáculos próximos ao para-choque traseiro.

Quando o ícone “Display” estiver ativado, a visão do sensor irá automaticamente aparecer no display de informações do veículo.

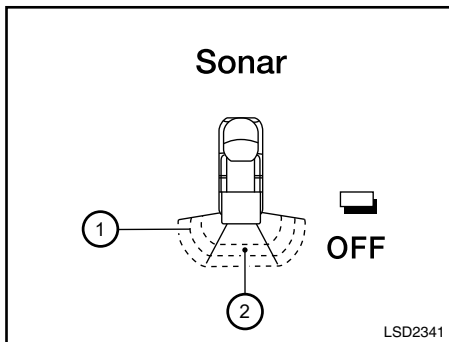
### ATENÇÃO

- O sistema dos sensores de estacionamento (sonar) é um recurso, mas não é um substituto para um procedimento de manobra adequado. O motorista sempre será o responsável pela segurança durante o estacionamento e outras manobras. Sempre vire-se e olhe para trás antes de manobrar.
- Leia e compreenda as limitações do sistema dos sensores de estacionamento (sonar) contidas nesta seção. As cores do indicador do sensor lateral e as linhas-guia de distância na visão traseira indicam distâncias diferentes em relação a um objeto. Mau tempo ou fontes ultrassônicas como lavador automático de veículos, freios de ar comprimido de caminhões ou ferramenta pneumática podem afetar o funcionamento do sistema, incluindo o desempenho reduzido ou uma falsa ativação.
- O sistema foi desenvolvido para auxiliar o motorista a detectar grandes obstáculos que poderiam causar danos ao veículo. O sistema não foi projetado para evitar o contato com objetos pequenos ou móveis. Sempre mova lentamente.

- O sistema não irá detectar pequenos objetos abaixo do para-choque e pode não detectar objetos próximos ao para-choque ou no chão.
- O sistema pode não detectar os seguintes objetos.
  - Objetos macios como neve, roupa, algodão, lã de vidro, etc.
  - Objetos finos como cordas, correntes e cabos, etc.
  - Objetos em forma de cunha.
- Se o veículo sofrer danos no para-choque traseiro, deixando-o desalinhado ou torto, a zona sensível pode ser alterada causando medições imprecisas de obstáculos ou alarmes falsos.

### CUIDADO

- Mantenha o interior do veículo o mais silencioso possível para ouvir o som claramente.
- Mantenha os sensores (localizados no para-choque) livres de neve, gelo e grandes acúmulos de sujeira. Não limpe os sensores com objetos afiados. Se os sensores estiverem cobertos, a precisão do funcionamento do sensor será diminuída.



Quando o centro do veículo se mover próximo a um objeto, o indicador do sensor central ② será mostrado.

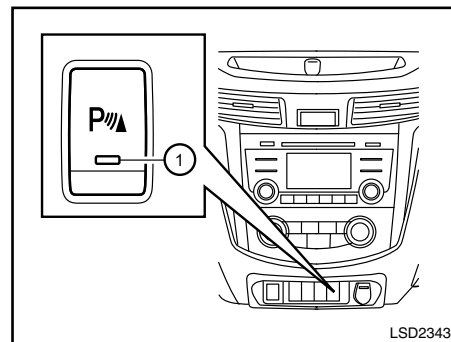
Quando o objeto for detectado, o indicador (verde) será mostrado e o som será emitido de modo intermitente. Quando o veículo se mover próximo a um objeto, a cor do indicador muda para amarelo. Quando o veículo estiver muito próximo a um objeto, o indicador muda para vermelho e o som será emitido continuamente.

O sistema informa através de sinal sonoro e visual sobre obstáculos na parte de trás do veículo, quando a alavanca seletora está na posição R (ré).

O sistema é desativado em velocidades superiores a 10 km/h. Ele será reativado em velocidades inferiores.

Haverá interrupção do som intermitente depois de 3 segundos quando um obstáculo for detectado somente pelo sensor lateral ①, sem alteração de distância. Haverá interrupção do som quando o obstáculo se afastar do veículo.

Quando a lateral do veículo se mover próximo a um objeto, os indicadores do sensor lateral serão mostrados.

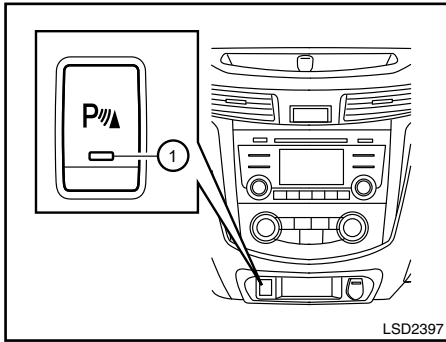


4WD

## INTERRUPTOR DE DESLIGAMENTO DO SISTEMA DOS SENSORES DE ESTACIONAMENTO (SONAR)

O interruptor de desligamento do sistema dos sensores de estacionamento (sonar) no painel de instrumentos permite que o motorista ative e desative o sistema dos sensores de estacionamento (sonar). Para ativar e desativar o sistema dos sensores de estacionamento (sonar), o interruptor de ignição deve estar na posição ON.

A luz indicadora ① no interruptor se acenderá quando o sistema for ativado.



2WD

Se a luz indicadora ① piscar quando o sistema dos sensores de estacionamento (sonar) não for desativado, isso pode indicar uma falha no sistema dos sensores de estacionamento (sonar).

O sistema dos sensores de estacionamento (sonar) será ativado automaticamente sob as seguintes condições:

- Quando o interruptor de ignição mudar da posição OFF para a posição ON.
- Quando a alavanca seletora estiver na posição R (Ré).
- Quando a velocidade do veículo aumentar para 10 km/h e diminuir.

A função de ativação automática pode ser ativada e desativada pelo ícone “Sensor” no menu de ajustes. Para mais informações, consulte “Ajustes” na seção “Instrumentos e controles” deste manual.

### AJUSTE DO SISTEMA DOS SENSORES DE ESTACIONAMENTO (sonar)

As seguintes condições do sistema dos sensores de estacionamento (sonar) podem ser alteradas pelos interruptores nos controles no volante de direção. Para mais informações, consulte “Computador de bordo” na seção “Instrumentos e controles” deste manual.

**Sensor:** Ativa e desativa o uso do sensor. ON (padrão) – OFF.

**Volume:** Ajusta o volume do som. High - Med (padrão) - Low.

**Alcance:** Ajusta o alcance de detecção do sensor.

Fair – Mid (padrão) – Near.

### ⚠ ATENÇÃO

- Qualquer que seja a condição do clima, dirija com cuidado. Acelere ou desacelere com bastante cuidado. Caso acelere ou desacelere muito rapidamente, as rodas de tração irão perder ainda mais a tração.
- Deixe uma distância de parada maior ao dirigir em clima frio. O início da frenagem deve ser antecipado, em comparação com a pista seca.
- Gelo (0°C, chuva congelada), neve podem ser lisos e proporcionar muita dificuldade de condução do veículo. O veículo terá pouca tração nestas condições. Tente evitar dirigir nestas condições, até que seja espalhado sal ou areia na pista.
- Evite áreas escorregadias (poças de gelo). Elas podem aparecer em locais escuros da pista. Se você observar uma destas áreas à frente, freie antes de atingi-la. Evite frear sobre o gelo, e evite fazer manobras bruscas com o volante.
- Não utilize o controle de velocidade (se equipado) em estradas escorregadias.
- A neve pode tornar difícil o fluxo dos gases de escapamento venenosos sob o veículo. Mantenha o tubo de escapamento desobstruído de neve, bem como as áreas ao redor do veículo.

## BATERIA

Se a bateria não estiver completamente carregada em condições de clima extremamente frio, o eletrólito poderá congelar, danificando-a. Para obter o máximo de eficiência, a bateria deverá ser inspecionada regularmente. Para mais informações, consulte “Bateria”, na seção “Manutenção e faça você mesmo”.

## LÍQUIDO DE ARREFECIMENTO

Se o veículo permanecer estacionado em local aberto sem anticongelante, você deve drenar o líquido do sistema de arrefecimento. Reabasteça antes de acionar o veículo novamente. Para mais informações, consulte “Sistema de Arrefecimento do Motor”, na seção “Manutenção e faça você mesmo”.

## EQUIPAMENTOS PARA PNEU

1. Os pneus de VERÃO têm um desenho de banda de rodagem que proporciona um desempenho superior em pavimento seco. Entretanto, o desempenho desses pneus será substancialmente reduzido sob condições de neve e gelo. Caso você dirija o seu veículo em estradas com neve ou gelo, a Nissan recomenda que sejam usados pneus do tipo MUD & SNOW (barro e neve) ou ALL SEASON (todas as estações) em todas as quatro rodas. Consulte uma concessionária Nissan quanto às informações sobre tipo, tamanho, relação de velocidade e disponibilidade dos pneus.
2. Para obter maior tração em estradas com gelo, podem ser utilizados os pneus com cravos. Entretanto, alguns países, estados e municípios proíbem o seu uso. Consulte as leis aplicáveis antes de instalar este tipo de pneu.



### CUIDADO

**As capacidades de aderência e tração dos pneus para neve com cravos, em superfícies úmidas ou secas, podem ser piores que com pneus para neve sem cravos.**

3. As correntes para neve podem ser utilizadas, se desejado. Contudo, em algumas localidades, poderão estar proibidas. Desta forma, verifique as leis locais antes de instalar as correntes para neve. Ao instalar correntes para neve, certifique-se de que sejam apropriadas ao tamanho dos pneus do seu veículo, e instaladas de acordo com as instruções do fabricante da corrente para neve. Utilize tensionadores de corrente, quando recomendados pelo fabricante, para assegurar uma fixação mais firme. Os elos soltos das extremidades da corrente devem ser fixados ou removidos, para evitar a possibilidade de danos aos para-lamas ou à parte inferior do veículo. Além disto, dirija em baixas velocidades, pois caso contrário seu veículo poderá ser danificado e/ou sua capacidade de condução e desempenho poderão ser afetados de forma adversa.

## **EQUIPAMENTOS ESPECIAIS PARA O INVERNO**

Durante o inverno, é recomendável que sejam transportados no veículo os seguintes equipamentos:

1. Um raspador e uma escova de cerdas firmes para remover o gelo e a neve dos vidros.
2. Uma placa plana e resistente para ser colocada sob o macaco, para firmá-lo.
3. Uma pá para limpar a neve acumulada.
4. Uma quantidade extra de líquido para reabastecer o lavador do para-brisa.

## **PROTEÇÃO ANTICORROSÃO**

Os produtos químicos utilizados na superfície da estrada para remover o gelo são extremamente corrosivos e irão acelerar a corrosão e a deterioração dos componentes sob a carroceria, tais como sistema de escapamento, linhas de combustível e freio, cabos do freio, painel do assoalho e para-lamas.

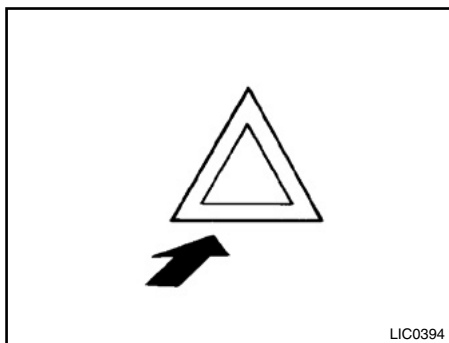
No inverno, deve-se limpar periodicamente a parte inferior do veículo. Para mais informações, consulte “Proteção contra corrosão”, na seção “Aparência e cuidados”.

Quanto à proteção adicional contra ferrugem e corrosão, que poderá ser necessária em algumas áreas, consulte uma concessionária Nissan.

# 6 Em caso de emergência

Interruptor das luzes sinalizadoras de emergência .....	6-2	Guardando o pneu e as ferramentas.....	6-9
Parada de emergência do motor (apenas modelos com botão de partida).....	6-2	Partida auxiliar.....	6-11
Pneu furado.....	6-3	Empurrando o veículo para dar a partida.....	6-13
Substituição de um pneu furado.....	6-3	Superaquecimento do motor.....	6-13
Para calçar as rodas.....	6-3	Reboque do veículo.....	6-14
Ao remover a roda.....	6-6	Precauções ao efetuar o reboque .....	6-14
Ao instalar a roda .....	6-8	Reboque recomendado pela Nissan .....	6-15
		Recuperando o veículo (liberando um veículo atolado) .....	6-16

## INTERRUPTOR DAS LUZES SINALIZADORAS DE EMERGÊNCIA



Pressione o interruptor para alertar outros motoristas quando você precisar parar ou estacionar, em virtude de alguma situação de emergência. Todas as luzes indicadoras de direção irão piscar.

As luzes indicadoras de direção irão piscar com o interruptor de ignição em qualquer posição.

### ATENÇÃO

- Se for necessário parar devido uma emergência, certifique-se de mover o veículo para fora da estrada.
- Não use as luzes de emergência ao trafegar em estradas a menos que circunstâncias incomuns o obriguem a conduzir em velocidade baixa.
- Os sinalizadores de direção não funcionam quando o interruptor das luzes sinalizadoras de emergência for acionado.

### PARADA DE EMERGÊNCIA DO MOTOR (apenas modelos com botão de partida)

Para desligar o motor em uma situação de emergência ao dirigir, execute o seguinte procedimento:

- Pressione o botão de partida três vezes consecutivas em menos de 1,5 segundo, ou
- Pressione e mantenha pressionado o botão de partida por mais de 2 segundos.

## PNEU FURADO

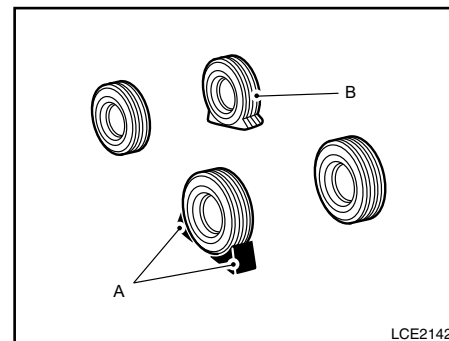
### SUBSTITUIÇÃO DE UM PNEU FURADO

Se um dos pneus do veículo furar, siga as instruções abaixo:

1. Conduza o veículo com segurança para fora da estrada e longe do trânsito.
2. Acione as luzes de emergência.
3. Estacione em um lugar plano e aplique o freio de estacionamento. Posicione a alavanca seletora de marchas em P (Park) (transmissão automática) ou R (Ré) (transmissão manual).
4. Desligue o motor.
5. Levante o capô para alertar os demais veículos e para sinalizar ao serviço de atendimento especializado que você necessita de ajuda.
6. Os passageiros devem sair do veículo e ficar em um local seguro, distante do trânsito e do veículo.

#### ATENÇÃO

- **Certifique-se de que o freio de estacionamento esteja firmemente aplicado e que a alavanca seletora de marchas esteja posicionada em P (Park) (transmissão automática) ou R (Ré) (transmissão manual).**
- **Não faça a substituição dos pneus quando o veículo estiver numa ladeira ou em área com gelo ou escorregadia. Isto é muito perigoso.**
- **Nunca substitua um pneu com o trânsito muito próximo ao seu veículo. Aguarde um auxílio especializado.**



LCE2142

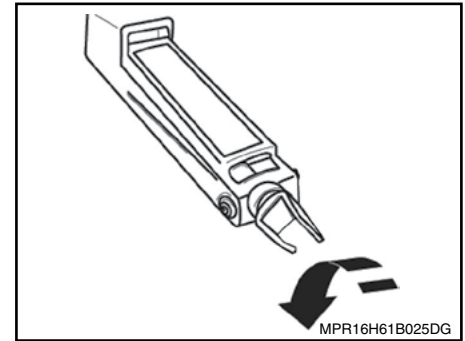
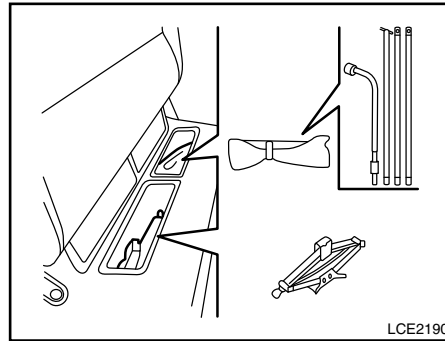
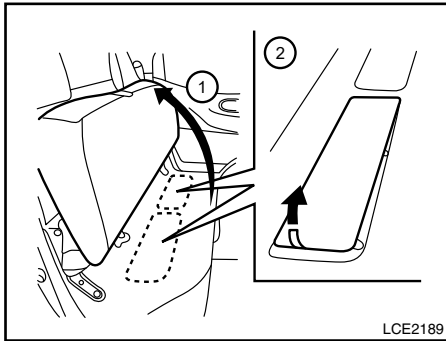
### PARA CALÇAR AS RODAS

#### ATENÇÃO

**Certifique-se de bloquear as rodas, pois o veículo poderá se movimentar e causar ferimentos.**

Coloque blocos adequados (A) na frente e atrás do pneu diagonalmente oposto ao pneu furado (B), para evitar que o veículo se movimente ao ser erguido pelo macaco.





## Acesso ao pneu reserva e às ferramentas

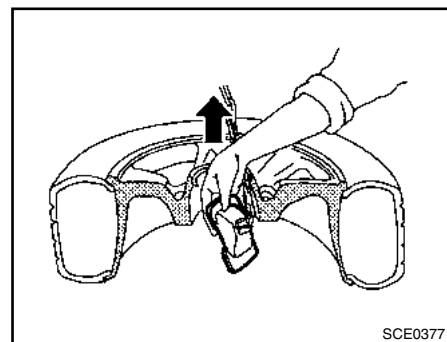
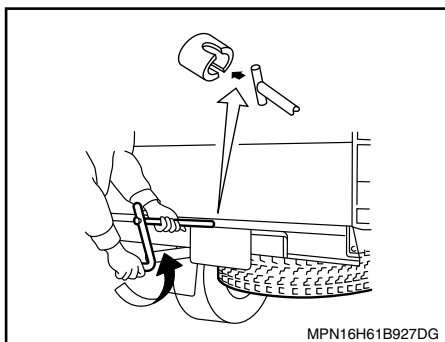
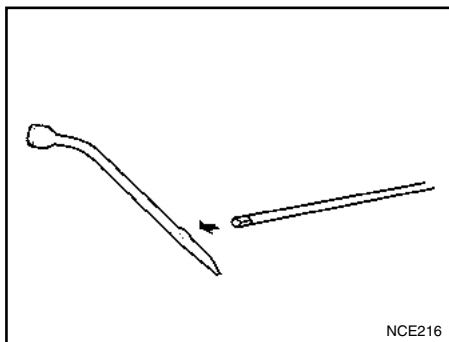
As ferramentas, o triângulo e o macaco estão localizados nos compartimentos embaixo do banco traseiro.

1. Levante o assento do banco traseiro ① e remova as duas tampas do compartimento de armazenamento ②.

Para mais informações, consulte “Bancos” na seção “Segurança – Bancos, cintos de segurança e sistema de proteção complementar” deste manual.

2. Remova as ferramentas.

3. Para soltar o macaco de sua fixação gire o engate da haste na extremidade do macaco manualmente no sentido anti-horário. Remova o macaco do compartimento.

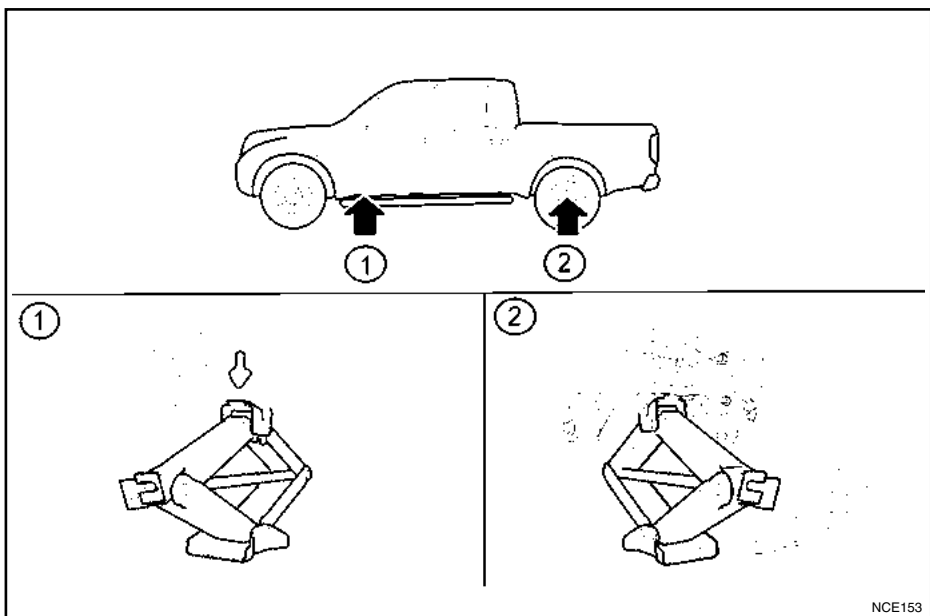


4. Encaixe a haste com extremidade em “T” nas demais hastes para formar uma extensão, e em seguida encaixe a extremidade quadrada no furo quadrado da chave de roda para formar uma manivela.

5. Localize a abertura oval na parte inferior central da tampa traseira. Insira a extremidade em “T” da haste através da abertura e direcione-a para o guincho do pneu reserva, localizado exatamente acima do pneu reserva.

Encaixe a extremidade em “T” da haste na abertura em “T” do guincho do pneu reserva, e gire a haste do macaco no sentido anti-horário para abaixar o pneu reserva.

6. Quando o pneu reserva estiver completamente abaixado, retire a haste da abertura oval e remova a corrente de retenção do pneu, conforme mostrado. Com cuidado, remova o pneu reserva da parte inferior traseira do veículo.



- ① Parte dianteira  
② Parte traseira

Pontos de levantamento

## AO REMOVER A RODA

### ⚠ ATENÇÃO

- Nunca fique embaixo de um veículo sustentado apenas pelo macaco. Utilize suportes de apoio no veículo.
- Não utilize um macaco que não seja especificado para o seu veículo.
- Utilize o macaco que é fornecido com o seu veículo. O macaco foi projetado apenas para levantar o veículo durante a troca de um pneu.
- Não use o macaco de seu veículo em outros veículos.
- Utilize corretamente os pontos de levantamento. Nunca utilize outra parte do veículo para apoiar o macaco.
- Nunca levante o veículo mais que o necessário.
- Nunca utilize blocos sob ou sobre o macaco.
- Não dê partida ou faça funcionar o motor enquanto o veículo estiver levantado sobre o macaco. O veículo poderá mover-se repentinamente e isto poderá causar um acidente.
- Nunca permita que os passageiros permaneçam no veículo enquanto estiver sobre o macaco.
- Remova toda a carga.

**⚠ ATENÇÃO**

- Certifique-se de travar a roda diagonalmente oposta ao pneu vazio, conforme descrito anteriormente nesta seção.
- Certifique-se de ler a etiqueta de precaução fixada no corpo do macaco, antes de utilizá-lo.

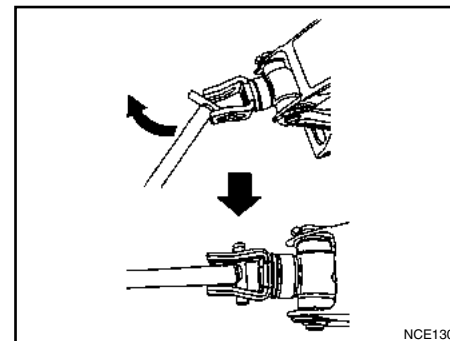
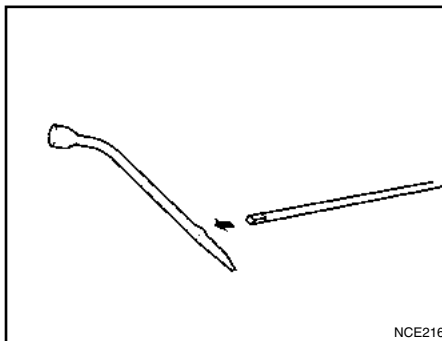
**⚠ CUIDADO**

**Sempre que possível, coloque o macaco numa superfície firme.**

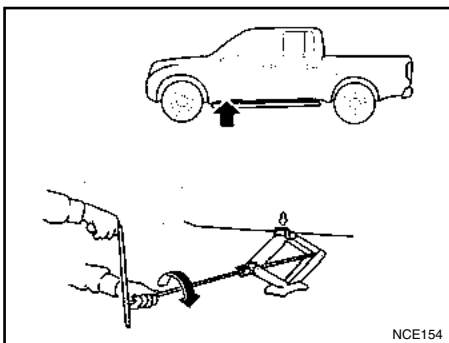
1. Posicione o macaco diretamente sob o ponto de levantamento. Os pontos de levantamento dianteiros estão indicados pela seta gravada na lateral do chassi. Quanto aos pontos de levantamento traseiros, veja a ilustração ou a etiqueta fixada no corpo do macaco.
2. Solte as porcas da roda, girando-as no sentido anti-horário, com a chave de roda.

**⚠ CUIDADO**

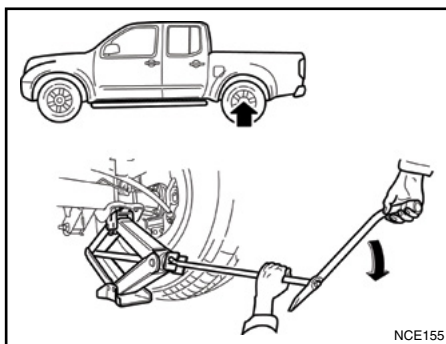
**Não retire as porcas de roda enquanto o pneu não estiver apoiado no piso.**



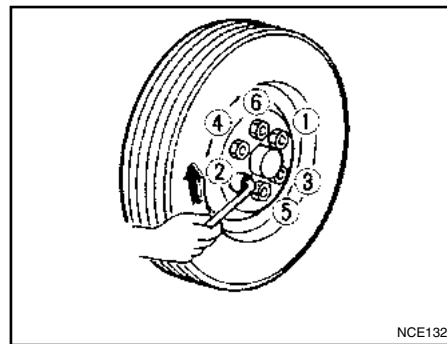
3. Encaixe a extremidade quadrada da haste do macaco no furo quadrado para formar uma manivela.
4. Coloque a haste montada no macaco, conforme mostrado.



**Dianteira**



**Traseira**



5. Para levantar o veículo, segure firmemente a alavanca do macaco e a haste com ambas as mãos, conforme mostrado.
6. Suspenda o veículo cuidadosamente até que o pneu fique livre.

7. Remova as porcas de rodas utilizando a chave de roda, a seguir, remova a calota central da roda (se equipado) e a roda com o pneu furado.

**⚠ CUIDADO**

A roda é pesada. Certifique-se de que seu pé não esteja sob a roda e utilize luvas de acordo com a necessidade, para evitar ferimentos.

## AO INSTALAR A RODA

**⚠ ATENÇÃO**

- Nunca utilize porcas de roda que não sejam especificadas para o seu veículo. Porcas de roda incorretas ou apertadas inadequadamente poderão fazer a roda soltar-se. Isto poderá causar um acidente.
- Nunca utilize óleo ou graxa nos prisioneiros ou porcas da roda. Isto poderá fazer as porcas da roda tornarem-se frouxas.

1. Limpe quaisquer vestígios de barro ou sujeira da superfície entre a roda e o cubo.
2. Cuidadosamente, instale a roda e a calota central (se equipado); a seguir aperte as porcas da roda com os dedos.
3. Com a chave de roda, aperte as porcas alternada e uniformemente, na sequência mostrada (① / ⑥), até que sejam firmemente fixadas.
4. Abaixar o veículo lentamente, até que o pneu toque no piso.
5. Aperte as porcas de roda firmemente na sequência, utilizando a chave de roda conforme mostrado na figura.
6. Abaixar completamente o veículo.

Aperte as porcas de roda o mais rapidamente possível, de acordo com o torque especificado, utilizando um torquímetro.

Torque de aperto da porca da roda:

133 N.m (98 lbf.pé)

### ATENÇÃO

- Reaperte as porcas de roda após o veículo ter trafegado 1.000 km (também nos casos de pneu furado, etc.).
- As porcas das rodas devem ser mantidas apertadas de acordo com as especificações, permanentemente. Recomenda-se que as porcas das rodas sejam apertadas de acordo com as especificações a cada intervalo de lubrificação.
- Calibre o pneu para a pressão recomendada com o pneu FRIO.

#### **Pressão com o pneu FRIO:**

**Após o veículo permanecer parado por 3 horas ou mais, ou tendo sido dirigido menos que 1,6 km.**

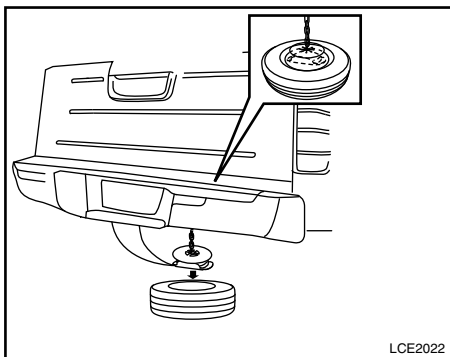
**As pressões com o pneu FRIO são mostradas na etiqueta fixada na coluna central da porta do motorista. Consulte “Pressão dos Pneus”, na seção “Informações técnicas” deste manual.**

## **GUARDANDO O PNEU E AS FERRAMENTAS**

### ATENÇÃO

**Certifique-se sempre de que o pneu reserva (conjunto sobressalente de uso temporário) e o macaco sejam afixados com segurança após o uso. Caso não sejam adequadamente afixados, estes itens poderão se deslocar, atingindo o(s) ocupante(s) do veículo em uma frenagem brusca ou em caso de acidente.**

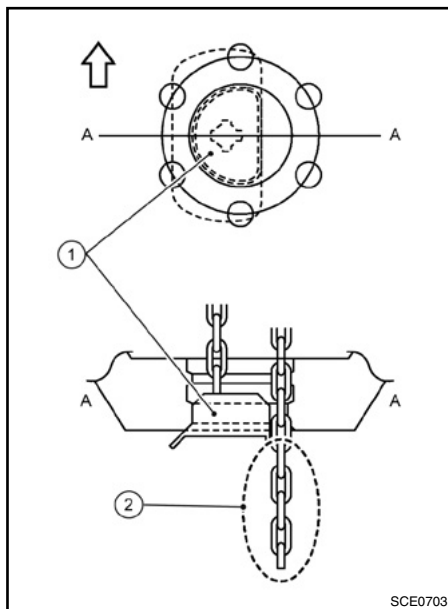
Guarde o pneu sobressalente, o macaco e as ferramentas corretamente no veículo, na área especificada para armazenamento.



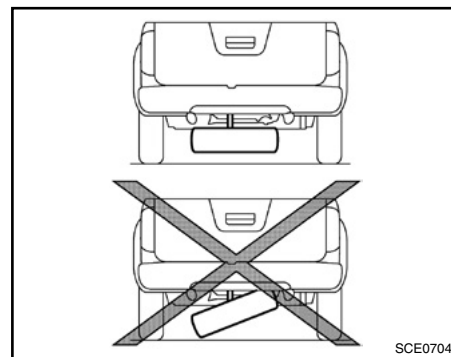
Para reinstalar o pneu, insira a corrente na roda. Certifique-se de que o espaçador de borracha esteja centralizado na roda antes de levantar. Utilize a haste montada e gire lentamente o guincho no sentido horário para levantar a roda no veículo.

#### CUIDADO

- A não utilização do espaçador pode fazer com que a corrente fique emperrada na porca da roda.
- O espaçador deverá ser inspecionado e/ou substituído a cada seis anos em uma concessionária Nissan.



1. Certifique-se de que a placa de levantamento ① esteja centralizada na roda sobressalente conforme a ilustração.
2. Gire a haste do macaco no sentido horário para suspender a roda sobressalente. Certifique-se de que a corrente ② passe através do furo central.



#### CUIDADO

- Ao armazenar a roda, certifique-se de montá-la horizontalmente. Fixar a roda em posição inclinada, como ilustrado, pode causar folga e a roda poderá soltar durante a condução. Abaixar a roda no chão novamente, e certifique-se de que a placa de levantamento esteja ajustada adequadamente. Segure a roda novamente e certifique-se que a roda seja mantida horizontalmente, e então armazene-a.
- Certifique-se de centralizar a placa de suspensão do pneu reserva na roda, em seguida, levante o pneu reserva.

## PARTIDA AUXILIAR

### CUIDADO

- O pneu reserva foi projetado para uso somente em emergência. O uso inadequado do pneu reserva pode ocasionar a perda de controle do veículo, provocar acidentes que podem resultar em ferimentos graves.
- Após o reparo, reinstale o pneu substituído o mais breve possível, evitando o uso continuado do pneu reserva.
- Não instale o pneu reserva se estiver deformado, danificado ou apresentar indícios de desgaste.
- Se precisar conduzir o veículo utilizando o pneu reserva, dirija o veículo com prudência, nunca ultrapassando a velocidade de 80 km/h.
- Nunca utilize mais do que um pneu reserva ao mesmo tempo.
- Mantenha o pneu reserva sempre calibrado, seguindo a recomendação de pressão máxima recomendada neste manual. Consulte a pressão dos pneus em “Pressão dos pneus” na seção “Informações técnicas”.
- Após a instalação, certifique-se de que a pressão do pneu está adequada às recomendações constantes deste manual, em “Pressão dos pneus” na seção “Informações técnicas”.

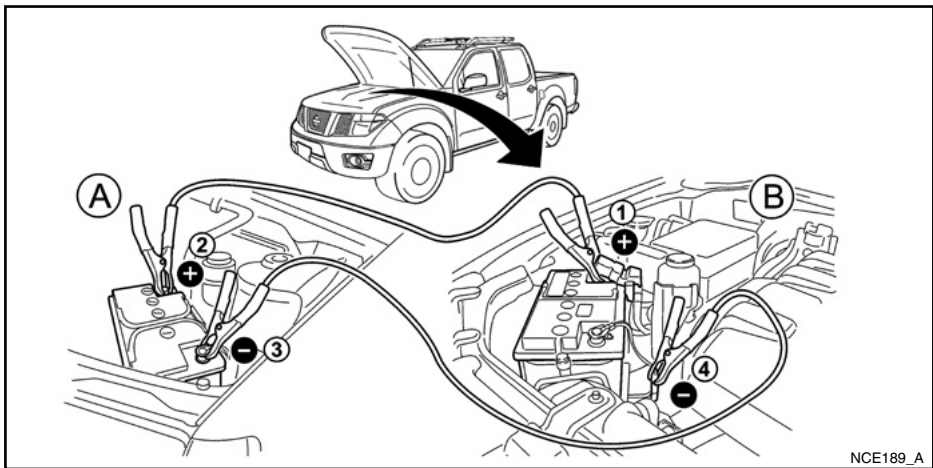
### ATENÇÃO

- Feita de forma incorreta, a partida com bateria auxiliar pode provocar uma explosão, causando ferimentos graves ou morte. Poderá também resultar em danos ao veículo. Certifique-se de observar as instruções contidas nesta seção.
- O gás hidrogênio (explosivo) está sempre presente nas proximidades das baterias. Mantenha as chamas e faíscas longe da bateria.
- Sempre que trabalhar perto ou com uma bateria, utilize uma proteção para os olhos (óculos ou protetores industriais de segurança) e retire anéis, pulseiras ou qualquer outro tipo de joia.
- Nunca fique debruçado sobre a bateria, enquanto estiver fazendo o procedimento de partida com a bateria auxiliar.
- Não permita o contato do líquido da bateria com os olhos, pele, roupas ou partes pintadas do veículo. O eletrólito de bateria é uma solução corrosiva de ácido sulfúrico, que pode causar queimaduras graves. Se o líquido entrar em contato com alguma coisa, lave imediatamente com água abundante.

### ATENÇÃO

- Mantenha as baterias longe do alcance das crianças.
- Deve-se usar uma bateria auxiliar com capacidade de 12 volts. O veículo poderá ser danificado, caso seja utilizada uma bateria com especificação incorreta.
- Nunca tente dar partida com uma bateria congelada. A bateria poderá explodir e provocar ferimentos graves.





1. Prepare o veículo **A** com a bateria auxiliar, para o veículo ao qual será fornecida a partida auxiliar **B**.

### **⚠ CUIDADO**

**Não permita que os veículos se encostem.**

2. Acione o freio de estacionamento.
3. Posicione a alavanca da transmissão em N (Neutro) [transmissão manual] ou em P (Park) [transmissão automática].
4. Desligue todos os acessórios elétricos desnecessários (faróis, luzes de advertência, etc.).

5. Assegure-se de que o interruptor de ignição do veículo onde será feita a partida auxiliar esteja na posição LOCK.
6. Abra o capô. Para mais informações, consulte “Capô”, na seção “Verificações e Ajustes Preliminares” deste manual.
7. Conecte os cabos auxiliares na sequência (1 → 2 → 3 → 4), conforme ilustrado.
8. Ligue o motor do outro veículo **A** e deixe-o funcionar por alguns minutos. Mantenha a rotação do motor em aproximadamente 2000 rpm.

### **⚠ CUIDADO**

- Conecte sempre o cabo positivo **+** com o cabo positivo **+** e o cabo negativo **-** com um ponto de terra da carroçaria (por exemplo, suporte de levantamento do motor, etc. e não com a bateria).
- Uma conexão incorreta poderá resultar em danos no sistema de carga.
- Certifique-se de que não haja nenhum contato entre o conector do cabo de partida auxiliar positivo com o veículo, ou com o cabo negativo durante a conexão e desconexão.

9. Ligue o motor do seu veículo **B** da maneira convencional.
10. Após dar partida ao motor de seu veículo, desconecte cuidadosamente o cabo negativo, e a seguir o cabo positivo, na sequência inversa (4 → 3 → 2 → 1).
11. Feche o capô.

### **⚠ CUIDADO**

**Não acione o motor de partida por mais de 10 segundos. Se o motor não ligar rapidamente, desligue a chave e aguarde pelo menos 10 segundos antes de tentar novamente.**

## EMPURRANDO O VEÍCULO PARA DAR A PARTIDA

### CUIDADO

- Em modelos equipados com transmissão automática, não é possível dar partida empurrando o veículo. Isto poderá danificar a transmissão e o catalisador de três vias.
- Nunca dê a partida quando o veículo estiver sendo rebocado. Quando o motor entrar em funcionamento, o veículo poderá se mover e colidir com o veículo que está executando o reboque.

## SUPERAQUECIMENTO DO MOTOR

### ATENÇÃO

- Não continue dirigindo o veículo caso haja superaquecimento do motor. Isto poderá causar um incêndio.
- Nunca abra o capô, caso haja formação de vapor.
- Nunca remova a tampa do radiador ou a tampa do reservatório do líquido de arrefecimento, enquanto o motor estiver quente. Caso isto seja feito, a água quente sob pressão irá ser expelida com força, levando a possíveis queimaduras ou ferimentos graves.
- Caso haja saída de vapor ou líquido de arrefecimento do motor, mantenha-se distante para evitar ferimentos.
- O ventilador de arrefecimento do motor começará a funcionar a qualquer momento, caso a temperatura do líquido de arrefecimento ultrapasse o valor pré-determinado.
- Tome cuidado, a fim de evitar que as suas mãos, cabelos, joias ou roupas, sejam atingidos pelo ventilador, ou ainda pelas correias de acionamento de acessórios.

Caso o motor do veículo esteja superaquecido (mostrado pelo indicador de temperatura do líquido de arrefecimento do motor), ou caso você note uma falta de potência do motor, ruídos anormais, etc., observe os seguintes procedimentos:

1. Conduza o veículo para fora da pista em segurança.
2. Ligue as luzes de emergência.
3. Aplique o freio de estacionamento.
4. Posicione a alavanca em N (neutro) [transmissão mecânica], mova a alavanca seletora para a posição P (Park) [transmissão automática].

### **NÃO DESLIGUE O MOTOR**

5. Desligue o sistema do ar-condicionado (se equipado).
6. Abra todos os vidros.
7. Ajuste o controle de temperatura do aquecedor ou ar-condicionado para a posição quente máximo, e o controle do ventilador para a velocidade máxima.
8. Saia do veículo.
9. Inspeção visualmente e ouça se o vapor ou líquido de arrefecimento ainda estão saindo do radiador, antes de abrir o capô. Espere até que todo o vapor ou líquido de arrefecimento não mais seja percebido, antes de continuar.

**Em caso de emergência 6-13**

10. Abra o capô.
11. Verifique visualmente se o ventilador do radiador está funcionando.
12. Caso o superaquecimento tenha sido causado em virtude de o veículo ter sido conduzido em um longo acive durante um dia quente, mantenha o motor funcionando em marcha lenta acelerada (aproximadamente 1500 rpm), até que o indicador de temperatura retorne ao normal.
13. Inspeção visualmente o radiador e as respectivas mangueiras quanto a vazamentos.

#### ATENÇÃO

**Caso haja vazamento de líquido de arrefecimento, a correia de acionamento de acessório do ventilador está quebrada ou frouxa, ou ainda caso o ventilador de arrefecimento não esteja funcionando, desligue o motor.**

14. Após o motor esfriar, verifique o nível do líquido do arrefecimento no reservatório, com o motor funcionando. Não abra a tampa do reservatório do líquido de arrefecimento, nem tampouco a tampa do radiador.

#### ATENÇÃO

**Para evitar o risco de sofrer queimaduras, antes de remover a tampa do reservatório do líquido de arrefecimento, cubra a tampa com um pano e solte-a até o primeiro estágio para permitir a saída do vapor.**

15. Se o nível do líquido de arrefecimento estiver baixo, remova a tampa do reservatório e abasteça vagarosamente com líquido de arrefecimento do motor. Após abastecer até o nível máximo, instale a tampa do reservatório.
16. Feche o capô do motor.  
O veículo deverá ser inspecionado e/ou reparado em uma concessionária Nissan.

#### ATENÇÃO

- **Nunca permita que nenhum passageiro permaneça no interior de um veículo que está sendo rebocado.**
- **Nunca fique embaixo de um veículo levantado pelo guincho do caminhão reboque.**

## REBOQUE DO VEÍCULO

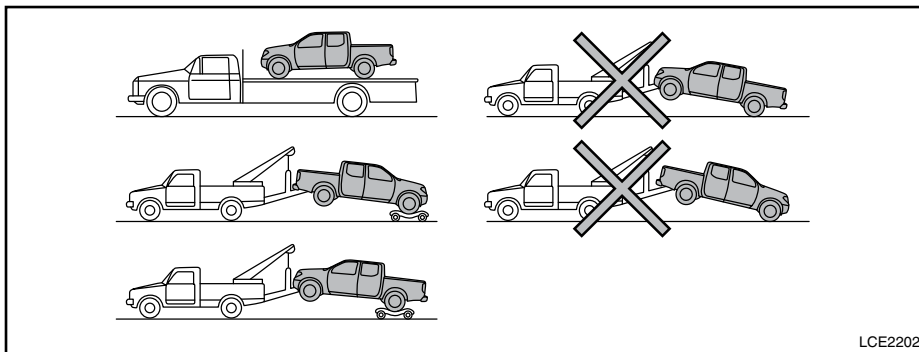
Ao rebocar o seu veículo, as leis locais sobre reboque devem ser observadas. Equipamentos de reboque inadequados poderão danificar o seu veículo. Para assegurar-se quanto ao reboque adequado e evitar danos acidentais ao seu veículo, a Nissan recomenda que você utilize o serviço de uma empresa especializada. É aconselhável que o operador leia e siga as seguintes instruções:

## PRECAUÇÕES AO EFETUAR O REBOQUE

- Ao rebocar, certifique-se de que a transmissão, eixos, sistema de direção e conjunto motriz estejam em boas condições. Se algum destes itens estiver danificado, será necessário utilizar uma base com rodízios.
- Sempre que rebocar o veículo, certifique-se de prendê-lo firmemente com correntes de segurança.

## REBOQUE RECOMENDADO PELA NISSAN

A Nissan recomenda que o veículo seja rebocado de acordo com o tipo do conjunto motriz. Veja os diagramas nesta seção para garantir que o seu veículo seja rebocado adequadamente.



LCE2202

### Modelos com tração nas quatro rodas

A Nissan recomenda que carrinhos de rebocagem sejam utilizados ao rebocar o seu veículo ou colocar o veículo em um caminhão com plataforma, como ilustrado.

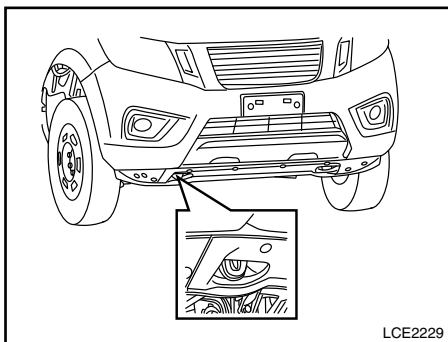
#### CUIDADO

**Nunca reboque modelos 4WD com qualquer roda no chão, pois isto poderá provocar danos graves e bastante caros à caixa de transferência e à transmissão.**

- Ao efetuar o reboque com as rodas dianteiras apoiadas em carrinhos de reboque:

Coloque o interruptor de ignição na posição OFF, e mantenha o volante de direção na posição reta com uma corda ou dispositivo similar. Nunca trave o volante de direção colocando o interruptor de ignição na posição LOCK. Isso pode danificar o mecanismo de travamento do volante de direção (se equipado).

Em caso de emergência 6-15



Gancho de reboque dianteiro

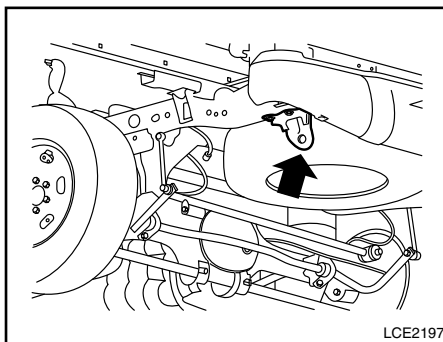
## RECUPERANDO O VEÍCULO (liberando um veículo atolado)

Há duas opções para recuperar um veículo atolado: puxando e balançando. Para informações adicionais relacionadas a estas opções, consulte as informações a seguir.

### Puxando um veículo atolado

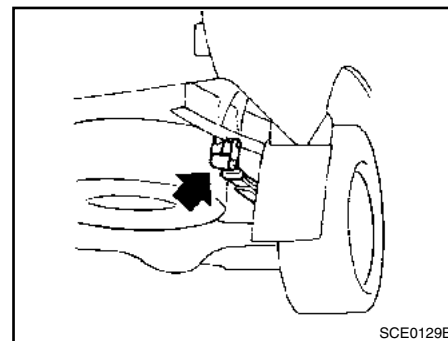
#### ATENÇÃO

Para evitar danos ao veículo, lesões corporais graves ou morte ao recuperar um veículo atolado, observe as seguintes orientações.



Gancho de reboque traseiro do tipo A  
(se equipado)

- Contate um serviço de reboque profissional para recuperar o veículo se você tiver qualquer dúvida sobre o procedimento de recuperação.
- Fixe dispositivos de recuperação somente na estrutura principal do veículo ou nos ganchos de reboque.
- Não utilize cinta de amarração para rebocar ou liberar um veículo atolado.
- Utilize somente dispositivos projetados para recuperação de veículos e siga as instruções do fabricante.



Gancho de reboque traseiro do tipo B  
(se equipado)

- Sempre puxe o dispositivo de recuperação em linha reta com relação à frente do veículo. Nunca puxe em ângulo.
- Instale os dispositivos de recuperação de forma que não encoste em nenhuma parte do veículo, exceto os pontos de fixação.

Caso o seu veículo esteja atolado em areia, neve, lama, etc. use uma cinta ou outro equipamento específico para este fim. Sempre siga as instruções do fabricante do dispositivo de recuperação.

#### NOTA:

**Não utilize cinta de amarração para rebocar ou liberar um veículo atolado.**

## Balançando um veículo atolado

### ATENÇÃO

- **Mantenha distância do veículo atolado.**
- **Não permita que os pneus patinem em alta rotação. Isto poderá causar a explosão dos pneus, resultando em ferimentos graves. As peças do seu veículo podem também superaquecer e serem danificadas.**

Caso o seu veículo esteja atolado em areia, neve, lama etc., siga os seguintes procedimentos:

1. Desligue o sistema de controle eletrônico de estabilidade (VDC).
  2. Certifique-se de que as áreas a frente e atrás do veículo estejam livres de obstruções.
  3. Gire o volante de direção para a direita e para a esquerda para limpar a área ao redor dos pneus dianteiros.
  4. Balance lentamente o veículo para frente e para trás.
- Engate a marcha a ré e para frente, entre R (ré) e D (drive) (modelos com transmissão automática) ou a 1ª marcha e R (ré) (modelos com transmissão manual).
  - Acelere o mínimo possível para manter o movimento de balanço.
  - Solte o pedal do acelerador antes de engatar entre R (ré) e D (drive) (modelos com transmissão automática) ou a 1ª marcha e R (ré) (modelos com transmissão manual).
  - Não gire os pneus acima de 55 km/h.
5. Caso o veículo não possa ser liberado após algumas tentativas, entre em contato com um serviço de reboque profissional para remover o veículo. Mantenha distância do veículo atolado.



# 7 Aparência e cuidados

Limpeza externa.....	7-2
Lavagem.....	7-2
Aplicação de cera.....	7-2
Remoção de manchas.....	7-3
Parte inferior do veículo.....	7-3
Vidros.....	7-3
Rodas de liga leve (se equipado).....	7-3
Peças cromadas.....	7-3
Limpa-pneus.....	7-4

Limpeza interna.....	7-4
Odorizadores de ambiente.....	7-4
Tapetes.....	7-5
Cintos de segurança.....	7-5
Proteção contra corrosão.....	7-6
Fatores mais comuns para a corrosão do veículo.....	7-6
Fatores ambientais que influenciam no índice de corrosão.....	7-6
Para proteger o seu veículo contra a corrosão.....	7-6



## LIMPEZA EXTERNA

Para manter a boa aparência do seu veículo, é muito importante que você tome certos cuidados.

Para proteger as superfícies pintadas, lave o seu veículo o mais breve possível:

- Após uma chuva, para evitar possíveis danos decorrentes de chuvas ácidas.
- Após conduzir em estradas litorâneas.
- Quando fuligem, dejetos de pássaros, seiva de árvores, insetos ou partículas metálicas caírem na pintura.
- Quando houver acúmulo de lama ou poeira na superfície.

Sempre que possível, guarde ou estacione o seu veículo dentro da garagem ou sob uma área coberta.

Quando for preciso estacionar o veículo em área externa, estacione em uma área sombreada ou proteja o veículo com uma capa.

**Tome cuidado para não riscar a pintura ao colocar ou remover a capa.**

### LAVAGEM

Remova a sujeira, lavando a superfície com água abundante e uma esponja molhada. Lave o veículo completamente usando sabão neutro, detergente especial para veículos ou

#### 7-2 Aparência e cuidados

detergente para lavar louças de uso geral misturado com água limpa e morna (nunca quente).

#### CUIDADO

- **Não use serviços de lava-rápidos que utilizem ácido no detergente. Alguns lava-rápidos, especialmente aqueles que não utilizam escovas, usam algum ácido para a limpeza. O ácido pode reagir com alguns componentes plásticos do veículo, causando rachaduras. Isto poderá afetar a aparência, bem como provocar o funcionamento inadequado dos mesmos. Sempre verifique o lava-rápido para confirmar se não está sendo utilizado nenhum ácido.**
- **Nunca use sabão de limpeza, detergentes químicos fortes, gasolina ou solventes.**
- **Não lave o veículo sob a luz solar ou enquanto a carroceria estiver quente, pois a pintura poderá ficar manchada.**
- **Evite utilizar panos ásperos ou muito felpudos, como luvas de lavagem. Deve-se ter cuidado ao remover sujeira incrustada ou outras substâncias estranhas, para que a superfície não seja riscada ou danificada.**

Enxágue o veículo completamente com água limpa em abundância.

Os flanges internos, uniões e vincos das portas, região do vidro traseiro e capô do motor são particularmente vulneráveis aos efeitos do sal da estrada. Portanto, estas áreas devem ser limpas regularmente. Tome cuidado para que os furos de drenagem na parte inferior das portas estejam sempre desobstruídos. Pulverize água debaixo da carroceria e nas caixas das rodas para remover a sujeira impregnada.

Pode ser utilizado um pedaço de camurça para secar o veículo e evitar manchas de água.

### APLICAÇÃO DE CERA

A aplicação regular de cera protege as superfícies pintadas e ajuda a manter a aparência nova do veículo. O polimento é recomendado para a remoção de resíduos de cera e evitar uma aparência gasta pela exposição ao clima antes de uma nova aplicação de cera.

Uma concessionária Nissan pode ajudá-lo a escolher os produtos adequados.

- Sempre aplique cera em seu veículo depois de uma lavagem completa. Siga as instruções fornecidas na embalagem do produto.

- Não use ceras que contenham abrasivos, componentes cortantes ou de limpeza que possam danificar a pintura.

O polimento à máquina ou polimento agressivo sobre a camada de base ou acabamento com camada transparente pode tirar o brilho da pintura ou deixar marcas circulares.

## REMOÇÃO DE MANCHAS

Remova as manchas de piche e óleo, poeira industrial, dejetos de pássaros, insetos e seiva de árvores o mais rápido possível das superfícies pintadas, a fim de que sejam evitados danos e manchas permanentes. Produtos especiais de limpeza estão disponíveis em sua concessionária Nissan, ou em lojas de acessórios automotivos.

## PARTE INFERIOR DO VEÍCULO

Em áreas onde o sal é utilizado durante o inverno, é necessário limpar a parte inferior do veículo regularmente, de maneira a evitar o acúmulo de sujeira e sal e a aceleração da corrosão na suspensão e na parte inferior do veículo. Antes do período de inverno, e novamente na primavera, o acabamento na pintura deve ser inspecionado e, se necessário, deve ser aplicado um novo tratamento.

## VIDROS

Utilize limpavidros para remover a película de fuligem e a poeira das superfícies dos vidros. É normal que os vidros do veículo fiquem cobertos por uma película de poeira após ficar estacionado sob o sol quente. Um limpavidros e um pano macio removerão esta película facilmente.

### CUIDADO

**Ao limpar a parte interna dos vidros, não use ferramentas pontiagudas, detergentes abrasivos ou detergentes desinfetantes à base de cloro. Eles poderão danificar os condutores elétricos, elementos da antena do rádio ou elementos do desembaçador do vidro traseiro.**

## RODAS DE LIGA LEVE (se equipado)

Lave as rodas regularmente com uma esponja umedecida em uma solução de sabão neutro, principalmente nos meses de inverno, em áreas onde as estradas sejam salpicadas com sal. Caso não seja removido, o sal nas estradas pode descolorir as rodas.

### CUIDADO

**Siga as instruções a seguir para evitar manchas ou descoloração das rodas:**

- Não use um produto de limpeza com alto conteúdo de ácidos fortes ou conteúdos alcalinos para limpar as rodas.
- Não aplique produtos de limpeza para rodas quando estas estiverem quentes. A temperatura deve ser igual à temperatura ambiente.
- Enxágue a roda para remover completamente o produto de limpeza dentro de 15 minutos após a aplicação.

## PEÇAS CROMADAS

Limpe regularmente as peças cromadas com polidor de cromados não abrasivo, para manter o brilho.

## LIMPEZA INTERNA

### LIMPA-PNEUS

A Nissan não recomenda o uso de limpa-pneus. Os fabricantes de pneus aplicam um revestimento aos pneus que ajudam a reduzir a descoloração da borracha. Caso o limpa-pneus seja aplicado nos pneus, pode haver uma reação química com o revestimento e a formação de um composto. Este composto poderá soltar do pneu durante a condução do veículo e manchar a sua pintura.

Caso você opte pelo uso de um limpa-pneus, siga as seguintes instruções:

- Utilize um limpa-pneus à base de água. Seu revestimento sobre o pneu dissolve-se com maior facilidade do que um limpa-pneus à base de óleo.
- Aplique uma leve camada de limpa-pneus, evitando assim a penetração na banda de rodagem/ranhuras do pneu (onde seria difícil sua remoção).
- Limpe o excesso de limpa-pneus utilizando uma toalha seca. Certifique-se de que o limpa-pneus seja completamente removido da banda de rodagem/ranhuras do pneu.
- Permita que o limpa-pneus seque de acordo com as recomendações do fabricante.

Remova, ocasionalmente, a poeira solta no acabamento interno, peças plásticas e bancos utilizando um aspirador de pó ou escova de cerdas macia. Limpe as superfícies de vinil e couro com um pano limpo e macio, umedecido em uma solução de sabão neutro e, a seguir, limpe-as com um pano macio e seco.

Cuidados regulares e limpeza são necessários para manter a aparência do couro.

Antes de utilizar um impermeabilizante de tecidos, leia as instruções do fabricante. Alguns impermeabilizantes de tecidos contêm produtos químicos que podem manchar ou descolorir o tecido dos bancos.

Utilize um pano macio umedecido em água para limpar as lentes dos medidores e indicadores do painel de instrumentos.

#### CUIDADO

- **Nunca use gasolina, thinner ou qualquer produto similar.**
- **Pequenas partículas de sujeira podem ser abrasivas, podendo danificar as superfícies do couro, desta forma, devem ser removidas imediatamente. Não use sabão em pasta, ceras automotivas, polidores, óleos, fluidos de limpeza, solventes, detergentes ou limpadores à base de amônia, pois eles poderão danificar o acabamento natural do couro.**

#### CUIDADO

- **Nunca use protetores de tecido que não sejam recomendados pelo fabricante.**
- **Nunca use produtos de limpeza nas lentes de vidro ou plástico dos instrumentos e medidores do painel. Isto poderá danificar a cobertura das lentes.**

### ODORIZADORES DE AMBIENTE

A maioria dos odorizadores de ambiente usam solvente que pode afetar a parte interna do veículo. Caso você use odorizador de ambiente, siga as seguintes precauções:

- Os odorizadores de ambiente do tipo suspenso podem causar descoloração permanente quando eles entrarem em contato com as superfícies da parte interna do veículo. Coloque o odorizador de ambiente em um local que permita pendurar livremente e não entre em contato com a superfície interna do veículo.
- Os odorizadores do tipo líquido são tipicamente usados nos difusores de ar. Estes produtos podem causar danos imediatos e a descoloração quando derramados nas superfícies do interior do veículo.

Leia com cuidado e siga as instruções do fabricante antes de usar os odorizadores de ambiente.

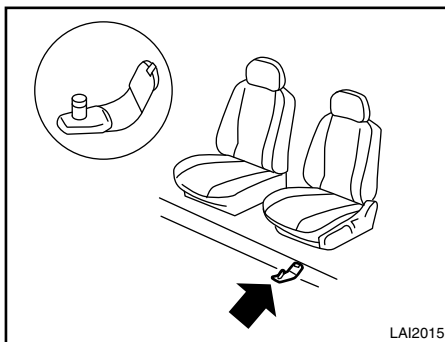
## TAPETES

### ATENÇÃO

Para evitar interferência na operação dos pedais que pode resultar em colisão e ferimentos:

- **NUNCA** coloque um tapete sobre outro tapete na posição do lado do motorista.
- Use somente os tapetes genuínos Nissan projetados especificamente para o seu modelo de veículo. Consulte a sua concessionária Nissan para mais informações.
- Posicione os tapetes adequadamente na região do assoalho usando o apoio para posicionamento do tapete. Consulte “Apoio para o posicionamento do tapete”, nesta seção.

A utilização de tapetes genuínos Nissan prolonga a vida útil do carpete de seu veículo e facilita a limpeza do interior. Os tapetes devem ser mantidos limpos e substituídos se excessivamente gastos.



### Apoio para o posicionamento do tapete (somente no lado do motorista)

Este veículo inclui apoio para o tapete que atua como auxílio para posicionar o tapete. Os tapetes genuínos Nissan foram projetados especialmente para cada modelo de veículo. O tapete do lado do motorista dispõe de um ilhó incorporado. Posicione o tapete, instalando o gancho de suporte do tapete pelo orifício do ilhó, enquanto centraliza o tapete na região do piso.

Faça inspeções periódicas para certificar-se de que os tapetes estejam adequadamente posicionados.

## CINTOS DE SEGURANÇA

Os cintos de segurança podem ser limpos passando-se uma esponja umedecida em solução de sabão neutro. Deixe que os cintos sequem completamente à sombra antes de usá-los novamente. Consulte “Manutenção do cinto de segurança” na seção “Segurança – Bancos, cintos de segurança e sistema de proteção complementar” deste manual.

### ATENÇÃO

**Não permita que os cintos de segurança molhados sejam retraídos no retrator. NUNCA use alvejantes, removedores, tinturas ou solventes químicos, pois estes materiais podem enfraquecer as cintas do cinto de segurança.**

# PROTEÇÃO CONTRA CORROSÃO

## FATORES MAIS COMUNS PARA A CORROSÃO DO VEÍCULO

- O acúmulo de sujeira e fragmentos retidos pela umidade nas cavidades, cantos e outras áreas da carroceria.
- Danos à pintura e outras proteções superficiais causados por pedregulhos e pedaços de pedra e por pequenos acidentes de trânsito.

## FATORES AMBIENTAIS QUE INFLUENCIAM NO ÍNDICE DE CORROSÃO

### Umidade

O acúmulo de areia, poeira e água nas partes inferiores da carroceria aceleram a corrosão. Coberturas de piso molhadas não secarão completamente no interior do veículo e devem ser removidas para a secagem, evitando a corrosão do painel do assoalho.

### Umidade relativa do ar

A corrosão será acelerada em regiões onde a umidade relativa do ar for mais alta, especialmente se nestas regiões, a temperatura seja muito fria, seja utilizado sal nas estradas ou o ar seja poluído.

### Temperatura

O aumento de temperatura irá acelerar a corrosão das peças que não são bem ventiladas.

### Poluição do ar

A poluição do ar, ou a presença de sal no ar (maresia) em regiões litorâneas, ou sal aplicado nas rodovias durante o período de inverno irão acelerar o processo de corrosão. O sal aplicado nas rodovias durante o período de inverno pode acelerar a corrosão da pintura.

## PARA PROTEGER O SEU VEÍCULO CONTRA A CORROSÃO

- Lave e encere o seu veículo para mantê-lo sempre limpo.
- Sempre inspecione os pequenos danos na pintura e repare-os o mais rápido possível.
- Mantenha desobstruídos os furos de drenagem na parte inferior das portas, para evitar o acúmulo de água.
- Verifique a parte inferior do veículo quanto ao acúmulo de areia, sujeira ou sal. Caso existam, lave-os com água o mais rápido possível.

### CUIDADO

- **Nunca remova a sujeira, areia ou outros fragmentos do interior do veículo usando uma mangueira. Remova a sujeira com um aspirador de pó ou uma vassoura.**
- **Nunca permita que água ou outros líquidos entrem em contato com os componentes eletrônicos do interior do veículo, pois isto poderá danificá-los.**

Os produtos químicos usados na superfície da estrada para remover o gelo são extremamente corrosivos. Eles aceleram a corrosão e a deterioração dos componentes da parte inferior do veículo tais como o sistema de escape, as linhas de combustível e freio, os cabos do freio, painel do assoalho e os para-lamas.

No inverno, a parte inferior do veículo deverá ser limpa periodicamente.

Quanto à proteção adicional contra ferrugem e corrosão, que poderá ser necessária em algumas áreas, consulte uma concessionária Nissan.

# 8 Manutenção e faça você mesmo

Requisitos de manutenção .....	8-3	Fluido da direção hidráulica.....	8-17
Manutenção programada .....	8-3	Freio.....	8-18
Manutenção geral.....	8-3	Inspeção do pedal de freio .....	8-18
Onde efetuar o serviço .....	8-3	Inspeção do freio de estacionamento.....	8-18
Explicações sobre os itens de manutenção geral .....	8-4	Indicadores de desgaste das pastilhas de freio .....	8-19
Precauções de manutenção.....	8-6	Servofreio .....	8-19
Compartimento do motor.....	8-7	Fluidos do freio e da embreagem (se equipado).....	8-19
Sistema de arrefecimento do motor .....	8-8	Fluido do lavador do para-brisa.....	8-20
Inspeção do nível do líquido de arrefecimento do motor....	8-8	Reservatório do fluido do lavador de para-brisa.....	8-20
Troca do líquido de arrefecimento do motor .....	8-9	Bateria .....	8-21
Óleo do motor.....	8-10	Bateria do veículo.....	8-22
Verificação do nível de óleo do motor .....	8-10	Partida com a bateria auxiliar.....	8-23
Troca de óleo do motor.....	8-11	Sistema de controle variável de tensão.....	8-23
Substituição do filtro de óleo do motor .....	8-12	Reciclagem obrigatória da bateria.....	8-23
Proteção ao meio ambiente.....	8-13	Substituição da bateria do controle remoto .....	8-23
Filtro de combustível.....	8-13	Chave canivete Nissan (se equipado) .....	8-24
Troca do filtro de combustível.....	8-13	Chave inteligente Nissan® (se equipado) .....	8-25
Drenagem da água [YS23DDT/DDTT (M9T)] .....	8-13	Correias de acionamento de acessórios .....	8-26
Filtro de partículas de diesel (DPF) (se equipado).....	8-14	Filtro de ar .....	8-26
Regeneração automática .....	8-15	Filtro do ar-condicionado .....	8-27
Regeneração manual .....	8-15	Palhetas do limpador.....	8-28
Fluido da transmissão automática de 7 velocidades (ATF) (se equipado).....	8-17	Limpeza .....	8-28
		Substituição .....	8-28

Fusíveis .....	8-29
Compartimento do motor.....	8-30
Compartimento de passageiros .....	8-31
Luzes .....	8-32
Faróis.....	8-32
Lâmpada da luz de estacionamento dianteira (se equipado).....	8-34
Lâmpada da luz indicadora de direção.....	8-34
Luz indicadora de direção dianteira.....	8-34
Farol de neblina (se equipado) .....	8-34
Luzes externas e internas .....	8-35
Rodas e pneus .....	8-39
Pressão dos pneus.....	8-39
Tipos de pneus.....	8-41
Correntes para pneus.....	8-42
Trocando rodas e pneus .....	8-42
Substituição de rodas e pneus .....	8-44
Modelos equipados com sistema 4WD.....	8-44
Balanceamento de rodas.....	8-44
Cuidados com as rodas.....	8-44

# REQUISITOS DE MANUTENÇÃO

O seu novo Nissan foi projetado para necessitar o mínimo de manutenção e para ter os intervalos de manutenção maiores, economizando assim, tanto tempo quanto dinheiro. Porém, algumas manutenções regulares e do “dia-a-dia” são essenciais para manter o seu Nissan em boas condições mecânicas, assim como garantir o desempenho do motor e a emissão de gases.

## ATENÇÃO

**A correta manutenção deste veículo, de acordo com as especificações contidas no manual do proprietário, contribuirá para a redução da poluição do ar.**

É responsabilidade do proprietário assegurar-se de que as manutenções específicas e gerais estão sendo executadas.

Como proprietário do veículo, você é o único que pode garantir que o seu veículo está recebendo os cuidados de manutenção necessários.

## MANUTENÇÃO PROGRAMADA

Para sua conveniência, tanto os itens mandatórios quanto os opcionais de manutenção programada são descritos e relacionados na seção “Nissan Way Assistance, Garantia e Manutenção”. Você deve consultar esta seção para assegurar-se de que toda a manutenção necessária seja executada no seu veículo Nissan em intervalos regulares.

## MANUTENÇÃO GERAL

A manutenção geral inclui aqueles itens que devem ser verificados na operação normal do “dia-a-dia” do seu veículo. Esta manutenção é essencial para o funcionamento contínuo do seu veículo. É de sua responsabilidade a execução destes procedimentos regularmente, conforme determinado.

Para efetuar as inspeções de manutenção geral, são necessárias habilidades mecânicas mínimas e algumas ferramentas automotivas de uso geral. Estas verificações e inspeções podem ser feitas por você mesmo, por um técnico qualificado ou, se você preferir, pela sua concessionária Nissan.

## ONDE EFETUAR O SERVIÇO

Se for necessário executar um serviço de manutenção ou se o veículo apresentar uma falha, os sistemas deverão ser inspecionados e corrigidos por uma concessionária Nissan.

Os técnicos da Nissan são especialistas bem treinados, que se mantêm sempre atualizados no que se refere às mais recentes informações de serviço, mediante boletins técnicos, dicas de serviço e programas de treinamento conduzidos internamente nas concessionárias. Eles são completamente qualificados para trabalhar nos veículos Nissan antes de trabalhar no seu veículo.

Você pode ter certeza de que o departamento de serviços de uma concessionária Nissan executa o melhor trabalho para atender aos requisitos de manutenção no seu veículo de forma confiável e econômica.

Durante o funcionamento geral diário do seu veículo, a manutenção geral deverá ser executada regularmente, de acordo com o estabelecido nesta seção.

Caso você perceba ruídos anormais, vibrações ou cheiros, estes problemas deverão ser verificados em uma concessionária Nissan o mais rápido possível. Além disto, você deverá se dirigir a uma concessionária Nissan, caso você conclua que devam ser feitas as reparações necessárias.

Ao efetuar quaisquer verificações ou serviços de manutenção, observe atentamente as precauções mais adiante nesta seção.



## **EXPLICAÇÕES SOBRE OS ITENS DE MANUTENÇÃO GERAL**

**Os itens a seguir que estiverem marcados com asterisco (\*), dispõem de informações adicionais mais adiante nesta seção.**

Os itens de manutenção relacionados aqui devem ser executados regularmente, exceto se especificado de outra maneira.

### **Na parte externa do veículo**

#### **Tampa traseira, portas e capô:**

Verifique se a tampa traseira, todas as portas e o capô funcionam. Certifique-se também de que todas as travas estejam funcionando corretamente. Lubrifique as dobradiças e travas, se necessário.

Certifique-se de que a trava secundária mantém o capô fechado, quando a trava principal for liberada.

#### **Luzes\*:**

Certifique-se de que os faróis, luzes de freio, luzes traseiras, luzes sinalizadoras de direção e demais luzes estejam funcionando corretamente, e que estejam encaixadas firmemente em seus soquetes. Verifique ainda o alinhamento dos faróis.

#### **Palhetas do limpador de para-brisa\*:**

Verifique quanto a desgaste ou trincas, caso as palhetas não estejam funcionando adequadamente.

#### **Pneus\*:**

Verifique periodicamente a pressão dos pneus (inclusive o sobressalente), utilizando um calibrador em um posto de serviço, e faça a calibragem de acordo com a pressão especificada, se necessário. Verifique cuidadosamente quanto a danos, cortes ou desgaste excessivo.

#### **Rodízio dos pneus\*:**

O rodízio dos pneus deverá ser efetuado a cada 10.000 km nos veículos 2WD e a cada 5.000 km nos veículos 4WD. Os pneus dianteiros e traseiros devem ter o mesmo tamanho. Entretanto, o tempo para o rodízio dos pneus poderá variar de acordo com os seus hábitos de condução e condições da superfície da estrada.

O rodízio de pneus marcados com indicadores direcionais pode ser realizado apenas entre os pneus dianteiros e traseiros. Certifique-se de que os indicadores direcionais apontem na direção de rotação da roda após o rodízio ser concluído.

#### **Componentes do transmissor do Sistema de Monitoramento da Pressão dos Pneus (TPMS) (se equipado)**

Substitua o anel isolante do transmissor do TPMS, núcleo da válvula e a tampa quando os pneus forem substituídos devido a desgaste ou tempo.

#### **Alinhamento e balanceamento de rodas:**

Se o veículo estiver puxando para qualquer um dos lados quando você estiver dirigindo em uma estrada reta e plana, ou se você detectar desgaste desigual ou anormal nos pneus, o alinhamento das rodas pode ser necessário. Se o volante de direção ou o banco apresentar vibração nas velocidades permitidas para estrada, o balanceamento das rodas poderá ser necessário.

#### **Para-brisa:**

Limpe o para-brisa regularmente. Inspeccione o para-brisa pelo menos a cada 6 meses quanto a trincas ou outros danos. Repare um para-brisa danificado numa oficina de reparos qualificada.

#### **Sob o capô e sob o veículo**

Os itens de manutenção relacionados aqui devem ser periodicamente verificados, ou seja, a cada vez que você verificar o óleo do motor ou abastecer.

### **Fluido do lavador do para-brisa\*:**

Verifique se existe fluido suficiente no reservatório. Se necessário, complete o nível.

### **Nível do líquido de arrefecimento do motor\*:**

Verifique o nível do líquido de arrefecimento quando o motor estiver frio. Se necessário, complete o nível.

### **Nível de óleo do motor\*:**

Verifique o nível do óleo do motor após estacionar o veículo em local nivelado e desligar o motor.

### **Nível dos fluidos do freio e da embreagem\*:**

Para modelos com transmissão manual, assegure-se de que o nível do fluido do freio e da embreagem estejam entre as marcas “MAX” e “MIN” do reservatório.

Para modelos com transmissão automática, assegure-se de que o nível do fluido do freio esteja entre as marcas “MAX” e “MIN” do reservatório.

### **Bateria\* (exceto baterias livres de manutenção):**

Verifique o nível de eletrólito em cada célula. O fluido deverá estar na parte inferior do bocal de abastecimento. Os veículos operados em altas temperaturas ou condições severas requerem inspeções frequentes do nível do fluido da bateria.

### **NOTA:**

**Devem ser tomados cuidados para evitar situações que podem ocasionar a descarga da bateria e condições de não acionamento, como por exemplo:**

- 1. Instalação ou o uso extenso de acessórios eletrônicos que consomem a energia da bateria quando o motor não está ligado (carregadores de telefones, GPS, DVD players, etc.).**
- 2. O veículo não é conduzido regularmente e/ou conduzido apenas por curtas distâncias.**

**Nestes casos, a bateria pode precisar de carga para manter a sua vida útil.**

### **Tubulações e nível do fluido da direção hidráulica\*:**

Verifique o nível quando o fluido estiver frio com o motor desligado. Verifique as tubulações quanto a fixação adequada, vazamentos, quebras, etc.

### **Dentro do veículo**

Os itens de manutenção relacionados aqui devem ser verificados regularmente, ou seja, ao executar alguma manutenção periódica ou ao lavar o veículo, etc.

### **Luzes de advertência e alertas sonoros:**

Assegure-se de que todas as luzes de advertência / indicadores e alarmes sonoros estejam funcionando corretamente.

### **Volante de direção:**

Observe as mudanças nas condições do volante de direção, tais como folga excessiva, direção dura, ou ruídos estranhos.

### **Cintos de segurança:**

Verifique se todos os componentes do sistema dos cintos de segurança (por exemplo, fivelas, fixadores, ajustes e retrautores) estejam funcionando adequadamente e suavemente e se estão instalados corretamente. Verifique o tecido dos cintos quanto a cortes, desfiados, desgastes ou danos.

### **Pedal do acelerador:**

Inspeccione o pedal quanto à suavidade de funcionamento e certifique-se de que o pedal não esteja preso ou necessite de esforço desigual. Mantenha o tapete afastado do pedal do acelerador.

### **Freio de estacionamento\*:**

Certifique-se de que o seu veículo seja mantido com segurança, em posição em uma ladeira íngreme, apenas com o freio de estacionamento aplicado.

## PRECAUÇÕES DE MANUTENÇÃO

### **Pedal de freio\*:**

Inspeccione o pedal quanto à suavidade de funcionamento e mantenha o tapete afastado do pedal.

### **Limpador e lavador de para-brisa\*:**

Verifique se os limpadores e o lavador estão funcionando corretamente e se os limpadores não deixam riscos.

### **Desembaçador de para-brisa:**

Verifique se o ar flui adequadamente dos difusores do desembaçador e em quantidade suficiente quando operar o aquecedor ou o ar-condicionado.

Ao efetuar qualquer serviço de inspeção ou manutenção em seu veículo, sempre tome cuidado para evitar acidentes graves ou danos ao veículo. Abaixo, encontram-se as precauções gerais que deverão ser estritamente observadas:

- **Estacione o veículo em um local nivelado, acione firmemente o freio de estacionamento, e bloqueie as rodas para impedir a movimentação do veículo. Para modelos equipados com transmissão manual, coloque a alavanca de mudanças na posição Neutro (N). [Para transmissão automática, coloque a alavanca seletora em P (Park)].**
- **Não execute trabalhos sob o capô do motor, enquanto o mesmo estiver quente. Desligue o motor e aguarde até esfriar.**
- **Certifique-se de colocar o interruptor de ignição na posição OFF ou LOCK.**
- **Quando o interruptor de ignição estiver na posição ON ou ACC, o ventilador de arrefecimento poderá começar a funcionar repentinamente, mesmo com o motor desligado. Para evitar ferimentos, sempre desconecte o cabo negativo da bateria antes de efetuar trabalhos próximos ao motor.**

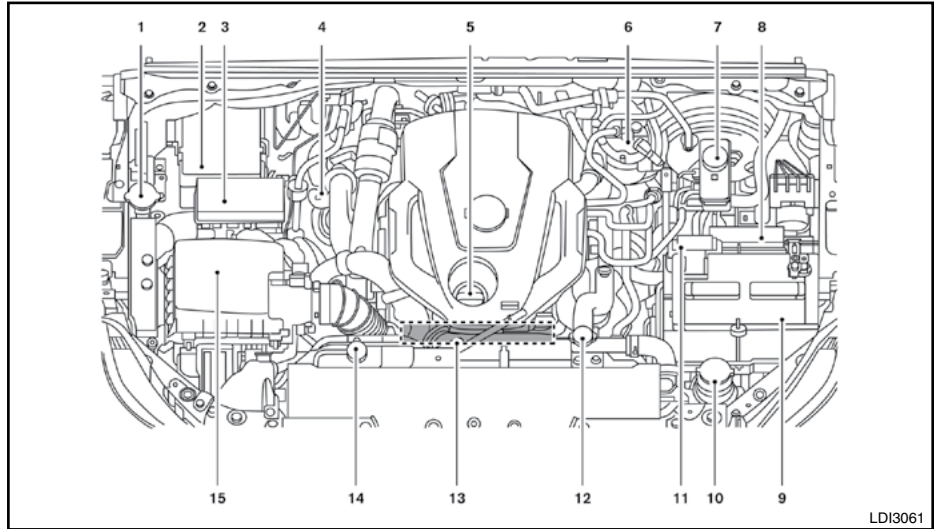
- **Evite o contato direto com óleo do motor e o líquido de arrefecimento.**
- **Caso você necessite trabalhar com o motor ligado, mantenha suas mãos, roupas, cabelos e ferramentas longe do ventilador, das correias e de outras peças móveis.**
- **É aconselhável retirar gravata e joias, tais como, anéis, relógio, etc., antes de começar a trabalhar no veículo.**
- **Caso seja necessário fazer o motor funcionar em um ambiente fechado, tal como uma garagem, assegure-se de que há ventilação suficiente para os gases de escapamento.**
- **Nunca fique debaixo de um veículo enquanto estiver erguido pelo macaco. Se for necessário trabalhar embaixo do veículo, utilize um suporte para suspendê-lo seguramente.**
- **Mantenha cigarros, chamas ou faíscas longe do combustível e da bateria.**
- **Nunca conecte ou desconecte a bateria, ou qualquer conector de componente transistorizado, com a ignição ligada.**
- **Sempre que trabalhar em seu veículo use protetor ocular.**

## COMPARTIMENTO DO MOTOR

- Nunca deixe conectores de chicotes relacionados ao motor ou transmissão desconectados com o interruptor de ignição na posição “ON”.
- O não cumprimento destes ou de outros cuidados básicos pode causar ferimentos graves ou danos ao seu veículo.
- Descartar de maneira imprópria o óleo do motor e/ou outros fluidos pode prejudicar o meio ambiente. Siga sempre as regulamentações ambientais para o descarte dos fluidos do veículo.

Esta seção fornece a você instruções sobre serviços que são relativamente simples de serem executados pelo proprietário.

Você deve estar ciente de que serviços incompletos ou impróprios podem causar dificuldades na operação ou emissão excessiva de gases, podendo afetar a cobertura da garantia. **Em caso de dúvida sobre qualquer serviço, faça-o na sua concessionária Nissan.**



Motor a diesel YS23DDT/DDTT (M9T)

1. Reservatório do fluido do lavador do para-brisa
2. Caixa de fusíveis
3. Caixa de fusíveis
4. Vareta de medição do nível de óleo do motor
5. Tampa do bocal de abastecimento de óleo do motor
6. Filtro de combustível
7. Reservatório do fluido de freio e embreagem (se equipado)
8. Caixa de fusíveis/conexões fusíveis
9. Bateria
10. Reservatório do fluido da direção hidráulica
11. Conexão fusível
12. Tampa do radiador
13. Localização da correia de acionamento de acessórios
14. Reservatório do líquido de arrefecimento do motor
15. Filtro de ar

## SISTEMA DE ARREFECIMENTO DO MOTOR

O sistema de arrefecimento do motor é abastecido na fábrica com líquido de arrefecimento do motor genuíno Nissan, que proporciona proteção ao líquido de arrefecimento e anticongelante no decorrer do ano. A solução anticongelante contém inibidores de ferrugem e corrosão. Não são necessários outros aditivos para o sistema de arrefecimento do motor.

### ATENÇÃO

- **Nunca retire a tampa do reservatório do líquido de arrefecimento do motor com o motor quente. Isto pode causar queimaduras graves, pois o líquido de arrefecimento pode espirrar pelo bocal sob alta pressão. Aguarde até que a temperatura do motor e do reservatório de expansão diminuam.**
- **O líquido de arrefecimento é tóxico e deve ser acondicionado cuidadosamente em recipientes rotulados e longe do alcance das crianças.**

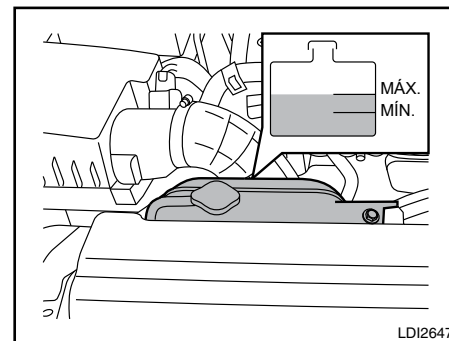
### CUIDADO

**Ao adicionar ou substituir o líquido de arrefecimento, certifique-se de utilizar somente o Líquido de Arrefecimento do Motor Genuíno Nissan ou equivalente em qualidade com a proporção de mistura adequada. Um exemplo da proporção de mistura é mostrado a seguir:**

Temperatura externa abaixo de		Líquido de arrefecimento do motor (concentrado)	Água destilada ou desmineralizada
°C	°F		
-15	5	30%	70%

### CUIDADO

- **O uso de outros tipos de líquidos de arrefecimento pode danificar o sistema de arrefecimento.**
- **O reservatório de líquido de arrefecimento do motor está equipado com uma tampa de pressão. Utilize apenas uma tampa original Nissan, quando for necessária a substituição.**



## INSPEÇÃO DO NÍVEL DO LÍQUIDO DE ARREFECIMENTO DO MOTOR

Verifique o nível do líquido de arrefecimento com o motor frio. Se o nível do reservatório estiver abaixo da marca MIN, adicione líquido de arrefecimento até o nível MÁX. Se o reservatório estiver vazio, verifique o nível do líquido de arrefecimento no radiador quando o motor estiver frio. Se houver líquido insuficiente no radiador, complete o radiador até a parte superior do bocal de abastecimento com líquido de arrefecimento e após abasteça o reservatório até o nível MÁX.

A estimativa do tempo de vida útil do líquido de arrefecimento do motor abastecido na fábrica é de aproximadamente 168.000 km ou 7 anos.

Para informações adicionais sobre o local do reservatório do líquido de arrefecimento do motor, consulte “Compartimento do motor” nesta seção.

#### ATENÇÃO

O fluido do sistema de arrefecimento do motor do seu veículo é preenchido dentro dos padrões de qualidade Nissan. Em hipótese alguma o nível deve ser completado com água, desmineralizada ou não, sob pena de variar a concentração do fluido. A rede de concessionárias Nissan está preparada para diagnosticar o motivo da perda de fluido, além de completá-lo com fluido genuíno, já na concentração recomendada. Contate imediatamente a rede de concessionárias Nissan, caso haja aumento da temperatura de funcionamento do motor.

## TROCA DO LÍQUIDO DE ARREFECIMENTO DO MOTOR

#### CUIDADO

- Reparos maiores no sistema de arrefecimento poderão ser efetuados numa concessionária Nissan.
- A Nissan orienta que a troca do líquido de arrefecimento do motor seja feita em uma concessionária Nissan.
- Serviços inadequados podem resultar em redução do desempenho ou superaquecimento do motor.

#### ATENÇÃO

- Evite o risco de queimaduras. Nunca substitua o líquido de arrefecimento com o motor quente.
- Nunca remova a tampa do reservatório do líquido de arrefecimento do motor, ou a tampa do radiador, quando o motor estiver quente. Queimaduras graves poderão ser causadas pelo líquido quente expelido sob pressão.
- Evite o contato direto do fluido usado com a pele. Em caso de contato com a pele, lave totalmente a área afetada com sabonete ou sabão para as mãos tão logo seja possível.
- Mantenha o líquido de arrefecimento do motor fora do alcance de crianças e animais.

O líquido de arrefecimento do motor deve ser descartado adequadamente. Verifique os regulamentos locais.

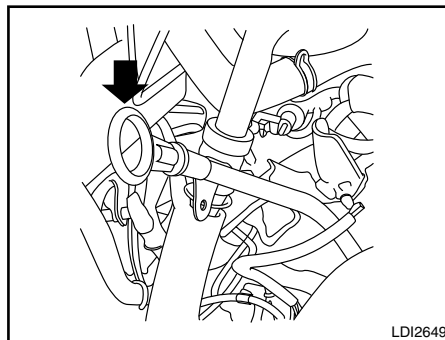
# ÓLEO DO MOTOR

## VERIFICAÇÃO DO NÍVEL DE ÓLEO DO MOTOR

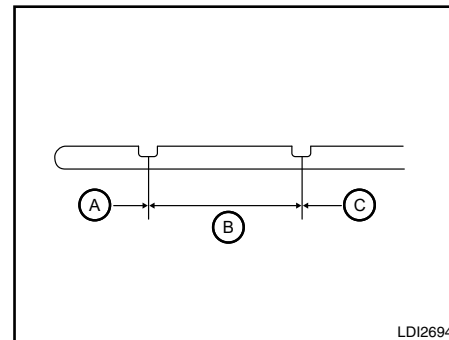
### CUIDADO

O nível de óleo deve ser verificado regularmente. O funcionamento do motor com quantidade insuficiente de óleo pode causar danos ao motor que não serão cobertos pela garantia.

1. Estacione o veículo em um local plano e aplique o freio de estacionamento.
2. Dê partida ao motor. Caso o motor esteja frio, deixe-o funcionando em marcha lenta até atingir a temperatura normal de operação.
3. Desligue o motor.
4. Aguarde pelo menos 10 minutos para que o óleo desça para o cárter.
5. Abra o capô.



6. Retire a vareta de óleo e limpe-a.
7. Recoloque-a no lugar.
8. Retire novamente a vareta de óleo e verifique o nível de óleo que deverá estar entre as marcas L e H.



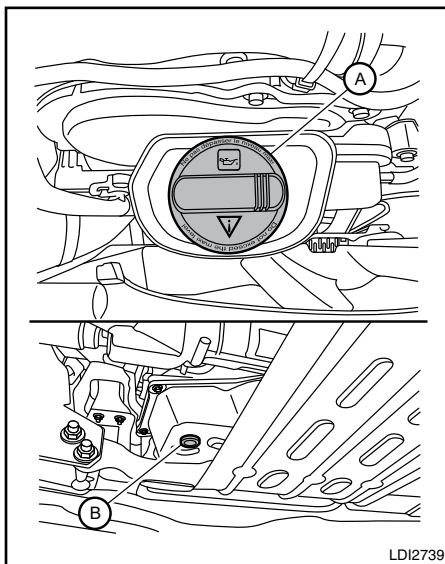
9. Caso o nível de óleo esteja abaixo da marca L (A) (nível baixo), retire a tampa do bocal de abastecimento de óleo e acrescente, aos poucos, o óleo recomendado, através da abertura. **Nunca coloque óleo além do necessário C.**
10. Verifique novamente o nível de óleo com a vareta.
11. Instale a tampa de abastecimento de óleo do motor, caso tenha removido.
12. Feche o capô.

**É normal acrescentar óleo entre as trocas, ou durante determinados períodos, dependendo da severidade das condições de operação.**

## TROCA DE ÓLEO DO MOTOR

### ⚠ ATENÇÃO

- Óleo usado não deve ser jogado na terra, canais, rios, etc., deverá ser descartado em um recipiente específico. A Nissan orienta que o óleo de seu veículo seja trocado em uma concessionária Nissan.
- Tome cuidado para não se queimar, pois o óleo estará quente.
- O contato repetido e prolongado com óleo de motor usado pode causar câncer de pele.
- Tente evitar o contato direto com óleo de motor usado. Se houver o contato com a pele, lave bem a área afetada com sabão ou líquido para limpeza de mãos tão logo seja possível.
- Mantenha o óleo de motor usado em embalagens identificadas e fora do alcance de crianças.
- Verifique os regulamentos locais.
- O óleo de motor usado deve ser descartado adequadamente.



1. Estacione o veículo em um local nivelado e acione o freio de estacionamento.
2. Dê partida ao motor. Caso o motor esteja frio, dê partida e deixe-o funcionando em marcha lenta até atingir a temperatura de funcionamento.
3. Remova a tampa de abastecimento de óleo **A** girando-a no sentido anti-horário.

4. Coloque um recipiente grande sob o bujão de dreno **B**.
5. Remova o bujão de dreno **B** com uma ferramenta adequada girando-a no sentido anti-horário e drene o óleo completamente.

Se o filtro de óleo for trocado também, remova-o e substitua-o neste momento. Consulte “Substituição do filtro de óleo do motor”, mais adiante nesta seção.

6. Limpe e reinstale o bujão de dreno **B** juntamente com uma nova arruela de vedação. Aperte firmemente o bujão de dreno **B** com uma ferramenta adequada. Não force excessivamente.

**Torque de aperto do bujão de dreno: 50 N.m**

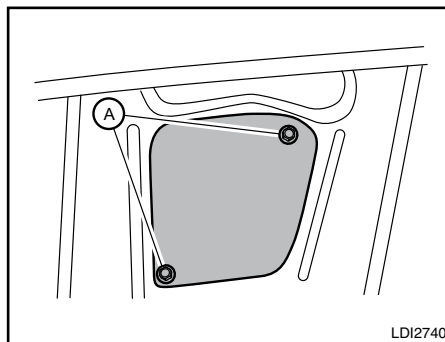
7. Reabasteça o motor com o óleo recomendado através da abertura de abastecimento de óleo, em seguida coloque a tampa de abastecimento de óleo firmemente.

Para informações adicionais, consulte “Capacidade de combustível/lubrificantes e fluidos recomendados” na seção “Informações técnicas” deste manual, quanto à drenagem e reabastecimento.



O dreno e capacidade de reabastecimento depende da temperatura do óleo do motor e do tempo de dreno. Use estas especificações apenas para referência. Sempre utilize a vareta medidora do nível de óleo do motor para determinar a existência de uma quantidade adequada de óleo no motor.

8. Dê partida ao motor. Verifique quanto a vazamentos ao redor do bujão de dreno e filtro de óleo. Corrija de acordo com a necessidade.
9. Desligue o motor e espere mais de 10 minutos. Verifique novamente o nível de óleo com a vareta medidora. Adicione óleo ao motor, se necessário.

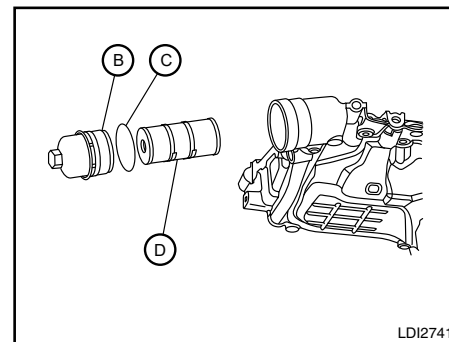


## SUBSTITUIÇÃO DO FILTRO DE ÓLEO DO MOTOR

### CUIDADO

**Um filtro usado deve ser descartado em um recipiente específico. A Nissan orienta a troca do filtro de óleo em uma concessionária Nissan.**

1. Estacione o veículo em um local nivelado e acione o freio de estacionamento.
2. Desligue o motor e aguarde pelo menos 10 minutos.
3. Solte os dois fixadores **A** e remova a cobertura de acesso do filtro de óleo.



4. Coloque um recipiente grande para drenagem sob o filtro de óleo.
5. Solte a cobertura do filtro de óleo **B** com uma ferramenta adequada.
6. Remova a cobertura do filtro de óleo, e remova então o filtro de óleo **D**.
7. Remova a junta **C** da cobertura do filtro de óleo.

### CUIDADO

**Tome cuidado para não se queimar, pois o óleo do motor pode estar muito quente.**

8. Limpe completamente a cobertura do filtro de óleo com um pano limpo.

### CUIDADO

**Certifique-se de remover qualquer material de junta antigo que permaneça na superfície de vedação do motor. Caso isto não seja feito, o motor poderá ser danificado.**

9. Lubrifique a junta do novo filtro de óleo com óleo de motor limpo.
10. Instale a nova junta na cobertura do filtro de óleo.
11. Insira o filtro de óleo na cobertura do filtro de óleo.
12. Rosqueie a cobertura do filtro de óleo até sentir uma leve resistência, e a seguir aperte completamente.

**Torque de aperto da cobertura do filtro de óleo: 25 N.m**

13. Dê partida ao motor e verifique quanto a vazamentos ao redor do filtro de óleo. Corrija conforme necessário.
14. Instale a cobertura de acesso do filtro de óleo seguindo a sequência inversa das etapas de remoção.
15. Desligue o motor e espere mais de 10 minutos. Verifique o nível de óleo do motor. Adicione óleo ao motor se necessário.

## PROTEÇÃO AO MEIO AMBIENTE

É ilegal poluir ralos, bueiros, cursos d'água e o solo. Utilize recipientes autorizados específicos, incluindo locais públicos de coleta, para o descarte de óleo e filtros de óleo usados. Consulte as leis locais sobre o descarte correto.

**A legislação sobre preservação do meio ambiente é específica para cada país.**

## FILTRO DE COMBUSTÍVEL


### TROCA DO FILTRO DE COMBUSTÍVEL

Se for necessária a troca do filtro de combustível, entre em contato com a concessionária Nissan.

### CUIDADO

**Se a luz de advertência continuar piscando após a troca do filtro, conduza o veículo à concessionária Nissan.**

### DRENAGEM DA ÁGUA [YS23DDT/DDTT (M9T)]

Se a luz de advertência de água no filtro de combustível  se acender enquanto o motor está em funcionamento, entre em contato com a concessionária Nissan o mais rápido possível.

### ATENÇÃO

**A operação contínua do veículo sem a drenagem da água adequadamente poderá causar danos severos ao motor.**

Para mais informações, consulte “Luz de advertência de água no filtro de combustível (somente motor a diesel)” na seção “Instrumentos e controles” deste manual.

## FILTRO DE PARTÍCULAS DE DIESEL (DPF) (se equipado)

### ATENÇÃO

- Tenha cuidado para não se queimar com os gases de escape.
- Não estacione o veículo sobre materiais inflamáveis como grama seca, folhas, papéis ou panos, pois eles podem queimar facilmente.

### CUIDADO

Para obter o máximo desempenho do filtro de partículas de diesel (DPF), siga estas precauções:

- Use combustível com baixo teor de enxofre.
- Utilize o óleo do motor especificado pela Nissan. Para mais informações, consulte “Capacidade de combustível/lubrificantes e fluidos recomendados” na seção “Informações técnicas” deste manual. Se um óleo de motor não especificado pela Nissan for utilizado, pode causar mau funcionamento ao DPF ou reduzir a eficiência do combustível.
- Não modifique o DPF, o silenciador ou o tubo de escape. Caso contrário, isso pode afetar o desempenho do DPF e causar mau funcionamento.

### ATENÇÃO

**Não submeta o DPF a impactos. O DPF possui um sistema de catalisador embutido no silenciador. Qualquer impacto pode causar danos ao DPF.**

O DPF reduz a quantidade de materiais que afeta o meio ambiente através da coleta das partículas incluídas nos gases de escape. Normalmente, as partículas acumuladas no DPF são automaticamente queimadas e convertidas em substâncias inofensivas durante a condução. No entanto, as partículas coletadas no DPF não podem ser queimadas sob as seguintes condições:

- Quando a velocidade do veículo permanecer abaixo de 15 km/h (9 mph) por um longo período de tempo.
- Quando o motor é frequentemente desligado e ligado novamente dentro de 10 minutos.
- Quando o motor é frequentemente utilizado em trajetos curtos de 10 minutos ou menos.
- Quando o motor é frequentemente desligado antes que fique aquecido.

Nestes casos, torna-se difícil queimar as partículas que se acumularam no DPF automaticamente. Consequentemente, a luz de advertência do DPF se acenderá no painel de instrumentos e o interruptor do DPF piscará. Isto não é uma falha.

Se a luz de advertência do DPF se acender, realize o processo de regeneração do DPF.

### CUIDADO

- **Se o veículo continuar sendo conduzido com a luz de advertência do DPF acesa e sem fazer o processo de regeneração, o modo de segurança limitará as rotações e/ou o torque do motor. Neste caso, o óleo do motor deve ser trocado e o processo de regeneração deve ser realizado por uma concessionária Nissan.**
- **O serviço de regeneração não é coberto pela garantia.**

## REGENERAÇÃO AUTOMÁTICA

Se a luz de advertência do DPF se acender, isto indica que as partículas estão acumuladas no limite especificado do DPF. As partículas coletadas no DPF não podem ser queimadas nas conduções do veículo em baixas velocidades.

Assim que for possível e de modo seguro, dirija o veículo em alta velocidade (acima de aproximadamente 80 km/h) até que a luz de advertência do DPF se apague. Entretanto, sempre respeite as leis locais.

Quando as partículas acumuladas forem completamente queimadas, a luz de advertência do DPF se apagará. Este procedimento tem a duração aproximada de 30 minutos.

## REGENERAÇÃO MANUAL

### ATENÇÃO

- **Certifique-se de que ninguém esteja próximo à área de escape.**
- **Tenha cuidado para não se queimar com os gases de escape.**
- **Nunca realize a regeneração manual em ambiente fechado, tal como uma garagem, ou túnel, e assegure-se de que há ventilação suficiente para os gases de escape.**
- **Não estacione o veículo sobre materiais inflamáveis como grama seca, folhas, papéis ou panos, pois eles podem queimar facilmente.**
- **O filtro pode se tornar muito quente após a queima das partículas.**

### NOTA:

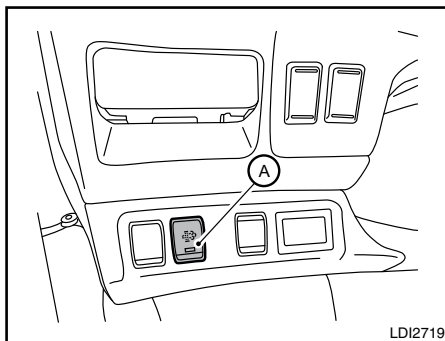
- Durante o processo de regeneração, uma fumaça branca pode ser emitida do tubo de escape. Esta fumaça pode ter um odor diferente dos gases de escape. Isto não indica uma falha no sistema.
- A regeneração manual não funcionará quando o motor, a temperatura do líquido de arrefecimento e a temperatura ambiente estiverem frios. O processo irá se iniciar apenas após o aquecimento do motor.
- Se a luz indicadora do interruptor de regeneração do DPF não piscar mesmo após o aquecimento do motor e a luz de advertência do DPF se acender, isto pode indicar uma falha no sistema. O veículo deverá ser encaminhado a uma concessionária Nissan para verificações.
- Durante o processo de regeneração, a rotação do motor aumentará primeiramente até 3.000 rpm (durante o aquecimento do motor), em seguida, diminuirá para 1.700 rpm. Esta rotação do motor será mantida até que o processo de regeneração seja concluído.

O processo de regeneração tem a duração aproximada de 45 minutos. Em alguns casos, o tempo de conclusão poderá variar.

**Se a luz de advertência do DPF se acender e a luz indicadora do interruptor de regeneração do DPF piscar:**

1. Estacione o veículo com segurança fora da estrada, afastado do tráfego e em área aberta. Não estacione o veículo sobre materiais inflamáveis.
2. Acione o freio de estacionamento.
3. Mova a alavanca seletora para a posição “P” (Park) (modelos com transmissão automática) ou “N” (Neutro) (modelos com transmissão manual).

**Não desligue o motor.**



4. Pressione o interruptor de regeneração do DPF (A) para iniciar o processo de regeneração. A rotação do motor aumentará automaticamente.
5. O processo de regeneração do filtro é concluído quando a luz de advertência do DPF no painel de instrumentos e a luz indicadora do interruptor de regeneração do DPF se apagarem.

## CUIDADO

**Caso seja detectado algum dos seguintes sintomas, encaminhe o seu veículo para inspeção em uma concessionária Nissan.**

- A luz de advertência do DPF não se apaga e a luz indicadora do interruptor de regeneração do DPF pisca novamente mesmo após a realização do processo de regeneração por três vezes consecutivas.
- Uma grande quantidade de fumaça preta é emitida do silenciador do veículo.

## **Interrompendo o processo de regeneração manual**

Realize qualquer um dos seguintes métodos para interromper o processo (se necessário):

- Acione o pedal do acelerador ou o pedal do freio.
- Acione o pedal da embreagem (modelos com transmissão manual).
- Pressione e segure o interruptor de regeneração do filtro de partículas de diesel (DPF) por aproximadamente três segundos (a luz indicadora se apaga).

## NOTA:

- Ao interromper o processo de regeneração manual, a luz de advertência do DPF pode se acender e a luz indicadora do interruptor de regeneração do DPF pode piscar. Se isto ocorrer, realize o processo de regeneração novamente.
- Se a luz indicadora do interruptor de regeneração do DPF continuar a piscar com a luz de advertência do DPF acesa, mesmo após a realização do processo de regeneração por três vezes consecutivas, isto pode indicar uma falha no sistema. O veículo deverá ser encaminhado a uma concessionária Nissan para verificações.
- Se a luz indicadora do interruptor de regeneração do DPF não se acender mesmo após o interruptor ser pressionado com a luz indicadora piscando, coloque o interruptor de ignição na posição OFF e aguarde por aproximadamente 3 minutos. Em seguida, retorne o interruptor de ignição para a posição ON e realize o processo de regeneração novamente a partir da etapa 4.

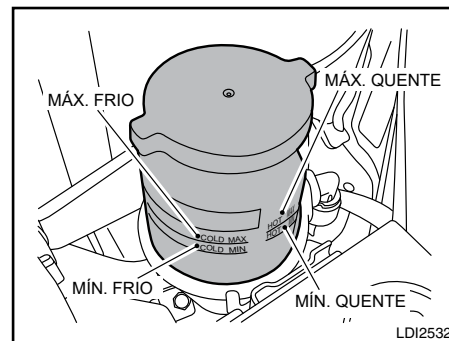
## FLUIDO DA TRANSMISSÃO AUTOMÁTICA DE 7 VELOCIDADES (ATF) (se equipado)

Caso a inspeção ou substituição seja necessária, recomendamos que este serviço seja efetuado em uma concessionária Nissan.

### CUIDADO

- Utilize apenas fluido Nissan Matic S ATF. Não misture com outros fluidos.
- Caso seja utilizado um fluido diferente do Nissan Matic S ATF, será provocada uma deterioração da operação e da durabilidade da transmissão automática; estes danos não serão cobertos pela garantia Nissan.

## FLUIDO DA DIREÇÃO HIDRÁULICA



### ATENÇÃO

O fluido da direção hidráulica deve ser conservado em embalagens identificadas e fora do alcance de crianças.

Inspeção o nível de fluido.

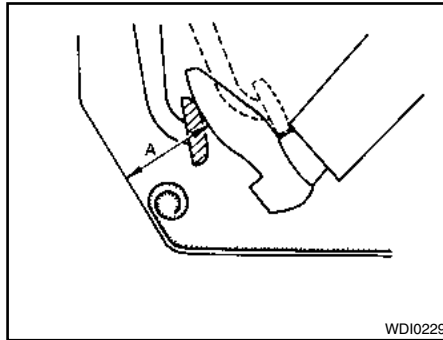
O nível de fluido deve ser inspecionado usando-se a marca "MÁX. QUENTE" no reservatório do fluido da direção hidráulica com temperaturas entre 50 e 80°C (122 e 176°F), ou usando-se a marca "MÁX. FRIJO" no reservatório do fluido da direção hidráulica com temperatura entre 0 e 30°C (32 e 86°F).

## FREIO

Se o fluido estiver abaixo da linha MÍN, adicione fluido PSF genuíno Nissan até as marcas MÁX. QUENTE ou MÁX. FRIO, dependendo da temperatura do fluido do sistema. Remova a tampa e adicione o fluido através do bocal.

### CUIDADO

- Não abasteça excessivamente.
- O fluido recomendado é PSF genuíno Nissan ou equivalente.

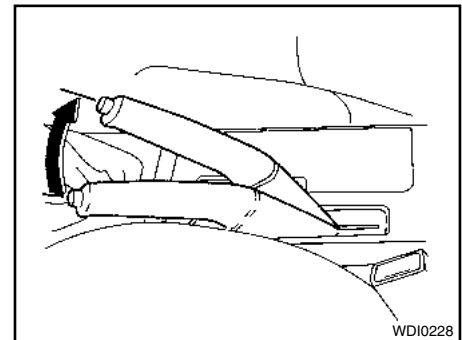


### INSPEÇÃO DO PEDAL DE FREIO

Com o motor em funcionamento, verifique a distância **A** entre a superfície superior do pedal e o assoalho. Caso esteja fora do intervalo mostrado, é recomendado que você dirija-se à concessionária Nissan para realizar o serviço.

**Distância A: Sob a força de pressão de 490 N (110 lbf)**

95,4 mm (3,8 pol.) ou mais.



### INSPEÇÃO DO FREIO DE ESTACIONAMENTO

A partir da posição de liberação, puxe a alavanca do freio de estacionamento lentamente e com firmeza. Se o número de cliques estiver fora da faixa listada, é recomendada a inspeção do freio de estacionamento em uma concessionária Nissan.

- 8 a 9 cliques sob a força de pressão de 196 N (44 lbf).

### Freios autoajustáveis

Seu veículo é equipado com freios autoajustáveis. Os freios a disco dianteiros são autoajustados sempre que o pedal de freio for acionado. Os freios a tambor traseiros são autoajustados sempre que o freio de estacionamento for acionado.

## ATENÇÃO

Consulte uma concessionária Nissan para a verificação no sistema de freios, caso a altura do pedal de freio não retorne à posição normal.

## INDICADORES DE DESGASTE DAS PASTILHAS DE FREIO

As pastilhas do disco de freio do seu veículo dispõem de indicadores sonoros de desgaste. Quando for necessário substituir a pastilha de freio, será ouvido um som agudo, estando ou não o pedal de freio pressionado. Os freios deverão ser inspecionados e as pastilhas de freio substituídas conforme necessário, caso o indicador de desgaste seja ouvido.

Em determinadas condições climáticas e de condução, poderão ser ouvidos ruídos ocasionais do freio, como rangidos, chiados, etc. Ruídos ocasionais de freio durante paradas leves a moderadas, são normais, não afetando a função ou o desempenho do sistema de freios.

O freio deverá ser inspecionado nos intervalos apropriados de inspeção, conforme indicado na seção “Nissan Way Assistance, Garantia e Manutenção” deste manual.

Os tambores de freio traseiros não possuem indicadores sonoros de desgaste. Caso escute constantemente um barulho alto nos tambores de freios traseiros, faça uma verificação o mais breve possível em uma concessionária Nissan.

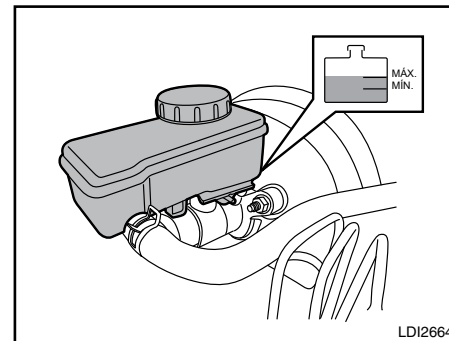
## SERVOFREIO

Verifique a função do servofreio, conforme descrito a seguir:

1. Com o motor desligado, pressione o pedal do freio várias vezes, para certificar-se de que a distância do curso do pedal não foi alterada.
2. Enquanto estiver pressionando o pedal do freio, dê partida ao motor. A altura do pedal deve cair um pouco.
3. Com o pedal do freio pressionado, interrompa o funcionamento do motor. Mantendo-se o pedal do freio pressionado por aproximadamente 30 segundos, a altura do pedal não deverá ser modificada.
4. Acione o motor por 1 minuto, sem pressionar o pedal do freio. A seguir, desligue-o. Pressione o pedal do freio diversas vezes. A distância do curso do pedal irá aumentar gradativamente a cada acionamento, à medida que o vácuo for liberado do servofreio.

Caso o freio não funcione adequadamente, consulte uma concessionária Nissan.

## FLUIDOS DO FREIO E DA EMBREAGEM (se equipado)



## ATENÇÃO

- Utilize apenas fluido novo com a embalagem lacrada. Fluidos velhos, de qualidade inferior ou contaminados, podem danificar os sistemas de freio e embreagem (se equipado). O uso de fluidos inadequados pode danificar o sistema de freio e afetar a capacidade de frenagem do veículo.
- Os fluidos de freio e da embreagem (se equipado) são venenosos e devem ser cuidadosamente guardados em embalagens identificadas e fora do alcance de crianças.
- Limpe a tampa do bocal antes de remover.



## FLUIDO DO LAVADOR DO PARA-BRISA

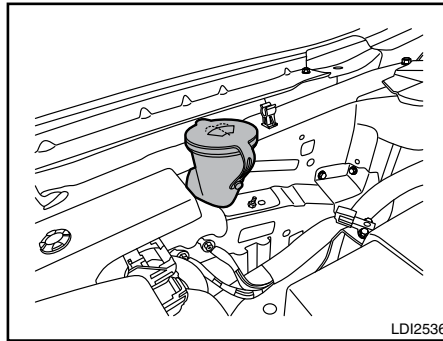
Verifique o nível de fluido no reservatório. Caso o nível de fluido esteja abaixo da marca MIN, ou ainda caso a luz de advertência de freio se acenda, adicione o fluido genuíno Nissan ou equivalente DOT 3 ou DOT 4 até atingir a marca MAX.

Consulte “Capacidade de combustível/lubrificantes e fluidos recomendados”, na seção “Informações técnicas”, quanto aos tipos de fluido de freio e embreagem recomendados.

Caso o fluido necessite ser adicionado frequentemente, o sistema de freio deverá ser inspecionado por completo em uma concessionária Nissan.

### CUIDADO

- **Não derrame fluido sobre as superfícies pintadas. Isto irá danificar a pintura. Caso o fluido seja derramado, lave a área afetada com água.**



### RESERVATÓRIO DO FLUIDO DO LAVADOR DE PARA-BRISA

Acrescente detergente ao reservatório do fluido do lavador de para-brisa, para obter uma melhor limpeza. Durante o inverno, adicione um anticongelante para lavador de para-brisa. Siga as instruções do fabricante quanto à proporção da mistura.








Reabasteça o reservatório mais frequentemente quando as condições ao dirigir exigirem uma quantidade maior de fluido do lavador de para-brisa.

O fluido recomendado é o Limpador e Anti-congelante Concentrado do Lavador de Para-Brisa Genuíno Nissan ou equivalente.

### CUIDADO

- **Não substitua a solução do lavador de para-brisa pelo líquido de arrefecimento anticongelante do motor. Isto poderá resultar em danos à pintura.**
- **Não abasteça o reservatório de fluido do lavador de para-brisa somente com o fluido concentrado. Alguns fluidos concentrados do lavador à base de álcool metílico (metanol) podem manchar a grade permanentemente ao respingar durante o abastecimento do reservatório do lavador de para-brisa.**
- **Faça uma pré-mistura do fluido concentrado do lavador de para-brisa com água, conforme os níveis recomendados pelo fabricante, antes de colocar o fluido no reservatório do fluido do lavador de para-brisa. Não use o reservatório de fluido do lavador de para-brisa para misturar o fluido concentrado e a água.**

# BATERIA

Símbolos de atenção para bateria			 <b>ATENÇÃO</b>
①		Não fume Não exponha às chamas Sem fagulhas	Nunca fume próximo à bateria. Nunca exponha a bateria às chamas desprotegidas ou fagulhas elétricas.
②		Proteja os olhos	Manuseie a bateria cuidadosamente. Sempre utilize óculos de segurança para proteger-se contra explosão ou ácido da bateria.
③		Mantenha distante de crianças	Nunca permita que crianças manuseiem a bateria. Mantenha a bateria longe do alcance de crianças.
④		Ácido da bateria	Nunca permita que o fluido de bateria entre em contato com a pele, olhos, tecidos ou superfícies pintadas. O ácido sulfúrico pode causar cegueira ou queimaduras graves. Após tocar uma bateria ou tampa de bateria, não toque ou esfregue os seus olhos. Lave bem as suas mãos. Caso o ácido entre em contato com os seus olhos, pele ou roupa, lave-os imediatamente com água por pelo menos 15 minutos e procure cuidados médicos. O fluido da bateria é ácido. Se o fluido da bateria entrar em contato com seus olhos ou pele, pode causar a perda da visão ou queimaduras.
⑤		Observe as instruções de funcionamento	Antes de manusear a bateria, leia atentamente as instruções para assegurar-se quanto ao manuseio correto.
⑥		Gases explosivos	O gás hidrogênio gerado pelo fluido da bateria é explosivo. Os gases explosivos podem causar cegueira ou ferimentos.

- Mantenha a superfície da bateria limpa e seca. Qualquer corrosão deve ser removida com uma solução de bicarbonato de sódio e água.
- Assegure-se de que os terminais estejam limpos e bem apertados.
- Caso o veículo fique imobilizado por 30 dias ou mais, desconecte o cabo negativo (-) da bateria, para evitar que ela seja descarregada.

## BATERIA DO VEÍCULO

### NOTA:

Devem ser tomados cuidados para evitar situações que podem ocasionar a descarga da bateria e condições de não acionamento, como por exemplo:

1. Instalação ou o uso extenso de acessórios eletrônicos que consomem a energia da bateria quando o motor não está ligado (carregadores de telefones, GPS, DVD players, etc.).
2. O veículo não é conduzido regularmente e/ou conduzido apenas por curtas distâncias.

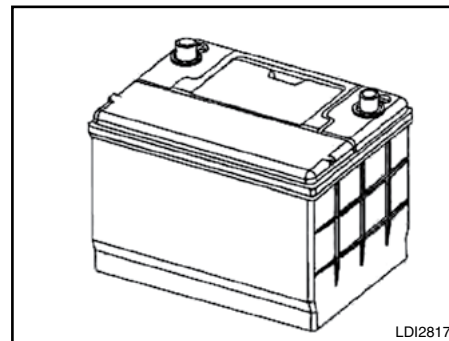
Nestes casos, a bateria pode precisar de carga para manter a sua vida útil.

### ATENÇÃO

- Não exponha a bateria às faíscas elétricas, chamas ou fumaça. O gás hidrogênio gerado pela bateria é explosivo. Os gases explosivos podem causar cegueira ou ferimentos. Nunca permita que o fluido de bateria entre em contato com a pele, olhos, tecidos ou superfícies pintadas. O ácido sulfúrico pode causar cegueira ou queimaduras graves.

Após tocar uma bateria ou tampa de bateria, não toque ou esfregue os seus olhos. Lave bem as suas mãos. Caso o ácido entre em contato com os seus olhos, pele ou roupa, lave-os imediatamente com água pelo menos 15 minutos e procure cuidados médicos.

- Não opere o veículo se o fluido da bateria estiver baixo. O nível baixo de fluido da bateria poderá provocar uma carga mais alta, que poderá gerar calor, reduzir a vida útil da bateria e, em alguns casos, até explosão.
- Ao trabalhar em uma bateria ou nas proximidades da mesma, sempre use equipamentos adequados de proteção aos olhos e remova todas as jóias.
- Não vire a bateria.
- Polos de bateria, terminais e acessórios relacionados contêm chumbo e compostos de chumbo. Lave as mãos após o manuseio.
- Mantenha a bateria fora do alcance das crianças.



LDI2817

Exemplo

### NOTA:

Nunca abra a parte de cima da bateria.

Esta bateria não possui tampas de respiro que possam ser removidas. Se a bateria apresentar baixa carga, entre em contato com uma concessionária Nissan.

## PARTIDA COM A BATERIA AUXILIAR

Caso seja necessário dar partida com uma bateria auxiliar, consulte “Partida com Bateria Auxiliar”, na seção “Em caso de emergência”. Caso não seja possível dar partida ao motor com a bateria auxiliar, a bateria deverá ser substituída. Entre em contato com uma concessionária Nissan.

## SISTEMA DE CONTROLE VARIÁVEL DE TENSÃO



### CUIDADO

- Não aterre os acessórios diretamente ao terminal da bateria. Fazer isso irá desviar o sistema de controle variável de tensão e a bateria do veículo pode não carregar completamente.
- Utilize os acessórios elétricos com o motor em funcionamento para evitar a descarga da bateria do veículo.

Seu veículo é equipado com o sistema de controle variável de tensão. O sistema mede a quantidade de descarga elétrica da bateria e controla a tensão gerada pelo alternador.

Se você adicionar acessórios elétricos no seu veículo, certifique-se de aterrá-los no massa da carroceria adequado como chassi ou área do bloco do motor.



## RECICLAGEM OBRIGATÓRIA DA BATERIA

Devolva a bateria usada a uma concessionária Nissan, conforme resolução CONAMA 401/2008. Todo consumidor/usuário final é obrigado a devolver sua bateria usada a uma concessionária Nissan. Não a descarte no lixo. Todas as concessionárias são obrigadas a aceitar a devolução de sua bateria usada, bem como armazená-la em local adequado e a devolvê-la ao fabricante para reciclagem.



### ATENÇÃO

Riscos de contato com a solução ácida e com o chumbo.

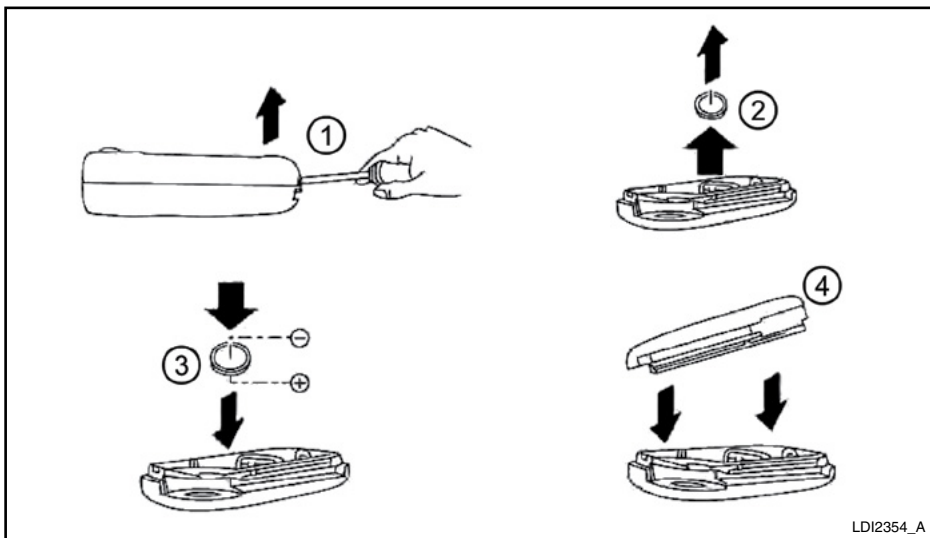
- A solução ácida e o chumbo contidos na bateria, se descartados na natureza de forma incorreta, poderão contaminar o solo, o subsolo e as águas, bem como causar riscos à saúde do ser humano.
- No caso de contato acidental com os olhos ou com a pele, lavar imediatamente com água corrente e procurar orientação médica.

## SUBSTITUIÇÃO DA BATERIA DO CONTROLE REMOTO



### CUIDADO

- Tenha cuidado para não deixar crianças em contato com a bateria ou com partes pequenas que podem ser engolidas.
- O descarte incorreto de uma bateria causa danos ao meio ambiente.



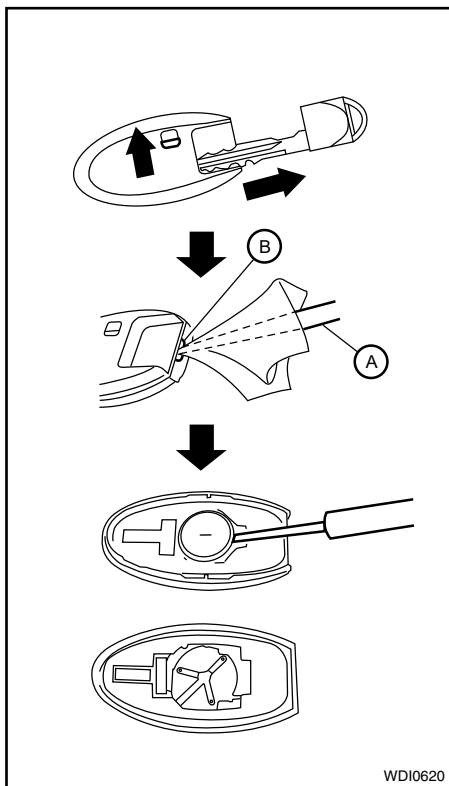
1. Segure a chave canivete com o botão voltado para cima. Insira uma chave de fenda pequena na abertura ① e gire-a para separar a parte superior da parte inferior. Utilize um pano para proteger a cobertura.
2. Remova a bateria antiga ②.
3. Substitua a bateria por uma nova ③ . Bateria recomendada: CR2032 ou equivalente.
4. Feche a tampa ④ corretamente.

Acione os botões e verifique suas funções.  
Entre em contato com uma concessionária Nissan se precisar de assistência para a substituição.

**⚠ CUIDADO**  
Tome cuidado para não deixar que crianças engulam a bateria ou peças removidas.

### CHAVE CANIVETE NISSAN (se equipado)

Substitua a bateria da chave canivete de acordo com os procedimentos a seguir:



## CHAVE INTELIGENTE NISSAN® (se equipado)

### ⚠ CUIDADO

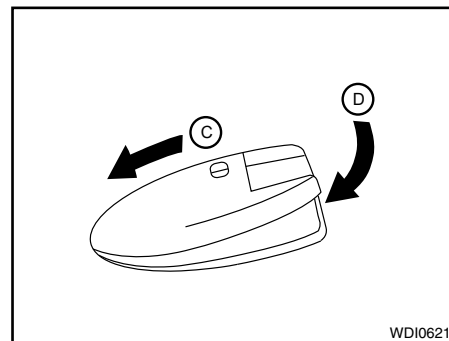
Tome cuidado para não deixar que crianças engulam a bateria ou peças removidas.

Substitua a bateria da Chave Inteligente de acordo com os procedimentos a seguir.

1. Remova a chave mecânica da Chave Inteligente.
2. Insira uma pequena chave de fenda (A) na fenda (B) do canto e gire para separar a parte superior da parte inferior. Use um pano para proteger o alojamento.
3. Substitua a bateria por uma nova.

### Bateria recomendada: CR2025 ou equivalente

- Não toque no circuito elétrico interno ou terminais, pois pode causar uma falha.
- Segure a bateria pelas extremidades. A capacidade de armazenamento da bateria será reduzida, caso seja segurada pelos pontos de contato.
- Certifique-se de que o lado positivo + esteja voltado para baixo.



4. Feche a tampa corretamente, conforme indicado na ilustração (C) e (D).
5. Acione os botões e verifique suas funções. Entre em contato com uma concessionária Nissan se precisar de assistência para a substituição.

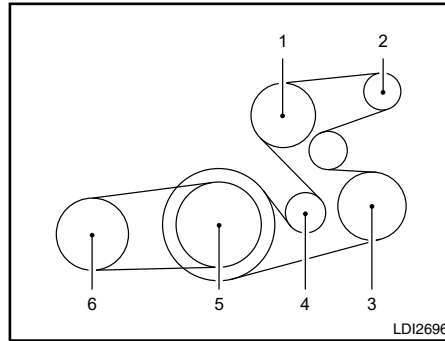
### O funcionamento está sujeito às seguintes condições:

(1) Este dispositivo não poderá causar interferência prejudicial, e (2) qualquer interferência recebida pelo dispositivo pode ser aceita, incluindo aquelas interferências que possam causar a operação indesejada.

## CORREIAS DE ACIONAMENTO DE ACESSÓRIOS

### NOTA:

As autoridades responsáveis têm o direito de inspecionar o dispositivo e em caso de queixas de interferências prejudiciais causadas pelo dispositivo, está sujeito a ser confiscado.



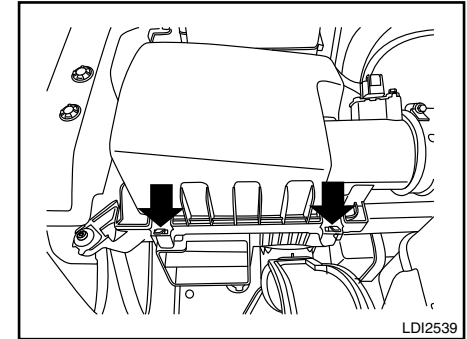
1. Polia do ventilador de arrefecimento
2. Polia do alternador
3. Polia da bomba da direção hidráulica
4. Polia do tensionador automático
5. Polia da árvore de manivelas
6. Polia do compressor do ar-condicionado

### ⚠ ATENÇÃO

**Certifique-se de que o interruptor de ignição esteja na posição OFF ou LOCK. Caso contrário, o ventilador de arrefecimento ou o motor poderão ser acionados repentinamente.**

1. Inspeccione visualmente cada correia quanto a sinais de desgaste anormal, cortes, desfiados ou folgas. Caso a correia esteja em condições insatisfatórias ou solta, deverá ser substituída ou ajustada em uma concessionária Nissan.
2. Verifique as condições da correia regularmente.

## FILTRO DE AR



### ⚠ ATENÇÃO

- O acionamento do motor com o filtro de ar removido poderá causar queimaduras a você e a outras pessoas que estejam nas proximidades. O filtro de ar não apenas filtra o ar de entrada, como também interrompe fagulhas em caso de retroignição do motor. Caso o filtro de ar não esteja instalado e haja uma retroignição do motor, você poderá sofrer queimaduras.
- Não dirija com o filtro de ar removido, e seja cuidadoso ao trabalhar no motor, enquanto o filtro de ar estiver removido.

## ATENÇÃO

- Nunca pulverize combustível no corpo de borboleta ou ligue o motor sem o filtro de ar. Caso isto seja feito poderá resultar em ferimentos graves.

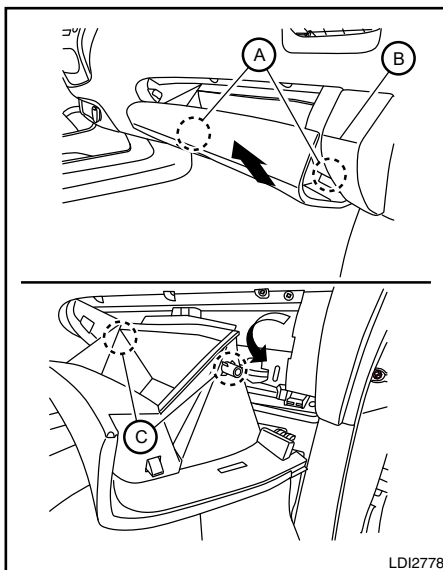
Limpe e substitua o filtro de ar de acordo com o plano de manutenção indicado na seção “Nissan Way Assistance, Garantia e Manutenção” deste manual.

Ao substituir o filtro, limpe a parte interna do alojamento do filtro de ar e a tampa com um pano úmido.

Para remover o filtro de ar do seu alojamento, solte as presilhas, em seguida, puxe a cobertura do filtro para cima e remova-o.

### NOTA:

Após instalar o novo filtro de ar, certifique-se de que a cobertura do filtro de ar esteja assentada no alojamento e trave as presilhas.



## FILTRO DO AR-CONDICIONADO

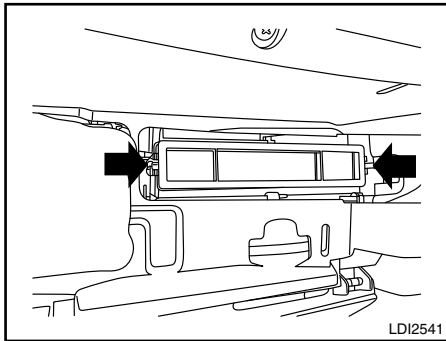
O filtro do ar-condicionado restringe a entrada de poeira transportada pelo ar e partículas de pólen e reduz alguns odores externos inconvenientes. O filtro está localizado atrás do porta-luvas. Para informações sobre intervalos entre as trocas, consulte a seção “Nissan Way Assistance, Garantia e Manutenção” deste manual.

Para substituir o filtro, realize o seguinte procedimento:

1. Abra a tampa do porta-luvas.
2. Segure a tampa do porta-luvas e puxe-a para cima para liberá-la das dobradiças **A** localizadas no lado inferior do porta-luvas. Como referência, alinhe a tampa do porta-luvas com a extremidade **B**.
3. Solte cuidadosamente os batentes esquerdo e direito **C** e remova a tampa do porta-luvas.



## PALHETAS DO LIMPADOR



4. Empurre levemente as abas internas.
5. Remova a cobertura do filtro do veículo.
6. Remova o filtro antigo.
7. Insira o novo filtro no alojamento.
8. Instale a cobertura do filtro. A cobertura travará no lugar.
9. Instale a tampa do porta-luvas seguindo as etapas de remoção na sequência inversa. Insira os batentes, em seguida, instale ambas as dobradiças ao mesmo tempo, pressionando a tampa para baixo até ouvir um som de clique.

### LIMPEZA

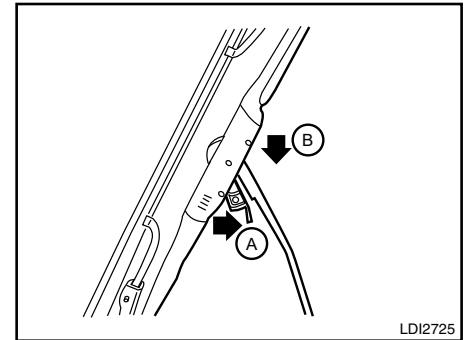
Caso o para-brisa não fique limpo após o uso do lavador, ou se as palhetas trepidam durante o funcionamento, isto pode ser causado por cera, ou outro material na palheta ou no para-brisa.

Limpe a superfície externa do para-brisa com uma solução de limpeza ou detergente neutro. O para-brisa está limpo quando não houver formação de gotas ao enxaguar com água limpa.

Limpe a palheta, passando um pano umedecido em solução de limpeza ou detergente neutro. Enxágue a palheta com água limpa. Se, mesmo assim, o para-brisa não ficar limpo após o uso do limpador, substitua as palhetas.

#### CUIDADO

**As palhetas de limpadores de para-brisa gastas podem danificar o para-brisa e prejudicar a visão do motorista.**



### SUBSTITUIÇÃO

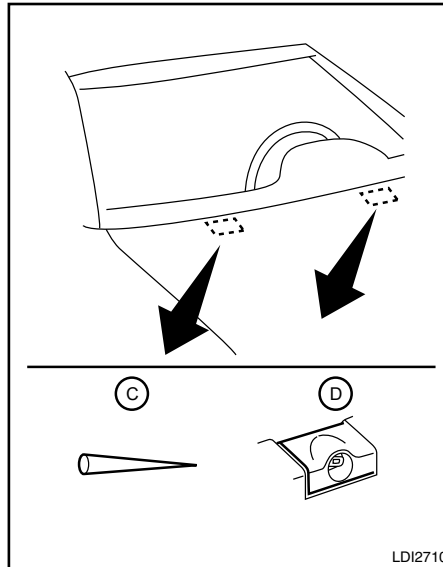
Substitua as palhetas do limpador caso estejam gastas.

1. Levante o braço do limpador afastando-o do para-brisa.
2. Pressione e mantenha pressionada a aba de liberação (A).
3. Mova a palheta do limpador (B) para baixo e remova.
4. Instale a nova palheta no braço do limpador até ouvir um clique de travamento.
5. Abaixee o braço do limpador.

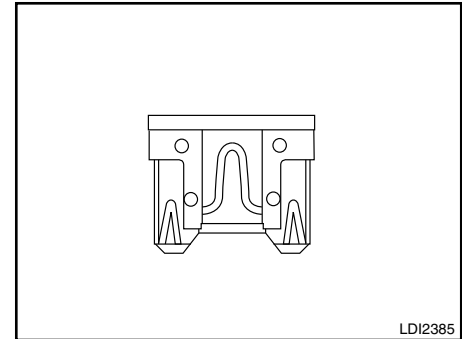
## FUSÍVEIS

### CUIDADO

- Após a substituição da palheta, retorne o braço do limpador para a posição original. Caso contrário, o conjunto poderá ser danificado quando o capô do motor for aberto.
- Certifique-se de que a palheta esteja totalmente em contato com o vidro. Caso contrário, o braço poderá ser danificado pela pressão do vento.
- Não abra o capô do motor enquanto o limpador dianteiro estiver na posição de serviço; caso contrário, a pintura do capô poderá ser danificada.



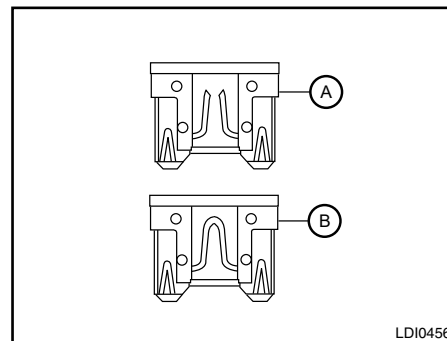
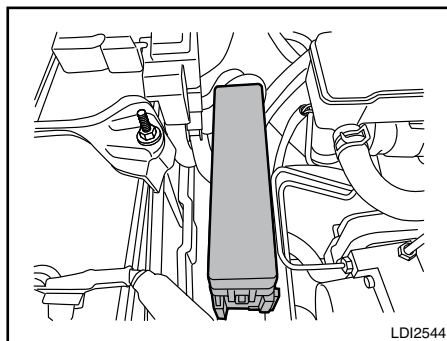
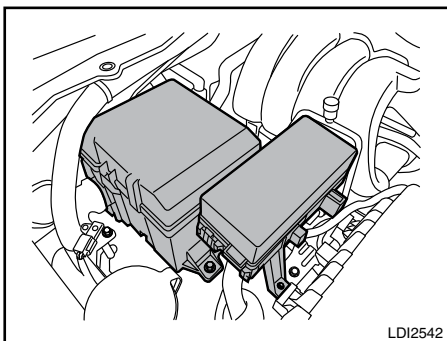
Tome cuidado para não deixar que nada penetre no bocal do lavador. Isto pode causar entupimento ou funcionamento incorreto do lavador de para-brisa ④. Caso alguma coisa penetre no ejetor, remova-a com uma agulha ou um pino pequeno ③.



Se qualquer equipamento elétrico não funcionar, verifique se algum fusível está queimado.

O mesmo tipo de fusível é usado tanto nas caixas de fusíveis do compartimento do motor como do compartimento do passageiro.

Ao instalar um fusível, certifique-se de encaixá-lo corretamente na caixa de fusíveis.



## COMPARTIMENTO DO MOTOR



**Nunca use um fusível com uma especificação de amperagem mais alta ou mais baixa do que a especificada na tampa da caixa de fusíveis. Isto poderá danificar o sistema elétrico ou causar um incêndio.**

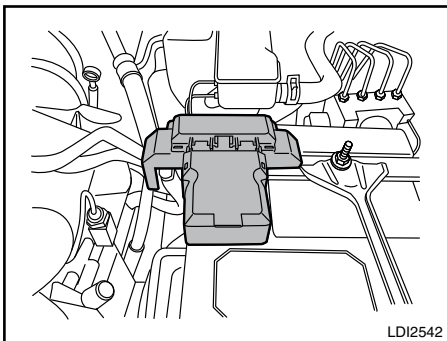
Caso algum equipamento elétrico não ligue, verifique se há algum fusível queimado.

1. Certifique-se de que o interruptor de ignição e o interruptor do farol estejam na posição "OFF".
2. Abra o capô do motor.
3. Remova a tampa da caixa de fusíveis, empurrando as alças e levantando a tampa para cima.

**8-30 Manutenção e faça você mesmo**

4. Remova o fusível com o extrator de fusíveis. O extrator de fusíveis está localizado na caixa de fusíveis, no compartimento de passageiros.

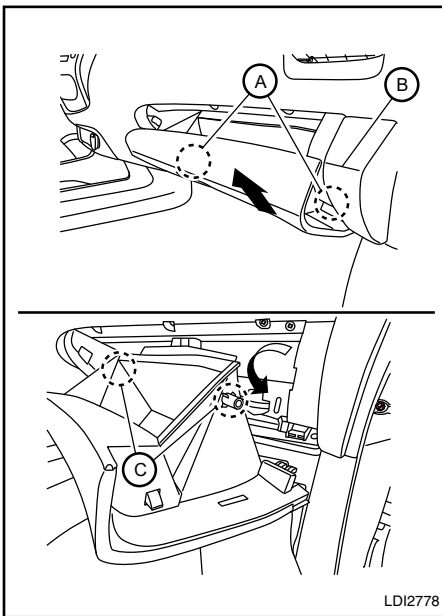
5. Caso um fusível esteja queimado (A), substitua-o por um fusível novo (B).
6. Caso um fusível novo queime também, faça a verificação e o reparo do sistema elétrico em uma concessionária Nissan.



## Conexões fusíveis

Se qualquer equipamento elétrico não funcionar e os fusíveis estiverem em boas condições, verifique as conexões fusíveis nos porta-fusíveis. Caso algumas dessas conexões fusíveis estejam derretidas, efetue a substituição utilizando peças genuínas Nissan.

Para verificar e substituir as conexões fusíveis, consulte uma concessionária Nissan.



## COMPARTIMENTO DE PASSAGEIROS

### CUIDADO

Nunca use um fusível com uma especificação de amperagem mais alta ou mais baixa do que a especificada na tampa da caixa de fusíveis. Isto poderá danificar o sistema elétrico ou causar um incêndio.

Caso algum equipamento elétrico não funcione, verifique quanto a fusível queimado.

1. Certifique-se de que o interruptor de ignição e o interruptor do farol estejam na posição "OFF".
2. Abra o porta-luvas.
3. Segure a tampa do porta-luvas e puxe-a para cima para liberá-la das dobradiças (A) localizadas no lado inferior do porta-luvas. Para referência, alinhe a tampa do porta-luvas com a extremidade (B).
4. Solte cuidadosamente os batentes esquerdo e direito (C) e remova a tampa do porta-luvas.

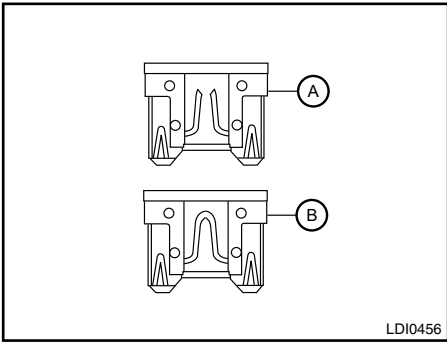
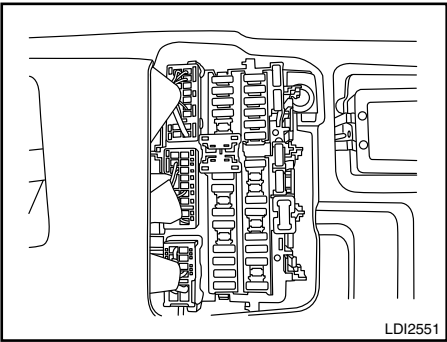
# LUZES

## FARÓIS

O farol é do tipo semisselado e utiliza uma lâmpada (halógena) passível de substituição. A lâmpada pode ser substituída pelo interior do compartimento do motor, sem remover o conjunto do farol.

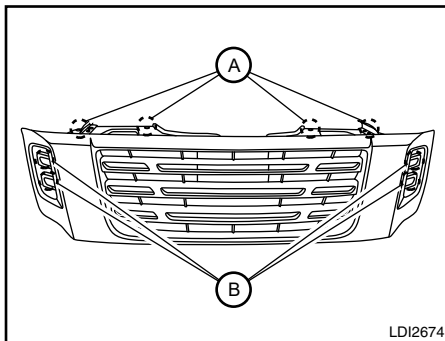
**⚠ CUIDADO**

- As lâmpadas contêm o gás halogênio sob alta pressão no seu interior. A lâmpada poderá quebrar se o invólucro de vidro for arranhado ou se a lâmpada for derrubada.
- Ao manusear a lâmpada, não toque no invólucro de vidro.
- **NÃO TOQUE NA LÂMPADA COM AS MÃOS.**
- Use o mesmo código e potência das lâmpadas originalmente instaladas como mostrado na tabela.
- Não deixe o conjunto do farol sem a lâmpada por um período de tempo prolongado, pois sujeira, umidade e fuligem podem penetrar no conjunto do farol e afetar o desempenho e a durabilidade da lâmpada e do conjunto do farol.
- Não é necessário regular o farol após a substituição da lâmpada. Quando for necessário regular o farol, procure uma concessionária Nissan para a realização do serviço.



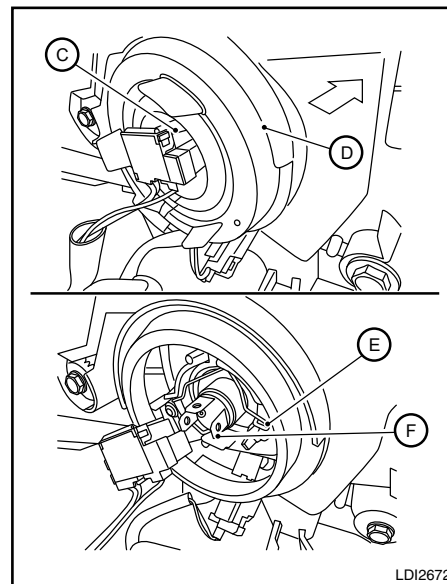
5. Localize o fusível a ser substituído.
6. Remova o fusível com o extrator de fusíveis.
7. Caso um fusível esteja queimado (A), efetue a substituição por um fusível novo (B).
8. Caso um fusível novo queime também, faça a verificação e o reparo do sistema elétrico em uma concessionária Nissan.
9. Instale a tampa do porta-luvas seguindo a sequência inversa das etapas de remoção. Insira os batentes, e em seguida, instale ambas as dobradiças ao mesmo tempo, empurrando a tampa do porta-luvas para baixo até ouvir um som de clique.

Pode ser formada uma névoa (embaçamento) temporária no interior da lente das luzes externas durante uma chuva ou quando o veículo estiver sendo lavado. Uma diferença de temperatura entre o lado interno e o lado externo da lente causa o embaçamento. Isto não é um defeito. Caso você encontre pingos grandes de água no interior das lentes, entre em contato com uma concessionária Nissan.

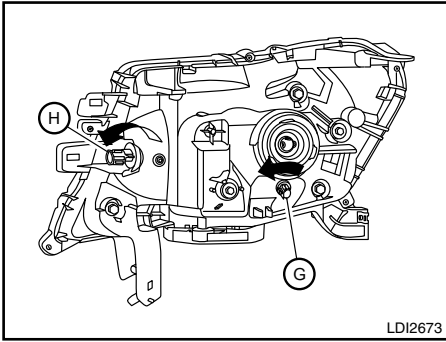


### Substituição da lâmpada halógena do farol (se equipado)

1. Remova as presilhas **A**.
2. Destrave as presilhas giratórias **B**.
3. Remova a grade dianteira.



4. Desconecte o conector elétrico **C**.
5. Remova a tampa de borracha **D**.
6. Pressione e gire o pino de retenção **E** para soltá-lo.
7. Remova a lâmpada **F** do farol.



### LÂMPADA DA LUZ DE ESTACIONAMENTO DIANTEIRA (se equipado)

Para substituir a lâmpada da luz de estacionamento dianteira, consulte “Substituição da lâmpada halógena do farol” nesta seção.

### LÂMPADA DA LUZ INDICADORA DE DIREÇÃO

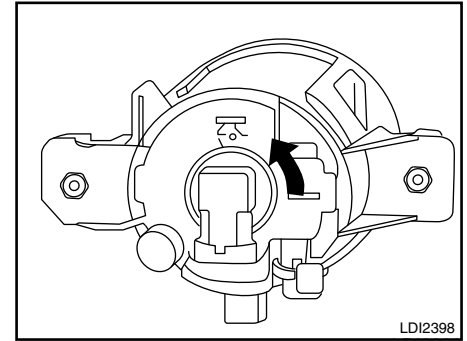
Para substituir a lâmpada da luz indicadora de direção, consulte “Substituição da lâmpada halógena do farol” nesta seção.

8. Gire o soquete da luz de estacionamento **G** e remova a lâmpada (se equipado).
9. Gire o soquete da luz indicadora de direção **H** e remova a lâmpada.

Siga as instruções na ordem inversa para instalar as lâmpadas e a grade dianteira.

### Substituição da lâmpada do farol de LED

Se a substituição da lâmpada do farol de LED for necessária, é recomendado que você leve seu veículo a uma concessionária Nissan para este serviço.



### FAROL DE NEBLINA (se equipado)

### Substituição da lâmpada do farol de neblina (se equipado)

1. Gire a lâmpada do farol de neblina e puxe-a para remover.



## CUIDADO

- As lâmpadas contêm o gás halogênio sob alta pressão no seu interior. A lâmpada poderá quebrar se o invólucro de vidro for arranhado ou se a lâmpada for derrubada.
- Ao manusear a lâmpada, não toque no invólucro de vidro.
- Use o mesmo código e potência das lâmpadas originalmente instaladas como mostrado na tabela nesta seção.
- Não deixe a lâmpada do farol de neblina fora do seu conjunto por um longo período de tempo. Poeira, sujeira, umidade e fuligem podem aderir no corpo da lâmpada e afetar o desempenho e a durabilidade do farol de neblina.

## LUZES EXTERNAS E INTERNAS

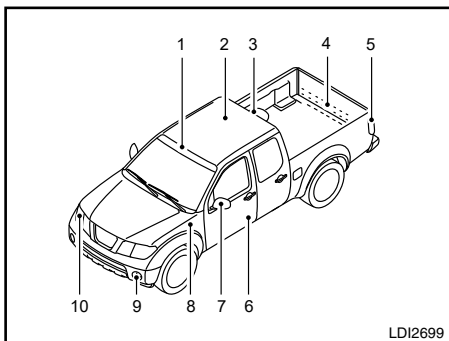
Item	Potência (W)	Código da lâmpada
Conjunto do farol (tipo A) (se equipado)	60/55	H4
Luz indicadora de direção	21	PY21W
Luz de estacionamento	5	W5W
Conjunto do farol (tipo B) (se equipado)*	—	—
Luz indicadora de direção	21	PY21W
Luz de estacionamento/Luz de condução diurna*	—	—
Luz de condução diurna (se equipado para modelos com farol halógeno)	19	PS19W
Luz combinada traseira (tipo A) (se equipado)		
Luz indicadora de direção	21	PY21W
Luz de freio/lanterna traseira	21/5	P21/5W
Luz de ré	21	P21W
Luz combinada traseira (tipo B) (se equipado)		
Luz indicadora de direção	21	P21W
Luz de freio/lanterna traseira	21/5	P21/5W
Luz de ré	21	P21W
Luz da placa de licença (tipo A) (se equipado)	5	W5W
Luz da placa de licença (tipo B) (se equipado)	10	R10W
Farol de neblina (se equipado)	55	H11
Sinalizador lateral (se equipado)	5	WY5W
Luz da porta (se equipado)	3,8	194
Luz indicadora de direção lateral (se equipado)*	—	—
Luz de leitura (tipo A) (se equipado)*	—	—
Luz de leitura (tipo B) (se equipado)	5	W5W
Luz de cortesia (se equipado)	1,8	—
Luz interna (se equipado)	8	—
Luz de freio elevada (se equipado)*	—	—

\*É recomendada a substituição em uma concessionária Nissan.

Sempre verifique com o Departamento de Peças da concessionária Nissan as informações mais recentes sobre as peças que você procura.

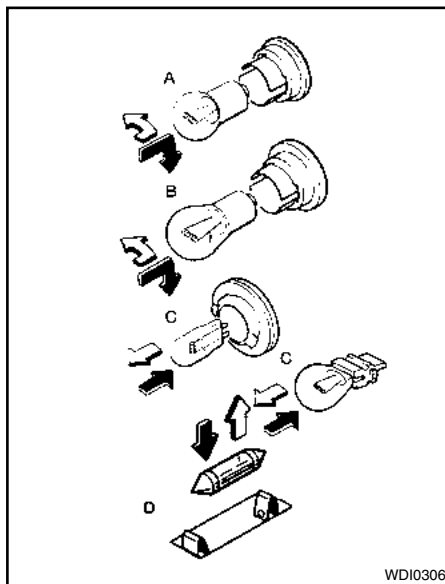
**Manutenção e faça você mesmo 8-35**





LDI2699

1. Luzes de leitura
2. Luz interna (se equipado)
3. Luz de freio elevada (se equipado)
4. Luz da placa de licença
5. Luz combinada traseira
6. Luz da porta (se equipado)
7. Luz indicadora de direção lateral (se equipado)
8. Sinalizador lateral (se equipado)
9. Farol de neblina (se equipado)
10. Conjunto do farol



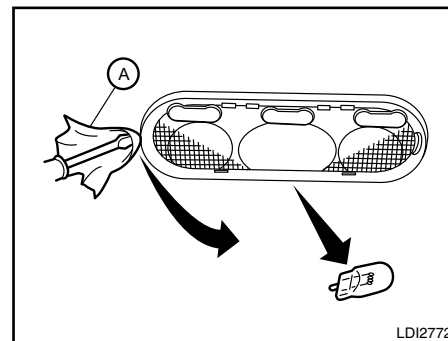
WDI0306

### Procedimentos de substituição

Todas as demais lâmpadas são do tipo A, B, C ou D. Ao substituir uma lâmpada, primeiro remova as lentes e/ou a tampa.

↑ : Indica a remoção da lâmpada

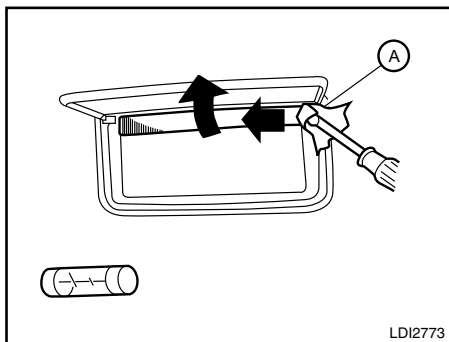
↓ : Indica a instalação da lâmpada



LDI2772

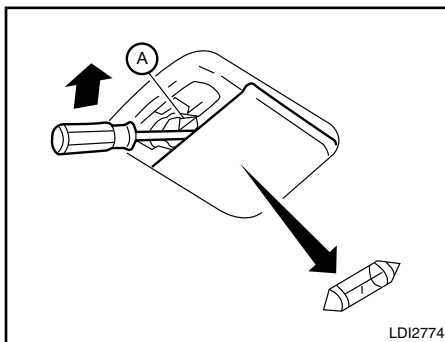
### Luz de leitura (tipo B) (se equipado)

Utilize um pano (A) para proteger o alojamento.



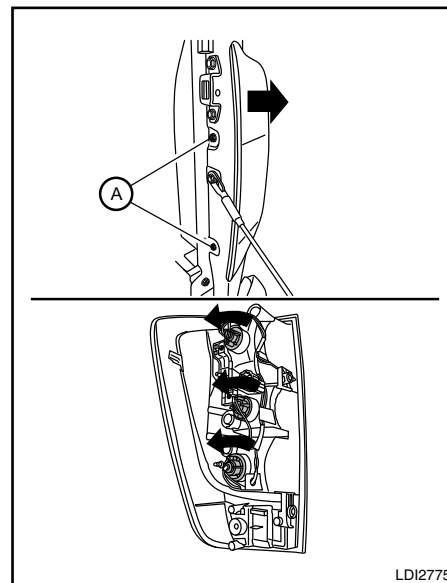
### Luz de cortesia (se equipado)

Utilize um pano (A) para proteger o alojamento.



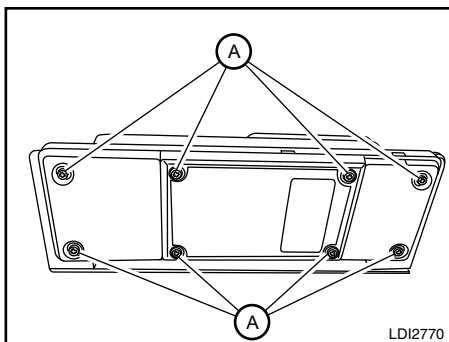
### Luz interna (se equipado)

Utilize um pano (A) para proteger o alojamento.



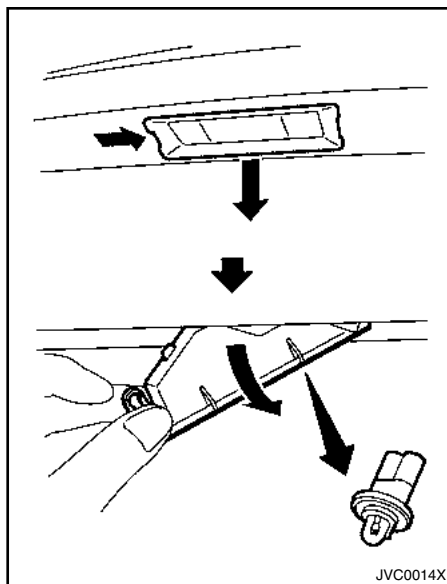
### Luz combinada traseira (tipo A) (se equipado)

1. Remova os dois parafusos (A) e a luz combinada traseira do veículo.
2. Gire o soquete da lâmpada e remova-o da luz combinada traseira.
3. Substitua as lâmpadas necessárias.

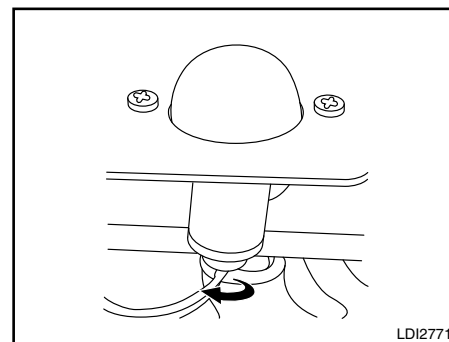


**Luz combinada traseira (tipo B)  
(se equipado)**

1. Remova os parafusos **A** e as lentes da luz combinada traseira.
2. Remova as lâmpadas da luz combinada traseira.
3. Substitua as lâmpadas necessárias.

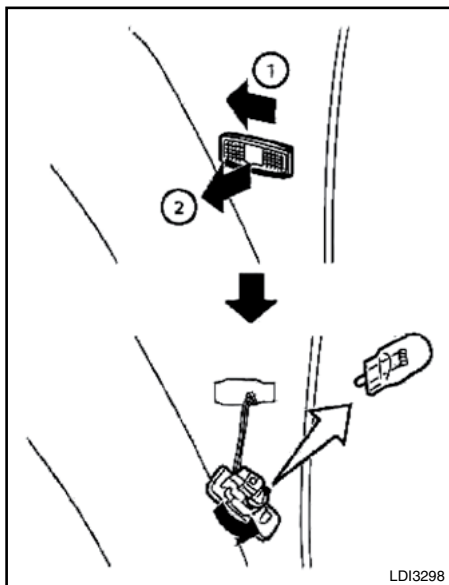


**Luz da placa de licença (tipo A)  
(se equipado)**



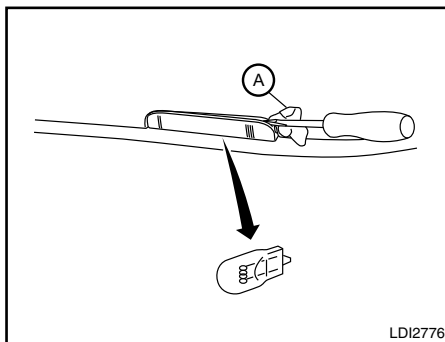
**Luz da placa de licença (tipo B)  
(se equipado)**

1. Gire o soquete da lâmpada e puxe para fora da luz da placa de licença.
2. Remova a lâmpada do soquete.



**Sinalizador lateral (se equipado)**

Para remover, empurre o alojamento no sentido indicado em ① e, em seguida, puxe-o em sua direção ②. Retire a lâmpada, girando a tampa do soquete no sentido anti-horário.



**Luz da porta (se equipado)**

Utilize um pano ① para proteger o alojamento.

## RODAS E PNEUS

Em caso de pneu furado, consulte “Pneu Furado”, na seção “Em caso de emergência”.

### PRESSÃO DOS PNEUS

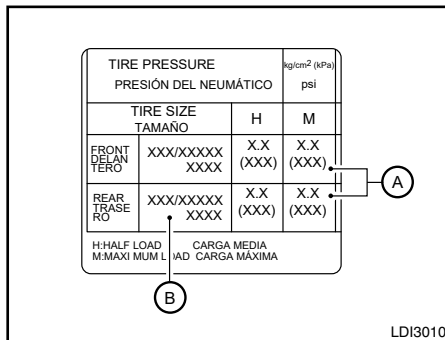
Verifique frequentemente a pressão dos pneus (inclusive o estepe) e sempre antes de viagens de longa distância. As especificações de pressão de pneus recomendadas são exibidas na etiqueta de especificação da pressão dos pneus em “Pressão de Calibragem dos Pneus Frios”. A etiqueta de especificação da pressão dos pneus (se equipado) está afixada na coluna central do lado do motorista. A pressão dos pneus deve ser verificada regularmente porque:

- A maioria dos pneus perde ar naturalmente no decorrer do tempo.
- Os pneus poderão perder ar repentinamente ao dirigir sobre buracos ou outros objetos, ou caso o veículo chocar-se contra uma guia ao estacionar.

A pressão dos pneus deve ser verificada com os pneus frios. Os pneus são considerados FRIOS após o veículo ficar parado por 3 ou mais horas, ou ter rodado menos de 1,6 km sob velocidades moderadas.

## ATENÇÃO

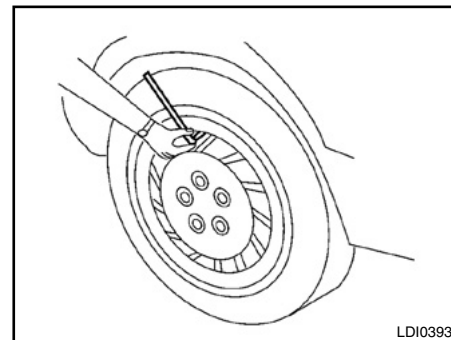
- Os pneus calibrados inadequadamente podem falhar repentinamente e causar um acidente.
- A capacidade de carga do veículo é indicada na etiqueta de especificação da pressão dos pneus. Não carregue o seu veículo além desta capacidade. A sobrecarga do seu veículo poderá resultar numa redução da vida útil dos pneus, condições de operação inseguras devido às falhas prematuras dos pneus, ou características de manuseio desfavoráveis e poderão levar a um grave acidente. A carga além da capacidade especificada também resultará em falha de outros componentes do veículo.
- Antes de fazer uma viagem longa, ou sempre que você colocar uma carga pesada no seu veículo, use um calibrador de pressão de pneus para certificar-se de que as pressões dos pneus estejam dentro do nível especificado.



TIRE PRESSURE		PRESIÓN DEL NEUMÁTICO		kg/cm <sup>2</sup> (kPa)	psi
TIRE SIZE		H	M		
TAMAÑO					
FRONT DELANTERO	XXX/XXXXX XXXX	X.X (XXX)	X.X (XXX)		
REAR TRASERO	XXX/XXXXX XXXX	X.X (XXX)	X.X (XXX)		
H-HALF LOAD M-MAXI MUM L	CARGA MEDIA D CARGA MÁXIMA				

## Etiqueta de especificação dos pneus

- Pressão dos pneus: Calibre os pneus quando estes estiverem frios. Os pneus são considerados frios, após o veículo ficar parado por três ou mais horas, ou ter rodado menos de 1,6 km sob velocidades moderadas. A calibragem a frio dos pneus é recomendada pelo fabricante para garantir a segurança dos ocupantes do veículo, a durabilidade do pneu e o desempenho do veículo.
- Tamanho do pneu: O tamanho dos pneus devem ser igual ao instalado originalmente no veículo na fábrica.



## Verificação da pressão do pneu

1. Remova a tampa da haste da válvula do pneu.
2. Pressione o manômetro contra a haste da válvula. Não pressione excessivamente ou force as laterais da haste da válvula, ou o ar escapará. Caso um som de ar escapando do pneu seja ouvido ao verificar a pressão, reposicione o manômetro para eliminar este vazamento.
3. Remova o manômetro.
4. Leia a pressão do pneu no manômetro e compare com a especificação mostrada na etiqueta de especificação do pneu.

5. Calibre o pneu se for necessário. Caso seja calibrado em excesso, pressione o núcleo da haste da válvula brevemente com a ponta do manômetro para liberar a pressão. Verifique a pressão novamente e calibre ou libere ar de acordo com a necessidade.
6. Instale a tampa da haste de válvula.
7. Verifique a pressão dos outros pneus, incluindo o pneu reserva.

## TIPOS DE PNEUS

### CUIDADO

- **Ao trocar ou substituir os pneus, assegure-se de que os quatro pneus são do mesmo tipo e da mesma construção (por exemplo, Verão, Todas as Estações ou Neve).**
- **A sua concessionária Nissan poderá lhe informar sobre os tipos, dimensões, especificações de velocidade e disponibilidade de pneus.**
- **Os pneus de reposição podem ter uma especificação de velocidade inferior à dos pneus montados na fábrica, e não poderão ser compatíveis com a velocidade máxima do veículo. Nunca exceda a classificação de velocidade máxima do pneu.**

### **Pneus “Todas as Estações”**

A Nissan especifica os pneus “Todas as Estações” em muitos de seus modelos, para propiciar um bom desempenho durante o ano todo, incluindo condições de neve e gelo. Os pneus “Todas as Estações” são identificados pelas marcas “ALL SEASON” ou “M & S” na banda lateral do pneu. Os pneus para neve apresentam uma melhor tração em superfícies com neve, do que os pneus para todas as estações, podendo ser mais adequados em determinadas áreas.

### **Pneus de verão**

A Nissan especifica os pneus de verão como padrão. Estes pneus proporcionam um desempenho superior sob determinadas condições de clima temperado.

Caso você esteja planejando dirigir o veículo sob condições de neve ou gelo, a Nissan recomenda o uso de pneus para Neve ou pneus Todas as Estações nas quatro rodas.

### **Pneus para neve**

Se for necessário usar pneus para neve, é necessário selecionar pneus equivalentes em tamanho e capacidade de carga, aos pneus originais. A não observação dessa recomendação, poderá comprometer a segurança e a dirigibilidade do seu veículo.

Geralmente, os pneus para neve têm uma classificação de velocidade inferior aos pneus originais de fábrica, e podem não estar de acordo com o potencial de velocidade máxima do veículo. Nunca exceda a classificação de velocidade máxima do pneu.

Se você instalar pneus para neve, eles devem ser do mesmo tamanho, marca, construção e desenho de banda de rodagem em todas as quatro rodas.

Para proporcionar tração adicional em estradas cobertas de gelo, pneus com cravos podem ser usados. Entretanto, alguns países, estados e municípios proíbem o seu uso. Verifique as leis locais antes de instalar os pneus com cravos. A capacidade de deslizamento e tração de um pneu para neve com cravos, em superfícies secas ou molhadas, poderá ser menor que os pneus para neve sem cravos.

## CORRENTES PARA PNEUS

O uso de corrente para pneus pode ser proibido dependendo da localização. Verifique as leis locais antes de instalar correntes nos pneus. Ao instalar correntes nos pneus, certifique-se de que possuem o tamanho adequado para os pneus do seu veículo, devendo ser instaladas de acordo com as sugestões dos fabricantes das correntes. Use somente correntes SAE classe “S”. As correntes de classe “S” são usadas com pneus restritos à folga do veículo.

Os veículos que podem usar correntes de Classe “S” são projetados de forma a atender as folgas mínimas entre o pneu e a suspensão mais próxima do veículo ou componente da carroceria necessário para acomodar o uso do dispositivo de tração para inverno (correntes ou cabos para pneus). As folgas mínimas são determinadas mediante o uso de pneus equipados de fábrica. Outros tipos poderão danificar o seu veículo.

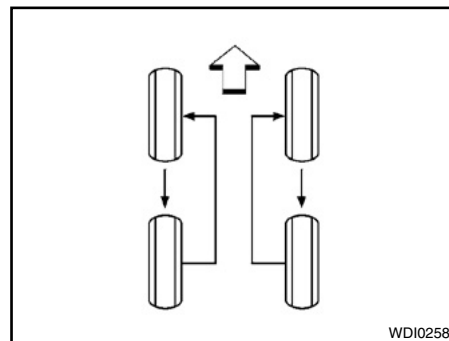
Use tensionadores de correntes, quando recomendados pelo fabricante da corrente, para garantir um ajuste firme. Os elos soltos de extremidades de correntes devem ser fixados ou removidos, para evitar a possibilidade de danos aos para-lamas ou a parte inferior da carroceria.

Se possível, evite carregar totalmente o seu veículo quando estiver utilizando correntes nos pneus. E também, dirija em uma velocidade reduzida. Caso contrário, o seu veículo poderá ser danificado e/ou a dirigibilidade e rendimento do veículo poderão ser adversamente afetados.

**As correntes devem ser instaladas somente nas rodas traseiras e não nas rodas dianteiras.**

Não use correntes para pneus em estradas secas. Dirigir com correntes em tais condições, poderá causar danos aos diversos mecanismos do veículo, devido a algum esforço excessivo.

Use apenas o modo 2WD ao dirigir o veículo em uma estrada pavimentada.



## TROCANDO RODAS E PNEUS

### Rodízio dos pneus

A Nissan recomenda que seja feito o rodízio dos pneus a cada 5.000 km, para veículos com tração em duas rodas (2WD) e com tração nas quatro rodas (4WD).

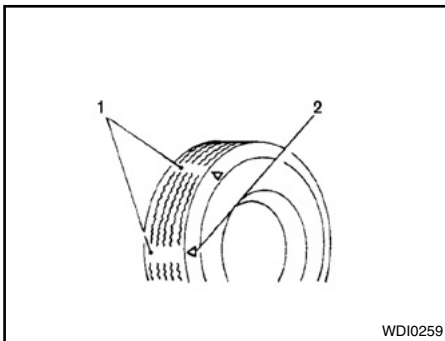
Para a substituição dos pneus, consulte “Pneu furado” na seção “Em caso de emergência”, deste manual.

**Aperte as porcas da roda o mais rapidamente possível, de acordo com o torque especificado, utilizando um torquímetro. Torque de aperto da porca da roda: 133 N.m.**

As porcas das rodas devem ser apertadas sempre de acordo com as especificações. Recomenda-se que as porcas das rodas sejam apertadas de acordo com as especificações a cada intervalo de rodízio.

#### ATENÇÃO

- Após fazer o rodízio dos pneus, faça a calibragem novamente.
- Aperte as porcas das rodas após ter rodado os primeiros 1.000 km e também no caso de um pneu furado.
- A seleção, montagem e cuidados impróprios com os pneus, pode afetar a segurança do veículo e causar acidentes. Se você tiver alguma dúvida, procure uma concessionária Nissan ou o fabricante dos pneus.



1. Indicador de desgaste
2. Marca de localização do indicador de desgaste

#### Desgaste e danos aos pneus

#### ATENÇÃO

- Os pneus devem ser periodicamente verificados quanto ao desgaste, rachaduras, bolhas ou objetos cravados na banda de rodagem. Caso sejam encontrados desgastes excessivos, rachaduras, bolhas ou cortes profundos, o(s) pneu(s) deverá(ão) ser substituído(s).

#### ATENÇÃO

- Os pneus originais têm indicadores de desgaste embutidos na banda de rodagem. Quando os indicadores de desgaste estiverem visíveis, o(s) pneu(s) deverá(ão) ser substituído(s).
- Os pneus se deterioram com o tempo e uso. Providencie para que os seus pneus, incluindo o pneu reserva, com mais de 6 anos de uso sejam verificados por um técnico qualificado porque alguns danos nos pneus podem não ser tão aparentes. Substitua os pneus assim que necessário para evitar uma falha do pneu e possíveis ferimentos.
- A manutenção incorreta no pneu reserva pode resultar em graves ferimentos. Se for necessário reparar o pneu reserva, entre em contato com uma concessionária Nissan.



## SUBSTITUIÇÃO DE RODAS E PNEUS

### ATENÇÃO

- Caso as rodas sejam substituídas por alguma razão, sempre efetue a substituição por rodas que tenham a mesma descentralização (off set). O uso de rodas de diferentes descentralizações, poderá causar desgaste prematuro dos pneus, degenerar as características de dirigibilidade do veículo, e/ou a interferência com os discos/tambores de freio. Tal interferência provocará a redução da eficiência dos freios e/ou o desgaste prematuro das pastilhas de freio.
- O uso de pneus que não sejam recomendados ou a mistura de pneus de diferentes marcas, construção (diagonal, cinturado ou radial), ou padrões de bandas de rodagem, pode afetar a tração, a frenagem, a dirigibilidade, a altura livre, a folga do pneu à carroceria, a folga da corrente para pneu, a calibração do velocímetro, o alinhamento dos faróis e a altura dos para-choques. Alguns destes efeitos podem provocar acidentes e resultar em ferimentos graves.

### ATENÇÃO

- Não instale uma roda ou pneu deformado, mesmo após ter sido reparado. Essas rodas ou pneus podem apresentar um dano estrutural, podendo apresentar uma falha inesperadamente.

Ao substituir um pneu, escolha outro de mesma dimensão, especificação de velocidade e capacidade de carga que os pneus originais. Sobre o tipo e a dimensão recomendada, consulte “Pneus e Rodas”, na seção “Informações técnicas” deste manual.

## MODELOS EQUIPADOS COM SISTEMA 4WD

### CUIDADO

- Sempre utilize pneus do mesmo tamanho, marca, construção (diagonal, diagonal com cinta ou radial) e padrões de bandas de rodagem nas quatro rodas. Caso estas instruções não sejam observadas, poderá resultar na diferença de circunferência entre os pneus dos eixos dianteiro e traseiro, o que irá levar a desgaste excessivo, e ainda podendo danificar a transmissão, caixa de transferência e engrenagens do diferencial.
- Utilize APENAS pneus especificados para o modelo 4WD.

Se for encontrado desgaste excessivo do pneu, recomenda-se que todos os pneus sejam substituídos por pneus do mesmo tamanho, marca, construção e padrão de bandas. A pressão do pneu e o alinhamento da roda devem ser verificados também conforme a necessidade. Entre em contato com uma concessionária Nissan se precisar de assistência para a substituição.

## BALANCEAMENTO DE RODAS

Rodas desbalanceadas podem afetar a dirigibilidade do veículo e a durabilidade dos pneus. Mesmo em uso normal, as rodas podem desbalancear-se. Conseqüentemente, devem ser balanceadas, quando necessário.

**O balanceamento deve ser executado com as rodas fora do veículo. O balanceamento feito com as rodas dianteiras instaladas no veículo pode causar danos à transmissão.**

## CUIDADOS COM AS RODAS

- Lave as rodas sempre ao lavar o veículo.
- Limpe a parte interna da roda quando for trocá-la, ou quando você lavar a parte inferior do veículo. Não use produtos abrasivos ao lavar as rodas.
- Verifique periodicamente os aros das rodas quanto à corrosão ou amassamentos. Isto pode causar perda de pressão ou danos nos talões dos pneus.
- A Nissan recomenda que as rodas sejam enceradas para proteção contra o sal aplicado nas rodovias durante o período de inverno.

# 9 Informações técnicas

Capacidade de combustível / fluidos e lubrificantes recomendados.....	9-2
Etiqueta sobre combustível .....	9-4
Recomendações sobre o lubrificante e o fluido refrigerante do sistema de ar-condicionado (se equipado) .....	9-5
Especificações.....	9-5
Motor .....	9-5
Dimensões e pesos*.....	9-6
Rodas .....	9-6
Pressão dos pneus.....	9-6
Alinhamento das rodas (sem carga *).....	9-7
Ao viajar ou registrar o veículo em outro país .....	9-9
Identificação do veículo .....	9-9
Número de identificação do veículo (se equipado) .....	9-9
Número de identificação do veículo (VIN) (número do chassi).....	9-9
Número de série do motor .....	9-10
Etiqueta de especificação dos pneus .....	9-10
Etiqueta de especificação do ar-condicionado (se equipado).....	9-10
Etiqueta de tipo de combustível.....	9-11
Etiqueta de índice de fumaça de diesel.....	9-11
Instalação da placa de licença .....	9-11
Informação sobre carregamento do veículo .....	9-12
Termos.....	9-13
Capacidade de carga do veículo .....	9-13
Localização do centro de gravidade.....	9-14
Ganchos de fixação (se equipado).....	9-15
Dicas de carregamento .....	9-15
Medição dos pesos.....	9-16
Números de aprovação .....	9-16
Ipod®/iphone®.....	9-17

## CAPACIDADE DE COMBUSTÍVEL / FLUIDOS E LUBRIFICANTES RECOMENDADOS

Os valores a seguir indicam a capacidade aproximada. A capacidade real de abastecimento pode ser um pouco diferente do indicado. Ao reabastecer, consulte a seção “Manutenção e faça você mesmo”, bem como os procedimentos de abastecimento para determinar a capacidade correta.

		Capacidade (Aproximada)	Fluido e Lubrificantes Recomendados
		Litros	
Combustível		80	<ul style="list-style-type: none"> <li>Para mais informações, consulte “Informações sobre o combustível”</li> </ul>
Óleo do motor	Drenagem e reabastecimento		<ul style="list-style-type: none"> <li>Para mais informações, consulte “Trocando o óleo do motor” na seção “Manutenção e faça você mesmo” deste manual.</li> </ul>
	Com troca do filtro de óleo	6,3	<ul style="list-style-type: none"> <li>Óleo para motor genuíno Nissan Viscosidade SAE 5W-30, ACEA C4 DPF</li> </ul>
	Sem troca do filtro de óleo	6	
Sistema de arrefecimento	Com reservatório	11,1	<ul style="list-style-type: none"> <li>Líquido de Arrefecimento do Motor Genuíno Nissan ou equivalente</li> <li>Utilize o genuíno Líquido de Arrefecimento para Motor Nissan ou de qualidade equivalente, a fim de evitar a possível corrosão do alumínio do sistema de arrefecimento causado pela utilização de um líquido não genuíno. Note que quaisquer reparos para os incidentes no sistema de arrefecimento resultantes da utilização de líquido de arrefecimento não genuíno podem não ser cobertos pela garantia, mesmo se tais incidentes ocorrerem no período da garantia.</li> </ul>
Fluido da transmissão automática		–	<ul style="list-style-type: none"> <li>Fluido Nissan Matic S ATF genuíno</li> <li>A utilização do fluido da transmissão automática que não seja o Nissan Matic S ATF genuíno poderá causar deterioração das condições de condução e da durabilidade da transmissão automática, e poderá causar danos que podem não ser cobertos pela garantia, mesmo se tais incidentes ocorrerem no período da garantia.</li> <li>É recomendado que o veículo seja conduzido a uma concessionária Nissan para este serviço.</li> </ul>
Fluido da transmissão manual (2WD)		2,98	<ul style="list-style-type: none"> <li>O fluido APL GL-4 com viscosidade SAE 75W-85 poderá ser utilizado para uma substituição temporária do fluido para transmissão manual Nissan (MTF) HQ Multi 75W-85 genuíno. Entretanto, a Nissan recomenda a utilização do óleo para engrenagens genuíno Nissan, disponível na concessionária.</li> </ul>
Fluido da transmissão manual (4WD)		3,32	
Fluido da direção assistida (PSF)		–	<ul style="list-style-type: none"> <li>Nissan PSF genuíno ou equivalente.</li> <li>É recomendado que o veículo seja conduzido a uma concessionária Nissan para este serviço.</li> </ul>

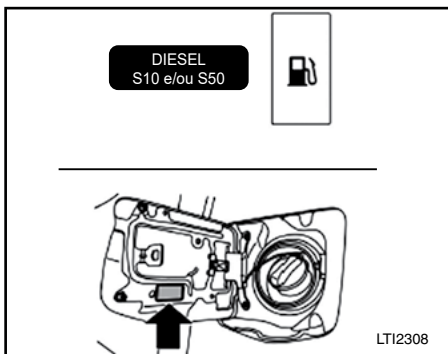
### 9-2 Informações técnicas

		Capacidade (Aproximada)	Fluido e Lubrificantes Recomendados
		Litros	
Fluido de freio e embreagem (se equipado)		–	<ul style="list-style-type: none"> <li>• Fluido de freio genuíno Nissan ou equivalente DOT 3 ou DOT 4 (Nunca misture tipos diferentes de fluidos DOT 3 e DOT 4).</li> <li>• É recomendado que o veículo seja conduzido a uma concessionária Nissan para este serviço.</li> </ul>
Graxa multiuso		–	<ul style="list-style-type: none"> <li>• NLGI Nº 2 (a base de sabão de lítio)</li> </ul>
Fluido refrigerante do sistema de ar-condicionado (se equipado)		–	<ul style="list-style-type: none"> <li>• HFC-134a (R-134a)</li> <li>• Para mais informações, consulte “Recomendações sobre o fluido refrigerante e lubrificante do sistema de ar-condicionado (se equipado)” nesta seção.</li> <li>• É recomendado que o veículo seja conduzido a uma concessionária Nissan para este serviço.</li> </ul>
Lubrificante do sistema de ar-condicionado (se equipado)		–	<ul style="list-style-type: none"> <li>• Óleo do sistema de A/C genuíno Nissan Tipo S (DH-PS) ou equivalente</li> <li>• Para mais informações, consulte “Recomendações sobre o fluido refrigerante e lubrificante do sistema de ar-condicionado (se equipado)” nesta seção.</li> <li>• É recomendado que o veículo seja conduzido a uma concessionária Nissan para este serviço.</li> </ul>
Óleo do diferencial	Dianteiro	0,85	<ul style="list-style-type: none"> <li>• Óleo do diferencial Hipóide Super GL-5 80W-90 Genuíno Nissan ou equivalente (mineral)</li> </ul>
	Traseiro	2,85 ± 0,05	<ul style="list-style-type: none"> <li>• Óleo do diferencial Hipóide Super-S GL-5 sintético 75W-90 Genuíno Nissan ou equivalente</li> </ul>
Fluido da caixa de transferência		1,5	<ul style="list-style-type: none"> <li>• Original Nissan ATF D3M</li> </ul>
Fluido do lavador do para-brisa		4,5	<ul style="list-style-type: none"> <li>• Fluido do Lavador do Para-Brisa Genuíno Nissan Concentrado &amp; Anticongelante ou equivalente</li> </ul>

## ÓLEO GENUÍNO NISSAN SEU ÓLEO, SUA MARCA.

Para assegurar o melhor desempenho do motor, as Concessionárias Nissan disponibilizam o “Óleo Genuíno Nissan” que foi especialmente desenvolvido, testado e aprovado para todos os motores Nissan.

Procure uma Concessionária Nissan para informações adicionais sobre o “Óleo Genuíno Nissan”.



## ETIQUETA SOBRE COMBUSTÍVEL

Este veículo foi desenvolvido para ser abastecido somente com Diesel S10 e/ou S50.

Para atender aos requisitos de emissões da inspeção veicular, seu veículo deve ser abastecido com óleo diesel S10 ou S50.

O uso de óleo diesel com outra especificação pode afetar a emissão de gases do escapamento do seu veículo.

### ATENÇÃO

**Não toque no tubo de combustível ou aquecedor após a utilização. Isto poderá causar ferimentos graves.**

### CUIDADO

- Não utilize óleo de aquecimento doméstico, gasolina, biodiesel ou outros combustíveis alternativos no motor a Diesel, pois podem causar danos ao motor.

Deverá ser utilizado o combustível diesel com mais de 50 cetanos e menos de 10 ppm de enxofre (EN590).

\* Se houver dois tipos de combustível diesel disponíveis, utilize o combustível para clima quente ou frio da seguinte maneira:

- Acima de  $-7^{\circ}\text{C}$  ( $20^{\circ}\text{F}$ ) Combustível diesel para clima quente.
- Abaixo de  $-7^{\circ}\text{C}$  ( $20^{\circ}\text{F}$ ) Combustível diesel para clima frio.

### CUIDADO

- Não utilize combustível para clima quente em temperaturas inferiores a  $-7^{\circ}\text{C}$  ( $20^{\circ}\text{F}$ ). A baixa temperatura irá causar a formação de cera no combustível. Como resultado, isto poderá fazer com que o motor não funcione de maneira estável.

## Aditivos para combustível disponíveis comercialmente

A Nissan não recomenda a utilização de nenhum tipo de aditivo para combustível (exemplo: limpador de injetor, suplemento de octanas, removedor de resíduos nas válvulas de admissão, etc.) disponíveis comercialmente. A maioria destes aditivos indicados para resinas, vernizes ou remoção de depósitos pode conter solventes ativos ou ingredientes similares que poderão ser prejudiciais para o sistema de combustível e para o motor.

O sincronismo de ignição incorreto poderá resultar no batimento do motor, em pós-queima e/ou superaquecimento, o que pode causar um consumo excessivo de combustível ou danos ao motor. Caso algum dos sintomas acima seja detectado, encaminhe o seu veículo para inspeção em uma concessionária Nissan.

**No entanto, você poderá perceber o batimento do motor durante a aceleração ou ao dirigir em aclives. Isto não é um defeito, pois existe um efeito benéfico na eficiência do combustível quando ocorre o ruído leve de batimento do motor por um curto período de tempo estando o motor em condição de carga pesada.**

## ESPECIFICAÇÕES

### RECOMENDAÇÕES SOBRE O LUBRIFICANTE E O FLUIDO REFRIGERANTE DO SISTEMA DE AR-CONDICIONADO (se equipado)

O sistema de ar-condicionado do seu veículo Nissan deverá ser carregado com o refrigerante HFC-134a (R-134a) e o lubrificante para sistema de A/C Nissan Tipo S (DH-PS) ou equivalente.

#### ATENÇÃO

A utilização de outro tipo de fluido refrigerante ou lubrificante poderá danificar o sistema de ar-condicionado e implicará na substituição de todos os componentes do sistema de ar-condicionado.

O refrigerante HFC-134a (R-134a) utilizado no seu veículo Nissan não prejudica a camada de ozônio. Embora este refrigerante não afete a atmosfera terrestre, certos regulamentos governamentais exigem que qualquer refrigerante seja recuperado e reciclado durante a manutenção do sistema de ar-condicionado automotivo. A concessionária Nissan tem técnicos treinados e equipamentos necessários para recuperar e reciclar o refrigerante do sistema de ar-condicionado. Procure a concessionária Nissan para os serviços de manutenção do sistema de ar-condicionado.

### MOTOR

Modelo	YS23DDT/DDTT (M9T)	
Tipo	Diesel, 4 cilindros, com catalisador, DPF	
Disposição dos cilindros	4 cilindros em linha	
Diâmetro e curso	85 x 101,3 mm	
Cilindrada	2.298 cm <sup>3</sup>	
Rotação de marcha lenta	800 ± 50 rpm	
Sincronismo de ignição (B.T.D.C.) na posição N (Neutro)	-	
Número da vela de aquecimento	1106551492R	
Tipo de abertura da vela de aquecimento	-	
Abertura da vela de aquecimento	-	
Operação do comando de válvulas	Corrente de sincronismo	
Índice de fumaça em aceleração para inspeção veicular altitude até 350m (m-1)*	0,51	
Índice de fumaça em aceleração para inspeção veicular altitude acima de 350m (m-1) - Limite - SP (m-1)**	0,51	
Limite máximo de ruído para fiscalização na condição parado***	79,9 dB(A)	
Rotação máxima	com carga	4.800 rpm
	sem carga	4.000 rpm

Este veículo está em conformidade com a legislação vigente de controle da poluição sonora para veículos automotores.

- \* Valor nas condições atmosféricas de referência incluída tolerância para a dispersão de produção (0,5 m-1) conforme Resolução CONAMA nº 16 de 13 de dezembro de 1995, Art. 1º, parágrafo 1º. Este valor é listado na etiqueta de índice de fumaça localizada na coluna B da porta dianteira direita do veículo.
- \*\* Valor nas condições atmosféricas de referência multiplicado pelo fator de correção (1,35) para realização de medições para inspeção veicular acima de 350 metros de altitude, conforme Resolução CONAMA nº 16 de 13 de dezembro de 1995, Art. 1º, parágrafo 5º e incluída tolerância para a dispersão de produção (0,5 m-1) conforme Resolução CONAMA nº 16 de 13 de dezembro de 1995, Art. 1º, parágrafo 1º.
- \*\*\* Valores já acrescidos de 3 dB(A) conforme Resolução CONAMA nº 01 de 11 de fevereiro de 1993, art. 1º, parágrafo 5º.

## RODAS

Item	Tamanho	OFFSET
Rodas	16 x 7,0 J	45 mm
	18 x 7,0 J	45 mm

## PRESSÃO DOS PNEUS

Tamanho dos pneus	Dianteiro		Traseiro	
	Sem carga	Com carga	Sem carga	Com carga
255/70R16	2,4 kg/cm <sup>2</sup>	2,4 kg/cm <sup>2</sup>	2,4 kg/cm <sup>2</sup>	2,8 kg/cm <sup>2</sup>
	240 kPa	240 kPa	240 kPa	280 kPa
	35 psi	35 psi	35 psi	41 psi
255/60R18	2,4 kg/cm <sup>2</sup>	2,4 kg/cm <sup>2</sup>	2,4 kg/cm <sup>2</sup>	2,8 kg/cm <sup>2</sup>
	240 kPa	240 kPa	240 kPa	280 kPa
	35 psi	35 psi	35 psi	41 psi

## DIMENSÕES E PESOS\*

Comprimento total		5.250 mm
Largura total**		2.111 mm
Altura total (com rack)		1.855 mm
Distância entre rodas	dianteiras	1.570 mm
	traseiras	1.570 mm
Distância entre-eixos		3.150 mm
Peso bruto total		3.035 kg
Peso bruto por eixo	dianteiro	1.320 kg
	traseiro	1.750 kg

\* Os valores de dimensões e pesos variam de acordo com a versão do veículo.

\*\* Considerando os espelhos retrovisores.

## 9-6 Informações técnicas

## ALINHAMENTO DAS RODAS (Sem carga \*1)

### 2WD

Diâmetro da roda		16 pol.	18 pol.
Câmbor Grau minuto (Grau decimal)	Mínimo	0°-34' (-0,57°)	0°-35' (-0,59°)
	Nominal	0° 11' (0,18°)	0° 10' (0,17°)
	Máximo	0° 56' (0,93°)	0° 55' (0,91°)
	Diferença entre (LE) e (LD)*2	0° 45' (0,75°) ou menos	
Cáster Grau minuto (Grau decimal)	Mínimo	2° 48' (2,80°)	2° 49' (2,82°)
	Nominal	3° 33' (3,55°)	3° 34' (3,57°)
	Máximo	4° 18' (4,30°)	4° 19' (4,31°)
	Diferença entre (LE) e (LD)*2	0° 45' (0,75°) ou menos	
Convergência total	Distância	Mínimo	Em 2,7 mm (0,10 pol.)
		Nominal	Em 3,6 mm (0,15 pol.)
		Máximo	Em 4,5 mm (0,17 pol.)
	Grau minuto do ângulo (LE) e (LD) (Grau decimal)	Mínimo	Em 0° 12' (0,20°)
		Nominal	Em 0° 16' (0,27°)
		Máximo	Em 0° 20' (0,33°)

\*1: Combustível, líquido de arrefecimento e lubrificantes abastecidos. Pneu reserva, macaco, ferramentas manuais e tapetes posicionados conforme designado.

\*2: A diferença assumindo o lado (LE) como padrão.



## 4WD

Diâmetro da roda		16 pol.	18 pol.	
Câmbor Grau minuto (Grau decimal)	Mínimo	0°-14' (-0,24°)		
	Nominal	0° 31' (0,52°)		
	Máximo	1° 16' (1,26°)		
	Diferença entre (LE) e (LD)*2	0° 45' (0,75°) ou menos		
Cáster Grau minuto (Grau decimal)	Mínimo	2° 33' (2,55°)	2° 31' (2,52°)	
	Nominal	3° 18' (3,30°)	3° 16' (3,27°)	
	Máximo	4° 3' (4,05°)	4° 1' (4,01°)	
	Diferença entre (LE) e (LD)*2	0° 45' (0,75°) ou menos		
Convergência total	Distância	Mínimo	Em 2,2 mm (0,09 pol.)	
		Nominal	Em 3,1 mm (0,13 pol.)	
		Máximo	Em 4 mm (0,16 pol.)	
	Grau minuto do ângulo (LE) e (LD) (Grau decimal)	Mínimo	Em 0° 10' (0,17°)	
		Nominal	Em 0° 14' (0,23°)	
		Máximo	Em 0° 18' (0,30°)	

\*1: Combustível, líquido de arrefecimento e lubrificantes abastecidos. Pneu reserva, macaco, ferramentas manuais e tapetes posicionados conforme designado.

\*2: A diferença assumindo o lado (LE) como padrão.

## AO VIAJAR OU REGISTRAR O VEÍCULO EM OUTRO PAÍS

Quando você estiver planejando viajar para outro país, primeiramente verifique se o combustível existente é adequado ao motor do seu veículo.

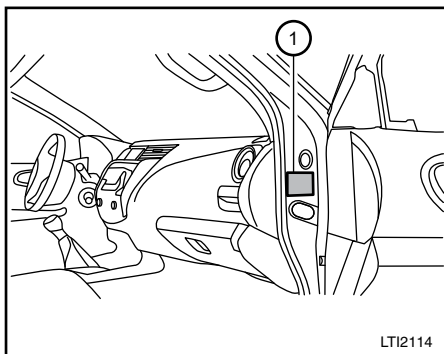
O uso de combustível com octanagem baixa demais poderá causar danos ao motor de seu veículo. Desta forma, evite levar o seu veículo para locais onde não haja disponibilidade de combustível apropriado.

Se você vai transferir o registro ou licença de seu veículo para outro país, estado ou município, verifique com as autoridades locais se as especificações de seu veículo estão de acordo com a legislação local, pois poderá não ser possível fazer alterações no veículo. Em alguns casos, não é possível que o veículo atenda as disposições legais, e em outros casos poderá ser necessário modificar o veículo, para atender as leis e regulamentos locais.

As leis e regulamentos para o controle de emissões do motor do veículo, bem como os padrões de segurança de veículos variam de país para país, conseqüentemente, as especificações do veículo podem diferir.

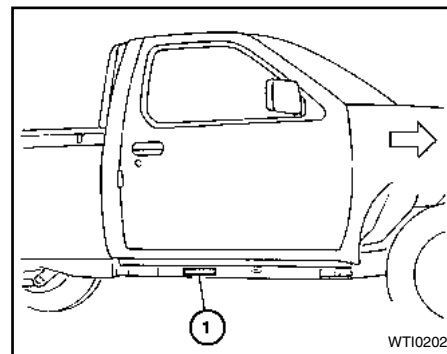
Quando um veículo for levado para outro país, estado ou município e precisar ser registrado, suas modificações, transporte e registro são de responsabilidade do usuário. A Nissan não é responsável por qualquer inconveniente que possa ocorrer.

## IDENTIFICAÇÃO DO VEÍCULO



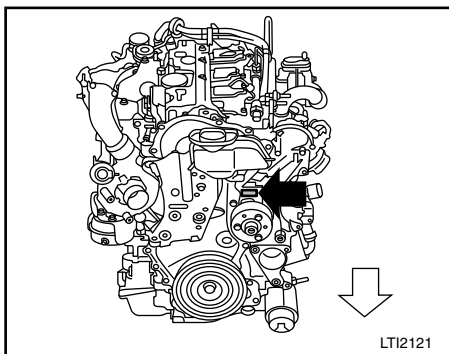
### NÚMERO DE IDENTIFICAÇÃO DO VEÍCULO (se equipado)

O número de identificação do veículo ① está localizado na região indicada na figura.



### NÚMERO DE IDENTIFICAÇÃO DO VEÍCULO (VIN) (número do chassi)

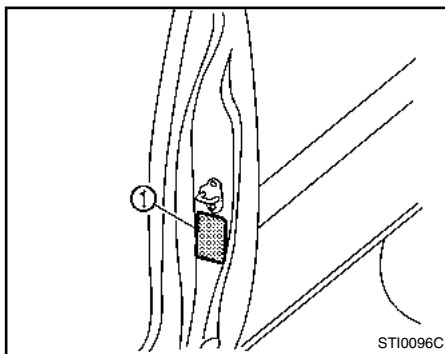
O VIN ① está estampado sob o chassi na região indicada na figura.



**YS23DDT/DDTT (M9T)**

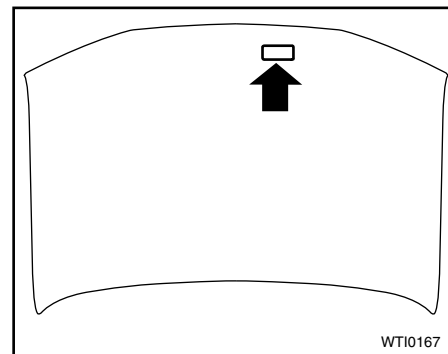
## **NÚMERO DE SÉRIE DO MOTOR**

O número está gravado no motor, conforme mostrado.



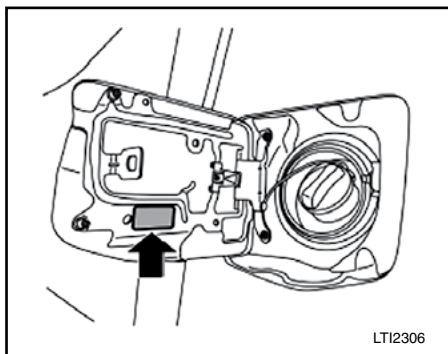
## **ETIQUETA DE ESPECIFICAÇÃO DOS PNEUS**

A pressão dos pneus quando frios é mostrada na etiqueta de especificação dos pneus ①.



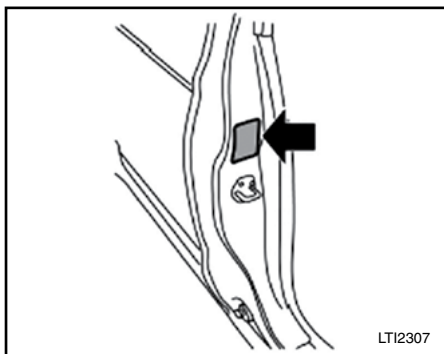
## **ETIQUETA DE ESPECIFICAÇÃO DO AR-CONDICIONADO (se equipado)**

A etiqueta de especificação do ar-condicionado é fixada no local indicado.



### ETIQUETA DE TIPO DE COMBUSTÍVEL

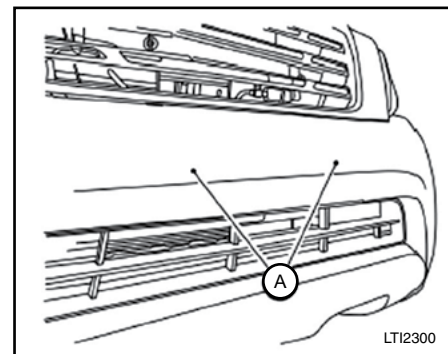
A etiqueta de tipo de combustível está afixada como mostrado.



### ETIQUETA DE ÍNDICE DE FUMAÇA DE DIESEL

A etiqueta de índice de fumaça de diesel é afixada como mostrado.

## INSTALAÇÃO DA PLACA DE LICENÇA



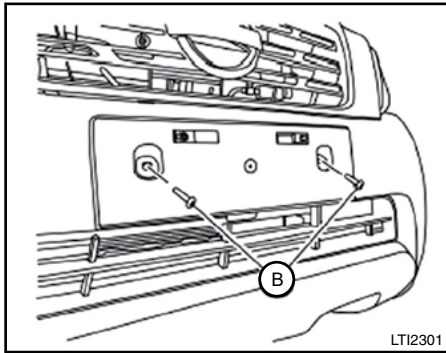
Siga as seguintes etapas para a instalação da placa de licença dianteira:

1. Faça dois furos de 10 mm nos locais das marcações A (pequenos sulcos) no para-choque.
2. Insira dois anéis isolantes no para-choque.

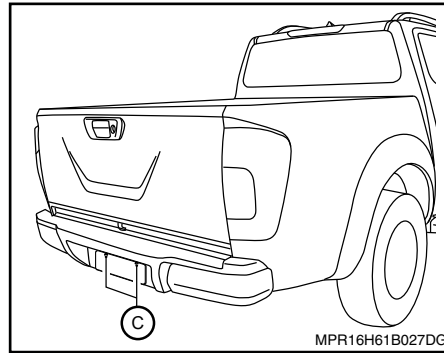
## INFORMAÇÃO SOBRE CARREGAMENTO DO VEÍCULO

### ATENÇÃO

- É extremamente perigoso viajar na área de carga. Em caso de colisão, pessoas que estejam viajando nestas áreas estarão mais propensas a sofrerem ferimentos graves ou fatais.
- Não permita que passageiros viagem em partes do veículo que não possuam banco e cinto de segurança.
- Certifique-se de que os passageiros estejam sentados e com o cinto de segurança devidamente colocado.



3. Instale o suporte da placa de licença no para-choque com dois parafusos B.



Siga as seguintes etapas para a instalação da placa de licença traseira:

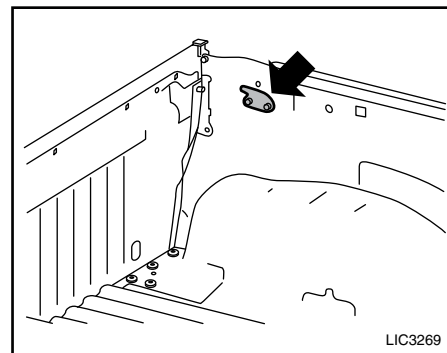
1. Instale a placa de licença traseira utilizando dois parafusos C para rosquear nas porcas do para-choque traseiro.

## TERMOS

É importante se familiarizar com os seguintes termos antes de carregar o seu veículo:

- **Peso em Ordem de Marcha** (peso atual do veículo) - É o peso do veículo incluindo: equipamentos opcionais e de série, fluidos, ferramentas e o pneu reserva. Este peso não inclui passageiros e carga.
- **Peso Bruto do Veículo** - O peso em ordem de marcha mais o peso combinado dos passageiros e carga.
- **Classificação de Peso Bruto do Veículo** - A capacidade máxima total de carga do veículo, passageiros e quaisquer outros equipamentos opcionais. Para mais informações, consulte “Dimensões e Pesos” nesta seção.
- **Classificação de Peso Bruto por Eixo** - Limite de peso máximo (carga) especificado para o eixo dianteiro ou traseiro. Para mais informações, consulte “Dimensões e Pesos” nesta seção.
- **Classificação de Peso Bruto Combinado** - Peso máximo total do veículo, passageiros e carga.

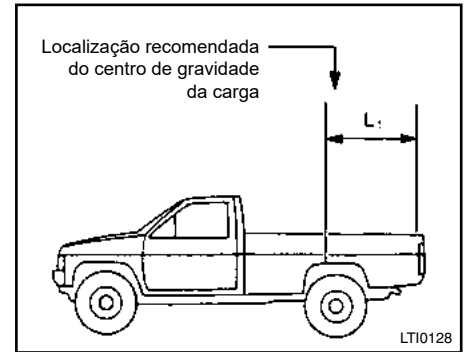
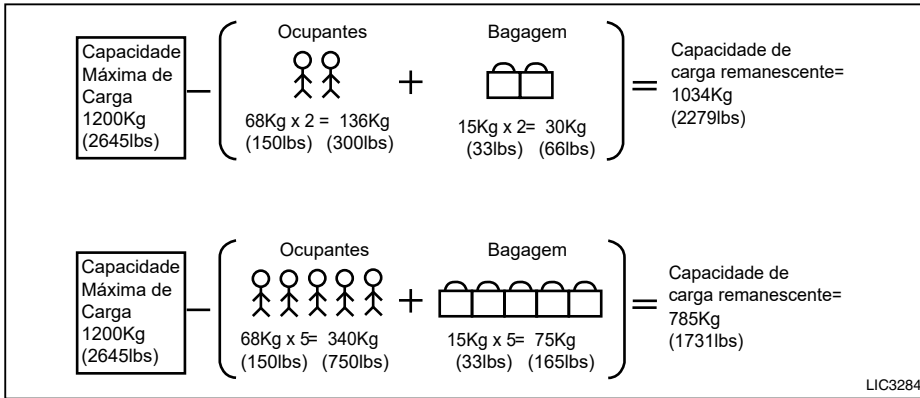
- **Capacidade de Carga, Limite de Carga, Capacidade Total de Carga** - É o peso máximo combinado por meio da soma do peso dos ocupantes, equipamentos opcionais e caçamba que poderá ser carregado no veículo. Consiste na diferença entre o **Peso Bruto do Veículo** e o peso atual do veículo.
- Para a capacidade permitida na caçamba, subtrai-se o peso dos ocupantes do limite de carga.



## CAPACIDADE DE CARGA DO VEÍCULO

Antes de dirigir o veículo carregado, confirme se você não excedeu o **Peso Bruto do Veículo** ou o **Peso Bruto por Eixo** para cada eixo do veículo. Para ambos os valores, consulte “Dimensões e Pesos” nesta seção.

Para obter o “peso combinado dos ocupantes mais a carga”, some o peso de todos os ocupantes e então adicione o peso da carga. Os exemplos serão mostrados na seguinte ilustração.



## LOCALIZAÇÃO DO CENTRO DE GRAVIDADE

Esta ilustração indica a localização do centro de gravidade indicado para a carga.

$L1 = 752,3 \text{ mm} (29,6 \text{ pol.})$

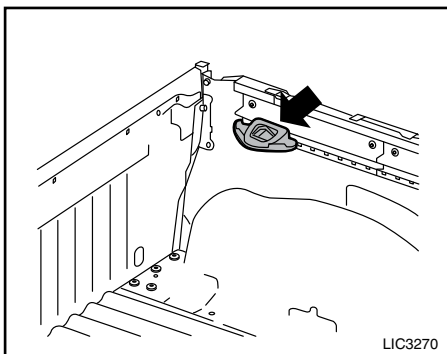
### ATENÇÃO

O carregamento incorreto pode ser perigoso. Se uma carga estiver muito afastada para trás, isto poderá afetar as características de manuseamento. Se uma carga estiver muito para frente, o eixo dianteiro pode ficar sobrecarregado.

Para se determinar a capacidade de carga remanescente para o veículo, execute as seguintes etapas:

1. Coloque o veículo em uma balança para medir o peso (sem os passageiros). Este será o seu Peso em Ordem de Marcha.
2. Consulte o Peso Bruto do Veículo correspondente ao seu veículo na tabela “Dimensões e Pesos” nesta seção.

3. Subtraia o Peso em Ordem de Marcha do Veículo do Peso Bruto do Veículo e o resultado será equivalente a Capacidade de Carga Máxima Transportável do Veículo. Nunca exceda a Capacidade de Carga Máxima Transportável do Veículo.



## **GANCHOS DE FIXAÇÃO (se equipado)**

Para a sua conveniência, amarre nos ganchos (se equipado) que se localizam em cada uma das extremidades da caçamba. Este procedimento pode ser utilizado para auxiliar na fixação da carga armazenada na caçamba.

### **⚠ ATENÇÃO**

- **Fixe adequadamente a bagagem com cordas ou cintas, para evitar que elas escorreguem ou virem. Nunca transporte bagagens acima da altura do encosto dos bancos. Em caso de frenagem brusca ou colisão, uma carga mal fixada poderá causar ferimentos aos passageiros.**
- **Não carregue seu veículo com uma carga com o peso maior do que a Classificação de Peso Bruto do Veículo ou maior do que a Classificação de Peso Bruto por Eixo dianteiro e traseiro. Caso a carga seja maior, peças de seu veículo podem se quebrar, poderá haver danos aos pneus, ou a dirigibilidade do veículo pode mudar. Isso pode resultar em perda de controle e causar ferimentos graves.**

## **DICAS DE CARREGAMENTO**

Quando o veículo estiver carregado, conduza-o a uma balança e pese os eixos dianteiro e traseiro separadamente para determinar as cargas nos eixos. As cargas individuais por eixo não devem exceder a Classificação de Peso Bruto por Eixo. O peso total do veículo não deve exceder a Classificação de Peso Bruto do Veículo. Se as classificações de peso forem excedidas, mova ou remova itens para diminuir todos os pesos abaixo das classificações. As classificações podem ser encontradas na tabela “Dimensões e pesos” nesta seção.

### **⚠ ATENÇÃO**

- **Fixe adequadamente a bagagem com cordas ou cintas, para evitar que elas escorreguem ou virem. Nunca transporte bagagens acima da altura do encosto dos bancos. Em caso de frenagem brusca ou colisão, uma carga mal fixada poderá causar ferimentos aos passageiros.**



## ATENÇÃO

- Não carregue seu veículo com uma carga com o peso maior do que a Classificação de Peso Bruto do Veículo ou maior do que a Classificação de Peso Bruto por Eixo dianteiro e traseiro. Caso a carga seja maior, peças de seu veículo podem se quebrar, poderá haver danos aos pneus, ou a dirigibilidade do veículo pode mudar. Isso pode resultar em perda de controle e causar ferimentos graves.
- O sobrecarregamento pode não só reduzir a vida útil de seu veículo e pneus, como também causar instabilidade na condução e aumentar as distâncias de frenagem. Isto poderá ocasionar a falha prematura nos pneus que podem resultar em acidentes e ferimentos graves. Falhas causadas pelo sobrecarregamento não são cobertas pela garantia do veículo.

## MEDIÇÃO DOS PESOS

Prenda itens soltos para prevenir mudanças de pesos que podem afetar o balanceamento de seu veículo. Quando o veículo está carregado, conduza a uma balança e pese separadamente as rodas dianteiras e traseiras para determinar as cargas por eixo. Cargas individuais por eixo não devem exceder ambos os limites do peso bruto por eixo. O valor total de peso por eixo não deve exceder o limite do peso bruto do veículo. Caso os valores dos pesos forem excedidos, mova ou remova os itens para que os pesos retornem para um valor abaixo do limite.



**Controle Remoto**

## iPod®/iPhone®



### **Imobilizador**

“Feito para iPod” e “Feito para iPhone” significa um acessório eletrônico que foi desenvolvido para se conectar especificamente com o iPod ou iPhone, respectivamente, e que seja certificado pelo desenvolvedor para satisfazer os padrões de desempenho da Apple. A Apple não é responsável pela operação destes dispositivos ou pela sua obediência aos padrões e regras de segurança. Note que a utilização deste acessório com o iPod ou iPhone poderá afetar o desempenho da sua rede sem fio.

Apple, logotipo Apple, iPhone, iPod, iPod classic, iPod nano, e iPod touch são marcas registradas pela Apple Inc., registrada nos EUA e outros países. Lightning é uma marca registrada pela Apple Inc. App Store e é um serviço de propriedade da Apple Inc.



# 10 Nissan Way Assistance, Garantia e Manutenção

NISSAN WAY Assistance .....	10-2	Serviço de inspeção antes da entrega.....	10-7
Veículos cobertos .....	10-2	Garantia diferenciada .....	10-8
Período de validade .....	10-2	Aplicabilidade da política de garantia de veículo novo..	10-10
Como utilizar o serviço .....	10-2	Manutenção.....	10-11
Definições.....	10-2	Manutenções periódicas.....	10-12
Serviços.....	10-3	Registro de manutenção periódica.....	10-14
Responsabilidades .....	10-4	Tabela de manutenção periódica –	
Exclusões .....	10-5	condições de uso não severo .....	10-15
Disposições gerais .....	10-5	Manutenção do motor e sistema de controle de emissões.....	10-15
Garantia.....	10-6	Manutenção do chassi e carroceria.....	10-16
Política de garantia de veículo novo .....	10-6	Tabela de manutenção periódica –	
Hipóteses de exclusão da garantia de veículo novo ....	10-6	condições severas de uso .....	10-17
Responsabilidades do proprietário .....	10-7	Registro de manutenção periódica.....	10-19
Responsabilidades da rede de		Controle de recalls / campanhas de chamamento .....	10-27
concessionárias Nissan.....	10-7		

## NISSAN WAY ASSISTANCE

Compreende a prestação de Serviços de Assistência 24 horas, para veículos “**zero km**” comercializados pela **NISSAN BRASIL AUTOMÓVEIS LTDA.**, e/ou sua rede de Concessionárias Autorizadas instaladas no Brasil, para o atendimento e o fornecimento de serviços alternativos, em todo território nacional e países integrantes do Mercosul\*, obedecidas as presentes Condições Gerais.

### VEÍCULOS COBERTOS

Todos os veículos “Zero Km” da linha Nissan, com até 3,5 toneladas, comercializados em todo território nacional pela **NISSAN BRASIL AUTOMÓVEIS LTDA.** e/ou sua rede de Concessionárias Autorizadas instaladas no Brasil, que estejam devidamente cadastrados no programa **NISSAN WAY Assistance**. Não se encontram cobertos os veículos da marca Nissan adquiridos de importadores independentes.

### PERÍODO DE VALIDADE

O **CLIENTE** terá direito, gratuitamente, durante um período de 24 (vinte e quatro) meses, a partir da data de entrega do veículo, a serviços exclusivos que irão garantir a sua tranquilidade, em todo o Brasil e nos demais países do Mercosul\*, 24 horas por dia, 7 dias por semana.

\* Argentina, Uruguai, Paraguai e Chile.

\*\* O Serviço estará disponível para utilização a partir da data de entrega do veículo “0 KM” ao cliente.

## 10-2 NISSAN WAY Assistance, Garantia e Manutenção

### COMO UTILIZAR O SERVIÇO

Em caso de pane, acidente/colisão, furto ou roubo do veículo em território nacional ou nos demais países do Mercosul\*, o **CLIENTE** deverá se comunicar com a Central de Atendimento **Nissan Way Assistance**, através dos telefones:

No Brasil: 0800.011.1090

Nos demais países: 55 11 4331.5104

integrantes do Mercosul: (através de ligação a cobrar)

Estar sempre com as seguintes informações, em mãos: \*\*

- Número do chassi (VIN) de veículo;
- Nome completo e endereço do proprietário;
- Telefone para contato;
- Localização precisa do veículo (rua, bairro, cidade);
- Quilometragem do veículo;
- Motivo da solicitação / descrição do problema com o veículo.

### DEFINIÇÕES

#### Condições de assistência

O **NISSAN WAY Assistance** destina-se à assistência ao **CLIENTE** em caso de pneus furados ou avariados, quebra ou perda de chaves, pane (defeito de origem mecânica ou elétrica) ou acidente (colisão, abalroamento ou capotagem) que impeçam a locomoção do veículo por seus próprios meios, “pane imobilizante”.

#### Município de residência

Local registrado no cadastro do **CLIENTE** no **NISSAN WAY Assistance**, que servirá como base para os serviços oferecidos.

#### NOTA:

**Para o CLIENTE usufruir de todos os serviços que têm direito, deve sempre manter atualizados os dados no NISSAN WAY Assistance.**

#### \* Territorialidade

Todo o território nacional e países integrantes do Mercosul\*.

## SERVIÇOS

O serviço prestado será definido de acordo com as condições da ocorrência, podendo variar desde o atendimento no local até a remoção do veículo para a concessionária Nissan mais próxima do local do evento. Os serviços prestados não cobrem despesas de reparo e/ou substituição de peças.

### Troca de pneu

Para os casos de pneus furados ou quebra de roda, o **NISSAN WAY Assistance** enviará um socorro para efetuar a substituição do pneu pelo estepe do veículo.

### Bateria

Na ocorrência de pane por falta de carga na bateria, o **NISSAN WAY Assistance** enviará gratuitamente um socorro para atendimento no local para que seja realizada a partida auxiliada no veículo. Assim que possível, o **CLIENTE** deverá levar o veículo a uma concessionária Nissan para que o sistema elétrico seja verificado e a bateria substituída, se necessário.

### Perda ou Quebra da Chave do Veículo

Ocorrendo perda ou quebra da chave do veículo, o **NISSAN WAY Assistance** enviará um socorro para atendimento no local. Caso seja necessária a confecção de uma nova chave, esta deverá ser realizada exclusivamente em uma concessionária, e o respectivo custo será de responsabilidade do **CLIENTE**.

### Reboque / guincho

Na ocorrência de pane ou acidente o **NISSAN WAY Assistance** providenciará o reboque para transporte do veículo até a concessionária Nissan mais próxima. Será de total responsabilidade do **CLIENTE** a remoção prévia de eventual carga, o **NISSAN WAY Assistance** não transportará qualquer tipo de carga tampouco será responsável pela segurança da carga não retirada.

Caso a utilização do reboque ou do transporte ocorrer em feriados, finais de semana ou após o horário comercial, o veículo assistido será rebocado / transportado até um local seguro e no próximo dia útil será rebocado / transportado para a concessionária Nissan mais próxima.

### Carro reserva

Em caso de pane ou acidente com tempo de reparo superior a 2 (dois) dias úteis e quando utilizado o **NISSAN WAY Assistance** para remoção do veículo para uma concessionária Nissan, o **NISSAN WAY Assistance** colocará a disposição do **CLIENTE** um carro reserva, por um período máximo de 4 (quatro) dias consecutivos.

Este serviço somente será prestado se existir disponibilidade nas empresas locadoras de automóveis estabelecidas em um raio de ação de até 100 km do local em que se encontra o **CLIENTE**.

### Despesas cobertas e normas de locação

O **NISSAN WAY Assistance** pagará as despesas referentes às diárias, quilômetros rodados (sem limite) e seguro do carro de aluguel, correndo, por conta do **CLIENTE**, as despesas referentes a combustível, pedágio e franquia do seguro (caso haja algum acidente / avaria), diárias excedentes, multas, horas adicionais de locação, eventuais despesas de devolução, bem como pela contratação de seguros adicionais se aceito pelo **CLIENTE**.

O **CLIENTE** deverá respeitar as normas internas das locadoras, disponibilizar cartão de crédito e/ou cheque caução como garantia e por despesas decorrentes do uso do veículo locado, idade mínima de 21 anos, dentre outras normas. No caso de mau uso do veículo locado ou no caso de danos contra terceiros, por culpa do **CLIENTE**, a responsabilidade será integralmente do **CLIENTE**.

### Transporte alternativo

**TÁXI - Dentro do município de residência do CLIENTE**

O serviço de meio de transporte alternativo é oferecido ao **CLIENTE** nos casos de veículos rebocados que ocorrerem dentro dos limites do município do seu domicílio. Será operado através de serviço de TÁXI credenciado.

O **CLIENTE** deverá entrar em contato com o **NISSAN WAY Assistance**, que providenciará o retorno dos ocupantes do veículo, que estiverem sendo transportados a título gratuito até o seu domicílio ou continuação do trajeto, desde que a distância até seu destino seja igual ou inferior àquela até o domicílio do **CLIENTE**.

Não será permitido reembolso no caso de utilização de serviço não credenciado pelo **NISSAN WAY Assistance**, estando limitado a uma corrida por ocorrência.

#### **Aéreo/Rodoviário/Ferroviário/Marítimo – Fora do município de residência do CLIENTE**

Constatada a impossibilidade de se reparar o veículo ou de localizá-lo no prazo de 1 (um) dia útil, devido à pane, colisão, furto e/ou roubo, previamente atendidos pelo **NISSAN WAY Assistance** (já tendo sido providenciada a remoção do veículo nos casos de pane ou acidente), o NWA, após ser acionado, organizará e custeará o retorno dos ocupantes do veículo, que estiverem sendo transportados a título gratuito, até o domicílio do **CLIENTE**, ou até seu destino, desde que a distância até seu destino seja igual ou inferior à do domicílio do **CLIENTE**. O transporte poderá ser feito por via aérea, rodoviária, ferroviária ou marítima, sempre a critério do NWA, conforme as condições locais.

#### **10-4 NISSAN WAY Assistance, Garantia e Manutenção**

### **Hospedagem**

*Disponibilizado apenas para Casos de Pane, Acidente, que ocorram fora do limite do município onde reside o CLIENTE.*

Na impossibilidade de fornecer um meio de transporte alternativo em tempo hábil, o **NISSAN WAY Assistance** arcará com o pagamento de 4 (quatro) diárias em hotel, preferencialmente de 4 estrelas, em sua rede credenciada mais próxima, para todos os ocupantes do veículo no momento da ocorrência de pane ou do acidente, de acordo com a disponibilidade da infraestrutura hoteleira local. Será coberta unicamente a diária do hotel, correndo as demais despesas por conta do **CLIENTE**.

### **Entrega do veículo reparado**

*Disponibilizado apenas para Casos de Pane, Acidente que ocorram fora do limite do município onde reside o CLIENTE.*

Se, após o reparo do veículo que foi previamente atendido pelo **NISSAN WAY Assistance**, o **CLIENTE** não mais se encontrar no município da Assistência Técnica Nissan que efetuou o reparo, será colocado à disposição do **CLIENTE** o serviço de um reboque correspondente ao trecho compreendido entre o local da Assistência Técnica Nissan, que reparou o veículo, e o do endereço contido no cadastro do **CLIENTE**.

### **Transmissão de mensagem urgente**

O **NISSAN WAY Assistance**, através de sua Central de Atendimento, auxiliará o **CLIENTE** na transmissão de todas as mensagens de caráter urgente que se façam necessárias.

### **RESPONSABILIDADES**

O **NISSAN WAY Assistance** responsabilizar-se-á por eventuais danos que venham a ocorrer no veículo durante a sua remoção até a Concessionária Nissan e/ou durante o transporte para entrega do veículo reparado no trecho compreendido entre a Concessionária Nissan e o endereço do **CLIENTE**, desde que esse serviço tenha sido prestado pelo **NISSAN WAY Assistance** e que o dano ao veículo seja comunicado pelo **CLIENTE** ao **NISSAN WAY Assistance**, no prazo máximo de até 24 horas a contar do seu recebimento.

Em nenhuma hipótese o **NISSAN WAY Assistance** se responsabilizará por lucros cessantes, como por exemplo: despesas, custos, indenizações decorrentes do período em que o veículo estiver indisponível para o seu uso.

## EXCLUSÕES

O **NISSAN WAY Assistance** se reserva, ainda, o direito de não fornecer atendimento ou os serviços complementares ao primeiro atendimento do veículo (carro reserva, meio de transporte, etc.), se constatar a ocorrência de alguma das exclusões abaixo descritas.

- Atos intencionais ou dolosos;
- Uso abusivo de álcool (embriaguez, alcoolismo), uso de drogas ou entorpecentes;
- Uso indevido do veículo em situação que coloque em risco a vida dos passageiros, terceiros, bem como a segurança do veículo, tais como, mas não exclusivamente: rachas, “cavalos de pau”, corridas, crimes, disputas, direção perigosa, etc...;
- Acidentes resultantes da participação em todo tipo de competição oficial ou preparatória;
- Falta de manutenção, uso indevido do veículo ou uso em desconformidade com sua tipificação/categoria.

O **NISSAN WAY Assistance** estará desobrigado da prestação de serviços nos casos que impeçam sua execução, tais como, casos fortuitos e/ou de força maior, como por exemplo: enchentes, greves, convulsões sociais, atos de vandalismo, interdição de rodovias e/ou outras vias de acesso, efeitos nucleares ou radiativos.

Em nenhum caso o **NISSAN WAY Assistance** arcará com os custos que seriam normalmente do beneficiário, tais como, mas não exclusivamente: despesas com combustível, pedágio, restaurante, despesas extras de hotel e diárias, em caso de estada anterior a data do acionamento do **NISSAN WAY Assistance**.

## DISPOSIÇÕES GERAIS

Os serviços solicitados diretamente pelo **CLIENTE**, sem a intervenção ou autorização do **NISSAN WAY Assistance**, não serão reembolsados e nem darão direito à cobrança de qualquer indenização ou reparação.

O **NISSAN WAY Assistance** não se responsabilizará pelo serviço e/ou reembolso de despesas de qualquer conserto, sejam relativas a peças ou a mão de obra decorrentes da intervenção de terceiros e/ou ocorridos anteriormente a entrada do veículo na **Concessionária Nissan**.

Estas despesas poderão estar cobertas pela Garantia do Veículo (vide condições descritas em “Garantia” nesta seção).

O **NISSAN WAY Assistance** é um serviço de atendimento em casos de emergência. Portanto, não atenderá veículos que tenham condições de chegar rodando até a **Concessionária Nissan**.

Qualquer alteração dos dados cadastrais, em virtude de mudança de endereço, perda, ou transferência do veículo, deve ser, imediatamente, comunicada pelo **CLIENTE** à área de Atendimento do **NISSAN WAY Assistance**.



# GARANTIA

## POLÍTICA DE GARANTIA DE VEÍCULO NOVO

A GARANTIA DE VEÍCULO NOVO, é aquela oferecida pela Nissan a todo o veículo Nissan zero km e seus componentes, exceto os itens descritos em “Hipóteses de exclusão da GARANTIA DE VEÍCULO NOVO”, nesta seção, sendo que o prazo de garantia é de 36 (TRINTA E SEIS) meses\* a partir da data da entrega do veículo Nissan ao primeiro comprador.\*\*

1. A GARANTIA DO VEÍCULO NOVO MENCIONADO NESTE MANUAL tem um prazo de duração de 36 (trinta e seis) meses\* sem limite de quilometragem, contados a partir da data de entrega do veículo Nissan ao primeiro comprador, quando em nome de pessoa física (CPF).\*\*
2. A GARANTIA DO VEÍCULO NOVO MENCIONADO NESTE MANUAL tem um prazo de duração de 36 (trinta e seis) meses\* ou 100.000 km, o que ocorrer primeiro, contados a partir da data de entrega do veículo Nissan ao primeiro comprador, quando em nome de pessoa jurídica (CNPJ).\*\*

### Observação:

- \* A garantia de 36 (trinta e seis) meses é composta de 03 (três) meses de garantia legal e 33 (trinta e três) meses de garantia contratual.
- \*\* A data de entrega ao primeiro comprador é anotada em “Identificação do Veículo” no início deste manual.

## HIPÓTESE DE EXCLUSÃO DA GARANTIA DE VEÍCULO NOVO

Não está coberto pela GARANTIA DE VEÍCULO NOVO:

1. Uso anormal do veículo Nissan (maus tratos, negligência, sobrecargas, práticas esportivas, uso do veículo Nissan em superfícies com alto teor de sal, como areia de praia, usinas, regiões de extração de minério e de alto potencial corrosivo).
2. Manutenção ou reparação realizadas fora da Rede de Concessionárias Nissan.
3. As operações de manutenção, como higienização e limpeza do sistema de ar condicionado, balanceamento e alinhamento de rodas, regulagem do motor, regulagem dos faróis, troca de lâmpadas, velas de ignição, regulagem do ponto de ignição, correias de acionamento, platô e disco de embreagem (para veículos equipados com transmissão manual), pastilhas e lonas de freio, discos e tam-

bores de freio, filtros, limpadores de para-brisa, lubrificantes e líquido de arrefecimento, fusíveis, quebra de vidros, amortecedores, buchas em geral, retentores e rolamentos.

4. Modificações ou adaptações impróprias ou não homologadas pela Nissan, bem como suas consequências nos componentes ou nas características do veículo Nissan.
5. A utilização de peças, componentes ou acessórios não homologados pela Nissan, tais como alarmes, acionamento de vidros e travas elétricas, sistemas de áudio, gás natural veicular, ar-condicionado, sistema antiblocante das rodas (ABS), entre outros não genuínos.
6. A utilização de combustíveis, fluidos ou lubrificantes incorretos, contaminados ou adulterados.
7. Danos causados aos filamentos do desembaçador do vidro traseiro oriundos da instalação inadequada de película de controle solar.
8. Sinistros como acidentes, roubo e incêndio, ou catástrofes naturais.
9. Condições ambientais como pedriscos, chuva ácida, seiva de árvores, material orgânico, sal, granizo e ventos fortes (consulte a seção “Aparência e Cuidados deste manual).

10. Falta de manutenção periódica e de manutenção recomendada pela Nissan, ou manutenção realizada fora do prazo estabelecido. Para detalhamento dos prazos de manutenção, consulte “Manutenção” nesta seção.
11. Utilização de peças não genuínas Nissan.
12. Qualquer veículo Nissan em que o hodômetro tiver sido adulterado de forma que a quilometragem não possa ser determinada corretamente.
13. Deterioração normal do revestimento, pintura ou outros itens de aparência e acabamento.
14. Corrosão da carroceria ou de componentes do veículo, decorrentes de agentes externos que comprometam sua proteção contra corrosão, como batidas, arranhões, exposição da chapa ou componentes e ataques químicos.
15. Reembolsos de gastos e perdas provenientes dos reparos em garantia, tais como chamadas telefônicas, hospedagens, locação de veículos, despesa de viagens e serviços de transporte do veículo (guincho / plataforma).

## RESPONSABILIDADES DO PROPRIETÁRIO

1. Manter e ter cuidado com o veículo, utilizando-o corretamente, como descrito nas seções “Aparência e Cuidados”, “Manutenção e Faça Você Mesmo” e em “Manutenção e Garantia” deste manual.
2. Verificar, no momento da entrega do veículo novo, se o mesmo encontra-se em perfeitas condições.
3. Efetuar obrigatoriamente as manutenções dentro dos limites e/ou prazos estabelecidos, bem como manter os registros das revisões, conforme descrito neste manual, podendo haver perda da cobertura da GARANTIA DE VEÍCULO NOVO, caso as mesmas não sejam efetuadas.

## RESPONSABILIDADES DA REDE DE CONCESSIONÁRIAS NISSAN

1. Realizar os reparos em GARANTIA DE VEÍCULO NOVO sem custo de peças, componentes e/ou mão de obra, sempre que a garantia for procedente.
  2. Utilizar o tempo razoável para que os reparos sejam efetuados, de acordo com a sua complexidade.
  3. Registrar a execução das revisões nos campos apropriados deste manual.
- **Observação:**  
**À exceção dos reparos em garantia e das revisões com mão de obra gratuita, os serviços de revisão e peças referentes às demais quilometragens constantes neste manual, serão executados mediante pagamento do cliente.**

## SERVIÇO DE INSPEÇÃO ANTES DA ENTREGA

Para ajudá-lo a assegurar a máxima satisfação com seu veículo novo Nissan, ele foi inspecionado e acondicionado de acordo com os procedimentos preconizados pela Nissan, antes da sua entrega.

## **GARANTIA DIFERENCIADA**

### **Fluido de refrigeração do ar-condicionado**

O sistema de ar-condicionado originalmente instalado no veículo Nissan, é coberto pela GARANTIA DE VEÍCULO NOVO.

Entretanto, a carga de fluido de refrigeração do ar-condicionado é coberta durante os 12 (doze) primeiros meses, 3 (três) meses de garantia legal e 9 (nove) meses de garantia contratual, a partir da data de entrega do veículo Nissan ao primeiro comprador, independente de pessoa física ou pessoa jurídica.\*\*

**\*\* A data de entrega ao primeiro comprador é anotada em “Identificação do Veículo” no início deste manual.**

### **Baterias**

As baterias do veículo ou de dispositivos que utilizam bateria suplementar, originalmente de série instaladas nos veículos Nissan são cobertas pelas diretrizes de GARANTIA DE VEÍCULO NOVO, diferenciando-se na sua aplicação conforme segue:

- a) Nos 12 (doze) primeiros meses, as baterias que apresentarem algum defeito de fabricação serão substituídas gratuitamente.

- b) Nos 12 (doze) meses subseqüentes, ou seja, no 2º ano de uso, as baterias que apresentarem algum defeito de fabricação serão substituídas sendo de responsabilidade do cliente o custo de 50% (cinquenta por cento) do preço de lista vigente, sem custo de mão de obra para tal substituição.
- c) Nos demais 12 (doze) meses subseqüentes, ou seja, no 3º ano de uso, as baterias que apresentarem algum defeito de fabricação serão substituídas sendo de responsabilidade do cliente o custo de 75% (setenta e cinco por cento) do preço de lista vigente, sem custo de mão de obra para tal substituição.

### **Informações sobre pneus / tapetes (se disponível)**

Os pneus e tapetes são excluídos da cobertura da Garantia DE VEÍCULO NOVO por serem itens de desgaste natural. A Nissan somente garantirá a sua substituição quando comprovado o defeito de fabricação, proporcionalmente ao desgaste natural, relativo a quilometragem de uso. Para análise dos pneus e tapetes, o proprietário deve seguir as orientações do Concessionário Nissan. Desgastes decorrentes da falta de alinhamento, balanceamento das rodas, ou defeitos na suspensão do veículo quando não cobertos pela garantia acarretam na impropriedade da garantia dos pneus.

### **Acessórios**

Somente a instalação de acessórios genuínos Nissan não altera a garantia do veículo.

Os acessórios originais Nissan possuem garantia contra defeitos de fabricação e/ou montagem, mais a mão de obra de substituição, diferenciando-se na sua aplicação conforme segue:

- a) Quando a Nissan oportunizar ao consumidor a aquisição de acessórios como opcionais para instalação no veículo diretamente na fábrica (exemplo: Nissan Multi-app), estes acessórios disponibilizados pela Nissan terão 3 (três) meses de garantia legal e mais 9 (nove) meses de garantia contratual, contados a partir da data da entrega do veículo ao primeiro comprador ou 20.000 km, o que ocorrer primeiro. A descrição do(s) acessório(s) ou do(s) pacote(s) de acessórios adquirido(s) como opcional(is) juntamente com o veículo estará(ão) discriminado(s) na nota fiscal de compra do veículo.

- b) Quando os acessórios forem comprados e instalados na rede de Concessionárias Nissan, estes terão 3 (três) meses de garantia legal e mais 9 (nove) meses de garantia contratual, contados a partir da data da emissão da nota fiscal ou 20.000 km, o que ocorrer primeiro, independente do período de garantia do veículo.

#### **Peças de reposição genuínas compradas e instaladas nas concessionárias Nissan**

As peças de reposição genuínas Nissan, compradas e instaladas em veículos na rede de Concessionárias Nissan, possuem de 3 (três) meses de garantia legal mais 9 (nove) meses de garantia contratual, contados a partir da data de emissão da nota fiscal ou 20.000 km, o que ocorrer primeiro, contra defeitos de fabricação e/ou montagem, mais a mão de obra de substituição, independente do período de garantia do veículo. Para usufruir da garantia de peças genuínas adquiridas e instaladas na rede de concessionárias Nissan compareça com seu veículo em qualquer concessionária Nissan, apresentando as notas fiscais originais de compra e instalação das peças em questão.

#### **Peças de reposição genuínas compradas nas Concessionárias Nissan e instaladas por terceiros**

As peças de reposição genuínas comercializadas, porém não instaladas pela rede de Concessionárias Nissan, terão garantia de 90 (noventa) dias contra defeitos de fabricação, contados a partir da data de emissão da nota fiscal, sem limite de quilometragem, contra defeitos de fabricação, independente do período de garantia do veículo. Para usufruir da garantia de peças genuínas adquiridas, porém não instaladas na rede de concessionárias Nissan, compareça em qualquer concessionária Nissan, juntamente com o veículo e/ou as peças defeituosas, apresentando a nota fiscal original de compra das peças em questão. Neste caso, o concessionário Nissan se reserva o direito de apresentar orçamento para remoção e instalação das peças a serem substituídas, o qual não se encontra coberto pela garantia das peças.

#### **Peças de reposição genuínas compradas no exterior**

A Nissan não disponibiliza garantia para peças de reposição, mesmo que genuínas, adquiridas no exterior, ainda que sua instalação seja realizada na rede de concessionárias Nissan do território nacional. A mão de obra de instalação nesta condição também não é coberta pela garantia.

#### **Garantia de peças substituídas durante o período de garantia do veículo**

As peças substituídas em garantia, durante a vigência da garantia do veículo têm seu prazo limitado à garantia do mesmo. Somente as peças pagas pelo cliente possuem sua garantia vinculada a data de emissão da nota fiscal, conforme as diretrizes de garantia de peças genuínas Nissan constantes neste manual.

#### **Garantia de vidros**

A garantia de vidros somente será reconhecida quando for comprovada deficiência de alojamento na carroçaria ou defeito de fabricação. Considerando que este tipo de quebra pode ocorrer somente nas quilometragens iniciais, essa garantia é limitada a 90 dias contados a partir da data de emissão da Nota Fiscal de aquisição do veículo ao primeiro proprietário.

### **Serviços de manutenção periódica**

A manutenção e cuidados apropriados com o veículo são indispensáveis e deverão ser executados por iniciativa do cliente. A realização da manutenção periódica, conforme descrito neste manual, aumenta a vida útil do veículo.

Os serviços de manutenção adicionais, descritos na Tabela de Manutenção Periódica, no item “Condições Severas de Uso”, são aqueles que poderão ser necessários em função da utilização do veículo, pois as condições climáticas e atmosféricas, as estradas, e os hábitos de condução individuais contribuem muito para a exigência de tais serviços.

Qualquer dano ou falha resultante da falta da execução de serviços de manutenção e/ou serviços de manutenção impróprios ou fora dos limites e/ou prazos estabelecidos, não são cobertos pela GARANTIA DE VEÍCULO NOVO, assim sendo é vedada a realização de revisões cumulativas de quilometragem.

### **Concessionárias**

É necessário que os serviços de manutenção periódica e os serviços realizados em garantia sejam executados na Rede de Concessionárias Nissan, caso contrário não serão cobertos pela GARANTIA DE VEÍCULO NOVO.

### **Serviços de garantia fora do país**

Em trânsito por outro país, e caso ocorra alguma não-conformidade com seu veículo novo Nissan adquirido no Brasil, entre em contato com a Rede de Concessionárias Nissan mais próxima do destino, ou com o Serviço de Atendimento ao Consumidor (SAC) no Brasil.

Os problemas relacionados à falta de observância à legislação de país estrangeiro e/ou normas ambientais daquele país, não estão cobertos pela GARANTIA DE VEÍCULO NOVO.

### **Limitação Territorial da Política de GARANTIA DE VEÍCULO NOVO**

Seu veículo Nissan é fabricado para atender as normas e especificações ambientais do Brasil. Em outro país, o veículo poderá não atender as normas e especificações exigidas.

É importante saber que um veículo Nissan cuja propriedade seja transferida para outro país não está coberto pela GARANTIA DE VEÍCULO NOVO.

## **APLICABILIDADE DA POLÍTICA DE GARANTIA DE VEÍCULO NOVO**

A GARANTIA DE VEÍCULO NOVO aplica-se aos veículos Nissan homologados (importados ou fabricados pela Nissan do Brasil Automóveis Ltda.) no país em que foi vendido originalmente, pela Rede de Concessionárias Nissan.

A GARANTIA DE VEÍCULO NOVO concedida ao comprador original é transferível aos proprietários posteriores dentro dos limites estabelecidos neste manual.

A Nissan se reserva o direito de modificar o projeto e/ou as especificações de qualquer veículo novo Nissan, a qualquer momento, sem aviso prévio e sem a obrigação de efetuar tais modificações em veículos já vendidos anteriormente.

# MANUTENÇÃO

## Necessidade de manutenção

O veículo Nissan foi fabricado com avançada tecnologia e sob os mais rigorosos padrões de controle de qualidade. Porém, a manutenção periódica, nos termos mencionados a seguir, é necessária para garantir que o veículo Nissan funcione de maneira eficiente e apropriada.

### Peças genuínas

Considera-se como peças genuínas Nissan aquelas adquiridas na rede de concessionários Nissan, as quais possuem a qualidade assegurada pela Nissan.

### Lubrificantes e fluidos

O veículo Nissan utiliza vários tipos de óleos e fluidos, incluindo óleo para motor, óleo / fluido para transmissão, óleo para diferencial, solução para bateria e líquido de arrefecimento para o motor. Esses óleos e fluidos têm um papel importante, como lubrificar, refrigerar o veículo e evitar ferrugem nos sistemas em que atuam. Devem ser periodicamente monitorados de forma correta, conforme indicado na Tabela de Manutenção Periódica nesta seção.

Usar/aplicar somente óleos recomendados e fluidos genuínos Nissan. A utilização de óleo de motor não especificado e/ou abastecimento com combustível adulterado pode causar formação de borra no motor, o que não é coberto pela garantia do veículo novo.

## Fluido de arrefecimento do motor

O fluido do sistema de arrefecimento do motor do seu veículo é preenchido dentro dos padrões de qualidade Nissan. Em hipótese alguma o nível deve ser completado com água, desmineralizada ou não, sob pena de variar a concentração do fluido. A rede de concessionárias Nissan está preparada para diagnosticar o motivo da perda de fluido, além de completá-lo com fluido genuíno, já na concentração recomendada. Contatar imediatamente a rede Nissan, caso haja aumento da temperatura de funcionamento do motor.

## Combustível e emissão de poluentes

Para atender aos requisitos de emissões da inspeção veicular, seu veículo deve ser abastecido com óleo diesel S10 ou S50. O uso de óleo diesel com outra especificação pode afetar a emissão de gases do escapamento do seu veículo.

## Desgaste natural

O desgaste natural de muitas peças dos veículos Nissan é inevitável. Dentre estas peças estão pneus, discos e pastilhas de freio, tambores e lonas de freio, disco de embreagem, amortecedores, rolamentos, peças de borraça, como mangueiras, correias, buchas, batedentes, coxins, vedações, juntas e isolantes. Por serem estas peças indispensáveis para o bom funcionamento do veículo, deverão ser substituídas regularmente, em conformidade com a Tabela de Manutenção Periódica nesta seção.

## Sistema de segurança e air bag

Deverá ser inspecionado aos 10 anos de uso e em seguida a cada 02 anos, ou caso o veículo sofra colisão de pequenos danos sem que o sistema air bag seja disparado.

A falta de manutenção periódica ou a execução de manutenção fora da Rede de Concessionárias Nissan, poderá resultar em redução do desempenho do veículo e/ou possíveis danos, assim como a exclusão da cobertura da GARANTIA NISSAN.

## Dirigibilidade

Se o veículo desviar para qualquer lado ao dirigir em um caminho reto e nivelado, ou se for detectado um desgaste desigual ou anormal nos pneus, pode ser necessário o alinhamento das rodas. Se a coluna de direção ou os assentos vibrarem a uma determinada velocidade, pode ser necessário o balanceamento das rodas.

A Tabela de Manutenção Periódica foi definida com base em testes da vida útil das peças e lubrificantes que exigem substituição periódica. Ao mesmo tempo, é necessária uma verificação diária do funcionamento do veículo por parte do proprietário, conforme mencionado em "Manutenção Geral" na seção "Manutenção e faça você mesmo" deste manual.

# MANUTENÇÕES PERIÓDICAS

## Manutenção periódica

A manutenção periódica deve ser considerada sobre duas condições de uso: Severas e Não Severas.

## Manutenção periódica para condições severas de uso

Se o veículo for conduzido principalmente sob uma ou mais das condições listadas abaixo, siga a “Tabela de Manutenção Periódica para Condições Severas de Uso” nesta seção.

Considera-se como operação severa as condições de uso frequente similares àqueles descritos a seguir:

- Uso em patrulha ou em trânsito congestionado.
- Uso em condições de muita poeira, areia e/ou superfícies com alta salinidade (areia de praia, usinas, regiões de extração de minério e de alto potencial corrosivo).
- Realizando trajetos curtos (deslocamentos inferiores a 6 km), resultando em temperaturas do motor em funcionamento abaixo do regime considerado ideal.
- Reboque em que o veículo atinja sua carga máxima.
- Marcha lenta prolongada.

- Condução sob condições climáticas adversas ou em áreas onde as temperaturas ambientes são extremamente baixas ou extremamente altas ou regiões alagadas.
- Condução em ambientes com umidade elevada ou em áreas montanhosas.
- Condução em áreas que utilizam sal nas rodovias ou áreas com materiais corrosivos.
- Condução em estradas irregulares e/ou lamacentas ou no deserto.
- Condução com uso frequente dos freios.
- Uso com finalidade comercial (táxi, entregas, frota, mineradora, etc).
- Uso habitual na região de Belo Horizonte e no Quadrilátero Ferrífero, em contato com poeira mineral, em especial minério de ferro.

## Manutenção periódica para condições de uso não severo

Se o veículo for conduzido principalmente sob condições diferentes daquelas listadas anteriormente como condução severa, siga a “Tabela de Manutenção Periódica para Condições de Uso Não Severo” nesta seção.

- As manutenções periódicas Nissan possuem uma tolerância para mais ou para menos, de até 1.000 km para serem executadas, quando realizadas por quilometragem, ou uma tolerância para mais ou para menos, de até 30 dias para serem executadas.

Para execução das manutenções periódicas por quilometragem ou por tempo, prevalece o que ocorrer primeiro. O não cumprimento das manutenções periódicas dentro do prazo com as tolerâncias estabelecidas, implica na perda da garantia do veículo novo, conforme descrito no item “Hipótese de exclusão da garantia de veículo novo Nissan” nesta seção.

## **Manutenção eventual não programada**

Manutenções não programadas são aquelas que não se encontram listadas na Tabela de Manutenção Periódica nesta seção, mas que merecem atenção.

Ao primeiro sinal de anomalia no funcionamento geral do veículo, aconselhamos que seu veículo seja encaminhado à Rede de Concessionárias Nissan, para verificação do caso, sob pena de perda da cobertura da GARANTIA DE VEÍCULO NOVO NISSAN.

## **Recall / campanhas de chamamento**

Visando a constante melhoria dos produtos, bem como sua condição segura de utilização, eventualmente a Nissan do Brasil pode solicitar o encaminhamento do seu veículo para execução de um serviço e/ou substituição de uma peça, sem ônus, independente do período de garantia do veículo. Tal solicitação é realizada por meio de correspondência e convocação na mídia local, baseada no número do chassi dos veículos envolvidos. Salientamos ser de extrema importância atender ao chamado, quando for o caso, a concessionária fará o registro da realização do serviço no campo específico deste manual.

## **Serviços de manutenção na rede de concessionárias Nissan**

As Concessionárias Nissan possuem técnicos treinados, informações técnicas atualizadas, ferramentas e equipamentos adequados, peças genuínas Nissan para execução de serviços de alta qualidade na manutenção do seu veículo.

Os técnicos da Nissan são especialistas treinados e atualizados através de boletins técnicos, dicas de serviços e programas educacionais regularmente proporcionados pela Nissan.

As peças genuínas Nissan e os fluidos e lubrificantes autorizados são desenvolvidos para os veículos Nissan e para as condições de condução particulares em que o veículo será conduzido. Dessa forma, o uso de fluidos ou peças inadequados poderá resultar em desempenho inferior do veículo, havendo até mesmo a possibilidade de ocorrência de acidentes graves. Para assegurar que o veículo Nissan mantenha uma ótima condição, recomendamos a utilização de peças genuínas Nissan e fluidos especificados na seção “Informações Técnicas” deste manual.

Quaisquer danos ocorridos ao veículo Nissan em decorrência do uso de peças e acessórios não genuínos, bem como uso de fluidos, combustíveis e lubrificantes inadequados não estão cobertos pela GARANTIA DE VEÍCULO NOVO NISSAN, conforme descrito no item “Hipóteses de Exclusão da GARANTIA DE VEÍCULO NOVO NISSAN” nesta seção.



# REGISTRO DE MANUTENÇÃO PERIÓDICA

Os veículos Nissan deverão ser submetidos à Manutenção Periódica a cada 10.000 km ou 12 meses (o que ocorrer primeiro) para Condição de Uso não Severo e/ou a cada 5.000 km ou 6 meses (o que ocorrer primeiro) para Condição Severa de Uso, conforme Tabela de Manutenção Periódica nesta seção.

O registro de manutenção periódica deverá ser utilizado para demonstrar as manutenções executadas no veículo Nissan e quando elas foram executadas.

O registro deverá ser utilizado, ainda, para manter um acompanhamento do histórico da Manutenção Periódica do veículo Nissan, pela Rede de Concessionárias Nissan.

A falta do(s) registro(s) de manutenção periódica implica na perda da cobertura de garantia do veículo Novo Nissan.

## **Como ler a tabela de manutenção periódica e utilizar o registro de manutenção periódica**

O tipo de utilização, severa ou não severa, define o período em que o seu veículo Nissan deverá ser encaminhado à Rede de Concessionárias Nissan, para a execução da Manutenção Periódica dos itens listados na Tabela de Manutenção Periódica nesta seção.

Os quilômetros ou meses que constarem no último registro, servem para lembrá-lo de que é necessário efetuar a manutenção do veículo depois de uma determinada quilometragem ou determinado número de meses, o que ocorrer primeiro, conforme a Tabela de Manutenção Periódica nesta seção.

A Manutenção Periódica será executada no motor, no chassi e na carroceria do seu veículo Nissan.

Observar se o veículo é utilizado nas Condições de Uso Não Severo ou se é utilizado nas Condições Severas de Uso, conforme descrito nesta seção.

Após saber qual a condição de condução do seu veículo, verificar os itens de manutenção listados na Tabela de Manutenção Periódica nesta seção e se for o caso, seguir a recomendação da Tabela de Manutenção Periódica para condições severas de uso.

As letras “A” a “K” que estão dispostas na Tabela de Manutenção Periódica para Condições Severas de Uso, referem-se às Condições de Condução Severa.

As notas indicadas na Tabela de Manutenção Periódica, referem-se aos Itens de Manutenção.

Sempre que a manutenção do veículo Nissan for realizada na Rede de Concessionárias Nissan, o consultor técnico registrará a data, a quilometragem e o nome da concessionária, assim como irá assinar e carimbar o Registro de Manutenção Periódica, como prova de que a Manutenção Periódica foi devidamente executada.

Caso seja necessário algum serviço adicional, como resultado da verificação realizada na Manutenção Periódica, o consultor técnico incluirá essa recomendação no campo “Observação” do Registro de Manutenção Periódica.

## TABELA DE MANUTENÇÃO PERIÓDICA – CONDIÇÕES DE USO NÃO SEVERO

As tabelas a seguir mostram a lista de manutenção normal. Dependendo das condições climáticas, das superfícies de rodagem, dos hábitos de direção individuais e do uso do veículo, manutenções adicionais ou mais frequentes podem ser necessárias.

**Manutenções periódicas, além do último período mostrado nas tabelas, requerem manutenções similares.**

### MANUTENÇÃO DO MOTOR E SISTEMA DE CONTROLE DE EMISSÕES

Abreviações: I = Inspeccionar e corrigir ou substituir, se necessário; S = Substituir; D = Verificar e drenar água do filtro Diesel

Operação de manutenção	Intervalo de manutenção									
	km x 1.000	10	20	30	40	50	60	70	80	
Realize conforme a quilometragem ou período, aquele que ocorrer primeiro.	<b>Meses</b>	<b>12</b>	<b>24</b>	<b>36</b>	<b>48</b>	<b>60</b>	<b>72</b>	<b>84</b>	<b>96</b>	
Folga das válvulas de admissão e escape	veja nota (1)									
Correias de acionamento	veja nota (2)	I	I	I	I	I	I	I	I	
Óleo do motor (Utilize óleo recomendado) ★	veja nota (3)	Substituir a cada 10.000 km ou 12 meses								
Filtro de óleo do motor (Use Filtro Genuíno Nissan) ★	veja nota (4)	Substituir a cada 10.000 km ou 12 meses								
Líquido de arrefecimento (Use Líquido Genuíno Nissan) ★	veja nota (5)	I	I	I	I	I	I	I	S	
Sistema de arrefecimento		I	I	I	I	I	I	I	I	
Tubulação de combustível			I		I		I		I	
Filtro do ar-condicionado ★		Substituir a cada 20.000 km ou 12 meses								
Filtro de ar (tipo papel seco) ★		Limpar, sem uso de ar comprimido, a cada 5.000 km Substituir a cada 20.000 km ou 12 meses								
Filtro de combustível ★		D	S	D	S	D	S	D	S	

#### NOTAS:

- Itens de manutenção com “★” devem ser realizados com maior frequência de acordo com “Tabela de Manutenção Periódica para Condições Severas de Uso”.
- (1) A manutenção periódica não é necessária, entretanto se o ruído aumentar, verifique a folga das válvulas.
- (2) Deve-se substituir as correias de acionamento se encontrar algum dano.
- (3) Nunca use óleo de especificação API CG-4.
- (4) O conjunto do elemento filtrante do óleo e anel vedador são peças de reposição.
- (5) Utilize apenas líquido de arrefecimento do motor genuíno Nissan.

## MANUTENÇÃO DO CHASSI E CARROCERIA

Abreviações: S = Substituir, I = Inspeccionar e corrigir ou substituir, conforme necessário, L= Lubrificar, < > = Execute a manutenção com base no número de meses, A = Apertar

Operação de manutenção	Intervalo de manutenção									
	km x 1.000	10	20	30	40	50	60	70	80	
	Meses	12	24	36	48	60	72	84	96	
Realize conforme a quilometragem ou período, aquele que ocorrer primeiro.										
Fluido da embreagem ★										
Fluido de freio ★		Substituir a cada 24 meses								
Mangueiras de vácuo, conexões e válvula antirretorno do servofreio										
Linhas e fluido da direção hidráulica (nível e vazamento)										
Freio, embreagem e sistema de escape										
Óleo da transmissão automática (nível e vazamento) ★										
Óleo da transmissão manual (vazamento)										
Fluido da caixa de transferência (nível e vazamento)										
Óleo do diferencial (nível e vazamento) ★										
Caixa de direção, articulações, componentes da suspensão, semieixos, cardãs ★										
Coxins da cabine	veja nota (1)		A		A		A		A	
Alinhamento das rodas (se necessário rodízio e balanceamento)										
Alinhamento das rodas, inspeção a cada 10.000 km										
Pastilhas de freio, discos e outros componentes do freio ★										
Lonas de freio, tambores e outros componentes do freio ★										
Fechaduras, dobradiças e trinco do capuz do motor ★		L	L	L	L	L	L	L	L	
Cintos de segurança, retratores, fixações e ajustadores										
Freio de serviço, freio de estacionamento e embreagem (folga, curso e operação)										

### NOTAS:

- Itens de manutenção com "★" devem ser realizados com maior frequência de acordo com "Tabela de Manutenção Periódica para Condições Severas de Uso".
- (1) Aplicado quando o veículo é de uso comercial.
- Usar e aplicar somente óleos recomendados e fluidos genuínos Nissan.

# TABELA DE MANUTENÇÃO PERIÓDICA – CONDIÇÕES SEVERAS DE USO

Os intervalos de manutenção indicados nas páginas anteriores se referem a condições de funcionamento normal. Caso o veículo seja operado principalmente sob condições severas uma manutenção mais frequente deverá ser realizada para os seguintes itens, conforme indicado na tabela.

## Condições severas de uso

- A - Uso em condições de muita poeira, areia e/ou superfícies com alta salinidade (areia de praia, usinas, regiões de extração de minério e de alto potencial corrosivo).
- B - Uso em trajetos curtos (deslocamentos inferiores a 6 km), resultando em temperaturas do motor em funcionamento abaixo do regime considerado ideal.
- C - Reboque em que o veículo atinja sua carga máxima.
- D - Marcha lenta prolongada.
- E - Condução sob condições climáticas adversas ou em áreas onde as temperaturas ambientes são extremamente baixas ou extremamente altas ou regiões alagadas.

- F - Condução em ambientes com umidade elevada ou em áreas montanhosas.
- G - Condução em áreas que utilizam sal nas rodovias ou áreas com materiais corrosivos.
- H - Condução em estradas irregulares e/ou lamacentas, ou no deserto.
- I - Condução com uso frequente dos freios.
- J - Uso com finalidade comercial (táxi, entregas, frota, mineradora, etc).
- K - Uso habitual na região de Belo Horizonte e no Quadrilátero Ferrífero, em contato com poeira mineral, em especial minério de ferro.
- M - Condução em baixa velocidade (velocidade média menor que 30 km/h)

Operação de manutenção: Inspeccionar = Inspeccionar e corrigir ou substituir, se necessário

Tipos de condução											Item de manutenção	Operação	Intervalo de manutenção (o que ocorrer primeiro)	
A	.	.	.	.	.	.	.	.	J	K	.	Filtro de ar	Limpar	A cada 5.000 km
A	.	.	.	.	.	.	.	.	J	K	.	Filtro de ar	Substituir	A cada 10.000 km ou 12 meses
A	.	.	.	.	.	.	.	.	.	.	.	Filtro do ar-condicionado	Substituir	A cada 10.000 km ou 6 meses
A	B	C	D	.	.	.	.	.	J	K	.	Óleo e filtro de óleo do motor	Substituir	A cada 5.000 km ou 6 meses
A	.	.	.	E	.	.	.	.	.	.	.	Filtro de combustível	Substituir	A cada 10.000 km ou 12 meses
.	.	.	.	.	F	.	.	.	.	.	.	Fluido de freio	Substituir	A cada 12 meses
.	.	C	.	.	.	.	.	H	.	.	.	Óleo do diferencial	Substituir	A cada 40.000 km ou 24 meses
.	.	C	.	.	.	.	.	H	.	.	.	Fluido da transmissão automática	Substituir	A cada 40.000 km ou 24 meses
.	.	.	.	.	.	G	H	.	.	.	.	Caixa de direção, articulações, componentes da suspensão, semieixos e cardãs	Inspeccionar	A cada 5.000 km ou 6 meses
A	.	C	.	.	.	G	H	I	.	.	.	Pastilhas de freios, discos e outros Inspeccionar componentes do freio	Inspeccionar	A cada 5.000 km ou 6 meses
A	.	C	.	.	.	G	H	I	.	.	.	Lonas de freio, tambores e outros Inspeccionar componentes do freio	Inspeccionar	A cada 5.000 km ou 6 meses
A	.	.	.	.	.	G	.	.	.	.	.	Fechaduras, dobradiças e trinco do capuz do motor	Lubrificar	A cada 5.000 km ou 6 meses
.	.	C	D	.	.	.	.	.	.	.	M	Correia de acionamento	Substituir	A cada 120.000 km ou 60 meses



# REGISTRO DE MANUTENÇÃO PERIÓDICA

<input type="checkbox"/> <b>Revisão:</b> <input type="checkbox"/> <b>Troca de Óleo:</b>
Consultor: _____
Concessionária: _____
Quilometragem: _____ Data: _____
Ordem de Serviço: _____
Observação: _____ _____ _____
Carimbo e Assinatura

<input type="checkbox"/> <b>Revisão:</b> <input type="checkbox"/> <b>Troca de Óleo:</b>
Consultor: _____
Concessionária: _____
Quilometragem: _____ Data: _____
Ordem de Serviço: _____
Observação: _____ _____ _____
Carimbo e Assinatura

<input type="checkbox"/> <b>Revisão:</b> <input type="checkbox"/> <b>Troca de Óleo:</b>
Consultor: _____
Concessionária: _____
Quilometragem: _____ Data: _____
Ordem de Serviço: _____
Observação: _____ _____ _____
Carimbo e Assinatura

<input type="checkbox"/> <b>Revisão:</b> <input type="checkbox"/> <b>Troca de Óleo:</b>
Consultor: _____
Concessionária: _____
Quilometragem: _____ Data: _____
Ordem de Serviço: _____
Observação: _____ _____ _____
Carimbo e Assinatura

<input type="checkbox"/> <b>Revisão:</b> <input type="checkbox"/> <b>Troca de Óleo:</b>
Consultor: _____
Concessionária: _____
Quilometragem: _____ Data: _____
Ordem de Serviço: _____
Observação: _____ _____ _____
Carimbo e Assinatura

<input type="checkbox"/> <b>Revisão:</b> <input type="checkbox"/> <b>Troca de Óleo:</b>
Consultor: _____
Concessionária: _____
Quilometragem: _____ Data: _____
Ordem de Serviço: _____
Observação: _____ _____ _____
Carimbo e Assinatura

**Revisão:**  
 **Troca de Óleo:**

Consultor: \_\_\_\_\_  
Concessionária: \_\_\_\_\_  
Quilometragem: \_\_\_\_\_ Data: \_\_\_\_\_  
Ordem de Serviço: \_\_\_\_\_  
Observação: \_\_\_\_\_  
\_\_\_\_\_  
\_\_\_\_\_

Carimbo e Assinatura

**Revisão:**  
 **Troca de Óleo:**

Consultor: \_\_\_\_\_  
Concessionária: \_\_\_\_\_  
Quilometragem: \_\_\_\_\_ Data: \_\_\_\_\_  
Ordem de Serviço: \_\_\_\_\_  
Observação: \_\_\_\_\_  
\_\_\_\_\_  
\_\_\_\_\_

Carimbo e Assinatura

**Revisão:**  
 **Troca de Óleo:**

Consultor: \_\_\_\_\_  
Concessionária: \_\_\_\_\_  
Quilometragem: \_\_\_\_\_ Data: \_\_\_\_\_  
Ordem de Serviço: \_\_\_\_\_  
Observação: \_\_\_\_\_  
\_\_\_\_\_  
\_\_\_\_\_

Carimbo e Assinatura

**Revisão:**  
 **Troca de Óleo:**

Consultor: \_\_\_\_\_  
Concessionária: \_\_\_\_\_  
Quilometragem: \_\_\_\_\_ Data: \_\_\_\_\_  
Ordem de Serviço: \_\_\_\_\_  
Observação: \_\_\_\_\_  
\_\_\_\_\_  
\_\_\_\_\_

Carimbo e Assinatura

**Revisão:**  
 **Troca de Óleo:**

Consultor: \_\_\_\_\_  
Concessionária: \_\_\_\_\_  
Quilometragem: \_\_\_\_\_ Data: \_\_\_\_\_  
Ordem de Serviço: \_\_\_\_\_  
Observação: \_\_\_\_\_  
\_\_\_\_\_  
\_\_\_\_\_

Carimbo e Assinatura

**Revisão:**  
 **Troca de Óleo:**

Consultor: \_\_\_\_\_  
Concessionária: \_\_\_\_\_  
Quilometragem: \_\_\_\_\_ Data: \_\_\_\_\_  
Ordem de Serviço: \_\_\_\_\_  
Observação: \_\_\_\_\_  
\_\_\_\_\_  
\_\_\_\_\_

Carimbo e Assinatura

<b>( ) Revisão:</b> <b>( ) Troca de Óleo:</b>
Consultor: _____
Concessionária: _____
Quilometragem: _____ Data: _____
Ordem de Serviço: _____
Observação: _____
_____
_____
Carimbo e Assinatura

<b>( ) Revisão:</b> <b>( ) Troca de Óleo:</b>
Consultor: _____
Concessionária: _____
Quilometragem: _____ Data: _____
Ordem de Serviço: _____
Observação: _____
_____
_____
Carimbo e Assinatura

<b>( ) Revisão:</b> <b>( ) Troca de Óleo:</b>
Consultor: _____
Concessionária: _____
Quilometragem: _____ Data: _____
Ordem de Serviço: _____
Observação: _____
_____
_____
Carimbo e Assinatura

<b>( ) Revisão:</b> <b>( ) Troca de Óleo:</b>
Consultor: _____
Concessionária: _____
Quilometragem: _____ Data: _____
Ordem de Serviço: _____
Observação: _____
_____
_____
Carimbo e Assinatura

<b>( ) Revisão:</b> <b>( ) Troca de Óleo:</b>
Consultor: _____
Concessionária: _____
Quilometragem: _____ Data: _____
Ordem de Serviço: _____
Observação: _____
_____
_____
Carimbo e Assinatura

<b>( ) Revisão:</b> <b>( ) Troca de Óleo:</b>
Consultor: _____
Concessionária: _____
Quilometragem: _____ Data: _____
Ordem de Serviço: _____
Observação: _____
_____
_____
Carimbo e Assinatura



<b>( ) Revisão:</b> <b>( ) Troca de Óleo:</b>
Consultor: _____
Concessionária: _____
Quilometragem: _____ Data: _____
Ordem de Serviço: _____
Observação: _____
_____
_____
Carimbo e Assinatura

<b>( ) Revisão:</b> <b>( ) Troca de Óleo:</b>
Consultor: _____
Concessionária: _____
Quilometragem: _____ Data: _____
Ordem de Serviço: _____
Observação: _____
_____
_____
Carimbo e Assinatura

<b>( ) Revisão:</b> <b>( ) Troca de Óleo:</b>
Consultor: _____
Concessionária: _____
Quilometragem: _____ Data: _____
Ordem de Serviço: _____
Observação: _____
_____
_____
Carimbo e Assinatura

<b>( ) Revisão:</b> <b>( ) Troca de Óleo:</b>
Consultor: _____
Concessionária: _____
Quilometragem: _____ Data: _____
Ordem de Serviço: _____
Observação: _____
_____
_____
Carimbo e Assinatura

<b>( ) Revisão:</b> <b>( ) Troca de Óleo:</b>
Consultor: _____
Concessionária: _____
Quilometragem: _____ Data: _____
Ordem de Serviço: _____
Observação: _____
_____
_____
Carimbo e Assinatura

<b>( ) Revisão:</b> <b>( ) Troca de Óleo:</b>
Consultor: _____
Concessionária: _____
Quilometragem: _____ Data: _____
Ordem de Serviço: _____
Observação: _____
_____
_____
Carimbo e Assinatura

<b>( ) Revisão:</b> <b>( ) Troca de Óleo:</b>
Consultor: _____
Concessionária: _____
Quilometragem: _____ Data: _____
Ordem de Serviço: _____
Observação: _____
_____
_____
Carimbo e Assinatura

<b>( ) Revisão:</b> <b>( ) Troca de Óleo:</b>
Consultor: _____
Concessionária: _____
Quilometragem: _____ Data: _____
Ordem de Serviço: _____
Observação: _____
_____
_____
Carimbo e Assinatura

<b>( ) Revisão:</b> <b>( ) Troca de Óleo:</b>
Consultor: _____
Concessionária: _____
Quilometragem: _____ Data: _____
Ordem de Serviço: _____
Observação: _____
_____
_____
Carimbo e Assinatura

<b>( ) Revisão:</b> <b>( ) Troca de Óleo:</b>
Consultor: _____
Concessionária: _____
Quilometragem: _____ Data: _____
Ordem de Serviço: _____
Observação: _____
_____
_____
Carimbo e Assinatura

<b>( ) Revisão:</b> <b>( ) Troca de Óleo:</b>
Consultor: _____
Concessionária: _____
Quilometragem: _____ Data: _____
Ordem de Serviço: _____
Observação: _____
_____
_____
Carimbo e Assinatura

<b>( ) Revisão:</b> <b>( ) Troca de Óleo:</b>
Consultor: _____
Concessionária: _____
Quilometragem: _____ Data: _____
Ordem de Serviço: _____
Observação: _____
_____
_____
Carimbo e Assinatura

**Revisão:**  
 **Troca de Óleo:**

Consultor: \_\_\_\_\_  
Concessionária: \_\_\_\_\_  
Quilometragem: \_\_\_\_\_ Data: \_\_\_\_\_  
Ordem de Serviço: \_\_\_\_\_  
Observação: \_\_\_\_\_  
\_\_\_\_\_  
\_\_\_\_\_

Carimbo e Assinatura

**Revisão:**  
 **Troca de Óleo:**

Consultor: \_\_\_\_\_  
Concessionária: \_\_\_\_\_  
Quilometragem: \_\_\_\_\_ Data: \_\_\_\_\_  
Ordem de Serviço: \_\_\_\_\_  
Observação: \_\_\_\_\_  
\_\_\_\_\_  
\_\_\_\_\_

Carimbo e Assinatura

**Revisão:**  
 **Troca de Óleo:**

Consultor: \_\_\_\_\_  
Concessionária: \_\_\_\_\_  
Quilometragem: \_\_\_\_\_ Data: \_\_\_\_\_  
Ordem de Serviço: \_\_\_\_\_  
Observação: \_\_\_\_\_  
\_\_\_\_\_  
\_\_\_\_\_

Carimbo e Assinatura

**Revisão:**  
 **Troca de Óleo:**

Consultor: \_\_\_\_\_  
Concessionária: \_\_\_\_\_  
Quilometragem: \_\_\_\_\_ Data: \_\_\_\_\_  
Ordem de Serviço: \_\_\_\_\_  
Observação: \_\_\_\_\_  
\_\_\_\_\_  
\_\_\_\_\_

Carimbo e Assinatura

**Revisão:**  
 **Troca de Óleo:**

Consultor: \_\_\_\_\_  
Concessionária: \_\_\_\_\_  
Quilometragem: \_\_\_\_\_ Data: \_\_\_\_\_  
Ordem de Serviço: \_\_\_\_\_  
Observação: \_\_\_\_\_  
\_\_\_\_\_  
\_\_\_\_\_

Carimbo e Assinatura

**Revisão:**  
 **Troca de Óleo:**

Consultor: \_\_\_\_\_  
Concessionária: \_\_\_\_\_  
Quilometragem: \_\_\_\_\_ Data: \_\_\_\_\_  
Ordem de Serviço: \_\_\_\_\_  
Observação: \_\_\_\_\_  
\_\_\_\_\_  
\_\_\_\_\_

Carimbo e Assinatura

<b>( ) Revisão:</b> <b>( ) Troca de Óleo:</b>
Consultor: _____
Concessionária: _____
Quilometragem: _____ Data: _____
Ordem de Serviço: _____
Observação: _____
_____
_____
Carimbo e Assinatura

<b>( ) Revisão:</b> <b>( ) Troca de Óleo:</b>
Consultor: _____
Concessionária: _____
Quilometragem: _____ Data: _____
Ordem de Serviço: _____
Observação: _____
_____
_____
Carimbo e Assinatura

<b>( ) Revisão:</b> <b>( ) Troca de Óleo:</b>
Consultor: _____
Concessionária: _____
Quilometragem: _____ Data: _____
Ordem de Serviço: _____
Observação: _____
_____
_____
Carimbo e Assinatura

<b>( ) Revisão:</b> <b>( ) Troca de Óleo:</b>
Consultor: _____
Concessionária: _____
Quilometragem: _____ Data: _____
Ordem de Serviço: _____
Observação: _____
_____
_____
Carimbo e Assinatura

<b>( ) Revisão:</b> <b>( ) Troca de Óleo:</b>
Consultor: _____
Concessionária: _____
Quilometragem: _____ Data: _____
Ordem de Serviço: _____
Observação: _____
_____
_____
Carimbo e Assinatura

<b>( ) Revisão:</b> <b>( ) Troca de Óleo:</b>
Consultor: _____
Concessionária: _____
Quilometragem: _____ Data: _____
Ordem de Serviço: _____
Observação: _____
_____
_____
Carimbo e Assinatura

<b>( ) Revisão:</b> <b>( ) Troca de Óleo:</b>
Consultor: _____
Concessionária: _____
Quilometragem: _____ Data: _____
Ordem de Serviço: _____
Observação: _____
_____
_____
Carimbo e Assinatura

<b>( ) Revisão:</b> <b>( ) Troca de Óleo:</b>
Consultor: _____
Concessionária: _____
Quilometragem: _____ Data: _____
Ordem de Serviço: _____
Observação: _____
_____
_____
Carimbo e Assinatura

<b>( ) Revisão:</b> <b>( ) Troca de Óleo:</b>
Consultor: _____
Concessionária: _____
Quilometragem: _____ Data: _____
Ordem de Serviço: _____
Observação: _____
_____
_____
Carimbo e Assinatura

<b>( ) Revisão:</b> <b>( ) Troca de Óleo:</b>
Consultor: _____
Concessionária: _____
Quilometragem: _____ Data: _____
Ordem de Serviço: _____
Observação: _____
_____
_____
Carimbo e Assinatura

<b>( ) Revisão:</b> <b>( ) Troca de Óleo:</b>
Consultor: _____
Concessionária: _____
Quilometragem: _____ Data: _____
Ordem de Serviço: _____
Observação: _____
_____
_____
Carimbo e Assinatura

<b>( ) Revisão:</b> <b>( ) Troca de Óleo:</b>
Consultor: _____
Concessionária: _____
Quilometragem: _____ Data: _____
Ordem de Serviço: _____
Observação: _____
_____
_____
Carimbo e Assinatura

## CONTROLE DE RECALLS / CAMPANHAS DE CHAMAMENTO

Cód. Campanha:

Ordem de Serviço:

Data:

Observações:

Carimbo:

Cód. Campanha:

Ordem de Serviço:

Data:

Observações:

Carimbo:

Cód. Campanha:

Ordem de Serviço:

Data:

Observações:

Carimbo:

Cód. Campanha:

Ordem de Serviço:

Data:

Observações:

Carimbo:

Cód. Campanha:

Ordem de Serviço:

Data:

Observações:

Carimbo:

Cód. Campanha:

Ordem de Serviço:

Data:

Observações:

Carimbo:

## CONTROLE DE RECALLS / CAMPANHAS DE CHAMAMENTO

Cód. Campanha:

Ordem de Serviço:

Data:

Observações:

Carimbo:

Cód. Campanha:

Ordem de Serviço:

Data:

Observações:

Carimbo:

Cód. Campanha:

Ordem de Serviço:

Data:

Observações:

Carimbo:

Cód. Campanha:

Ordem de Serviço:

Data:

Observações:

Carimbo:

Cód. Campanha:

Ordem de Serviço:

Data:

Observações:

Carimbo:

Cód. Campanha:

Ordem de Serviço:

Data:

Observações:

Carimbo:

# 11 Índice alfabético

## A

Antes de dar a partida ao motor.....	5-17
Antes de dar partida ao motor.....	5-4
Ao dirigir em clima frio.....	5-50
Bateria.....	5-51
Equipamentos especiais para o inverno.....	5-52
Equipamentos para pneu.....	5-51
Líquido de arrefecimento.....	5-51
Proteção anticorrosão.....	5-52
Ao dirigir o veículo.....	5-19
Ao dirigir com transmissão automática (se equipado).....	5-21
Ao dirigir com transmissão manual (se equipado).....	5-19
Indicadores de mudança de marcha (se equipado).....	5-21
Ao estacionar.....	5-37
Ao viajar ou registrar o veículo em outro país.....	9-9
Aparência e cuidados.....	7-1
Apoio para cabeça.....	1-10
Ajuste.....	1-12
Componentes do apoio para cabeça ajustável (se equipado).....	1-10
Componentes do apoio para cabeça não ajustável (se equipado).....	1-11
Instalação.....	1-11
Remoção.....	1-11
Aquecedor e ar-condicionado (automático) (se equipado).....	4-33
Operação automática.....	4-34
Operação manual.....	4-35
Sugestões de operação.....	4-35
Aquecedor (manual) (se equipado).....	4-20
Controles.....	4-21
Diagramas de fluxo de ar.....	4-23
Operação do aquecedor.....	4-22
Ar-condicionado e aquecedor (manual) (se equipado).....	4-26
Controles.....	4-27
Diagramas de fluxo de ar.....	4-30
Funcionamento do ar-condicionado.....	4-29
Operação do aquecedor.....	4-28
Armazenamento.....	2-50
Armazenamento sob o banco (se equipado).....	2-51
Bandejas de armazenamento (se equipado).....	2-51
Console central (se equipado).....	2-56
Longarinas de teto (se equipado).....	2-56
Porta-copos.....	2-53
Porta-luvas.....	2-55
Porta-mapas.....	2-50
Porta-óculos (se equipado).....	2-52
Assentos para crianças.....	1-33
Instalação do assento para crianças.....	1-35
Precauções com os assentos para crianças.....	1-33
Aumentando a economia de combustível.....	5-3

## B

Bancos.....	1-2
Ajuste do assento do banco traseiro (se equipado).....	1-6
Ajuste do banco elétrico dianteiro (se equipado para o banco do motorista).....	1-5
Ajuste manual do banco dianteiro individual (para o banco do passageiro e se equipado para o banco do motorista).....	1-3
Ajuste manual do banco dianteiro separado parcialmente (se equipado).....	1-4
Descanso de braço central.....	1-9
Bancos aquecidos (se equipado).....	2-42
Bancos, cintos de segurança, sistema complementar de proteção e air bag.....	0-6
Bateria.....	8-21
Bateria do veículo.....	8-22
Chave canivete Nissan (se equipado).....	8-24
Chave inteligente Nissan® (se equipado).....	8-25
Partida com a bateria auxiliar.....	8-23
Reciclagem obrigatória da bateria.....	8-23
Sistema de controle variável de tensão.....	8-23
Substituição da bateria do controle remoto.....	8-23
Buzina.....	2-47



## C

Caçamba (se equipado) .....	3-25	Limitações do sistema da câmera de ré (se equipado) .....	4-6	Cinto de segurança .....	1-13
Tampa traseira (se equipado) .....	3-25	Manutenção do sistema .....	4-7	Ajuste de altura do cinto de segurança de três pontos dos bancos dianteiros ..	1-20
Vedação da tampa traseira .....	3-26	Operação do sistema do monitor de marcha a ré .....	4-2	Cinto de segurança de três pontos com retrator .....	1-17
Câmera 360° inteligente (se equipado) ...	4-8	Capacidade de combustível / fluidos e lubrificantes recomendados .....	9-2	Extensores do cinto de segurança ..	1-20
Ajustando a tela (se equipado) .....	4-16	Etiqueta sobre combustível .....	9-4	Luz de advertência do cinto de segurança (se equipado) .....	1-15
Como estacionar usando as linhas de previsão de trajeto (se equipado) ....	4-14	Recomendações sobre o lubrificante e o fluido refrigerante do sistema de ar-condicionado (se equipado) .....	9-5	Manutenção do cinto de segurança ...	1-21
Como selecionar a exibição (se equipado) .....	4-15	Capô .....	3-20	Mulheres grávidas .....	1-17
Diferença entre distâncias reais e previsíveis (se equipado) .....	4-12	Carregador USB/iPod® .....	4-36	Pessoas feridas .....	1-17
Limitações do sistema da câmera 360° inteligente (se equipado) .....	4-16	Antena .....	4-37	Precauções no uso do cinto de segurança .....	1-13
Manutenção do sistema (se equipado) .....	4-18	Telefone veicular ou rádio CB .....	4-37	Compartimento de passageiros .....	0-5
Modo fora de estrada (modelos 4WD) (se equipado) .....	4-15	Chave inteligente Nissan® (se equipado) .....	3-10	Compartimento do motor .....	8-7
Operação do sistema da câmera 360° inteligente (se equipado) .....	4-9	Alcance operacional .....	3-11	Compartimento do motor .....	0-7
Câmera de ré (se equipado) .....	4-2	Avisos sonoros e luzes de advertência .....	3-17	Controle de recalls / campanhas de chamamento .....	10-27
Ajustando a tela (se equipado) .....	4-6	Como usar a função de acesso remoto sem chave .....	3-15	Controle de velocidade (se equipado) ...	5-34
Como ativar e desativar as linhas de previsão de trajeto (se equipado) ....	4-6	Operação da chave inteligente Nissan® .....	3-13	Precauções ao utilizar o controle de velocidade .....	5-35
Como estacionar usando as linhas de previsão de trajeto (se equipado) .	4-5	Precauções para travar/ destravar as portas .....	3-12	Correias de acionamento de acessórios ..	8-26
Como ler as linhas exibidas .....	4-3	Sinais de advertência .....	3-17	Cuidados ao dirigir .....	5-8
Diferença entre distâncias reais e previsíveis .....	4-3	Chaves .....	3-2	Ao dar partida com o motor frio .....	5-8
		Chave inteligente Nissan® (se equipado) .....	3-3	Ao dirigir em estrada com neve, lama ou areia .....	5-8
		Chaves do sistema imobilizador do veículo Nissan (se equipado) .....	3-4	Ao dirigir em pavimentos molhados ..	5-8
				Dirigindo sob efeito de álcool/drogas ...	5-10
				Perda rápida de pressão do ar .....	5-9
				Precauções de segurança ao dirigir ...	5-10
				Transporte de bagagem .....	5-8

## D

Dando partida ao motor (com a chave inteligente) .....	5-18
Dando partida ao motor (sem a chave inteligente) .....	5-17
Difusores .....	4-20
Display de informações do veículo (modelos com display colorido) .....	2-20
Advertências e indicadores do display de informações do veículo .....	2-30
Como utilizar o display de informações do veículo .....	2-20
Informação do nível de óleo do motor (modelos sem display colorido) .....	2-27

## E

Eco drive report (se equipado) .....	5-34
Em caso de emergência .....	6-1
Empurrando o veículo para dar a partida .....	6-13
Especificação de carga para reboque .....	5-38
Especificações .....	9-5
Alinhamento das rodas (sem carga*1) .....	9-7
Dimensões e pesos .....	9-6
Motor .....	9-5
Pressão dos pneus .....	9-6
Rodas .....	9-6
Espelhos .....	3-23
Espelho retrovisor interno com antiofuscamento manual .....	3-23

Espelhos retrovisores externos .....	3-23
--------------------------------------	------

## F

Filtro de ar .....	8-26
Filtro do ar-condicionado .....	8-27
Filtro de combustível .....	8-13
Drenagem da água [YS23DDT/DDTT (M9T)] .....	8-13
Troca do filtro de combustível .....	8-13
Filtro de partículas de diesel (DPF) (se equipado) .....	8-14
Regeneração automática .....	8-15
Regeneração manual .....	8-15
Fluido da direção hidráulica .....	8-17
Fluido da transmissão automática de 7 velocidades (ATF) (se equipado) .....	8-17
Fluido do lavador do para-brisa .....	8-20
Reservatório do fluido do lavador de para-brisa .....	8-20
Fluidos do freio e da embreagem (se equipado) .....	8-19
Freio .....	8-18
Indicadores de desgaste das pastilhas de freio .....	8-19
Inspeção do freio de estacionamento .....	8-18
Inspeção do pedal de freio .....	8-18
Servofreio .....	8-19
Freio de estacionamento .....	5-25
Funcionamento e operação .....	5-1
Fusíveis .....	8-29
Compartimento de passageiros .....	8-31

Compartimento do motor .....	8-30
------------------------------	------

## G

Garantia .....	10-6
Aplicabilidade da política de garantia de veículo novo .....	10-10
Garantia diferenciada .....	10-8
Hipótese de exclusão da garantia de veículo novo .....	10-6
Política de garantia de veículo novo .....	10-6
Responsabilidades da rede de concessionárias Nissan .....	10-7
Responsabilidades do proprietário .....	10-7
Guia de diagnóstico de falhas .....	3-19

## I

Identificação do veículo .....	9-9
Etiqueta de especificação do ar-condicionado (se equipado) .....	9-10
Etiqueta de especificação dos pneus .....	9-10
Etiqueta de índice de fumaça de diesel .....	9-11
Etiqueta de tipo de combustível .....	9-11
Número de identificação do veículo (se equipado) .....	9-9
Número de identificação do veículo (VIN) (número do chassi) .....	9-9
Número de série do motor .....	9-10
Indicador de combustível .....	2-7

Controle da luminosidade do painel de instrumentos.....	2-8
Indicadores de mudança de marcha (somente transmissão manual) (se equipado).....	2-9
Indicadores e medidores.....	2-3
Informação sobre carregamento do veículo.....	9-12
Capacidade de carga do veículo.....	9-13
Dicas de carregamento.....	9-15
Ganchos de fixação (se equipado).....	9-15
Localização do centro de gravidade.....	9-14
Medição dos pesos.....	9-16
Termos.....	9-13
Informações técnicas.....	9-1
Instalação da placa de licença.....	9-11
Instrumentos e controles.....	2-1
Interruptor das luzes sinalizadoras de emergência.....	6-2
Parada de emergência do motor (apenas modelos com botão de partida).....	6-2
Interruptor de desativação do sensor de estacionamento (sonar) (se equipado).....	2-47
Interruptor de ignição (se equipado).....	5-12
Botão de partida (se equipado).....	5-14
Chave inteligente Nissan® (se equipado).....	5-14
Desativação de emergência do motor.....	5-16
Descarga da bateria da chave inteligente Nissan®.....	5-16
Posições do botão de partida.....	5-16
Sistema do imobilizador do veículo Nissan.....	5-13

Trava do volante de direção.....	5-15
Interruptor do controle automático de descida.....	2-45
Interruptor do controle eletrônico de estabilidade (VDC) OFF.....	2-43
Interruptor do desembaçador do vidro traseiro (se equipado).....	2-39
Interruptor do farol e luzes indicadoras de direção.....	2-39
Interruptor das luzes indicadoras de direção.....	2-41
Interruptor de controle dos faróis.....	2-39
Interruptor do farol de neblina (se equipado).....	2-42
Sistema da luz de condução diurna (DRL) (se equipado).....	2-41
Interruptor do filtro de partículas de diesel (DPF) (se equipado).....	2-42
Interruptor do limpador e do lavador do para-brisa.....	2-38
Funcionamento do interruptor.....	2-38
Interruptor do sistema de bloqueio eletrônico do diferencial traseiro (E-LOCK) (se equipado).....	2-44
iPod®/iPhone®.....	9-17

## L

Limpeza externa.....	7-2
Aplicação de cera.....	7-2
Lavagem.....	7-2
Limpa-pneus.....	7-4

Parte inferior do veículo.....	7-3
Peças cromadas.....	7-3
Remoção de manchas.....	7-3
Rodas de liga leve (se equipado).....	7-3
Vidros.....	7-3
Limpeza interna.....	7-4
Cintos de segurança.....	7-5
Odorizadores de ambiente.....	7-4
Tapetes.....	7-5
Luz de advertência do air bag.....	1-47
Luz de advertência do sistema do air bag.....	1-47
Luzes.....	8-32
Faróis.....	8-32
Farol de neblina (se equipado).....	8-34
Lâmpada da luz de estacionamento dianteira (se equipado).....	8-34
Lâmpada da luz indicadora de direção.....	8-34
Luzes externas e internas.....	8-35
Luz indicadora de direção dianteira.....	8-34
Luzes de advertência e indicadoras.....	0-8
Luzes de advertência / indicadoras e avisos sonoros.....	2-10
Avisos sonoros.....	2-19
Luzes de advertência.....	2-11
Luzes de verificação.....	2-11
Luzes indicadoras.....	2-16
Luzes de leitura.....	2-61
Interruptor da luz de leitura (se equipado).....	2-62
Luzes inferiores das portas (se equipado).....	2-63

Luzes internas (se equipado) .....	2-60
Luz do console (se equipado) .....	2-61

## M

Manutenção .....	2-22, 10-11
Manutenção do ar-condicionado (se equipado).....	4-36
Manutenção e faça você mesmo.....	8-1
Manutenções periódicas.....	10-12
Monitor, controle climático, áudio e telefone.....	4-1

## N

Nissan way assistance .....	10-2
Veículos cobertos .....	10-2
Nissan way assistance, garantia e manutenção.....	10-1
Como utilizar o serviço .....	10-2
Definições.....	10-2
Disposições gerais .....	10-5
Exclusões .....	10-5
Período de validade.....	10-2
Serviços.....	10-3
Números de aprovação .....	9-16

## O

Óleo do motor.....	8-10
Proteção ao meio ambiente.....	8-13
Substituição do filtro de óleo do motor .....	8-12
Troca de óleo do motor.....	8-11
Verificação do nível de óleo do motor .....	8-10

## P

Painel de instrumentos e controles .	0-2, 2-2
Palhetas do limpador .....	8-28
Limpeza .....	8-28
Substituição .....	8-28
Para-sol .....	3-22
Espelho de cortesia (se equipado) ..	3-22
Porta-cartão (apenas lado do motorista) (se equipado).....	3-23
Parte dianteira externa .....	0-3
Parte traseira externa .....	0-4
Partida auxiliar.....	6-11
Período de amaciamento.....	5-3
Pneu furado .....	6-3
Ao instalar a roda .....	6-8
Ao remover a roda.....	6-6
Guardando o pneu e as ferramentas ..	6-9
Para calçar as rodas.....	6-3
Substituição de um pneu furado .....	6-3
Precauções ao dar partida e dirigir .....	5-4
Catalisador de três vias (se equipado)...	5-5
Evitando colisões e capotamentos....	5-6
Gases de escapeamento (monóxido	

de carbono) .....	5-5
Recuperação fora de estrada .....	5-6
Risco de incêndio .....	5-6

Precauções ao dirigir em estradas pavimentadas e fora de estrada .....	5-7
Calço hidráulico .....	5-7
Precauções de manutenção.....	8-6
Procedimento de mudança 2WD ou 4WD ..	2-27
Indicador do seletor de tração (4WD) (se equipado).....	5-31
Luz de advertência 4WD (se equipado).....	5-31
Operação do interruptor do seletor de tração (4WD) (se equipado) .....	5-30
Proteção contra corrosão .....	7-6
Fatores ambientais que influenciam no índice de corrosão .....	7-6
Fatores mais comuns para a corrosão do veículo .....	7-6
Para proteger o seu veículo contra a corrosão.....	7-6

## R

Reboque .....	5-39
Transmissão automática (se equipado).....	5-39
Transmissão manual (se equipado).....	5-39
Reboque do veículo.....	6-14
Precauções ao efetuar o reboque ..	6-14
Reboque recomendado pela Nissan.....	6-15

Recuperando o veículo (liberando um veículo atolado) .....	6-16
Registro de manutenção periódica .....	10-14, 10-19
Requisitos de manutenção .....	8-3
Explicações sobre os itens de manutenção geral .....	8-4
Manutenção geral .....	8-3
Manutenção programada .....	8-3
Onde efetuar o serviço .....	8-3
Rodas e pneus .....	8-39
Balanceamento de rodas .....	8-44
Correntes para pneus .....	8-42
Cuidados com as rodas .....	8-44
Modelos equipados com sistema 4WD .....	8-44
Pressão dos pneus .....	8-39
Substituição de rodas e pneus .....	8-44
Tipos de pneus .....	8-41
Trocando rodas e pneus .....	8-42

## S

Segurança - bancos, cintos de segurança e sistema de proteção complementar .....	1-1
Segurança do veículo .....	5-39
Sensor de estacionamento (sonar) auxiliado por câmera (se equipado) .....	4-18
Limitações do sistema dos sensores de estacionamento (sonar) (se equipado) .....	4-19

Manutenção do sistema (se equipado) .....	4-19
Operação do sistema dos sensores de estacionamento (sonar) (se equipado) .....	4-18
Sistema temporariamente indisponível (se equipado) .....	4-19
Sistema de arrefecimento do motor .....	8-8
Inspeção do nível do líquido de arrefecimento do motor .....	8-8
Troca do líquido de arrefecimento do motor .....	8-9
Sistema de assistência para partida em subida .....	5-47
Sistema de bloqueio eletrônico do diferencial traseiro (E-LOCK) (se equipado) .....	5-33
Sistema de controle automático de descida .....	5-46
Sistema de controle do óleo (se equipado) .....	2-24
Sistema de controle eletrônico de estabilidade (VDC) .....	5-42
Distribuição da força de frenagem .....	5-45
Sistema de direção hidráulica .....	5-40
Sistema de freio .....	5-40
Ajuste do freio de estacionamento .....	5-41
Assistência ao freio .....	5-42
Precauções ao frear .....	5-40
Sistema de freio antitravamento (ABS) .....	5-41
Sistema de proteção complementar (SRS) .....	1-37

Etiquetas de advertência do sistema do air bag .....	1-46
Sistema de proteção infantil .....	1-21
Cinta de retenção superior do sistema de proteção infantil .....	1-26
Instalação do sistema de proteção infantil usando o sistema ISOFIX .....	1-27
Instalação do sistema de proteção infantil utilizando cinto de segurança de três pontos .....	1-32
Precauções ao utilizar sistemas de proteção infantil .....	1-21
Sistema ISOFIX (cintas e ancoragens inferiores para crianças) .....	1-25
Tipos de sistemas de proteção infantil .....	1-23
Sistema dos sensores de estacionamento (sonar) (se equipado) .....	5-48
Ajuste do sistema dos sensores de estacionamento (sonar) .....	5-50
Interruptor de desligamento do sistema dos sensores de estacionamento (sonar) .....	5-49
Sistema do turbocompressor .....	5-8
Sistemas de segurança (se equipado) .....	2-35
Luz indicadora de segurança (se equipado) .....	2-37
Sistema de segurança do veículo (se equipado) .....	2-35
Sistema imobilizador do veículo	

Nissan (se equipado).....	2-37
Superaquecimento do motor .....	6-13

## T

Tabela de manutenção periódica – condições de uso não severo .....	10-15
Manutenção do chassi e carroceria ..	10-16
Manutenção do motor e sistema de controle de emissões.....	10-15
Tabela de manutenção periódica – condições severas de uso .....	10-17
Tampa do bocal de abastecimento de combustível.....	3-20
Operação de abertura .....	3-20
Tampa de abastecimento de combustível.....	3-21
Teto solar (se equipado) .....	2-59
Teto solar automático .....	2-59
Tomadas de força .....	2-48
Interruptor de armazenamento prolongado.....	2-50
Tomada 12v .....	2-48
Tração nas quatro rodas (4WD) (se equipado).....	5-26
Procedimentos ao acoplar a caixa de transferência .....	5-26
Trava das portas .....	3-5
Como utilizar o sistema de controle remoto .....	3-8

Sistema de acesso pelo controle remoto (se equipado) .....	3-7
Travas automáticas das portas (se equipado).....	3-6
Trava de segurança para crianças nas portas traseiras.....	3-7
Travamento com a chave.....	3-5
Travamento com o botão de travamento interno.....	3-5
Travamento com o interruptor de trava elétrica da porta (se equipado).....	3-6

## V

Velocímetro e hodômetro .....	2-5
Indicador de temperatura do líquido de arrefecimento do motor .....	2-7
Tacômetro.....	2-6
Verificações e ajustes preliminares .....	3-1
Vidros .....	2-57
Vidro elétrico.....	2-57
Volante de direção.....	3-22
Ajuste de altura.....	3-22





A concessionária Nissan, quando da venda do veículo novo, deverá preencher e enviar este cartão à Nissan.  
Este cartão indica a data e a quilometragem para início da validade da garantia.



## Registro de Garantia e Comprovante de Recebimento

Nome do  
proprietário

( ) CPF:

( ) CNPJ:

Endereço

No. de  
identificação do veículo (chassi)

No do  
motor

No. de  
licença

Código  
da cor

Código da  
cor interna

No. da  
chave

Concessionária que vendeu o veículo

Data de  
entrega

Endereço

Quilometragem  
na entrega

km  
milhas

Declaro ter recebido as informações sobre a Política de Garantia do Veículo Novo e demais informações abaixo listadas:

1. GARANTIA DE VEÍCULO NOVO
  2. Como operar corretamente o veículo Nissan
  3. As manutenções periódicas
  4. As responsabilidades de manutenção a cargo do proprietário
  5. Que o veículo encontra-se em conformidade com a legislação brasileira
  6. Que o Manual Básico de Segurança no Trânsito está disponível no site da Nissan – [www.nissan.com.br](http://www.nissan.com.br)
- Declaro ter inspecionado o veículo e que o mesmo está em perfeitas condições de entrega e utilização.

Assinatura do proprietário



**Publicação No.: MPPT-H60A07**