



FRONTIER

MANUAL DO PROPRIETÁRIO

Para sua segurança, leia atentamente e guarde este manual no veículo

PREFÁCIO

Bem-vindo à crescente família de novos proprietários de veículos NISSAN. Este veículo foi entregue a você com plena segurança. O seu veículo foi produzido utilizando a mais alta tecnologia e um rigoroso controle de qualidade.

Este manual foi preparado de maneira a ajudá-lo a compreender a operação e manutenção do seu veículo, proporcionando a você grande prazer ao dirigir. Antes de operar o veículo, leia atentamente o Manual do Proprietário.

O Informativo de Garantia NISSAN e a Tabela de Serviços e Manutenção, informa detalhes a respeito da cobertura de garantia do seu veículo. O “Guia de Serviços e Manutenção NISSAN” informa detalhes a respeito da manutenção e serviços do seu veículo.

Quem melhor conhece seu veículo é a sua concessionária NISSAN. Sempre que forem necessários serviços de manutenção ou quando você tiver alguma dúvida sobre seu veículo, ela estará sempre à disposição para atendê-lo.

Além dos itens de série instalados de fábrica, seu veículo também pode ser equipado com acessórios adicionais instalados pela NISSAN ou pela sua concessionária NISSAN antes da entrega. É importante que você se familiarize com todas as descrições, advertências, cuidados e instruções relativas ao uso adequado de tais acessórios antes de operar o veículo e/ou acessório. Consulte a concessionária NISSAN para detalhes relativos aos acessórios particulares que seu veículo está equipado.

INTRODUÇÃO

Antes de dirigir seu veículo, leia atentamente e completamente o Manual do Proprietário. Desta maneira você estará familiarizado com os controles e operações de manutenção, garantindo segurança ao operar o veículo.

LEMBRETES IMPORTANTES DE INFORMAÇÕES DE SEGURANÇA

ATENÇÃO

- **NUNCA** dirija sob efeito de drogas ou bebidas alcoólicas.
- **SEMPRE** observe os limites de velocidade e nunca dirija mais rápido do que as condições locais permitam.
- **SEMPRE** concentre sua maior atenção na direção e evite utilizar os equipamentos do veículo, conversar e outras ações que possam distraí-lo.

- **SEMPRE** use os cintos de segurança e um sistema de proteção para crianças. Pré-adolescentes devem estar sentados no banco traseiro.
- **Mantenha todos os ocupantes do veículo informados sobre os requisitos de segurança.**
- **Sempre leia o manual para informações sobre segurança.**

MODIFICAÇÕES DO VEÍCULO

Este veículo não deve ser modificado. Modificações podem prejudicar o desempenho, segurança e durabilidade do veículo, podendo, também, violar a legislação de veículos automotores. Danos ou problemas de desempenho de veículos modificados não são cobertos pela Garantia NISSAN.

A NISSAN reserva-se o direito de alterar as especificações ou projeto do veículo sem aviso prévio.

Este veículo está em conformidade com o instituído pela resolução Nº 18/86 e suportado pela Lei Federal nº 8723/93 – **PROGRAMA DE CONTROLE DA POLUIÇÃO DO AR POR VEÍCULOS AUTOMOTORES (PROCONVE)**.

Mantendo seu veículo corretamente regulado de acordo com as instruções do fabricante, você estará contribuindo para a melhoria das condições do meio ambiente, além de garantir o correto desempenho do veículo.



CONDUÇÃO EM ESTRADAS OU “FORA DE ESTRADA”

O comportamento e a manobrabilidade deste veículo são diferentes de um veículo normal, devido a maior altura do centro de gravidade para operação “fora de estrada”. Assim como em outros veículos que apresentam estas características, a operação inadequada pode ocasionar a perda de controle ou provocar um acidente.

Certifique-se de ler atentamente “Precauções ao dirigir em estradas pavimentadas e fora de estrada” na seção “Funcionamento e operação”.

LEITURA DO MANUAL

Este manual contém informações sobre todos opcionais disponíveis para este modelo. Portanto, você poderá encontrar informações que não se aplicam ao seu veículo.

Todas as informações, especificações e ilustrações contidas neste manual vigoram a partir da data de sua publicação. A Nissan se reserva o direito de alterar as especificações ou projeto do veículo sem aviso.

INFORMAÇÃO IMPORTANTE SOBRE ESTE MANUAL

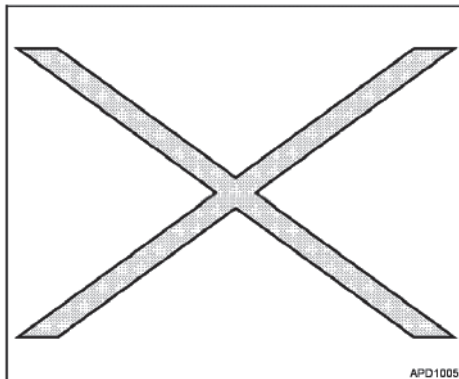
Você verá vários símbolos neste manual. Eles são usados das seguintes formas:

ATENÇÃO

Esta palavra é usada ao longo do manual para indicar situações de emergência em que haja risco de morte ou sérios riscos à saúde. Siga corretamente estes procedimentos para evitar ou reduzir o risco de acidentes.

CUIDADO

Esta palavra é usada ao longo do manual para indicar situações de emergência em que possam acontecer danos menores ou moderados de ferimentos pessoais ou danos ao seu veículo. Siga corretamente estes procedimentos para evitar ou reduzir o risco de acidentes.



Caso veja este símbolo, significa “Não faça isso” ou “Não deixe isso acontecer”.



Caso veja um símbolo igual a estes na ilustração, significa que a seta indica a frente do veículo.



Setas em uma ilustração similares a estas indicam movimento ou ação.



Setas em uma ilustração similares a estas chamam a atenção para um item na ilustração.

SERVIÇO AO CLIENTE NISSAN

A Nissan do Brasil Automóveis Ltda. e sua rede de concessionárias estão preparadas para atender às necessidades que você tiver com seu veículo. Sua satisfação com seu veículo é nosso maior propósito. As concessionárias estão sempre prontas para prestar qualquer tipo de serviço que seu veículo precise.

No entanto, se existir algo que a concessionária não consiga resolver ou se você deseja questionar, comentar ou reclamar diretamente para a Nissan do Brasil Automóveis Ltda., favor contatar nosso Serviço de Atendimento ao Cliente através do telefone ou e-mail disponível abaixo.

Telefone SAC: 0800 011 1090

e-mail: sac@nissan.com.br

Página na Web: <http://www.nissan.com.br>

Para uma resposta imediata, favor fornecer seu nome completo, endereço, número do telefone, modelo, versão, ano de fabricação e chassi do veículo.

©NISSAN DO BRASIL AUTOMÓVEIS LTDA.

Todos os direitos reservados.

Nenhuma parte deste Manual pode ser reproduzida ou armazenada em sistemas de recuperação, ou transmitido de qualquer forma, ou por qualquer meio, eletrônico, mecânico, fotocopiado, gravado ou outro meio qualquer sem a permissão por escrito da Nissan do Brasil Automóveis Ltda.

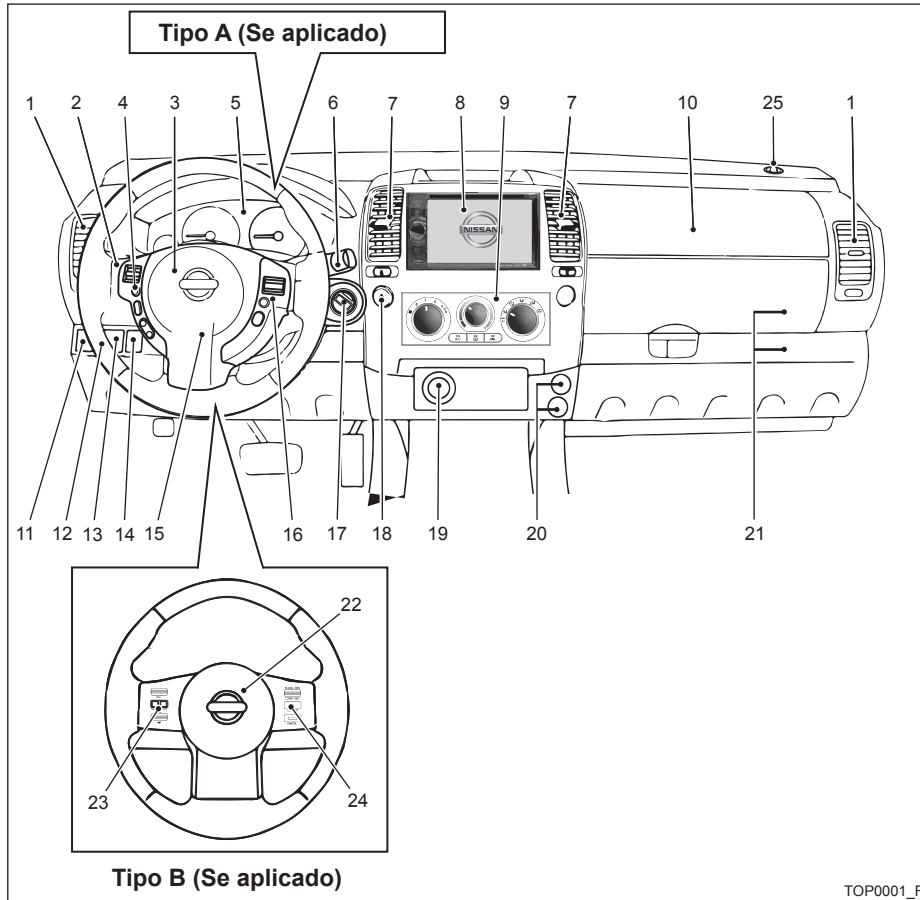
Conteúdo

Índice ilustrado	0
Segurança - Bancos, cintos de segurança e sistema de proteção complementar	1
Instrumentos e controles	2
Verificações e ajustes preliminares	3
Sistema do aquecedor, ar-condicionado e áudio	4
Funcionamento e operação	5
Em caso de emergência	6
Aparência e cuidados	7
Manutenção e faça você mesmo	8
Informações técnicas	9
Índice alfabético	10

0 Índice ilustrado

Painel de instrumentos e controles	0-2
Parte externa – dianteira e traseira	0-3
Compartimento dos passageiros.....	0-5
Bancos, cintos de segurança, sistema complementar de proteção e air bag.....	0-6
Compartimento do motor.....	0-7

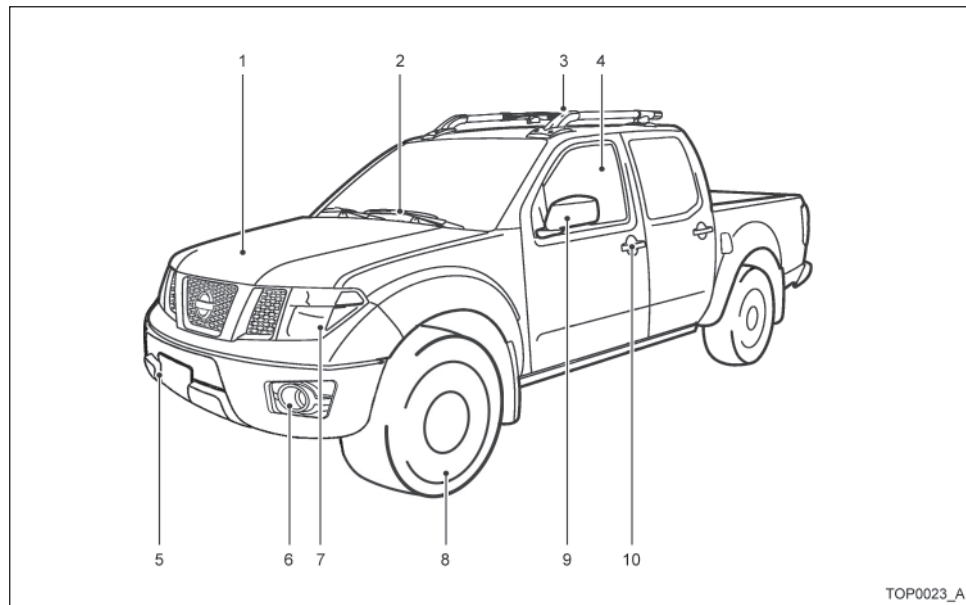
PAINEL DE INSTRUMENTOS E CONTROLES



1. Difusores de ar laterais (pág.4-4)
2. Farol, farol de neblina (se equipado) e interruptor do indicador de direção (págs. 2-21, 2-22)
3. Volante de direção (tipo A)
 - Air bag do motorista (pág. 1-18)
 - Buzina (pág. 2-24)
 - Sistema de direção hidráulica (pág. 5-34)
4. Interruptor no volante de direção para controle de áudio (tipo A) (se equipado) (pág. 4-74)
5. Mostradores, medidores e luzes indicadoras / Advertência (pág. 2-3)
6. Interruptor do lavador/limpador do para-brisa (pág. 2-23)
7. Difusores centrais (pág. 4-4)
8. Sistema de áudio (se equipado) (pág. 4-12)
9. Controle do ar-condicionado (se equipado) (pág. 4-5)
10. Air bag do passageiro dianteiro (pág.1-24)
11. Interruptor de controle de regulagem do farol (se equipado) (pág. 2-22)
12. Interruptor do controle eletrônico de estabilidade (VDC) OFF (se equipado) (pág. 2-24)
13. Interruptor de controle do espelho retrovisor externo (se equipado) (pág. 3-21)
14. Interruptor de abertura da tampa de abastecimento (pág. 3-17)
15. Alavanca de travamento da regulagem do volante de direção (pág. 3-18)
16. Controle de velocidade (tipo A) (se equipado) (págs. 5-27, 5-28)
17. Interruptor de ignição (pág. 5-7)
18. Interruptor das luzes sinalizadoras de emergência (pág. 6-3)
19. Interruptor de mudança do modo 4WD (se equipado) (pág. 5-23)
20. Acendedor de cigarros e tomada elétrica ou entrada USB (se equipado) (págs. 2-26, 2-27 e 2-28)
21. Porta-luvas (pág. 2-29)
22. Volante de direção (tipo B)
23. Interruptor no volante de direção para controle de áudio (tipo B) (se equipado) (pág. 4-74)
24. Controle de velocidade (tipo B) (se equipado) (págs. 5-27, 5-28)
25. Sensor de carga solar (se equipado) (pág. 4-11)

Consulte o número da página entre parênteses para os detalhes de operação.

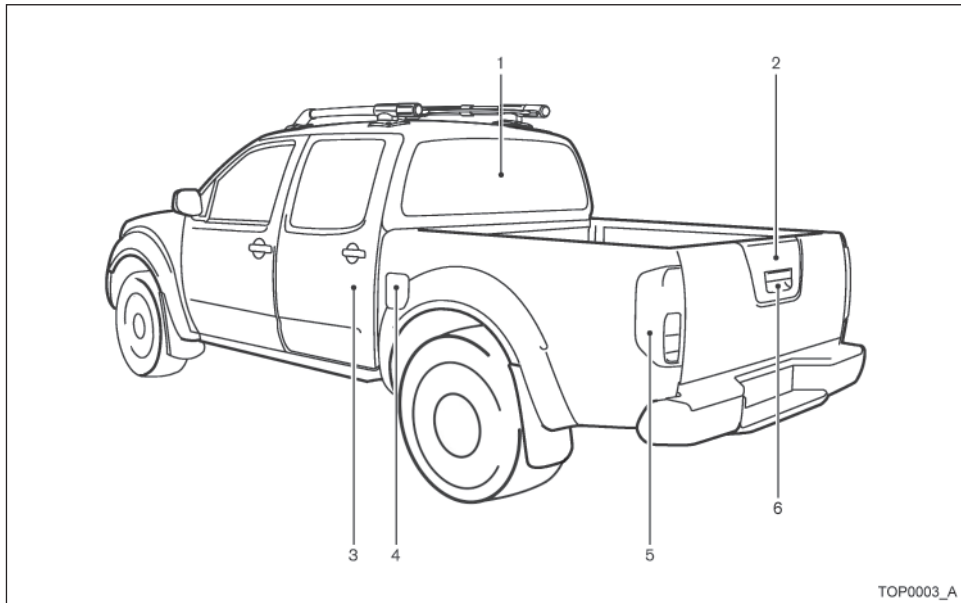
PARTE EXTERNA – DIANTEIRA E TRASEIRA



DIANTEIRA

1. Capô (pág. 3-17)
2. Para-brisa (Interruptor do limpador e lavador do para-brisa (pág. 2-23), Substituição das palhetas do limpador (pág. 8-26), Fluido do lavador dos vidros (pág. 8-18)
3. Longarinas de teto (se equipado) (pág. 3-25)
4. Vidros elétricos (se equipado) (pág. 2-24)
5. Gancho de reboque (pág. 6-18)
6. Farol de neblina (se equipado) (pág. 2-22)
7. Farol, Luzes indicadoras de direção (Interruptor pág. 2-21, Localização e troca de lâmpadas pág. 8-30)
8. Pneus (Rodas e pneus pág. 8-34, Pressão do Pneu e especificações pág. 8-39)
9. Espelhos retrovisores externos (pág. 3-20)
10. Portas (Chaves pág. 3-2, Trava das portas pág. 3-3, Sistema de controle remoto (se equipado) pág. 3-5) Chave inteligente Nissan (se equipado) (pág. 5-7)

Consulte o número da página entre parênteses para os detalhes de operação.



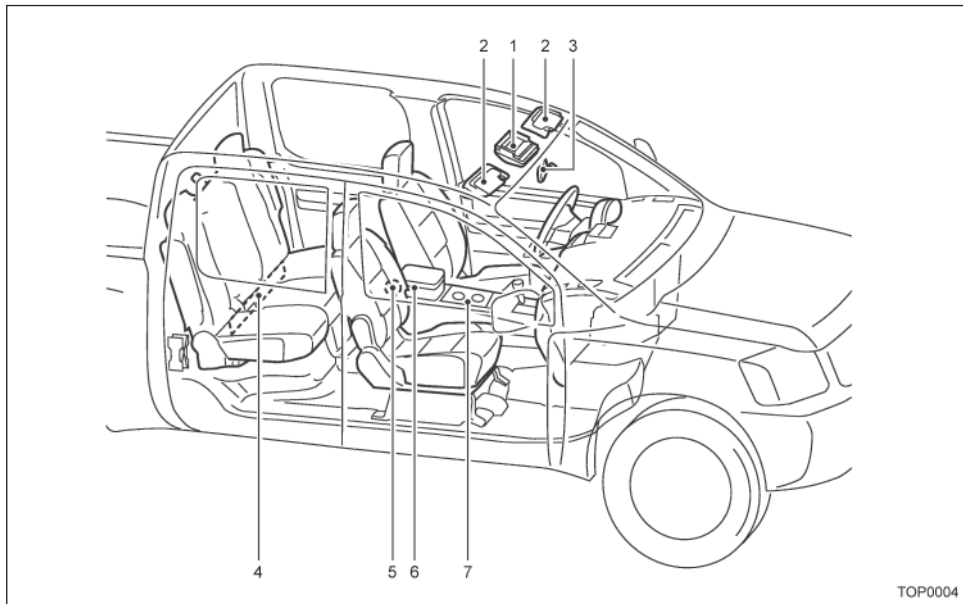
TRASEIRA

1. Vidro traseiro (desembaçador) (pág. 2-23)
2. Compartimento traseiro (pág. 3-23)
3. Portas traseiras
 - Trava de segurança para crianças na porta traseira (pág. 3-5)
4. Abastecimento (pág. 3-17, 9-3)
 - Operação
 - Combustível recomendado
5. Luzes traseiras, Localização e troca de lâmpadas (pág. 8-30)
6. Câmera de ré (se equipado) (pág. 4-3)

Consulte o número da página entre parênteses para os detalhes de operação.

TOP0003_A

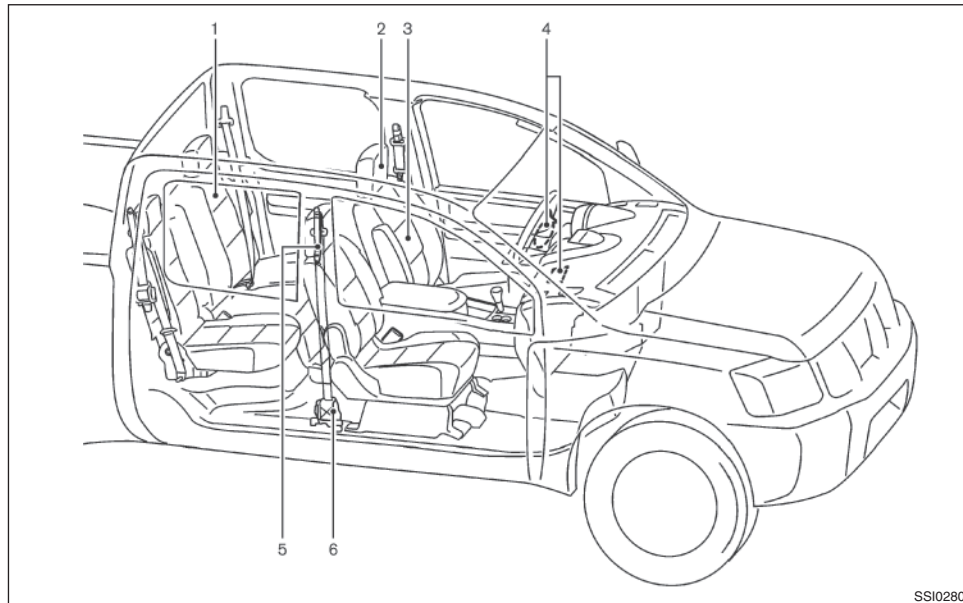
COMPARTIMENTO DOS PASSAGEIROS



1. Luzes de leitura (se equipado) (pág. 2-32)
2. Espelho de cortesia (se equipado) (pág. 3-21)
3. Espelho retrovisor interno
 - Ajuste (pág. 3-19)
 - Operação da bússola (se equipado) (pág. 2-10)
4. Macaco e ferramentas (pág. 6-5)
5. Porta-copos traseiro (se equipado) (pág. 2-29)
6. Compartimento do console (pág. 2-29)
7. Porta-copos dianteiro (se equipado), cinzeiro dianteiro, cinzeiro traseiro (se equipado) (págs. 2-27, 2-28, 2-29)

Consulte o número da página entre parênteses para os detalhes de operação.

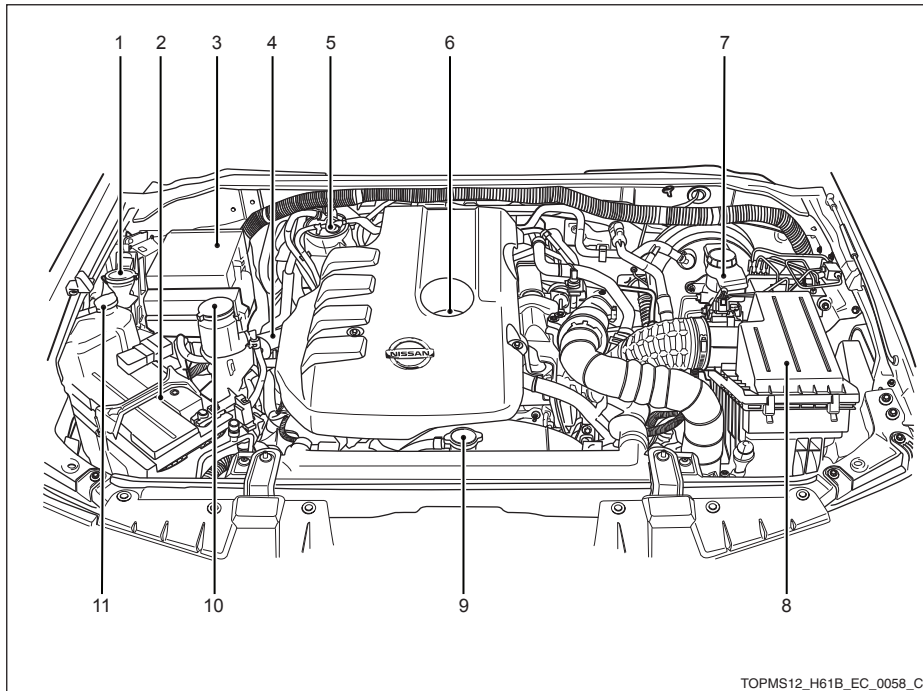
BANCOS, CINTOS DE SEGURANÇA, SISTEMA COMPLEMENTAR DE PROTEÇÃO E AIR BAG



1. Bancos traseiros (rebatimento) (se equipado) (pág. 1-3)
2. Encosto de cabeça (pág. 1-4)
3. Bancos dianteiros (pág. 1-2)
4. Air bags dianteiros (págs. 1-18, 1-24)
5. Cintos de segurança (pág. 1-5)
6. Sistema de pré-tensionadores do cinto de segurança (se equipado) (pág. 1-25)

Consulte o número da página entre parênteses para os detalhes de operação.

COMPARTIMENTO DO MOTOR



TOPMS12_H61B_EC_0058_C

MOTOR YD25DDTi

1. Fluido do lavador dos vidros (pág. 8-18)
2. Bateria (pág. 8-20)
3. Fusível (pág. 8-27)
4. Verificação do nível do óleo do motor (pág. 8-9)
5. Filtro de combustível (pág. 8-13)
6. Troca de óleo do motor (pág. 8-10)
7. Fluidos do freio e da embreagem (pág. 8-17)
8. Filtro de ar (pág. 8-24)
9. Líquido de arrefecimento do motor (pág. 8-8)
10. Fluido da direção hidráulica (pág. 8-15)
11. Sistema de arrefecimento do motor (pág. 8-7)

Consulte o número da página entre parênteses para os detalhes de operação.

1 Segurança - Bancos, cintos de segurança e sistema de proteção complementar

Bancos.....	1-2	Precauções para o sistema complementar de proteção (SRS).....	1-18
Cintos de segurança.....	1-5	Luz de advertência do air bag	1-22
Precauções na utilização do cinto de segurança.....	1-5	Sistema do pré-tensionador do cinto de segurança (se equipado).....	1-25
Segurança das crianças	1-7		
Cinto de três pontos retrátil.....	1-9		
Identificação do cinto de segurança central (se equipado).....	1-9		
Manutenção do cinto de segurança	1-13		
Sistemas de proteção infantil	1-14		
Precauções ao utilizar um sistema de proteção infantil.....	1-14		
Instalação do sistema de proteção infantil nos bancos traseiros.....	1-16		

BANCOS

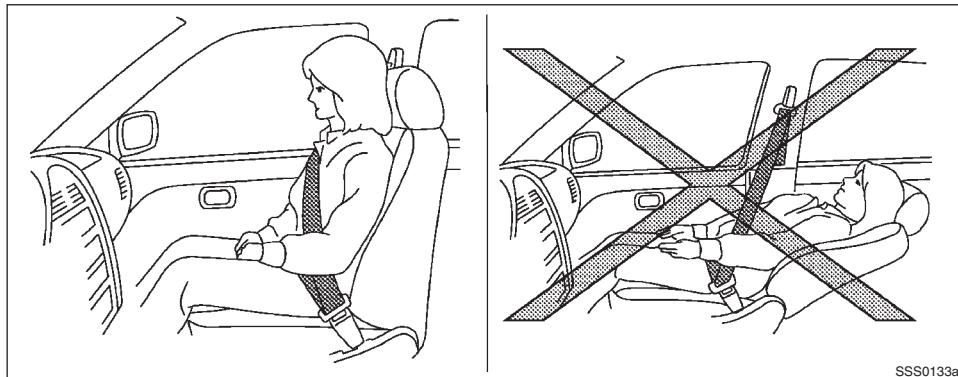
⚠️ ATENÇÃO

Não regule o banco do motorista com o veículo em movimento. O banco pode mover-se repentinamente causando a perda de controle do veículo.

Ajuste manual

⚠️ ATENÇÃO

- Após a regulação, verifique se o banco está firmemente travado, forçando-o para frente e para trás. Se o banco não estiver travado firmemente poderá mover-se repentinamente e causar a perda de controle do veículo.
- O encosto do banco nunca deve ser reclinado mais do que necessário para o conforto do ocupante. Os cintos de segurança serão mais eficientes quando o ocupante estiver encostado e na posição o mais vertical possível. Se o encosto estiver muito inclinado, o risco de escorregar sob o cinto e ferir-se aumenta.



SSS0133a

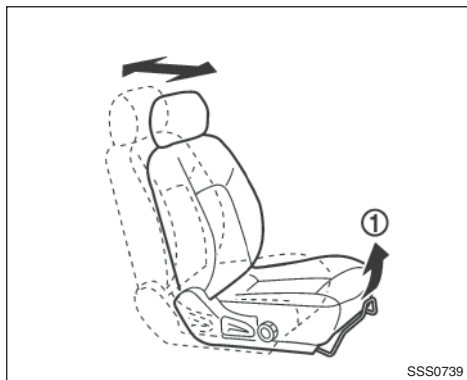
⚠️ ATENÇÃO

- Não conduza o veículo ou viaje com o encosto do banco reclinado. Isso pode ser perigoso. A cinta diagonal não se ajustará adequadamente ao seu corpo. No caso de um acidente, você e o passageiro dianteiro poderão ser lançados contra a cinta diagonal e sofrer ferimentos graves no pescoço. Você e o passageiro dianteiro também poderão escorregar por baixo da cinta abdominal e sofrer ferimentos graves.

- Para uma proteção efetiva quando o veículo estiver em movimento, os encostos dos bancos deverão estar na posição vertical. Sente-se sempre bem encostado no banco e ajuste adequadamente os cintos de segurança. Consulte “Cintos de Segurança”, nesta seção.

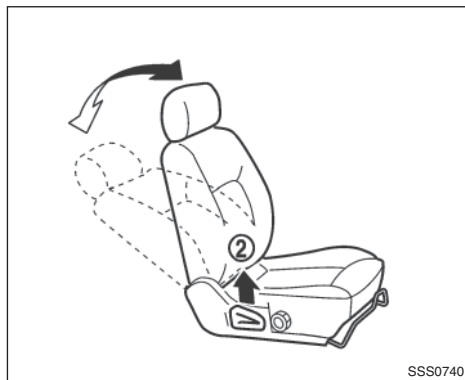
⚠️ CUIDADO

Ao ajustar a posição dos bancos, certifique-se de não encostar em nenhuma peça móvel para evitar ferimentos ou danos.



Para frente/para trás:

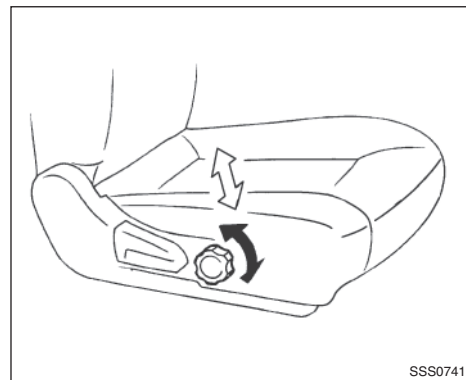
1. Puxe a alavanca ①.
2. Deslize o banco para a posição desejada.
3. Libere a alavanca de ajuste para travar o assento na posição.



Reclinar:

1. Para reclinar o encosto, puxe a alavanca para cima ②.
2. Recline o encosto para a posição desejada.
3. Libere a alavanca de ajuste para travar o encosto na posição desejada.

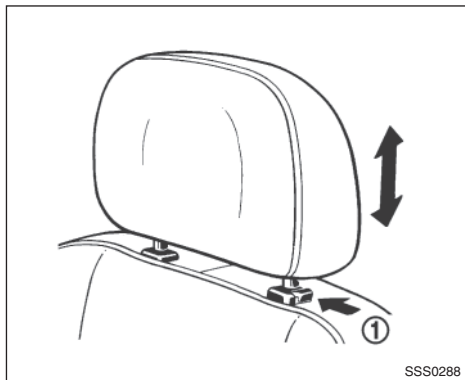
A função de reclinar permite o ajuste do encosto para ocupantes de diferentes tamanhos para auxiliar a obter o ajuste correto do cinto de segurança (consulte “Cintos de segurança” mais adiante nesta seção).



Banco do motorista

Dispositivo de levantamento do banco do motorista (se equipado)

Gire o regulador para ajustar a altura do assento do banco, de acordo com a posição desejada.



Encosto de cabeça

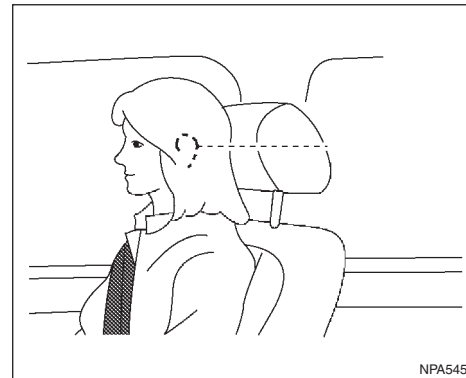
Ajuste

1. Levante o apoio de cabeça até ajustá-lo na posição desejada.
2. Pressione o botão de trava ① e abaixe o apoio de cabeça de acordo com a posição desejada.

O apoio de cabeça traseiro deve ser utilizado somente nas posições de travamento. A posição mais baixa do encosto de cabeça é a totalmente recolhida.

⚠ ATENÇÃO

Não dirija ou tampouco viaje em um veículo cujo apoio de cabeça tenha sido removido. Isto pode ser perigoso. Os apoios de cabeça devem ser ajustados adequadamente, pois proporcionam uma proteção significativa contra ferimentos em caso de acidente. Verifique a altura do apoio de cabeça, caso outra pessoa use o assento.

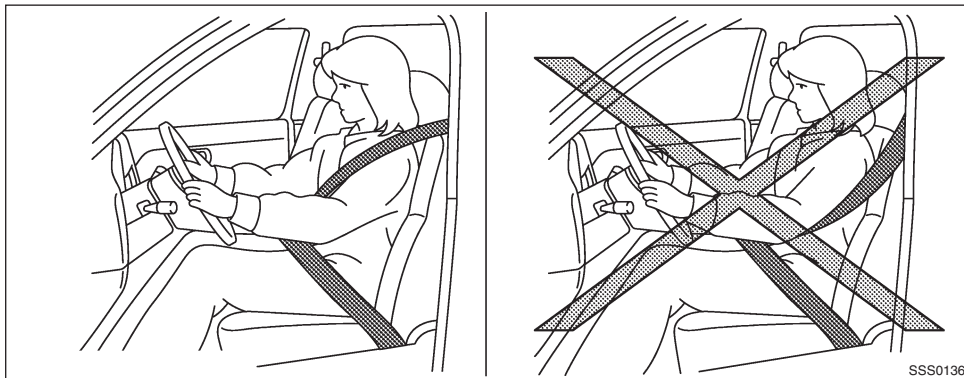


Ajuste o apoio de cabeça de maneira que a sua parte central esteja na altura de suas orelhas.

CINTOS DE SEGURANÇA

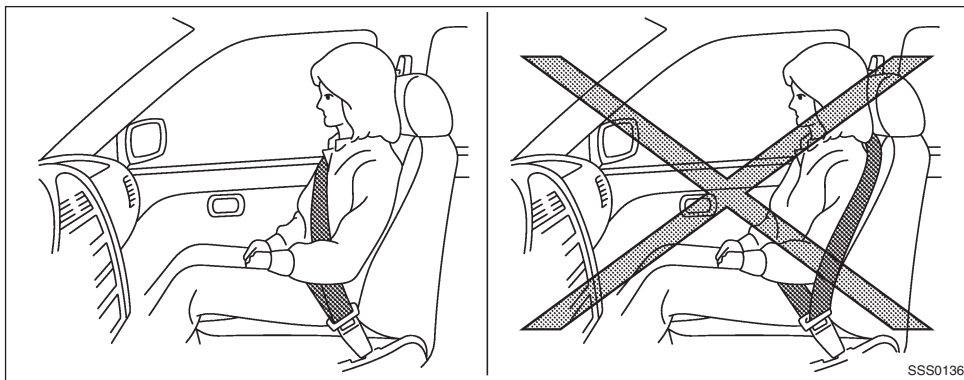
PRECAUÇÕES NA UTILIZAÇÃO DO CINTO DE SEGURANÇA

Com a utilização dos cintos de segurança ajustados corretamente e sentado vertical e bem apoiado no encosto, as chances de ser ferido ou morto em um acidente e/ou a severidade de danos pode ser reduzida. A Nissan orienta a todos os passageiros a utilizar os cintos de segurança sempre que o veículo for conduzido, inclusive nos casos da posição de assento incluir o sistema air bag.



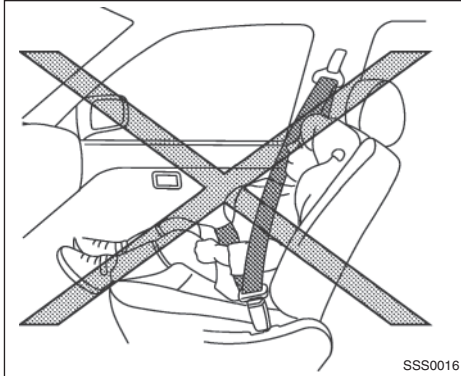
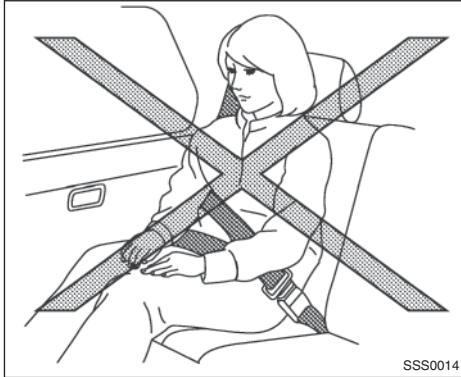
Sente-se na posição vertical, e bem encostado no banco.

SSS0136



Sente-se na posição vertical, e bem encostado no banco.

SSS0136



⚠ ATENÇÃO

Ao utilizar o cinto de segurança, verifique as advertências a seguir. Caso contrário, poderão aumentar as chances ou a gravidade de ferimentos em um acidente.

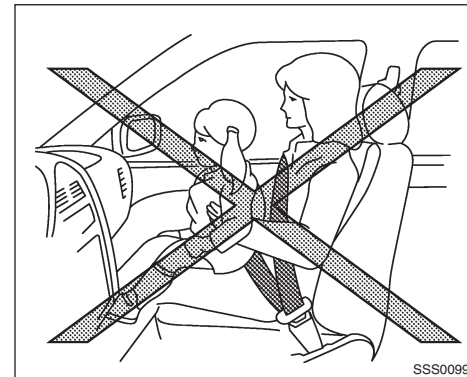
- Os cintos de segurança foram projetados para atuar sobre os ossos fortes do corpo humano. Devem portanto, ser usados sobre os quadris, peito e ombros. Deve-se evitar o uso do cinto de segurança sobre o abdômen. Caso o cinto de segurança não seja usado adequadamente, poderão ocorrer ferimentos graves.
- Não devem ser efetuadas modificações ou adições pelo usuário; isto poderá prejudicar o funcionamento correto dos dispositivos de ajuste do cinto de segurança ao eliminar folgas necessárias, ou ainda fazer com que o conjunto do cinto de segurança não seja ajustado corretamente.
- Os cintos de segurança devem ser ajustados o mais firme e confortavelmente possível, para propiciar a proteção para a qual foram projetados. Um cinto com folga irá reduzir a eficiência do sistema de proteção.

- Deve-se tomar cuidado no sentido de evitar a contaminação das cintas do cinto de segurança por polidores, óleos e produtos químicos, especialmente ácido da bateria. Deve-se efetuar a limpeza com sabão neutro e água. O cinto de segurança deverá ser substituído caso as suas cintas estejam esgarçadas, contaminadas ou danificadas.
- É essencial substituir o conjunto completo após o veículo ter sido envolvido num acidente grave, mesmo que os danos não sejam aparentes. Não utilize os cintos de segurança com os cadarços torcidos.
- Os cintos de segurança não devem ser utilizados torcidos.
- Cada conjunto de cinto de segurança deve ser usado por um único passageiro.
- Todos os ocupantes do veículo devem usar o cinto de segurança. As crianças devem estar acomodadas em sistemas de proteção infantil apropriados, instalados no banco traseiro.

ATENÇÃO

- * Nunca transporte no veículo mais pessoas do que o número de cintos de segurança disponíveis.
- Todos os componentes dos cintos, incluindo os mecanismos de retração e fixação, devem ser inspecionados após qualquer colisão, em sua concessionária Nissan. A Nissan orienta que todos os conjuntos de cintos de segurança que estavam sendo usados durante uma colisão sejam substituídos, por menor que tenha sido a colisão e mesmo que os cintos não apresentem danos e continuem funcionando normalmente. Os cintos de segurança que não estavam sendo usados durante a colisão também devem ser inspecionados e substituídos, caso seja observado qualquer dano ou problema de funcionamento.
- Caso o pré-tensionador do cinto de segurança tenha sido ativado, o mesmo não poderá ser reutilizado. Ele deverá ser substituído juntamente com o retrator. Verifique o sistema em uma concessionária Nissan.

- A remoção e instalação dos componentes do sistema do pré-tensionador do cinto de segurança, devem ser efetuados em uma concessionária Nissan.
- Se a luz de advertência do cinto de segurança se acender com a ignição ligada e com todas as portas fechadas e todos os cintos de segurança afivelados, isto pode significar uma falha no sistema. Neste caso, o sistema deverá ser inspecionado em uma concessionária Nissan.
- Assegure-se de observar os cuidados abaixo quando estiver utilizando o cinto de segurança. A não observância destas recomendações poderá aumentar a possibilidade e/ou gravidade de ferimentos e/ou danos em caso de acidente.
- Sempre posicione o cinto diagonal sobre o seu ombro e cruzando o tórax. Nunca passe o cinto abaixo de seu braço. Podem ocorrer ferimentos graves se o cinto não estiver sendo usado de forma apropriada.
- Posicione o cinto abdominal o mais baixo possível **AO REDOR DOS QUADRIS E NÃO DA CINTURA.**



SEGURANÇA DAS CRIANÇAS

As crianças precisam do auxílio dos adultos para se protegerem. Elas precisam estar sentadas corretamente e com o cinto de segurança afivelado.

A proteção adequada depende do tamanho da criança. Crianças até um ano de idade e com peso inferior a 9 kg precisam ser colocadas em sistemas de proteção para crianças voltados para trás e instalados no banco traseiro. Para crianças maiores, existem os dispositivos de proteção para crianças voltados para a frente que devem ser instalados no banco traseiro.

ATENÇÃO

- **Nunca instale um protetor para crianças no banco do passageiro dianteiro. Se o air bag inflar, poderá ferir gravemente ou causar a morte da criança. Protetores para crianças somente devem ser instalados no banco traseiro.**
- **Bebês e crianças precisam de proteção especial. Os cintos de segurança do veículo podem não se ajustar adequadamente. O cinto diagonal poderá ficar muito próximo do rosto ou do pescoço. O cinto sub-abdominal pode não se ajustar sobre os quadris pequenos das crianças. Em caso de acidente, um cinto de segurança mal ajustado pode causar ferimentos graves ou fatais. Use sempre sistemas de proteção adequados.**

É obrigatório o uso de sistemas de proteção para crianças que sejam aprovados pelo Inmetro. Além disso, existem muitos tipos de sistemas de proteção para crianças maiores que podem ser utilizados.

Nos termos da legislação de trânsito brasileira, os dispositivos de proteção para crianças devem ser instalados corretamente no banco traseiro do veículo. As estatísticas de acidentes mostram que as crianças estão mais seguras quando os dispositivos de proteção são instalados no banco traseiro do que no banco dianteiro.

Isto é especialmente importante porque seu veículo possui sistema complementar de proteção (sistema de air bag) para os passageiros dianteiros. Veja “Sistema Complementar de Proteção” para maiores detalhes.

Bebês e crianças pequenas

Bebês e crianças pequenas devem ser acomodados em sistemas de proteção infantil. De acordo com as estatísticas de acidentes, as crianças estão mais seguras quando estão corretamente acomodadas nos bancos traseiros do que no banco dianteiro. Consulte “Sistema de Proteção Infantil”, mais adiante, nesta seção. Você deve escolher um sistema que seja compatível com o seu veículo; sempre observe as instruções de uso e instalação determinadas pelo fabricante.

Crianças

Crianças maiores devem ser acomodadas em sistemas de proteção infantil, devem ficar sentadas e protegidas pelos cintos de segurança do veículo.

As crianças devem ser acomodadas no banco traseiro. Nos termos da legislação de trânsito brasileira, os dispositivos de proteção para crianças devem ser instalados corretamente no banco traseiro do veículo.

ATENÇÃO

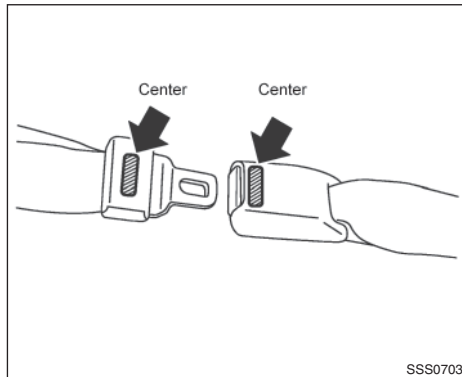
Nunca permita que uma criança fique de pé ou ajoelhada sobre os bancos ou no compartimento de carga, enquanto o veículo estiver em movimento.

Mulheres grávidas

As mulheres grávidas devem usar o cinto de segurança. Consulte seu médico, para recomendações específicas. O cinto de segurança deve ser bem ajustado; sempre coloque o cinto abdominal o mais baixo possível e circundando os quadris. Ajuste o cinto no ombro e cruzando o peito. Jamais ajuste o cinto abdominal / ombro sobre a região abdominal.

Pessoas feridas

A Nissan orienta que pessoas feridas usem o cinto de segurança. Verificar com o seu médico as recomendações específicas.



IDENTIFICAÇÃO DO CINTO DE SEGURANÇA CENTRAL (se equipado)

Selecionando o conjunto correto do cinto

A fivela do cinto de segurança central traseiro e a lingueta estão identificadas pela marca "Center" mostrada na ilustração. A lingueta do cinto de segurança central não encaixa em fivelas diferentes, podendo ser encaixada apenas na respectiva fivela.



CINTO DE TRÊS PONTOS RETRÁTIL

Todas as pessoas que dirigem ou viajam no veículo devem sempre utilizar o cinto de segurança.

Colocando o cinto

1. Ajuste o banco. (Consulte "Bancos" anteriormente nesta seção).

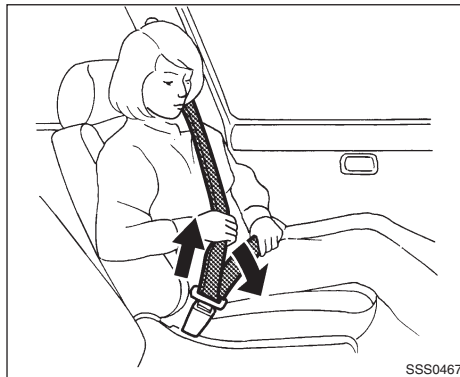
⚠️ ATENÇÃO

O encosto não deve ser reclinado mais do que o necessário para o conforto. Os cintos de segurança serão mais eficientes quando o passageiro estiver corretamente sentado e ereto no banco. Se o encosto estiver muito reclinado, o risco de deslizar entre o cinto abdominal e ferir-se será maior.

2. Puxe lentamente o cinto para fora do retrator e encaixe a lingueta na fivela até travar.

⚠️ CUIDADO

O retrator foi projetado para travar durante um impacto brusco. O lento movimento de tração permitirá a movimentação do cinto de segurança, permitindo também sua movimentação no banco. O travamento do retrator também poderá ocorrer quando o assento rebatido for retornado para a posição vertical.

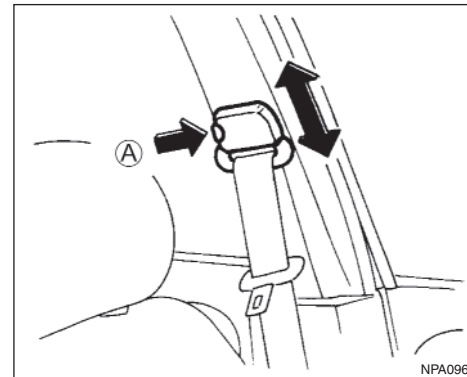


SSS0467

3. Posicione o cinto abdominal abaixo do quadril, conforme mostrado.
4. Puxe o cinto diagonal no sentido do retrator para eliminar a folga. Tenha certeza de que o cinto está passando sobre seu ombro e ajustado ao seu tórax.

⚠️ ATENÇÃO

- O cinto de segurança deve ficar apoiado na metade do ombro, não devendo ficar sobre o pescoço.
- Certifique-se de que o cinto de segurança não esteja torcido.



NPA096

Ajuste de altura do cinto diagonal (se equipado)

⚠️ ATENÇÃO

- O ajuste incorreto pode reduzir a eficiência do sistema e aumentar a chance ou a severidade de danos e/ou ferimentos em um acidente.
- O cinto de segurança deve apoiar-se no meio do ombro. Não deve ficar apoiado contra o pescoço.
- Verifique se o cinto de segurança não está torcido.
- Após o ajuste, verifique se a fixação está firmemente ajustada na posição correta, movendo o conjunto do cinto de segurança para cima e para baixo.

O cinto de segurança deve ficar posicionado distante da sua face, porém sem cair no seu ombro.

A altura da fixação do cinto diagonal deve ser ajustada de acordo com a posição mais confortável. (Consulte “Precauções no Uso do Cinto de Segurança”, nesta seção.)

Para ajustar, pressione o botão de ajuste **(A)** e mova a fixação do cinto diagonal para a posição desejada, de maneira que o cinto passe sobre a parte central do ombro. Libere o botão de ajuste para travar a fixação do cinto diagonal na posição correta.

Para soltar os cintos de segurança

Para soltar o cinto de segurança, aperte o botão na fivela. O cinto será automaticamente retraído.

Verificando o funcionamento dos cintos de segurança

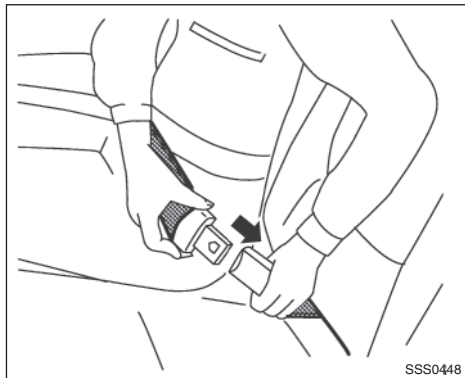
Os retratores dos cintos de segurança foram projetados para travar o movimento dos mesmos em duas situações:

- Quando o cinto for puxado rapidamente do retrator.
- Quando houver uma diminuição muito rápida da velocidade do veículo.

Para aumentar a sua confiança nos cintos de segurança, verifique o seu funcionamento como segue:

Segure o cinto diagonal e puxe-o rapidamente para frente. O retrator deverá travar, restringindo qualquer movimento adicional do cinto.

Caso o retrator não trave durante estas verificações, ou caso você tenha alguma pergunta sobre o funcionamento dos cintos de segurança, consulte uma concessionária Nissan.



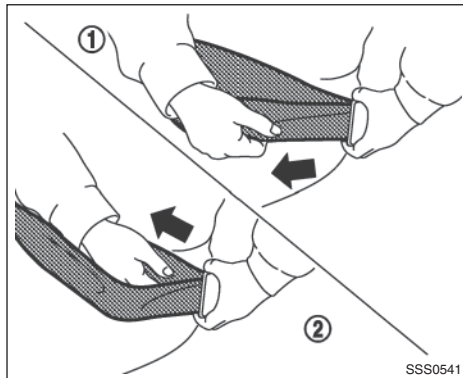
Cintos de segurança de dois pontos (se equipado)

Ajuste do cinto

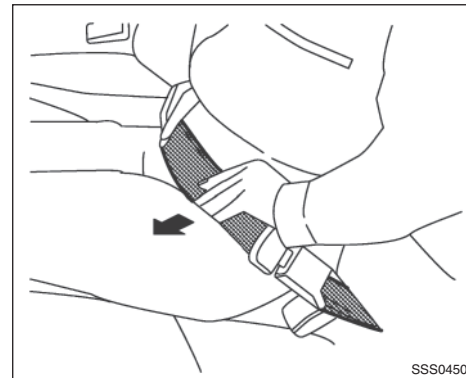
ATENÇÃO

- O encosto do banco não deve ser reclinado mais do que a posição de conforto do ocupante.
- Os cintos de segurança são muito mais efetivos quando os ocupantes se sentam eretos e bem encostados no encosto do banco.

1. Insira a lingueta na fivela até você ouvir e sentir o ruído de travamento.

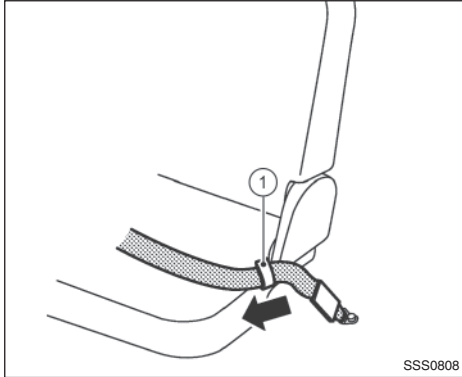


2. Ajuste a medida do cinto. Para encurtar o cinto, puxe a tira superior que sai da lingueta, conforme ilustrado ①. Para aumentar a folga, segure a lingueta e puxe a tira inferior, conforme ilustrado ②.



3. Posicione o cinto abdominal abaixo do quadril, conforme mostrado. Para soltar o cinto, pressione o botão na fivela.

MANUTENÇÃO DO CINTO DE SEGURANÇA

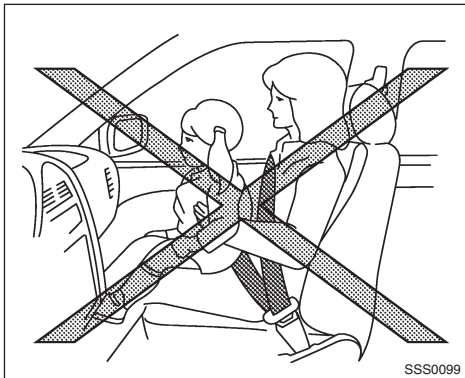


Fixador do cinto de segurança (se equipado)

Caso seu veículo seja equipado com o fixador do cinto de segurança ①, no assento dianteiro, passe a cinta através do suporte, conforme ilustrado, para prevenir que o conjunto do cinto de segurança caia no assoalho do veículo.

- **Para limpar o cinto de segurança**, use um detergente neutro ou algum outro produto recomendado para limpeza de estofamentos e carpetes. A seguir, escove-os e enxugue-os com um pano e deixe secar a sombra. Não deixe que o cinto retraia até que estejam completamente secos.
- **Se a sujeira acumular na guia do cinto diagonal**, o cinto poderá retrair-se lentamente. Limpe a guia do cinto diagonal com um pano limpo e seco.
- **Verifique periodicamente os componentes do conjunto do cinto de segurança**, tais como fivelas, linguetas, retraidores, fios flexíveis e fixações quanto ao funcionamento correto. Se peças soltas, deterioração ou danos nos cintos forem encontrados, o conjunto completo do cinto de segurança deverá ser substituído.

SISTEMAS DE PROTEÇÃO INFANTIL



PRECAUÇÕES AO UTILIZAR UM SISTEMA DE PROTEÇÃO INFANTIL

Ao viajar no veículo, bebês e crianças pequenas devem ser sempre acomodados em sistemas de proteção infantil apropriados.

⚠️ ATENÇÃO

- **Bebês e crianças pequenas nunca devem ser carregados no colo. Nem mesmo pessoas adultas fortes poderão suportar os esforços causados por um acidente. As crianças poderão ser esmagadas entre o corpo do adulto e partes do veículo. Da mesma forma, não use o mesmo cinto de segurança envolvendo você e a criança. Geralmente, os sistemas de proteção infantil são projetados para que sejam instalados com o cinto abdominal e com cinto de segurança de três pontos.**
- **As crianças devem ser acomodadas no banco traseiro. As estatísticas de acidentes mostram que as crianças adequadamente acomodadas no banco traseiro estão mais seguras do que no banco dianteiro.**
- **Um sistema de proteção infantil inadequadamente instalado poderá causar ferimentos graves em caso de acidente.**

Vários fabricantes oferecem sistemas de proteção infantil projetados especialmente para bebês e crianças pequenas. Ao escolher um sistema de proteção infantil, considere os seguintes pontos:

- Escolha um sistema de proteção infantil que esteja de acordo com as mais recentes normas de segurança brasileiras e aprovadas pelo Inmetro.
- Acomode a criança no sistema de proteção infantil e verifique os diversos ajustes para certificar-se de que se adaptam à criança. Siga sempre todas as recomendações.
- Verifique se o sistema de proteção infantil é compatível com o sistema do cinto de segurança do seu veículo.

ATENÇÃO

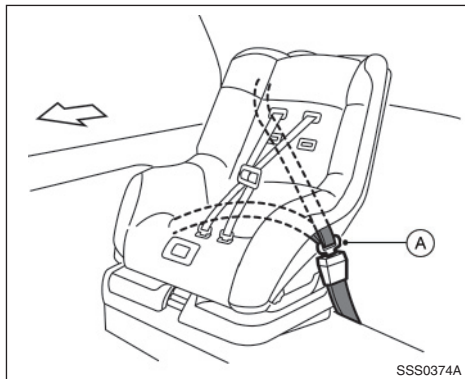
- Nunca instale no banco do passageiro dianteiro um sistema de proteção infantil.
- Siga todas as recomendações de instalação e uso determinadas pelo fabricante do sistema de proteção infantil. Ao comprar um sistema de proteção infantil, assegure-se de selecionar aquele que seja apropriado tanto à criança como ao veículo, pois existem alguns tipos de sistemas de proteção infantil que não se adequam ao seu veículo.
- A utilização imprópria do sistema de proteção infantil pode aumentar os ferimentos, tanto em bebês como em crianças pequenas, bem como aos demais ocupantes do veículo.
- Quando o sistema de proteção infantil não estiver em uso, mantenha-o fixado com o cinto de segurança, a fim de evitar que seja deslocado para frente em caso de frenagem brusca ou acidente. Lembre-se que o sistema de proteção infantil deixado no interior do veículo pode ficar muito quente. Verifique a superfície do assento e as fivelas antes de acomodar a criança no sistema de proteção infantil.

- Após fixar o sistema de proteção infantil, teste-o antes de acomodar a criança. Movimente-o para todos os lados. Tente puxá-lo para frente e verifique se o cinto de segurança o mantém na posição correta. Caso o sistema de proteção infantil não esteja firmemente instalado, aperte o cinto de segurança conforme necessário, ou então coloque-o em outro banco e teste-o novamente.
- Caso o sistema de proteção infantil não esteja corretamente fixado, o risco da criança ser ferida em uma colisão ou frenagem brusca aumentará consideravelmente.
- Se o sistema de proteção infantil estiver posicionado para frente do veículo em um banco equipado com cinto de segurança de três pontos, certifique-se de que o cinto diagonal não esteja passando sobre o rosto ou pescoço da criança. Caso isto esteja acontecendo, posicione o cinto diagonal, atrás do sistema de proteção infantil.

- Caso o sistema de proteção infantil disponha de um grampo de travamento, assegure-se de que o mesmo esteja firmemente fixado ao cinto de segurança. Caso este grampo de travamento não seja utilizado, poderão ocorrer ferimentos à criança em virtude do deslocamento do sistema durante uma frenagem normal ou ao fazer curvas.
- Não permita que bebês ou crianças pequenas sejam acomodados no banco do passageiro dianteiro, pois caso o air bag seja acionado durante uma colisão, a criança poderá sofrer ferimentos graves.

CUIDADO

Lembre-se de que um sistema de proteção infantil deixado num veículo fechado ficará muito quente. Verifique a temperatura do assento e das fivelas antes de acomodar a criança no sistema de proteção infantil.



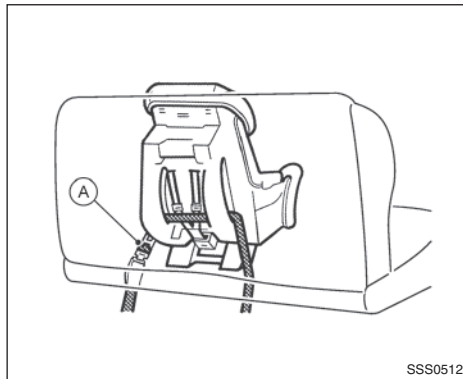
SSS0374A

Banco lateral traseiro

INSTALAÇÃO DO SISTEMA DE PROTEÇÃO INFANTIL NOS BANCOS TRASEIROS

⚠️ ATENÇÃO

- A Nissan orienta que os sistemas de proteção infantil sejam instalados em assentos que possuem cintos de segurança de três pontos.
- O posicionamento do sistema de proteção infantil depende do tipo de sistema empregado, bem como do tamanho da criança.



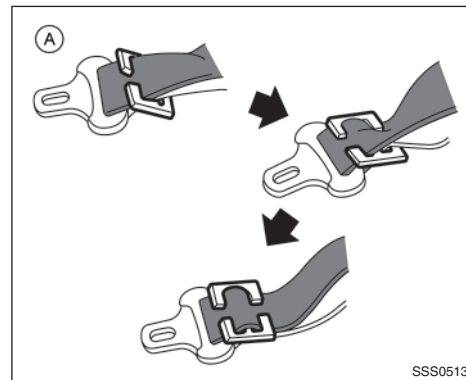
SSS0512

Banco central traseiro

Voltado para frente

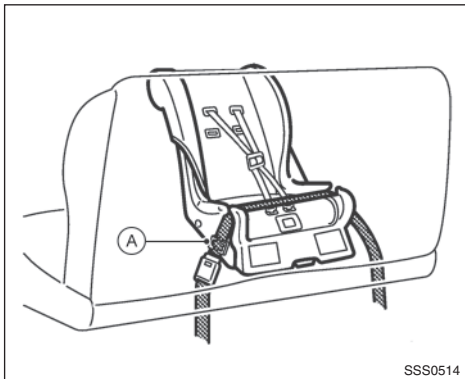
Ao instalar um sistema de proteção infantil voltado para frente no banco lateral traseiro ou central, siga estas etapas:

1. Posicione o sistema de proteção infantil voltado para frente no banco traseiro. Sempre observe as instruções do fabricante do sistema de proteção infantil, quanto à sua instalação e uso.
2. Passe a lingueta do cinto de segurança pelo sistema de proteção infantil, encaixando-o na fivela até ouvir um estalido de encaixe.

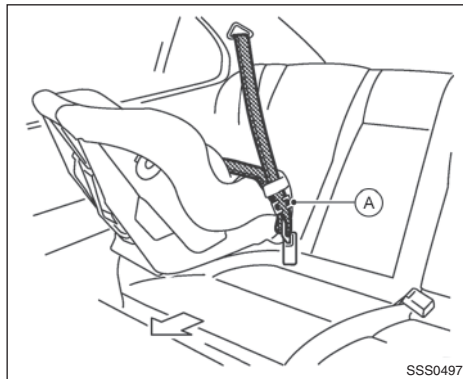


SSS0513

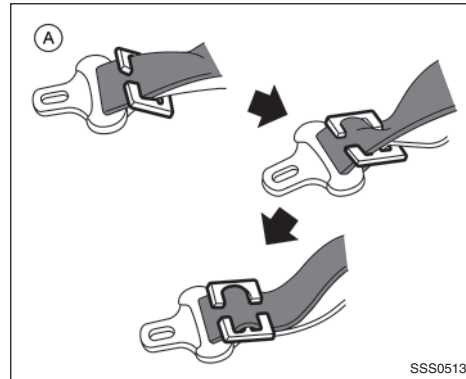
3. Para evitar folga no cinto subabdominal, será necessário segurar o cinto diagonal no local, através do grampo de travamento (A). Utilize o grampo de travamento fixado no sistema de proteção infantil ou outro similar em tamanho e resistência. Certifique-se de observar as instruções do fabricante de sistemas de proteção infantil, ao efetuar o encaminhamento do cinto de segurança.
4. Teste o sistema de proteção infantil antes de acomodar a criança. Mova-o de um lado para o outro. Tente puxá-lo para frente, comprovando se está firmemente fixado.
5. Certifique-se de que o sistema de proteção infantil esteja firmemente fixado antes de cada uso.



Banco central traseiro



Banco lateral traseiro



Voltado para trás

Ao instalar o sistema de proteção infantil voltado para trás nos bancos traseiros laterais ou central, siga estas etapas:

1. Posicione o sistema de proteção infantil voltado para trás no banco traseiro. Sempre observe as instruções do fabricante do sistema de proteção infantil, quanto à sua instalação e uso.

2. Passe a lingueta do cinto de segurança pelo sistema de proteção infantil, encaixando-a na fivela até ouvir um estalido de encaixe.

3. Para evitar folga no cinto subabdominal, será necessário segurar o cinto diagonal no local, através do grampo de travamento (A). Utilize o grampo de travamento fixado no sistema de proteção infantil ou outro similar em tamanho e resistência. Certifique-se de observar as instruções do fabricante de sistemas de proteção infantil, ao efetuar o encaminhamento do cinto de segurança.
4. Teste o sistema de proteção infantil antes de acomodar a criança. Mova-o de um lado para o outro. Tente puxá-lo para frente, comprovando se está firmemente fixado.
5. Certifique-se de que o sistema de proteção infantil esteja firmemente fixado antes de cada uso.

PRECAUÇÕES PARA O SISTEMA COMPLEMENTAR DE PROTEÇÃO (SRS)

As informações descritas nesta seção sobre o Sistema Complementar de Proteção (SRS) referem-se a pontos importantes do sistema de air bag instalado para o motorista e passageiro dianteiro e sistema do pré-tensionador do cinto de segurança.

Sistema complementar de impacto frontal:
Air bag

Sistema de air bag dianteiro: Este sistema ajuda a reduzir as forças de impacto no motorista e passageiro dianteiro, na região da face e do tórax, em determinados tipos de colisões frontais.

O SRS foi projetado para complementar a proteção do cinto de segurança do motorista e passageiro em caso de acidente e não para substituí-los. O cinto de segurança deve ser usado corretamente e tanto o motorista quanto o passageiro dianteiro devem estar sentados a uma distância apropriada do volante de direção, painel de instrumentos, e acabamentos da porta dianteira. Quanto a informações adicionais, consulte “Cintos de Segurança”, anteriormente nesta seção.

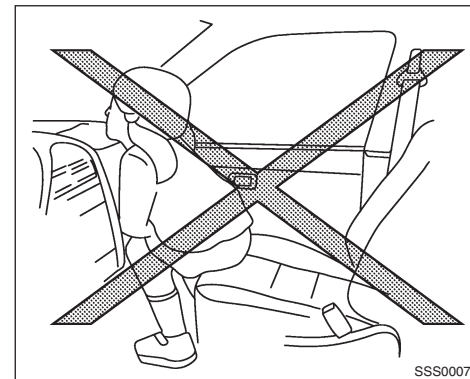
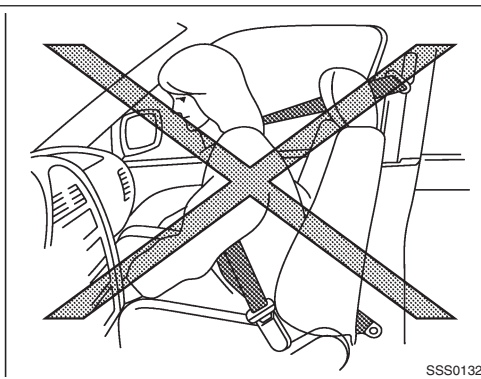
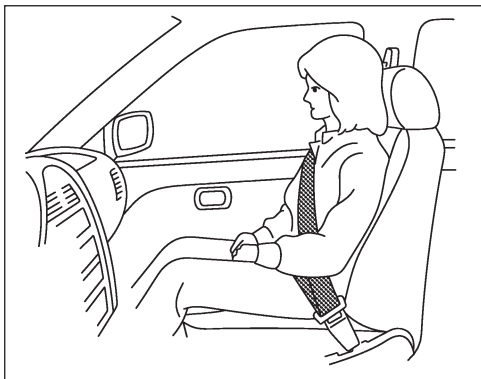
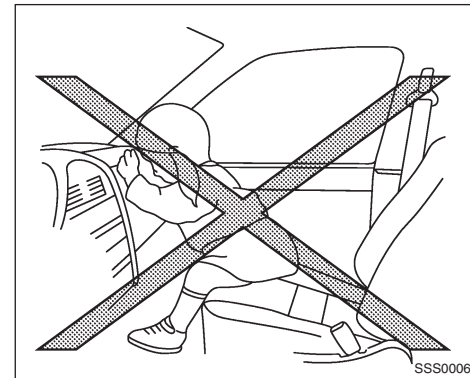
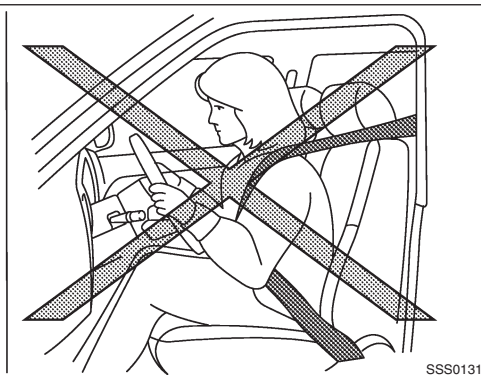
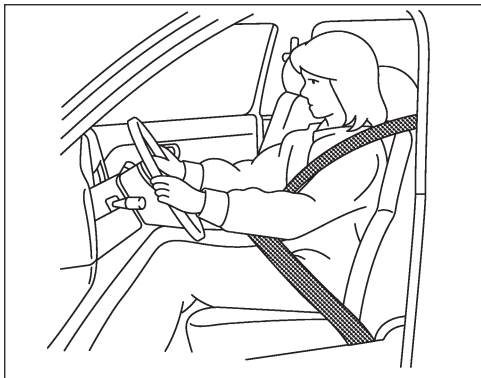
Quando a chave de ignição for colocada na posição “ON” ou “START”, a luz de advertência do air bag se acenderá e se apagará após aproximadamente 7 segundos, se o sistema estiver funcionando corretamente. Consulte “Luzes de Advertência / Indicadoras e Alarmes Sonoros”, na seção 2. Instrumentos e Controles, quanto a outros detalhes.

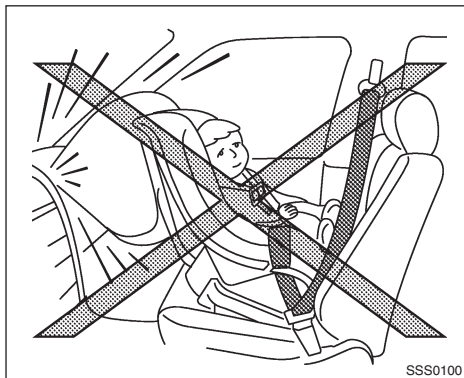
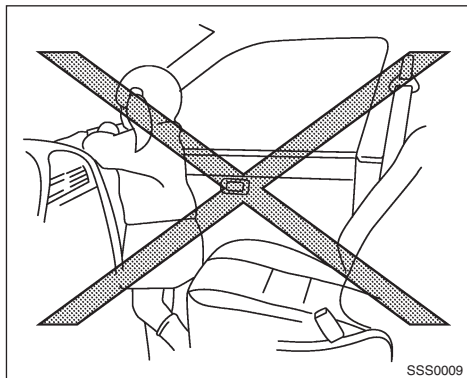
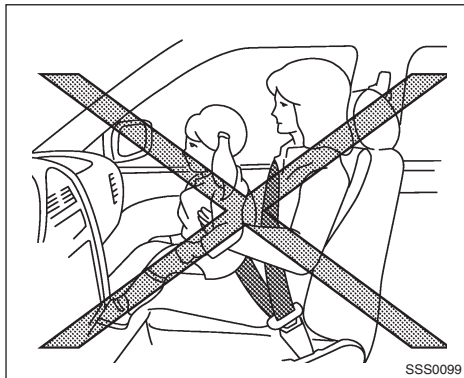
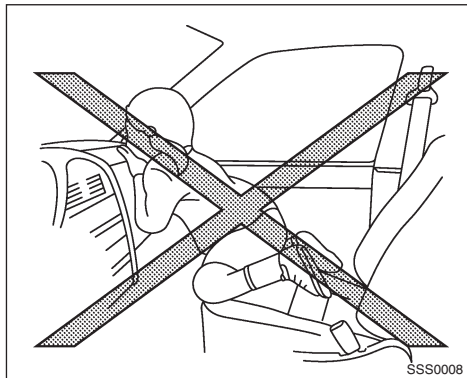
O air bag somente funcionará quando o interruptor de ignição estiver na posição “ON” ou “START”.

ATENÇÃO

Air bags do motorista e do passageiro dianteiro

- **O sistema air bag não será inflado em caso de uma colisão lateral, impacto traseiro, capotagem ou pequena colisão frontal. Sempre utilize o cinto de segurança, pois ajuda a reduzir o risco ou a gravidade de um ferimento em vários tipos de acidentes.**
- **Os cintos de segurança e o sistema air bag serão mais eficientes quando você estiver sentado de maneira ereta e bem encostado no banco. O sistema air bag infla com uma grande força. Se você não estiver usando o cinto de segurança, se estiver inclinado para frente, sentado de lado ou fora da posição normal, você estará correndo um grande risco de ferir-se gravemente numa colisão. Poderá também sofrer ferimentos graves ou fatais, se você estiver próximo ao air bag quando o mesmo for ativado.**



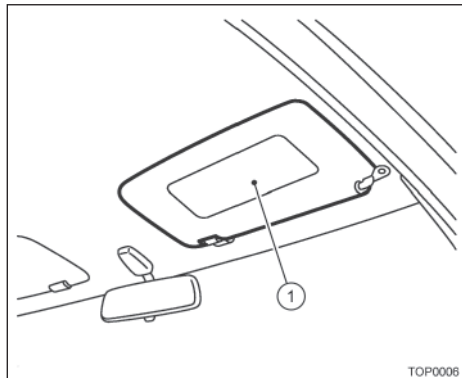


⚠ ATENÇÃO

- Nunca permita que crianças viajem sem o cinto de segurança ou com as mãos ou rosto para fora das janelas. Não tente segurá-las no seu colo, ou nos braços. Alguns exemplos de posições perigosas para viajar são mostrados nas figuras ao lado.
- Crianças podem se ferir gravemente ou morrer quando o air bag dianteiro for inflado, caso não estiverem com o cinto de segurança. Pré-adolescentes e crianças devem ser acomodados no banco traseiro.
- Da mesma forma, jamais instale o sistema de proteção infantil no banco dianteiro. Caso o air bag dianteiro seja inflado, a criança poderá ser ferida gravemente, ou mesmo morrer. Quanto a informações adicionais, consulte “Sistemas de Proteção Infantil”, mais adiante nesta seção.

Sistema de pré-tensionadores do cinto de segurança (se equipado)

O sistema de pré-tensionadores dos cintos de segurança é ativado em conjunto com o sistema complementar de impacto frontal air bag. Através do retrator do cinto de segurança e a sua ancoragem, o sistema aperta o cinto no momento em que o veículo é envolvido em certos tipos de colisões, auxiliando a manter os ocupantes no banco dianteiro. Consulte “Sistema de Pré-tensionador do Cinto de Segurança (se equipado)” nesta seção.



SRS air bag:


A etiqueta de advertência ① está localizada no para-sol do passageiro.

Etiquetas de advertência do sistema air bag

Etiquetas de advertência sobre o sistema do air bag estão localizadas no veículo, conforme indicado na ilustração.

LUZ DE ADVERTÊNCIA DO AIR BAG



A luz de advertência do air bag  exibida no painel de instrumentos, monitora os circuitos do air bag dianteiro, bem como o sistema do pré-tensionador do cinto de segurança. Os circuitos monitorados pela luz de advertência do air bag são: todos os sensores, módulos do air bag e todos os respectivos cabos de conexão, bem como o pré-tensionador do cinto de segurança.

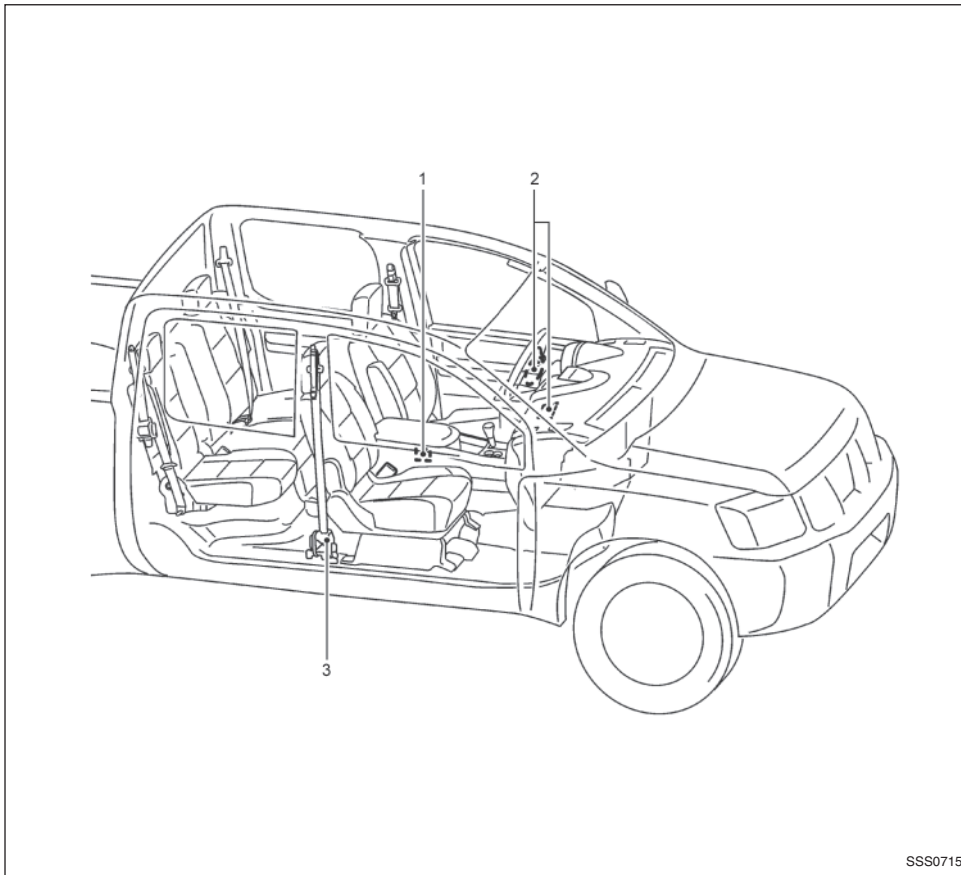
Após ligar a chave de ignição, posição “ON”, a luz de advertência do air bag se acenderá.

A luz de advertência do air bag se apagará após 7 segundos, se o sistema de air bag estiver funcionando adequadamente.

Ocorrendo alguma das condições a seguir, o sistema de air bag dianteiro, bem como o pré-tensionador do cinto de segurança, deverão ser inspecionados, devendo o veículo ser levado à concessionária Nissan mais próxima.

- A luz de advertência do air bag permanece acesa após aproximadamente 7 segundos.
- A luz de advertência do air bag pisca intermitentemente.
- A luz do air bag não se acende.

Nestas condições, os air bags dianteiros, e/ou o pré-tensionador do cinto de segurança não irão funcionar adequadamente. Eles deverão ser inspecionados e reparados por uma concessionária Nissan o mais rápido possível.



1. Unidade de diagnóstico e sensor
2. Módulos do air bag dianteiro
3. Retratores dos pré-tensionadores

ATENÇÃO

- Logo após o enchimento, muitos componentes do sistema de air bag ficarão quentes. Não toque nestes componentes, pois você poderá sofrer graves queimaduras.
- Não deve ser feita nenhuma substituição de componentes ou ligações do sistema de air bag. Isto irá evitar o acionamento acidental do air bag, bem como danos no seu funcionamento.
- Modificações no sistema de air bag podem causar graves ferimentos. Neste caso, estão incluídos a troca ou alteração do volante de direção, colocação de materiais sobre a almofada do volante, ou a instalação de materiais decorativos ao redor do sistema de air bag.
- Não coloque objetos na almofada do volante de direção ou no painel de instrumentos. Também não coloque nenhum objeto entre os ocupantes e o volante de direção ou o painel de instrumentos. Estes objetos podem se tornar perigosos e causar ferimentos quando o air bag for acionado.

- **Serviços no sistema de air bag (ou próximos a ele) devem ser realizados por uma concessionária Nissan. A instalação de equipamentos elétricos também deverá ser realizada por uma concessionária Nissan. Os chicotes SRS amarelos não devem ser modificados ou desconectados. Não deverão ser utilizados equipamentos de teste elétrico, ou dispositivos de prova não autorizados no sistema de air bag.**
- **Os chicotes elétricos SRS são recobertos por um isolamento amarelo e/ou laranja exatamente antes das conexões do chicote ou o chicote completo, para facilitar a identificação.**

Air bags dianteiros: O sistema air bag do motorista está localizado no centro do volante de direção; o air bag do passageiro dianteiro está localizado no painel sobre o porta-luvas. O sistema de air bag foi projetado para inflar no caso de colisões frontais altamente severas, embora possam ser inflados caso forças de outros tipos de colisões forem similares àquelas de alta gravidade.

Os air bags não serão inflados em determinadas colisões frontais. Não se deve imaginar que um air bag irá ser ativado em função da condução do veículo.

Quando o air bag dianteiro for inflado, será ouvido um ruído bastante forte, acompanhado da liberação de fumaça. Esta fumaça não é perigosa, e não significa um incêndio. Entretanto, deve-se tomar cuidado a fim de evitar que seja inalada, pois poderá provocar irritação e problemas respiratórios. Pessoas com históricos de problemas respiratórios, devem ser levadas rapidamente para locais ventilados.

SISTEMA DO PRÉ-TENSIONADOR DO CINTO DE SEGURANÇA (se equipado)

ATENÇÃO

- O pré-tensionador do cinto de segurança não poderá ser reutilizado após a sua ativação. Ele deverá ser substituído juntamente com o retrator, como um conjunto.
- Caso o veículo seja envolvido em uma colisão frontal, mas o pré-tensionador não tenha sido ativado, o sistema do pré-tensionador deverá ser inspecionado e, se necessário, substituído por uma concessionária Nissan.
- Alterações não autorizadas não devem ser efetuadas nos componentes ou chicote do sistema do pré-tensionador do cinto de segurança. Isto evitará a ativação inadvertida do pré-tensionador do cinto de segurança, bem como danos no funcionamento do pré-tensionador do cinto de segurança. Adulterar o sistema de pré-tensionador do cinto de segurança poderá resultar em ferimentos graves.

- Serviços no sistema do pré-tensionador (ou próximos a ele), devem ser realizados por uma concessionária Nissan. A instalação de equipamentos elétricos também deverá ser realizada por uma concessionária Nissan. Não deverão ser utilizados equipamentos de teste elétrico, ou mesmo dispositivos de prova não autorizados no sistema de pré-tensionador do cinto de segurança.
- Caso o sistema de pré-tensionador seja inutilizado ou caso o veículo seja sucateado, procure uma concessionária Nissan. Procedimentos inadequados poderão causar ferimentos graves.

O sistema do pré-tensionador do banco dianteiro é ativado juntamente com o sistema do air bag dianteiro. Ele ajuda a ajustar o cinto de segurança quando o veículo for envolvido em determinados tipos de colisão, mantendo o ocupante firmemente na posição.

O pré-tensionador está localizado na mesma carcaça do retrator do cinto de segurança. Estes cintos de segurança são utilizados da mesma forma que os cintos convencionais.

Quando o sistema pré-tensionador for acionado, um pouco de fumaça será liberada juntamente com um ruído forte. A fumaça não é prejudicial, mas deve ser evitada, pois caso seja inalada poderá causar irritação e dificuldade de respiração.

Ao vender o veículo, informe o novo proprietário sobre o sistema de pré-tensionador do cinto de segurança; indique ao novo comprador as seções apropriadas do Manual do Proprietário.

Procedimento para reparo e substituição

O sistema de air bag dianteiro, bem como o pré-tensionador do cinto de segurança, foram projetados para acionar basicamente uma única vez. Como alerta de que o sistema está danificado, a luz de advertência permanecerá acesa após a ativação ter ocorrido. O reparo e a substituição do sistema de air bag devem ser feitos em uma concessionária Nissan.

Quando for necessário realizar um trabalho de manutenção no veículo, o sistema de air bag, as respectivas peças e o pré-tensionador do cinto de segurança devem ser atentamente examinados pelo funcionário responsável pela manutenção. A chave de ignição sempre deve ser colocada na posição "LOCK" quando for realizado um serviço no compartimento do motor ou no interior do veículo.

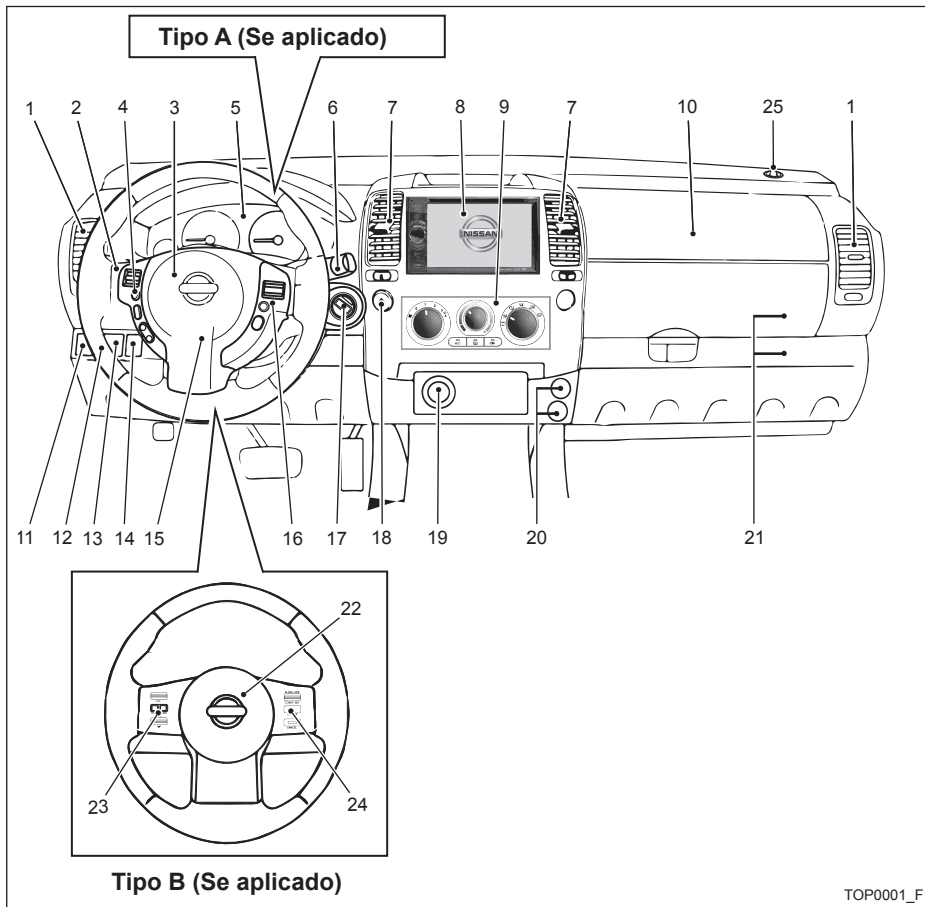
ATENÇÃO

- **Uma vez que o air bag tenha sido inflado, o módulo do air bag não funcionará novamente e deverá ser substituído. O módulo do air bag deve ser substituído em uma concessionária Nissan. O módulo do air bag não pode ser reparado.**
- **O serviço de manutenção do sistema de air bag deve ser executado em uma concessionária Nissan, caso ocorra algum dano na parte frontal do veículo.**
- **Ao vender o seu veículo, solicitamos que informe ao comprador sobre o sistema de air bag, recomendando a leitura das respectivas seções deste Manual do Proprietário.**
- **Se você precisar inutilizar o air bag ou sucatear o veículo, consulte uma concessionária Nissan. A inutilização inadequada pode causar ferimentos graves.**

2 Instrumentos e controles

Painel de instrumentos e controles	2-2	Interruptor do farol e luzes indicadoras de direção.....	2-21
Indicadores e medidores	2-3	Interruptor do farol	2-21
Velocímetro e hodômetro	2-4	Interruptor de controle de regulagem do farol (se equipado).....	2-22
Relógio digital (se equipado)	2-5	Interruptor do indicador de direção.....	2-22
Controle da intensidade de iluminação do painel de instrumentos (se equipado)	2-6	indicador de direção.....	2-22
Indicador do modo de tração nas quatro rodas (4WD) (modelos equipados com 4WD).....	2-6	Interruptor das luzes de neblina	2-22
Informações sobre o nível de óleo do motor (se equipado).....	2-6	Interruptor do limpador e do lavador	2-23
Sistema de controle de óleo (OCS) (veículos a partir de 2012)	2-7	Interruptor do limpador e do lavador do para-brisa..	2-23
Tacômetro	2-8	Interruptor do desembaçador (se equipado)	2-23
Relógio digital (se equipado)	2-8	Buzina.....	2-24
Indicador de temperatura do líquido de arrefecimento do motor	2-9	Interruptor do controle eletrônico de estabilidade (VDC) OFF (se equipado)	2-24
Indicador de combustível.....	2-9	Vidros	2-24
Mostrador da bússola (se equipado).....	2-10	Vidros elétricos (se equipado).....	2-24
Operação da bússola	2-10	Vidro manual (se equipado).....	2-26
Luzes de advertência / Indicadoras e alarmes sonoros.....	2-13	Tomada elétrica (se equipado)	2-26
Luzes de verificação	2-13	Entrada USB (se equipado)	2-27
Luzes de advertência.....	2-13	Cinzeiro e acendedor de cigarros (se equipado)	2-27
Luzes indicadoras	2-17	Armazenamento	2-29
Alarmes sonoros.....	2-20	Iluminação interna	2-31
		Luz do compartimento de passageiros.....	2-31
		Luzes de leitura (se equipado).....	2-32
		Sistema de proteção de bateria	2-32

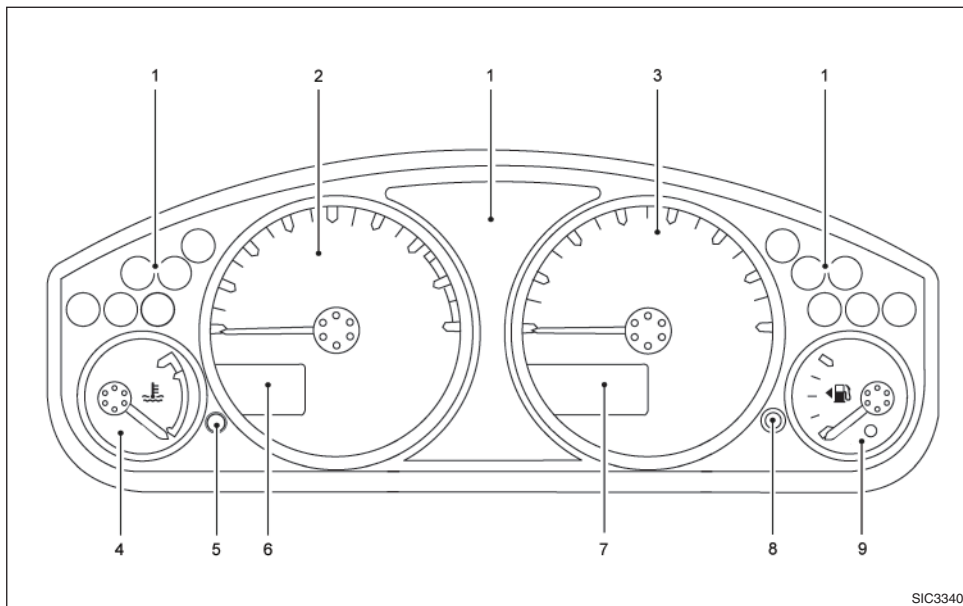
PAINEL DE INSTRUMENTOS E CONTROLES



1. Difusores de ar laterais (pág.4-4)
2. Farol, farol de neblina (se equipado) e interruptor do indicador de direção (págs. 2-21, 2-22)
3. Volante de direção (tipo A)
 - Air bag do motorista (pág. 1-18)
 - Buzina (pág. 2-24)
 - Sistema de direção hidráulica (pág. 5-34)
4. Interruptor no volante de direção para controle de áudio (tipo A) (se equipado) (pág. 4-74)
5. Mostradores, medidores e luzes indicadoras / Advertência (pág. 2-3)
6. Interruptor do lavador/limpador do para-brisa (pág. 2-23)
7. Difusores centrais (pág. 4-4)
8. Sistema de áudio (se equipado) (pág. 4-12)
9. Controle do ar-condicionado (se equipado) (pág. 4-5)
10. Air bag do passageiro dianteiro (pág.1-24)
11. Interruptor de controle de regulagem do farol (se equipado) (pág. 2-22)
12. Interruptor do controle eletrônico de estabilidade (VDC) OFF (se equipado) (pág. 2-24)
13. Interruptor de controle do espelho retrovisor externo (se equipado) (pág. 3-21)
14. Interruptor de abertura da tampa de abastecimento (pág. 3-17)
15. Alavanca de travamento da regulagem do volante de direção (pág. 3-18)
16. Controle de velocidade (tipo A) (se equipado) (págs. 5-27, 5-28)
17. Interruptor de ignição (pág. 5-7)
18. Interruptor das luzes sinalizadoras de emergência (pág. 6-3)
19. Interruptor de mudança do modo 4WD (se equipado) (pág. 5-23)
20. Acendedor de cigarros e tomada elétrica ou entrada USB (se equipado) (págs. 2-26, 2-27 e 2-28)
21. Porta-luvas (pág. 2-29)
22. Volante de direção (tipo B)
23. Interruptor no volante de direção para controle de áudio (tipo B) (se equipado) (pág. 4-74)
24. Controle de velocidade (tipo B) (se equipado) (págs. 5-27, 5-28)
25. Sensor de carga solar (se equipado) (pág. 4-11)

Consulte o número da página entre parênteses para os detalhes de operação.

INDICADORES E MEDIDORES

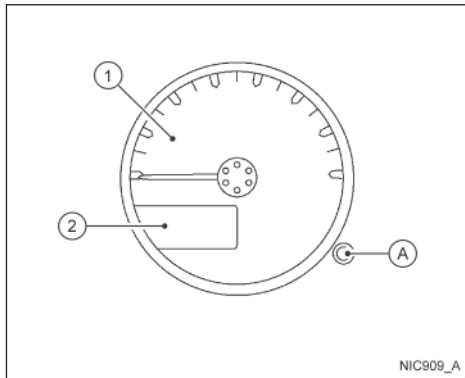


1. Luzes de advertência / indicadoras (pág. 2-13)
2. Tacômetro (pág. 2-8)
3. Velocímetro (pág. 2-4)
4. Indicador de temperatura do líquido de arrefecimento do motor (pág. 2-9)
5. Botão de ajuste do relógio (pág. 2-8)
6. Relógio (se equipado) (págs. 2-5, 2-8) / indicador de temperatura externa (se equipado) / indicador do modo 4WD (se equipado) (pág. 2-6)
7. Mostrador do hodômetro (pág. 2-4) / mostrador do hodômetro parcial duplo (pág. 2-4) / posição da alavanca seletora A/T (modelos equipados com transmissão automática) / Computador de bordo (pág. 2-5)
8. Botão de ajuste do hodômetro (pág. 2-4) / controle da intensidade de iluminação do painel de instrumentos (se equipado) (pág. 2-6)
9. Indicador de combustível (pág. 2-9)

Consulte o número da página entre parênteses para os detalhes de operação.

As luzes de advertência/indicadoras variam conforme o modelo do veículo. A ilustração poderá ser diferente do modelo do seu veículo.

VELOCÍMETRO E HODÔMETRO



Velocímetro

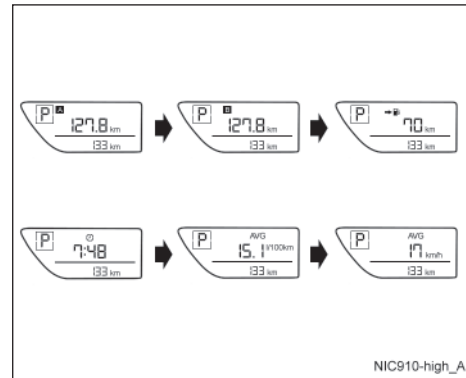
O velocímetro ① indica a velocidade do veículo (km/h). A resolução da escala no indicador varia de acordo com o modelo.

Hodômetro / Hodômetro parcial duplo

O hodômetro marca a distância total já percorrida pelo veículo.

O hodômetro parcial duplo marca a distância de percursos individuais.

O hodômetro / hodômetro parcial duplo será exibido ② quando o interruptor de ignição estiver na posição “ON”.



Com o hodômetro parcial duplo

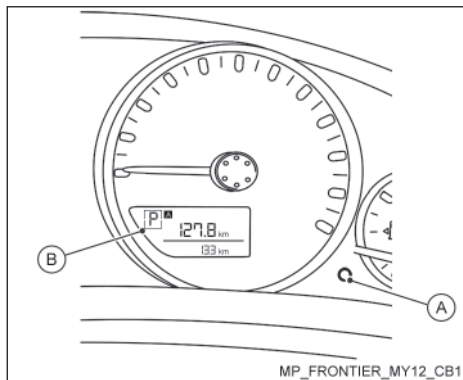
Para mudar o mostrador:

Pressione o botão de ajuste ④ para alterar o mostrador como segue:

TRIP A → TRIP B → Autonomia → Tempo de viagem → Consumo médio → Velocidade média → TRIP A

Para zerar o hodômetro parcial:

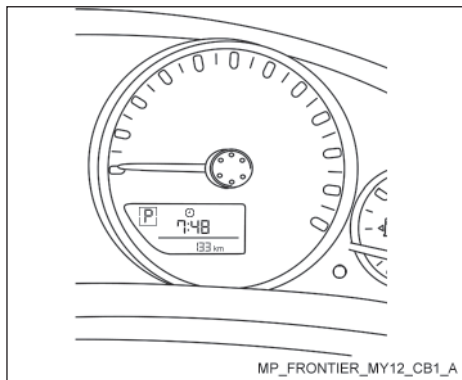
Ao pressionar o botão de ajuste ④, por mais de 1 segundo, o hodômetro parcial retornará a zero.



COMPUTADOR DE BORDO

Quando o interruptor de ignição estiver na posição ON (Ligado), os modos do computador de bordo poderão ser selecionados ao pressionar o botão de mudança **A** localizado no painel de instrumentos próximo ao velocímetro. Os seguintes modos podem ser selecionados no mostrador **B**:

- Consumo médio de combustível
- Autonomia
- Tempo de viagem
- Velocidade média



RELÓGIO DIGITAL (se equipado)

O relógio digital exibe horas e minutos. Quando o interruptor de ignição estiver na posição "ON", o mostrador do relógio se acenderá.

A função do relógio do velocímetro registra o tempo em funcionamento (tempo de viagem) e é acumulativo.

Consumo médio de combustível

O modo consumo médio de combustível indica uma média do consumo de combustível desde a última vez em que foi zerado. A ajustagem é feita ao pressionar o botão de mudança **A** por aproximadamente 1 segundo.

Tempo de viagem (⌚)

O modo tempo de viagem indica o tempo acumulado desde a última vez em que foi zerado. Para ajustar novamente o modo tempo de viagem, pressione o botão de ajuste do computador de bordo **A** por mais de 1 segundo.

Velocidade média

O modo velocidade média indica uma média de velocidade desde a última vez em que foi ajustado. Para ajustar novamente o modo velocidade, pressione o botão de ajuste do computador de bordo **A** por mais de 1 segundo.

Autonomia

O modo autonomia fornece uma estimativa da distância a ser percorrida até o próximo reabastecimento. A autonomia é calculada automaticamente a partir do nível de combustível restante no tanque de combustível e o consumo instantâneo de combustível.

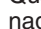
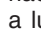
O modo autonomia inclui um indicador de advertência para pequena autonomia: quando o nível do combustível estiver baixo, o modo é automaticamente selecionado e a indicação de autonomia aparece piscando no mostrador para chamar a atenção do motorista. Pressione o botão de mudança de percurso do computador de bordo (A) se você deseja voltar ao modo selecionado anteriormente à ocorrência do aviso.

Quando o nível do combustível abaixar ainda mais, a indicação de autonomia mostrará (-----).

Zerar o computador de bordo

Ao pressionar o botão de mudança por mais de 3 segundos irá zerar todos os modos, exceto o Trip A e a autonomia.

CONTROLE DA INTENSIDADE DE ILUMINAÇÃO DO PAINEL DE INSTRUMENTOS (se equipado)

Quando o interruptor das luzes for posicionado em  ou , é possível ajustar a luminosidade do painel de instrumentos, girando-se o botão ③ do hodômetro parcial/computador de bordo no sentido horário (para aumentar a luminosidade) ou no sentido anti-horário (para reduzir a luminosidade). O mostrador do hodômetro parcial/computador de bordo fornece a indicação do nível de luminosidade.

INDICADOR DO MODO DE TRAÇÃO NAS QUATRO RODAS (4WD) (modelos equipados com 4WD)

O indicador digital se acende no mostrador do velocímetro quando o interruptor de ignição estiver na posição “ON” e a seguir, se apaga. A luz fornece uma indicação de posição de mudança da caixa de transferência. Consulte “Tração nas Quatro Rodas (4WD)”, na seção 5. “Funcionamento e operação”, quanto a detalhes adicionais.

INFORMAÇÕES SOBRE O NÍVEL DE ÓLEO DO MOTOR (se equipado)

Ao girar o interruptor de ignição para a posição “ON”, serão exibidos um símbolo de ferramenta e a distância a ser percorrida até a próxima troca de óleo durante aproximadamente 5 segundos. Após 5 segundos a informação sobre o nível de óleo será comutada para as informações, conforme segue:

Oil Good: O nível de óleo é suficiente para a condução do veículo.

Oil Lo: O nível de óleo é baixo e necessita ser completado imediatamente.

Ao pressionar o botão ③ (enquanto a mensagem “Oil Good” for exibida) a informação detalhada do nível do óleo “o”, nível 5 a nível 1 na tela será exibido.

Caso a distância para a troca de óleo seja excedida, um sinal negativo será exibido antes da distância e o símbolo da ferramenta irá piscar, para chamar sua atenção quanto às ações necessárias.

Consulte “Troca do Óleo do Motor”, na seção 8. “Manutenção e Faça Você Mesmo”, quanto ao procedimento correto para a troca de óleo.

Indicador de troca de óleo

Quando o veículo atingir 1.000 km o símbolo de ferramenta poderá ser exibido indicando que é preciso fazer uma revisão.

A revisão de 1.000 km não é obrigatória. Consulte o Manual de Garantia e Manutenção para verificar o intervalo das distâncias apropriadas para cada inspeção do seu veículo.

Para ajustar a distância, proceda conforme descrito em “Ajuste da programação para troca de óleo”.

Ajuste da programação para troca de óleo

É possível ajustar o intervalo da distância para a troca de óleo; para isso, pressione o botão de ajuste do hodômetro parcial / computador de bordo por um período superior a 3 segundos, enquanto o símbolo da ferramenta e a distância até a troca de óleo estiverem sendo exibidos. O símbolo e a distância começarão a piscar e o mostrador irá exibir o intervalo atual. Pressione o botão para alterar o intervalo de distância. Cada etapa aumenta o intervalo da distância em 500 km.

Caso nenhuma ação adicional seja tomada, o mostrador retornará para o modo hodômetro, e o novo intervalo será ajustado.

O ajuste do intervalo máximo da distância é de 30.000 km e o mínimo é de “0” (zero). Caso seja selecionado “0”, a função de programação de troca de óleo do motor será desabilitada; neste caso, não será exibido o símbolo da ferramenta, nem tampouco a distância, ao ser ligada a ignição.

Para retornar o modo de ajuste de programação de troca de óleo, pressione o botão de ajuste do hodômetro parcial / computador de bordo, por aproximadamente 3 segundos, durante os primeiros 5 segundos após ligar a ignição. A seguir, proceda conforme descrito anteriormente.

Consulte o Manual de Garantia e Manutenção quanto ao intervalo da distância apropriado para a troca de óleo.

CUIDADO

- **O nível de óleo deve ser inspecionado regularmente. O funcionamento do motor quando o óleo estiver abaixo do nível normal, poderá danificar o motor e tais danos não estarão cobertos pela garantia.**
- **A Nissan orienta que o nível de óleo seja inspecionado a cada 5.000 km.**

SISTEMA DE CONTROLE DE ÓLEO (OCS)

(veículos a partir de 2012)

Os novos motores YD25 são equipados com um sistema de controle de óleo lubrificante (OCS). A degradação do óleo do motor é calculada pelo ECM em função do uso do veículo (através de diversos parâmetros como a quantidade de combustível injetado, rotação do motor, temperatura do ar na admissão e temperatura do fluido de arrefecimento).

Ao girar a chave do cilindro de ignição para a posição “ON”, será mostrado no painel a quilometragem faltante para a próxima troca de óleo.

Uma mensagem de aviso prévio será mostrada no painel quando restarem 1.500 km (ou menos) para a próxima troca.

Se o prazo ou distância para a troca de óleo for ultrapassado, o painel mostrará uma mensagem de alerta.

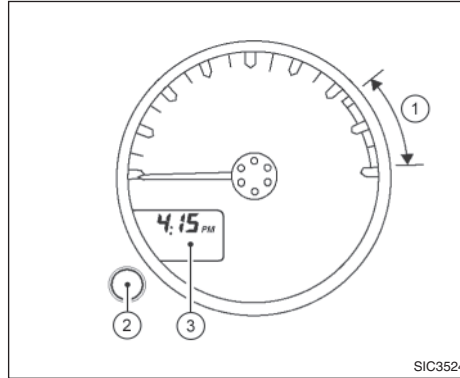
A quilometragem do sistema OCS deve ser reiniciada quando for realizada a troca de óleo, de acordo com os seguintes passos:

TACÔMETRO

1. Dê a partida no motor;
2. No momento em que o painel mostrar a quilometragem para a próxima troca de óleo, pressione os dois pinos de ajuste do painel simultaneamente por 5 segundos. Com isso, a contagem para a próxima troca será reiniciada.

NOTA:

A mensagem de troca de óleo pode ser mostrada no painel antes de o veículo percorrer 10.000 km da revisão ou decorridos 12 meses, dependendo das condições de uso do veículo. Neste caso, proceda com a troca de óleo.



O tacômetro indica a rotação do motor em rotações por minuto (rpm). **Não deixe que o motor funcione na faixa vermelha ①.**

CUIDADO

Quando a rotação do motor se aproximar da faixa vermelha, troque a marcha para uma marcha superior. O funcionamento do motor na faixa vermelha pode causar sérios danos ao mesmo.

RELÓGIO DIGITAL (se equipado)

O relógio digital exibe horas e minutos. Quando o interruptor de ignição estiver na posição "ON", o mostrador do relógio se acenderá.

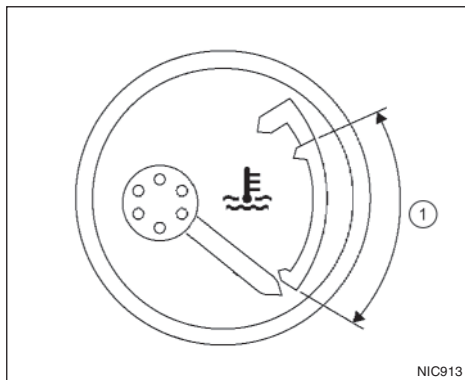
Para ajustar o horário

Gire o botão de ajuste ② no sentido anti-horário para avançar a hora.

Gire o botão de ajuste ② no sentido horário para avançar os minutos.

Pressione o botão ② para comutar entre o modo 24 horas e o modo AM/PM no mostrador 3.

Caso a fonte de alimentação seja desconectada, o relógio começará a funcionar no horário 12:00 no modo AM/PM. Ajuste o relógio.



INDICADOR DE TEMPERATURA DO LÍQUIDO DE ARREFECIMENTO DO MOTOR

Este indicador mostra a temperatura do líquido de arrefecimento do motor. A temperatura do líquido de arrefecimento deve permanecer na faixa normal ①.

A temperatura do líquido de arrefecimento do motor varia de acordo com a temperatura do ar externo e com as condições de condução.

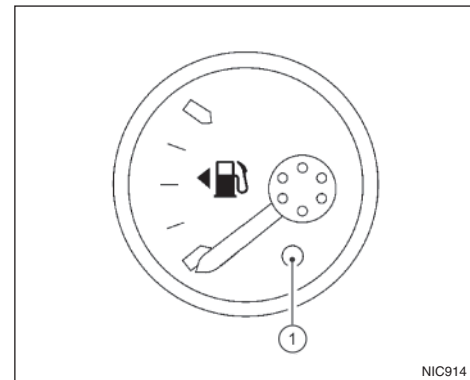
CUIDADO

Caso o medidor indique uma temperatura acima da faixa normal, pare o veículo o mais rapidamente possível. Caso o motor esteja superaquecido e o veículo continue em operação, o motor poderá ser seriamente danificado. Consulte “Superaquecimento do Motor” na seção 6. “Em caso de emergência”, quanto aos procedimentos imediatos.

ATENÇÃO


Deixe que o motor esfrie antes de remover a tampa do radiador, para evitar que os líquidos em ebulição sejam expelidos.

INDICADOR DE COMBUSTÍVEL



① Luz indicadora de nível de combustível baixo (se equipado)

O ponteiro do indicador foi projetado para mover-se para a posição “vazio”, quando a ignição for desligada.

O símbolo  indica que a tampa de abastecimento de combustível está localizada ao lado esquerdo do veículo.

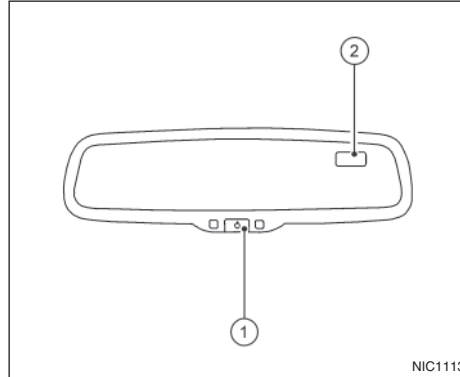
MOSTRADOR DA BÚSSOLA (se equipado)

NOTA:

A luz indicadora de nível de combustível baixo ① (se equipado) se acende quando o nível do tanque estiver baixo. Abasteça o mais rápido possível, de preferência antes que o indicador atinja o nível “vazio”. Existe uma pequena reserva de combustível no tanque, quando o ponteiro atingir o nível “vazio”.

CUIDADO

Reabasteça o tanque antes que o indicador de combustível esteja indicando “vazio”.



- ① Interruptor ON/OFF
- ② Mostrador de direção

Esta unidade mede o magnetismo da terra e indica a direção do veículo em ②:

- N: Norte
- E: Leste
- S: Sul
- W: Oeste
- SE: Sudeste
- SW: Sudoeste
- NE: Nordeste
- NW: Noroeste

OPERAÇÃO DA BÚSSOLA

Para acionar a bússola, proceda conforme segue:

1. Pressione e solte o interruptor ① menos de 3 segundos para alternar o mostrador de direção ON e OFF.
2. Se o mostrador ② estiver exibindo “C”, calibre a bússola, fazendo o veículo completar um círculo completo (360°) a 8 km/h ou menos até que o mostrador indique uma direção. A bússola também poderá ser calibrada através da condução diária do veículo. A bússola estará calibrada quando tiver completado um círculo.

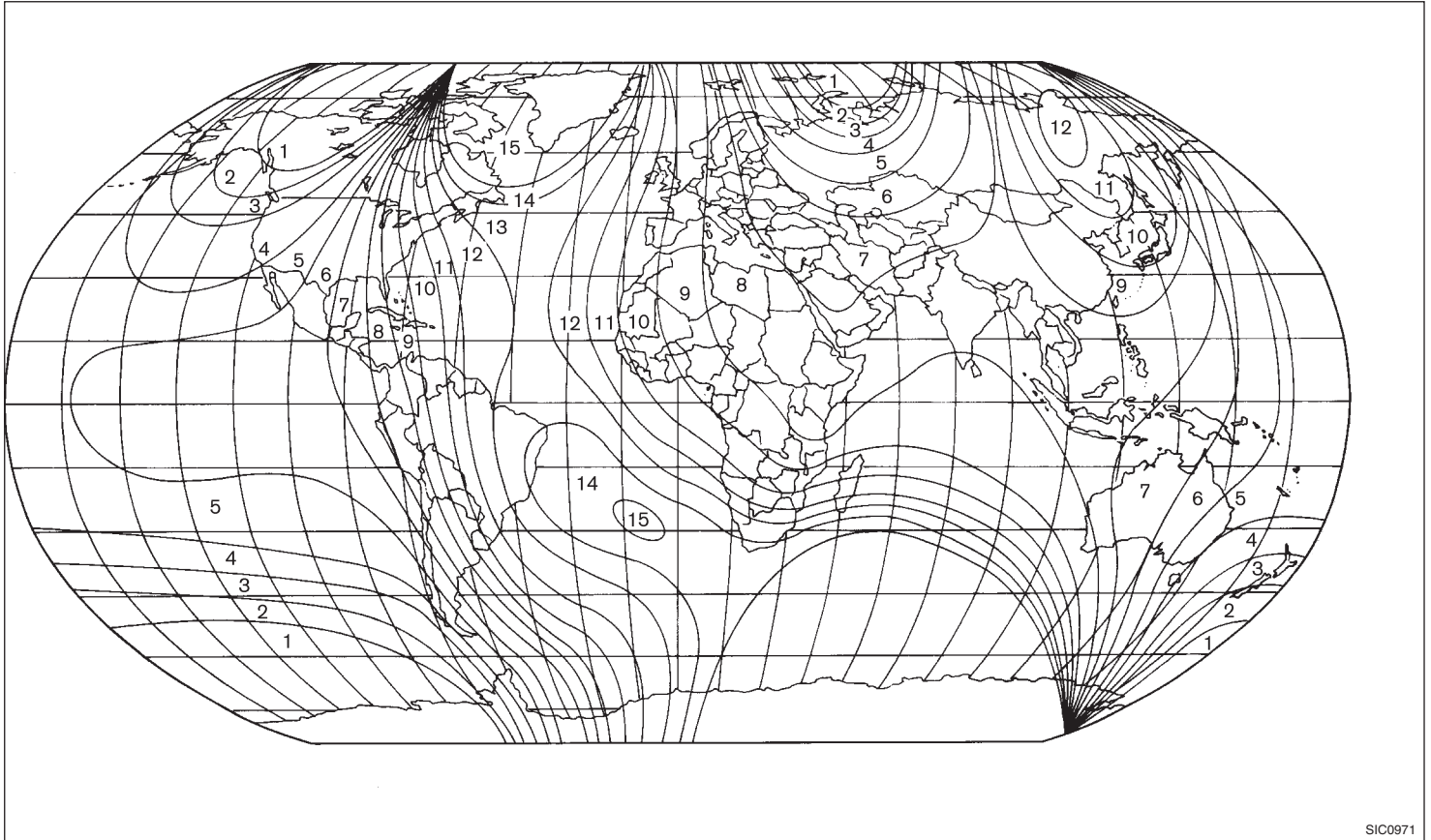


Tabela da área de declinação magnética

SIC0971

Direção imprecisa da bússola

Se a direção da bússola estiver incorreta, proceda conforme segue:

1. Com o mostrador de direção ligado, pressione o botão ① durante 6 segundos, até que a informação de seleção de zona apareça (um número será apresentado) no visor espelhado da bússola ②.
2. Mova para alterar até que o número correto de zona seja apresentado e solte o botão ①.

NOTA:

Consulte a tabela da área de declinação magnética quanto ao número de zona apropriado.

3. O mostrador irá retornar ao modo normal de bússola dentro de 10 segundos, após a falta de atividade do botão.
4. Caso o veículo altere a área, repita as etapas 1 a 3.

Se o ajuste de zona não corrigir o erro de direção da bússola ou se a zona já estiver ajustada corretamente na área. A bússola deverá ser recalibrada.

Recalibração da bússola

Para recalibrar a bússola, proceda conforme segue:

1. Para ajustar a bússola no modo de calibração, pressione e mantenha pressionado o botão ① durante 9 segundos até que “C” apareça no mostrador ②.
2. Calibre a bússola conforme descrito em “Operação da bússola” anteriormente neste capítulo.

NOTA:






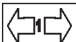










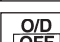





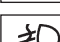
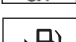


- **Caso a bússola desvie da indicação correta logo após repetir o ajuste, a mesma deverá ser inspecionada por uma Concessionária Nissan.**
- **A bússola poderá não indicar a posição correta em túneis ou enquanto estiver subindo ou descendo uma serra. (A bússola retornará ao ponto correto quando o veículo mover-se para uma área onde o magnetismo geográfico estiver estabilizado.)**



CUIDADO

- **Não instale pranchas de esqui, antenas, etc. que sejam fixados ao veículo através de ímãs. Isto poderá afetar a operação da bússola. Poderá ser necessário repetir o procedimento da calibração após a instalação de tais itens, em virtude de alterações na propriedade magnética do veículo.**
- **Ao limpar o espelho, utilize papel toalha ou material similar umedecido em limpa-vidros. Não pulverize limpa-vidros diretamente sobre o espelho, pois o produto poderá penetrar no alojamento do espelho.**

LUZES DE ADVERTÊNCIA / INDICADORAS E ALARMES SONOROS









	Luz indicadora do freio estacionamento da transmissão automática (Modelos com A/T) (vermelha) (se equipado)		Luz de advertência do sistema de freio antitravamento (ABS) (laranja)		Luzes sinalizadoras de emergência e indicadores de direção (verde)
	Luz de advertência do freio (vermelha)		Luz de advertência de água no filtro de combustível (motor a Diesel) (se equipado)		Luz indicadora de direção do trailer (verde) (se equipado)
	Luz de advertência de carga da bateria (vermelha)		Luz indicadora de controle automático de velocidade (verde) (se equipado)		Luz do filtro de partícula diesel
	Luz de advertência de porta aberta (vermelha) (se equipado)		Luz indicadora da vela de aquecimento (motor a Diesel) (laranja) (se equipado)		Luz de advertência da Chave Inteligente Nissan (se equipado)
	Luz de advertência de pressão / nível de óleo do motor (vermelha)		Luz indicadora de falha no motor (MIL) (laranja)		Luz de advertência de bloqueio da chave inteligente (se equipado)
	Luz de advertência dos cintos de segurança (vermelha) (se equipado)		Luz indicadora do overdrive desativada (modelos equipados com A/T) (laranja) (se equipado)		Luz indicadora do programa do controle eletrônico de estabilidade (se equipado)
	Luz de advertência de velocidade (120 km/h) (se equipado)		Luz indicadora de farol alto (azul)		Luz indicadora do Controle Eletrônico de Estabilidade (VDC) OFF (se equipado)
	Luz de advertência do air bag		Luz indicadora do farol de neblina (verde) (se equipado)		Luz de advertência de nível de combustível baixo
	Luz de advertência 4WD (modelos 4WD) (laranja)		Luz indicadora de segurança NATS (vermelha) (se equipado)		

LUZES DE VERIFICAÇÃO

Com todas as portas fechadas, acione o freio de estacionamento e posicione a chave de ignição em “ON” sem ligar o motor. As luzes abaixo (se equipado) devem se acender:


 ,  ,  ,  , 4WD

As luzes a seguir se acendem rapidamente e se apagam:

 ,  ,  ,  Modelos A/T (se equipado),  (se equipado),  (se equipado),  ou  (se equipado).

Se alguma luz não se acender, pode indicar que está queimada ou existe uma interrupção no sistema elétrico. O sistema deverá ser inspecionado e reparado rapidamente por uma concessionária Nissan.

LUZES DE ADVERTÊNCIA

 **Luz indicadora do freio de estacionamento da transmissão automática (Modelos A/T) (vermelha) (se equipado)**

Esta luz indica que a função de estacionamento da transmissão automática não está acoplada.

Se o controle de transferência não estiver engatado em nenhuma posição de tração, enquanto a alavanca seletora da transmissão automática estiver em “P”, a transmissão será desengatada e as rodas não irão travar.

Mova o mostrador de mudanças de transferência para as posições 2H, 4H ou 4L, quando a luz indicadora de estacionamento da transmissão automática se acender.



Luz de advertência do freio (vermelha)

Esta lâmpada funciona tanto para o sistema de freio de estacionamento quanto para o sistema de freio de serviço.

Indicador do freio de estacionamento:

A luz se acende quando o freio de estacionamento for aplicado.

Advertência de fluido de freio baixo:

A luz adverte sobre o nível baixo do reservatório de fluido de freio. Caso a luz se acenda com o motor em funcionamento, e com o freio de estacionamento desaplicado, pare o veículo e faça o seguinte:

1. Verifique o nível do fluido de freio. Adicione fluido de freio, se necessário. Consulte “Fluidos do Freio e da Embreagem”, na seção 8. “Manutenção e Faça Você Mesmo”.

⚠ ATENÇÃO

Se o nível estiver abaixo da marca MIN (mínimo) no reservatório de fluido de freio, não dirija o veículo antes que o sistema de freio tenha sido inspecionado por uma concessionária Nissan.

2. Se o nível do fluido de freio estiver correto, o sistema de advertência deverá ser inspecionado por uma concessionária Nissan.

⚠ ATENÇÃO

- Neste caso, a condução do veículo poderá ser perigosa. Desta forma, o veículo deverá ser rebocado até a concessionária Nissan mais próxima.
- Pressionar o pedal de freio com o motor desligado poderá aumentar a distância de frenagem, exigindo maior distância do curso bem como maior esforço no pedal de freio.



Luz de advertência de carga da bateria (vermelha)

Caso a luz se acenda com o motor funcionando, isto significa que pode existir algum problema no sistema de carga da bateria. Desligue o motor e inspecione a correia do alternador. Caso a correia esteja ausente, frouxa, partida, danificada, ou caso a luz continue acesa mesmo com a correia corretamente posicionada, consulte uma concessionária Nissan imediatamente.

⚠ CUIDADO

Não continue dirigindo caso a correia do alternador esteja frouxa, partida ou danificada.



Luz de advertência de nível de combustível baixo

Esta luz se acende quando o nível de combustível no interior do tanque de combustível estiver baixo. Reabasteça quando for conveniente, de preferência antes que o indicador de combustível indique vazio. Haverá uma pequena reserva de combustível no tanque quando o ponteiro do indicador indicar vazio.



Luz de advertência de porta aberta (vermelha) (se equipado)

Esta luz se acende caso uma das portas não esteja corretamente fechada, quando a chave de ignição estiver na posição “ON”.



Luz de advertência de pressão / nível de óleo do motor (vermelha)

Advertência de pressão do óleo do motor:

Esta luz alerta para a baixa pressão de óleo do motor.

Se a luz piscar ou se acender durante a condução normal, pare o veículo em um local seguro, desligue o motor imediatamente e entre em contato com uma concessionária Nissan.



CUIDADO

Manter o motor em funcionamento com a luz de advertência de pressão de óleo acesa, pode causar graves danos ao motor.

Luz de advertência do nível de óleo do motor (motor a Diesel)

Caso a luz de advertência de pressão de óleo do motor piscar, juntamente com a indicação “OIL Lo” no mostrador do hodômetro / hodômetro parcial duplo, ao ser dada partida ao motor, isto significa que o nível de óleo do motor está baixo. A luz indicadora irá piscar até que a mensagem “OIL Lo” seja apagada.

NOTA:

A mensagem “OIL Lo” será exibida por 30 segundos após a ignição ter sido ligada.

Consulte “Óleo do Motor”, na seção 8. “Manutenção e Faça Você Mesmo”.



Luz de advertência da chave inteligente Nissan (se equipado)

A luz de advertência da chave inteligente se acende na cor verde quando o interruptor de ignição puder ser girado.

A luz de advertência da chave inteligente se acende na cor vermelha quando o interruptor de ignição não puder ser girado.

A luz de advertência da chave inteligente pisca na cor vermelha, caso a chave inteligente seja retirada do veículo, enquanto o interruptor de ignição, estiver na posição “ACC” ou “ON”.

- Caso a luz de advertência da chave inteligente pisca, certifique-se da localização da chave inteligente o quanto antes. A chave inteligente deve estar em poder do motorista ao operar o veículo.
- A luz de advertência da chave inteligente se apaga por aproximadamente, 10 segundos, após a chave inteligente ter sido introduzida no veículo.

A luz de advertência da chave inteligente pisca na cor verde, para indicar que a bateria da chave inteligente está quase descarregada. Consulte “Chave inteligente Nissan”, na seção “Verificações e ajustes preliminares”



Luz de advertência de bloqueio da chave inteligente (se equipado)

Quando o comutador de ignição for deixado na posição “OFF” e não estiver posicionado completamente em “LOCK”, a luz de advertência de bloqueio da chave inteligente piscará em vermelho e o aviso sonoro da chave inteligente soará.

A luz ficará piscando até o interruptor de ignição ser colocado na posição “LOCK” ou “ACC”.

Se a luz de advertência de bloqueio da chave inteligente piscar e o aviso sonoro tocar, pressione o botão de liberação PUSH ao lado do botão de ignição, em seguida posicione-o em “LOCK” ou “ACC”.

Consulte “Chave Inteligente Nissan”, na seção “Verificações e Ajustes Preliminares”.



Luz de advertência dos cintos de segurança (vermelha) (se equipado)

Esta luz avisa ao motorista para que afiv ele o cinto de segurança. Esta luz se acenderá sempre que a ignição for ligada e se apagará logo após o cinto de segurança do motorista estar completamente afivelado.

O aviso sonoro (se equipado) soará caso o cinto de segurança do motorista não esteja afivelado quando a velocidade do veículo exceder 25 km/h. O aviso sonoro cessará após 90 segundos.



Luz de advertência de velocidade (120 km/h) (se equipado)

Esta luz pisca quando a velocidade do veículo ultrapassar aproximadamente 120 km/h.

Observe a velocidade limite da área onde o veículo está sendo conduzido.



Luz de advertência do air bag

Quando a ignição for ligada ou estiver na posição “START”, a luz de advertência do air bag se acenderá. Será apagada após aproximadamente 7 segundos, caso o sistema esteja funcionando corretamente.

Ocorrendo alguma das condições a seguir, o sistema de air bag e do pré-tensionador do cinto de segurança, deverão ser inspecionados, devendo o veículo ser levado à concessionária Nissan mais próxima.

- A luz de advertência do air bag permanece acesa após aproximadamente 7 segundos.
- A luz de advertência do air bag pisca intermitentemente.
- A luz do air bag não se acende.

Caso não sejam inspecionados e reparados, os air bags e o pré-tensionador do cinto de segurança poderão não funcionar adequadamente.

Quanto a detalhes adicionais, consulte “Luz de Advertência do Air Bag”, na seção 1. “Segurança – Bancos, Cintos de Segurança e Sistema de Proteção Complementar”.



Luz de advertência 4WD (modelos 4WD) (laranja)

A luz de advertência 4WD se acende quando a ignição for ligada, e apaga-se logo após a partida do motor.

Caso exista uma falha no sistema 4WD ou a rotação ou diâmetro das rodas dianteiras e traseiras estejam diferentes, a luz de advertência ficará acesa ou piscará. Consulte “Tração nas 4 Rodas” (se equipado), na seção 5. “Funcionamento e Operação”.



CUIDADO

- **Caso a luz de advertência se acenda ou pisque enquanto o veículo estiver sendo conduzido, reduza a velocidade e leve seu veículo a uma concessionária Nissan o mais rápido possível, para que o sistema seja inspecionado.**
- **Caso a luz indicadora 4WD se acenda quando você estiver dirigindo em estradas de pavimento seco e firme:**
 - Na posição 4H, comute o interruptor de 4WD para 2WD.
 - Na posição 4LO, pare completamente o veículo e passe a alavanca de mudanças para a posição N e comute o interruptor 4WD para 2WD.

Caso a luz indicadora ainda esteja acesa após a operação acima, leve seu veículo a uma concessionária Nissan, para que seja inspecionado, o mais rápido possível.



Luz de advertência do sistema de freio antitravamento (ABS) (laranja)

Ao ligar a chave de ignição, a luz irá se acender. A luz de advertência do sistema de freio antitravamento (ABS) se apagará após aproximadamente 2 segundos, se o sistema estiver funcionando corretamente.

Caso esta luz se acenda com o motor em funcionamento, isto poderá ser indicio de que existe alguma falha no sistema de freio antitravamento. Neste caso, o sistema deverá ser inspecionado por uma concessionária Nissan.

Sistema de freio antitravamento:

O sistema de freio antitravamento controla as rodas, de maneira que elas não sejam travadas em caso de uma frenagem brusca ou ao frear sobre uma superfície escorregadia. Isto irá evitar dificuldades no controle da direção e derrapagens em virtude do travamento das rodas.

Caso ocorra alguma irregularidade no sistema antitravamento, a função será interrompida, contudo os freios convencionais irão continuar funcionando normalmente.



CAUIDADO

Caso esta luz se acenda com o veículo em movimento, entre em contato com uma concessionária Nissan para reparar o sistema.



Luz de advertência de água no filtro de combustível (motor a Diesel) (se equipado)

Caso a luz de advertência de água no filtro de combustível se acenda com o motor ligado, drene a água do filtro de combustível imediatamente. Veja "Filtro de Combustível e Sedimentador Modelos a Diesel" na seção 8.



ATENÇÃO

Utilizar o veículo sem drenar imediatamente a água do filtro de combustível pode causar sérios danos ao motor.

LUZES INDICADORAS

CRUISE

Luz indicadora do controle automático de velocidade (verde) (se equipado)

Esta luz se acende quando o interruptor principal for pressionado. A luz se apagará quando o interruptor principal for novamente pressionado. Quando esta luz estiver acesa, isto significará que o controle automático de velocidade está funcionando.



Luz indicadora da vela de aquecimento (motor a Diesel) (laranja) (se equipado)

Esta luz se acende quando o interruptor de ignição for ligado, e se apaga quando as velas de aquecimento estiverem pré-aquecidas. Quando o motor estiver frio, o tempo de aquecimento das velas de aquecimento será maior.



Luz indicadora de falha no motor (MIL) (laranja)

Luz indicadora de falha no motor (piscando ou acesa constantemente):

Caso a luz indicadora de falha no motor (MIL) se acenda constantemente ou comece a piscar com o motor em funcionamento, isto pode significar uma potencial falha no controle de emissões do motor.

Indicador de falha do motor aceso (constante):

Foi detectada uma falha no sistema de controle do motor. O veículo deverá ser inspecionado por uma concessionária Nissan. Não será necessário rebocar o veículo até a concessionária Nissan.

Luz indicadora de falha piscando:

Foi detectada uma falha de ignição que poderá danificar o sistema de controle do motor.

Para reduzir ou evitar danos ao sistema de controle do motor:

- **Não dirija a velocidades superiores a 70 km/h.**
- **Evite acelerações ou desacelerações bruscas.**
- **Evite dirigir constantemente em áreas montanhosas.**
- **Se possível, reduza a carga que está sendo transportada ou rebocada.**

A luz indicadora de falha pode parar de piscar e ficar acesa constantemente.

Leve o seu veículo a uma concessionária Nissan para que o veículo seja reparado. Não será necessário rebocar o veículo até a concessionária.

⚠ CUIDADO

O funcionamento contínuo do veículo sem que o sistema de controle do motor tenha sido inspecionado e reparado de acordo com a necessidade, pode resultar em condução deficiente, redução da economia de combustível, bem como possíveis danos ao sistema de controle do motor, que poderão afetar a cobertura de garantia do veículo.

O ajuste incorreto do sistema de controle do motor pode levar ao não atendimento das leis e regulamentos sobre emissões federais e municipais.



Luz indicadora do overdrive desativada (modelos equipados com A/T) (laranja) (se equipado)

Esta luz se acende quando o interruptor do overdrive estiver na posição “OFF”.

Quando a operação FAIL SAFE ocorrer, a luz indicadora “O/D OFF” se acenderá por 2 segundos e a seguir irá piscar por aproximadamente 8 segundos. Enquanto o veículo estiver sendo conduzido sob estas condições, observe que as marchas da transmissão automática estarão travadas na quarta marcha.

Caso o veículo seja conduzido sob condições extremas, como por exemplo, giro excessivo da roda, e uma frenagem brusca subsequente, o sistema FAIL SAFE será ativado. Isto irá ocorrer mesmo que todos os circuitos elétricos estejam operando corretamente. Neste caso, desligue a ignição e aguarde 3 segundos. A seguir, ligue novamente a ignição; o veículo deve retornar à sua condição normal de funcionamento. Caso isto não ocorra, a transmissão do seu veículo deverá ser inspecionada e reparada, se necessário, em uma concessionária Nissan.



Luz indicadora de farol alto (azul)

Esta luz se acende quando o farol alto for ligado, e se apaga quando for selecionado farol baixo.



Luz indicadora do farol de neblina (verde) (se equipado)

A luz se acende quando os faróis de neblina estiverem ligados.



Luz indicadora do programa do controle eletrônico de estabilidade (se equipado)

Esta luz indicadora irá piscar quando o sistema VDC ou o sistema de controle de tração estiver operando, desta maneira alertando que o veículo está perto do limite de tração. A superfície da estrada pode estar escorregadia.



Luz indicadora de segurança NATS (vermelha) (se equipado)

Esta luz pisca sempre que o interruptor de ignição estiver na posição “LOCK”. Esta função indica que o veículo está equipado com Sistema Antifurto Nissan (NATS)*. Caso o Sistema Antifurto Nissan estiver apresentando alguma falha, esta luz permanecerá acesa enquanto o interruptor de ignição estiver na posição “ON”.

Quanto a informações adicionais, consulte “Luz Indicadora de Segurança NATS”, mais adiante nesta seção.

* (Imobilizador)



Luzes sinalizadoras de emergência/indicadoras de direção (verde)

As luzes indicadoras de direção piscam quando o interruptor das luzes sinalizadoras de emergência for acionado.



Luz indicadora de direção do trailer (verde) (se equipado)

A luz se acenderá sempre que uma carga elétrica adicional for detectada pelo sistema indicador de direção.

Quanto a informações adicionais, consulte “Luz Sinalizadora de Direção do Trailer (se equipado)” na seção 5. “Funcionamento e Operação”.



Luz indicadora do controle eletrônico de estabilidade (VDC) OFF (se equipado)

Esta luz indicadora se acende quando o interruptor do controle eletrônico de estabilidade for desligado, a caixa de transferência estiver na posição 4LO (modelos 4x4), ou quando o sistema do controle eletrônico de estabilidade não estiver funcionando corretamente. Isto indica que o sistema do controle eletrônico de estabilidade não está funcionando.

Pressione o interruptor do controle eletrônico de estabilidade novamente ou dê partida no motor novamente e o sistema irá funcionar normalmente. Consulte “Sistema do controle eletrônico de estabilidade (VDC)” na seção “Funcionamento e operação”.

A luz do controle eletrônico de estabilidade se acende quando o interruptor de ignição estiver na posição ON. A luz se apagará após aproximadamente 2 segundos se o sistema estiver funcionando. Se a luz permanecer ligada ou ligar junto com a luz do programa do controle eletrônico de estabilidade enquanto você estiver dirigindo, verifique o sistema do controle eletrônico de estabilidade em uma concessionária Nissan.

Se a bateria for removida ou descarregada, o sistema de controle eletrônico de estabilidade estará desativado e a luz indicadora VDC não desligará após 2 segundos quando o interruptor de ignição estiver na posição ON.

Para reiniciar o sistema, você deve executar o procedimento de reinicialização. Consulte “Sistema do controle eletrônico de estabilidade (VDC)” na seção “Funcionamento e operação” deste manual.

Caso a luz não desligue após realizar o procedimento de reinicialização, verifique o sistema de controle de tração em uma concessionária Nissan.

Enquanto o sistema do controle eletrônico de estabilidade estiver funcionando, você irá sentir uma leve vibração ou ouvir o sistema funcionando ao ligar ou acelerar o veículo, mas isto é normal.



Luz do filtro de partícula diesel

Quando o filtro de partículas diesel estiver saturado, o Módulo de Controle do Motor executa a regeneração, elevando a temperatura dos gases de escape para eliminar de forma limpa o material em excesso.

Se o veículo for conduzido de forma que a temperatura do gás de escape não seja elevada, a luz de advertência do filtro de partículas diesel será mostrada.

Quando a luz de advertência do filtro de partículas diesel se acender, conduza o veículo em qualquer uma das condições a seguir para concluir a regeneração.

- Conduzir o veículo de forma contínua a 80 km / h por 30 minutos.
- Conduzir o veículo de forma contínua a 15 km ou mais sem enfrentar engarrafamento.

ATENÇÃO

Se o veículo for conduzido de forma que a temperatura do gás de escape não seja elevada, após se acender a luz de advertência do filtro de partículas diesel, o Módulo de Controle do Motor entra em modo de segurança e limita a velocidade do veículo a cerca de 100 km/h com corte de combustível.

Quando a luz de advertência do filtro de partícula diesel se acender, proceda conforme descrito anteriormente e siga até uma concessionária Nissan.

- Dirija o veículo sempre de forma segura de acordo com as condições do trânsito e obedeça todas as leis de trânsito ao dirigir.



ALARMES SONOROS

Advertência de desgaste das pastilhas de freio (se equipado)

As pastilhas do freio a disco dispõem de um alarme sonoro de desgaste. Quando for necessário substituir as pastilhas de freio, será ouvido um forte ruído de raspagem. Os freios deverão ser inspecionados o mais rapidamente possível, se o alarme sonoro for ouvido com o veículo em movimento, tendo sido o pedal do freio pressionado ou não.

O veículo deve ser verificado e se necessário reparado por uma concessionária Nissan. Consulte “Freios” na seção 8.

Alarme de advertência da iluminação

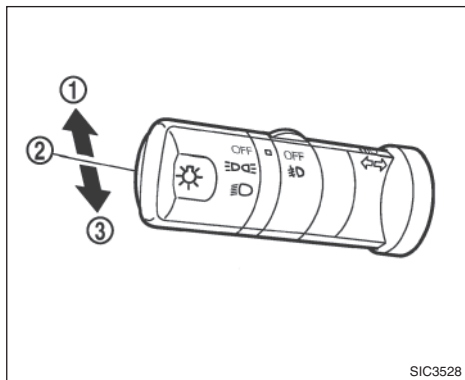
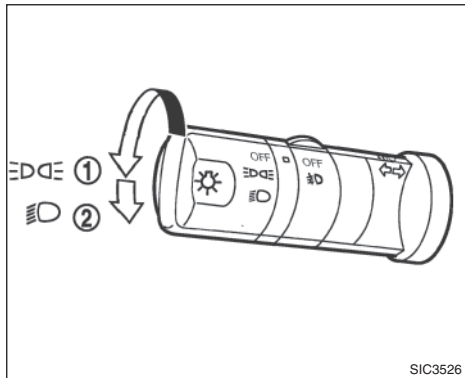
O alarme soará caso a porta do motorista seja aberta com o interruptor das luzes na posição  ou  e a ignição nas posições “ACC”, “OFF” ou “LOCK”. Desligue o interruptor do farol ao sair do veículo.

Alarme de advertência das chaves

O alarme soará no painel de instrumentos, caso a porta do motorista seja aberta com a chave de ignição ainda introduzida no interruptor, estando estes nas posições “ACC”, “OFF” ou “LOCK”.

Remova a chave, levando-a consigo ao deixar o veículo.

INTERRUPTOR DO FAROL E LUZES INDICADORAS DE DIREÇÃO



INTERRUPTOR DO FAROL

Iluminação

Gire o interruptor para a posição ☀️:

- ① As lanternas dianteiras, lanternas traseiras, luz da placa de licença e as luzes do painel de instrumentos se acendem.

Gire o interruptor para a posição ☞:

- ② Os faróis irão se acender e todas as demais lâmpadas permanecerão acesas.

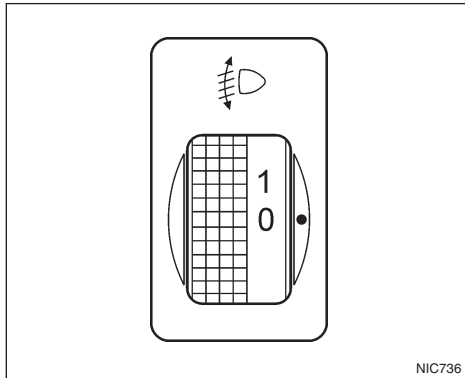
⚠️ CUIDADO

Jamais deixe o interruptor das luzes ligado por longos períodos de tempo, quando o motor não estiver em funcionamento.

Seleção do farol

- ① Para selecionar o farol alto, com o interruptor na posição ☞ empurre a alavanca para frente. As luzes do farol alto e a luz indicadora ☞ se acendem.
- ② Empurre a alavanca para trás para selecionar o foco baixo (posição ☞).
- ③ Ao empurrar a alavanca em sua direção, o farol alto lampeará mesmo que o interruptor do farol esteja desligado.

INTERRUPTOR DE CONTROLE DE REGULAGEM DO FAROL (se equipado)

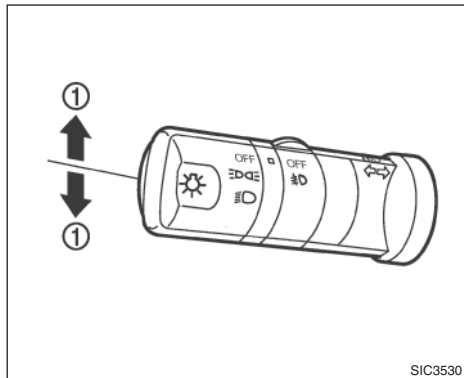


Dependendo da quantidade de passageiros no veículo e da carga que estiver sendo carregada, o foco do farol pode estar mais alto que o desejado. Caso o veículo esteja sendo conduzido em uma estrada montanhosa, o farol poderá atingir diretamente o espelho retrovisor do veículo que está à frente, ou o para-brisa do veículo que está vindo na direção contrária. O foco de luz pode ser abaixado através do interruptor localizado no painel de instrumentos ao lado do volante de direção.

Quanto mais alto o número no interruptor, mais o foco será abaixado.

Ao dirigir sem carga em uma estrada plana, selecione a posição “0”.

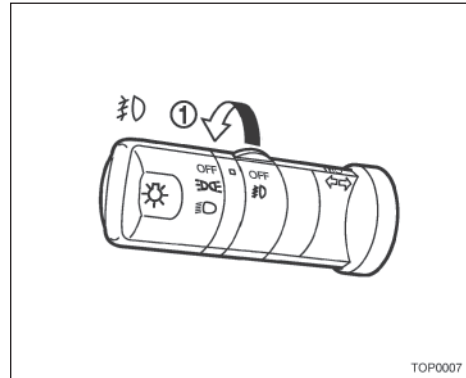
INTERRUPTOR DO INDICADOR DE DIREÇÃO



INDICADOR DE DIREÇÃO

- 1 Mova a alavanca para cima ou para baixo para sinalizar o sentido de giro. Após fazer a curva, o sinalizador de direção desligará automaticamente.

INTERRUPTOR DAS LUZES DE NEBLINA

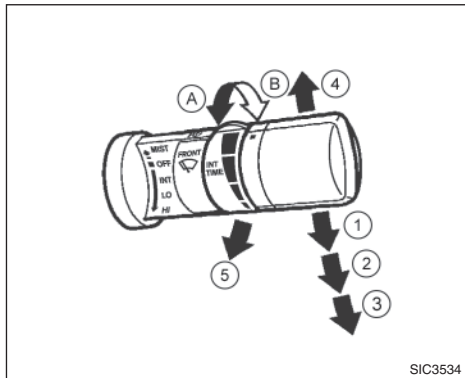


Faróis de neblina dianteiros (se equipado)

Gire o interruptor do farol para as posições ou .

Gire o interruptor para a posição ①. Os faróis de neblina dianteiros irão se acender, bem como o indicador das luzes no painel de instrumentos. Para informações adicionais, consulte “Luzes de Advertência/ Indicadoras e Alarmes Sonoros”, nesta seção. Para apagá-lo, gire o interruptor para a posição “OFF”.

INTERRUPTOR DO LIMPADOR E DO LAVADOR



INTERRUPTOR DO LIMPADOR E DO LAVADOR DO PARA-BRISA

O limpador e o lavador do para-brisa funcionam com a chave de ignição na posição “ON”. Empurre a alavanca para baixo para acionar o limpador nas seguintes velocidades:

- ① Intermitente – o funcionamento intermitente pode ser ajustado girando-se o botão para A (mais lento), ou B (mais rápido).
- ② Baixa – velocidade baixa contínua.
- ③ Alta – velocidade alta contínua.

Mova a alavanca para cima ④ para que seja obtido um ciclo do limpador.

Puxe a alavanca em sua direção ⑤ para acionar o lavador. A seguir, o limpador também será acionado algumas vezes.

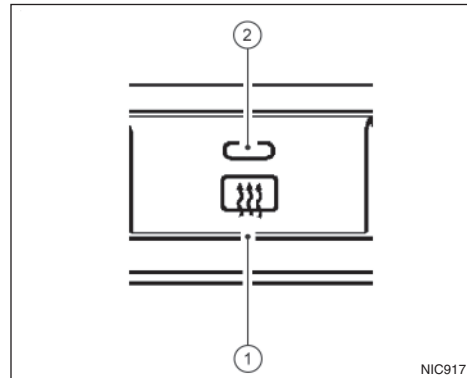
⚠ CUIDADO

- Não abra / libere o capô quando os braços do limpador dianteiro estiverem levantados.
- Não acione o lavador continuamente por mais de 15 segundos.
- Não acione o lavador caso o reservatório esteja seco ou congelado.

⚠ ATENÇÃO

O líquido dos lavadores pode congelar em temperaturas muito baixas e obstruir sua visão. Aqueça o para-brisa, utilizando o desembaçador antes de acionar o lavador.

INTERRUPTOR DO DESEMBAÇADOR (se equipado)



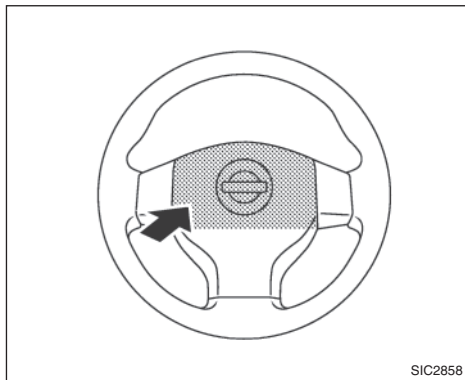
Para desembaçar o vidro traseiro, ligue o motor e acione o interruptor ① (a luz indicadora ② se acenderá no interruptor).

O desembaçador do vidro traseiro desligará automaticamente após 15 minutos. Se o vidro traseiro ficar limpo antes deste tempo, pressione o interruptor novamente para desligar o desembaçador.

⚠ CUIDADO

Ao limpar o lado interno do vidro traseiro, cuidado para não danificar os filamentos elétricos do desembaçador.

BUZINA




Para acionar a buzina, pressione a área central do volante de direção.

INTERRUPTOR DO CONTROLE ELETRÔNICO DE ESTABILIDADE (VDC) OFF (se equipado)

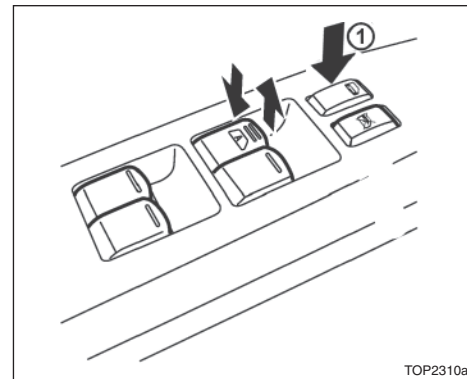


O veículo deve ser conduzido com o sistema do controle eletrônico de estabilidade (VDC) na maioria das condições de condução.

Se o veículo estiver atolado na lama ou neve, o sistema VDC reduz a potência do motor para reduzir o giro da roda. A rotação do motor será reduzida mesmo que o acelerador esteja totalmente pressionado. Caso seja necessário a potência máxima do motor para liberar um veículo atolado, desligue o sistema VDC.

Para desligar o sistema VDC, pressione o botão VDC OFF. A luz indicadora  irá ligar. Pressione novamente o botão VDC OFF ou dê partida no motor novamente para ligar o sistema. Consulte “Sistema do controle eletrônico de estabilidade (VDC)” na seção 5 “Funcionamento e operação”.

VIDROS



VIDROS ELÉTRICOS (se equipado)

ATENÇÃO

- **Certifique-se de que todos os passageiros estejam com as mãos dentro do veículo, quando este estiver em movimento e antes de fechar as janelas. Utilize o interruptor de trava do vidro (se equipado), para evitar o uso inadvertido dos vidros elétricos.**
- **A Nissan orienta que todos os ocupantes sejam informados quanto ao funcionamento seguro dos vidros elétricos, particularmente para a segurança e cuidados de crianças.**

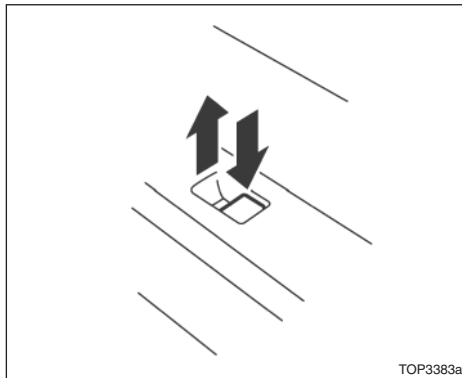
Interruptor do vidro elétrico, lado do motorista

O painel de controle do lado do motorista está equipado com interruptores para abrir ou fechar os vidros dianteiros e traseiros.

Para abrir o vidro, pressione o interruptor e mantenha-o para baixo. Para fechar o vidro, puxe o interruptor e mantenha-o para cima. Para interromper a função de abertura ou fechamento, simplesmente solte o interruptor.

Travamento dos vidros dos passageiros (se equipado)

Ao ser pressionado o botão ① de trava do vidro, apenas o vidro do lado do motorista poderá ser aberto ou fechado. Pressione-o novamente para cancelar a função de travamento do vidro.



Interruptor do vidro elétrico do passageiro dianteiro

O interruptor do vidro do passageiro aciona apenas o vidro do passageiro correspondente. Para abrir o vidro, pressione o interruptor e mantenha-o pressionado para baixo. Para fechar o vidro, puxe o interruptor para cima.

Operação automática (se equipado)

A operação automática está disponível para o interruptor com o símbolo Ⓐ marcado na superfície, para abrir completamente o vidro do lado do motorista, pressione o interruptor do vidro para baixo até o segundo estágio, e libere; não é necessário mantê-lo pressionado. O vidro será automaticamente aberto.

Para interromper a abertura, levante o interruptor para cima enquanto o vidro está sendo aberto. Para fechar completamente o vidro do motorista, puxe o interruptor totalmente para cima.

Função antiesmagamento (se equipado)

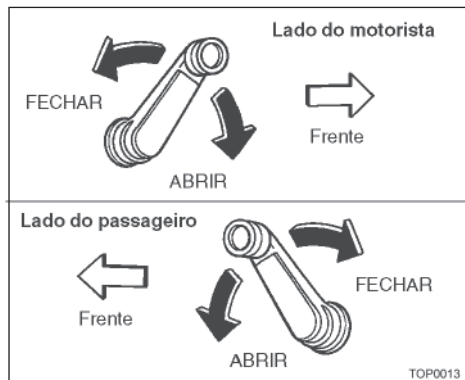
No caso da unidade de controle detectar um objeto pego pelo vidro ao ser fechado, ela comandará automaticamente a abertura do vidro, evitando assim um possível acidente. A função antiesmagamento é ativada quando o vidro for fechado automaticamente com a chave de ignição na posição "ON".

⚠ CUIDADO

Dependendo do ambiente ou das condições de condução, a função antiesmagamento poderá ser ativada, caso ocorra um impacto ou carga similar a algo que venha a ficar preso no vidro.

⚠ ATENÇÃO

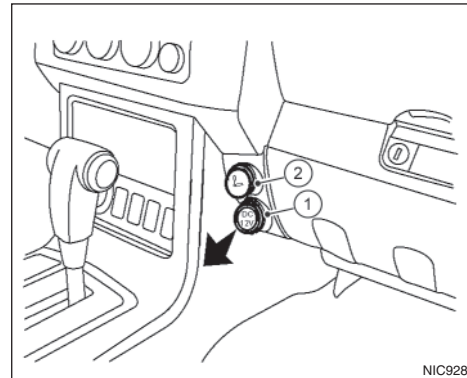
Existem algumas posições, próximas do fechamento completo do vidro, em que a função antiesmagamento pode não ser acionada. Cuidado para não prender os dedos.



VIDRO MANUAL (se equipado)

Os vidros laterais podem ser abertos ou fechados, girando-se a manivela localizada em cada porta.

TOMADA ELÉTRICA (se equipado)



Painel

⚠ CUIDADO

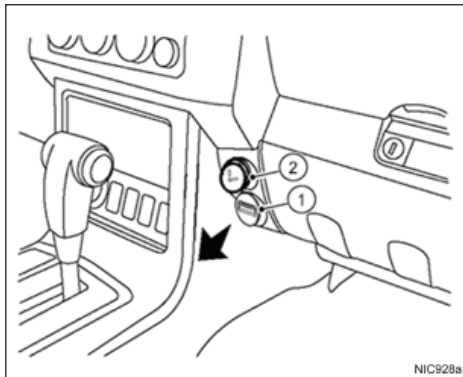
- A tomada elétrica ① não foi projetada para utilização como acendedor de cigarros ② (se equipado).
- Não utilize acessórios que excedam uma demanda de 120 W de potência (12 Volts, 10A). Nunca utilize adaptadores duplos ou mais do que um acessório ao mesmo tempo.
- Esta tomada elétrica deve ser usada com o motor em funcionamento. (Nunca utilize a tomada elétrica por longos períodos com o motor desligado ou em marcha lenta).

CUIDADO

- Evite a utilização da tomada elétrica com o ar-condicionado, faróis ou desembaçador do vidro traseiro acionados.
- Feche a tampa de proteção quando não estiver usando a tomada elétrica. Não permita que água entre em contato com a tomada elétrica.
- Antes de conectar ou desconectar a tomada de um acessório, certifique-se de ter desligado o interruptor de alimentação do acessório, ou coloque a chave de ignição na posição “ACC”.
- Instale a tomada do acessório corretamente e certifique-se de que encaixou até o fundo. Mau contato pode causar superaquecimento e o fusível poderá queimar.

ATENÇÃO

Cuidado, a tomada elétrica e o conector podem ficar quentes durante ou imediatamente após o uso.



ENTRADA USB (se equipado)

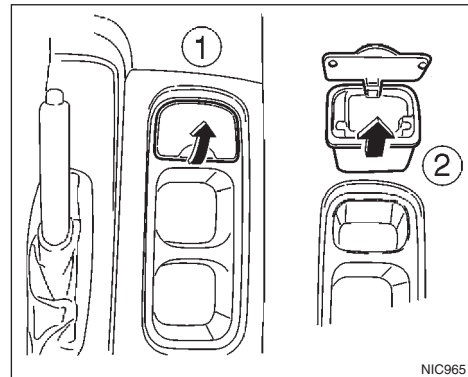
Conectando um equipamento à entrada USB

A entrada USB ① (se equipado) está localizada no painel abaixo do acendedor de cigarros (se equipado) ②.

Insira o dispositivo USB na entrada.

Quando um dispositivo de armazenamento compatível estiver ligado à entrada, arquivos de áudio compatíveis armazenados no dispositivo poderão ser executados através do sistema de áudio do veículo.

CINZEIRO E ACENDEDO DE CIGARROS (se equipado)

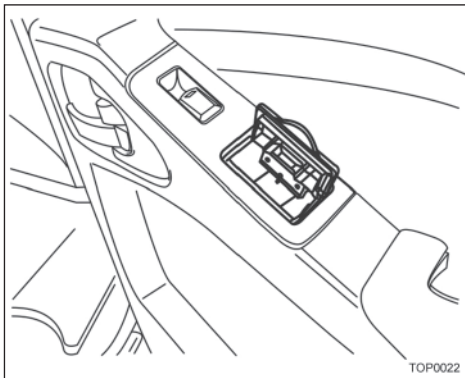


Cinzeiro dianteiro

Cinzeiro dianteiro

Puxe para cima a tampa do cinzeiro dianteiro para abri-lo ①.

O cinzeiro dianteiro pode ser removido ② para aumentar o número de áreas de armazenamento no console central.



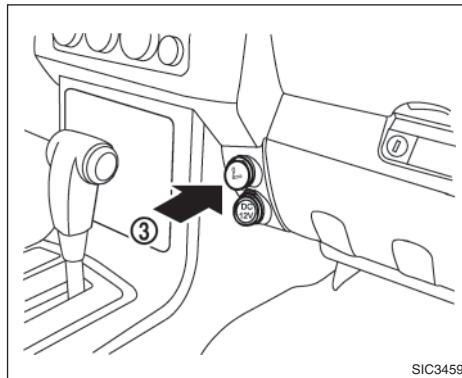
Cinzeiro traseiro

Cinzeiro traseiro (se equipado)

Os cinzeiros traseiros estão localizados nas laterais das portas traseiras.

Puxe a tampa para cima para abri-lo.

O cinzeiro é facilmente removido para a limpeza, puxando-o para cima.



Acendedor de cigarros

Acendedor de cigarros (se equipado)

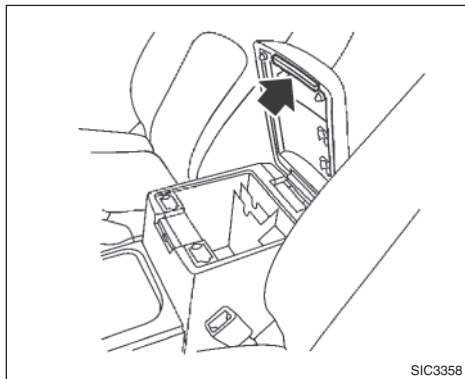
⚠ ATENÇÃO

Não manuseie o acendedor de cigarros com o veículo em movimento, uma vez que deve ser dada toda atenção à condução do veículo.

⚠ CUIDADO

- A tomada do acendedor de cigarros deve ser utilizada somente para alimentação do elemento de aquecimento. A utilização da tomada do acendedor de cigarros como alimentação para qualquer outro acessório não é recomendado.
- Não utilize qualquer outra saída de alimentação para o acendedor de cigarros.
- O acendedor de cigarros opera quando o interruptor de ignição estiver na posição “ACC” ou “ON”
- Para aquecer o acendedor de cigarros, pressione ③ até travar. Quando o acendedor estiver aquecido será deslocado para fora automaticamente; retorne o acendedor de cigarros para a posição original após o uso.

ARMAZENAMENTO

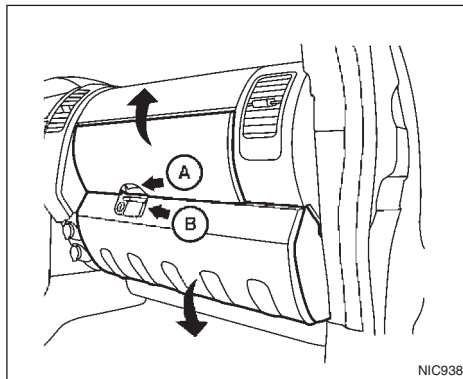


Console central

⚠ ATENÇÃO

O console central não deve ser usado com o veículo em movimento, pois você deve dar toda atenção à condução do veículo.

Puxe a alavanca para cima para abrir o console central.



Porta-luvas

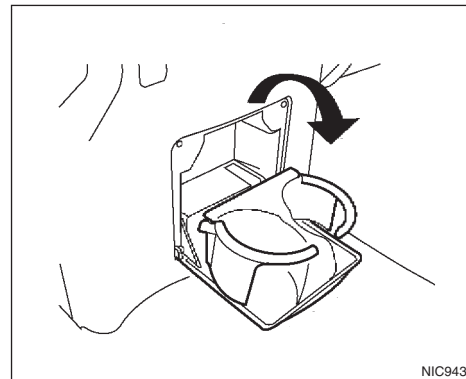
Para abrir a parte superior do porta-luvas, pressione a trava (A) para cima e levante a tampa.

Para abrir a parte inferior do porta-luvas, puxe o manipulador (B) para baixo e abaixe a tampa.

Utilize a chave de ignição para travar ou destravar o porta-luvas (se equipado).

⚠ ATENÇÃO

Mantenha a tampa do porta-luvas fechada enquanto estiver dirigindo o veículo, a fim de evitar ferimentos em caso de acidente ou parada brusca.



Porta-copos (se equipado)

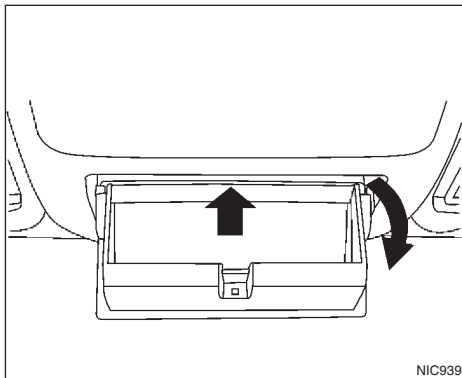
Para abrir o porta-copos da segunda fileira (console traseiro ou dianteiro), abaixe a tampa. Para fechá-lo, levante a tampa.

⚠ ATENÇÃO

O porta-copos não deve ser utilizado ao dirigir o veículo, uma vez que deve ser dada toda atenção à condução do veículo.

⚠ CUIDADO

- Evite partidas e frenagens bruscas quando o porta-copos estiver em uso, a fim de que seja evitado o derramamento de líquidos. Caso o líquido esteja quente, você ou o passageiro poderão sofrer queimaduras.
- Utilize apenas copos leves no porta-copos. Objetos pesados podem feri-lo em caso de acidente.
- Certifique-se de que o cinzeiro esteja corretamente armazenado quando não estiver em uso.



Porta-óculos (se equipado)

Para abrir o porta-óculos, pressione-o e solte-o.

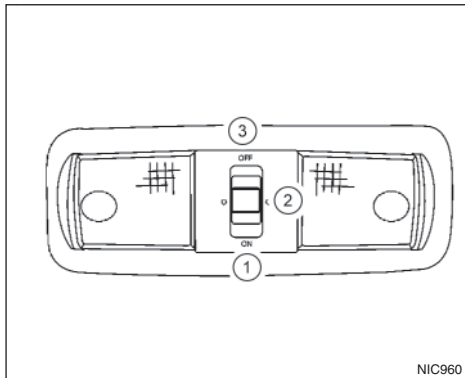
⚠ ATENÇÃO

- O porta-óculos não deve ser manuseado com o veículo em movimento, pois deve-se tomar todo o cuidado enquanto o veículo estiver em operação.
- Mantenha o porta-óculos fechado enquanto estiver dirigindo, para evitar acidentes.

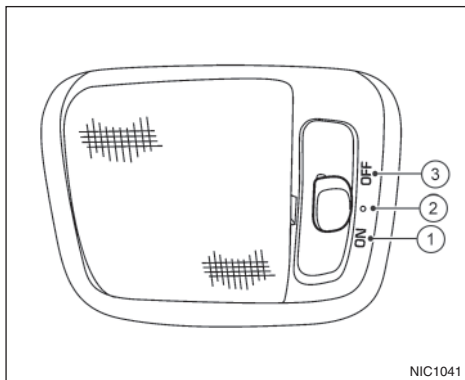
⚠ CUIDADO

Não coloque nenhum objeto que não seja óculos de sol no respectivo suporte. Não mantenha os óculos de sol no respectivo suporte, caso o veículo fique estacionado sob luz solar direta, pois o calor poderá danificar os óculos de sol.

ILUMINAÇÃO INTERNA



Tipo A



Tipo B (se equipado)

LUZ DO COMPARTIMENTO DE PASSAGEIROS

A luz do compartimento de passageiros apresenta um interruptor de três posições:

- ① A luz permanece acesa quando o interruptor estiver na posição "ON".
- ② Quando o interruptor estiver na posição central "O", a luz se acenderá quando a porta for aberta. A luz se apagará após aproximadamente 15 segundos, quando todas as portas estiverem fechadas.
- ③ A luz permanecerá apagada quando o interruptor estiver na posição "OFF".

Temporizador da iluminação interna (se equipado)

A iluminação interna permanecerá acesa por aproximadamente 30 segundos, quando:

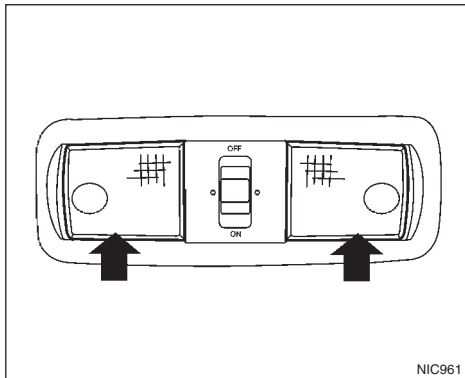
- A ignição estiver desligada.
- As portas estiverem destravadas.
- Uma das portas for aberta e a seguir fechada.

O temporizador será cancelado e a iluminação interna será apagada quando:

- As portas estiverem travadas.
- O interruptor de ignição estiver na posição "ON".

NOTA:

Observe que a iluminação interna se apagará após aproximadamente 30 segundos, exceto se a ignição estiver na posição "ACC" ou "ON".



SISTEMA DE PROTEÇÃO DE BATERIA

O sistema de proteção de bateria funciona com a ignição desligada e após abrir qualquer porta, as lâmpadas do para-sol, da luz do teto e das luzes de leitura traseiras, que estiverem acesas se apagarão após aproximadamente 30 minutos.

Este sistema interrompe a alimentação dos componentes a ele ligados, após um determinado tempo, para evitar a descarga da bateria.

LUZES DE LEITURA (se equipado)

Para acender essas luzes, pressione os interruptores.

Para apagá-las, pressione novamente os interruptores.

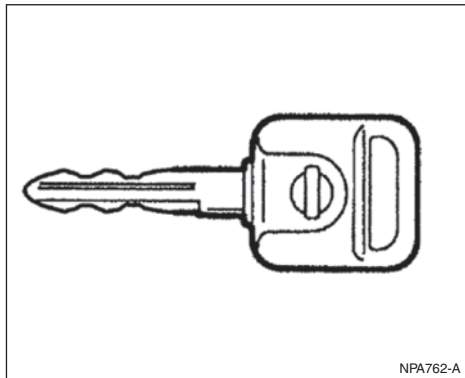
CUIDADO

Não utilize essas luzes por períodos prolongados, com o motor desligado. Isto poderá descarregar a bateria.

3 Verificações e ajustes preliminares

Chaves.....	3-2	Regulagem da coluna de direção.....	3-18
Chave inteligente Nissan (se equipado)	3-2	Espelhos retrovisores	3-19
Trava das portas	3-3	Espelho retrovisor interno	3-19
Travamento com a chave	3-4	Espelho retrovisor com antiofuscamento manual (se equipado)	3-19
Travamento com a maçaneta interna	3-4	Espelho retrovisor com dispositivo automático antiofuscamento (se equipado).....	3-20
Travamento com o interruptor interno (se equipado)	3-4	Espelho retrovisor externo	3-20
Trava de segurança para crianças nas portas traseiras	3-5	Espelho de cortesia (se equipado)	3-21
Sistema integrado de controle remoto (se equipado)..	3-5	Para-sol	3-22
Utilização do controle remoto	3-6	Extensão do para-sol (se equipado)	3-22
Chave inteligente Nissan (se equipado).....	3-8	Freio de estacionamento	3-22
Alcance operacional.....	3-9	Tampa traseira.....	3-23
Precauções para travar/destravar as portas	3-10	Abertura da tampa traseira	3-23
Operação da chave inteligente Nissan (se equipado) .	3-11	Ganchos de fixação (se equipado)	3-24
Avisos sonoros e luzes de advertência.....	3-15	Trilho com ganchos de fixação ajustáveis (se equipado)	3-24
Sistema de segurança	3-16	Longarinas de teto (se equipado).....	3-25
Sistema antifurto Nissan (NATS)*	3-16		
Liberação do capô do motor.....	3-17		
Tampa do bocal de abastecimento de combustível.....	3-17		
Etiqueta sobre combustível.....	3-18		

CHAVES



Chave Tipo A

1. Chave mecânica

CUIDADO

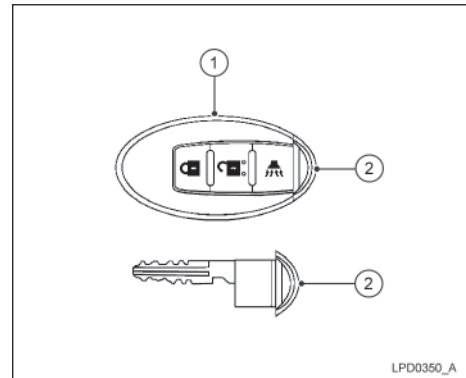
Ao sair do veículo, não deixe a chave no interior do mesmo.

Seu veículo é equipado com o seguinte conjunto de chaves

1. Chave mecânica x 2

A chave pode ser introduzida completamente somente no cilindro do interruptor da ignição. Para a porta do motorista, bocal de abastecimento (quando equipado com cilindro de chave) e parte inferior do porta-luvas, é normal que a chave não seja completamente introduzida no cilindro.

Em caso de perda das chaves do veículo, entre em contato com uma Concessionária Nissan.



Chave Tipo B

- ① Chave inteligente
- ② Chave mecânica (dentro da chave inteligente)

CHAVE INTELIGENTE NISSAN (se equipado)

Seu veículo só pode ser dirigido com as chaves inteligentes que são registradas no sistema inteligente de chaves e no sistema antifurto.

Nunca deixe estas chaves no interior do veículo.

É possível no máximo até quatro chaves inteligentes registradas e usadas em um único veículo.

As novas chaves devem ser registradas por uma concessionária Nissan antes do uso do sistema antifurto e do sistema inteligente de chaves de seu veículo.

Considerando que o processo de registro requer que a memória das chaves inteligentes seja apagada, leve todas as chaves que você possui a uma concessionária Nissan.

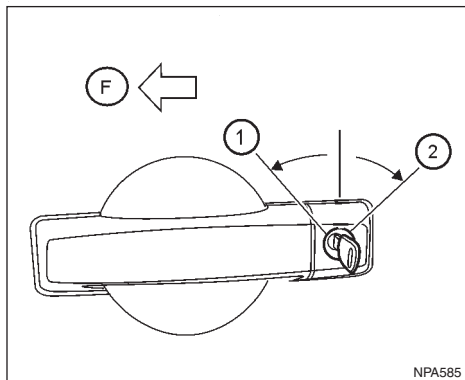
CUIDADO

- Não permita que a Chave Inteligente, que contém componentes elétricos, entre em contato com água. Isto poderá danificar o sistema.
- Não derrube a chave inteligente.
- Não golpeie a chave inteligente fortemente contra outro objeto.
- Não coloque a chave inteligente em uma área onde a temperatura exceda 60°C (140°F).
- Não prenda a chave inteligente em um chaveiro que contenha ímã.
- Não coloque a chave inteligente próxima a equipamentos que produzem campo magnético, como televisores, equipamentos de áudio e computadores pessoais.

Este equipamento opera em caráter secundário, isto é, não tem direito a proteção contra interferência prejudicial, mesmo de estações do mesmo tipo, e não pode causar interferência a sistemas operando em caráter primário.

ATENÇÃO

- **Mantenha sempre as portas travadas enquanto dirige. O uso do cinto de segurança juntamente com o travamento das portas, proporcionará maior segurança no caso de um acidente, ajudando a evitar que os ocupantes sejam jogados para fora do veículo. Isto também ajuda a impedir que crianças ou outras pessoas abram as portas inadvertidamente, e ajuda a impedir a entrada de intrusos.**
- Antes de abrir a porta, olhe o movimento dos outros veículos para evitar acidentes.
- Não deixe crianças desacompanhadas no interior do veículo. Elas podem inadvertidamente ativar interruptores ou controles. As crianças desacompanhadas podem se envolver em sérios acidentes.




NPA585

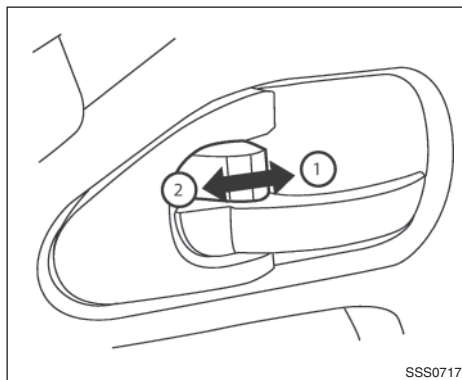
Sem controle remoto integrado

TRAVAMENTO COM A CHAVE

Para travar a porta ①, gire a chave da porta do motorista em direção à frente do veículo (F). Para destravar a porta ②, gire a chave em direção à traseira do veículo. O sistema de travamento das portas do veículo permite travar ou destravar com a chave somente a porta do motorista.

⚠️ ATENÇÃO

O sistema de alarme será ativado quando a porta for aberta, utilizando-se a chave (modelos equipados com alarme Nissan). Para interromper o funcionamento do alarme, gire a chave de ignição para a posição "ON" ou pressione o botão  no controle remoto.

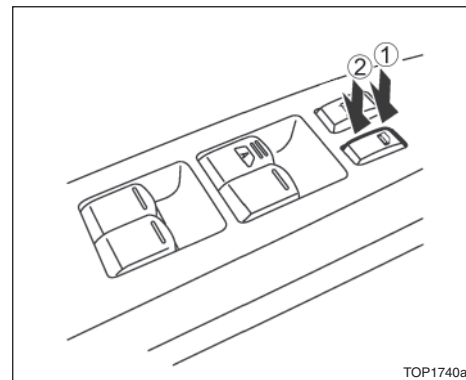


SSS0717

Travamento interno

TRAVAMENTO COM A MAÇANETA INTERNA

Para travar a porta sem a chave, mova a maçaneta para a posição de travamento ①. Para destravar a porta sem a chave, mova a maçaneta para a posição destravar ②.

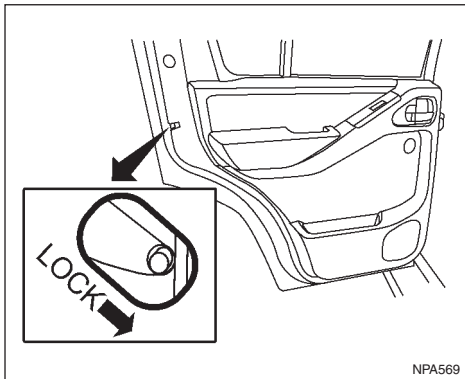


TOP1740a

TRAVAMENTO COM O INTERRUPTOR INTERNO (se equipado)

⚠️ ATENÇÃO

- Ao travar a porta com o interruptor de travamento interno, certifique-se de não deixar as chaves no interior do veículo.
- Quando o interruptor de travamento for mudado para ①, serão travadas ou destravadas ② todas as portas, quando a porta do motorista for fechada.



TRAVA DE SEGURANÇA PARA CRIANÇAS NAS PORTAS TRASEIRAS

A trava de segurança para crianças ajuda a evitar que as portas sejam abertas acidentalmente, especialmente quando crianças pequenas estiverem no veículo.

Quando a alavanca estiver na posição “lock” (trava), a porta traseira poderá apenas ser aberta pela parte externa do veículo.

SISTEMA INTEGRADO DE CONTROLE REMOTO (se equipado)

O sistema integrado de controle remoto pode controlar o sistema de travamento de todas as portas. O sistema também possui a função de alarme de pânico. O controle remoto pode operar a uma distância de 1 m ao redor do veículo. A distância da operação depende das condições próximas ao veículo.

Até cinco controles remotos podem ser utilizados com um veículo. Para informações adicionais sobre a compra e uso de controles remotos adicionais, contate uma concessionária Nissan.

O controle remoto não funcionará sobre as seguintes condições:

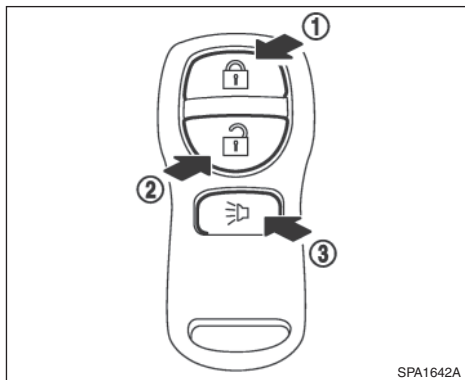
- Quando a chave estiver no interruptor de ignição.
- Quando a distância entre o controle remoto e o veículo for maior que 1 m.
- Quando as portas estiverem abertas (a função destravamento estará em operação).
- Quando a bateria do controle remoto estiver descarregada.

CUIDADO

- **Ao travar as portas com o controle remoto certifique-se de não deixar as chaves no veículo.**
- **Não permita que o controle remoto e seus componentes eletrônicos entrem em contato com água doce ou salgada. Isto afetará o funcionamento do sistema.**
- **Não derrube o controle remoto.**
- **Não bata o controle remoto contra outro objeto.**
- **Não coloque o controle remoto em uma área com temperaturas acima de 60°C por um período extenso.**

Caso um controle remoto seja perdido ou roubado, a Nissan orienta que este seja desprogramado do veículo. Isto pode prevenir o uso não autorizado deste controle remoto para abrir o veículo.


Para maiores informações sobre a desprogramação de um controle remoto, consulte uma concessionária Nissan. Para informações sobre troca de bateria do controle remoto, consulte “Bateria” na Seção 8.



- ① Botão de travamento
- ② Botão de destravamento
- ③ Botão pânico

UTILIZAÇÃO DO CONTROLE REMOTO

Travamento das portas


1. Remova a chave de ignição.
2. Feche todas as portas.
3. Pressione o botão “travamento”  no controle remoto.
4. As luzes de emergência piscam uma vez.
5. Todas as portas são travadas.
6. Acione as maçanetas para confirmar que as portas estão travadas.


3-6 Verificações e ajustes preliminares

CUIDADO

Após travar as portas utilizando o controle remoto, certifique-se de que as portas estejam travadas acionando as maçanetas das portas.

Destravamento das portas





1. Pressione o botão “Destravamento”  no controle remoto.
2. As luzes de emergência piscam duas vezes.
3. Todas as portas são destravadas.

Todas as portas serão travadas automaticamente se nenhuma das operações forem realizadas dentro de 30 segundos após pressionar o botão de destravamento .

- Abertura de qualquer porta
- Inserir a chave no interruptor de ignição



Alarme Pânico



Se você estiver próximo ao veículo e sentir-se ameaçado por alguém, o alarme poderá ser acionado da seguinte maneira:

1. Pressione o botão “PANIC”  do controle remoto por mais de 0,5 segundo.
2. O alarme de pânico será acionado por 25 segundos.
3. O alarme de pânico será desabilitado sem a espera de 25 segundos:
 - Quando o botão “LOCK”  ou “UNLOCK”  for pressionado no controle remoto.
 - Pressionando o botão “PANIC”  por mais de 0,5 segundo.



Este equipamento opera em caráter secundário, isto é, não tem direito a proteção contra interferência prejudicial, mesmo de estações do mesmo tipo, e não pode causar interferência a sistemas operando em caráter primário.

Chave inteligente (se equipado)

Quando estiver no modo de conveniência, trave o veículo utilizando a Chave Inteligente. Fique próximo à porta junto a Chave Inteligente e pressione os botões  /  simultaneamente por 10 segundos para selecionar o modo antissequestro. Então, imediatamente aperte o interruptor da fechadura da porta na maçaneta do motorista. Note que o procedimento anterior deve ser efetuado após o interruptor de ignição passar da posição “ON” para “LOCK”.

A luz indicadora  ou  piscará, confirmando que o modo antissequestro foi corretamente habilitado.

O mesmo procedimento deve ser efetuado na mesma ordem para desabilitar o modo antissequestro e retornar para o modo de conveniência.

A luz indicadora  ou  piscará, confirmando que o modo antissequestro foi corretamente desabilitado.


Consulte “Luzes de advertência/indicadoras e avisos sonoros” na seção “Instrumentos e controles” para detalhes adicionais”.

Falha do controle remoto

O controle remoto pode não funcionar corretamente em várias situações como listadas abaixo:

- Quando a bateria do controle remoto estiver descarregada.
- Quando o sistema de travamento/destravamento for usado continuamente, um sistema antiabuso de travamento, previne que os motores das travas superaqueçam e desabilita a operação de travamento do controle remoto por um curto período de tempo.
- Quando a maçaneta for acionada quando o controle remoto for ativado.
- Consulte “Controle remoto integrado/ Substituição da bateria da Chave Inteligente” na seção “Manutenção e faça você mesmo” para a substituição da bateria e tipo.

Retravamento automático

Quando o botão  no controle remoto for pressionado, todas as portas serão automaticamente travadas dentro de 1 minuto, exceto se um dos seguintes procedimentos for realizado:

- Qualquer porta estiver aberta.
- A chave estiver inserida no interruptor de ignição e for girada da posição “OFF” para “ON”.

CHAVE INTELIGENTE NISSAN (se equipado)

ATENÇÃO

Ondas de rádio podem afetar equipamentos médicos eletrônicos adversamente. As pessoas que usam marca-passo devem entrar em contato com o fabricante dos equipamentos médicos eletrônicos sobre possíveis influências antes do uso.

O sistema da chave inteligente pode operar todas as portas usando um controle remoto, ou pressionando o interruptor no veículo sem retirar a chave do bolso ou da bolsa.

O ambiente operacional e/ou condições podem afetar a operação da chave inteligente. Antes de usar o sistema da chave inteligente, leia as informações abaixo.

CUIDADO

- **Leve a chave inteligente ao utilizar o veículo.**
- **Ao sair do veículo nunca deixe a chave inteligente no seu interior.**

A chave inteligente está sempre em comunicação com o veículo por ondas de rádio. O sistema da chave inteligente transmite ondas de rádio fracas. Condições ambientais podem interferir na operação da chave inteligente sobre as seguintes condições:

- Quando a operação for realizada próxima de um local onde são transmitidas ondas de rádio fortes, como uma torre de televisão, central elétrica e estação ráiodifusora.
- Quando na posse de equipamentos sem fio, como um telefone celular e rádio CB.
- Quando a chave inteligente entrar em contato ou for coberta por materiais metálicos.
- Quando qualquer tipo de controle remoto de onda de rádio for usado próximo.
- Quando a chave inteligente for colocada perto de uma aplicação elétrica, como um computador pessoal.
- Quando o veículo for estacionado próximo a um estacionamento rotativo que possua identificação remota.

Nesses casos, corrija as condições de operação antes de usar a função da chave inteligente ou use a chave mecânica.

O tempo de vida da bateria é de aproximadamente 2 anos, embora possa variar conforme as condições de uso.

Embora a vida da bateria varie dependendo das condições de operação, a vida da bateria é de aproximadamente 2 anos. Se a bateria descarregar, substitua por uma nova.

Quando a bateria da chave inteligente estiver baixa, uma luz de advertência na cor verde piscará por 30 segundos após a ignição ser ligada.

Considerando que a chave inteligente recebe continuamente ondas de rádio, quando for deixada próxima a equipamentos que transmitam fortes ondas de rádio, como sinais de televisores e computadores pessoais, a vida da bateria pode vir a encurtar.

Para informações sobre a substituição da bateria, consulte “Bateria” na seção “Manutenção e faça você mesmo”.

Somente quatro chaves inteligentes podem ser registradas e usadas em um único veículo. Para informações sobre como comprar e utilizar chaves inteligentes adicionais, contate uma concessionária Nissan.

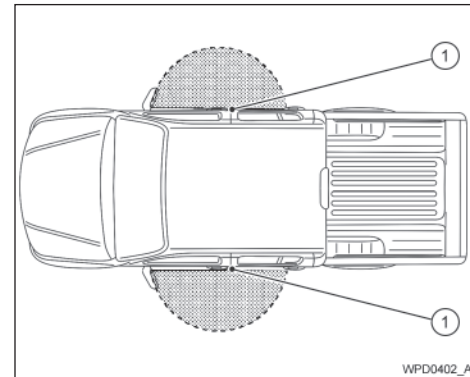
⚠ CUIDADO

- **Não permita que a chave inteligente que contém componentes elétricos entre em contato com água. Isto poderá afetar a função do sistema.**
- **Não derrube a chave inteligente.**
- **Não golpeie a chave inteligente fortemente contra outro objeto.**
- **Não modifique ou mude a chave inteligente.**
- **A chave inteligente pode ser danificada se entrar em contato com água. Se a chave inteligente entrar em contato com água, imediatamente seque-a completamente.**
- **Não coloque a chave inteligente por um período estendido em uma área onde a temperatura excede a 60°C (140°F).**
- **Não prenda a chave inteligente a um chaveiro que contenha ímã.**
- **Não coloque a chave inteligente próxima a equipamentos que produzem campo magnético, como televisores, equipamentos de áudio e computadores pessoais.**

Se a chave inteligente for perdida ou roubada, a Nissan recomenda que o código ID da chave seja apagado. Isto pode prevenir o uso não autorizado da chave inteligente na operação do veículo.

Para informações sobre o procedimento, contate uma concessionária Nissan.

Este equipamento opera em caráter secundário, isto é, não tem direito a proteção contra interferência prejudicial, mesmo de estações do mesmo tipo, e não pode causar interferência a sistemas operando em caráter primário.



ALCANCE OPERACIONAL

As funções só podem ser utilizadas quando a Chave Inteligente estiver dentro do alcance operacional do interruptor especificado.

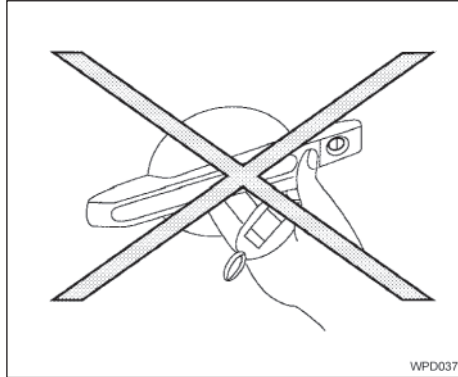
Quando a bateria da chave inteligente estiver descarregada ou existirem fortes ondas de rádio próximo ao local de operação, o alcance operacional da chave inteligente diminui e poderá não funcionar corretamente.

O alcance operacional é 80 cm de distância do botão de abertura ①.

Se a chave inteligente estiver muito perto da maçaneta, os botões de abertura poderão não funcionar.

Quando a chave inteligente estiver dentro do alcance operacional, é possível para qualquer pessoa, até alguém que não leve a chave inteligente, pressionar o respectivo interruptor para travar/destravar as portas.

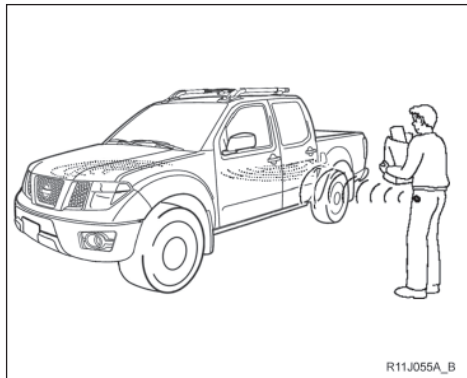
A tampa traseira só poderá ser travada/destravada manualmente com a utilização da lâmina da chave inteligente.



- Não puxe a maçaneta da porta antes de pressionar o botão de abertura. A porta será destravada, mas não abrirá. Libere a maçaneta e puxe novamente para abrir a porta.
- A tampa traseira só poderá ser travada/destravada manualmente com a utilização da lâmina da chave inteligente.

PRECAUÇÕES PARA TRAVAR/ DESTRAVAR AS PORTAS

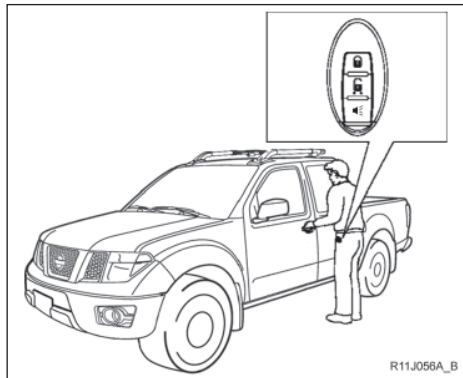
- Não pressione o botão de abertura da maçaneta com a chave inteligente contida em sua mão. A curta distância da maçaneta poderá causar no sistema da chave inteligente dificuldade de reconhecimento na parte externa do veículo.
- Após o travamento das portas pelo botão de abertura da maçaneta, verifique se as portas estão travadas, testando-as.



OPERAÇÃO DA CHAVE INTELIGENTE NISSAN (se equipado)

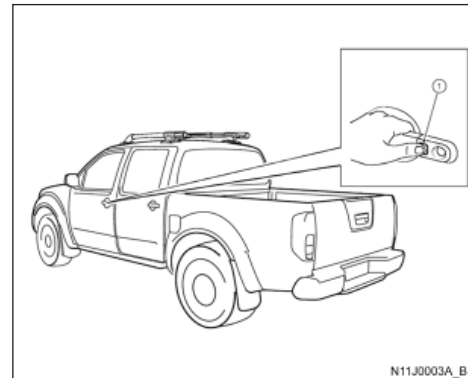
As portas poderão ser travadas ou destravadas sem que você retire as chaves do seu bolso ou bolsa.

Quando você carrega a chave inteligente poderá travar ou destravar todas as portas, pressionando o botão de abertura na maçaneta da porta dentro da área de alcance operacional.



Travando as portas

1. Coloque o interruptor de ignição na posição travado “LOCK” (remova a chave se estiver no interruptor de ignição).
2. Feche todas as portas.
3. Pressione o botão de abertura da maçaneta enquanto carrega a chave inteligente com você.
4. Todas as portas irão se fechar.
5. As luzes de emergência piscarão uma vez e a buzina soará uma vez também.



NOTA:

- As portas não travarão com o botão de abertura na maçaneta ① da porta enquanto uma chave mecânica estiver no interruptor de ignição ou enquanto o interruptor de ignição for pressionado.
- As portas não travarão com o botão de abertura na maçaneta da porta enquanto o interruptor de ignição não estiver na posição “LOCK”.
- As portas não travarão se você pressionar o botão de abertura na maçaneta da porta enquanto alguma porta estiver aberta. Porém as portas travarão com a chave mecânica, mesmo se alguma porta estiver aberta.

- A tampa traseira só poderá ser travada/destravada manualmente com a utilização da lâmina da chave inteligente.
- As portas não travarão com o botão de abertura na maçaneta da porta com a chave inteligente dentro do veículo, e avisos sonoros avisarão você (Lockout). Porém, quando uma chave inteligente estiver dentro do veículo, as portas poderão ser travadas com outra chave inteligente.

⚠ CUIDADO

- Após o travamento das portas usando o botão de abertura das portas, certifique-se de que as portas estejam travadas, operando as maçanetas.
- Quando as portas forem travadas com o botão de abertura, tenha certeza de que você está com a chave inteligente antes da operação com o botão de abertura, para prevenir que a chave inteligente não seja esquecida dentro do veículo.
- O interruptor só está operacional quando a chave inteligente for detectada pelo sistema da chave inteligente.

Proteção Lockout

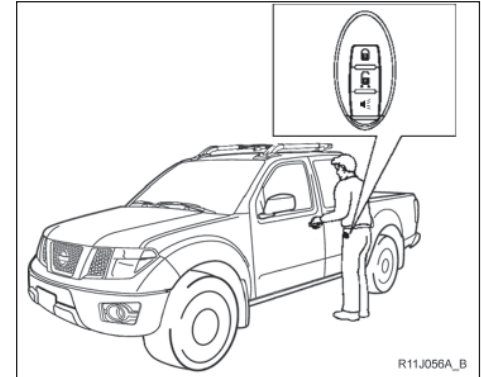
Para prevenir que a chave inteligente seja trancada dentro do veículo por acidente, a chave inteligente é equipada com a proteção Lockout.

NOTA:

As portas poderão não travar quando a chave inteligente estiver na mesma mão que está operando o botão de abertura para travar a porta. Coloque a chave inteligente em uma bolsa, no seu bolso, ou na outra mão.

⚠ CUIDADO

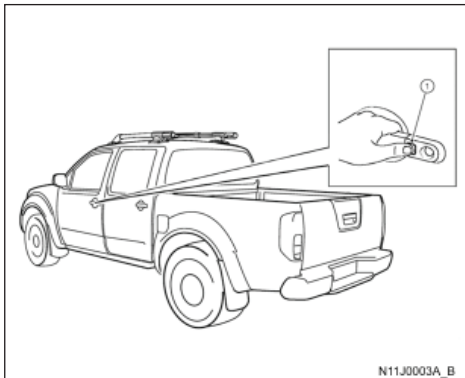
- A proteção lockout pode não funcionar nas seguintes condições abaixo:
- Quando a chave inteligente for colocada em cima do painel de instrumentos.
- Quando a chave inteligente for colocada dentro do porta-luvas ou no porta-objetos.
- Quando a chave inteligente for colocada dentro ou próximo de materiais metálicos.



Destravando as portas

1. Carregue a chave inteligente.
2. Pressione o botão de abertura na maçaneta da porta.
3. As luzes de emergência piscarão duas vezes e a buzina soará duas vezes.

Se a maçaneta da porta for acionada durante o destravamento das portas, esta porta pode não ser destravada. Retornando a maçaneta da porta para a posição original a porta irá destravar.



Se a porta não destravar após o retorno da maçaneta, pressione o botão de abertura na maçaneta da porta ① para destravar a porta.

Todas as portas serão travadas automaticamente a menos que uma das operações seguintes seja executada dentro de 1 minuto após pressionado o botão de abertura.

- Abrindo qualquer porta
- Movimentando a ignição a partir da posição "LOCK".
- Inserindo a chave mecânica no interruptor de ignição.

A iluminação interna se acenderá por 30 segundos quando a porta for destravada e o interruptor de iluminação estiver na posição "DOOR".

A iluminação interna pode ser desligada sem a espera de 30 segundos executando uma das operações seguintes:

- Ligando o interruptor de ignição na posição "ON".
- Travando as portas pelo controle remoto.
- Trocando o interruptor de iluminação interna para a posição "OFF".

A tampa traseira só poderá ser travada/destravada manualmente com a utilização da lâmina da chave inteligente.

Como usar a função do controle remoto integrado

A função do controle remoto integrado pode operar todas as fechaduras das portas, utilizando a chave inteligente.

O controle remoto integrado pode operar em uma distância de até 10 m do veículo.

A distância de operação pode depender das condições ao redor do veículo.

O controle remoto integrado pode não funcionar nas seguintes condições abaixo:

- Quando a chave inteligente não estiver no alcance operacional.
- Quando as portas estiverem abertas ou não estiverem fechadas corretamente.
- Quando a bateria da chave inteligente estiver descarregada.

CUIDADO

Quando for travar as portas usando a chave inteligente, tenha certeza de não ter deixado a chave dentro do veículo.

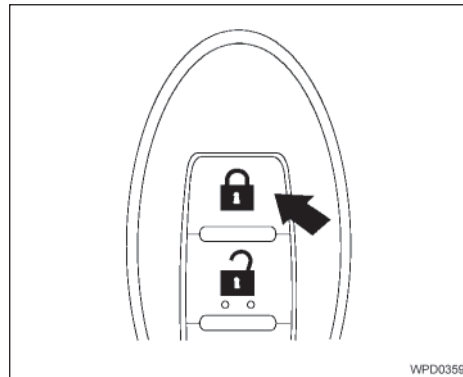
A tampa traseira só poderá ser travada/destravada manualmente com a utilização da lâmina da chave inteligente.

Abaixo estão listadas algumas condições ou ocorrências que podem danificar a chave inteligente:

- Não permita que a chave inteligente que contém componentes elétricos, entre em contato com água ou água salgada. Isto poderá afetar a função do sistema.
- Não derrube a chave inteligente.
- Não golpeie a chave inteligente fortemente contra outro objeto.
- Não modifique ou mude a chave inteligente.
- A chave inteligente pode ser danificada se entrar em contato com água. Se a chave inteligente entrar em contato com água, seque-a imediatamente.
- Não coloque a chave inteligente em uma área onde temperaturas excedem a 60°C (140°F).


- Não prenda a chave inteligente a um chaveiro que contenha ímã.
- Não coloque a chave inteligente próxima a equipamentos que produzem campo magnético, como televisores, equipamentos de áudio e computadores pessoais.

Se a chave inteligente for perdida ou roubada a Nissan recomenda que o código ID da chave seja apagado. Isto pode prevenir o uso não autorizado da chave inteligente na operação do veículo. Para informações sobre o procedimento, contate uma concessionária Nissan.



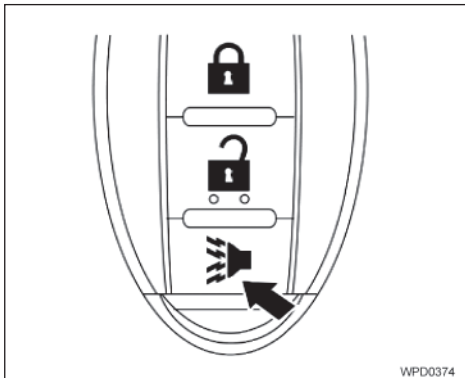
WPD0359

Travando as portas


1. Coloque o interruptor de ignição na posição "LOCK".
2. Feche todas as portas.
3. Pressione o botão  na chave inteligente.
4. As luzes de emergência piscarão uma vez e a buzina soará uma vez.
5. Todas as portas serão travadas.

CUIDADO

Após o travamento das portas pela chave inteligente, verifique se as portas estão travadas, testando-as. A tampa traseira só poderá ser travada/destravada manualmente com a utilização da lâmina da chave inteligente.



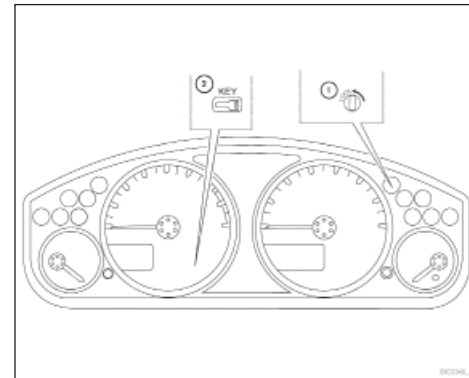
Usando o alarme de pânico

Caso você esteja próximo ao seu veículo e sentir-se ameaçado, poderá acionar o alarme de pânico para chamar a atenção. Pressione e mantenha pressionado o botão  na chave inteligente por mais de 0,5 segundo.

O alarme de pânico silencia quando:

- permanecer ativo por 50 segundos
- qualquer botão na chave inteligente for pressionado.
- pressionando o botão de abertura na porta do motorista ou do passageiro com a chave inteligente no alcance operacional da maçaneta da porta.

Este equipamento opera em caráter secundário, isto é, não tem direito a proteção contra interferência prejudicial, mesmo de estações do mesmo tipo, e não pode causar interferência a sistemas operando em caráter primário.



AVISOS SONOROS E LUZES DE ADVERTÊNCIA

O sistema da chave inteligente é equipado com uma função que é designada para minimizar as operações impróprias e ajudam a prevenir o veículo de quebrar.

A campainha e luzes de advertência são ativadas quando operações impróprias são detectadas.

1. As luzes de aviso de trava da chave inteligente (modelos M/T) (1) ou a luz de aviso de trava da chave inteligente (modelos A/T) (2).
2. Luzes de aviso do sistema da chave inteligente.

SISTEMA DE SEGURANÇA

SISTEMA ANTIFURTO NISSAN (NATS)*

A condição do sistema é indicada pela luz indicadora de segurança.

O sistema antifurto Nissan (NATS) não irá permitir a partida do motor, caso não seja usada a chave registrada NATS.

Caso uma chave NATS não registrada seja utilizada, uma mensagem será exibida no mostrador (se equipado), conforme ilustrado.

* Imobilizador

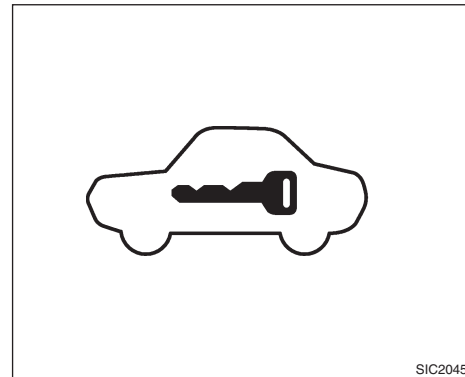
Caso não haja partida no motor usando-se a chave registrada NATS, isto poderá estar ocorrendo em virtude de interferência por:

- Outra chave NATS.
- Um dispositivo automatizado de pagamento de pedágio.
- Um dispositivo de pagamento automático.
- Algum outro dispositivo que transmite um sinal similar.

Dê partida novamente ao motor, observando o seguinte procedimento:

1. Remova qualquer item que possa causar a interferência das proximidades da chave NATS.
2. Deixe o interruptor de ignição na posição “ON” durante aproximadamente 5 segundos.
3. Gire o interruptor de ignição para a posição “OFF” ou “LOCK” e aguarde aproximadamente 10 segundos.
4. Dê partida ao motor.
5. Repita os passos acima até todas as possíveis interferências serem eliminadas.

Caso após esse procedimento seja possível dar partida ao motor, a Nissan recomenda colocar a chave registrada NATS em um chaveiro separado, evitando assim a interferência de outros dispositivos.



Luz indicadora de segurança NATS

A luz indicadora de segurança está localizada no painel de instrumentos.

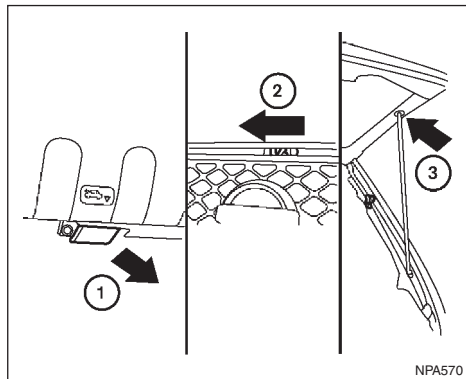
A luz piscará quando o interruptor de ignição estiver na posição “LOCK”.

A luz indicadora de segurança indica que o sistema de segurança no veículo está operacional.

Caso exista falha no funcionamento do sistema NATS esta luz permanecerá acesa com o interruptor de ignição na posição “ON”.

Se a luz permanecer acesa e/ou o motor dar partida, entre em contato com uma concessionária Nissan para verificar o sistema NATS assim que possível. Certifique-se de levar todas as chaves NATS ao encaminhar o veículo para a concessionária.

LIBERAÇÃO DO CAPÔ DO MOTOR

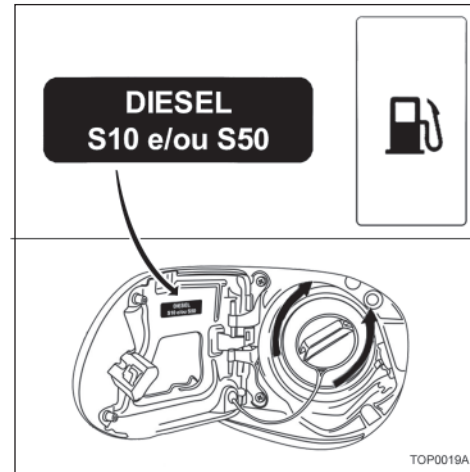


1. Puxe a alavanca de liberação da tampa do capô do motor ①, localizada abaixo do painel de instrumentos, lado do motorista; o capô irá saltar levemente.
2. Deslize a alavanca ② na parte dianteira do capô com a ponta dos dedos, e levante o capô.
3. Introduza a vareta de sustentação ③ na ranhura localizada sob o capô do motor.
4. Ao fechar o capô, recoloca a vareta de sustentação ③ na posição original; a seguir, baixe vagarosa e cuidadosamente o capô, e certifique-se de que esteja travado no local correto.

⚠ ATENÇÃO

Sempre certifique-se de que o capô esteja fechado e travado firmemente, evitando sua abertura enquanto o veículo estiver sendo conduzido. O veículo deve apenas ser conduzido com o capô do motor corretamente fechado.

TAMPA DO BOCAL DE ABASTECIMENTO DE COMBUSTÍVEL

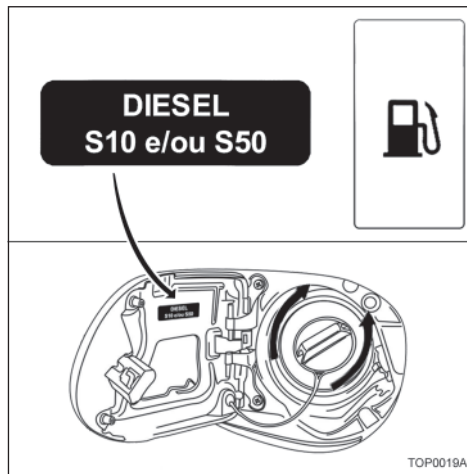


Para abrir a portinhola de abastecimento de combustível, pressione o interruptor de abertura localizado no lado inferior do painel de instrumentos.

Para travar a portinhola, feche-a com firmeza.

Gire a tampa do bocal de abastecimento de combustível no sentido anti-horário e posicione-a no suporte (se equipado) enquanto abastece.

A tampa do bocal de abastecimento de combustível é do tipo rosca com catraca de trava. Após reabastecer, aperte a tampa no sentido horário até ouvir dois estalidos da catraca.



ETIQUETA SOBRE COMBUSTÍVEL

Este veículo foi desenvolvido para ser abastecido somente com Diesel S10 e/ou S50.

Para atender aos requisitos de emissões da inspeção veicular, seu veículo deve ser abastecido com óleo diesel S10 ou S50.

O uso de óleo diesel com outra especificação pode afetar a emissão de gases do escapamento do seu veículo.

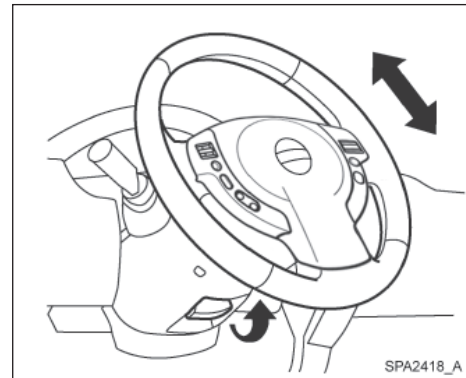
⚠ ATENÇÃO

- O combustível é extremamente inflamável e altamente explosivo sob certas condições. Sempre desligue o motor e não fume ou permita que chamas ou faíscas estejam próximas ao veículo quando abastecer.
- O combustível pode estar sob pressão, gire a tampa meia volta e se ocorrer um som de assobio, pare e aguarde para prevenir a saída de spray de combustível, evitando ferimentos. Depois remova a tampa.
- Utilize somente tampa original Nissan para reposição. A tampa possui internamente uma válvula de segurança para a operação do sistema de combustível e controle de emissões. Uma tampa incorreta pode resultar em mau funcionamento do sistema e possíveis danos.

⚠ CUIDADO

Se escorrer combustível na carroceria do veículo, lave com água para evitar danos à pintura.

REGULAGEM DA COLUNA DE DIREÇÃO



⚠ ATENÇÃO

Não ajuste o volante de direção com o veículo em movimento. Você poderá perder o controle do veículo e causar acidente. Antes de conduzir o veículo, verifique se a coluna de direção está travada corretamente.

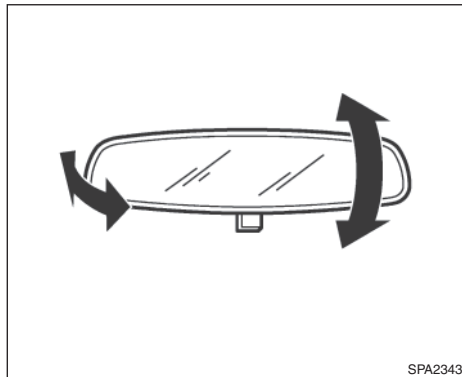
Desloque a alavanca da trava para baixo e ajuste a coluna de direção para cima ou para baixo, conforme desejado.

Posicione a alavanca da trava para cima firmemente para travar a coluna de direção na posição.

ESPELHOS RETROVISORES

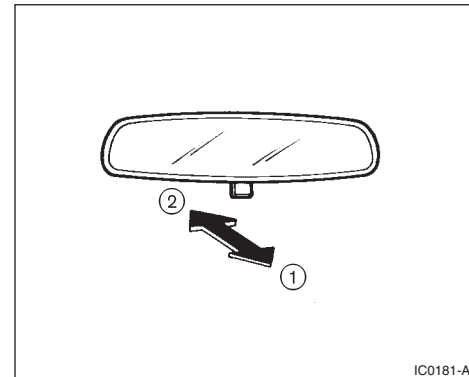
ATENÇÃO

Ajuste a posição de todos os espelhos antes de conduzir o veículo. Não ajuste as posições dos espelhos retrovisores enquanto dirige, pois toda a atenção deve ser dedicada à condução do veículo.



ESPELHO RETROVISOR INTERNO

Enquanto segura o espelho retrovisor interno, ajuste os ângulos do espelho até obter a posição desejada.



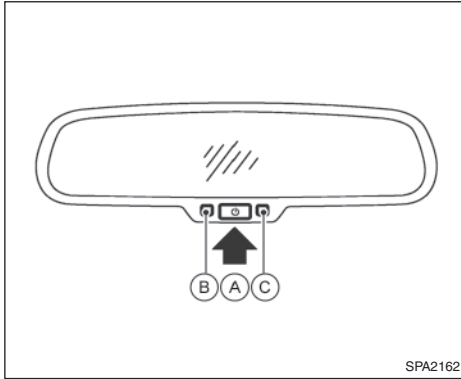
ESPELHO RETROVISOR COM ANTIOFUSCAMENTO MANUAL (se equipado)

- ① Posição noturna
- ② Posição diurna

A posição noturna ① irá reduzir o ofuscamento dos faróis dos veículos que transitam atrás.

ATENÇÃO

Utilize a posição noturna ①, apenas quando necessário, pois nesta posição a claridade do espelho retrovisor é reduzida.



ESPELHO RETROVISOR COM DISPOSITIVO AUTOMÁTICO ANTIOFUSCAMENTO (se equipado)

O espelho retrovisor interno foi projetado para alterar automaticamente a reflexão, de acordo com a intensidade do farol do veículo que transita atrás.

O sistema antiofuscamento será automaticamente ligado quando a chave de ignição estiver posicionada em "ON".

Quando o sistema estiver ligado o indicador ② será iluminado e a excessiva claridade dos faróis dos veículos que transitam atrás será diminuída.

Pressione o interruptor ① ③ por 3 segundos para fazer o sistema operar no modo normal e o indicador será apagado.

Pressione o interruptor ① novamente por 3 segundos para ligar o sistema.

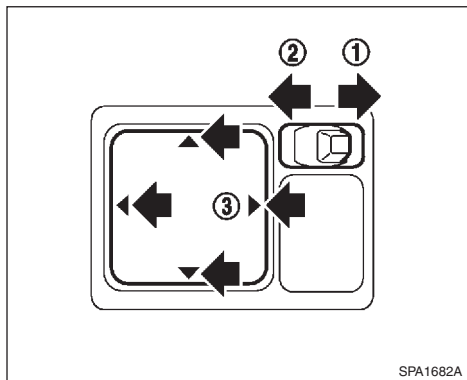
⚠ CUIDADO

Não pendure nenhum objeto no espelho retrovisor, nem tampouco aplique limpavidros diretamente sobre ele. Isto irá reduzir a sensibilidade do sensor ③, resultando em funcionamento inadequado.

ESPELHO RETROVISOR EXTERNO

⚠ ATENÇÃO

- **Nunca toque nos espelhos retrovisores externos quando estiverem em movimento, evitando prender os dedos ou causar danos no espelho.**
- **Nunca conduza o veículo com os espelhos retrovisores externos rebatidos. Isto reduz a visibilidade traseira e pode ocasionar um acidente.**
- **Os objetos vistos através dos espelhos retrovisores externos podem estar mais próximos do que aparentam.**
- **As dimensões e distâncias vistas nos espelhos externos não são reais.**

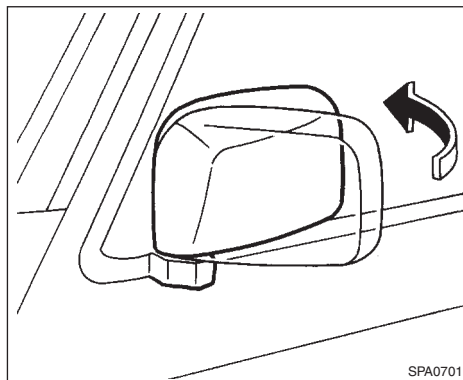


Ajuste

Espelho retrovisor externo com controle remoto (se equipado):

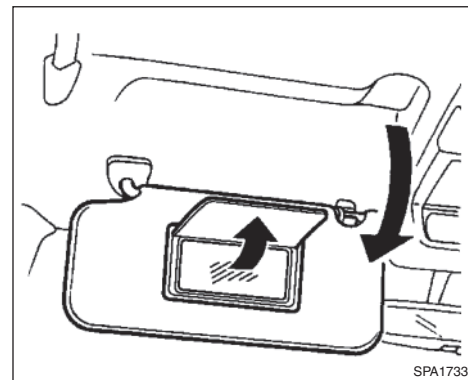
O espelho retrovisor externo irá funcionar apenas quando a ignição estiver nas posições "ACC" ou "ON".

Mova o interruptor para a direita ① ou para a esquerda ②, para selecionar o espelho retrovisor externo direito ou esquerdo, a seguir ajuste-o de acordo com a posição desejada, pressionando o botão ③.



Para rebater o espelho retrovisor:

Dobre o espelho retrovisor externo, pressionando-o em direção à parte traseira do veículo.

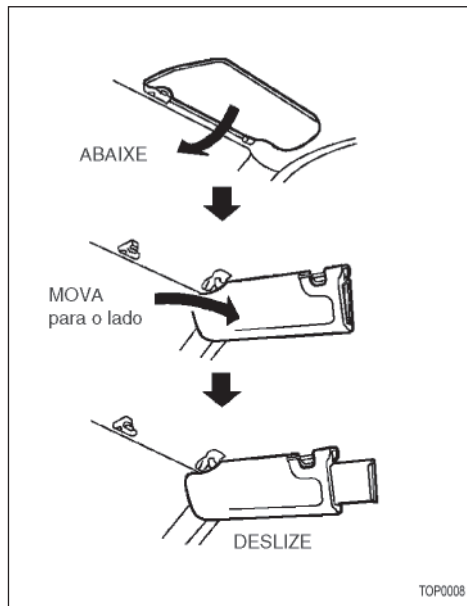


ESPELHO DE CORTESIA (se equipado)

Para utilizar o espelho de cortesia, puxe para baixo o quebra-sol e levante a tampa de proteção do espelho.

A luz do espelho de cortesia (se equipado) é acionada ao levantar a tampa.

PARA-SOL



EXTENSÃO DO PARA-SOL (se equipado)

CUIDADO

- Não retorne o para-sol para a posição original antes de fechar sua extensão.
- Não puxe a extensão do para-sol com muita força.

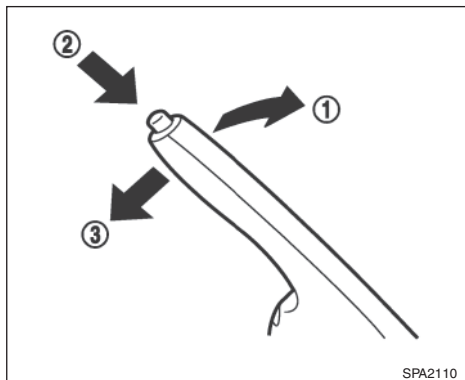
FREIO DE ESTACIONAMENTO

ATENÇÃO

1. Para bloquear a claridade solar da dianteira, mova o para-sol principal para baixo.
2. Para bloquear a claridade solar da lateral, remova o para-sol principal da fixação central e a seguir, mova-o para o lado.
3. Deslize a extensão do para-sol para dentro ou para fora, conforme a necessidade.

- Nunca dirija o veículo com o freio de estacionamento aplicado. O freio irá superaquecer, falhar e isto causará um acidente.
- Nunca libere o freio de estacionamento pelo lado de fora do veículo; se o veículo se mover será impossível pressionar o pedal de freio e isto causará um acidente.
- Nunca utilize somente uma marcha engatada para imobilizar o veículo estacionado. Quando estacionar, certifique-se de que o freio de estacionamento esteja completamente aplicado.
- Nunca deixe crianças ou adultos que necessitem de assistência desacompanhados no veículo. Eles podem inadvertidamente liberar o freio de estacionamento e causar involuntariamente um acidente grave.

TAMPA TRASEIRA



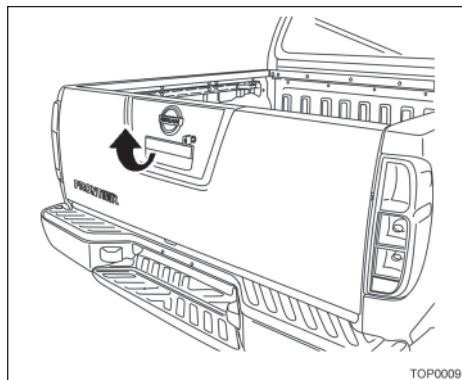
Alavanca do freio de estacionamento

Para aplicar:

Puxe a alavanca para cima ①.

Para liberar:

Pressione totalmente o pedal de freio. Puxe um pouco a alavanca para cima, pressione o botão ② e abaixe completamente ③. Antes de conduzir o veículo, verifique se a luz de advertência (Ⓢ) está apagada. Para informações adicionais, consulte “Luzes de advertência/indicadoras e alarmes sonoros” na seção 2 “Instrumentos e controles”.



ABERTURA DA TAMPA TRASEIRA

Destrave com a chave, puxe a maçaneta da tampa traseira para cima e abaixe a tampa traseira. Os cabos de sustentação manterão a tampa aberta.

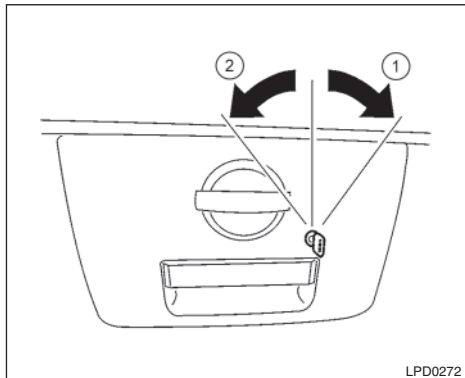
Ao fechar a tampa traseira, certifique-se de que as travas estejam firmemente bloqueadas e trave com a chave.

⚠ CUIDADO

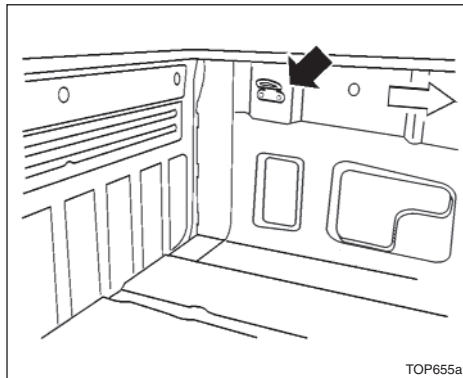
Não dirija o veículo com a tampa traseira abaixada.

⚠ ATENÇÃO

- É proibido viajar na área de carga do veículo. Em caso de uma colisão, as pessoas nestas áreas podem se ferir ou morrer.
- Não permita que pessoas viajem em áreas do veículo não equipadas com bancos e cintos de segurança.
- Para veículos equipados com protetor de caçamba, é proibido abastecer tambores ou tanques sobre a caçamba. Os mesmos só devem ser abastecidos no solo e após fechados podem ser transportados com segurança.

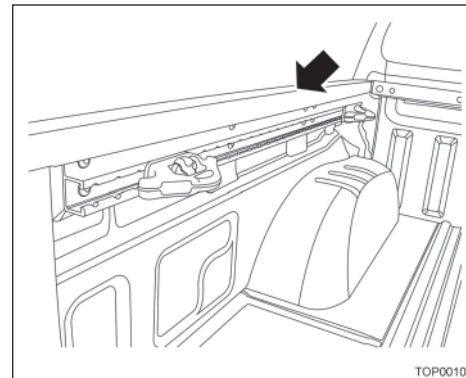


Para fechar a tampa traseira, gire a chave em direção ao lado do passageiro ①. Para abrir, gire a chave em direção ao lado do motorista ②.



GANCHOS DE FIXAÇÃO (se equipado)

Para sua conveniência, existem quatro ganchos de fixação localizados na caçamba e quatro na lateral interna superior da caçamba. Estes ganchos podem ser utilizados para fixar a carga na caçamba.



TRILHO COM GANCHOS DE FIXAÇÃO AJUSTÁVEIS (se equipado)

Para sua conveniência, existem dois trilhos com quatro ganchos de fixação ajustáveis localizados na lateral interna superior da caçamba. Estes ganchos podem ser ajustados para facilitar a fixação da carga na caçamba.

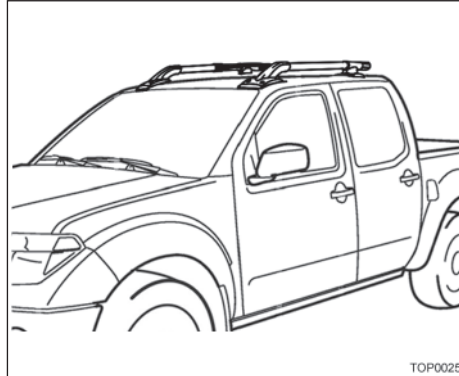
LONGARINAS DE TETO (se equipado)

CUIDADO

O peso no compartimento de carga deve estar distribuído uniformemente sobre ambos os eixos, dianteiro e traseiro.

ATENÇÃO

Prenda adequadamente toda a carga com cordas ou cintas, para evitar que escorregue ou vire. Em caso de frenagem brusca ou colisão, uma carga mal fixada poderá causar ferimentos graves.



Você poderá carregar bagagem sobre o teto do veículo, amarrando-a em barras transversais instaladas nas longarinas de teto.

As longarinas de teto foram projetadas para suportar cargas distribuídas de até 56 kg.

Sobrecarregar as longarinas de teto poderá resultar em danos ao veículo ou acidentes.

CUIDADO

- A carga concentrada em um único ponto poderá danificar o veículo. Portanto, procure distribuir a carga por igual.
- Ao conduzir o veículo, verifique ocasionalmente se a carga está bem fixada aos trilhos, evitando assim danos ao veículo e perda da carga.
- Carregar objetos pesados no teto do veículo afetará negativamente a dirigibilidade. Procure transportar cargas mais pesadas na caçamba do veículo.
- Não transporte no teto do veículo volumes que ultrapassem os limites de largura e comprimento das longarinas de teto.
- Dirija o veículo a velocidades moderadas ao transportar cargas no teto do veículo.

4 Sistema do aquecedor, ar-condicionado e áudio

Câmera de ré (se equipado).....	4-3
Dicas de operação	4-3
Difusores	4-4
Difusores laterais e centrais.....	4-4
Ar-condicionado (se equipado).....	4-4
Ar-condicionado manual com aquecedor (se equipado)	4-4
Controles.....	4-5
Funcionamento do ar- condicionado (se equipado).....	4-7
Sugestões de funcionamento	4-8
Ar-condicionado automático com aquecedor (se equipado).....	4-9
Operação automática	4-9
Operação manual	4-10
Para desligar o sistema	4-11
Sugestões de utilização	4-11
Filtro do ar-condicionado (se equipado)	4-12
Ao reparar o sistema de ar-condicionado	4-12
Sistema de áudio (se equipado).....	4-12
Precauções quanto ao funcionamento do sistema de áudio	4-12
Rádio.....	4-12
Cuidados na operação do cd player	4-13
Antena.....	4-14

Rádio AM-FM com CD player / SD (Tipo A) (se equipado).....	4-15
Rádio FM – AM / CD / SD.....	4-16
Botão push PWR (power)	4-16
Mute	4-16
Menu	4-16
Beep ON/OFF	4-17
Operação do CD / SD	4-19
Operação do rádio	4-21
Faixa de frequência e passos para mudança de sintonia.....	4-22
Precauções gerais	4-23
Características	4-24
Antes de solicitar assistência.....	4-24
Especificações	4-25
Rádio FM/AM com CD player (Tipo B) (se equipado)...	4-27
Menu principal.....	4-28
Reprodutor de vídeo DVD	4-29
Alterando os ajustes do sistema DVD.....	4-29
Assistindo um disco	4-30
Operando o menu do reprodutor de DVD	4-32
Reproduzindo discos de arquivos de vídeo	4-34
Operando menu do reprodutor de arquivos de vídeo ..	4-35

Operações do reprodutor disco de áudio.....	4-36	Operações do telefone Bluetooth	4-58
Operando o menu do reprodutor de CD	4-37	Operações do telefone.....	4-61
Ouvindo MP3/WMA	4-38	Reprodutor de áudio Bluetooth	4-63
Operações do USB áudio.....	4-40	Selecionando o modo “Bluetooth áudio”	4-63
Notas sobre o uso de memórias USB.....	4-40	Ajustes do reprodutor de áudio Bluetooth.....	4-64
Selecionando o modo USB áudio	4-41	Operações do rádio	4-64
Reproduzindo arquivos MP3/WMA na memória USB .	4-42	Ouvindo o rádio.....	4-65
Operações do USB vídeo.....	4-44	Operação de ajuste	4-66
Reproduzindo arquivos de vídeo na memória USB	4-44	Menu de ajuste geral	4-66
Operações do menu “USB vídeo”	4-46	Menu de ajuste de vídeo.....	4-68
Operações iPod/iPhone	4-46	Menu de ajuste de áudio.....	4-68
Informações ID3 “iPod ÁUDIO”	4-48	Menu de ajuste de navegação	4-69
Tela do modo lista de reprodução “iPod ÁUDIO”	4-49	Menu de outros ajustes.....	4-70
Modo de controle simples	4-49	Informações iPod	4-70
Operações do menu “iPod vídeo”.....	4-51	Operação iPod player (se equipado).....	4-72
Tela do modo ID3 “iPod vídeo”	4-52	Interruptor no volante de direção para controle de áudio (se equipado)	4-74
Tela do modo lista “iPod vídeo”	4-52	Interruptor “POWER” (liga/desliga)	4-74
Tela do modo controle simples “iPod vídeo”	4-53	Telefone veicular ou rádio CB (se equipado)	4-75
Tela do modo de reprodução “iPod vídeo”	4-54	Guia do diagnóstico de falhas	4-76
Sistema de telefonia Bluetooth hands-free com sistema de navegação (se equipado).....	4-55	Geral	4-76
Registrando o reprodutor de áudio Bluetooth (emparelhando).....	4-56	Tela TFT	4-78
Selecionando o reprodutor de áudio Bluetooth.....	4-57		
Controlando o reprodutor de áudio Bluetooth.....	4-57		

4-2 Sistema do aquecedor, ar-condicionado e áudio

CÂMERA DE RÉ (se equipado)

NOTA:

- Quando a alavanca seletora for mudada para a posição R (Ré), a tela mostrará a imagem da câmera de ré somente se a unidade de áudio estiver ligada.
- As linhas de guia da câmera de ré somente serão exibidas se a unidade de áudio estiver ligada antes da posição R (ré) ser selecionada.

DICAS DE OPERAÇÃO

- Poderá demorar algum tempo até que a câmera de ré seja exibida após a alavanca seletora ser colocada na posição R (Ré). Os objetos podem ficar distorcidos momentaneamente até que a tela da câmera de ré seja exibida completamente.

Quando a alavanca seletora retornar para outra posição que não seja R (Ré), poderá levar algum tempo até que a tela se modifique. Os objetos na tela poderão ficar distorcidos até que sejam exibidos completamente.

- Poderá demorar algum tempo até que as linhas de guia da câmera de ré sejam exibidas, mesmo que a imagem da câmera de ré esteja ativa.

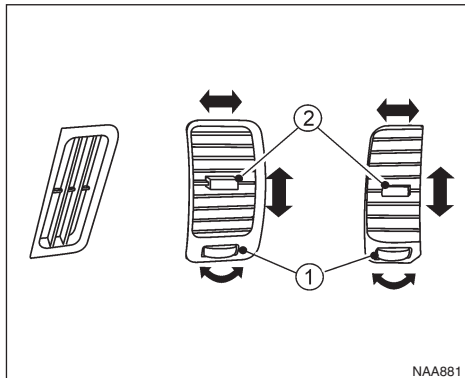
- Quando a temperatura for extremamente alta ou baixa, a tela pode não mostrar claramente os objetos. Isto não é uma falha.
- Quando uma forte luz entra na câmera, os objetos podem não ser exibidos claramente.
- As linhas verticais podem ser vistas nos objetos na tela. Isto se deve a forte luz refletida do para-choque. Isto não é uma falha.
- A luz pode ficar trêmula sob luz fluorescente. Isto não é uma falha.
- As cores dos objetos na câmera de ré podem diferir das cores dos objetos reais.
- Quando o contraste dos objetos for baixo durante a noite, ao pressionar o botão de controle de ajuste ou a tecla SETUP poderá não alterar o brilho.
- Os objetos na tela podem não ficar claros em um lugar escuro ou durante a noite.
- Se sujeira, chuva ou neve ficarem na câmera, a câmera de ré poderá não exibir os objetos. Limpe a câmera.

- Não utilize álcool, benzina ou thinner para limpar a câmera. Isto causará descoloração. Para limpar a câmera, utilize um pano umedecido com uma solução de limpeza diluída, em seguida use um pano seco.
- Não danifique a câmera, pois a tela pode ser afetada adversamente.
- Não utilize cera no vidro da câmera. Se houver cera no vidro da câmera, limpe-a com um pano umedecido em uma solução de limpeza diluída em água.

ATENÇÃO

- **O sistema foi desenvolvido para ajudar o motorista a detectar grandes obstáculos que poderiam causar danos ao veículo. O sistema não irá detectar pequenos objetos abaixo do para-choque, e pode não detectar objetos próximos ao para-choque ou no chão.**
- **A câmera de ré é um acessório de auxílio, mas não um substituto para o condutor manobrar em ré. Sempre olhe e certifique-se de manobrar em ré. Sempre dê ré lentamente.**

DIFUSORES



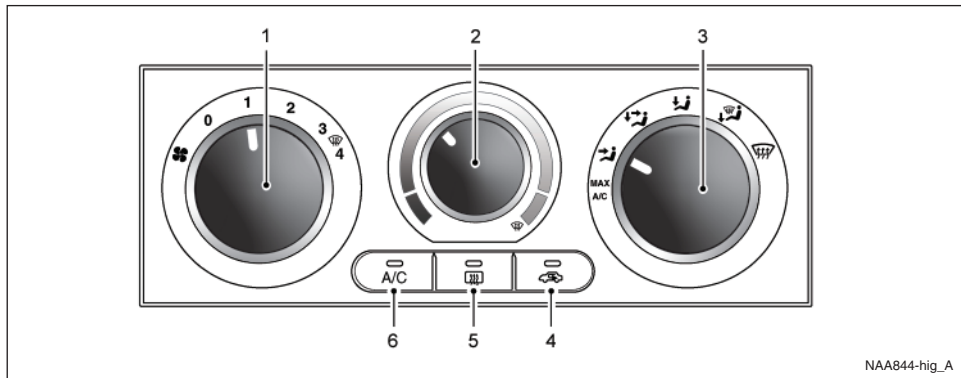
DIFUSORES LATERAIS E CENTRAIS

A ventilação pode ser liberada ou fechada ①, e a direção do fluxo de ar pode ser ajustada ②.

Este símbolo indica que os difusores estão fechados.

Este símbolo indica que os difusores estão abertos.

AR-CONDICIONADO (se equipado)



Ar-condicionado manual

AR-CONDICIONADO MANUAL COM AQUECEDOR (se equipado)

1. Seletor da velocidade do ventilador
2. Seletor de temperatura
3. Seletor de fluxo de ar
4. Tecla de recirculação de ar
5. Tecla do desembaçador do vidro traseiro

Quanto a detalhes, consulte “Interruptor do Desembaçador”, na seção 2. “Instrumentos e Controles”.

6. Tecla do ar-condicionado (se equipado)

ATENÇÃO

- Não deixe crianças ou adultos que necessitem de assistência sozinhos no interior do veículo. Da mesma forma, não deixe animais de estimação sozinhos no interior do veículo.

Em dias quentes e ensolarados, a temperatura dentro de um veículo fechado pode aumentar rapidamente, podendo causar ferimentos graves ou até fatais às pessoas ou animais.

- Não use o modo de recirculação por longos períodos, pois ele poderá tornar o ar no interior do veículo viciado e os vidros poderão ficar embaçados.
- Não se deve ajustar os controles de aquecimento ou do ar-condicionado enquanto estiver dirigindo, para evitar distração durante a condução do veículo.

CONTROLES

Seletor de velocidade do ventilador:

Para ligar, desligar e controlar a velocidade da ventilação. Gire o seletor no sentido horário para aumentar a velocidade do ventilador. Para diminuir a ventilação, gire o seletor no sentido anti-horário.

Seletor de temperatura:

Este seletor lhe permite ajustar a temperatura na saída de ar.

Seletor de fluxo de ar:

Utilize este seletor para selecionar manualmente o fluxo de ar dos difusores, conforme descrito abaixo:

MAX
A/C

Fluxo de ar pelos difusores (se equipado) centrais e laterais, com resfriamento máximo



Fluxo de ar pelos difusores centrais e laterais.



Fluxo de ar pelos difusores centrais, laterais e da área dos pés.



Fluxo de ar principalmente pelas saídas de ar do assoalho.



Fluxo de ar pelos difusores do desembaçador e saídas do assoalho.



Fluxo de ar pelos difusores do desembaçador.

NOTA:


Caso seja selecionado MAX A/C, o ar-condicionado (se equipado) será automaticamente ligado e o modo de entrada de ar será ajustado para a posição recirculação.

Tecla de recirculação de ar:

Posição OFF (desligado)

- O ar externo é puxado para o interior do compartimento de passageiros.
- Utilize a posição OFF para o funcionamento normal do aquecedor, da ventilação ou ar-condicionado (se equipado).

Posição ON (LIGADO) (luz indicadora acesa)



O ar interno é recirculado no interior do veículo. Pressione a tecla de recirculação de ar () na posição ON, em situações tais como: ao dirigir em estradas poeirentas, para evitar a fumaça do trânsito, ou para obter resfriamento máximo do ar-condicionado (se equipado).


Operação do aquecedor

A função de aquecimento opera somente após o aquecimento do motor.

Aquecimento



Este modo é utilizado para direcionar o ar aquecido para as saídas de ar do assoalho.

1. Pressione a tecla de recirculação de ar () para a posição “OFF” para o aquecimento normal (indicador luminoso apagado).
2. Gire o seletor de controle do fluxo de ar para a posição .
3. Gire o seletor de controle de velocidade do ventilador para a posição desejada.
4. Gire o seletor de temperatura para a posição desejada entre a posição central e máxima (direita) (HOT).

Para aquecimento rápido, pressione a tecla de recirculação de ar () para a posição “ON”. Certifique-se de retornar a tecla para a posição “OFF” para o aquecimento normal (luz indicadora apagada) para evitar o embaçamento dos vidros.





Ventilação:

Este modo direciona o ar externo proveniente dos difusores laterais e centrais.

1. Pressione a tecla de recirculação de ar () para a posição OFF, para obter o aquecimento normal (sem luz indicadora).
2. Gire o seletor de fluxo de ar para a posição .
3. Gire o seletor de velocidade do ventilador para a posição desejada.
4. Gire o seletor de temperatura para a posição desejada.

Descongelamento ou desembaçamento:



Este modo é utilizado para descongelar / desembaçar os vidros.

1. Pressione a tecla de recirculação de ar () para a posição OFF, para obter o aquecimento normal (sem luz indicadora).
2. Gire o seletor de fluxo de ar para a posição .
3. Gire o seletor de velocidade do ventilador para a posição desejada.
4. Gire o seletor de temperatura para a posição desejada, entre as posições média e “HOT” (quente).
 - Para descongelar / desembaçar rapidamente o para-brisa, pressione a tecla de recirculação de ar () ON, gire o seletor de velocidade do ventilador para a velocidade 4 e o seletor de temperatura para a posição máxima “HOT” (quente).
 - Para modelos equipados com A/C:
Quando o seletor de fluxo de ar for girado para a posição , o ar-condicionado será automaticamente ligado a uma temperatura externa acima de -5°C (23°F), para desembaçar o vidro do para-brisa, e o modo de recirculação de ar será automaticamente desligado. Para desligar o A/C, aperte a tecla A/C.

O ar externo é puxado para o compartimento de passageiros, para melhorar o desempenho do desembaçamento.

Aquecimento de dois níveis (se equipado):

Este modo direciona o ar externo proveniente dos difusores laterais e centrais, e o ar quente proveniente dos difusores do assoalho.

1. Pressione a tecla de recirculação de ar () para a posição OFF (sem luz indicadora).
2. Gire o seletor de fluxo de ar para a posição .
3. Gire o seletor de velocidade do ventilador para a posição desejada.
4. Gire o seletor de temperatura para a posição desejada, na posição intermediária entre “HOT” (quente) e “COLD” (frio).

Aquecimento e desembaçamento

Este modo aquece a parte interna do veículo e desembaça o para-brisa.

1. Pressione a tecla de recirculação de ar (🔄) para a posição OFF (sem luz indicadora).
 2. Gire o seletor de fluxo de ar para a posição 🌀.
 3. Gire o seletor de velocidade do ventilador para a posição desejada.
 4. Gire o seletor de temperatura para a posição desejada, entre a posição intermediária e a posição “HOT” máxima.
- Modelos com A/C:

Quando o seletor de fluxo de ar for girado para a posição 🌀 ou 🌀, o ar-condicionado será automaticamente ligado a uma temperatura externa superior a -5°C (23°F), para desembaçar o para-brisa, e o modo de recirculação de ar será automaticamente desligado. Para desligar o A/C, aperte a tecla A/C.

O ar externo será então puxado para o interior do compartimento de passageiros, para melhorar o desempenho do desembaçamento.

FUNCIONAMENTO DO AR-CONDICIONADO (se equipado)

Dê partida ao motor, gire o seletor de velocidade do ventilador para a posição desejada, e pressione a tecla A/C para ativar o ar-condicionado. Quando o ar-condicionado estiver ligado, as funções de resfriamento e desumidificação serão adicionadas ao funcionamento do aquecedor. Para desligar o ar-condicionado, pressione novamente a tecla.

NOTA:

A função de resfriamento do ar-condicionado funciona apenas quando o motor estiver em operação.

Resfriamento:

Este modo é utilizado para resfriar e desumidificar.

1. Pressione a tecla de recirculação de ar (🔄) para a posição OFF.
2. Gire o seletor de fluxo de ar para a posição 🌀.
3. Gire o seletor de velocidade do ventilador para a posição desejada.
4. Pressione a tecla A/C para a posição ON e a luz indicadora se acenderá.
5. Gire o seletor de temperatura para a posição desejada.

Para um resfriamento rápido, quando a temperatura externa estiver alta, gire o seletor de fluxo de ar para a posição MAX A/C. Para um resfriamento normal, certifique-se de retornar o controle de fluxo de ar para qualquer posição, exceto MAX A/C.

NOTA:

Uma névoa pode ser observada próximo das saídas de ar em condições quentes e úmidas, quando o ar é resfriado rapidamente. Isto não significa mau funcionamento do sistema.



Aquecimento desumidificado:



Este modo é utilizado para aquecer e desumidificar.

1. Pressione a tecla de recirculação de ar (🔄) para a posição OFF.
2. Gire o seletor de fluxo de ar para a posição 🌀.
3. Gire o seletor de velocidade do ventilador para a posição desejada.
4. Pressione a tecla A/C para a posição ON e a luz indicadora se acenderá.
5. Gire o seletor de temperatura para a posição desejada.

Desembaçamento desumidificado:

Este modo é utilizado para desembaçar os vidros e desumidificar o compartimento de passageiros.

1. Pressione a tecla de recirculação de ar  para a posição OFF.
2. Gire o seletor de fluxo de ar para a posição .
3. Gire o seletor de velocidade do ventilador para a posição desejada.
4. Gire o seletor de temperatura para a posição desejada.

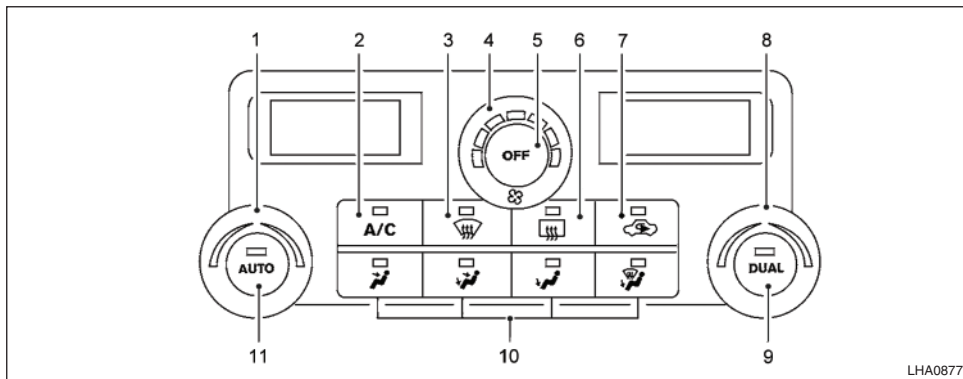
Quando o seletor de fluxo de ar estiver nas posições  ou , o ar-condicionado será automaticamente ligado a uma temperatura externa acima de -5°C (23°F), para desembaçar o para-brisa, e o modo de recirculação de ar será automaticamente desligado. Para desligar o A/C, aperte a tecla A/C.

SUGESTÕES DE FUNCIONAMENTO

- Para melhorar o funcionamento do aquecedor, limpe toda a neve ou gelo que estiverem acumulados sobre as palhetas do limpador de para-brisa, e sobre a grade localizada na frente do para-brisa.
- Quando a temperatura do motor e a temperatura externa estiverem baixas, a saída de ar no assoalho poderá não operar por 150 segundos. Após o aquecimento do motor, funcionará normalmente.
- Mantenha os vidros fechados, enquanto o ar-condicionado estiver funcionando.
- Após o veículo ter permanecido sob luz solar direta, dirija durante dois ou três minutos com as janelas abertas, para que o ar quente saia do compartimento de passageiros. A seguir, feche os vidros. Isto irá permitir o funcionamento mais rápido do ar-condicionado.
- O sistema do ar-condicionado deve funcionar durante 10 minutos, pelo menos uma vez ao mês. Isto ajuda a evitar danos ao sistema em virtude de falta de lubrificação.

- Caso o indicador de temperatura do líquido de arrefecimento ultrapasse a posição “HOT”, desligue o ar-condicionado. Quanto a informações adicionais, consulte “Superaquecimento do Motor”, na Seção 6. “Em caso de emergência”.
- Se o sistema de arrefecimento do motor atingir uma temperatura extremamente alta, o sistema do ar-condicionado será desligado automaticamente. Isto poderá ocorrer, se por exemplo, o motor ficar em marcha lenta por um longo período em um dia quente.

AR-CONDICIONADO AUTOMÁTICO COM AQUECEDOR (se equipado)



1. Seletor de temperatura para o motorista
2. Tecla A/C (ON/OFF)
3. Tecla do desembaçador do para-brisa
4. Seletor de velocidade do ventilador /
5. Botão OFF
6. Tecla do desembaçador do vidro traseiro
7. Tecla de recirculação de ar
8. Seletor de temperatura para o passageiro
9. Botão DUAL
10. Teclas de controle de circulação de ar
11. Botão AUTO

⚠️ ATENÇÃO

- **A função de resfriamento do ar-condicionado opera somente com o motor em funcionamento.**
- **Não deixe crianças ou adultos que normalmente necessitem de assistência sozinhas dentro do veículo. Animais de estimação também não devem ser deixados sozinhos. Eles podem se ferir acidentalmente ou ferir outras pessoas por meio de operação inadvertida do veículo. Além disso, em dias quentes e ensolarados, a temperatura dentro de um veículo fechado poderá tornar-se quente o suficiente para causar ferimentos graves ou fatais em pessoas ou animais.**

- **Não use o modo de recirculação por longos períodos, pois isso pode fazer com que o ar interior se torne pesado e também causar o embaçamento dos vidros.**

Ligue o motor e opere os controles para ativar o ar-condicionado.

OPERAÇÃO AUTOMÁTICA Aquecimento ou resfriamento (AUTO)

Este modo pode ser utilizado normalmente durante todo o ano para que o sistema mantenha automaticamente uma temperatura constante. A distribuição do fluxo de ar e a velocidade do ventilador são controladas automaticamente


1. Pressione o botão AUTO. (A luz indicadora se acenderá).
2. Selecione o controle de temperatura para o lado do condutor (à esquerda) ou o seletor da direita até a temperatura desejada.


A temperatura do condutor e a do passageiro pode ser ajustada independentemente.


Pressione o botão DUAL para ativar as funções do controle climático. Selecione a temperatura para o lado do motorista pelo seletor da esquerda e a temperatura para o lado do passageiro pelo seletor da direita.

- Ajuste o seletor de temperatura para aproximadamente 24°C (75°F) para operação normal.
- A temperatura no compartimento do passageiro será mantida automaticamente. A distribuição do fluxo de ar, velocidade do ventilador e operação ON/OFF do ar-condicionado serão controladas automaticamente.
- Uma névoa visível poderá ser observada saindo dos difusores no calor e em condições úmidas, onde o ar é resfriado rapidamente. Isto no entanto, não é um indicador de falha.

Descongelamento ou desembaçamento desumidificado

1. Pressione a tecla do desembaçador  para ativar o sistema. A luz indicadora se acenderá.
2. Ajuste o seletor de temperatura para a direita ou esquerda conforme desejado.
 - Para remover rapidamente o embaçamento na parte interna das janelas, acione o botão de controle de velocidade do ventilador para a velocidade máxima.
 - Para remover rapidamente o embaçamento na parte interna das janelas, acione o botão de controle de velocidade do ventilador para a velocidade máxima.


- Tão logo o para-brisa esteja limpo, pressione o botão AUTO para retornar ao modo automático.
- Quando a tecla de controle do desembaçador  estiver ativado, o ar-condicionado será automaticamente ativado em temperaturas acima de 2°C (36°F).

Se o modo desembaçador for utilizado por mais de um minuto, o sistema do ar-condicionado continuará a operar até que o controle do ventilador seja desligado, o veículo seja desligado ou a tecla A/C seja pressionado, mesmo que os botões de seleção de modo sejam selecionados para outra posição que não a posição . Isto desumidifica o ar, o que ajuda a desembaçar o para-brisa.

O modo recirculação é automaticamente desligado, permitindo que o ar externo seja sugado para o compartimento dos passageiros, para aumentar mais ainda a performance de desembaçamento.

OPERAÇÃO MANUAL


Seletor de Velocidade do Ventilador

Utilize o seletor de velocidade do ventilador  para esquerda ou direita para controlar manualmente a velocidade do ventilador.

Pressione o botão OFF para desligar o sistema.

Pressione o botão AUTO para retornar ao modo de controle automático da velocidade do ventilador.

Recirculação de ar






Pressione a tecla de recirculação de ar  para recircular o ar do interior do veículo.

Pressione o botão AUTO para retornar ao modo automático.


O modo de recirculação não será ativado quando o ar-condicionado estiver no modo desembaçador, área dos pés, ou desembaçador/área dos pés.

Controle do fluxo de ar

Pressionando-se as teclas a seguir pode-se controlar manualmente a saída do fluxo de ar e os difusores:

-  — Fluxo de ar pelos difusores laterais e centrais.
-  — Fluxo de ar pelos difusores laterais, central e área dos pés.
-  — Fluxo de ar principalmente para a área dos pés.
-  — Fluxo de ar para o desembaçador e área dos pés.
-  — Fluxo de ar para o desembaçador.

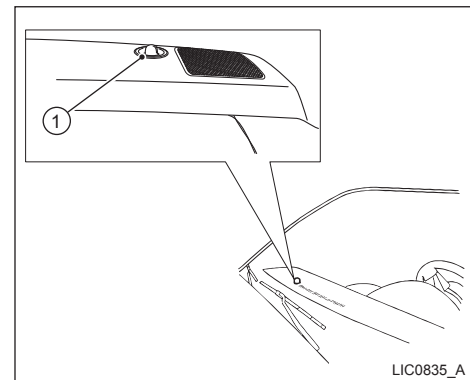
PARA DESLIGAR O SISTEMA

Pressione o botão  /OFF.

SUGESTÕES DE UTILIZAÇÃO

Quando a temperatura do líquido de arrefecimento do motor e a temperatura externa estiverem baixas, o fluxo de ar para as saídas para os pés pode não ser fornecido por no máximo 150 segundos. Entretanto, isto não indica uma falha.

Após o aquecimento do líquido de arrefecimento, o fluxo de ar nas saídas para os pés é fornecido normalmente.



Sensor de carga solar (se equipado)

O sensor de carga solar ①, localizado na parte superior direita do painel, auxilia o sistema a manter uma temperatura constante. Não coloque nada em cima ou ao redor deste sensor.

FILTRO DO AR-CONDICIONADO (se equipado)

O sistema do ar-condicionado é equipado com um filtro que recolhe sujeira, pólen, poeira, etc. Para certificar-se de que o ar-condicionado aquece, desembaça e ventila suficientemente, substitua o filtro regularmente. Para substituir o filtro, contate uma concessionária Nissan.

O filtro deve ser substituído, caso o fluxo de ar esteja bastante reduzido, ou quando os vidros fiquem facilmente embaçados durante o funcionamento do ar-condicionado.

AO REPARAR O SISTEMA DE AR-CONDICIONADO

O sistema do ar-condicionado que está instalado em seu veículo Nissan, está carregado com um refrigerante não prejudicial ao meio ambiente.

Este refrigerante não irá prejudicar a camada de ozônio da Terra.

Entretanto, ele pode contribuir em uma pequena parte para o aquecimento global.

Equipamentos de carga e lubrificantes especiais são necessários ao fazer a manutenção do ar-condicionado Nissan. Caso sejam utilizados refrigerantes ou lubrificantes inadequados, poderá resultar em sérios danos ao sistema do ar-condicionado. Consulte “Refrigerantes e Lubrificantes Recomendados para o Sistema de Ar-condicionado (se equipado)”, na seção 9. “Informações Técnicas”, deste manual.

As concessionárias Nissan estão totalmente capacitadas para reparar o sistema de ar-condicionado do seu veículo.

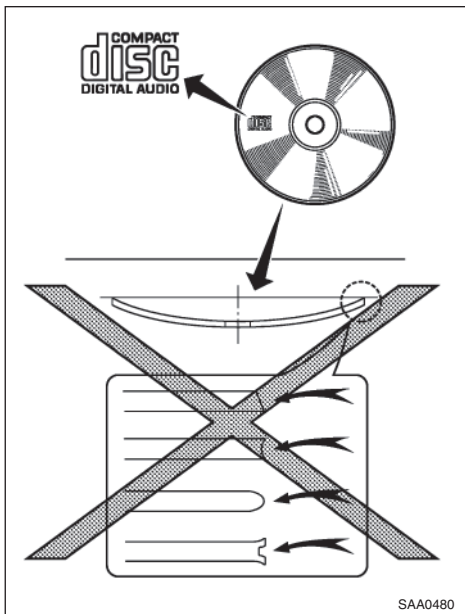
PRECAUÇÕES QUANTO AO FUNCIONAMENTO DO SISTEMA DE ÁUDIO

ATENÇÃO

Não ajuste o sistema de áudio enquanto estiver dirigindo. Sua total atenção deve estar voltada para a direção do veículo.

RÁDIO

- A recepção do rádio é afetada em função do alcance do sinal da estação, distância do transmissor de rádio, prédios, pontes, montanhas, e outras interferências externas. Problemas intermitentes na qualidade da recepção, normalmente são causados por estas interferências externas.
- A utilização de telefone celular no interior ou nas proximidades do veículo poderá alterar a qualidade da recepção de rádio.



CUIDADOS NA OPERAÇÃO DO CD PLAYER

- Em clima frio ou dias chuvosos, o sistema pode apresentar mau funcionamento por causa da umidade. Se isso ocorrer, retire o CD e desumidifique ou ventile o equipamento todo.

- O CD pode saltar com o veículo em movimento, em estradas esburacadas.
- Algumas vezes o equipamento pode não funcionar quando a temperatura do interior for extremamente alta. Diminua a temperatura antes de usá-lo.
- Não exponha o CD diretamente aos raios solares.
- CDs de má qualidade, sujos, riscados, com marcas de impressões digitais ou que apresentem defeitos podem não funcionar adequadamente. Os seguintes tipos de CDs podem não ser executados:
 - Discos compactos graváveis (CD-R)
 - Discos compactos regraváveis (CD-RW)
- A fim de evitar mau funcionamento do aparelho, não use CDs que tenham as características a seguir:
 - Discos de 8 cm que utilizem adaptadores.
 - CDs que não sejam redondos.
 - CDs com rótulo de papel.
 - CDs empenados, riscados ou com bordas irregulares.
- Este sistema de áudio reproduz somente CDs previamente gravados. O sistema não tem a capacidade de gravar ou queimar CDs.

- Caso o CD não possa ser executado, uma das mensagens a seguir será exibida.

Check Disc (Verifique o Disco)

- Confirme se o CD foi inserido corretamente (rótulo voltado para cima, etc.).
- Confirme se o CD não está empenado ou torto e sem riscos.

Push eject (Pressione Eject)

Mau funcionamento devido à alta temperatura no interior do CD player. Retire o CD pressionando a tecla “EJECT”, e após um período curto, insira novamente. O CD poderá ser executado quando a temperatura do sistema retornar ao normal.

Unplayable: (não executável)

O arquivo não pode ser executado neste sistema de áudio (somente MP3 ou WMA CD).

Compact Disc (CD) com MP3 ou WMA
Informações sobre os termos:

- **MP3** — MP3 é uma abreviação para “Moving Pictures Experts Group Audio Layer 3”. MP3 é o mais conhecido formato de arquivo comprimido de áudio. Este formato permite qualidade de som próxima ao CD, mas com uma fração do tamanho de arquivos auditivos normais. A conversão para MP3 de uma faixa de áudio de CD pode reduzir o tamanho do arquivo para a relação aproximada 10:1 (Amostragem 44.1 kHz, taxa de Bit: 128 kbps) com virtualmente nenhuma perda perceptível em qualidade. A compressão para MP3 remove as partes redundantes e irrelevantes de um sinal sonoro que a audição humana não ouve.
- **WMA** – Windows Media Áudio (WMA) é um formato de áudio comprimido criado pela Microsoft como uma alternativa para o MP3. O codec do WMA oferece maior compressão de arquivo que o codec do MP3, permitindo o armazenamento de mais faixas de áudio digitais na mesma quantidade de espaço quando comparado ao MP3 com o mesmo nível de qualidade.

- **Taxa de Bit** – Taxa de Bit denota o número de bits por segundo utilizado por um arquivo digital de música. O tamanho e qualidade de um arquivo digital de áudio comprimido são determinados pela taxa de bit utilizada ao codificar o arquivo.
- **Sampling frequency** – “Sampling frequency” é a taxa à qual as amostras de um sinal são convertidas de analógico para digital (conversão de A/D) por segundo.
- **Multisessão** – Multisessão é um dos métodos para gravação de dados da mídia. Dados escritos uma única vez na mídia são chamados de sessão simples, e escritos mais de uma vez são chamados de multisessão.
- **ID3/WMA Tag** – O ID3/WMA tag é a parte do arquivo MP3 ou arquivo WMA que contém informações sobre o arquivo digital de música como título de canção, artista, título de álbum, taxa de bit, duração de tempo da faixa, etc. A informação ID3 tag é exibida na linha Álbum/Artista/Título da Faixa no visor. Windows® e Windows Media® são marcas registradas e/ou marcas de Microsoft Corporation nos Estados Unidos da América e/ou outros países.

ANTENA

A antena não pode ser recolhida, mas pode ser removida. Caso necessite remover a antena, gire a haste no sentido anti-horário.

Para instalar aperte a haste da antena, utilizando uma ferramenta adequada.

A especificação de torque de aperto da antena é de 3,4 a 3,6 N.m (0,35 a 0,36 kgf.m).

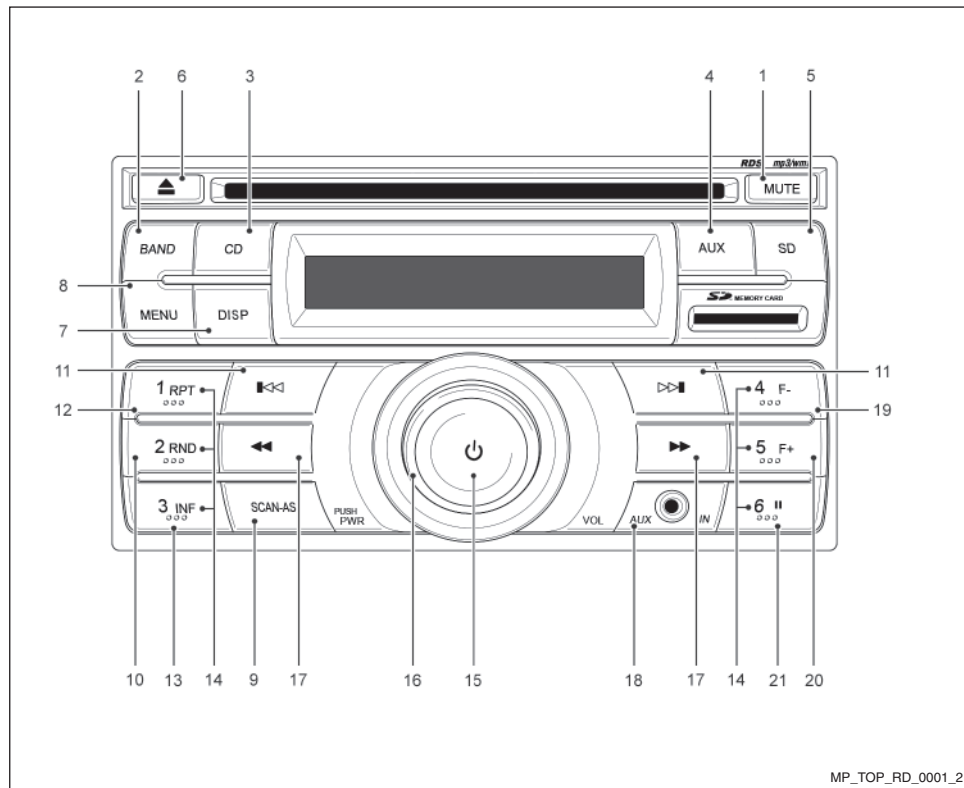
Para apertar a antena, não utilize alicate para evitar deixar marcas na superfície. A haste da antena não pode ser apertada manualmente conforme a especificação.



ATENÇÃO

Sempre aperte corretamente a haste da antena durante a instalação para evitar danos durante a operação do veículo.

RÁDIO AM-FM COM CD PLAYER / SD (TIPO A) (se equipado)



1. Tecla MUTE
Modo Rádio: Silenciador de áudio (Mudo)
Modo CD / SD: Pausa da música (Pause)
2. Tecla BAND
3. Tecla CD player
4. Tecla AUX
5. Tecla SD
6. Tecla CD EJECT
7. Tecla DISP
8. Tecla MENU
9. Tecla SCAN
10. Tecla RND
Modo Rádio: Tecla de pré-seleção da atual estação
Modo CD / SD: Tecla RND (Aleatório)
11. Modo Rádio: Teclas de sintonia de faixas
Modo CD / SD: Teclas para avançar/retroceder faixas
12. Tecla RPT (Repetição)
13. Tecla INF (Informação)
14. Teclas de estações pré-selecionadas
15. Botão PUSH PWR (POWER)
16. Botão de controle de volume
17. Modo Rádio: Teclas de faixa manuais
Modo CD / SD: Tecla <<< (retrocesso rápido)
Tecla >>> (avanço rápido)
18. Entrada auxiliar de áudio
19. Tecla F- (pasta anterior)
20. Tecla F+ (próxima pasta)
21. Tecla pause

MP_TOP_RD_0001_2

RÁDIO FM – AM / CD / SD

Operação principal de áudio

O sistema de áudio opera quando o interruptor de ignição estiver nas posições “ACC” ou “ON”.

BOTÃO PUSH PWR (POWER)

Para ligar o sistema de áudio, pressione o botão POWER.

- O sistema será ligado no modo (rádio ou CD ou SD) que estava selecionado antes do sistema ser desligado.
- Caso não exista um CD ou SD na unidade, o rádio será ligado.

Para desligar o sistema de áudio, pressione o botão power controle de volume.

Controle de volume

Para alterar o volume, gire o controle de volume.

- Gire o controle de volume no sentido horário para aumentar o volume de som.
- Gire o controle de volume no sentido anti-horário para diminuir o volume de som.

Controle de sonoridade ou ruídos (LOUD)

Ao ouvir músicas com o nível de volume baixo, esta função reforçará a resposta em baixos e agudos para compensar as características do ouvido humano. Para desativar ou ativar, pressione a tecla “MENU” por mais de 10 segundos até que apareça ou desapareça LOUD na parte superior direita do visor.

MUTE Tecla MUTE

Se a tecla **MUTE** for pressionada com o rádio, CD ou SD ligado, o sistema ficará mudo.

MENU Tecla MENU

Para mudar a configuração do áudio, pressione a tecla **MENU** para selecionar o modo com CD, rádio ou SD ligado.

Pressione a tecla **MENU** até o modo desejado ser exibido no visor.

Pressione para acessar o menu 1; para acessar o menu 2, pressione por mais de 3 segundos, a tela exibirá cada modo de ajuste, de acordo com a seguinte sequência:

BASS → TREBLE → FADE → BALANCE → EQUALIZATION → BEEP → CLOCK

Pressione as teclas TUNE/SEEK ◀ ou ▶ para ajustar a configuração.

BASS:

(-) para diminuir / (+) para aumentar

TREBLE:

(+) para aumentar / (-) para diminuir

FADE:

(F) para dianteira / (R) para traseira

BALANCE:

(R) para o lado direito/ (L) para o lado esquerdo

AJUSTE DO EQUALIZADOR (EQ):

Para ajustar o tipo de áudio que se deseja ouvir, selecione o modo equalizador (EQ), pressionando a tecla “**MENU**” até que a indicação “**EQ OFF**” seja exibida no indicador.

Com as teclas de avanço e retrocesso de faixas, é possível selecionar o modo de áudio desejado (**ROCK, JAZZ, CLASSIC**).

Ao concluir a configuração desejada, pressione **MENU** até a função rádio, CD ou SD ser exibida.

Caso não ocorram mudanças na configuração por aproximadamente 10 segundos, o modo configuração retornará automaticamente para o modo normal.

BEEP ON/OFF

Para ouvir um bipe ao pressionar uma tecla do sistema de áudio, pressione a tecla **MENU** para selecionar o modo BEEP ON/OFF com o rádio, CD ou SD ligado.

1. Pressione a tecla **MENU** até o modo BEEP ON/OFF ser exibido no visor.
2. Pressione TUNE/SEEK ◀◀ ou ▶▶ e mude o modo para “ON”.

Ajuste do relógio

Para visualizar o relógio no visor, pressione **MENU** para selecionar o Modo Relógio ON/OFF.

1. Pressione **MENU** até CLOCK ON/OFF ser mostrado no visor.
2. Pressione TUNE/SEEK ◀◀ ou ▶▶ e mude para “ON”.

Para ajustar, selecione o relógio no visor em “ON” e realize os passos a seguir:

1. Após configurar o relógio em ON, pressione **MENU**. Os dígitos das horas começam a piscar.
2. Pressione TUNE ◀◀ ou ▶▶ para ajustar as horas.
3. Pressione SEEK |◀◀ ou ▶▶| para ajustar os minutos.
4. Após ajustar as horas, pressione **MENU** até a função rádio, CD ou SD ser exibida. Caso não ocorram mudanças na configuração por aproximadamente 10 segundos, o modo configuração retornará automaticamente para o modo normal.

Idioma

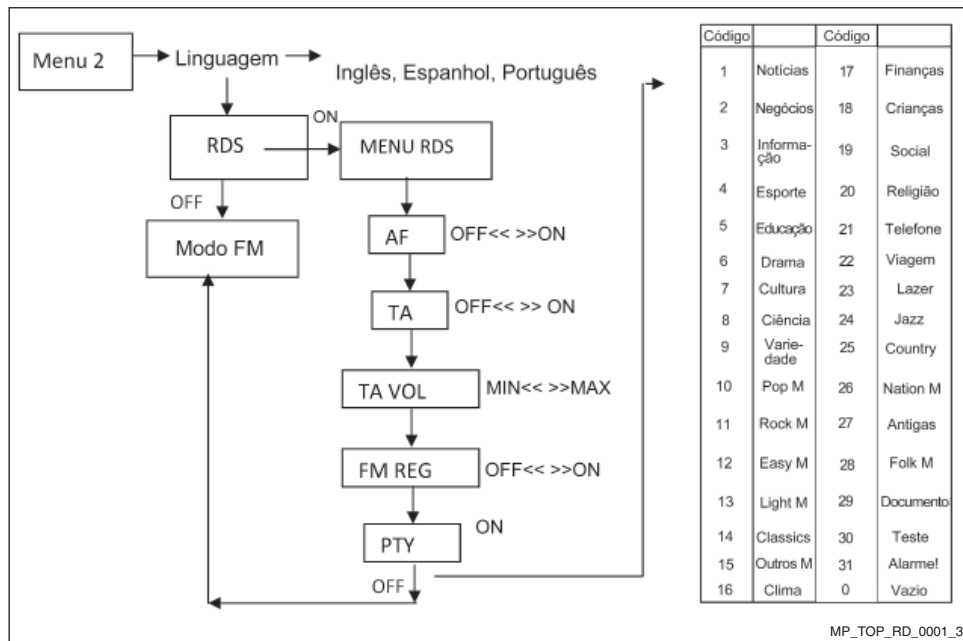
Para ativar o desdobramento da informação no visor em diferentes idiomas, é necessário pressionar “**MENU**” por mais de cinco segundos.

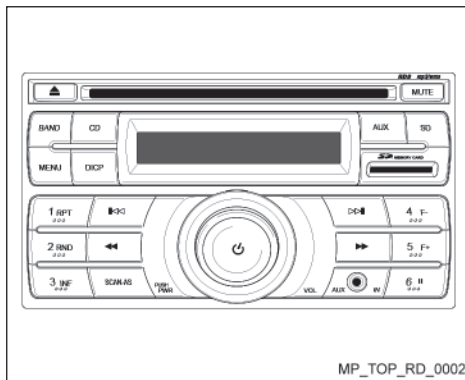
Será exibido no visor (**english**); para selecionar o idioma desejado, inglês, espanhol, português, será necessário pressionar as teclas de avanço ou retrocesso de faixas.

O indicador retornará automaticamente à condição inicial aproximadamente 5 segundos após o último ajuste ou quando outra função for ativada, com a condição de idioma selecionado.

Função RDS (Sistema de transmissão de dados)

Devido à região dos usuários do rádio receptor, não se aplicam as funções do menu RDS, sendo aplicáveis somente a transmissão de dados e informações emitidas pela estação de radiodifusão que conta com este sistema.





OPERAÇÃO DO CD / SD

O sistema de áudio opera com o interruptor de ignição nas posições “ACC” ou “ON”.

⚠ CUIDADO

- Não force o CD na abertura. Isto poderá danificar o CD player.
- Não utilize discos de 8 cm (3,1 polegadas).

Abertura para entrada de disco

Com a superfície impressa do disco voltada para cima, insira suavemente o disco na abertura de entrada dos discos compactos, o mecanismo da unidade inserirá o disco automaticamente para iniciar a reprodução, o visor exibirá a legenda “CD LOADING”, aparecerá “MP3/WMA” no caso de haver este formato e depois será exibida a legenda “CD READING”.

O número da faixa que está sendo reproduzida será exibido no mostrador, nos formatos “MP3/WMA” aparecendo o número da pasta e da faixa.

Abertura para cartão SD

Introduzindo-se uma memória SD, o rádio mudará de modo automaticamente, mostrando no visor a legenda “SD READING”, iniciando a reprodução da música armazenada na memória.

Para expelir a memória, é necessário mudar para qualquer outro modo.

CD Tecla CD

Se a tecla **CD** for pressionada com a unidade de áudio desligada e CDs carregados no sistema, a unidade de áudio será ligada e o CD começará a tocar.

Caso a tecla **CD** seja pressionada com CDs carregados e o rádio já esteja funcionando, o rádio será desligado automaticamente e o CD começará a tocar.

SD Tecla SD

Se a tecla **SD** for pressionada com a unidade de áudio desligada e SD carregado no sistema, a unidade de áudio será ligada e o SD começará a tocar.

Caso a tecla **SD** seja pressionada com SD carregado e o rádio já esteja funcionando, o rádio será desligado automaticamente e o SD começará a tocar.

DISP Tecla DISP

Para exibir o texto do CD ou SD no visor (somente CD ou SD programado com texto), pressione a tecla **DISP** com um CD ou SD sendo executado. O texto do CD ou SD será exibido no visor.



Tecla SEEK/TRACK/FILE

Quando a tecla ou for pressionada com o CD ou SD sendo executado, a próxima faixa ou o início da faixa atual no CD ou SD será executada.



Quando a tecla ou for pressionada por mais de 1,5 segundo com o CD ou SD sendo executado, a faixa será acelerada em alta velocidade para frente ou para trás. Ao liberar a tecla, a execução voltará à velocidade normal.



Ao pressionar a tecla **F+** ou **F-** com um CD ou SD com arquivos MP3 ou WMA sendo executados, a primeira faixa na próxima ou anterior pasta será executada.

Tecla INF

Ao pressionar a tecla INF com um CD ou SD sendo executado a informação do visor do rádio poderá ser alterado para exibição das seguintes informações:

- Título da pasta
- Artista
- Título da música, ou
- Título do álbum

Tecla de repetição

Ao pressionar a tecla **RPT** com um CD ou SD sendo executado o padrão de execução pode ser alterado conforme abaixo.

Modo NORMAL – RPT – Modo NORMAL

RPT (Repetir) – O CD ou SD irá repetir continuamente a faixa tocada no momento.

Modo Normal – Todas as faixas do CD ou SD serão tocadas sequencialmente.

Pressione a tecla **RPT** duas vezes para ativar **RPT** em pastas, “**RPT FOLDER**” será exibido no visor e serão reproduzidas todas as faixas da pasta em reprodução repetidamente, até cancelar a função, pressionando-se a tecla **RPT**, **RND**, **SCAN**.

Tecla RND (Aleatória)

Pressione a tecla RND repetidamente para alterar o modo de execução do CD ou SD da seguinte maneira:

Normal – RND – Normal

RND (Aleatório) – Todas as faixas do CD ou SD serão tocadas aleatoriamente.

Normal – Todas as faixas do CD ou SD serão tocadas sequencialmente.

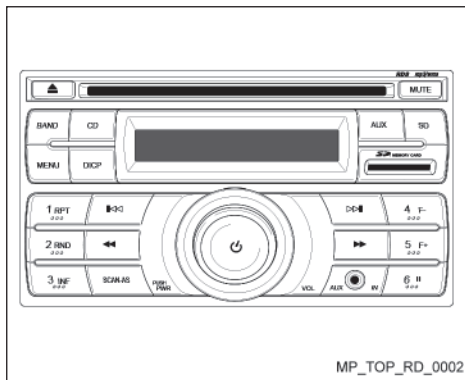
Pressione por mais de 2 segundos a tecla RND e o visor exibirá a legenda RND FOLDER e reproduzirá as faixas de maneira aleatória somente na pasta em reprodução nesse momento.

Esta função pode ser cancelada pressionando-se novamente a tecla RND, SCAN, RPT.

Tecla CD EJECT

Para ejetar um CD, pressione a tecla CD EJECT menos de 1,5 segundo.

Caso o CD ejetado não seja removido, o CD player irá recolhê-lo totalmente para protegê-lo contra danos.



OPERAÇÃO DO RÁDIO

O sistema do rádio opera com o interruptor de ignição nas posições “ACC” ou “ON”.

BAND Tecla BAND

Quando a tecla **BAND** for pressionada com o sistema de áudio desligado, será ligado no modo rádio.

Se a tecla **BAND** for pressionada com um CD ou SD sendo executado, o CD ou SD será desligado e o rádio será ligado.

Para mudar a memória do rádio, pressione **BAND**.

AM1 → AM2 → FM1 → FM2 → FM3

O indicador FM estéreo “ST” será exibido durante a recepção FM estéreo.

Quando o sinal FM estéreo for fraco, o rádio mudará automaticamente para a recepção Mono.

Teclas TUNE/SEEK

Para a sintonia manual de estações, pressione a tecla ◀◀ ou ▶▶ até a frequência desejada.

Para a sintonia automática da estação de rádio, pressione a tecla ◀◀◀ ou ▶▶▶. Ao detectar a próxima estação de rádio, o sistema irá parar.

SCAN Tecla SCAN

Quando a tecla **SCAN** for pressionada, o sistema executa a busca e para ao sintonizar uma estação do rádio por 10 segundos; após este período, inicia a busca da próxima estação de rádio.

Pressione a tecla **SCAN** para finalizar a busca.

SCAN-AS Exploração de Faixas de Áudio e Formato MP3/WMA

Durante a reprodução de faixas de áudio e formato MP3/WMA, pressione esta tecla para reproduzir os primeiros dez segundos de cada faixa e a legenda “**SCAN**” piscará na parte direita do visor.

Ao ouvir a faixa desejada, pressione a tecla **SCAN-AS** novamente e será cancelada a função de exploração, continuando a reprodução da faixa selecionada.

O modo de exploração de disco também pode ser cancelado mediante ativação das funções de repetição de faixa **RPT**, a função de seleção de reprodução aleatória **RND**.

Pressione esta tecla durante quatro segundos para ativar a busca automática de estações, o rádio localizará as seis primeiras estações sintonizadas, guardando-as nas diferentes memórias disponíveis na unidade, de acordo com sua frequência.

Exemplo: A primeira estação guardada será na memória 1, a segunda estação será guardada na memória 2, e assim sucessivamente até completar as seis memórias disponíveis no rádio.

Tecla de memorização do rádio

O sistema de rádio pode armazenar até 18 estações FM (FM1, FM2 e FM3) e 12 estações AM1 / AM2.

Para armazenar as frequências das estações:

1. Sintonize a frequência da estação desejada, utilizando a tecla ◀◀ ou ▶▶.
2. Pressione e mantenha pressionada uma tecla de memória (1 a 12) até ouvir um bipe.
3. O canal será exibido para indicar que o armazenamento foi bem sucedido.
4. Execute os passos 1 a 3 para as demais teclas de memória.

Caso o cabo da bateria seja desconectado, ou caso algum fusível esteja queimado, a memória do rádio será apagada. Neste caso, será necessário pré-ajustar novamente as estações.

Faixa de frequência e passos para mudança de sintonia:

Para mudar a faixa de frequência e as especificações dos passos de mudança de sintonia do rádio, execute as operações a seguir:

1. Desligue a unidade de áudio, pressionando a tecla POWER
2. Ligue a unidade de áudio, pressionando a tecla POWER e ao mesmo tempo, pressionando as teclas de memória do rádio **1**, **4** e a tecla SEEK ▶▶.

Para a especificação da América Central e América do Sul, o visor deverá exibir AM 530 kHz.

Para outras especificações, o visor indicará "AM 531 kHz".

NOTA:

Troca de frequência no modo rádio

Para ajustar a faixa das frequências no modo europeu, é necessário pressionar as teclas EJECT, RPT, 4F-, simultaneamente durante 3 segundos; para retornar à condição anterior, deve-se seguir o mesmo procedimento.

Caso existam dificuldades na mudança da especificação do rádio, contate uma concessionária Nissan.

Operação do rádio AUX

O sistema de áudio opera quando o interruptor de ignição estiver nas posições "ACC" ou "ON".

Tecla AUX

Quando a tecla **AUX** for pressionada com o sistema de áudio desligado, será ligado no modo auxiliar (aparelho conectado na entrada auxiliar de áudio).

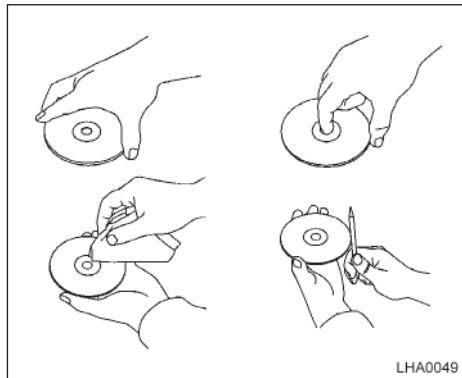
Se a tecla **AUX** for pressionada com um CD ou rádio sendo executado, o CD ou rádio será desligado e o sistema auxiliar será ligado.

AUX In

Entrada auxiliar de aparelhos portáteis que permite ao usuário controlar o som pelo sistema de entretenimento móvel.

PRECAUÇÕES GERAIS

1. Este sistema de rádio está equipado com botões de alta sensibilidade; evite aplicar uma força excessiva ao acioná-los, já que isto pode danificá-los e reduzir sua vida útil.
2. Não abra as tampas. O sistema de rádio não tem em seu interior peças que possam ser reparadas pelo usuário. Se algum objeto cair no interior da unidade durante a instalação, consulte seu distribuidor ou um centro de serviço autorizado.
3. Use um pano macio e seco para limpar o painel de controle. NUNCA use panos ásperos, solventes, benzina, álcool, etc. Se a unidade estiver demasiadamente suja, aplique um pouco de água morna em um pano macio e remova cuidadosamente a sujeira.
4. Não insira dispositivos estranhos na entrada auxiliar (chaves de fenda, navalhas, objetos de metal, etc.), uma vez que isto pode danificar o equipamento e estes danos não serão cobertos pela garantia.



Precauções ao usar um disco novo

Ao usar um disco novo, poderá haver excesso de material na borda e/ou agulha central (consulte a figura).

Ao usar esta classe de discos, pode ocorrer do disco não ter sido colocado na posição correta e, por isto, a unidade não poderá operar. Neste caso, use o disco somente após remover o excesso de material na borda e/ou agulha central, utilizando uma haste de madeira ou com um lápis.

Manuseio dos discos compactos

Sujeira, pó, riscos, marcas, entre outros nos discos compactos podem ser a causa de saltos durante a reprodução e deterioração da qualidade do som. Observe as seguintes indicações para o cuidado de seus discos compactos:

Marcas de dedos, pó e sujeira devem ser cuidadosamente removidos da superfície gravada dos discos compactos (superfície brilhante e sem impressões) com um pano macio e úmido.

Limpe as superfícies do disco de dentro para fora. Nunca use substâncias químicas como limpadores de discos em aerossol, limpadores caseiros ou *thinner* para limpar os discos, uma vez que estes produtos químicos podem causar danos irreparáveis em uma superfície gravada.

Os discos devem ser postos em seus estojos quando não estiverem sendo utilizados.

Não exponha os discos à luz solar direta, às altas temperaturas ou umidade por longos períodos de tempo.

Não cole etiquetas, fitas ou papéis sobre a superfície dos discos, nem escreva sobre os mesmos com algum tipo de marcador.

CARACTERÍSTICAS

Sintonizador

- Sintonia por busca e exploração
- Sintonia de busca avanço / retrocesso

Áudio

- Controles de áudio eletrônicos
- Controles de graves e agudos
- Controles de balanço de 4 vias
- Reforço de sonoridade
- Saída máxima de: **40 W x 4 ch**

Geral

- Mostrador LCD de informação total
- Seletores de modo **AM/FM/CD/AUX IN/SD**
- Iluminação noturna
- Controle de repetição (**RPT**), controle de busca (**SCAN**) e controle de reprodução aleatória (**RND**).

ANTES DE SOLICITAR ASSISTÊNCIA

Problema	Causa	Solução
O aparelho não liga	Fusível queimado	Substitua o fusível queimado por um novo de igual especificação
Ruídos e faixas pulando	CD sujo	Limpe o CD com um pano macio
	O CD está danificado ou deformado	Substitua por um novo CD
O som é de baixa qualidade quando o aparelho está ligado na função CD	Umidade dentro do leitor de CD	Ligue o aparelho e deixe-o secar por aproximadamente 1 hora

ESPECIFICAÇÕES

Geral

- Tensão de alimentação 13,2 V (10,8 a 15,6 V permissível)
- Consumo Menos de 10 A
- Impedância divisor alto-falantes .. 4 ohms

Sintonizador de FM

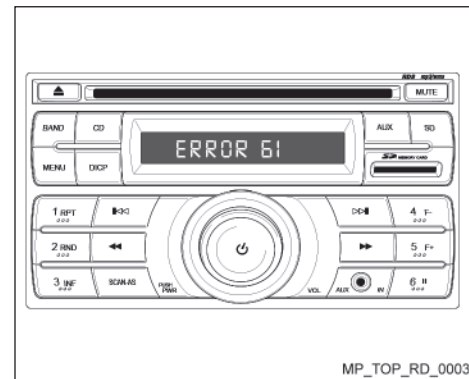
- Faixa de frequências 87,5 mHz a 108 mHz
- Sensibilidade estável <10 dB mv
- Separação estéreo <12 dB mv
- Relação sinal / ruído >50 dB

Sintonizador de AM

- Distribuição de frequência
AM 530~1710 kHz (LAM)
522~1620 kHz (GOM)
- Sensibilidade estável <32 dB μ V
- Relação sinal / ruído <40 dB
- Classe de frequência
manual / automático .AM_10 kHz/10 kHz (América do Sul), 9 kHz/9 kHz demais países), FM_50 kHz/50 kHz

Reprodutor de CD

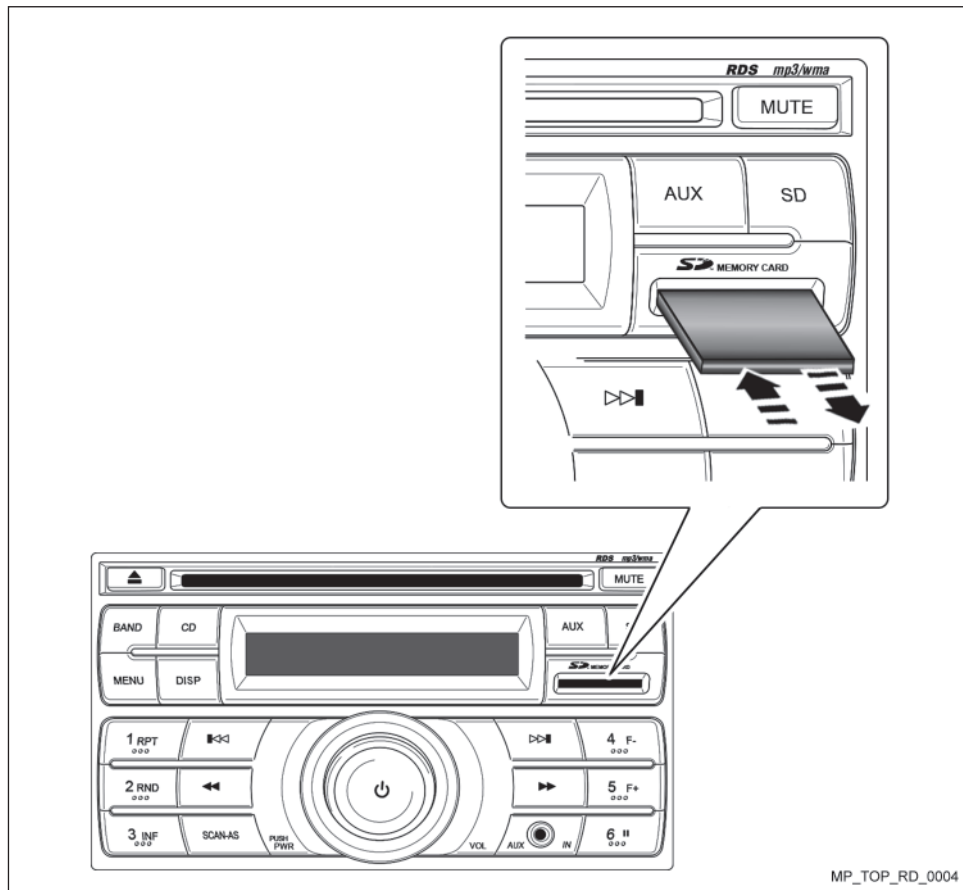
- Relação sinal / ruído >70 dB
- Separação.....> 50 dB.(1 kHz)
- Resposta à frequência 17 mHz 0 \pm 5, 20 kHz 0 \pm 5



Erro de leitura do cartão SD

Ao inserir um cartão na entrada para cartão SD e o visor do rádio mostrar “ERROR 61” (conforme a ilustração acima) significa que o cartão SD inserido está com falha.

Insira um cartão em bom estado a fim de evitar danos ao aparelho.



MP_TOP_RD_0004

⚠ ATENÇÃO

- Este aparelho contempla um cartão “falso” para evitar a entrada de impurezas (conforme ilustração).
- Para inserir um cartão SD, primeiro pressione o cartão “falso” para ejetá-lo, em seguida remova-o. Coloque o cartão SD no aparelho para utilizar suas funções.
- Após utilizar o cartão SD, recoloque o cartão “falso” adequadamente no aparelho.

RÁDIO FM/AM COM CD PLAYER (TIPO B) (se equipado)



⚠ CUIDADO

- Remova a película plástica de proteção da tela antes de qualquer operação.
- Manter a película aderida na tela pode ocasionar mau funcionamento do sistema.

1. Tecla MENU

- Pressione esta tecla para visualizar o menu principal; pressione novamente para retornar para a fonte atual.

2. **▲** Ejetar

- Pressione para ejetar o disco do aparelho.

3. Tecla NAVI

- Pressione esta tecla para visualizar o NAVI, pressione novamente para retornar para a fonte atual.

4. Botão POWER

- Pressione esta tecla para ligar o aparelho.
- Mantenha esta tecla pressionada por mais de 2 segundos para desligar.
- Gire este botão para esquerda ou direita para diminuir ou aumentar o volume do sistema.

5. GPS Card

- Insira um cartão SD no compartimento.

NOTA:

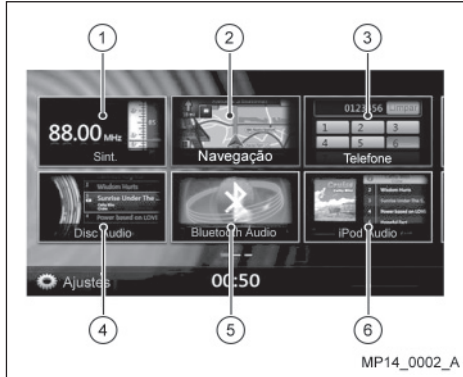
O cartão SD é somente para navegação. Não o remova, caso contrário, a função de navegação será desativada.

6. Tecla Reset

- Pressione esta tecla para reinicializar o aparelho. Levante a tampa para acesso à tecla.

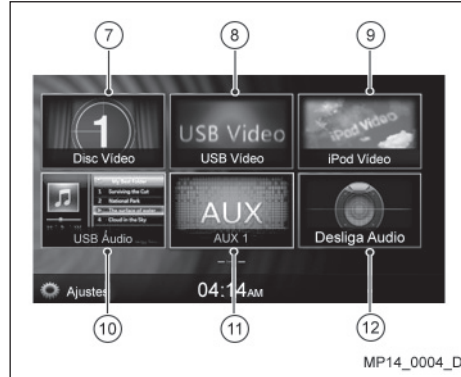
NOTA:

Quando a tecla RESET for pressionada, as frequências das emissoras de rádio, títulos, etc., armazenadas na memória serão apagadas.



MENU PRINCIPAL

1. Sintonizador – Pressione a tecla para visualizar o modo Sintonizador.
2. Navegação – Pressione a tecla para visualizar o modo Navegação.
3. Telefone – Pressione a tecla para visualizar o modo Telefone.
4. Disco de Áudio – Pressione a tecla para visualizar o modo Disco de Áudio.
5. Áudio BT – Pressione a tecla para visualizar o modo Bluetooth Áudio.
6. Áudio iPod – Pressione a tecla para visualizar o modo iPod Áudio.



7. Disco de Vídeo – Pressione a tecla para visualizar o modo Disco de Vídeo.
8. Vídeo USB – Pressione a tecla para visualizar o modo USB Vídeo.
9. Vídeo iPod – Pressione a tecla para visualizar o modo iPod Vídeo.
10. Áudio USB – Pressione a tecla para visualizar o modo USB Áudio.
11. AUX1 – Não disponível.
12. Desliga Áudio – Pressione a tecla para desativar a fonte de áudio.

NOTA:

Os ícones Disco de Áudio, Áudio USB, Áudio iPod e Vídeo iPod só serão ativados quando os dispositivos estiverem conectados.

REPRODUTOR DE VÍDEO DVD



NOTA:

Por razões de segurança, o aparelho possui uma função que desliga a imagem quando o veículo estiver em movimento, portanto, somente o áudio poderá ser ouvido. A imagem somente poderá ser assistida quando o veículo estiver parado e com o freio de mão aplicado.

A resolução máxima do visor é de 800x480 pixel (Full Color). Arquivos de vídeo com resolução maior que esta não serão reproduzidos.



ALTERANDO OS AJUSTES DO SISTEMA DVD

NOTA:

Se a operação de ajuste for feita durante a reprodução de um vídeo DVD, o disco será reiniciado a partir do início.

Selecionando o menu de ajuste DVD

1. Pressione a tecla "Ajustes" no Menu Principal para acessar o menu de ajustes de Vídeo.
2. Pressione a tecla "Vídeo". O menu de vídeo será mostrado.

Ajustando o tamanho da tela

Pressione a tecla "Modo DVD Wide Screen" para ativar ou desativar o modo de tela de DVD. O ajuste de fábrica é "Liga".

NOTA:

Nem todos os discos de DVD suportam esta função.



Ajustando a senha do controle familiar

A senha ajustada pela fábrica é “0000”.

1. No Menu Principal pressione a tecla “Ajustes”. Pressione a tecla “Outros” na tela.

Toque em “Incluir Senha”, um teclado numérico aparecerá. Insira uma nova senha. A senha é ajustada.

NOTA:

Quando um disco com restrição de visualização for inserido, será pedido para que esta senha seja inserida. O disco não poderá ser assistido até que a senha correta seja inserida.

Ajuste do nível de restrição do controle familiar

1. Selecione a tela “Outros” durante o modo “Ajustes”.

Pressione a tecla “Controle Paterno”.

Pressione o nível de restrição desejado.

Use esta tabela para ajustar a restrição do controle familiar.

Kid Safe	Seguro para crianças
G	Livre
PG	Acompanhamento sugerido
PG-13	Acompanhamento fortemente sugerido
PG-R	Restrição familiar
R	Restrito
NC-17	Proibido para menores de 17 anos
Adult	Somente adulto

- O conteúdo que o controle familiar restringe varia de acordo com o país.

NOTA:

O nível de restrição somente pode ser selecionado no estado de senha desbloqueada e os limites somente podem ser ajustados no estado de senha bloqueada.

ASSISTINDO UM DISCO

1. Para inserir um disco:
Insira o disco no centro da entrada de inserção com o rótulo voltado para cima.

⚠ CUIDADO

Para sua segurança, o motorista não deve inserir nem ejetar um disco enquanto dirige.

NOTA:

- Nunca insira objetos estranhos dentro da entrada de inserção do disco.
 - Se o disco não puder ser inserido facilmente, pode haver outro disco no mecanismo ou o aparelho pode necessitar de reparos.
 - Discos de 8 cm (single) não podem ser usados.
2. O disco inicia a reprodução automaticamente.

⚠ ATENÇÃO

Alguns vídeos podem estar gravados com o volume mais alto do que o desejado. Aumente o volume gradualmente a partir do ajuste mínimo após o vídeo começar.

Ejetando um disco

1. Para ejetar um disco, pressione a tecla ▲. O modo de reprodução altera para “Sintonizador”.

Se o disco for deixado na posição ejetada por 15 segundos, o disco será automaticamente recarregado.

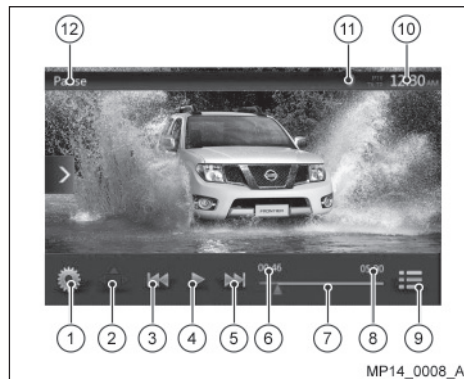
NOTA:

Se você forçar um disco antes de ser recarregado automaticamente, o disco poderá ser danificado.

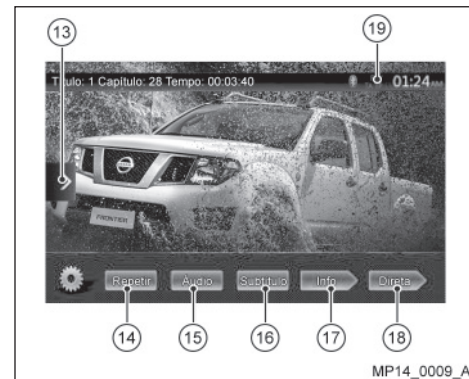
Visualizando a tela do modo Reprodutor de DVD

Após o disco ser carregado, o modo de reprodução será automaticamente ativado.

Toque em qualquer lugar da tela para visualizar o menu “Disco de Vídeo”, toque na tela novamente para retornar para a tela de reprodução. O visor retornará para a tela de reprodução se a tela não for tocada por 10 segundos.



1. Tecla troca de página
2. Tecla menu
3. Tecla faixa anterior/retrocesso rápido
4. Tecla reproduzir/pausa
5. Tecla próxima faixa/avanço rápido
6. Tempo de reprodução decorrido
7. Barra de busca
8. Tempo total
9. Tecla lista de menu
10. Horário do Sistema
11. Estado Bluetooth
12. Informação da reprodução DVD



13. Tecla atalho
14. Tecla alteração da repetição
15. Tecla de alteração do canal de áudio
16. Tecla de alteração da legenda
17. Tecla info
18. Tecla capítulo direto ou busca de título
19. Estado PTY/TA/TP

OPERANDO O MENU DO REPRODUTOR DE DVD

Você pode selecionar os itens da tecla mostrada no menu DVD diretamente, tocando-os.

Reprodução/Pausa

1. Toque na tecla **II** para pausar durante a reprodução.
2. Toque na tecla **▶** novamente para reiniciar a reprodução.

Saltar (Buscar) um Capítulo

1. Pressione a tecla **◀◀** ou **▶▶** durante a reprodução. Os capítulos são pulados para frente ou para trás a partir do local atual, o número de vezes em que a tecla for pressionada e reinicia a reprodução.

Saltar com a barra de busca

Pressione o triângulo **▲** na barra de busca e arraste-o para qualquer posição, onde deseja iniciar a reprodução.

Avanço Rápido/Retrocesso Rápido

Mantenha a tecla **◀◀** ou **▶▶** pressionada por 2 segundos para retrocesso rápido ou avanço rápido durante a reprodução. A velocidade da reprodução inicia a 2x, depois aumenta para 4x, 8x e 16x. Solte a tecla para continuar a reprodução na velocidade normal.

NOTA:

O áudio não é reproduzido durante a operação de avanço rápido e retrocesso rápido. A velocidade de avanço rápido e retrocesso rápido pode ser diferente, dependendo do disco.

4-32 Sistema do aquecedor, ar-condicionado e áudio



Busca com um número de capítulo / título

Você pode localizar o início de uma cena usando os números dos capítulos ou números dos títulos gravados no disco de vídeo DVD.

1. Visualizando o menu do vídeo DVD, toque na tecla “Direta”. A tela do Teclado Numérico aparece com o modo de entrada do número do capítulo/título. Tocando na tecla “Capítulo” o teclado passa para o modo de número do capítulo. Tocando na tecla “Título” teclado passa para o modo de número do título.

- Título

Um grande segmento para dividir a área de dados do disco.

- Capítulo

Um pequeno segmento para dividir a área de dados do disco.

2. Insira o número do título/capítulo que deseja reproduzir com as teclas “0” a “9”.
3. Toque na tecla “OK”.

A reprodução inicia a partir da cena do número do título ou capítulo inserido.

NOTA:

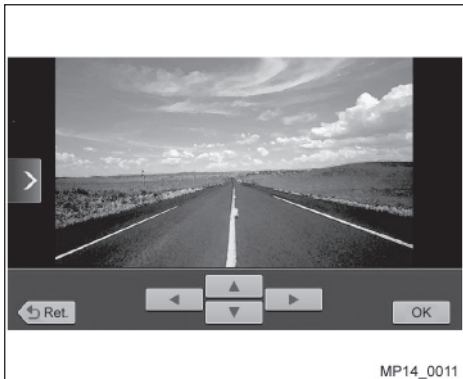
Se o número do título/capítulo inserido não existir ou a busca pelo número do título/capítulo não for permitida, a imagem da tela não mudará.

4. Toque na tecla “Ret.” para fechar o teclado numérico.

Reprodução repetida

Esta operação reproduz os capítulos gravados no vídeo DVD repetidamente.

1. Visualizando o menu do vídeo DVD, toque na tecla “Repetir”.
2. Toque na tecla “Repetir” uma vez para Repetir o capítulo, toque novamente para Repetir o Título.
3. Pressione a tecla “Repetir” novamente para desativar a reprodução repetida.



Usando o menu título

Em discos DVD contendo dois ou mais títulos, você pode selecionar a partir do menu de títulos para reprodução.

1. Visualizando o menu do vídeo DVD, toque na tecla **≡** durante a reprodução.
A tela do menu de títulos aparece.
* Dependendo do disco, o menu de títulos pode não aparecer.
2. Toque na tela do menu de títulos.
3. Selecione os itens na tela do menu de títulos com as teclas direcionais **◀ ▶**.
* Dependendo do disco, os itens podem não ser selecionados com as teclas direcionais.
4. Toque na tecla "OK" para fixar o item selecionado.
5. Toque na tecla "Ret."

Alterando o áudio

Em discos onde dois ou mais áudio ou idiomas de áudio foram gravados, você pode alterar entre os idiomas do áudio durante a reprodução.

1. Visualizando o menu do vídeo DVD, toque na tecla "Áudio" durante a reprodução.
 - Cada vez que tocar na tecla, você irá alterar entre os idiomas do áudio.
 - Pode levar algum tempo para alterar entre os idiomas do áudio.
- * Dependendo do disco, até 8 tipos de áudio podem ser gravados. Para detalhes, veja a marca do disco (Ⓜ) indica que 8 tipos de áudio foram gravados).
- * Quando o aparelho for ligado e quando o disco for trocado por outro, o idioma ajustado pela fábrica será selecionado. Se este idioma não foi gravado no disco, o idioma será especificado pelo disco.
- * Dependendo do disco, a alteração pode ser completamente impossível ou impossível em algumas cenas.

Alterando as legendas

Em discos DVD onde dois ou mais idiomas de legendas foram gravados, você pode alterar entre os idiomas das legendas durante a reprodução.

1. Visualizando o menu do vídeo DVD, toque na tecla "Subtítulo" para selecionar uma legenda durante a reprodução. Cada vez que tocar na tecla, você poderá alterar entre as legendas.
 - Pode levar algum tempo para alterar entre as legendas.
* Dependendo do disco, até 32 tipos de legendas podem ser gravadas. Para detalhes, veja a marca no disco (Ⓜ) indica que 8 tipos de legendas foram gravadas).
* Dependendo do disco, a alteração pode ser completamente impossível ou impossível em algumas cenas.
2. Para desativar as legendas, repita o toque na tecla "Subtítulo" até que as legendas sejam desativadas.

Visualizando o estado da reprodução

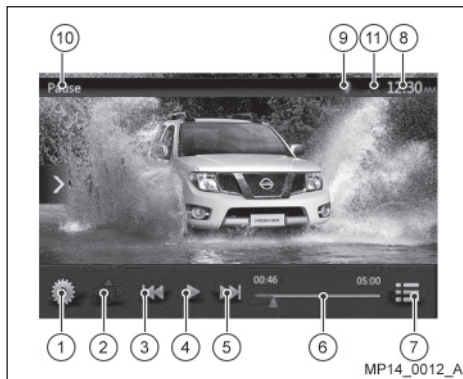
Toque na tecla "Info" na tela do modo DVD Player, o estado da reprodução será mostrado na tela.

REPRODUZINDO DISCOS DE ARQUIVOS DE VÍDEO

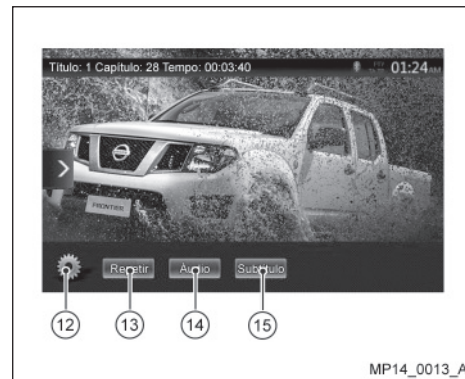
Este sistema pode reproduzir arquivos de vídeo (AVI/MP4, etc) armazenados no disco.

Visualizando arquivos de vídeo na tela do modo reproduzidor

1. Após inserir o disco com arquivos de vídeo, toque na tecla “Disco de Vídeo” no Menu Principal para ver os arquivos de vídeo na tela do modo reproduzidor.
2. Toque na tela do arquivo de vídeo reproduzindo para ver o menu do reproduzidor de arquivos de vídeo. Toque na tela novamente para retornar para a tela de reprodução. O visor retornará para a tela de reprodução se você não tocar na tela por 10 segundos.



1. Tecla de troca de página
2. Tecla menu
3. Tecla faixa anterior/retrocesso rápido
4. Tecla reproduzir/pausar
5. Tecla próxima faixa/avanço rápido
6. Tempo decorrido de reprodução/barra de busca
7. Tecla modo lista
8. Horário do sistema
9. Estado Bluetooth
10. Informação da reprodução
11. Estado pty/ta/tp



12. Teclas de atalho
13. Tecla repetir
14. Tecla áudio
15. Tecla legenda

OPERANDO MENU DO REPRODUTOR DE ARQUIVOS DE VÍDEO

Você pode selecionar os itens da tecla mostrada no menu do reprodutor de arquivos de vídeo, tocando-os diretamente.

Reprodução/pausa

1. Toque na tecla **II** para pausar durante a reprodução.
2. Toque na tecla **▶** novamente para reiniciar a reprodução.

Alterando para o arquivo anterior/próximo

1. Pressione a tecla **◀◀** ou **▶▶** durante a reprodução para reproduzir o arquivo anterior/ próximo.

Saltar usando a barra de busca

Pressione o triângulo na barra de busca e arraste-o para a posição onde quer iniciar a reprodução.

Avanço rápido/retrocesso rápido

1. Mantenha a tecla **◀◀** ou **▶▶** pressionada por 2 segundos para iniciar o retrocesso rápido ou avanço rápido durante a reprodução. A velocidade da reprodução inicia em 2x, depois aumentará para 4x, 8x e 16x. Solte a tecla para continuar a reprodução na velocidade normal.

NOTA:

- **O áudio não é reproduzido durante a operação de avanço rápido e retrocesso rápido.**
- **A velocidade de avanço rápido e retrocesso rápido pode ser diferente dependendo do disco.**

Reprodução repetida

Esta operação reproduz os vídeos gravados no disco repetidamente.

* A repetição está ajustada pela fábrica para Repetir Tudo.

1. Visualizando o menu do reprodutor de arquivos de vídeo, toque na tecla “Repetir”.
2. Toque na tecla “Repetir” uma vez para Repetir Faixa e novamente para Repetir Pasta.
3. Pressione a tecla “Repetir” novamente para Repetir Tudo.

Alterando o áudio

Alguns arquivos de vídeo possuem dois ou mais canais de áudio. Você pode alterar entre os canais de áudio durante a reprodução.

1. Toque na tecla “Áudio” durante a reprodução.
 - Cada vez que tocar na tecla, você poderá alterar entre os idiomas de áudio.

- Pode levar algum tempo para alterar entre os idiomas de áudio.
 - * Dependendo do disco, a alteração pode ser impossível.

Alterando as legendas

Alguns arquivos de vídeo possuem duas ou mais legendas gravadas. Você pode alterar entre estas legendas durante a reprodução.

1. Toque na tecla “Subtítulo” para selecionar uma legenda durante a reprodução.
 - Cada vez que tocar na tecla, você poderá alterar entre as legendas.
 - Pode levar algum tempo para alterar entre as legendas.
 - * Dependendo do disco, a alteração pode ser impossível.

Lista de arquivos de vídeo

Visualizando o menu do reprodutor de arquivos de vídeo, toque na tecla **☰** para ver a tela de lista de arquivos de vídeo.

As operações da lista de arquivos de vídeo são quase iguais ao modo reprodutor de Disco de Áudio. Consulte as “Operações do Reprodutor de Áudio DVD”.

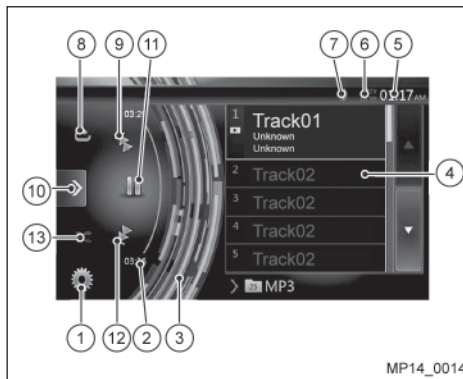
OPERAÇÕES DO REPRODUTOR DISCO DE ÁUDIO

Ouvindo um disco/ejetando um disco

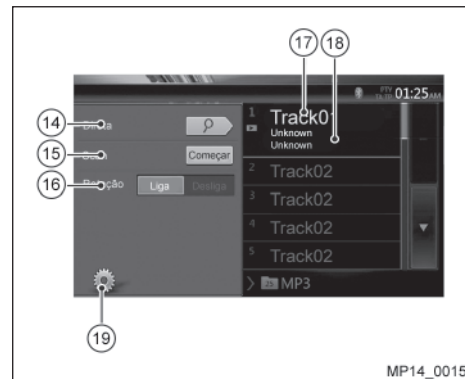
Consulte “Operações do Reprodutor de Disco de Vídeo – Assistindo um disco e Ejetando um disco”.

Visualizando a tela do modo reprodutor de CD

1. Após o disco ser inserido, o modo de reprodução é automaticamente ativado.
2. Se o disco foi inserido você pode tocar na tecla “Disco de Áudio” no menu principal para visualizar a tela do modo reprodutor de CD.



1. Tecla de abertura do menu de opções
2. Indicador de tempo de reprodução decorrido
3. Efeito de rotação
4. Arquivos de áudio ou faixas de CD
5. Horário do sistema
6. Estado PTY/TA/TP
7. Estado Bluetooth
8. Tecla repetir
9. Tecla faixa anterior/retrocesso rápido
10. Tecla atalho
11. Tecla reproduzir/pausar
12. Tecla próxima faixa/avanço rápido
13. Tecla aleatório





14. Tecla busca direta
15. Tecla iniciar/parar varredura
16. Tecla ativar/desativar efeito de rotação
17. Título da música
18. Informação do artista
19. Teclas próxima linha

OPERANDO O MENU DO REPRODUTOR DE CD



Você pode selecionar os itens da tecla mostrada no menu do reprodutor de CD, tocando-a diretamente na lista.

Reprodução/pausa



1. Toque na tecla  para pausar durante a reprodução.
2. Toque na tecla  novamente para reiniciar a reprodução.

Alterar para o arquivo ou faixa anterior/próximo

Pressione a tecla  ou  durante a reprodução para reproduzir o arquivo anterior/próximo.

- Pressione a tecla  para iniciar a reprodução do início da próxima faixa.
- Pressione a tecla  para iniciar a reprodução do início da faixa atual. Quando esta tecla for pressionada novamente em 5 segundos, a reprodução inicia a partir do início da faixa anterior.

Avanço rápido/retrocesso rápido


1. Mantenha a tecla  ou  pressionada por mais de 2 segundos para iniciar o retrocesso rápido ou avanço rápido durante a reprodução. A velocidade da reprodução começa em 2x, depois aumentará para 4x, 8x e 16x. Solte a tecla para continuar a reprodução na velocidade normal.

NOTA:


- O áudio não é reproduzido durante a operação de avanço rápido ou retrocesso rápido.
- A velocidade de avanço rápido e retrocesso rápido pode ser diferente dependendo do disco.

Reprodução repetida

* O ajuste de fábrica é Repetir Tudo.

Toque na tecla  para alterar entre Repetir Pasta, Repetir Tudo e Repetir Faixa.

Reprodução aleatória


1. Toque na tecla  para reproduzir as faixas aleatoriamente.
2. Toque nesta tecla novamente para desativar a função.

Selecionando uma faixa na tela da lista de faixas

Esta função permite que você selecione as faixas de uma lista mostrada.

1. Toque no título da faixa na lista mostrada. A faixa selecionada será reproduzida.
2. Quando a faixa desejada não for mostrada, pressione e arraste a lista de faixas para cima ou para baixo.
3. Toque na tecla do título da faixa desejada. A faixa correspondente será reproduzida.


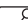


Varrendo as faixas

1. Toque na tecla  para ver a tecla “Scan” “Começar”.
2. Toque na tecla “Scan” “Começar” durante a reprodução.
 - Ela reproduzirá a partir da próxima faixa e cada faixa será mostrada por 10 segundos.
 - A tecla “Scan” “Começar” mudará para a tecla “Scan” “Parar”.
3. Toque na tecla “Scan” “Parar”.
 - Ela continuará a reprodução a partir da faixa atual.
 - A tecla “Scan” “Parar” mudará para a tecla “Scan” “Começar”.


* A função irá varrer todas as faixas em ordem na pasta atual uma vez. Após a varredura terminar, a reprodução continuará.

Procurando com o número da faixa

Esta operação permite a busca usando os números das faixas gravadas nos CDs.

1. Toque na tecla  para ver a tecla .
2. Toque na tecla . O teclado numérico aparecerá na tela.
3. Insira o número da faixa que deseja reproduzir com as teclas [0] a [9] e toque na tecla .

A reprodução inicia a partir do número da faixa inserido.


- Se o número da faixa inserido não existir ou a busca com o número da faixa não for permitido, a imagem da tela não mudará.
- Toque na tecla "Ret." para fechar o teclado numérico.
- Toque na tecla  para fechar a janela de opções e ver a tela de reprodução.



Ativar/desativar o efeito de rotação

Esta operação permite ativar/desativar o efeito de rotação.

* O ajuste de fábrica é "Liga".

1. Toque na tecla  para ver a tecla "Rotação".
2. Pressione a tecla "Liga" para ativar o efeito de Rotação.
3. Pressione a tecla "Desliga" para desativar o efeito de Rotação.

Este aparelho é compatível com ID3 Tag.

Este aparelho suporta o ID3 TAGs das Versões 2.4, 2.3, 1.1 e 1.0.

Na visualização, este aparelho dá prioridade para as Versões 2.3 e 2.4 TAGs.

NOTA:

Alguns CDs gravados no modo CD-R/RW não podem ser usados.

Visualizando títulos MP3/WMA TAG

Informações Tag como título, artista e título do álbum, podem ser mostradas em arquivos MP3/WMA contendo informações Tag.

Precauções quando criar discos MP3

• Extensões de arquivos

1. Sempre adicione uma extensão ".MP3" ou ".mp3" em um arquivo MP3 e ".WMA" ou ".wma" em um arquivo WMA, usando letras de bytes simples. Se você adicionar uma extensão de arquivo diferente do especificado ou esquecer de adicionar estas extensões de arquivo, o arquivo não poderá ser reproduzido. Além disso, se você usar letras maiúsculas e minúsculas misturadas nas extensões do arquivo, a reprodução normal pode não ser possível.

2. Arquivos diferentes de dados MP3/WMA não podem ser reproduzidos.

A reprodução de arquivos com o formato não suportado será pulada e os modos de reprodução de varredura, aleatório e repetida podem ser cancelados.

• Arquivos e discos não suportados

Arquivos e discos com as seguintes extensões não são suportados: *.AAC, *.DLF, *.M3U, *.PLS, *.MP3 PRO, arquivos com DRM, discos com sessões abertas.

• Formato lógico (sistema de arquivo)

1. Quando gravar um arquivo MP3/WMA em um disco, selecione “ISO9660 level 1 ou level 2 (sem incluir formato de expansão)” como o formato do software de gravação. A reprodução normal pode não ser possível se o disco for gravado em outro formato.

2. Os nomes da pasta e do arquivo podem ser mostrados como o título durante a reprodução MP3/WMA, mas o título deve estar dentro de 31 letras alfabéticas e número de byte simples (incluindo uma extensão). Inserir mais letras ou números do que o especificado pode causar visualização incorreta.

• Inserindo nomes de arquivos e pastas

Nomes usando os caracteres da lista de códigos são os únicos nomes de arquivos e pastas que podem ser inseridos e mostrados. O uso de qualquer outro caractere fará com que os nomes dos arquivos e pastas sejam mostrados incorretamente.

• Proteção de choque eletrônico

10 segundos para CD-DA (CDA)

45 segundos para MP3 gravado a 44,1 kHz, 128 kbps

90 segundos para WMA gravado a 44.1 kHz, 128 kbps

• Estrutura da pasta

1. Um disco que possui uma pasta com mais de 8 níveis hierárquicos entrará em conflito com ISO9660 e a reprodução será impossível.

• Número de arquivos ou pastas

1. O número máximo permitido de pastas é de 255 (incluindo o diretório raiz); o número máximo permitido de arquivos permitido é de 512 (max. 255 por pasta). Isto representa o número máximo de faixas que podem ser reproduzidos.

2. As faixas são reproduzidas na ordem em que elas foram gravadas em um disco (as faixas podem não ser reproduzidas na ordem em que são mostradas no PC).

- Alguns ruídos podem ocorrer dependendo do tipo de software usado na gravação.

- No caso de uma faixa gravada em VBR (taxa de bits variável), a visualização do tempo de reprodução da faixa pode ser levemente diferente do tempo de reprodução real.

Também, o valor recomendado das faixas VBR de 32 kbps a 320 kbps.


- Após a seleção do disco, o modo de reprodução é automaticamente ativado.

OPERAÇÕES DO USB ÁUDIO



Menu de reprodução MP3/WMA

1. Reprodução repetida

Enquanto reproduz MP3/WMA toque na tecla  para alterar entre Repetir Faixa, Repetir Pasta e Repetição Tudo.

2. Pasta atual

- Visualizando o título da pasta atual.
- O número no símbolo da pasta é o número de arquivos e pastas na pasta atual.
- Toque no título da pasta atual, a lista de reprodução mostrará os arquivos e pastas na pasta superior.

Parar a reprodução

- Para reiniciar a reprodução, pressione a tecla ►/II.
A reprodução reinicia a partir da pasta na qual a faixa reproduzida está.

* As outras operações da reprodução MP3/WMA são semelhantes às do modo Reprodutor de CD.

Este sistema pode reproduzir arquivos de áudio (MP3/WMA) armazenados em uma memória USB que é reconhecida como “USB Mass Storage Class device”. Você pode usar sua memória USB como um dispositivo de áudio, simplesmente copiando os arquivos de áudio desejados na memória.

NOTA:

- **Este sistema não irá operar ou pode operar incorretamente com algumas memórias USB.**
- **Arquivos protegidos com DRM não podem ser reproduzidos.**

NOTAS SOBRE O USO DE MEMÓRIAS USB

• Notas gerais

- Quando não houver arquivos suportados, a lista de arquivos não mostrará nada.

• Notas sobre os arquivos MP3/WMA

- Este sistema pode reproduzir arquivos MP3/ WMA armazenados na memória USB.
- Ajuste da Frequência de Amostragem para:
Para arquivos MP3:
 - MPEG1 Layer3: 32, 44,1 ou 48 kHz
 - MPEG2 Layer3: 16, 22,05 ou 24 kHz
 - MPEG2.5 Layer3: 8, 11,025 ou 12 kHzPara arquivos WMA: 32, 44,1 ou 48 kHz

- Ajuste a Taxa de Bits para:

Para arquivos MP3:

- MPEG1 Layer3: 32 a 320 kbps (VBR)
- MPEG2 Layer3: 16 a 160 kbps (VBR)
- MPEG2.5 Layer3: 16 a 160 kbps (VBR)

Para arquivos WMA: 32, 48, 64, 80, 96, 128, 160 ou 192 kbps

- Adicione as seguintes extensões usando caracteres de bytes simples:

Para arquivos MP3: “.MP3” ou “.mp3”

Para arquivos WMA: “.WMA” ou “.wma”

- **Notas sobre a estrutura da pasta**

- A hierarquia da pasta deve estar dentro de 8 níveis hierárquicos. Caso contrário, a reprodução pode ser impossível.
- O número máximo permitido de pastas é de 512 (incluindo o diretório raiz e pastas sem arquivos MP3/WMA).
- O número máximo permitido de arquivos em uma pasta é de 255.
- Você pode armazenar arquivos MP3 e WMA juntos em uma pasta.
- O sistema pode tornar-se lento se os arquivos ou pastas excederem as limitações acima.

- **Notas sobre títulos Tag**

As limitações nos títulos Tag são as mesmas do modo “Disco de Vídeo”.

SELECIONANDO O MODO USB ÁUDIO

Conecte sua memória USB com arquivos MP3/WMA no conector USB. O sistema detectará automaticamente o dispositivo conectado e a tecla “USB Áudio” no menu principal será habilitada.

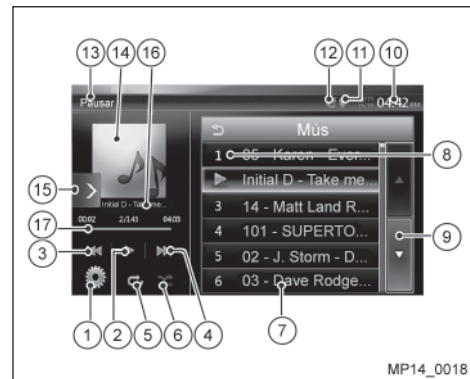
- **Quando uma memória USB já estiver conectada**

Toque na tecla “USB Áudio” para selecionar o modo “USB Áudio”.

O sistema passa para o modo “USB Áudio” e inicia a reprodução a partir da posição anterior ou a partir do início.

NOTA:

Se você reconectar o mesmo dispositivo após ter desconectado na última vez, o sistema irá reproduzir a partir de onde foi deixado.



1. Tecla de alteração das opções
2. Tecla reproduzir/pausar
3. Tecla faixa anterior/retrocesso rápido
4. Tecla próxima faixa/avanço rápido
5. Tecla repetir
6. Tecla aleatório
7. Arquivos MP3/WMA na lista
8. Pastas na lista
9. Troca de página
10. Horário do sistema
11. Estado Bluetooth
12. Estado do Mute
13. Informação do estado da reprodução
14. Capa do álbum
15. Tecla atalho
16. Área de informação do ID3 atual
17. Indicador de tempo decorrido da reprodução/ barra de busca



18. Tecla de varredura
 19. Tecla direta
 20. Estado PTY/TA/TP

REPRODUZINDO ARQUIVOS MP3/WMA NA MEMÓRIA USB

Reprodução/pausa

1. Toque na tecla **||** para pausar durante a reprodução.
2. Toque na tecla **▶** novamente para reiniciar a reprodução.

Alterar para o arquivo anterior/próximo

Pressione a tecla **◀◀** ou **▶▶** durante a reprodução para reproduzir o arquivo anterior/próximo.

- Pressione a tecla **▶▶** para iniciar a reprodução a partir do início da próxima faixa.
- Pressione a tecla **◀◀** para iniciar a reprodução a partir do início da faixa atual. Pressione esta tecla novamente dentro de 5 segundos para iniciar a reprodução a partir do início da faixa anterior.

Avanço rápido/retrocesso rápido

Mantenha a tecla **◀◀** ou **▶▶** pressionada por mais de 2 segundos para iniciar o retrocesso rápido ou avanço rápido durante a reprodução. A velocidade da reprodução inicia em 2x, depois aumentará para 4x, 8x e 16x. Solte a tecla para continuar a reprodução na velocidade normal.

NOTA:

- O áudio não é reproduzido durante a operação de avanço rápido e retrocesso rápido.
- A velocidade de avanço rápido e retrocesso rápido pode ser diferente dependendo dos arquivos de áudio.

Reprodução repetida

* O ajuste de fábrica é Repetir Pasta.

Toque na tecla **↺** uma vez para Repetir Faixa, toque novamente para Repetir Pasta e, novamente para Repetir Tudo.

Reprodução aleatória

1. Toque na tecla **↻** para reproduzir aleatoriamente as faixas na pasta durante a reprodução.
2. Toque nesta tecla novamente para desativar a função.

Capa do álbum

Se o arquivo de áudio atual possuir a imagem da capa do álbum em ID3, a imagem será mostrada nesta área.

Área de informação ID3

Esta área mostra a informação ID3 do arquivo reproduzido: título da música, informação do artista, informação do álbum, número do arquivo/número total na pasta atual, tempo decorrido de reprodução/tempo total do arquivo atual.

Saltar usando a barra de busca

Pressione **↵** na barra de busca e arraste-a para a posição onde deseja iniciar a reprodução.

Selecionando uma pasta na lista mostrada

Toque no título da pasta na lista mostrada. A lista mostrará os arquivos e pastas na pasta selecionada.

Selecionando uma faixa na lista mostrada

Esta função permite selecionar as faixas a partir de uma lista mostrada.

1. Toque no título da faixa na lista mostrada. A faixa selecionada será reproduzida.
2. Quando a faixa desejada não for mostrada, pressione e arraste a lista de faixas para cima ou para baixo.
3. Toque na tecla do título da faixa desejada. A faixa correspondente será reproduzida.

Vareando as faixas

1. Toque na tecla **⊙** para ver a tecla “Scan” “Iniciar”.
2. Toque na tecla “Scan” “Iniciar” durante a reprodução.
 - Ela reproduzirá a partir da próxima faixa e cada faixa será mostrada por 10 segundos.
 - A tecla “Scan” “Iniciar” mudará para a tecla “Scan” “Parar”.
3. Toque na tecla “Scan” “Parar”.
 - Ela continuará a reprodução da faixa atual.
 - A tecla “Scan” “Parar” mudará para a tecla “Scan” “Iniciar”.

* A função varrerá todas as faixas ordenadamente na pasta atual uma vez. Após a varredura parar, a reprodução continuará.



Procurando com o número da faixa

Esta operação permite a busca usando os números das faixas na pasta em reprodução.

1. Toque na tecla **⊙** para ver a tecla **Ⓟ**.
2. Toque na tecla **Ⓟ**. O teclado numérico aparecerá na tela.
3. Insira o número da faixa que você quer reproduzir com as teclas “0” a “9”.

A reprodução inicia a partir da faixa cujo número foi inserido.

- Se o número inserido da faixa não existir ou a busca com o número da faixa não for permitida, a imagem da tela não mudará.
- Toque na tecla “Ret.” para fechar o teclado numérico.
- Toque na tecla **⊙** para fechar a janela de opções e ver a tela de reprodução.

OPERAÇÕES DO USB VÍDEO

Este sistema pode reproduzir arquivos de vídeo USB (MP4, 3GP, etc) armazenados em uma memória USB que é reconhecida como “USB Mass Storage Class device”. Você pode usar sua memória USB como um dispositivo de áudio, simplesmente copiando os arquivos desejados na memória.

NOTA:

- **Este sistema não irá operar ou pode operar incorretamente com algumas memórias USB.**
- **Arquivos protegidos com DRM não podem ser reproduzidos.**

Notas sobre o uso das memórias USB

• Notas gerais

- Com arquivos não suportados, a lista de arquivos não mostrará nada.

• Notas sobre a estrutura da pasta

As limitações da estrutura da pasta são as mesmas do modo “USB Áudio”.

• Notas sobre os títulos Tag

As limitações dos títulos Tag são as mesmas do modo “Disco de Vídeo”.

Modo seleção de “USB Vídeo”

Conecte sua memória USB com arquivos de vídeo no conector USB. O sistema detectará automaticamente o dispositivo conectado e a tecla “USB Vídeo” no menu principal será habilitada.

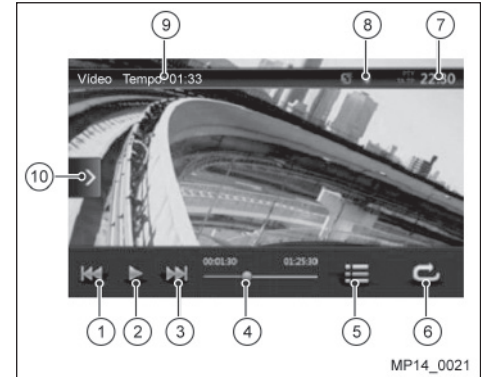
• Quando uma memória USB já estiver conectada

Toque na tecla “USB Vídeo” no menu principal para selecionar o modo “USB Vídeo”.

O sistema passa para o modo “USB Vídeo” e inicia a reprodução a partir da posição anterior ou a partir do início.

NOTA:

Se você reconectar o mesmo dispositivo que desconectou na última vez, o sistema reproduzirá a partir de onde foi deixado.



1. Tecla faixa anterior
2. Tecla reproduzir/pausar
3. Tecla próxima faixa
4. Indicador do tempo decorrido de reprodução/barra de busca
5. Tecla Menu (vai para o modo menu de lista)
6. Tecla repetir
7. Horário do sistema
8. Estado Bluetooth
9. Informação da reprodução
10. Tecla atalho

REPRODUZINDO ARQUIVOS DE VÍDEO NA MEMÓRIA USB

Se o vídeo está sendo reproduzido, toque na tela do vídeo em reprodução para visualizar as teclas de operação.

* A visualização retornará para a tela de reprodução se você não tocar na tela por 10 segundos.

Reprodução/pausa

1. Toque na tecla **||** para pausar a reprodução.
2. Toque na tecla **▶** para reiniciar a reprodução.

Alterar para o arquivo anterior/próximo

Pressione a tecla **◀◀** ou **▶▶** durante a reprodução para reproduzir o arquivo anterior/próximo.

- Pressione a tecla **▶▶** para iniciar a reprodução a partir do início da próxima faixa.
- Pressione a tecla **◀◀** para iniciar a reprodução a partir do início da faixa atual. Pressione esta tecla novamente dentro de 5 segundos para iniciar a reprodução a partir da faixa anterior.

Reprodução repetida

* O ajuste de fábrica é Repetir Pasta.

Toque na tecla **🔄** uma vez para Repetir Faixa, toque novamente para Repetir Pasta.

NOTA:

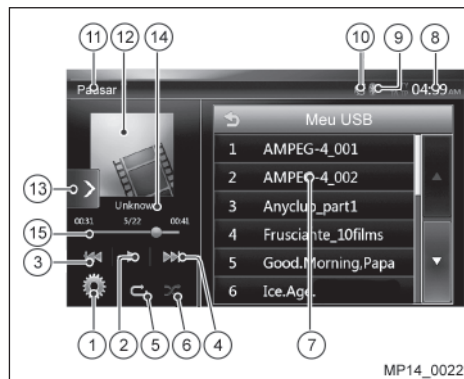
A função de repetir tudo na função de arquivos USB não é disponível.

Saltar usando a barra de busca

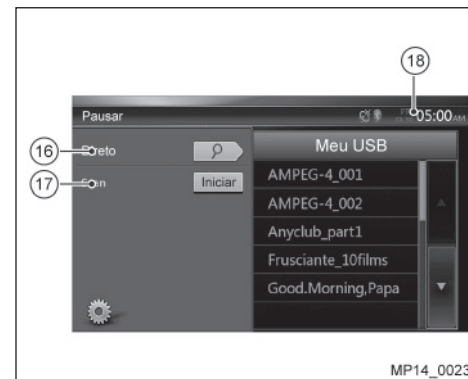
Pressione **⏮** na barra de busca e arraste para a posição onde deseja iniciar a reprodução.

Alterar para o menu lista de vídeo USB

Pressione a tecla **≡** a reprodução pausará e a tela passará para o Menu "USB Vídeo".



1. Tecla de alteração das opções
2. Tecla reproduzir/pausar
3. Tecla faixa anterior/retrocesso rápido
4. Tecla próxima faixa/avanço rápido
5. Tecla repetir
6. Tecla aleatório
7. Arquivos de vídeo na lista
8. Horário do sistema
9. Estado Bluetooth
10. Estado do Mute
11. Informação do estado da reprodução
12. Capa do álbum
13. Tecla atalho
14. Área de informação do ID3 atual
15. Indicador do tempo decorrido de reprodução/ barra de busca



16. Tecla de varredura
17. Tecla direta
18. Estado PTY/TA/TP

OPERAÇÕES DO MENU “USB VÍDEO”

Reprodução/pausa

* Na tela do menu “USB Vídeo”, o estado da reprodução é pausa.

Toque na tecla ► para reiniciar a reprodução.

A tela passará para a tela de vídeo automaticamente.

Alterando para o arquivo anterior/próximo

Pressione a tecla ◀◀ ou ▶▶ durante a reprodução para reproduzir o arquivo anterior/próximo.

- Pressione a tecla ▶▶ para iniciar a reprodução a partir do início da próxima faixa.
- Pressione a tecla ◀◀ para iniciar a reprodução a partir do início da faixa atual. Pressione esta tecla novamente dentro de 5 segundos para iniciar a reprodução a partir do início da faixa anterior.

Reprodução repetida

* O ajuste de fábrica é Repetir Pasta.

Toque na tecla ↺ uma vez para Repetir Faixa, toque novamente para Repetir Pasta e, novamente para Repetir Tudo.

Reprodução aleatória

1. Toque na tecla ⤴ para reproduzir aleatoriamente as faixas na pasta durante a reprodução.
2. Toque nesta tecla novamente para desativar a função.

Área de informação do arquivo atual

Esta área mostra informações do arquivo de vídeo atual: nome do arquivo, número do arquivo atual/número total na pasta atual, tempo decorrido de reprodução/tempo total do arquivo atual.

Saltar usando a barra de busca

Pressione —●— na barra de busca e arraste para a posição onde deseja iniciar a reprodução.

Selecionando uma pasta na lista mostrada

Esta operação é igual ao modo “USB Vídeo”.

Selecionando uma faixa na lista mostrada

Esta operação é igual ao modo “USB Vídeo”.

Varendo as Faixas

Esta operação é igual ao modo “USB Vídeo”.

Procurando com o número da faixa

Esta operação é igual ao modo “USB Vídeo”.

Os aparelhos iPod/iPhones podem ser conectados usando o cabo de conexão fornecido com o iPod/iPhone, mas neste caso, você pode desfrutar somente do áudio. Para desfrutar do vídeo armazenado no iPod/iPhone neste aparelho, é necessário usar o cabo de conexão especial (CCA-748-600) vendido separadamente.

NOTA:

- **Este sistema não irá operar ou pode operar incorretamente com versões não suportadas.**

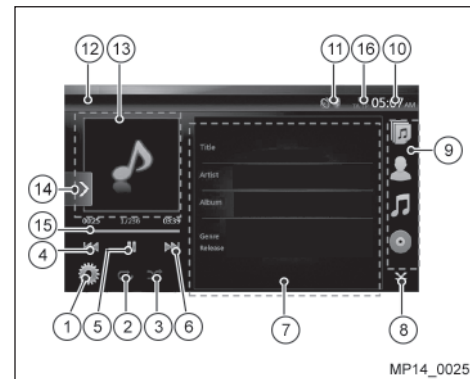
Notas sobre o uso de Apple iPod/iPhone

- Não conecte um iPod/iPhone neste aparelho com o fone de ouvido conectado ao iPod/iPhone.
- Após o iPod/iPhone ter sido conectado neste aparelho, as teclas do iPod serão desativadas para operação no modo Música. No modo Vídeo, não opere as teclas do iPod.
- No modo iPod, uma tela de controle iPod/iPhone especial é mostrada, diferente das telas principais dos outros modos.

- Quando não houver nenhum dado, a tela de título permanecerá em branco.
- O iPod/iPhone é usado com a função equalizador desativada (OFF).
- Configure o ajuste de idioma do iPod/iPhone para Inglês antes de conectar seu iPod/iPhone. Alguns caracteres de outros idiomas podem não ser mostrados corretamente neste sistema.

- **Precauções sobre o consumo da bateria:**

Se o iPod/iPhone estiver conectado neste aparelho quando a bateria interna do iPod/iPhone estiver fraca, esta função pode não operar corretamente. Você deve conectar o iPod/iPhone após carregar a bateria se ela estiver fraca.



Operações do menu “iPod Áudio”



Conecte seu iPod/iPhone ao conector USB. O sistema detectará automaticamente o dispositivo conectado e a tecla iPod Audio será habilitada para operação na tela do Menu Principal.

A reprodução inicia após um tempo, a partir de onde o iPod/iPhone foi pausado.

- **Quando o iPod/iPhone já estiver conectado**

Toque na tecla “iPod Áudio” na tela do Menu Principal. O sistema passa para o modo iPod e a reprodução inicia a partir da posição anterior.

Pressione a tecla Menu no Painel de Operação para retornar para o Menu Principal.

1. Tecla de alteração das opções
2. Tecla repetir
3. Tecla aleatório
4. Tecla faixa anterior
5. Tecla reproduzir/pausar
6. Tecla próxima faixa
7. Informação ID3
8. Tecla próxima página  /página anterior 
9. Lista de categoria
10. Horário do sistema
11. Estado Bluetooth
12. Estado da reprodução
13. Capa
14. Tecla atalho
15. Barra de progresso
16. Estado PTY/TA/TP

INFORMAÇÕES ID3 “iPod ÁUDIO”

Reprodução/pausa

1. Toque na tecla **II** para pausar durante a reprodução.
2. Toque na tecla **▶** novamente para reiniciar a reprodução.

Alterar para o arquivo anterior/próximo

- Pressione a tecla **◀◀** ou **▶▶** durante a reprodução para reproduzir o arquivo anterior/ próximo.
- Pressione a tecla **▶▶** para iniciar a reprodução a partir do início da próxima faixa.
- Pressione a tecla **◀◀** para iniciar a reprodução a partir do início da faixa atual. Pressione esta tecla novamente dentro de 5 segundos para iniciar a reprodução a partir do início da faixa anterior.

Avanço rápido/retrocesso rápido

Mantenha a tecla **◀◀** ou **▶▶** pressionada por mais de 2 segundos para iniciar o retrocesso rápido ou avanço rápido durante a reprodução. A velocidade da reprodução inicia em 2x, depois aumentará para 4x, 8x e 16x. Solte a tecla para continuar a reprodução na velocidade normal.

NOTA:

- **O áudio não é reproduzido durante a operação de avanço rápido e retrocesso rápido.**

- **A velocidade de avanço rápido e retrocesso rápido pode ser diferente dependendo dos arquivos de áudio.**

Reprodução repetida

* O ajuste de fábrica é Repetir Tudo.

Toque na tecla **↺** uma vez para Repetir Faixa, toque novamente para Repetir Tudo.

Reprodução aleatória

1. Toque na tecla **↻** para reproduzir aleatoriamente as faixas na pasta durante a reprodução.
2. Toque nesta tecla novamente para desativar a função.

Capa do álbum

Se o arquivo de áudio atual possuir a imagem da capa do álbum em ID3, a imagem será mostrada nesta área.

Área de informação ID3

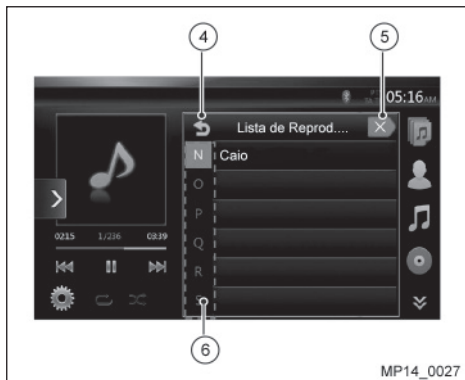
Esta área mostra a informação ID3 do arquivo reproduzido: título da música, informação do artista, informação do álbum (gênero, lista de reprodução e ano de lançamento).

Lista de categoria

Seleciona diferentes categorias de música para reprodução. A categoria é a mesma do iPod/iPhone.



1. Alterar para tecla de informação
2. Lista de reprodução
3. Troca de página

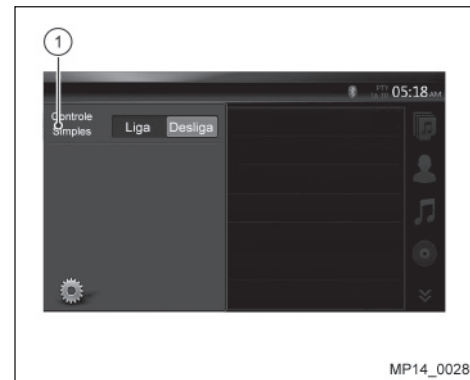


4. Voltar para a pasta
5. Fechar o modo lista
6. Busca com a primeira letra na lista atual

TELA DO MODO LISTA DE REPRODUÇÃO “iPod ÁUDIO”

Alteração da Lista de Áudio iPod

- Na tela do modo de informação ID3, pressione a área de informação ID3 para alterar a lista de reprodução e na tela do modo de lista de reprodução, pressione a tecla **⌂** para retornar para a tela do modo de informação ID3.
- Pressione a tecla **⏪** para voltar para a pasta original. Se a lista está na raiz, pressione-a para fechar a lista.
- Pressione a tecla **✕** para fechar a Lista e voltar para o modo de informação ID3.



1. Controle Simples

MODO DE CONTROLE SIMPLES

- Se o Controle Simples estiver ajustado para “Liga”, a tela passará para o modo “Controle Simples”. Ela também pode mostrar o vídeo iPod/iPhone independentemente de estar no modo “iPod Áudio” ou “iPod Vídeo”. Mas somente “Faixa Anterior” e “Próxima Faixa” poderá ser operado.
- Pressione “Vídeo” e o vídeo será reproduzido pelo iPod.



MP14_0029

2. Alteração do Modo Vídeo



MP14_0030

Selecionando um item na tela da lista

1. Toque na tela da lista e arraste para cima ou para baixo para rolar a lista.
2. Toque no item desejado da lista na tela para ver a lista de faixas correspondente.
3. Toque no nome da faixa desejada na lista para reproduzi-la.

Pulando uma faixa (Modo “Controle Simples”)

Pressione a tecla **⏮** ou **⏭** durante a reprodução. As faixas serão puladas conforme o número de vezes em que a tecla for pressionada e a reprodução iniciará.

- Pressionando a tecla **⏭** a reprodução inicia a partir da próxima faixa.
- Pressionando a tecla **⏮** a reprodução inicia a partir do início da faixa atual.

Quando esta tecla for pressionada novamente em cerca de 2 segundos, a reprodução iniciará a partir do início da faixa anterior.

NOTA:

No modo “Controle Simples”, a melhor maneira é controlar o iPod apenas no iPod.



OPERAÇÕES DO MENU “iPod VÍDEO”

Conecte seu iPod/iPhone no conector USB. O sistema detectará automaticamente o dispositivo conectado e a tecla “iPod Vídeo” será habilitada para operação na tela do Menu Principal.

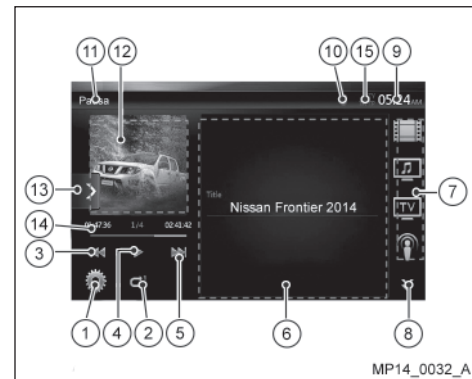
- **Quando um iPod/iPhone já estiver conectado**

Toque na tecla “iPod Vídeo” na tela do Menu Principal. O sistema mudará para o modo “iPod Vídeo” e iniciará a reprodução a partir da posição anterior.

Pressione a tecla Menu no Painel Operacional para retornar para o Menu Principal.

- **Visualizando dados de vídeo no iPod/iPhone (somente para iPod/iPhone com funções de vídeo)**

Quando conectar um iPod/iPhone com funções de vídeo usando o cabo de conexão opcional para iPod/iPhone com vídeo, você poderá desfrutar dos dados de vídeo e apresentações de slides armazenados no iPod/iPhone e visualizá-los neste aparelho (e no monitor traseiro, se conectado).



1. Tecla de alteração das opções
2. Tecla repetir
3. Tecla faixa anterior
4. Tecla reproduzir/pausar
5. Tecla próxima faixa
6. Reproduzindo arquivo dividido
7. Lista de categoria
8. Tecla próxima página /página anterior
9. Horário do sistema
10. Estado Bluetooth
11. Estado da reprodução
12. Capa
13. Tecla atalho
14. Barra de progresso
15. Estado PTY/TA/TP

TELA DO MODO ID3 “iPod VÍDEO”

Reprodução/pausa

1. Toque na tecla **II** para pausar durante a reprodução.
2. Toque na tecla **▶** novamente para reiniciar a reprodução.

Alterar para o arquivo anterior/próximo

- Pressione a tecla **◀◀** ou **▶▶** durante a reprodução para reproduzir o arquivo anterior/ próximo.
- Pressione a tecla **▶▶** para iniciar a reprodução a partir do início da próxima faixa.
- Pressione a tecla **◀◀** para iniciar a reprodução a partir do início da faixa atual. Pressione esta tecla novamente dentro de 5 segundos para iniciar a reprodução a partir do início da faixa anterior.

Avanço rápido/retrocesso rápido

Mantenha a tecla **◀◀** ou **▶▶** pressionada por mais de 2 segundos para iniciar o retrocesso rápido ou avanço rápido durante a reprodução. A velocidade da reprodução inicia em 2x, depois aumentará para 4x, 8x e 16x. Solte a tecla para continuar a reprodução na velocidade normal.

NOTA:

- O áudio não é reproduzido durante a operação de avanço rápido e retrocesso rápido.
- A velocidade de avanço rápido e retrocesso rápido pode ser diferente dependendo dos arquivos de áudio.

Reprodução repetida

* O ajuste de fábrica é Repetir Tudo.

Toque na tecla **↺** uma vez para Repetir Faixa, toque novamente para Repetir Tudo.

Capa do álbum

Se o arquivo de áudio atual possuir a imagem da capa do álbum em ID3, a imagem será mostrada nesta área.

Área de informação ID3

Esta área mostra o título do arquivo reproduzido.

Lista de categoria

Seleciona diferentes categorias de música para reprodução. A categoria é a mesma do iPod/iPhone.



TELA DO MODO LISTA “iPod VÍDEO”

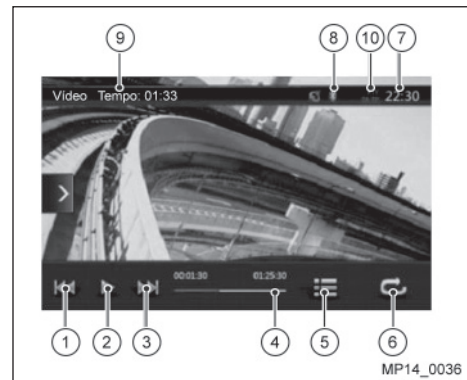
Esta operação é igual à operação no modo “iPod Vídeo”.



TELA DO MODO CONTROLE SIMPLES “iPod VÍDEO”



Esta operação é igual à operação no modo “iPod Audio”.



1. Tecla faixa anterior
2. Tecla reproduzir/pausar
3. Tecla próxima faixa
4. Barra de progresso
5. Tecla lista
6. Tecla repetir
7. Horário do sistema
8. Estado Bluetooth
9. Informação da reprodução
10. Estado PTY/TA/TP

TELA DO MODO DE REPRODUÇÃO “iPod VÍDEO”

Reprodução/pausa

1. Toque na tecla **II** para pausar durante a reprodução.
2. Toque na tecla **▶** novamente para reiniciar a reprodução.

Alterar para o arquivo anterior/próximo

- Pressione a tecla **◀◀** ou **▶▶** durante a reprodução para reproduzir o arquivo anterior/ próximo.
- Pressione a tecla **▶▶** para iniciar a reprodução a partir do início da próxima faixa.
- Pressione a tecla **◀◀** para iniciar a reprodução a partir do início da faixa atual. Pressione esta tecla novamente dentro de 5 segundos para iniciar a reprodução a partir do início da faixa anterior.

Avanço rápido/retrocesso rápido

Mantenha a tecla **◀◀** ou **▶▶** pressionada por mais de 2 segundos para iniciar o retrocesso rápido ou avanço rápido durante a reprodução. A velocidade da reprodução inicia em 2x, depois aumentará para 4x, 8x e 16x. Solte a tecla para continuar a reprodução na velocidade normal.

NOTA:

- O áudio não é reproduzido durante a operação de avanço rápido e retrocesso rápido.
- A velocidade de avanço rápido e retrocesso rápido pode ser diferente dependendo dos arquivos de áudio.

Reprodução Repetida

* O ajuste de fábrica é Repetir Tudo.

Toque na tecla **↺** uma vez para Repetir Faixa, toque novamente para Repetir Tudo.

NOTA:

As teclas de operação no modo “iPod Vídeo” são as mesmas do modo “iPod Áudio”. Consulte as teclas de operação do modo “iPod Áudio”.

NOTA:

A reprodução de vídeo não é disponível em todos os dispositivos iPod/iPhone. Um cabo de conexão opcional ou acessório pode ser necessário para esta função.

NOTA:

- “SOMENTE ÁUDIO” é mostrado quando o veículo estiver em movimento.
- Os dados de imagem podem não ser mostrados dependendo do estado do iPod/iPhone.
- O ajuste de volume dos dados de vídeo é relativamente menor do que dos dados de áudio. Certifique-se de diminuir o ajuste do volume antes de trocar para outro modo.
- Não selecione as categorias sem faixas registradas na tela do menu iPod. O iPod/iPhone pode congelar. Se o iPod/iPhone congelar, reinicie-o seguindo o procedimento descrito em seu manual de instruções.
- O áudio pode ser reproduzido, levemente, fora de sincronia com as imagens de vídeo.

SISTEMA DE TELEFONIA BLUETOOTH HANDS-FREE COM SISTEMA DE NAVEGAÇÃO (se equipado)

ATENÇÃO

Nunca use o telefone celular enquanto você estiver dirigindo.

CUIDADO

Para evitar a descarga da bateria do veículo, use o telefone após ligar o motor.

O seu veículo Nissan é equipado com o Sistema de Telefonía Bluetooth Hands-Free. Se você possui um telefone celular compatível com o sistema Bluetooth, você pode estabelecer a conexão sem fio entre o seu telefone celular e o módulo de telefonía instalado no veículo.

Com a tecnologia Bluetooth sem fio, você pode fazer ou receber uma chamada telefônica sem usar as mãos com o seu telefone celular.

Antes de usar o Sistema de Telefonía Bluetooth Hands-Free, consulte as seguintes notas.


- Estabeleça a conexão sem fio entre um telefone celular e o módulo de telefonía instalado no veículo antes de usar o sistema de telefonía hands-free.
- Alguns telefones celulares com Bluetooth podem não ser reconhecidos pelo módulo de telefonía instalado no veículo.

- Você não poderá usar o telefone hands-free sob as seguintes condições:
 - O seu veículo está fora da área de serviço do celular.
 - O seu veículo está em uma área onde é difícil receber um sinal de celular, como em um túnel, garagem no subsolo, perto de um arranha-céu ou área montanhosa.
 - O seu telefone celular é bloqueado para evitar que seja discado.
- Quando a condição da onda de rádio não for ideal ou o som ambiente for muito alto, poderá ser difícil ouvir a voz da outra pessoa durante uma ligação.
- Não coloque o telefone celular em uma área cercada por metal ou longe do módulo de telefonía instalado no veículo, para evitar queda na qualidade do som e distorção na conexão sem fio.
- Enquanto o telefone celular estiver conectado através da conexão sem fio Bluetooth, a energia da bateria do telefone celular pode descarregar mais rápido do que o normal. O Sistema de Telefonía Hands-Free Bluetooth não carrega a bateria de telefones celulares.
- Alguns telefones celulares ou outros dispositivos podem causar interferência ou um zumbido vindo dos alto-falantes do sistema de áudio. Armazenar o dispositivo em um local diferente pode reduzir ou eliminar o ruído.
- Consulte o Manual do Proprietário do telefone celular independente da recarga do telefone, antena e formato do telefone celular, etc.



REGISTRANDO O REPRODUTOR DE ÁUDIO BLUETOOTH (EMPARELHANDO)

Você pode registrar até 5 reprodutores de áudio Bluetooth.

1. Ligue o reprodutor de áudio Bluetooth que deseja registrar.
2. Toque na tecla Dispositivo  para visualizar a tela de Seleção de Dispositivo.

3. Toque na tecla  para visualizar a tela “Seleção de Dispositivo”.

4. Toque no Dispositivo desejado e pressione a tecla “Emparelhar” para registrar o reprodutor de áudio Bluetooth.
5. Se for pedido para inserir a Senha em seu reprodutor de áudio Bluetooth, insira a Senha ajustada neste aparelho.
 - Você pode adicionar o ícone favorito do dispositivo conectado. Existem 10 ícones favoritos para seleção.


Quando a operação de emparelhamento terminar, o reprodutor de áudio Bluetooth registrado será ajustado como o dispositivo atual, após selecionar o ícone favorito, a tela retorna para a lista de dispositivos. Pressione a tecla “Ret.”, a tela retornará para a tela do modo “Bluetooth Áudio”.

- **Para apagar o registro do reprodutor de áudio Bluetooth**

1. Toque na tecla “Excluir” para apagar o dispositivo.
Uma tela de confirmação será mostrada.
2. Toque na tecla “OK” para confirmar a exclusão.

SELECIONANDO O REPRODUTOR DE ÁUDIO BLUETOOTH

Para alterar o reprodutor de áudio Bluetooth atual para outro dispositivo que já está registrado, execute a operação a seguir.

1. Toque na tecla do Dispositivo  para ver a tela Seleção de Dispositivo.
2. Toque no dispositivo atualmente conectado e depois pressione a tecla “Cortar” para desconectar o dispositivo ativo.
3. Toque na tecla desejada do Dispositivo que deseja usar. Pressione a tecla “Conectar” para selecioná-la como o dispositivo ativo. O telefone celular correspondente será ajustado como o telefone atual.
4. Toque a tecla “Ret.” para retornar para a tela anterior.


CONTROLANDO O REPRODUTOR DE ÁUDIO BLUETOOTH

NOTA:



Ocasionalmente, dependendo do ambiente, os sons da reprodução podem ser fragmentados ou ruídos podem ser gerados.

Reproduzindo uma música



Após a conexão com um reprodutor de áudio Bluetooth ser estabelecida, o modo de reprodução é ativado automaticamente.

- Quando a reprodução não iniciar em alguns dispositivos, toque na tecla  manualmente.



Pausando a reprodução

1. Toque na tecla  durante a reprodução. A reprodução pausa.
2. Para reiniciar a reprodução, toque na tecla . A reprodução reinicia.

Saltando uma faixa (procurando)

3. Pressione a tecla  ou  durante a reprodução.
As faixas são puladas conforme o número de vezes em que a tecla for pressionada e a reprodução inicia.

Parando a reprodução

4. Pressione a tecla  durante a reprodução.
A reprodução para. Pressione a tecla  para reproduzir a partir da primeira faixa.

OPERAÇÕES DO TELEFONE BLUETOOTH

Quando a conexão com seu telefone celular Bluetooth for estabelecida, as funções a seguir estarão disponíveis neste aparelho:


- Ouvir as chamadas telefônicas pelos alto-falantes do veículo.
- Atender uma chamada recebida.
- Fazer uma chamada usando a tela do Teclado de Dez Teclas.
- Fazer uma chamada usando os dados da Agenda no telefone celular selecionado.
- Fazer uma chamada usando os dados do Histórico de chamadas feitas/recebidas.

NOTA:


- **Alguns telefones celulares podem não ser capazes de transferir os dados da Agenda para a unidade principal.**
- **A transmissão dos dados da Agenda pode demorar. As operações de chamadas enviadas são desabilitadas durante a transmissão de dados.**



Selecionando o modo “Telefone”

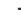

1. Toque na tecla “Telefone” para selecionar o modo “Telefone”.
A tela “Telefone” será mostrada.
2. Pressione a tecla Menu no Painel de Operação para retornar para o Menu Principal.
- Quando nenhum telefone Bluetooth estiver conectado, o ícone  será mostrado na parte superior da tela.



- Quando a conexão com um Telefone Bluetooth for estabelecida, o ícone  e o indicador de nível de sinal serão mostrados na parte superior da tela.

Ajustes do telefone Bluetooth

Você pode confirmar várias informações sobre as funções da Interface Bluetooth.

1. Toque na tecla  para visualizar a informação na tela.
2. Faça os ajustes para o item desejado. Veja as seções a seguir para detalhes.
3. Quando terminar de confirmar a informação Bluetooth, toque na tecla  para retornar para a tela anterior.



Se você quiser alterar o ajuste da Senha deste aparelho, execute os passos a seguir.

1. Toque na caixa de texto do item “Discador” para visualizar a tela do Teclado de Dez Teclas.
 - O ajuste de fábrica é “1234”.
2. Insira seu número PIN de 4 dígitos desejado e depois toque na tecla “OK”.

• **Ajustando a conexão automática**

O sistema reconecta-se automaticamente ao telefone celular após a conexão ser perdida ou o sistema ser reiniciado.

- O ajuste de fábrica é “OFF”.

Toque na tecla “Liga” ou “Desliga” do item de Conexão Automática para ativar ou desativar a função.

• **Ajustando o atendimento automático**

Se receber uma chamada, ela será atendida automaticamente após 5 segundos.

- O ajuste de fábrica é “OFF”.

Toque na tecla “Liga” ou “Desliga” do item de Atendimento Automático para ativar ou desativar a função.

• **Ajustando o ganho do microfone**

Você pode ajustar o nível de entrada do microfone em 16 níveis.

- Toque na tecla do indicador de nível do item de Ganho do Microfone para ajustar o nível de entrada.


NOTA:

O nível de entrada do microfone pode ser afetado pelo ambiente. Ajuste o nível se a pessoa do outro lado da ligação tiver problemas na recepção.



Registrando seu telefone celular (Emparelhando)

Você pode registrar até 5 telefones celulares. O método de registro é o mesmo de “Registrando seu reprodutor de áudio Bluetooth”.

1. Ligue o telefone celular que deseja registrar.
2. Toque na tecla de Dispositivo  para ver a tela de Seleção de Dispositivo.



3. Toque na tecla  para ver a tela “Lista de Dispositivos”.



4. Toque na tecla do Celular desejado para selecionar a tecla do telefone celular a ser registrado. Pressione a tecla “Parear” para registrar o reproduzidor de áudio Bluetooth.
- Você não pode selecionar a tecla Celular de outro telefone celular que já está registrado.
Selecione uma tecla Celular vazia.
5. Se for pedido para inserir a Senha em seu telefone celular, insira a Senha ajustada neste aparelho.
- Você pode alterar o ajuste da Senha deste aparelho a partir da tela BT Info na tela de Ajustes do Telefone.
 - Você também pode adicionar o ícone favorito para o dispositivo conectado. Existem 10 ícones favoritos para selecionar.




Quando a operação de emparelhamento terminar, o telefone celular registrado será ajustado como o telefone atual e a tela retornará para a tela Telefone.

• **Para apagar o registro do telefone celular**

1. Toque a tecla “Excluir” para apagar o dispositivo. Uma tela de confirmação será mostrada.
2. Toque na tecla “OK” para confirmar.

Selecione o telefone celular

Para alterar o telefone celular atual para outro dispositivo que já está registrado, execute a operação a seguir.

1. Toque na tecla  para ver a tela de Seleção de Dispositivo.
2. Toque no dispositivo atualmente conectado, depois pressione a tecla “Cortar” para desconectar o dispositivo conectado.
3. Toque na tecla desejada do Dispositivo que você quer usar. Pressione a tecla “Conectar” para selecionar como seu dispositivo ativo. O telefone celular correspondente é ajustado como o telefone atual.

- Se o telefone celular estiver desligado, ligue-o.
- O telefone celular pode pedir para reconhecer a conexão Bluetooth ou para inserir a Senha deste aparelho. Faça estas operações de acordo com a mensagem mostrada.

4. Toque na tecla “Ret.” para retornar para a tela anterior.

Obtendo os dados da agenda telefônica

Enviando os dados da Agenda do telefone celular, você poderá fazer uma chamada usando a função Agenda deste aparelho.



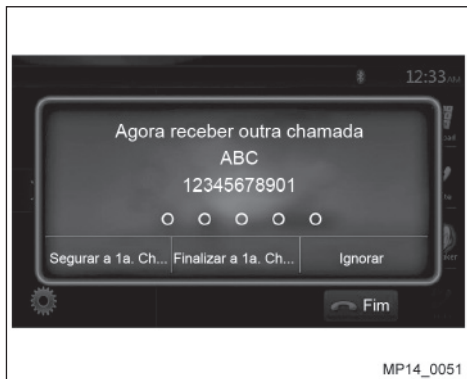
OPERAÇÕES DO TELEFONE

Fazendo uma chamada usando o teclado de Dez Teclas

1. Toque na tecla “Discador” para ver a tela do teclado de Dez Teclas.
 2. Insira o número do telefone usando o teclado de Dez Teclas mostrado na tela.
 3. Toque na tecla “Ch.” (Enviar) para ligar para o número inserido.
- A tela de Interrupção de Telefone é mostrada durante a chamada telefônica.



- Toque na tecla “alto-falante” para conversar usando o telefone celular e cancelar a função viva-voz (Modo Privado). Para retornar para o modo viva-voz, toque na tecla “alto-falante” novamente.
- Toque na tecla “mudo” para silenciar o microfone. Agora você pode ouvir o outro lado, mas o outro lado não poderá ouvir você.
- Toque na tecla “reter” para segurar a chamada atual. Agora você pode atender uma outra chamada recebida. Toque novamente para conversar com a chamada anterior.



- Durante uma chamada, você pode manter a chamada atual em espera para atender uma outra ligação ou desligar a chamada atual para atender a outra ligação. Você também pode ignorar a outra ligação.
- 4. Quando a chamada terminar, toque na tecla “Fim” para desligar.

NOTA:

Dependendo, em alguns telefones celulares especiais, a tela de Interrupção de Telefone pode fechar e a conexão com este sistema será desconectada quando entrar no modo Privado.

Fazendo uma chamada usando a Agenda Telefônica

Você pode usar os dados da Agenda obtida pelo telefone celular para fazer uma chamada através deste aparelho.

NOTA:

- **Antes de usar esta função, os dados da Agenda devem ser enviados pelo telefone celular.**
- **Somente os itens da Agenda com pelo menos um número de telefone registrado nos dados da Agenda serão mostrados na tela da Agenda.**

1. Toque na tecla “Contatos” para visualizar a tela da Agenda.
2. Toque na tecla no Nome para o qual deseja ligar.
 - Arraste a lista para cima e para baixo para rolar a lista.
3. Toque na tecla “Ch.” para chamar o número especificado. A tela de Interrupção de Telefone é mostrada e a chamada inicia.
 - Quando a chamada terminar, toque na tecla “Fim” para desligar.

Fazendo uma chamada usando o Histórico

O sistema gravará os dados das chamadas Feitas/Recebidas na memória. Você pode confirmar e usar para fazer uma chamada através deste aparelho.

1. Toque na tecla “Discado”. A tela da Lista do Histórico será mostrada.
 - Os itens são organizados por chamadas Feitas, Perdidas e Recebidas.
 - Arraste a lista para cima e para baixo para rolar a lista.
2. Toque na tecla do item desejado do Histórico para o qual deseja ligar.
3. Toque na tecla “Ch.” para chamar para o número especificado. A tela de Interrupção do Telefone é mostrada e a chamada inicia.
 - Quando a chamada terminar, toque na tecla “Fim” para desligar.



Atendendo uma chamada recebida

Quando receber uma chamada, a seguinte tela de Interrupção de Telefone irá aparecer. Você pode atender a chamada recebida neste sistema com a seguinte operação:

1. Toque na tecla “Ch.” para atender a chamada.
2. Quando a chamada terminar, toque na tecla “Fim” para desligar.

REPRODUTOR DE ÁUDIO BLUETOOTH


Alguns telefones celulares Bluetooth possuem funções de áudio e alguns reproduzidores de áudio portáteis suportam a função Bluetooth. Estes dispositivos serão chamados de “reprodutores de áudio Bluetooth” neste manual. Este sistema pode reproduzir dados de áudio armazenados em um reprodutor de áudio Bluetooth.

NOTA:

- **Este sistema não funcionará ou pode funcionar incorretamente com alguns reprodutores de áudio Bluetooth.**



SELECIONANDO O MODO “BLUETOOTH ÁUDIO”

1. Toque na tecla “Bluetooth Áudio” para selecionar o modo “Bluetooth Áudio”.
O sistema passa para o modo Bluetooth. Se a conexão com o reprodutor de áudio Bluetooth já foi estabelecida, você pode selecionar a função Música.
2. Pressione a tecla Menu no Painel Operacional para retornar para o Menu Principal.
 - Quando a conexão com o reprodutor de áudio Bluetooth for estabelecida, o ícone  será mostrado na parte superior da tela.

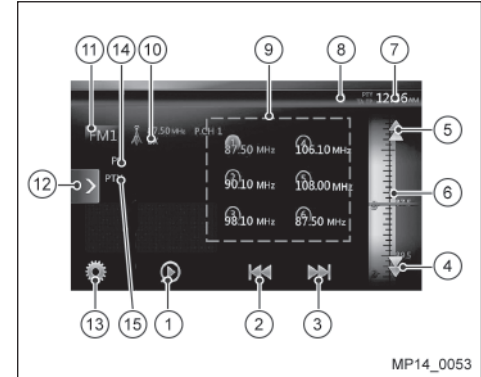
OPERAÇÕES DO RÁDIO



3. Toque na caixa de texto do item Pin Code para ver a tela do Teclado de Dez Teclas.
4. Insira seu número PIN de 4 dígitos desejado e depois toque na tecla “OK”.

NOTA:

MIC inclui as opções Internal e External. O Ganho de MIC é desabilitado nos ajustes do modo Bluetooth Áudio.



AJUSTES DO REPRODUTOR DE ÁUDIO BLUETOOTH

Você pode confirmar vários ajustes referentes às funções da Interface Bluetooth.

1. Toque na tecla para visualizar a informação na tela.
2. Quando terminar de confirmar a informação Bluetooth, toque na tecla para retornar para a tela anterior.

Se você quiser alterar o ajuste do Código de Pino deste aparelho, execute os passos a seguir.

- O ajuste de fábrica é “1234”.

1. Tecla de varredura da memória
2. Sintonia acima
3. Sintonia abaixo
4. Passo abaixo
5. Passo acima
6. Indicação das frequências
7. Indicação do horário
8. Indicação bluetooth
9. Lista da memória
10. Informação da emissora reproduzida
11. Alteração de banda
12. Tecla atalho
13. Alteração de opção
14. Estado ps
15. Estado PTY

OUVINDO O RÁDIO

1. Toque na tecla “Sintonizador” na tela do Menu Principal. A tela do modo rádio será mostrada.
2. Pressione a tecla [FM1/2/3/AM1/AM2] para selecionar a banda de rádio. Cada vez que a tecla for pressionada, a banda de recepção do rádio será alterada na seguinte ordem:
FM1->FM2->FM3->AM1-> AM2->FM1.

Sintonia por busca

1. Pressione a tecla [FM1/2/3/AM1/2] para selecionar a banda de rádio (FM ou AM).
2. Toque na tecla ◀◀ ou ▶▶ e depois arraste a Frequência acima e abaixo para procurar pela próxima emissora disponível.
 - Quando pressionar a tecla ▶▶ a emissora será procurada na direção das frequências mais altas.
 - Quando pressionar a tecla ◀◀ a emissora será procurada na direção das frequências mais baixas.

Sintonia por passo

1. Pressione a tecla [FM1/2/3/AM1/2] para selecionar a banda de rádio (FM ou AM).
2. Toque na tecla ▲ ou ▼ no painel de frequência para sintonizar acima ou abaixo um passo.

Sintonizando uma emissora memorizada

1. Pressione a tecla [FM1/2/3/AM1/2] para selecionar a banda desejada (FM ou AM) no rádio.
2. Toque na tecla ▶. Pressione a emissora memorizada (1 a 6) na lista da memória.
3. Pressione a tecla ⚙ depois pressione a tecla “Iniciar” para busca automática e armazenar as emissoras.

Memória manual

1. Toque na tecla da banda desejada para selecionar a banda que deseja armazenar.
2. Sintonize a emissora que deseja armazenar usando a sintonia por busca, sintonia por passo ou sintonia da memória.
3. Mantenha a tecla da memória onde deseja armazenar, pressionada por 3 segundos.

Memorização automática

A Memorização Automática é uma função para armazenar até 6 emissoras que são automaticamente encontradas em sequência. Se o número de emissoras sintonizáveis for menor que 6, as emissoras anteriormente armazenadas serão mantidas.

1. Toque na tecla [FM1/2/3/AM] para selecionar a banda desejada (FM ou AM).
2. Pressione a tecla ⚙ e depois pressione a tecla “Iniciar” para iniciar a Memorização Automática. Um bipe soa e as emissoras com boa recepção são automaticamente armazenadas na lista da memória.



Varredura da memória

A Varredura da Memória recebe as emissoras memorizadas em ordem. Esta função é útil quando procurar por uma emissora desejada na memória.

1. Toque na tecla [FM1/2/3/AM] para selecionar a banda desejada (FM ou AM).
2. Toque na tecla ▶ para iniciar a Varredura da Memória.

O aparelho inicia a varredura de cada emissora por 10 segundos em sequência. Mas, se a emissora memorizada não for uma emissora válida, o tempo de varredura será de apenas 2 segundos.
3. Quando a emissora desejada for sintonizada, toque na tecla ▶ novamente para permanecer nesta emissora.

OPERAÇÃO DE AJUSTE

Ajuste DX/LOC

O ajuste DX/LOC altera a sensibilidade de sintonia para separar as emissoras muito próximas.

Esta função é útil em áreas que possuem várias emissoras de rádio em frequências muito próximas.

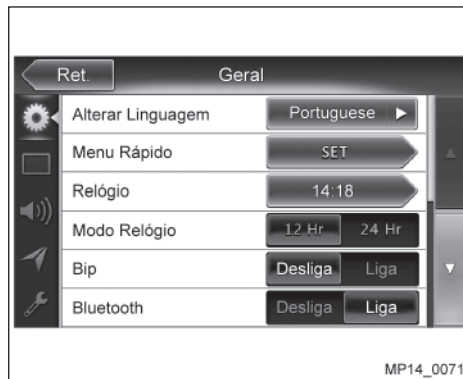
1. Toque na tecla “LOC” para alterar a sensibilidade de sintonia para LOCAL.
2. Toque na tecla “DX” para alterar a sensibilidade de sintonia para DX.

Ajuste TA

Esta opção não é disponível.

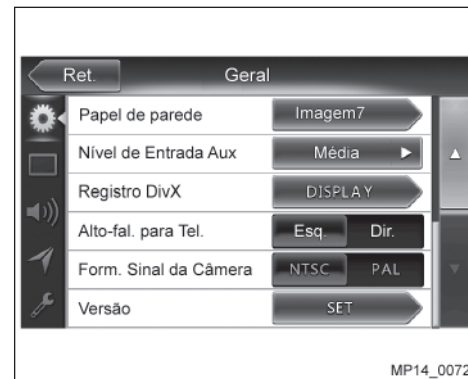
Ajuste PTY

Esta opção não é disponível.



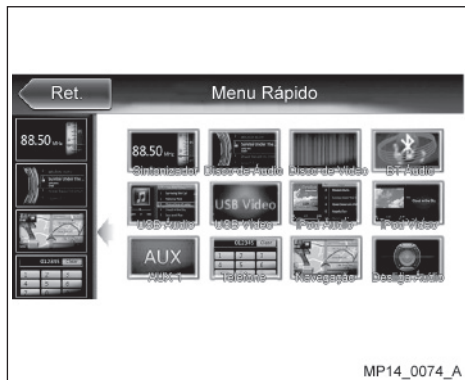
Pressione a tecla "Ajustes" na tela do Menu Principal.

A tela do menu "Ajustes" será mostrada.



MENU DE AJUSTE GERAL

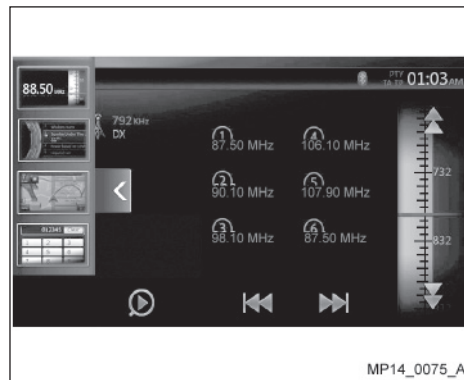
Alterar Linguagem: Ajuste do idioma para a tela do sistema.



Menu Rápido: Ajuste do modo atalho de todos os modos.

Em qualquer modo, pressione a tecla >, o menu atalho será mostrado à esquerda da tela.

Pressione a tecla <, o menu atalho será escondido.

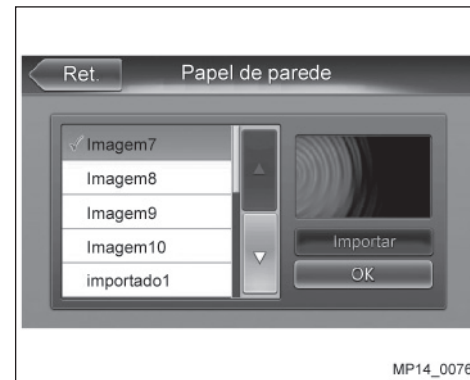


Relógio: Ajuste do relógio do sistema.

Modo Relógio: Ajuste do modo de visualização do relógio.

Bip: Ativa ou desativa o som de bipe.

Bluetooth: Ajuste “Liga” ou “Desliga” do Bluetooth.



Papel de Parede: Escolha o papel de parede desejado.

Nível de Entrada Aux: Chave de entrada auxiliar, incluindo “Baixo”, “Média”, “Alta”.

Alto-fal. para Tel.: Existem duas opções, Esquerda e Direita. Por exemplo, se o ajuste atual for Esquerda, quando a ligação BT for recebida, a ligação será ouvida somente pelo alto-falante esquerdo.

Registro DivX: Mostra a informação sobre o registro DivX®.

Form. Sinal da Câmera: Existem duas opções, NTSC e PAL.

Versão: Mostra a informação da versão do software.

NOTA:

“Relógio” e “Modo Relógio” podem ser ajustados quando configurar o horário do sistema para não estar sincronizado com o horário local GPS.



MENU DE AJUSTE DE VÍDEO

Este menu inclui: Modo DVD Wide Screen, Brilho, Ajuste de Luminosidade.

Modo DVD Wide Screen: Ativa ou desativa o modo de tela wide DVD.

Brilho: Ajuste o valor do brilho de 0 a 20.

Ajuste de Luminosidade: Existem três opções: Dia, Noite e Automático.



MENU DE AJUSTE DE ÁUDIO

Este menu inclui: Balanço, Fader, Equalizador, Controle de Subwoofer, Fase do Subwoofer, Filtro Hi-Pass, Filtro Low-Pass, Amplificador Interno e Magna Bass EX.

Balanço: Escolha o volume desejado para o alto-falante esquerdo e direito.

Fader: Escolha o volume desejado do alto-falante frontal e traseiro.

Equalizador: Escolha o modo desejado: “Bass Boost”, “Impact”, “Excite”, “Personaliz.” e “Desliga”.

Controle de Subwoofer: Escolha o valor de controle do subwoofer. Valor de 0~14.

Fase do Subwoofer: Escolha a fase normal ou reversa do subwoofer.

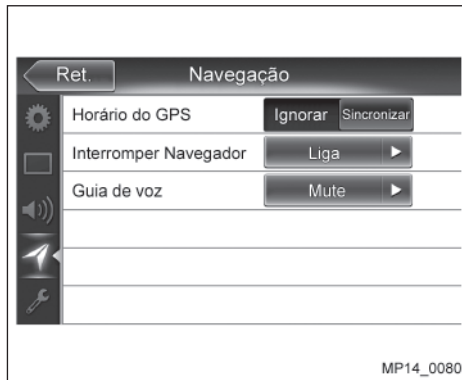


Filtro High-Pass: Escolha a frequência do filtro de passagem alta ou habilitar. A frequência inclui 62Hz, 95Hz e 135Hz.

Filtro Low-Pass: Escolha a frequência do filtro de passagem baixa ou habilitar. A frequência inclui 55Hz, 85Hz e 120Hz.

Amplificador Interno: Escolha entre “Liga” ou “Desliga” para o cancelamento do amplificador.

Magna Bass EX: Escolha entre “Liga” ou “Desliga” para o loudness



MENU DE AJUSTE DE NAVEGAÇÃO

Este menu inclui: “Horário do GPS”, “Interromper Navegador”, “Guia de Voz”.

Horário do GPS: Ajuste do horário do sistema sincronizado ou não com o horário local GPS.

Interromper Navegador: Existem três opções: “Liga”/“Pop-up”/“Desliga”.

“**Liga**”: A tela de navegação cobrirá a tela AV quando chegar em algum ponto chave.

“**Pop-up**”: Quando uma pequena janela de informação aparece na parte superior da tela AV para indicar o ponto chave.

“**Desliga**”: Desativa esta função.

Guia por Voz: Habilita ou desabilita a navegação por guia de voz.



MENU DE OUTROS AJUSTES

Este menu inclui: “Incluir Senha”, “Controle Paterno”, “Linguagem de Áudio”, “Linguagem de Subtítulo”, “PTY Language”, “Indicador Anti-Roubo”, “Calib. Tela de Toque”, “Carregar Cond. Fábrica”.

Incluir Senha: Ajuste da senha para o controle familiar para DVD.

Controle Paterno: Ajuste da restrição por idade. Ele contém: Kid Safe/G/PG/PG- 13/PG-R/R/NC- 17/Adult.

Linguagem de Áudio: Ajuste do Idioma do Áudio DVD.



Linguagem de Subtítulo: Ajuste do Idioma da Legenda DVD.

PTY Language: Ajuste do Idioma da lista de programas RDS.

Calib. Tela de Toque: Para selecionar SIM ou NÃO da Calibragem TS.

Carregar Cond. Fábrica: Para carregar ou não os ajustes de fábrica.

INFORMAÇÕES iPod

Entrada para dispositivo de memória USB (Universal Serial Bus) (se equipado)

- Não force o dispositivo de memória USB no conector USB do veículo. Isto poderá causar danos ao dispositivo de memória USB ou ao conector USB do veículo.
- Em clima frio ou dias chuvosos, o sistema pode apresentar falha devido à umidade. Se isso ocorrer, retire o dispositivo de memória USB e desumidifique o ventile o equipamento completamente.
- Algumas vezes o equipamento pode não funcionar quando a temperatura do interior for extremamente alta. Diminua a temperatura antes de usá-lo.
- Não exponha o dispositivo de memória USB diretamente à luz do sol.
- A eletricidade estática pode causar danos aos dados no dispositivo de memória USB.
- Não exponha o dispositivo de memória USB diretamente aos difusores de ar com o ar-condicionado ligado. Os arquivos contidos no dispositivo de memória USB podem ser danificados.

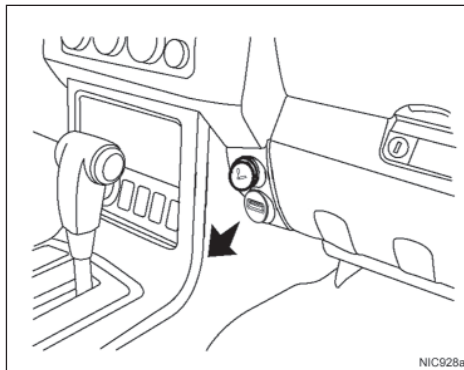
- O veículo não é equipado com um dispositivo de memória USB, devendo ser adquirido separadamente.
- Certifique-se de que o dispositivo de memória USB esteja conectado corretamente ao conector USB.
- O dispositivo de memória USB não pode ser formatado pelo sistema de áudio do veículo. Se desejar formatar o dispositivo de memória USB, utilize seu computador pessoal.
- Existem alguns dispositivos de memória USB que não são compatíveis com o sistema de áudio do veículo.
- Podem ocorrer falhas na reprodução de dispositivos de memória USB particionados.

Reprodução de músicas no iPod (se equipado)

- Alguns caracteres usados em outros idiomas (chinês, japonês, etc.) não são exibidos corretamente na tela central do veículo. A Nissan recomenda o uso de caracteres do idioma inglês no iPod.
- Arquivos extensos de vídeo provocam uma resposta de leitura do iPod mais lenta. A tela central do veículo pode se apagar temporariamente, mas em seguida, voltará a exibir as informações.
- Caso o iPod selecione automaticamente um arquivo extenso de vídeo enquanto reproduz no modo shuffle, a tela central do veículo pode se apagar temporariamente, mas em seguida, voltará a exibir as informações.
- A conexão inadequada no iPod fará que uma mensagem de falha de conexão seja exibida. Certifique-se sempre que o iPod esteja corretamente conectado.
- O iPod nano (2ª geração) continuará o avanço ou retrocesso rápido, caso seja desconectado durante a operação de busca.
- Ao usar o iPod nano (2ª geração), um título de música incorreto pode surgir quando o modo de reprodução for alterado.

- As pastas de áudio podem não ser reproduzidas na mesma ordem a qual as mesmas são exibidas no iPod.
- O iPod nano (1ª geração) pode manter-se no modo de avanço ou retrocesso rápido, caso seja conectado durante uma operação de busca. Neste caso, reinicialize manualmente o iPod.
- Se você estiver usando um iPod (3ª geração com conector “Dock”), não use títulos de música, nomes de álbum ou nomes de artista muito extensos para prevenir que o iPod se reinicialize.
- Tenha cuidado para não realizar os procedimentos a seguir, ou o cabo pode ser danificado e pode ocorrer perda de funções:
 - Dobrar o cabo excessivamente (40 mm (1,6 pol.) de raio máximo).
 - Torcer o cabo excessivamente (mais do que 180 graus).
 - Puxar ou derrubar o cabo.
 - Fechar a tampa do console central sobre o cabo ou conectores.
 - Guardar objetos com extremidades afiadas no local onde o cabo é armazenado.
 - Derramar líquidos no cabo e nos conectores.

- Não conecte o cabo ao iPod se o cabo e/ou conectores estiverem úmidos. Isto pode danificar o iPod.
- Se o cabo e/ou os conectores forem expostos à água, deixe-o(s) secarem completamente antes de conectar o cabo e o iPod (espere 24 horas para secagem do(s) mesmo(s)).
- Se o conector for exposto a outros tipos de fluidos diferente de água, seus resíduos evaporativos podem causar curto entre os pinos do conector. Neste caso, substitua o cabo, caso contrário podem ocorrer danos ao iPod e perda de funções.
- Quando não utilizar o cabo por longo período de tempo, armazene-o em um local limpo à temperatura ambiente, livre de poeira e sem exposição direta ao sol.
- Não use o cabo para qualquer outro propósito. Utilize-o exclusivamente no veículo.



OPERAÇÃO iPod PLAYER (se equipado)

Conectando o iPod

Para conectar um iPod no veículo e para que o iPod seja controlado pelos controles do sistema de áudio e visor de exibição, utilize a tomada USB localizada no painel, abaixo do acendedor de cigarros.

Para ligar o iPod na unidade de áudio do veículo, primeiro conecte o cabo do iPod ao iPod. Em seguida, conecte a outra extremidade do cabo na entrada USB, localizada no painel. Com o comutador de ignição em “ACC” ou “ON”, a bateria do seu iPod (se compatível) é carregada durante a conexão com o veículo.

Enquanto ligado ao veículo, o iPod somente pode ser operado pelos controles de áudio do veículo.

Para desconectar o iPod do veículo, desconecte o lado da USB do cabo conectado à tomada USB no veículo, depois remova o cabo do iPod.

* iPod é uma marca registrada da Apple Inc., registrada nos Estados Unidos e em outros países.

Compatibilidade

Os seguintes modelos são compatíveis:

- iPod Classic 1ª a 6ª geração
- iPod Mini 1ª e 2ª geração
- iPod Nano 1ª a 3ª geração
- iPod Touch 1ª geração
- iPhone® 1ª geração

Certifique-se de que o Firmware do iPod esteja atualizado.

Operação principal do sistema de áudio

Tecla AUX

Posicione a chave de ignição na posição “ACC” ou “ON” e pressione a tecla AUX repetidamente até o modo iPod ser exibido no visor.

Se outra fonte de áudio estiver sendo executada e o iPod estiver ligado, pressione a tecla AUX repetidamente para mudar para modo iPod.

Se o sistema de áudio do veículo estiver desligado enquanto o iPod estiver em execução, o iPod será iniciado quando o botão VOL/ON-OFF for pressionado.

Interface

A interface para operação do iPod mostrada no visor do sistema de áudio do veículo é similar à interface iPod. Utilize a tecla TUNE/SCROLL e a tecla ENTER para navegar entre os menus na tela. A tecla iPod MENU do sistema de áudio do veículo é usada para subir um nível nos menus do iPod.

Dependendo do modelo de iPod, os seguintes itens podem estar disponíveis na tela da lista de menu. Para mais informações sobre cada item, consulte o manual do proprietário do iPod.

- Playlists
- Artists
- Albums
- Songs
- Podcasts
- Genres
- Composers
- Audiobooks
- Shuffte Songs



Teclas SEEK/CAT

Pressione a tecla SEEK/CAT |◀◀ ou ▶▶| para retornar ou avançar uma faixa.

Pressione e mantenha pressionada a tecla SEEK/CAT |◀◀ ou ▶▶| por 1,5 segundo enquanto uma faixa é executada para retroceder ou avançar rapidamente a faixa. A faixa é executada a uma velocidade maior ao retroceder ou avançar rapidamente. Ao liberar a tecla, a execução voltará à velocidade normal.

Tecla RPT

Pressione a tecla RPT enquanto uma faixa está em execução para alterar o padrão de execução do seguinte modo:

1 TRK RPT → ALL RPT → RPT OFF

1 TRK RPT: a faixa atual será repetida.

ALL RPT: todas as músicas na lista atual são repetidas.

RPT OFF: padrão de execução sem repetição aplicado.

Tecla RDM

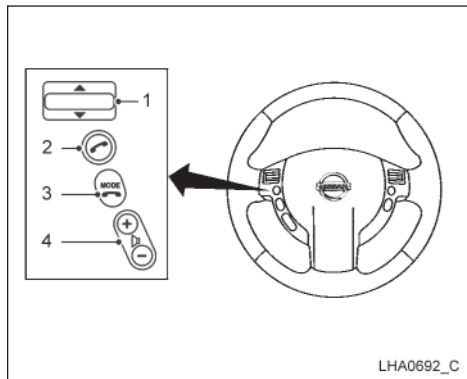
Pressione a tecla RDM enquanto uma faixa está em execução para alterar o padrão de execução do seguinte modo:

TRK SHUFFLE → ÁLBUM SHUFFLE → SHUFFLE OFF

TRK SHUFFLE: as faixas na lista atual serão reproduzidas aleatoriamente

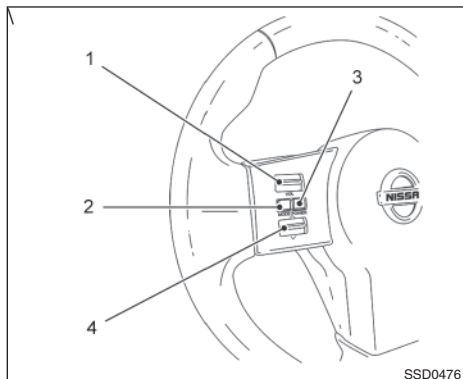
ALBUM SHUFFLE: os álbuns na lista atual serão executados aleatoriamente.

SHUFFLE OFF: padrão de execução não aleatório aplicado.



Tipo A

1. Interruptor de sintonia
2. Interruptor "power" (liga/desliga)
3. Interruptor de seleção de modo
4. Interruptor de controle de volume



Tipo B

1. Interruptor de controle de volume
2. Interruptor de seleção de modo
3. Interruptor "power" (liga/desliga)
4. Interruptor de sintonia

INTERRUPTOR NO VOLANTE DE DIREÇÃO PARA CONTROLE DE ÁUDIO (se equipado)

O sistema de áudio pode ser operado, utilizando-se os controles no volante de direção.

INTERRUPTOR "POWER" (Liga/desliga)

Com o interruptor de ignição na posição "ACC" ou "ON", pressione o interruptor "PWR" para ligar ou desligar o sistema de áudio.

Interruptor de seleção de modo

Pressione o interruptor seletor de modo para alterar o modo na sequência a seguir: Preset A → Preset B → Preset C → CD* → AUX**.

*Este modo somente estará disponível quando um CD for introduzido.

**Este modo somente estará disponível quando um dispositivo auxiliar compatível estiver conectado.

TELEFONE VEICULAR OU RÁDIO CB (se equipado)

Interruptor de controle de volume

Pressione o interruptor de controle de volume para cima ou para baixo para aumentar ou diminuir o volume.



Interruptor de Sintonia

Mudança de memória (rádio)

Pressione o interruptor de sintonia (▼ ou ▲) por menos de 1,5 segundo para alterar os ajustes prévios.

Ajuste de busca (rádio)

Pressione o interruptor de sintonia (▼ ou ▲) por mais de 1,5 segundo para buscar a próxima estação de rádio ou a anterior.

Faixa próxima/anterior (CD)

Pressione o interruptor de sintonia (▼ ou ▲) por menos de 1,5 segundo para retornar ao início da faixa atual ou saltar para a próxima faixa. Pressione diversas vezes para retroceder ou avançar as faixas.

ATENÇÃO

Nunca use o telefone celular enquanto você estiver dirigindo.

Ao instalar um equipamento sem fio de alta capacidade assegure-se de cumprir as recomendações a seguir, caso contrário o seu novo equipamento pode afetar o sistema de controle do motor e outras peças eletrônicas, dependendo do local da instalação.

CUIDADO

- **Mantenha a antena o mais longe possível do Módulo de Controle Eletrônico.**
- **O cabo da antena deve ser posicionado a uma distância com mais de 20 cm do chicote do sistema de injeção. Não permita que a rota do cabo da antena fique próximo de qualquer chicote.**
- **Ajuste a relação da onda fixa da antena conforme recomendado pelo fabricante.**
- **Conecte o cabo-massa do rádio no chassi.**

NOTA:

Quanto a detalhes, consulte uma concessionária Nissan.

GUIA DO DIAGNÓSTICO DE FALHAS

GERAL

Sintoma	Possível causa	Possível solução
Sistema não funciona corretamente.	Presença da película plástica de proteção do visor.	Remova a película plástica de proteção do visor.
Não há alimentação do sistema. (Nenhum som é produzido.)	Fusível queimado.	Substitua por um fusível de mesma amperagem. Caso o fusível queime novamente, verifique o problema em uma concessionária Nissan.
Nada acontece quando os ícones são pressionados. As informações no visor não estão corretas.	O microprocessador possui uma falha devido a ruído, etc.	Pressione o botão de reinicialização com uma haste fina. * Quando o botão de reinicialização for pressionado, as frequências das estações de rádios, títulos, etc. armazenados na memória serão apagados.
Imagem da câmera de ré não aparece.	Sistema de áudio desligado.	Ligar o sistema de áudio.

DVD PLAYER

Sintoma	Possível causa	Possível solução
O disco de DVD não pode ser carregado.	Um disco já está carregado.	Ejetar o disco antes de carregar um novo disco.
	Já existe um objeto estranho na entrada do disco.	Remova o objeto estranho, ou verifique o problema em uma concessionária Nissan.
O som é cortado ou fica ruidoso.	O disco está sujo.	Limpe o disco com um pano macio.
	O disco está muito riscado ou deformado.	Substitua por um disco em boas condições de uso.
O som não é muito claro imediatamente após ligar o aparelho.	Pode ser formada condensação na parte interna do DVD Player quando o veículo estiver estacionado em um lugar úmido.	Deixe secar por aproximadamente 1 hora com a alimentação ativada.
As imagens do vídeo não são exibidas.	O freio de estacionamento não está acionado.	Verifique se o freio de estacionamento está acionado.
O disco não pode ser executado com a mensagem Controle Paterno ("Parental Control") exibida no visor.	A definição excede o nível de ajuste do controle dos pais.	Insira a senha ou altere o nível do controle dos pais. Consulte a subseção "Menu de outros ajustes" neste manual.

DISPOSITIVO USB

Sintoma	Possível causa	Possível solução
O dispositivo USB não pode ser inserido.	O dispositivo USB foi inserido na posição errada.	Inverta a posição de conexão do dispositivo USB, tente novamente.
	O conector do dispositivo USB está quebrado.	Substitua por um novo dispositivo USB.
O dispositivo USB não é reconhecido.	O dispositivo USB está danificado.	Desconecte o dispositivo USB e conecte-o novamente. Se o dispositivo ainda não for reconhecido, tente substituir por um novo dispositivo USB.
	Os conectores estão soltos.	
Nenhum som é emitido com a mensagem "NO FILE" exibida no visor.	Nenhum arquivo MP3/WMA/AAC foi armazenado no dispositivo USB.	Armazene estes arquivos adequadamente no dispositivo USB.
O som é cortado ou fica ruidoso.	Os arquivos MP3/WMA/AAC não estão codificados corretamente.	Utilize os arquivos MP3/WMA/AAC codificados corretamente.

BLUETOOTH

Sintoma	Possível causa	Possível solução
Não pode emparelhar o dispositivo Bluetooth ativado com o sistema de áudio do veículo.	O dispositivo não suporta os perfis necessários para o sistema.	Utilize outro dispositivo para conectar.
	A função Bluetooth do sistema não está ativada.	Consulte o manual do proprietário do dispositivo para obter informações de como ativar a função.
A qualidade do áudio é ruim após a conexão com um dispositivo Bluetooth ativado.	A recepção Bluetooth é ruim.	Mova o dispositivo o mais perto possível do sistema de áudio do veículo ou remova qualquer obstáculo entre o dispositivo e o sistema.

TELA TFT

Sintoma	Possível causa	Possível solução
A imagem não é exibida.	O freio de estacionamento não está acionado.	Verifique se o freio de estacionamento está acionado.
O visor está escuro.	O controle de brilho é muito baixo.	Ajuste o brilho adequadamente.
	A condição de operação não é boa.	A temperatura dentro do veículo pode estar a 0°C ou menor. Ajuste para uma temperatura adequada (25°C ou maior) e verifique novamente.
	O farol do veículo está aceso.	O visor fica escuro de noite para evitar o ofuscamento (Quando o farol do veículo estiver aceso durante o dia, o visor ficará escuro). Ajuste o brilho adequadamente.
Existem pontos vermelho, verde e azul no visor.	_____	Isto não é uma falha, mas uma característica particular de uma tela de cristal líquido (A tela de cristal líquido é produzida com tecnologia de alta precisão. Note que, embora existam pixels efetivos com 99.99% ou mais, a perda de pixel ou pixels normalmente acesos representam 0,01%).

5 Funcionamento e operação

Período de amaciamento.....	5-2
Antes de dar partida ao motor.....	5-2
Precauções ao dar partida e dirigir	5-3
Gases de escapamento (monóxido de carbono)	5-3
Evitando colisões e capotamentos	5-4
Precauções ao dirigir em estradas pavimentadas e fora de estrada.....	5-4
Sistema do turbocompressor.....	5-5
Cuidados ao dirigir.....	5-5
Ao dar partida com o motor frio	5-5
Transporte de bagagem.....	5-5
Ao dirigir em pavimentos molhados.....	5-5
Ao dirigir em estrada com neve, lama ou areia.....	5-5
Perda rápida de pressão do ar.....	5-6
Dirigindo sob efeito de álcool/drogas.....	5-7
Interruptor de ignição	5-7
Chave inteligente Nissan (se equipado)	5-7
Transmissão automática (se equipado)	5-8
Transmissão manual	5-9
Posições da chave	5-11
Antes de dar partida ao motor.....	5-11
Dando partida ao motor.....	5-12
Ao dirigir o veículo	5-13
Ao dirigir com transmissão manual	5-13
Ao dirigir com transmissão automática (se equipado)	5-15
Tração nas quatro rodas (4WD) (se equipado)	5-19
Procedimentos ao acoplar a caixa de transferência	5-19
Procedimento de mudança 2WD OU 4WD (se equipado).....	5-20

Funcionamento do interruptor do modo 4WD (se equipado)	5-23
Luz indicadora do modo 4WD.....	5-23
Luz de advertência 4WD (se equipado).....	5-24
Dirigindo com segurança com o sistema 4WD (se equipado)	5-25
Pneus para o sistema 4WD (se equipado)	5-27
Controle de velocidade (se equipado)	5-27
Precauções ao utilizar o controle de velocidade.....	5-28
Ao estacionar.....	5-30
Reboque de trailer.....	5-32
Precauções de funcionamento	5-32
Pressão dos pneus	5-32
Correntes de segurança	5-33
Freios do trailer.....	5-33
Luz indicadora de direção do trailer (se equipado)	5-33
Segurança do veículo.....	5-34
Sistema de direção hidráulica	5-34
Sistema de freio.....	5-35
Precauções ao frear.....	5-35
Sistema de freio antitravamento (ABS)	5-36
Sistema do controle eletrônico de estabilidade (VDC) (se equipado).....	5-37
Ao dirigir em clima frio.....	5-39
Bateria.....	5-39
Líquido de arrefecimento	5-39
Equipamentos do pneu	5-40
Equipamentos especiais para o inverno	5-40
Proteção anticorrosão.....	5-41

PERÍODO DE AMACIAMENTO

Durante os primeiros 1600 km, siga as recomendações para a confiabilidade e economia futura do seu novo veículo.

- Evite dirigir por longos períodos à velocidade constante, alta ou baixa.
- Não acelere o motor a uma rotação superior a 4000 rpm.
- Não acelere o veículo pressionando o pedal do acelerador totalmente em nenhuma das marchas.
- Evite arrancadas rápidas.
- Evite frenagens bruscas.
- Não reboque trailer nos primeiros 800 km do período de amaciamento.
- Ao rebocar um trailer pela primeira vez após o período de amaciamento, certifique-se de não atingir velocidades superiores a 80 km/h durante os próximos 800 km, e não acelere o veículo pressionando o pedal do acelerador totalmente.

5-2 Funcionamento e operação

ANTES DE DAR PARTIDA AO MOTOR

ATENÇÃO

As características de dirigibilidade do seu veículo podem ser notadamente alteradas por alguma carga adicional ou quando for acrescentado algum equipamento opcional (acoplamentos de trailer, bagageiro de teto, etc.). Sua maneira de dirigir e a velocidade devem ser ajustadas adequadamente. Especialmente ao transportar cargas pesadas, a velocidade do seu veículo deve ser reduzida.

- Assegure-se de que a área ao redor do veículo esteja livre.
 - Verifique os níveis de fluidos, tais como óleo do motor, líquido de arrefecimento, freio, embreagem, líquido dos lavadores dos vidros o mais frequentemente possível, ao menos quando reabastecer o veículo.
 - Faça uma inspeção visual na aparência e condições dos pneus. Verifique, também, a calibragem dos pneus.
 - Verifique se os vidros, faróis e lanternas estão limpos.
 - Regule os bancos e ajuste os apoios de cabeça.
- Ajuste a posição dos espelhos retrovisores externos e o interno.
 - Coloque o cinto de segurança e peça aos demais passageiros que façam o mesmo.
 - Trave todas as portas.
 - Verifique a operação das luzes de advertência / indicadoras, quando a ignição for girada para a posição ON.
 - Não coloque objetos rígidos ou pesados sobre o painel de instrumentos, a fim de evitar ferimentos em caso de uma frenagem brusca.
 - A manutenção dos itens descritos na seção 8. “Manutenção e faça você mesmo”, deve ser realizada periodicamente.

PRECAUÇÕES AO DAR PARTIDA E DIRIGIR

ATENÇÃO

Não deixe crianças ou adultos que necessitem de assistência sozinhos dentro do veículo. Da mesma forma, não deixe animais de estimação sozinhos no interior do veículo. Eles poderão ferir-se acidentalmente ou ferir outras pessoas, em virtude do funcionamento inadvertido do veículo. Em dias quentes e ensolarados, a temperatura dentro de um veículo fechado pode aumentar rapidamente, podendo causar ferimentos graves ou fatais às pessoas ou animais.

GASES DE ESCAPAMENTO (monóxido de carbono)

ATENÇÃO

- Evite inalar os gases de escapamento; eles contêm monóxido de carbono, que é um gás incolor e inodoro. O monóxido de carbono é um gás perigoso que pode causar inconsciência ou morte.
- Se você suspeitar que está entrando gás de escapamento no veículo, dirija com todos os vidros completamente abertos e faça uma inspeção no veículo imediatamente.
- Não faça funcionar o motor em locais fechados (por exemplo, numa garagem), por tempo superior ao estritamente necessário.
- Não estacione o veículo com o motor funcionando por muito tempo.
- Fixe todas as cargas com cordas ou correias para prevenir deslocamento.
- Não seguir corretamente as instruções descritas em “Segurança – Bancos, Cintos de Segurança e Sistema de Proteção Complementar” na seção 1, pode resultar em ferimentos graves em um acidente ou parada brusca.

- Caso o chicote elétrico ou outras conexões de cabos necessitem ser encaminhadas ao trailer através do vedador existente na carroceria, observe as recomendações do fabricante, para evitar a entrada de monóxido de carbono no interior do compartimento de passageiros.
- Quando o veículo estiver parado em uma área aberta com o motor funcionando, por um longo período de tempo, ligue a ventilação e direcione os difusores para forçar a entrada de ar externo no interior do veículo.
- O sistema de escapamento e a carroceria devem ser inspecionados por uma concessionária Nissan sempre que:
 - a. O veículo for levantado para manutenção.
 - b. Suspeitar que os gases de escapamento estão entrando no interior do compartimento de passageiros.
 - c. Perceber alguma modificação no ruído do sistema de escapamento.
 - d. Você tiver sofrido um acidente que danificou o sistema de escapamento, a parte inferior da carroceria ou a parte traseira do veículo.

PRECAUÇÕES AO DIRIGIR EM ESTRADAS PAVIMENTADAS E FORA DE ESTRADA

EVITANDO COLISÕES E CAPOTAMENTOS

ATENÇÃO

A operação do veículo de forma imprudente e insegura pode resultar em perda do controle ou um acidente.

Sempre fique atento e dirija defensivamente. Obedeça a todas as leis de trânsito. Evite velocidades excessivas, curvas em alta velocidade ou manobras súbitas, porque estas práticas de direção podem causar a perda do controle do seu veículo. Assim como em qualquer veículo, a perda do controle acaba por resultar em colisão com outros veículos ou objetos, ou causar capotamento do veículo, particularmente a perda do controle do veículo causa derrapagens. Sempre fique atento e evite dirigir quando estiver cansado. Nunca dirija quando estiver sob a influência do álcool ou drogas (incluindo medicamentos prescritos ou drogas sem receita médica que pode causar sonolência). Sempre use o cinto de segurança de acordo com a seção “Bancos, Cintos, Sistema complementar de proteção e Air bag” deste manual e também ensine seus passageiros como fazê-lo.

Veículos do tipo pick-up apresentam um índice de capotamento significativamente mais alto que os demais tipos de veículos.

Estes veículos apresentam uma altura livre maior do que a dos veículos de passageiros, o que possibilita uma grande variedade de aplicações em estradas pavimentadas, bem como fora de estrada. Estes veículos apresentam um centro de gravidade mais alto do que os veículos convencionais. A vantagem da altura livre maior é uma melhor visão da estrada, permitindo que os problemas sejam visualizados antecipadamente. Entretanto, estes veículos não foram projetados para fazer curvas nas mesmas velocidades dos veículos convencionais com tração em duas rodas (2WD), da mesma forma que os veículos esportivos rebaixados não são projetados para desempenho satisfatório em condições fora de estrada. Se possível, evite curvas fechadas ou manobras abruptas, particularmente em altas velocidades. Da mesma forma que com outros veículos deste tipo, erros ao conduzir este veículo poderão resultar em perda de controle ou capotamento. Em caso de capotamento, uma pessoa que não esteja utilizando o cinto de segurança é significativamente mais propensa a ser ferida, do que aquela que estiver utilizando o cinto.

CUIDADO

Para modelos equipados com tração nas quatro rodas (4WD):

- **Não dirija em estradas cuja superfície seja dura, no modo 4H ou 4LO.**
- **Dirigir em superfícies duras e secas no modo 4H ou 4LO pode causar ruídos desnecessários e desgaste dos pneus. Nestas condições, é recomendável dirigir na posição 2WD.**

SISTEMA DO TURBOCOMPRESSOR

O sistema do turbocompressor utiliza o óleo do motor para lubrificação e arrefecimento dos componentes móveis. A turbina do turbocompressor gira a velocidades extremamente altas, podendo alcançar uma temperatura extremamente alta. É essencial manter um suprimento de óleo limpo circulando através do sistema do turbocompressor. Portanto, uma interrupção súbita do suprimento de óleo poderá causar uma falha no turbocompressor. Para assegurar uma vida útil prolongada e o bom desempenho do turbocompressor, é essencial atender o seguinte procedimento de manutenção:

CUIDADO

- Troque o óleo do motor conforme determinado. Consulte o Manual de Garantia e Manutenção, fornecido separadamente, quanto a informações adicionais.
- Utilize apenas o óleo de motor recomendado. Consulte “Capacidades e Combustível/Lubrificantes Recomendados” na seção 9. “Informações Técnicas”.
- Caso o motor tenha funcionado em altas rotações por um período prolongado, deixe-o em marcha lenta por alguns minutos antes de desligá-lo.
- Não acelere o motor em altas rotações imediatamente após a partida.

CUIDADOS AO DIRIGIR

Dirigir o seu veículo adequando-o às circunstâncias, é essencial para a sua segurança e conforto. Como motorista, você deve saber o que deve ser feito em cada situação que venha a ocorrer.

AO DAR PARTIDA COM O MOTOR FRIO

Em virtude da rotação mais alta do motor quando ele está frio, deve-se tomar cuidado extra ao selecionar a marcha (automática ou manual), durante o período de aquecimento do motor, após ser dada a partida.

TRANSPORTE DE BAGAGEM

As cargas, sua distribuição e os equipamentos de fixação (dispositivos de acoplamento, bagageiros do teto, etc.), irão alterar consideravelmente as características de condução do veículo. A maneira de dirigir e a velocidade devem ser alteradas de acordo com as circunstâncias.

AO DIRIGIR EM PAVIMENTOS MOLHADOS

- Evite arrancadas, acelerações ou paradas bruscas.
- Evite curvas fechadas, ou mudanças bruscas de faixa.
- Aumente a distância em relação ao veículo que trafega à sua frente.
- Quando a água estiver cobrindo a superfície da pista (poças, alagamentos, etc.), **REDUZA A VELOCIDADE**, a fim de evitar aquaplanagem, que poderá causar derrapagem e perda de controle do veículo. Pneus desgastados aumentam este risco.

AO DIRIGIR EM ESTRADA COM NEVE, LAMA OU AREIA

- Conduza o veículo com segurança.
- Evite arrancadas, acelerações ou paradas bruscas.
- Evite curvas fechadas ou mudanças bruscas de faixa.
- Evite esterçamentos súbitos.
- Aumente a distância em relação ao veículo que trafega à sua frente.

PERDA RÁPIDA DE PRESSÃO DO AR

Pode ocorrer uma perda rápida de pressão do ar ou um “estouro” caso o pneu esteja furado ou esteja danificado devido a uma pancada em uma guia ou buraco. A perda rápida da pressão do ar também pode ser causada em virtude de dirigir com os pneus abaixo da pressão especificada.

A perda rápida de pressão de ar pode afetar a dirigibilidade e a estabilidade do veículo, especialmente em altas velocidades.

Para evitar a perda rápida de pressão do ar mantenha a pressão correta e inspecione visualmente os pneus quanto a desgastes e danos. Consulte “Rodas e pneus” na seção “Manutenção e faça você mesmo” deste manual. Caso um pneu perca rapidamente a pressão do ar ou “estoure” enquanto estiver dirigindo, mantenha o controle do veículo, observando os procedimentos a seguir. Observe que estes procedimentos são somente um guia geral. O veículo deve ser dirigido baseado nas condições da estrada e do tráfego.

ATENÇÃO

As ações a seguir podem aumentar as chances de perda de controle do veículo, caso haja uma perda repentina da pressão de ar dos pneus. A perda de controle do veículo pode causar uma colisão e resultar em ferimentos aos ocupantes.

- **O veículo geralmente se move ou puxa no sentido do pneu furado.**
- **Não pise no freio bruscamente.**
- **Não libere rapidamente o pedal do acelerador.**
- **Não gire rapidamente o volante de direção.**

1. Mantenha-se calmo e não reaja bruscamente.
2. Segure firmemente o volante de direção com as duas mãos e tente manter o veículo em linha reta.
3. Quando apropriado, lentamente alivie o pedal do acelerador para reduzir gradualmente a velocidade do veículo.
4. Gradualmente conduza o veículo para um local seguro fora da estrada e se possível longe do tráfego.
5. Pise suavemente no freio para parar o veículo gradualmente.
6. Acenda as luzes de advertência e entre em contato com o serviço de atendimento de emergência da estrada para a troca do pneu ou consulte “Pneu Furado” na seção “Em caso de emergência” deste manual.

INTERRUPTOR DE IGNIÇÃO

DIRIGINDO SOB EFEITO DE ÁLCOOL/DROGAS

⚠️ ATENÇÃO

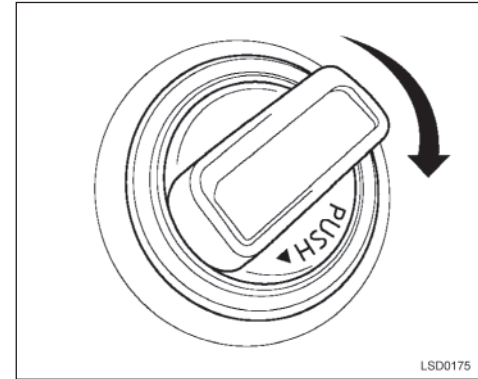
É proibido dirigir sob efeito de drogas ou bebidas alcoólicas. O álcool na corrente sanguínea reduz a coordenação, atrasa o tempo de reação e dificulta o julgamento. Dirigir após ingerir álcool aumenta a probabilidade de se envolver em um acidente ferindo a si mesmo e outras pessoas. Além disso, se você estiver ferido em um acidente, o álcool pode aumentar a severidade do ferimento.

A Nissan está comprometida com a direção segura. De qualquer maneira, você deve optar por não dirigir sob a influência de álcool. Todos os anos milhares de pessoas são feridas ou mortas em acidentes relacionados ao álcool. O álcool afeta todas as pessoas diferentemente e a maioria das pessoas subestima os efeitos do álcool.

Lembre-se, bebida e direção não se misturam! E o mesmo se aplica às drogas (medicamentos sem prescrição, prescritos, e drogas ilegais). Não dirija se a sua habilidade para conduzir o veículo estiver comprometida pelo álcool, drogas ou outra condição física qualquer.

⚠️ ATENÇÃO

Nunca remova ou gire a chave para posição “LOCK” enquanto estiver dirigindo. O volante de direção travará. Isso pode causar a perda de controle do veículo pelo motorista e poderá resultar em danos sérios ao veículo ou ferimentos graves.



LSD0175

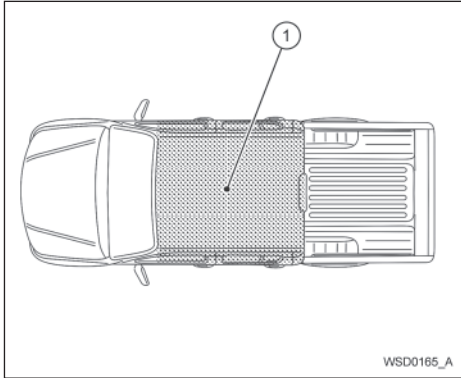
CHAVE INTELIGENTE NISSAN (se equipado)

A Chave Inteligente pode operar o interruptor de ignição sem que precise retirar a chave do seu bolso ou bolsa.

O ambiente e/ou condições de operação pode afetar o funcionamento do sistema da Chave Inteligente.

⚠️ CUIDADO

Assegure-se de carregar a Chave Inteligente com você quando estiver utilizando o veículo.



O alcance operacional para ser dada a partida ao motor é dentro do veículo ①

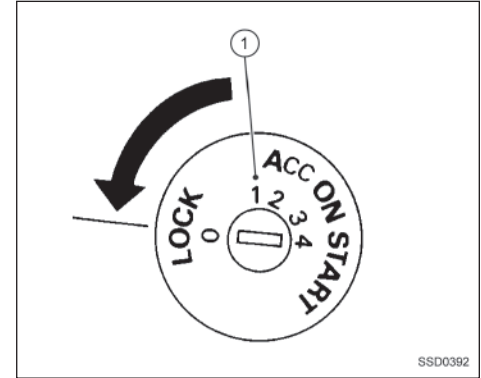
- Se a Chave Inteligente estiver colocada no painel de instrumentos, dentro do porta-luvas, porta-objetos ou no porta-mapas, a chave poderá não funcionar.

Alcance operacional

As funções da Chave Inteligente só podem ser usadas quando a chave estiver no alcance operacional especificado.

Quando a bateria da Chave Inteligente estiver descarregada ou fortes ondas de rádio estiverem presentes na localidade de operação, o alcance operacional do sistema da Chave Inteligente diminui e pode não funcionar corretamente.

Se a Chave Inteligente estiver na zona do alcance operacional, é possível para qualquer pessoa que não carrega a Chave Inteligente, ligar a ignição para dar partida ao motor.



TRANSMISSÃO AUTOMÁTICA (se equipado)

A trava da ignição é projetada para que a chave de ignição não possa ser girada para a posição “LOCK” e removida até que a alavanca seletora esteja na posição P (PARK).

Quando remover a chave do interruptor de ignição, certifique-se de que a alavanca seletora esteja na posição P (PARK).

Se a alavanca seletora não retornar para a posição P (PARK), a chave não poderá ser girada para a posição “LOCK”.

Para remover a chave do interruptor de ignição:

1. Coloque a alavanca seletora na posição P (PARK) com a chave de ignição na posição “ON”.
2. Gire a chave para a posição “LOCK”.
3. Remova a chave do interruptor de ignição.
Se a alavanca seletora for colocada na posição P (PARK) depois da chave de ignição ser girada para a posição “OFF”, a chave não pode ser girada para a posição “LOCK”.

Proceda da seguinte maneira para remover a chave:

1. Mova a alavanca seletora para a posição P (PARK).
2. Gire a chave de ignição para a posição “ON”.
3. Gire a chave de ignição para a posição “LOCK”.
4. Remova a chave de ignição.
A alavanca seletora foi projetada para não ser movida da posição P (PARK) para outras marchas, se a chave de ignição estiver na posição “OFF” ①, ou se a chave não estiver no interruptor de ignição.

A alavanca seletora poderá ser movida se o interruptor de ignição estiver na posição “ON” e o pedal de freio pressionado.

A posição “OFF” ① fica entre a posição “LOCK” e a posição “ACC”. A posição “OFF” é indicada por “1” no cilindro de chave.

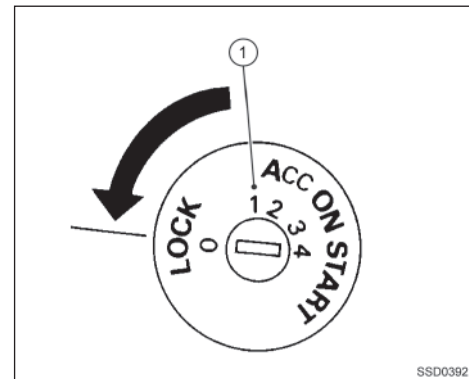
Quando o interruptor de ignição estiver na posição “OFF”, o volante de direção não será travado.

Para que o volante de direção seja travado, você deve girá-lo 1/8 de volta no sentido horário desde a posição inicial.

Para travar o volante de direção, gire a chave de ignição para a posição “LOCK”. Remova a chave.

Para destravar o volante, insira a chave e gire-a suavemente enquanto gira o volante de direção ligeiramente para a direita e esquerda.

Se a chave não girar a partir da posição “LOCK”, gire o volante para a esquerda ou direita enquanto gira a chave para destravar o cilindro da chave.



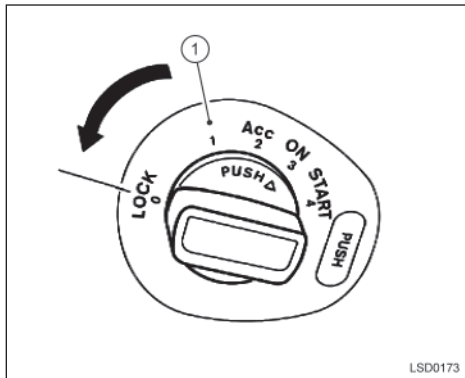
TRANSMISSÃO MANUAL

O interruptor de ignição inclui um dispositivo que ajuda a prevenir contra a remoção inadvertida da chave de ignição ao dirigir.

A chave de ignição somente pode ser removida quando o interruptor de ignição estiver na posição “LOCK”.

Tipo A – Modelos sem chave inteligente:

Para girar o interruptor de ignição da posição “ACC” ou “ON” para a posição “LOCK”, empurre a chave para dentro e depois gire-a para a posição “LOCK”.



Tipo B – Modelos com chave inteligente:


A trava da ignição foi projetada para que o interruptor de ignição possa ser colocado na posição “LOCK” quando o botão de liberação “PUSH” for pressionado.

A posição “OFF” ① fica entre a posição “LOCK” e a posição “ACC”.

A posição “OFF” é indicada por “1” no cilindro da chave de ignição.

Quando o interruptor de ignição estiver na posição “OFF”, o volante de direção não será travado. (Para modelos com mecanismo de trava do volante de direção.)

NOTA:

- A luz de advertência piscará e o alarme da trava da Chave Inteligente será acionado quando o interruptor de ignição for girado para a posição “LOCK” e o botão “PUSH” não for pressionado completamente. Consulte “Luz de advertência de bloqueio da chave inteligente (se equipado)” na seção “Instrumentos e Controles” neste manual para detalhes relativos ao funcionamento da luz de advertência de bloqueio da chave inteligente (se equipado).
- Quando a chave mecânica estiver sendo usada, o botão de liberação da ignição “PUSH” terá que ser pressionado totalmente, embora a luz de advertência  não piscará e o alarme não será acionado.

Para travar o volante

Na posição “LOCK”, gire o volante de direção cerca de 1/8 de volta no sentido horário a partir da posição para frente.

Para destravar o volante

Modelos Tipo A sem Chave Inteligente: Insira a chave de ignição suavemente enquanto gira o volante de direção ligeiramente para a direita e esquerda.

Modelos Tipo B com Chave Inteligente: Pressione o pedal de freio, empurre o interruptor de ignição e gire suavemente enquanto gira o volante de direção ligeiramente para a direita e esquerda.

ANTES DE DAR PARTIDA AO MOTOR

POSIÇÕES DA CHAVE

LOCK: Travado (0)

Posição normal de estacionamento

OFF: Desligado (1)

O motor pode ser desligado sem o travamento do volante de direção.

ACC: Acessórios (2)

Esta posição ativa os acessórios elétricos, como por exemplo, o rádio, quando o motor não estiver funcionando.

ON: Posição normal de operação (3)

Esta posição liga o sistema de ignição e os acessórios elétricos.

START: Esta posição liga o motor. Assim que o motor ligar, libere a chave de ignição. Automaticamente ela voltará para a posição “ON”.

- Certifique-se de que a área ao redor do veículo esteja livre.
- Verifique os níveis dos fluidos, tais como o óleo do motor, líquido de arrefecimento, fluidos de freio e de embreagem e líquido dos lavadores de vidros o mais frequente possível, pelo menos ao reabastecer o veículo.
- Verifique se todos os vidros e lanternas estão limpos.
- Faça uma inspeção visual na aparência e condições dos pneus. Verifique também, a calibragem dos pneus.
- Trave todas as portas.
- Regule os bancos e ajuste os apoios de cabeça.
- Ajuste a posição dos espelhos retrovisores internos e externos.
- Coloque o cinto de segurança e peça aos demais passageiros que façam o mesmo.
- Verifique o funcionamento das luzes de advertência, quando a chave de ignição for girada para a posição “ON” (3). Consulte “Luzes de advertência/indicadoras e sinais sonoros” na seção “Instrumentos e controles” deste manual.
- Tenha certeza que o reservatório de partida a frio contenha o combustível recomendado. Se este reservatório estiver vazio, o motor pode não funcionar ou ter dificuldades na partida.
- Verifique “Combustível recomendado” na seção “Informações Técnicas”.

DANDO PARTIDA AO MOTOR

1. Acione o freio de estacionamento.

2. Transmissão automática: (se equipado)

Coloque a alavanca seletora na posição P (Park) ou N (Neutro).

P (Park) é recomendado.

A alavanca seletora de marchas não pode ser movida da posição P (Park) para nenhuma das outras posições de engate, caso a chave de ignição seja girada para a posição “OFF” ou seja removida do interruptor de ignição.

A partida é projetada para não funcionar, caso a alavanca seletora esteja em qualquer uma das posições de dirigir. Se isso acontecer, mande verificar o seu veículo em uma concessionária Nissan.

3. Transmissão manual:



Coloque a alavanca seletora na posição N (Neutro).

Aperte o pedal da embreagem até o fim de seu curso ao dar partida no motor.

Modelos com Chave Inteligente:

Lentamente empurre e gire o interruptor de ignição para a posição “ON”. Quando a luz de advertência da Chave Inteligente se acender em verde no painel de instrumentos, o interruptor de ignição poderá ser girado para a posição “START”.

A Chave Inteligente deve ser carregada quando o interruptor de ignição estiver em operação.

Quando a luz de advertência de bloqueio da chave inteligente (se equipado)  piscar em vermelho no painel de instrumentos e o alarme interno emitir um bipe curto, assegure-se de que a alavanca seletora esteja na posição P (PARK) e o interruptor de ignição esteja na posição “LOCK”. Se a luz de advertência de bloqueio da chave inteligente (se equipado) piscar em vermelho  desligue, executando as operações seguintes:

- Retorne o interruptor de ignição para a posição “LOCK”.
- Gire o interruptor de ignição para a posição “ACC”.

Quando o alarme soar por 4 vezes continuamente, verifique o seguinte:

- O interruptor de ignição retornou para a posição “LOCK”.
- A chave mecânica não está inserida no interruptor de ignição.

O alarme interno para quando uma das seguintes operações for executada:

- Retorne o interruptor de ignição para a posição “LOCK”.
- Remova a chave mecânica do interruptor de ignição.
- Feche as portas.

- Ligue o motor **sem colocar o pé no pedal do acelerador**, girando a chave de ignição para a posição “START”. Libere a chave de ignição quando o motor funcionar. Se o motor der partida, mas não funcionar, repita o procedimento acima.
- **Quando for religar o motor, retorne o interruptor de ignição para a posição OFF, então gire a chave para a posição START novamente.**
- Caso seja difícil dar partida ou religar o motor em temperaturas extremamente baixas, acione levemente o pedal de aceleração (aproximadamente 1/3 do percurso), segure-o e então dê partida no motor. Libere a chave de ignição e o pedal de aceleração quando o motor ligar.
- Caso seja difícil ligar o motor porque está afogado, acione o pedal de aceleração até o final de seu curso e segure-o. Dê partida no motor por 5 a 6 segundos. Após dar partida no motor, solte o pedal de aceleração. Dê a partida no motor **com o pé fora do pedal do acelerador**, colocando a chave de ignição na posição START. Solte a chave de ignição quando o motor começar a funcionar. Se o motor der partida, mas não continuar a funcionar, repita o procedimento descrito acima.

AO DIRIGIR O VEÍCULO

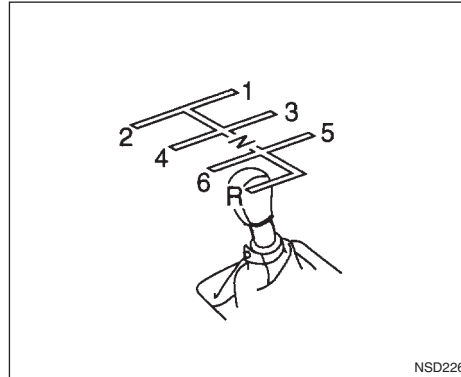
CUIDADO

Não opere a partida por mais que 15 segundos cada vez. Caso o motor não dê partida, desligue a chave de ignição e espere por 10 segundos antes de tentar dar a partida novamente, caso contrário, o motor de partida poderá ser danificado.

4. Aquecimento

Deixe o motor funcionar em marcha lenta durante pelo menos 30 segundos após dar a partida.

Não acelere o motor ao aquecê-lo. Comece a percorrer, em velocidade moderada, uma curta distância, especialmente em clima frio.



AO DIRIGIR COM TRANSMISSÃO MANUAL

CUIDADO

- Não deixe o pé sobre o pedal da embreagem enquanto estiver dirigindo. Isto poderá causar danos à embreagem.
- Pare o veículo completamente antes de engatar a marcha a ré.
- Ao passar de uma marcha para outra, certifique-se de pressionar o pedal da embreagem completamente, a fim de evitar choques ou atritos entre as engrenagens.

- Para engatar a marcha a ré deve-se pressionar o pedal da embreagem completamente, desloque o câmbio para baixo e movimente-o em direção a marcha a ré. Caso este procedimento não seja seguido, será engatada a 6ª marcha.
- Para sua segurança, evite arrancadas e acelerações bruscas.
- Quando acelerações mais rápidas forem necessárias, reduza para uma marcha inferior e acelere até a velocidade máxima permitida para cada marcha. Não exceda a velocidade limite em nenhuma marcha. Preste atenção especial ao acelerar ou reduzir uma marcha em superfícies escorregadias. Acelerações bruscas ou reduções de marchas repentinas podem causar derrapagem e perda de controle do veículo.

Ao movimentar o veículo

1. Pressione o pedal da embreagem completamente e mova a alavanca de mudanças para a 1ª marcha (marcha baixa), ou R (marcha a ré).
2. Pressione devagar o pedal do acelerador, liberando o pedal da embreagem e a alavanca do freio de estacionamento simultaneamente.

Trocando marchas

Ao trocar as marchas, aumentando-as ou reduzindo-as, pressione totalmente o pedal da embreagem, engatando a marcha apropriada e a seguir, soltando o pedal da embreagem vagarosa e suavemente.

Para assegurar uma mudança suave de marchas, pressione completamente o pedal da embreagem antes de mover a alavanca de mudanças. Caso o pedal da embreagem não esteja completamente pressionado, antes da transmissão ser engatada, poderá ser ouvido um ruído de engrenagens. Neste caso, poderão ocorrer danos à transmissão.

Dê partida ao veículo em 1ª marcha, e engate a 2ª, 3ª, 4ª e 5ª, até a 6ª marcha (se equipado) na sequência, de acordo com a velocidade do veículo.

Para engatar a marcha a ré, pare o veículo e coloque a alavanca na posição N, e a seguir pressione a alavanca para engatar a marcha a ré.

Caso seja difícil mover a alavanca de mudanças para as posições ré ou 1ª, passe para neutro e a seguir, libere o pedal da embreagem. Pressione totalmente o pedal da embreagem novamente, engatando a ré ou 1ª.

Velocidade máxima sugerida em cada marcha

Reduza para marchas mais baixas, caso o motor não esteja funcionando suavemente, ou caso seja necessário acelerar.

Não exceda a velocidade máxima sugerida (mostrada a seguir), em nenhuma marcha. Para a condução em estradas planas, utilize a marcha mais alta sugerida para aquela velocidade. Observe sempre os limites de velocidade estabelecidos, e dirija de acordo com as condições da estrada; isto lhe garantirá uma condução segura. Não deixe que o motor atinja o sobregiro ao reduzir para uma marcha mais baixa, pois isto poderá causar danos ao motor, ou ainda perda de controle do veículo.

Velocidade máxima sugerida em cada marcha:

- Utilizando tração em duas rodas (2WD)

Marcha	km/h
1ª	33
2ª	57
3ª	89
4ª	120
5ª e 6ª	—

- Utilizando tração em quatro rodas (4WD) (Posição 4LO)

Marcha	km/h
1ª	12
2ª	20
3ª	32
4ª	43
5ª e 6ª	56

- Utilizando tração em quatro rodas (4WD) (Posição 4H)

Marcha	km/h
1ª	31
2ª	54
3ª	83
4ª	113
5ª e 6ª	146

AO DIRIGIR COM TRANSMISSÃO AUTOMÁTICA (se equipado)

CUIDADO

- A rotação em marcha lenta de um motor frio é mais alta. Desta forma, tome cuidado ao engatar uma marcha à frente ou marcha a ré, antes que o motor esteja aquecido.
- Evite sobre-rotações do motor enquanto ele estiver parado. Isto poderá provocar o movimento acidental do veículo.

Cuidados ao dirigir:

- Nunca passe a P (Park) ou R (Ré) com o veículo em movimento.
- Dê partida ao motor com a alavanca seletora nas posições P (Park) ou N (Neutro). Não será dada partida ao motor em nenhuma outra posição. Caso isto seja possível, seu veículo deverá ser inspecionado por uma concessionária Nissan.
- Não pressione o pedal do acelerador enquanto estiver passando de P (Park) ou N (Neutro) para R (Ré), D (Drive), 3, 2 ou 1.

Sempre pressione o pedal de freio até que a mudança de marcha tenha sido concluída.

- Em uma subida, não segure o veículo pressionando o pedal do acelerador. Para esta finalidade, deve-se usar o pedal do freio, a fim de manter o veículo no local, bem como para evitar superaquecimento da transmissão.
- Mova para a posição N (Neutro) e aplique o freio de estacionamento quando ficar parado por um período mais longo.
- Mantenha o motor em rotação de marcha lenta, ao passar da posição N (Neutro) para qualquer outra posição de condução.

Cuidado (ao movimentar o veículo):

- **PRESSIONE O PEDAL DO FREIO**
Acionar a alavanca seletora para as posições R (Ré), D (Drive), 3 (terceira marcha), 2 (segunda marcha) ou 1 (marcha baixa), sem pressionar o pedal do freio, poderá causar a movimentação lenta do veículo quando o motor estiver em funcionamento. Certifique-se de que o pedal do freio esteja totalmente pressionado, e que o veículo esteja parado, antes de mover a alavanca seletora.

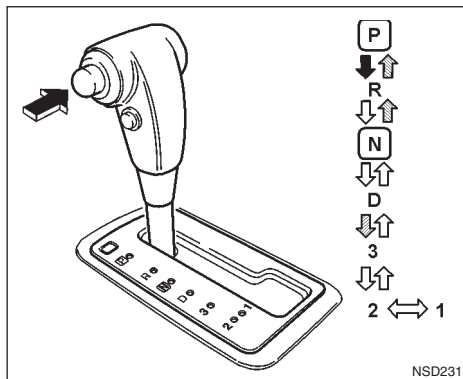
- **CERTIFIQUE-SE DA POSIÇÃO DA ALAVANCA SELETORA**
Certifique-se de que a alavanca seletora esteja na posição desejada. As posições D (Drive), 3, 2 ou 1, são usadas para mover o veículo para frente, e R (Ré) para trás. A seguir, solte o freio de estacionamento e o pedal de freio. Pressione o pedal do acelerador para dar partida ao veículo e preste atenção ao tráfego ao entrar na pista. Evite partidas bruscas ou patinar os pneus. Evite acelerar excessivamente o veículo, enquanto estiver parado (isto poderá causar um movimento não esperado do veículo), caso a alavanca seletora esteja em R (Ré), D (Drive), 3, 2 ou 1 posição, ou danificar o motor caso esteja em N (neutro) ou P (Park).
- **AQUECIMENTO DO MOTOR**
Devido às altas rotações de marcha lenta quando o motor está frio, deve-se tomar cuidados adicionais ao passar a alavanca de mudanças para a posição de condução imediatamente após a partida do motor.
- **AO ESTACIONAR O VEÍCULO**
Pressione o pedal de freio e tão logo o veículo seja parado, mova a alavanca seletora para a posição P (Park), puxe a alavanca do freio de estacionamento e solte o pedal do freio.

Ao movimentar o veículo




1. Após dar partida ao motor, pressione completamente o pedal do freio antes de mover a alavanca seletora de P (Park) para R (Ré), D (Drive), 3, 2 ou 1.
2. Mantenha o pedal de freio pressionado e pressione o botão da alavanca seletora para passar para uma marcha de condução.
3. Solte o freio de estacionamento e o pedal do freio, e a seguir comece a mover gradualmente o veículo, pressionando o pedal do acelerador.

Esta transmissão automática foi projetada de tal maneira que o pedal do freio DEVERÁ ser pressionado antes de passar de P (Park) para qualquer uma das posições de condução, enquanto o interruptor de ignição estiver ligado.

A alavanca seletora não pode ser movida em outra posição, exceto P (Park), caso o interruptor de ignição esteja em LOCK, OFF ou ACC, ou ainda caso a chave tenha sido removida.



Para mover a alavanca seletora:

-  Pressione o botão ao mesmo tempo em que é pressionado o pedal do freio.
-  Pressione o botão para mudar a marcha.
-  Passe a marcha sem pressionar o pedal do freio.

Mudança de marcha

Pressione o botão para engatar P (Park), R (Ré) ou de D para 3. Todas as demais posições poderão ser selecionadas sem que seja pressionado o botão.

P (Park):

Utilize esta posição quando o veículo estiver estacionado ou ao dar partida ao motor. Sempre se certifique de que o veículo esteja completamente parado. Para a máxima segurança, o pedal do freio deve ser pressionado antes que a alavanca seletora seja movida para a posição P (Park). Utilize esta posição juntamente com o freio de estacionamento. Ao estacionar em uma ladeira, primeiramente pressione o pedal do freio, aplique o freio de estacionamento e a seguir, mova a alavanca para a posição P (Park).

R (Ré):



Utilize esta posição apenas quando o veículo estiver completamente parado.

Utilize esta posição para marcha a ré.

N (Neutro):

Nenhuma marcha é engatada (à frente ou ré). Nesta posição, é possível dar partida ao motor. Você poderá mover a alavanca para N, reiniciando o motor que tenha sido paralisado durante a condução.

D (Drive):

Utilize esta posição para a movimentação normal à frente.

3 (3ª marcha):

Utilize esta posição para dirigir em subidas ou descidas acentuadas, onde o freio-motor será vantajoso.

2 (2ª marcha):

Utilize esta posição para dirigir em subidas ou com a função de freio-motor em descidas.

1 (1ª marcha):

Utilize esta posição ao dirigir lentamente em subidas ou em tráfego lento, sobre muita neve, areia ou lama, ou ainda para o máximo efeito do freio-motor, em descidas acentuadas.

Mudança para marcha baixa na aceleração na posição D:

Para a ultrapassagem rápida ou aumento de aceleração, pressione totalmente o acelerador até o assoalho, a transmissão mudará para uma marcha mais baixa dependendo da velocidade do veículo.

Velocidade máxima indicada para cada marcha

Reduza para marchas mais baixas, caso o motor não esteja funcionando suavemente, ou caso seja necessário acelerar.

Não exceda a velocidade máxima sugerida (mostrada a seguir), em nenhuma marcha. Para a condução em estradas planas, utilize a marcha mais alta sugerida para aquela velocidade. Observe sempre os limites de velocidade estabelecidos, e dirija de acordo

com as condições da estrada; isto lhe assegurará uma condução segura. Não deixe que o motor atinja sobregiro ao reduzir para uma marcha mais baixa, pois isto poderá causar danos ao motor, ou ainda perda de controle do veículo.

Velocidade máxima permitida em cada marcha:

- Utilizando tração em duas rodas (2WD)

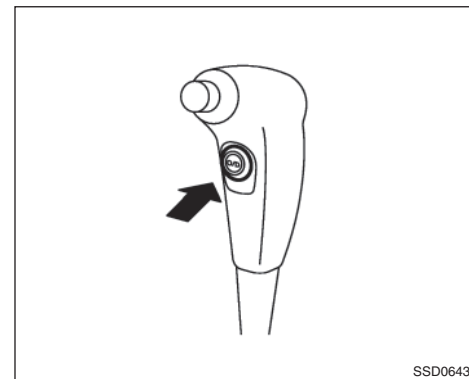
Marcha	km/h
1ª	24
2ª	56
3ª	97
Drive	–

- Utilizando tração em quatro rodas (4WD) (Posição 4L)

Marcha	km/h
1ª	9
2ª	20
3ª	35
Drive	–

- Utilizando tração em quatro rodas (4WD) (Posição 4H)

Marcha	km/h
1ª	23
2ª	53
3ª	92
Drive	–



Interruptor do overdrive


Ao dar partida ao motor a transmissão muda automaticamente para overdrive em "ON".

ON: Para condições normais de condução, pressione o interruptor do overdrive ON, com o seletor de marchas na posição D (Drive). A transmissão mudará para OVERDRIVE, à medida que a velocidade aumentar.

O overdrive não será acionado enquanto o motor não estiver aquecido.

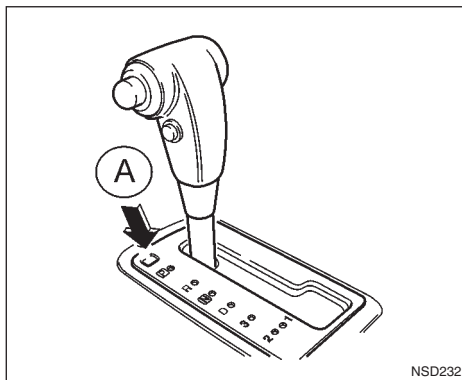
OFF: Ao dirigir em longos aclives ou declives, onde o freio-motor é vantajoso, pressione o interruptor OFF.

Ao dirigir em baixa velocidade, ou ao dirigir em subidas, você poderá sentir desconforto em virtude dos trancos da transmissão, ao engatar entre a 3ª marcha e o overdrive repetidamente. Neste caso, coloque o interruptor do overdrive na posição OFF.

A luz indicadora overdrive OFF  se acenderá neste momento.

Quando as condições de direção forem modificadas, retorne o interruptor do overdrive para a posição ON.

Lembre-se de não dirigir em altas velocidades por longos períodos, com o interruptor do overdrive na posição OFF. Isto aumenta o consumo de combustível.



Liberação da trava de mudanças

Caso a carga da bateria esteja baixa, a alavanca seletora não poderá ser movida da posição P (Park), mesmo que o pedal do freio esteja pressionado e o botão da alavanca seletora também esteja.

Para mover a alavanca seletora, pressione o botão de liberação da trava de mudanças (A) (conforme ilustrado anteriormente), e pressione o botão da alavanca seletora enquanto o interruptor de ignição estiver na posição ON. Neste instante é possível mover a alavanca seletora para a posição N (Neutro).

Para sua segurança, certifique-se de que o freio de estacionamento e o pedal do freio estejam aplicados durante a operação.

Caso haja algum problema para mover a alavanca da posição “P” (estacionamento), o sistema da transmissão automática do seu veículo deverá ser inspecionado por uma concessionária Nissan o mais rapidamente possível.

ATENÇÃO

Caso a alavanca seletora não possa ser movida da posição P (Park) enquanto o motor estiver em funcionamento e o pedal do freio pressionado, as luzes de freio poderão não estar funcionando. Luzes de freio que apresentem falhas poderão causar um acidente, ferindo você e outras pessoas.

TRAÇÃO NAS QUATRO RODAS (4WD) (se equipado)

“Fail-safe” (segurança de falha)

Quando ocorrer uma operação de “fail-safe”, a luz indicadora O/D OFF irá se acender por 2 segundos, e a seguir piscar por aproximadamente 8 segundos. Embora o veículo possa ser conduzido nestas condições, observe que a transmissão automática estará travada na 4ª marcha.

Caso o veículo seja conduzido sob condições extremas, tais como excessivo deslizamento das rodas e sucessivas frenagens bruscas, o sistema “fail-safe” poderá ser ativado. Isto poderá ocorrer mesmo que todos os circuitos elétricos estejam funcionando adequadamente. Neste caso, desligue a ignição e aguarde 3 segundos. A seguir, gire a chave novamente para a posição ON. Caso o veículo não retorne à condição de funcionamento normal, a transmissão deverá ser inspecionada e reparada, se necessário, por uma concessionária Nissan.

CUIDADO

- Não dirija em estradas cuja superfície seja dura, no modo 4H ou 4LO. Dirigir em superfícies duras e secas no modo 4H ou 4LO pode causar ruídos desnecessários, desgaste dos pneus e aumento do consumo de combustível.
- Caso a luz de advertência 4WD se acender quando você estiver dirigindo em estradas com superfícies duras e secas:
 - No modo 4H, gire o seletor do interruptor do modo 4WD para a posição 2WD.
 - Na posição 4LO, para modelos equipados com transmissão automática, pare o veículo e mova a alavanca seletora para a posição N (Neutro) com o pedal do freio pressionado, e gire o seletor do interruptor do modo 4WD para a posição 2WD.
 - Na posição 4LO, para modelos equipados com transmissão manual, pare o veículo e mova a alavanca de mudança de marchas para a posição N, com o pedal da embreagem pressionado, e gire o seletor do interruptor do modo 4WD para a posição 2WD.







- Caso a luz de advertência ainda esteja acesa após a operação acima, seu veículo deverá ser inspecionado em uma concessionária Nissan o mais rápido possível.
- A caixa de transferência poderá ser danificada caso você continue dirigindo com a luz de advertência 4WD piscando rapidamente.

PROCEDIMENTOS AO ACOPLAR A CAIXA DE TRANSFERÊNCIA

Sistema 4WD Part Time

O sistema 4WD Part Time oferece três posições (2WD, 4H e 4LO), de maneira que você possa escolher o modo de condução desejado, de acordo com as condições de condução.

PROCEDIMENTO DE MUDANÇA 2WD OU 4WD (se equipado)

Interruptor do modo 4WD	Tração nas rodas	Luz indicadora		Condições de uso	Operação do Interruptor de Modo 4WD
		Modo 4WD	4LO		
 2WD	Rodas traseiras		—	Para dirigir em pistas secas e pavimentadas.	A mudança entre os modos 2WD e 4WD pode ser feita durante a condução. A luz indicadora será alterada conforme a alteração de modo de tração. A mudança entre os modos 2WD e 4H deve ser feita em velocidades abaixo de 100 km/h.
 4H	Quatro rodas		—	Para dirigir em pistas não pavimentadas, sobre areia ou neve.	
 4LO	Neutro	—	4LO Piscando	A luz indicadora 4LO pisca durante a mudança entre 4H e 4LO.	Mudança entre modos de tração 4H e 4LO: <ul style="list-style-type: none"> Modelos M/T: Pare o veículo, pressione o pedal da embreagem e posicione a alavanca de mudança em N (Neutro). Modelos A/T: Pare o veículo, pressione o pedal de freio e posicione a alavanca de mudança em N (Neutro). Pressione e comute o interruptor de modo 4WD. O interruptor de modo 4WD não irá comutar entre 4H e 4LO se a transmissão não estiver posicionada em N (Neutro) ou se o veículo estiver em movimento. Aguarde até que a luz indicadora 4LO deixe de piscar e permaneça acesa, antes de acoplar a transmissão ou liberar o pedal da embreagem.
	Quatro rodas		4LO Acesa	Para uso quando for necessário potência e tração máximas em baixas velocidades (por exemplo, em aclives acentuados, ou pistas cobertas de pedras, areia, lama).	

CUIDADO

O indicador do modo 4WD apagado ou o indicador de advertência ATP (se instalado) aceso, indica que a posição P (Park) da transmissão automática não está funcionando e isto pode resultar em movimento inesperado do veículo, o que poderá causar ferimentos ou danos. Sempre aplique o freio de estacionamento.

Cuidados para evitar danos ao veículo:

- Não acione o interruptor de modo 4WD nas curvas, em ré, ou se as rodas traseiras estiverem patinando. O veículo deve estar em movimento em linha reta.
- Não mova a alavanca seletora (modelos A/T) ou libere o pedal da embreagem (modelos M/T) quando a luz indicadora 4LO estiver piscando. A negligência poderá resultar na condição de “marcha arranhando” e danos ao conjunto de tração.
- Modelos M/T: Não acelere rapidamente a partir da posição parado quando a luz indicadora 4LO estiver piscando. Dirija em linha reta em velocidade baixa até que a luz indicadora esteja acesa. A luz indicadora 4LO pisca durante a mudança entre 4LO e 4H.

- Se a luz de advertência 4WD se acender, execute o procedimento abaixo:
 1. Desligue o motor.
 2. Ligue o motor.
 3. Verifique se a luz de advertência se acende.

Se a luz de advertência 4WD permanecer acesa após a execução do procedimento acima, providencie a inspeção e serviço do sistema imediatamente em uma concessionária Nissan.

O interruptor do modo 4WD da caixa de transferência é utilizado tanto para o modo 2WD como para o modo 4WD, dependendo das condições de direção. Estão disponíveis três tipos de modos de tração: 2WD, 4H e 4LO.

O interruptor do modo 4WD controla eletronicamente o funcionamento da caixa de transferência. Gire o seletor do interruptor para os modos 2WD, 4H ou 4LO.

Para fazer a mudança para (ou de) 4LO:

1. O veículo DEVE estar parado.
2. Mova a alavanca seletora (modelos equipados com A/T) ou a alavanca de mudanças (modelos M/T) para neutro (N). Para os modelos equipados com transmissão automática, pressione o pedal do freio (ou para os modelos equipados com transmissão manual, pressione o pedal da embreagem).
3. O interruptor deve ser pressionado e girado ao fazer a mudança para (ou de) 4LO.

ATENÇÃO

- Ao estacionar, acione o freio de estacionamento antes de interromper o funcionamento do motor, e certifique-se de que a luz indicadora do modo 4WD esteja acesa e de que a luz de advertência ATP (se equipado) esteja apagada. Em caso contrário, o veículo poderá mover-se inesperadamente, mesmo que a transmissão automática esteja na posição P.

ATENÇÃO

- A luz indicadora 4LO deve parar de piscar e permanecer acesa ou apagada antes de engatar a marcha. Caso a alavanca seletora ou a alavanca de mudança de marcha seja movida da posição N para qualquer outra marcha, enquanto a luz indicadora 4LO esteja piscando, o veículo poderá mover-se inesperadamente.

CUIDADO

- Jamais gire o seletor do interruptor do modo 4WD entre as posições 4LO e 4H, enquanto estiver dirigindo.
- A posição 4H oferece maior potência e tração. Evite velocidade excessiva, pois irá aumentar o consumo de combustível, bem como aumentar a temperatura do óleo; isto poderá danificar os componentes do sistema de transmissão. Não se recomenda dirigir a velocidades superiores a 100 km/h no modo 4H.
- A posição 4LO oferece potência e tração máximas. Evite aumentar excessivamente a velocidade do veículo, pois a velocidade máxima é de aproximadamente 50 km/h.

- Ao dirigir em linha reta, gire o seletor do interruptor do modo 4WD para as posições 2WD ou 4H. Não acione o seletor do interruptor do modo 4WD, ao fazer curvas ou engatar a marcha a ré.
- Não acione o interruptor do modo 4WD (entre 2WD e 4H), enquanto estiver dirigindo em declives acentuados. Ao invés disto, utilize o freio-motor e as marchas baixas (1ª ou 2ª), para a função de freio-motor.
- Não acione o interruptor do modo 4WD (entre 2WD e 4H), com as rodas traseiras patinando.
- Não dirija em superfícies duras e secas na posição 4H ou 4LO. Dirigir em superfícies duras e secas poderá causar ruídos desnecessários e desgaste dos pneus. Nestas condições, a Nissan recomenda dirigir na posição 2WD.
- A caixa de transferência 4WD poderá não fazer a mudança entre as posições 4H e 4LO em baixas temperaturas, e a luz indicadora da posição 4LO poderá piscar, mesmo que o interruptor do modo 4WD esteja ativado. Depois de dirigir por algum tempo, você poderá alterar o interruptor do modo 4WD entre 4H e 4LO.

Ao dirigir em estradas de superfície áspera:

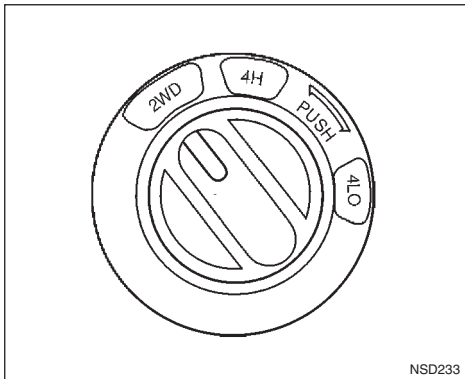
- Ajuste o interruptor de modo 4WD em 4H ou 4LO.
- Dirija cuidadosamente, de acordo com as condições da superfície da estrada.

Em caso de atolamento do veículo:

- Verifique a profundidade do atoleiro antes de atravessá-lo.
- Certifique-se de que não há madeiras, galhos entre outros objetos dentro do atoleiro, pois os mesmos podem danificar o seu veículo.
- Coloque pedras ou blocos de madeira sob os pneus, para facilitar a liberação do veículo.
- Ajuste o interruptor do modo 4WD em 4H ou 4LO.
- Caso seja difícil liberar o veículo, conduza o mesmo para frente e para trás, para aumentar o movimento. Caso o veículo esteja atolado em uma densa camada de barro, correntes nos pneus poderão ajudar.

CUIDADO

- Não gire as rodas excessivamente, os pneus irão ficar ainda mais atolados na lama, tornando ainda mais difícil liberar o veículo.
- Evite fazer mudanças de marchas com o motor funcionando em altas rotações, pois isto poderá provocar falha.



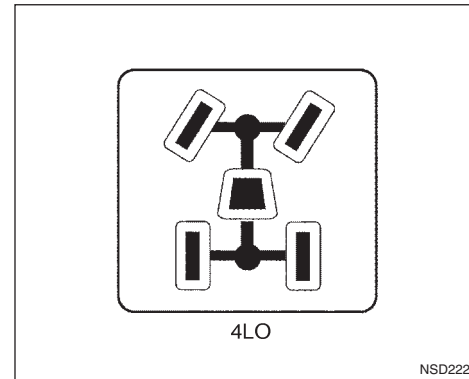
FUNCIONAMENTO DO INTERRUPTOR DO MODO 4WD (se equipado)

- Gire o seletor do interruptor de modo 4WD para as posições 2WD, 4H ou 4LO, dependendo das condições de condução.
- Caso o interruptor de modo 4WD seja acionado ao fazer uma curva, acelerar ou desacelerar, ou ainda se o interruptor de ignição estiver na posição OFF (desligado), na posição 4H ou 4LO, poderá ser percebido um leve movimento do veículo. Esta é uma condição normal.
- Quando o veículo for parado após fazer uma curva, poderá ser percebido um leve movimento do veículo após a alavanca de mudanças ser passada para a posição N

(para modelos com M/T) (ou a alavanca seletora seja passada para N ou P, para os modelos equipados com A/T). Isto ocorrerá em virtude da embreagem de transferência ser liberada, e não em virtude de falha.

⚠ CUIDADO

- **Ao dirigir em linha reta, gire o seletor do interruptor do modo 4WD para as posições 2WD e 4H. Não acione o seletor do interruptor do modo 4WD, ao fazer curvas ou engatar a marcha a ré.**
- **Não acione o interruptor do modo 4WD, enquanto estiver dirigindo em declives acentuados. Utilize o freio-motor, passando para as marchas baixas (modelos M/T) [ou 2 ou 1 para modelos A/T], para a função de freio-motor.**
- **Não acione o interruptor do modo 4WD, com as rodas traseiras patinando.**
- **Antes de passar o interruptor do modo 4WD da posição 4H para 2WD, certifique-se de que a velocidade do veículo seja inferior a 100 km/h. Caso esta recomendação não seja observada, o sistema 4WD poderá ser danificado.**
- **Nunca acione o interruptor do modo 4WD entre 4LO e 4H, enquanto estiver dirigindo.**



LUZ INDICADORA DO MODO 4WD

A luz indicadora do modo 4WD está localizada no mostrador do tacômetro do painel de instrumentos.

A luz deve se apagar dentro de 1 segundo, após o interruptor de ignição ter sido ligado.

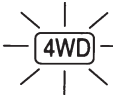
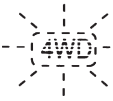
Enquanto o motor estiver funcionando, a luz indicadora do modo 4WD iluminará a posição selecionada pelo interruptor de modo 4WD.

A luz indicadora do modo 4WD poderá piscar ao ser passado de um modo de tração para outro. Após a mudança ter sido completada, a luz indicadora do modo 4WD se acenderá. Caso a luz indicadora não se acenda imediatamente, certifique-se de que a área ao redor do veículo esteja segura e livre de obstáculos. Dirija o veículo em linha reta, acelere ou desacelere, ou engate a marcha a ré, e a seguir gire o seletor do interruptor do modo 4WD.

Caso a luz de advertência 4WD se acenda, a luz indicadora 4WD se apagará.

CUIDADO

Caso a indicação da luz indicadora do modo 4WD seja alterada para 2WD quando o interruptor do modo 4WD for movido para a posição 4H em baixas temperaturas, o modo 2WD poderá estar engatado em virtude de falha no sistema de tração. Caso o indicador não volte ao normal, e a luz de advertência 4WD se acenda, o sistema deverá ser inspecionado por uma concessionária Nissan.

Luz de advertência	Se acende ou pisca quando:
 Se acende	existe uma falha no sistema de tração 4WD
 Pisca devagar	a diferença na rotação da roda é grande

LUZ DE ADVERTÊNCIA 4WD (se equipado)

A luz de advertência 4WD está localizada no painel de instrumentos.

A luz de advertência 4WD se acende quando o interruptor de ignição for ligado. Se apagará logo após a partida do motor.

Caso ocorra uma falha no sistema 4WD, quando a ignição estiver ligada, a luz de advertência permanecerá acesa ou piscará.

Caso a luz de advertência 4WD se acenda, a luz indicadora do modo 4WD se apaga.

Uma grande diferença entre os diâmetros das rodas dianteiras e traseiras fará a luz de advertência piscar lentamente (aproximadamente uma vez a cada dois segundos). Gire o seletor do interruptor do modo 4WD para 2WD, e não dirija a velocidades rápidas.

CUIDADO

- **Caso a luz de advertência se acenda ou pisque lentamente durante o funcionamento, o veículo deverá ser inspecionado em uma concessionária Nissan, o mais rapidamente possível.**
- **Não é recomendável passar da posição 4WD para a posição 4LO, quando a luz de advertência 4WD estiver acesa.**
- **Quando a luz de advertência se acender, o modo 2WD poderá estar engatado, mesmo que o interruptor do modo 4WD esteja na posição 4H. Desta forma, seja bastante cuidadoso ao dirigir.**
- **Se qualquer componente estiver apresentando falhas, o modo 4WD não será engatado, mesmo que o interruptor do modo 4WD esteja acionado.**
- **Não dirija em superfícies duras e secas na posição 4H ou 4LO. Dirigir em superfícies duras e secas poderá causar ruídos desnecessários no sistema de transmissão e desgaste dos pneus, bem como aumento no consumo de combustível.**

CUIDADO

- **Caso a luz de advertência 4WD se acenda enquanto você estiver dirigindo em superfícies duras e secas:**
 - Na posição 4H, gire o seletor do interruptor do modo 4WD para a posição 2WD.
 - Na posição 4LO para modelos equipados com transmissão manual, pare o veículo e coloque a alavanca de mudanças na posição N, com o pedal da embreagem pressionado, e gire o seletor do interruptor do modo 4WD para a posição 2WD.
 - Na posição 4LO para modelos equipados com transmissão automática, pare o veículo e coloque a alavanca seletora na posição N, com o pedal do freio pressionado, e gire o seletor do interruptor do modo 4WD para a posição 2WD.
 - Caso a luz de advertência ainda esteja acesa após a operação acima, leve seu veículo a uma concessionária Nissan para que seja inspecionado, o mais rápido possível.
- **O conjunto motor e transmissão pode ser danificado se você continuar a conduzir o veículo com a luz de advertência piscando rapidamente.**

DIRIGINDO COM SEGURANÇA COM O SISTEMA 4WD (se equipado)

Seu veículo foi projetado tanto para uso normal como para uso fora de estrada. Apresenta uma altura livre maior e uma distância entre rodas mais estreita, para torná-lo adequado ao uso fora de estrada. Estas características proporcionam ao veículo um centro de gravidade mais alto do que os veículos de passageiros comuns. A altura livre maior é uma melhor visão da estrada, permitindo que os problemas sejam visualizados antecipadamente.

Lembre-se que os modelos com tração em duas rodas são menos capacitados que os modelos com tração nas quatro rodas, ao dirigir em estradas ásperas. O veículo com tração nas quatro rodas tem melhor desempenho quando atolado em neve, barro profundo, ou similar.

Observe as precauções a seguir:

- Dirija cuidadosamente quando estiver fora de estrada, evitando áreas perigosas. Sempre utilize os cintos de segurança para ajudar a manter você e os demais passageiros em posição segura ao dirigir em terreno irregular.
- Não dirija em ladeiras íngremes fazendo movimentos sinuosos. Ao invés disto dirija em linha reta, para cima ou para baixo. Os veículos fora de estrada podem capotar muito mais facilmente para os lados do que para frente ou para trás.

- Muitas colinas são excessivamente acentuadas para qualquer tipo de veículo. Ao dirigir em colinas, o motor poderá morrer.
- Caso esteja descendo uma colina muito acentuada, é possível que você não consiga controlar a velocidade do veículo. Isto poderá causar o capotamento do veículo.
- Não faça mudanças de marchas enquanto estiver descendo, pois isto poderá causar a perda de controle do veículo.
- Esteja atento ao dirigir no topo de uma colina. No topo poderá haver uma depressão ou outros perigos, que poderão causar um acidente.
- Caso o motor do veículo morra ou caso não consiga chegar na parte superior da colina, nunca tente voltar abruptamente. Seu veículo poderá virar ou capotar. Sempre dirija para trás em marcha a ré. Nunca dirija para trás na posição neutro, ou ainda com a embreagem pressionada, utilizando apenas o freio; isto poderá fazer você perder o controle do veículo.
- Frear com muita força em uma ladeira poderá fazer os freios superaquecerem ou perderem a eficiência, resultando em perda de controle ou acidente. Aplique os freios suavemente e engate uma marcha baixa para controlar a velocidade do veículo.

- Carga insegura poderá ser arremessada ao dirigir em terreno irregular. Fixe adequadamente a carga, para evitar que a mesma seja arremessada para frente, o que poderá causar ferimentos a você ou aos passageiros do veículo.
- Acelerar bruscamente, fazer manobras bruscas ou ainda frear abruptamente, poderão levar à perda de controle do veículo.
- Não dirija acima do desempenho dos pneus, mesmo com o sistema 4WD. Aceleração, manobras ou frenagens bruscas poderão resultar em perda de controle do veículo, ou ainda atolamento.
- Sempre que possível, evite manobras fechadas, especialmente em altas velocidades. Seu veículo equipado com sistema de tração 4WD, apresenta um centro de gravidade mais alto do que os veículos com tração em duas rodas, e desta forma pode capotar com maior facilidade. O veículo não foi projetado para fazer curvas nas mesmas velocidades que os modelos com tração em duas rodas, da mesma forma que os carros esportivos não foram projetados para apresentar um desempenho satisfatório em condições fora de estrada. Caso o veículo não seja conduzido corretamente, poderá resultar em perda de controle e/ou capotamento do veículo.
- Ao dirigir fora de estrada não segure a parte interna do volante ou os seus braços. O volante de direção poderá apresentar um movimento brusco e ferir as suas mãos. Ao invés disto, dirija com os dedos e polegares no aro do volante.
- Antes de conduzir o veículo, certifique-se de que você e os passageiros estejam utilizando o cinto de segurança.
- Evite elevar o centro de gravidade, colocando carga sobre o teto, ou ainda equipando o veículo com pneus mais largos do que os especificados neste manual.
- Sempre dirija com os tapetes no local correto, pois o assoalho do veículo pode se aquecer. Seja especialmente cuidadoso, caso esteja dirigindo descalço.
- Diminua a velocidade em caso de vento cruzado. Com um centro de gravidade mais alto, seu veículo Nissan é mais afetado pelos ventos laterais fortes. Velocidades mais baixas asseguram melhor controle do veículo.
- Assegure-se de inspecionar os freios imediatamente após dirigir em lama ou água, conforme especificado em “Freios Molhados”, mais adiante nesta seção.
- Sempre que dirigir fora de estrada em locais cujo nível da areia, barro ou água seja superior ao nível da calota da roda, deve-se encaminhar imediatamente o veículo à uma concessionária Nissan para fazer a manutenção.
- Enxágue a parte inferior do veículo com água limpa após dirigir sobre barro ou areia. Remova galhos e gravetos que estejam presos ao veículo.
- Instale o mesmo tipo de pneus de inverno nas quatro rodas (por exemplo, pneus sem cravos), ou instale correntes para pneus nas rodas traseiras, ao dirigir em superfícies escorregadias (por exemplo, após uma nevasca ou lama), e dirija cuidadosamente, utilizando o sistema 4WD.
- Evite estacionar o veículo em ladeiras íngremes. Caso você saia do veículo e ele se movimente para frente, para trás ou para os lados, você poderá ferir-se.

PNEUS PARA O SISTEMA 4WD (se equipado)

CUIDADO

Sempre utilize pneus do mesmo tamanho, marca, construção (pneus diagonais, pneus diagonais com cinta ou radiais) e padrão de banda de rodagem em todos os quatro pneus. Caso estas condições não sejam observadas, o resultado poderá ser uma circunferência diferente entre os pneus dianteiros e traseiros, o que provocará desgaste dos pneus, podendo danificar a transmissão, caixa de transmissão e engrenagens do diferencial.

Caso seja percebido um desgaste excessivo do pneu, recomenda-se que todos os quatro pneus sejam substituídos por pneus com o mesmo tamanho, marca, construção e padrão de banda de rodagem. A pressão dos pneus e o alinhamento das rodas também devem ser inspecionados e corrigidos, se necessário. Entre em contato com uma concessionária Nissan.

Pneus para neve

Caso sejam instalados pneus para neve, eles devem apresentar o mesmo tamanho, marca, construção e padrão de banda de rodagem nos quatro pneus.

CUIDADO

Utilize APENAS pneus sobressalentes especificados para cada modelo 4WD.

Pressão dos pneus

Verifique a pressão de todos os pneus periodicamente, incluindo o pneu sobressalente, utilizando um calibrador de um posto de serviço. Faça a calibragem dos pneus de acordo com a pressão recomendada. A pressão dos pneus está indicada na plaqueta fixada na coluna central, lado do motorista. Consulte a seção 9. “Informações técnicas”.

Rodízio dos pneus

A Nissan recomenda que seja feito o rodízio dos pneus a cada 5.000 km.

Correntes

As correntes devem ser instaladas somente nas rodas traseiras, jamais nas rodas dianteiras.

Não dirija com correntes em estradas pavimentadas, onde não haja necessidade. Dirigir com correntes em tais condições poderá provocar danos a vários mecanismos do veículo, em virtude de excesso de tensão. Ao dirigir em estradas de superfície dura, certifique-se de mudar o modo de tração para 2WD.

CONTROLE DE VELOCIDADE (se equipado)

ATENÇÃO

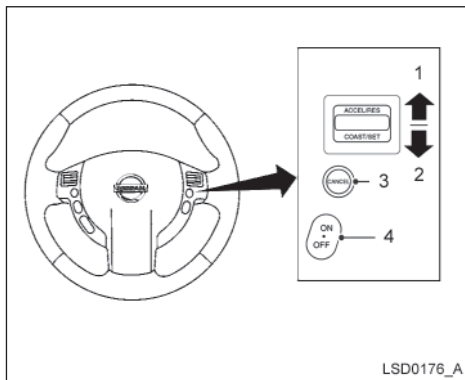
Não utilize o controle de velocidade ao dirigir sob as seguintes condições:

- Quando não for possível manter a velocidade de acordo com o estabelecido.
- Em trânsito pesado ou em trânsito cuja velocidade seja variável.
- Em estradas sinuosas ou montanhosas.
- Em estradas escorregadias (chuva, neve, gelo, etc.).
- Em áreas de muito vento.

Caso estas instruções não sejam observadas, poderá ocorrer a perda de controle do veículo, resultando em um acidente.

CUIDADO

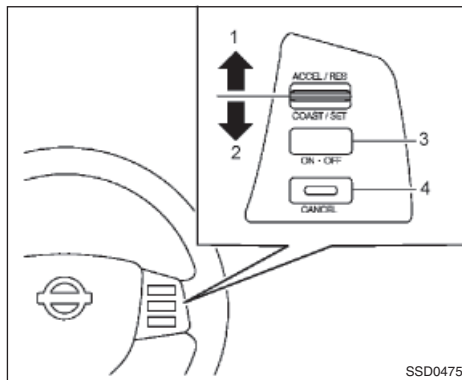
- Em modelos equipados com transmissão manual, não passe para N (neutro) sem antes pressionar o pedal da embreagem, quando o controle de cruzeiro estiver sendo utilizado.
- Caso isto seja feito, pressione o pedal da embreagem e desative o interruptor principal de controle de cruzeiro imediatamente. Caso isto não seja feito, o motor poderá ser danificado.



TIPO A

LSD0176_A

1. Interruptor ACCEL/RES
2. Interruptor COAST/SET
3. Interruptor CANCEL
4. Interruptor ON/OFF



TIPO B

SSD0475

1. Interruptor ACCEL/RES
2. Interruptor COAST/SET
3. Interruptor ON/OFF
4. Interruptor CANCEL

PRECAUÇÕES AO UTILIZAR O CONTROLE DE VELOCIDADE

- Caso o sistema de controle de velocidade apresente uma falha, será automaticamente cancelado.
- Para ajustar corretamente o controle do sistema de velocidade de cruzeiro, efetue as etapas conforme descrito em “Operações do Controle de Velocidade”, nesta seção.

Operações do controle de velocidade

O controle de velocidade permite dirigir nas seguintes velocidades, sem a necessidade de manter o pé no pedal do acelerador:

entre 40 e 160 km/h.

Para ativar o controle de velocidade, pressione o interruptor ON/OFF do controle de velocidade. A luz indicadora CRUISE se acenderá no painel de instrumentos.

Para ajustar a velocidade de cruzeiro, acelere o seu veículo até a velocidade desejada, pressione o interruptor COAST / SET e solte-o. Retire o pé do pedal do acelerador. Seu veículo irá manter a velocidade estabelecida.

- **Ao ultrapassar outro veículo**, pressione o pedal do acelerador. Ao liberar o pedal, o veículo retornará à velocidade ajustada previamente.
- O veículo poderá não manter a velocidade estabelecida quando estiver subindo ou descendo colinas íngremes, ou em estradas sinuosas. Caso isto aconteça, dirija com o controle de velocidade desativado.

Para cancelar a velocidade estabelecida, observe um dos três métodos a seguir:

- a. Pressione o interruptor CANCEL;
 - b. Pressione levemente o pedal do freio;
 - c. Desative o interruptor de controle de velocidade. A luz indicadora CRUISE se apagará.
- Caso você pressione o pedal do freio enquanto estiver pressionando os interruptores ACCEL / RES ou COAST / SET, a velocidade pré-estabelecida será apagada e o controle de velocidade será desativado.
 - O controle de velocidade será automaticamente cancelado, caso a velocidade do veículo seja reduzida para aproximadamente 13 km/h.
 - Ao pressionar o pedal da embreagem (modelos equipados com M/T), ou ao mover a alavanca seletora (modelos equipados com A/T), a velocidade determinada será cancelada.

Para ajustar uma velocidade de cruzeiro mais alta, observe um dos seguintes métodos:

- a. Pressione o pedal do acelerador. Quando o veículo atingir a velocidade desejada, pressione e libere o interruptor COAST / SET.
- b. Pressione e mantenha pressionado o interruptor de ajuste ACCEL / RES. Quando o veículo atingir a velocidade desejada, libere o interruptor.
- c. Pressione e a seguir solte rapidamente o interruptor de ajuste ACCEL / RES. Cada vez que for efetuado este procedimento, a velocidade ajustada será aumentada em aproximadamente 1,6 km/h.

Para ajustar uma velocidade mais baixa, observe um dos seguintes métodos:

- a. Pressione levemente o pedal do freio. Quando o veículo atingir a velocidade desejada, pressione e libere o interruptor COAST / SET.
- b. Pressione e mantenha pressionado o interruptor COAST / SET. Quando o veículo atingir a velocidade desejada, libere o interruptor.
- c. Pressione e a seguir solte rapidamente o interruptor COAST / SET. Cada vez que for efetuado este procedimento, a velocidade ajustada será diminuída em aproximadamente 1,6 km/h.

Para retornar à velocidade ajustada, pressione e libere o interruptor de ajuste ACCEL / RES. O veículo irá retornar para a última velocidade de cruzeiro ajustada, quando a velocidade for superior a 40 km/h.

NOTA:

A velocidade do veículo irá retornar à última velocidade ajustada, exceto se o interruptor ON/OFF de controle de cruzeiro for pressionado neste intervalo.

AO ESTACIONAR

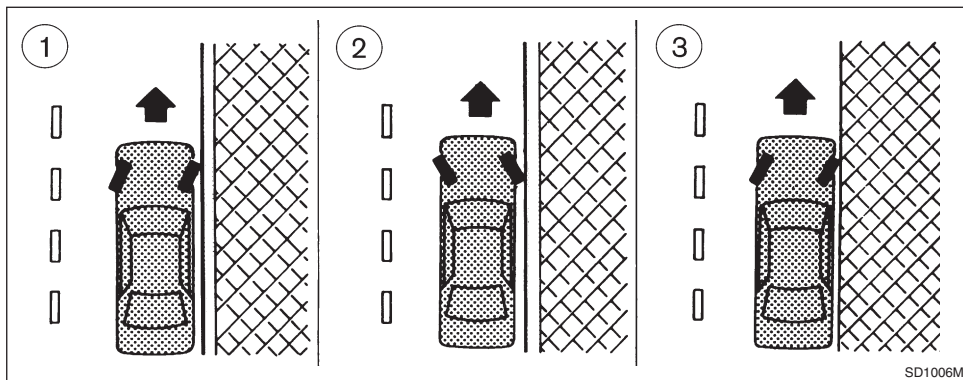
ATENÇÃO

- Não estacione o veículo sobre materiais inflamáveis, tais como grama seca, pedaços de papel ou pano, que possam queimar facilmente.
- Para estacionar com segurança, é necessário que o freio de estacionamento seja aplicado e que os modelos equipados com transmissão automática estejam engatados na posição P, ou em uma marcha apropriada, para o caso dos modelos equipados com transmissão manual. Caso estas instruções não sejam observadas, o veículo poderá mover-se inesperadamente ou capotar, resultando em acidentes.
- Nunca deixe o motor funcionando quando não houver pessoas em seu interior.
- Nunca deixe crianças ou adultos que necessitam de assistência de outras pessoas sozinhos no veículo. Animais de estimação também não devem ser deixados sozinhos. Em dias ensolarados e quentes, a temperatura em um veículo fechado pode aumentar rapidamente e causar ferimentos graves ou possivelmente fatais em pessoas e animais.

1. Aplique firmemente o freio de estacionamento.
2. Modelos equipados com transmissão automática: Coloque a alavanca seletora na posição P.
Modelos equipados com transmissão manual: Coloque a alavanca seletora de marchas em “Ré” se estiver em uma descida ou em 1ª se estiver em subida.

ATENÇÃO

- **Certifique-se de que a alavanca seletora de marchas seja empurrada o mais para frente possível, e que não possa ser movimentada, exceto se for apertado o botão de liberação, na extremidade da alavanca.**
- **Caso a luz indicadora 4WD (se equipado) do modo de condução estiver apagada ou a luz indicadora ATP (se equipado) estiver acesa, isto indica que a posição P da transmissão automática não irá funcionar. O veículo poderá mover-se inesperadamente, resultando em graves ferimentos ou danos às propriedades. Sempre acione o freio de estacionamento.**



3. Para evitar que o veículo movimente-se ao ser estacionado em uma ladeira, recomenda-se que as rodas sejam giradas conforme mostrado na figura.

- **COM A PARTE DIANTEIRA VOLTADA PARA BAIXO ①**

Gire as rodas em direção à guia, permitindo que o veículo se mova para frente, até que a roda toque ligeiramente a guia. A seguir aplique o freio de estacionamento.

- **COM A PARTE DIANTEIRA VOLTADA PARA CIMA ②**

Gire as rodas no sentido contrário ao da guia, e deixe que o veículo se mova para trás, até que a roda toque a guia. A seguir, aplique o freio de estacionamento.

- **COM A PARTE DIANTEIRA VOLTADA PARA BAIXO OU PARA CIMA, SEM GUIA ③**

Gire as rodas em direção ao acostamento, de maneira que o veículo mova-se para fora do centro da pista. A seguir, aplique o freio de estacionamento.

4. Gire o interruptor de ignição para a posição LOCK, e a seguir remova a chave.

REBOQUE DE TRAILER

Seu veículo foi projetado para ser usado basicamente para transportar passageiros e bagagem.

Lembre-se que ao rebocar um trailer, serão adicionadas cargas ao motor, sistema de transmissão, direção, freios e outros sistemas do veículo. Além disso, ao rebocar um trailer, outras condições também serão agravadas, tais como oscilações em virtude de ventos cruzados, superfícies ásperas ou passagem de caminhões. O estilo de condução e a velocidade devem ser modificados de acordo com as circunstâncias. Antes de rebocar um trailer, consulte uma concessionária Nissan, quanto a explicações sobre o uso correto dos equipamentos de reboque.

PRECAUÇÕES DE FUNCIONAMENTO

- Escolha dispositivos de acoplamento adequados (gancho de trailer, corrente de segurança, suporte de teto, etc.) para seu veículo e trailer.
- Jamais permita que a carga total do trailer (peso do trailer mais o peso da carga) exceda o máximo determinado para o dispositivo de acoplamento.
- Contate uma concessionária Nissan quanto a mais informações sobre este assunto.

- O trailer deve ser carregado de maneira que os objetos mais pesados sejam colocados sobre o eixo.
- A carga máxima permitida no sentido vertical no gancho do trailer não deve ser excedida.
- Antes de dirigir, certifique-se de que o sistema de iluminação do trailer esteja funcionando adequadamente.
- Não reboque um trailer durante os primeiros 800 km do período de amaciamento.
- Ao rebocar um trailer pela primeira vez (após o período de amaciamento), não dirija a velocidades superiores a 80 km/h e não conduza acelerando totalmente o motor nos primeiros 800 km.
- Para rebocar um trailer, o óleo do diferencial deve ser substituído periodicamente. Contate uma concessionária Nissan quanto a mais informações sobre este assunto.
- Observe a velocidade máxima permitida para o funcionamento do trailer.
- Evite partidas, acelerações ou paradas bruscas.
- Evite curvas fechadas e mudanças de pista.
- Dirija sempre seu veículo em velocidade moderada.

- Observe as instruções do fabricante do trailer.
- Sempre bloqueie as rodas do veículo e do trailer quando estacionar. Aplique o freio de estacionamento do trailer (se equipado). Parar em aclives ou declives, não é recomendado.
- Seu veículo deverá ser inspecionado mais frequentemente que os intervalos especificados no Manual de Garantia e de Manutenção (fornecido separadamente).
- O reboque de trailer requer mais combustível que ao trafegar em condições normais, pois há um aumento considerável na força de tração e na resistência.
- Quando rebocar um trailer, observe a velocidade máxima de acordo com a legislação.



CAUIDADO

Enquanto estiver rebocando um trailer, observe o medidor de temperatura da água para evitar superaquecimento do motor.

PRESSÃO DOS PNEUS

Ao rebocar um trailer, infle os pneus do veículo de acordo com a pressão máxima recomendada para pneus frios, conforme indicado na plaqueta de calibração dos pneus, consulte a seção 9. “Informações Técnicas”.

CORRENTES DE SEGURANÇA

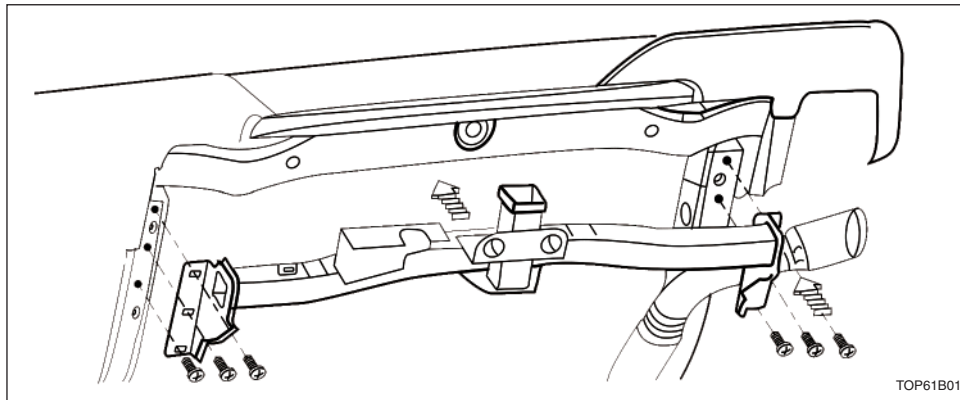
Sempre utilize correntes adequadas entre o veículo e o trailer. A corrente deve ser cruzada, devendo ser fixada ao gancho e não ao para-choque ou eixo do veículo. Certifique-se de deixar uma folga adequada na corrente, para que possa efetuar as curvas.

FREIOS DO TRAILER

Assegure-se de que os freios do trailer estejam instalados de acordo com o exigido pelos regulamentos locais. Também se assegure de que outros equipamentos de trailer estejam de acordo com as regulamentações locais. Sempre calce as rodas do veículo e do trailer ao estacionar. Aplique o freio de estacionamento no trailer (se equipado). Não é recomendado estacionar em uma ladeira pronunciada.

LUZ INDICADORA DE DIREÇÃO DO TRAILER (se equipado)

A carga elétrica adicional da luz indicadora de direção do trailer será automaticamente detectada e as luzes indicadoras de direção irão se acender.



INSTALAÇÃO DO ENGATE PARA REBOQUE

A Frontier possui pontos de fixação para a instalação do reboque traseiro localizados na parte inferior do chassi próximo ao para-choque traseiro.

Para informações adicionais sobre reboque de trailer, consulte “Reboque de Trailer”, nesta seção.

Pesos e capacidades (em kg)	2WD	4WD
Peso bruto total (PBT)	2910	3010-3030
Capacidade máxima de tração (CMT)	3660	3760-3780

*Os valores do peso bruto total e capacidade máxima de tração do veículo podem variar de acordo com os seus componentes.

SEGURANÇA DO VEÍCULO

Ao deixar o seu veículo:

- Sempre remova a chave de ignição e leve-a consigo, mesmo dentro da sua garagem.
- Feche todos os vidros completamente e trave todas as portas.
- Sempre estacione o seu veículo em local com boa visibilidade. À noite, estacione em local bem iluminado.
- Caso o veículo esteja equipado com sistema de imobilizador, acione-o, mesmo que por períodos curtos.
- Não deixe crianças ou animais sozinhos no interior do veículo.
- Não deixe objetos de valor à vista para chamar a atenção de um ladrão. Tais objetos devem ser levados com você. Caso necessite deixar objetos no veículo, coloque-os no compartimento de bagagem ou posicione-os de forma que não seja possível ser visto.
- Não deixe documentos do próprio veículo em seu interior. Caso o veículo seja roubado, tais documentos irão facilitar ao ladrão a venda e transferência do veículo.
- Nunca deixe objetos no bagageiro do teto, particularmente quando são frágeis. Se possível, remova-os do bagageiro do teto e guarde-os no interior do veículo.

5-34 Funcionamento e operação

SISTEMA DE DIREÇÃO HIDRÁULICA

O sistema de direção hidráulica foi projetado para usar uma bomba hidráulica acionada pelo motor, para diminuir os esforços da direção.

Se o motor desligar ou a correia de acionamento de acessórios arrebentar, você ainda conseguirá controlar o veículo. Porém, o esforço necessário para movimentar a direção será muito maior, principalmente em curvas fechadas ou em baixa velocidade.

- Não deixe a chave reserva no interior do veículo. Guarde-a em um lugar seguro dentro de sua casa.
- Não deixe o número da chave do próprio veículo em seu interior. Caso um ladrão entre em seu veículo, poderá anotar o número e retornar com a chave para roubá-lo.

SISTEMA DE FREIO

PRECAUÇÕES AO FREAR

Freio a vácuo

O servofreio ajuda a frear através do vácuo do motor. Se o motor parar ou a correia de acionamento de acessórios estiver partida, você poderá parar o veículo pressionando o pedal de freio. Entretanto, será necessário exercer um esforço muito grande no pedal e a distância de frenagem será maior.

ATENÇÃO

Não conduza o veículo com o motor desligado.

Freios molhados

Caso o veículo seja lavado ou passar em locais com água, os freios poderão ficar molhados. Isto pode causar uma distância de frenagem maior ou fazer o veículo puxar para algum dos lados ao frear.

Para secar os freios, conduza o veículo a uma velocidade segura, pisando no pedal suavemente para aquecer os freios. Faça isto até que os freios voltem a funcionar normalmente. Evite conduzir o veículo em alta velocidade até que os freios estejam funcionando corretamente.

Ao usar os freios

Evite manter o seu pé no pedal de freio enquanto dirige. Isto vai superaquecer o freio, aumentar o desgaste das lonas e pastilhas, e aumentar o consumo de combustível.

Para reduzir o desgaste dos freios e evitar o superaquecimento, diminua a velocidade e engate uma marcha reduzida ao dirigir em declives ou descer rampas. O superaquecimento dos freios pode diminuir o desempenho e causar a perda de controle do veículo.

CUIDADO

- **Durante a condução em superfície escorregadia, seja cauteloso nas frenagens, acelerações ou reduções. A frenagem repentina ou aceleração súbita poderá resultar em patinação das rodas e acidentes.**
- **Esteja atento uma vez que os freios poderão estar ineficientes após repetidas aplicações de frenagem severa.**

Ao dirigir em subidas

Ao dar partida ao motor em uma subida íngreme, algumas vezes é difícil acionar o freio e a embreagem simultaneamente. Utilize o freio de estacionamento para segurar o veículo. Não mantenha o veículo parado utilizando a embreagem. Quando estiver pronto para a partida, libere devagar o freio de estacionamento, enquanto pressiona o pedal do acelerador, soltando a embreagem.

Condução em declives

A ação do freio-motor é efetiva no controle do veículo nas descidas.

A alavanca de mudança (modelos M/T) deverá ser posicionada em marcha suficientemente baixa para que o freio-motor seja eficiente.

Nos modelos com transmissão automática deverá ser selecionada 3 (Terceira), 2 (Segunda) ou 1 (Primeira) marcha.

SISTEMA DE FREIO ANTITRAVAMENTO (ABS)

ATENÇÃO

- O sistema de freio antitravamento (ABS) é um dispositivo sofisticado, mas não pode impedir acidentes resultantes de técnicas de condução negligentes ou perigosas. O sistema pode ajudar a manter o controle do veículo durante a frenagem em superfícies escorregadias. Lembre-se de que as distâncias de frenagem em superfícies escorregadias serão maiores do que em superfícies normais, mesmo usando ABS. As distâncias de frenagem também poderão ser maiores em pistas não pavimentadas, sobre cascalhos ou neve, ou com o uso de correntes para neve. Sempre mantenha a distância segura entre o seu veículo e o veículo à frente. Lembre-se que o motorista é responsável pela segurança.
- O tipo e a condição do pneu também podem afetar a efetividade da frenagem.

- Ao substituir os pneus, instale a dimensão especificada de pneu em todas as quatro rodas.
- Ao instalar um pneu reserva, certifique-se de usar a dimensão e o tipo corretos, conforme especificado. Consulte “Identificação do veículo”, na seção 9. “Informações Técnicas”.
- Para informações mais detalhadas, consulte “Rodas e pneus” na seção 8. “Manutenção e faça você mesmo”.

O sistema antitravamento das rodas controla cada roda para que elas não sejam bloqueadas em uma frenagem brusca ou ao frear em pistas escorregadias. O sistema monitora a rotação de cada roda e altera a pressão do fluido de freio, para impedir o travamento ou escorregamento de cada roda. Impedindo o travamento das rodas, o sistema ajuda o motorista a manter o controle direcional, minimizando os desvios e derrapagens em pistas escorregadias.

Utilizando o sistema

Pressione o pedal do freio e mantenha-o pressionado, com firmeza e sem bombeá-lo. O sistema ABS atuará para evitar que as rodas sejam bloqueadas. Esterce o veículo para evitar obstáculos.

ATENÇÃO

Não bombeie o pedal do freio. Isto pode aumentar a distância para a parada do veículo.

Dispositivo de autoteste

O sistema de freio antitravamento constitui-se de sensores eletrônicos, bombas elétricas e solenoides hidráulicos controlados por um computador. O computador tem um dispositivo interno de diagnóstico que testa todo o sistema cada vez que você liga o motor e movimenta o veículo a baixa velocidade para frente ou para trás. Quando o autoteste ocorrer, você poderá ouvir uma pancada e/ou sentir uma pulsação no pedal de freio. Isto é normal e não significa mau funcionamento do sistema. Se o computador perceber qualquer falha, ele desligará o sistema antitravamento do freio e acenderá a luz de advertência “ABS” no painel de instrumentos. O sistema de freio funcionará normalmente, mas sem o sistema antitravamento.


Caso a luz se acenda durante o autoteste, ou quando você estiver dirigindo, leve o veículo à sua concessionária Nissan para repará-lo o mais rápido possível.

Funcionamento normal


O ABS não irá iniciar o funcionamento a velocidades inferiores a 5 / 10 km/h para parar completamente o veículo (as velocidades irão variar de acordo com as condições da estrada). Quando o sistema antitravamento percebe que uma ou mais rodas está perto de travar, o atuador (sob o capô do motor) rapidamente aplica e libera a pressão hidráulica (como se estivesse bombeando muito rapidamente o freio). Enquanto o atuador estiver operando, você poderá sentir uma pulsação no pedal de freio e ouvir um ruído ou vibração proveniente do atuador sob o capô do motor. Isto é normal e indica que o sistema está funcionando corretamente. Entretanto, esta pulsação pode significar que as condições da pista são perigosas, sendo necessária atenção extra ao dirigir.

SISTEMA DO CONTROLE ELETRÔNICO DE ESTABILIDADE (VDC) (se equipado)

O Sistema de Controle Eletrônico de Estabilidade (VDC) utiliza vários sensores para monitorar os estilos de condução do motorista e o movimento do veículo. Sob certas condições de condução, o sistema VDC ajuda a realizar as funções a seguir:



- Controlar a pressão do freio para reduzir o giro do pneu que esteja patinando de modo que a potência seja transferida para um pneu que não esteja patinando no mesmo eixo.
- Controlar a pressão do freio e a potência do motor para reduzir o giro do pneu baseado na velocidade do veículo (função controle de tração).
- Caso a caixa de transferência 4WD esteja na posição 4LO a luz indicadora  se acenderá e o sistema VDC será desligado. Consulte “Tração nas quatro rodas (4WD)” no início desta seção.
- Controlar a pressão do freio em pneus individuais e a potência do motor para ajudar o motorista a manter o controle do veículo nas seguintes condições:
 - understeer (Perda de tração nas rodas traseiras) (o veículo tende a não seguir a trajetória desejada apesar da força de esterçamento).
 - oversteer (Perda de tração nas rodas dianteiras) (o veículo tende a girar devido a certas condições de dirigibilidade e da estrada).


O sistema VDC pode ajudar o motorista manter o controle do veículo, mas ele não pode evitar a perda de controle do veículo em todas as situações de condução.



Quando o sistema VDC estiver em funcionamento, a luz indicadora  no painel de instrumentos piscará. Observe o seguinte:

- A estrada pode estar escorregadia ou o sistema pode solicitar alguma ação para ajudar a manter o veículo na trajetória correta.
- Você pode sentir uma pulsação no pedal do freio ou ouvir um ruído ou vibração debaixo do capô. Isto é normal e indica que o sistema VDC está funcionando adequadamente.
- Ajuste sua velocidade e modo de condução às condições da estrada.

Consulte “Interruptor do controle eletrônico de estabilidade (VDC) OFF”.

Se uma falha ocorrer no sistema, as luzes indicadoras  e  se acenderão no painel de instrumentos. O sistema VDC desligará automaticamente quando estas luzes indicadoras se acenderem.






O interruptor VDC OFF é utilizado para desligar o sistema VDC. A luz indicadora  se acende para indicar que o sistema VDC está desligado.

Quando o interruptor VDC for usado para desligar o sistema, o sistema VDC ainda funcionará para evitar que um pneu patine ao transferir potência para um pneu que não esteja patinando. A luz indicadora  piscará se isto ocorrer. Todas as outras funções VDC serão desligadas e a luz indicadora  não irá piscar.

O sistema VDC é reiniciado automaticamente para ligar quando o interruptor de ignição for colocado na posição “OFF” em seguida retornar à posição “ON”.









O computador possui uma característica de diagnóstico interna que testa o sistema cada vez que for dada a partida ao motor e movimento o veículo para frente ou para trás em baixa velocidade. Quando o teste automático ocorrer, você poderá ouvir um ruído de batida e/ou sentir uma pulsação no pedal do freio. Isto é normal e não é uma indicação de falha.

ATENÇÃO

- **O sistema VDC é projetado para ajudar o motorista a manter a estabilidade do veículo, mas não evitar acidentes devido a operação abrupta do volante de direção em altas velocidades ou técnicas de direção perigosas ou descuidadas. Reduza a velocidade do veículo e tome muito cuidado ao dirigir ou virar em uma curva com superfícies escorregadias e sempre dirija com cuidado.**
- **Não modifique a suspensão do veículo. Caso os componentes da suspensão, tal como amortecedores, suportes, molas, barras estabilizadoras, buchas e rodas não forem adequados para o seu veículo Nissan ou estejam extremamente deteriorados, o sistema VDC pode não funcionar adequadamente. Isto pode afetar adversamente o desempenho de condução do veículo, e o indicador  pode piscar ou ambas as luzes indicadoras  e  podem se acender.**
- **Caso os seguintes componentes do freio tal como pastilhas de freio, rotores e pinças não forem adequados para o veículo Nissan ou estiverem extremamente deteriorados, o sistema VDC pode não funcionar corretamente e ambas as luzes indicadoras  e  podem se acender.**

AO DIRIGIR EM CLIMA FRIO

ATENÇÃO

- Caso os componentes relacionados com o controle do motor não forem recomendados pela Nissan ou estiverem extremamente deteriorados, ambas as luzes indicadoras  e  podem se acender.
- Ao dirigir em aclives muito acentuados como por exemplo curvas muito inclinadas, o sistema VDC pode não funcionar corretamente e a luz indicadora  pode piscar ou ambas as luzes indicadoras  e  podem se acender. Não dirija nestes tipos de estradas.
- Ao dirigir em uma superfície instável como por exemplo mesa giratória, balsa, elevador ou rampa, a luz indicadora pode piscar ou ambas as luzes indicadoras podem se acender. Isto não é uma falha. Dê partida ao motor novamente após dirigir em uma superfície instável.
- Caso as rodas ou pneus não sejam adequados para o veículo Nissan, o sistema VDC poderá não funcionar corretamente e a luz indicadora  pode piscar ou ambas as luzes indicadoras  e  poderão se acender.
- O sistema VDC não substitui os pneus de inverno ou correntes dos pneus em uma superfície coberta de neve.

- Qualquer que seja a condição do clima, dirija com cuidado. Acelere ou desacelere com bastante cuidado. Caso acelere ou desacelere muito rapidamente, as rodas de tração irão perder ainda mais a tração.
- Deixe uma distância de parada maior ao dirigir em clima frio. O início da frenagem deve ser antecipado, em comparação com a pista seca.
- Gelo (0°C, chuva congelada), neve podem ser lisos e proporcionar muita dificuldade de condução do veículo. O veículo terá pouca tração nestas condições. Tente evitar dirigir nestas condições, até que seja espalhado sal ou areia na pista.
- Evite áreas escorregadias (poças de gelo). Elas podem aparecer em locais escuros da pista. Se você observar uma destas áreas à frente, freie antes de atingi-la. Evite frear sobre o gelo, e evite fazer manobras bruscas com o volante.
- Não utilize o controle de velocidade (se equipado) em estradas escorregadias.
- A neve pode tornar difícil o fluxo dos gases de escapamento venenosos sob o veículo. Mantenha o tubo de escapamento desobstruído de neve, bem como as áreas ao redor do veículo.

BATERIA

Se a bateria não estiver completamente carregada em condições de clima extremamente frio, o eletrólito poderá congelar, danificando-a. Para obter o máximo de eficiência, a bateria deverá ser inspecionada regularmente. Para maiores informações, consulte “Bateria”, na seção 8. “Manutenção e Faça Você Mesmo”.

LÍQUIDO DE ARREFECIMENTO

Se o veículo permanecer estacionado em local aberto sem anticongelante, você deve drenar o líquido do sistema de arrefecimento. Reabasteça antes de acionar o veículo novamente. Para maiores informações, consulte “Sistema de Arrefecimento do Motor”, na seção 8. “Manutenção e Faça Você Mesmo”.

EQUIPAMENTOS DO PNEU

1. Os pneus de VERÃO têm um desenho de banda de rodagem que proporciona um desempenho superior em pavimento seco. Entretanto, o desempenho desses pneus será substancialmente reduzido sob condições de neve e gelo. Caso você dirija o seu veículo em estradas com neve ou gelo, a Nissan recomenda que sejam usados pneus do tipo MUD & SNOW (barro e neve) em todas as quatro rodas, ou ALL SEASON (todas as estações). Consulte uma concessionária Nissan quanto às informações sobre tipo, tamanho, relação de velocidade e disponibilidade dos pneus.
2. Para obter maior tração em estradas com gelo, podem ser utilizados os pneus com cravos. Entretanto, alguns países, estados e municípios proíbem o seu uso. Consulte as leis aplicáveis antes de instalar este tipo de pneu.



CUIDADO

As capacidades de aderência e tração dos pneus para neve com cravos, em superfícies úmidas ou secas, podem ser piores que com pneus para neve sem cravos.

3. As correntes para neve podem ser utilizadas, se desejado. Contudo, em algumas localidades, poderão estar proibidas. Desta forma, verifique as leis locais antes de instalar as correntes para neve. Ao instalar correntes para neve, certifique-se de que sejam apropriadas ao tamanho dos pneus do seu veículo, e instaladas de acordo com as instruções do fabricante da corrente para neve. Utilize tensionadores de corrente, quando recomendados pelo fabricante, para assegurar uma fixação mais firme. Os elos soltos das extremidades da corrente devem ser fixados ou removidos, para evitar a possibilidade de danos aos para-lamas ou à parte inferior do veículo. Além disto, dirija em baixas velocidades, pois caso contrário seu veículo poderá ser danificado e/ou sua capacidade de condução e desempenho poderão ser afetados de forma adversa.

EQUIPAMENTOS ESPECIAIS PARA O INVERNO

Durante o inverno, é recomendável que sejam transportados no veículo os seguintes equipamentos:

1. Um raspador e uma escova de cerdas firmes para remover o gelo e a neve dos vidros.
2. Uma placa plana e resistente para ser colocada sob o macaco, para firmá-lo.
3. Uma pá para limpar a neve acumulada.
4. Uma quantidade extra de líquido para reabastecer o lavador do para-brisa.

PROTEÇÃO ANTICORROSÃO

Os produtos químicos utilizados na superfície da estrada para remover o gelo são extremamente corrosivos e irão acelerar a corrosão e a deterioração dos componentes sob a carroçaria, tais como sistema de escapamento, linhas de combustível e freio, cabos do freio, painel do assoalho e para-lamas.

No inverno, deve-se limpar periodicamente a parte inferior do veículo. Quanto a informações adicionais, consulte “Proteção Contra Corrosão”, na seção 7 “Aparência e Cuidados”.

Quanto à proteção adicional contra ferrugem e corrosão, que poderá ser necessária em algumas áreas, consulte uma concessionária Nissan.

6 Em caso de emergência

Extintor de incêndio	6-2
Interruptor das luzes sinalizadoras de emergência	6-3
Pneu furado	6-4
Ao parar o veículo	6-4
Para calçar as rodas	6-4
Ao remover a roda	6-8
Ao instalar a roda.....	6-10
Guardando o pneu e as ferramentas	6-11

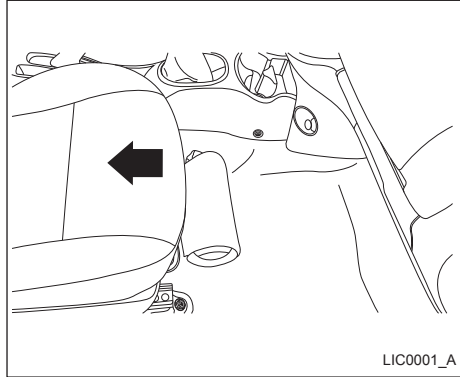
Partida auxiliar.....	6-12
Partida empurrando o veículo	6-14
Superaquecimento do motor	6-14
Ao rebocar o veículo com o guincho	6-16
Precauções ao efetuar o reboque.....	6-16
Reboque recomendado para modelos equipados com tração 4WD	6-16
Desatolando o veículo em lama, areia ou neve	6-18

EXTINTOR DE INCÊNDIO

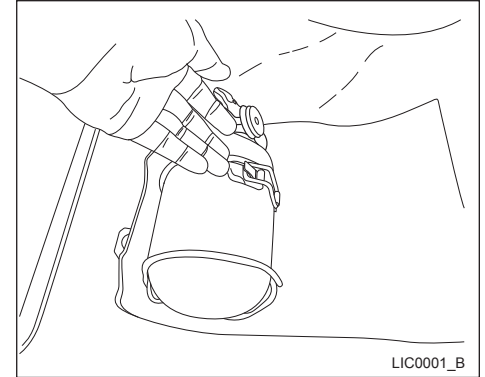
NOTA:

Para operação e manutenção do extintor de incêndio, consulte as instruções impressas no rótulo do equipamento.

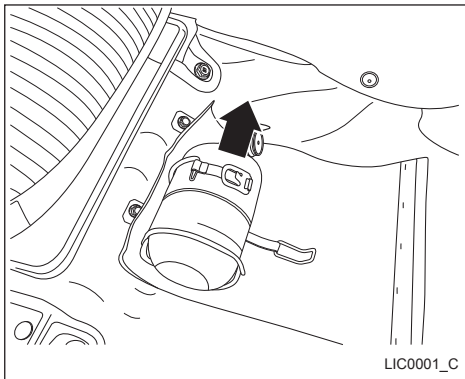
Para remoção do extintor de incêndio, siga os passos a seguir:



1. Afaste o banco do passageiro dianteiro totalmente para trás.



2. Destrave o gancho de suporte do extintor de incêndio.

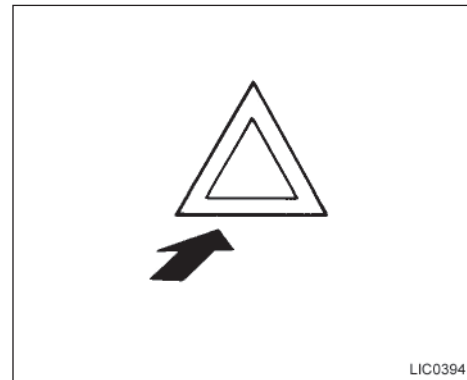


3. Remova o extintor de incêndio do suporte.

ATENÇÃO

- A manutenção do extintor de incêndio é de responsabilidade do proprietário, devendo ser executada no intervalo especificado pelo fabricante do extintor, conforme instruções impressas no rótulo do equipamento.
- O extintor deve ser verificado periodicamente. O medidor de pressão interna do extintor (manômetro) deve sempre indicar a faixa verde do mostrador. Verifique se o lacre não está rompido e se a validade do extintor não está expirada.
- Caso exista alguma irregularidade, ou após o seu uso, o extintor deve ser substituído por um novo com as mesmas especificações de tamanho e capacidade, fabricado conforme a legislação vigente.

INTERRUPTOR DAS LUZES SINALIZADORAS DE EMERGÊNCIA



Pressione o interruptor para alertar outros motoristas quando você precisar parar ou estacionar, em virtude de alguma situação de emergência. Todas as luzes indicadoras de direção irão piscar. As luzes indicadoras de direção irão piscar com o interruptor de ignição em qualquer posição.

ATENÇÃO

- Se for necessário parar devido uma emergência, certifique-se de mover o veículo para fora da estrada.
- Não use as luzes de emergência ao trafegar em estradas a menos que circunstâncias incomuns o obriguem a conduzir em velocidade baixa.
- As luzes indicadoras de direção piscam quando o interruptor das luzes sinalizadoras de emergência for acionado.

PNEU FURADO

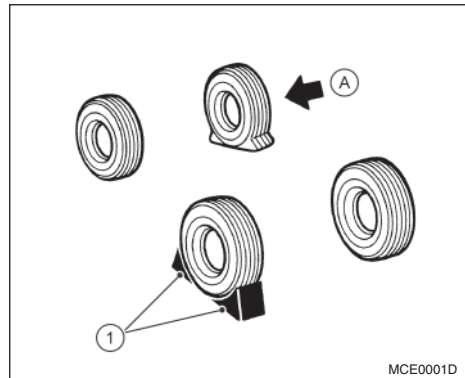
Se um dos pneus do seu veículo furar, siga as instruções abaixo:

AO PARAR O VEÍCULO

ATENÇÃO

- **Certifique-se de que o freio de estacionamento esteja firmemente aplicado.**
- **Certifique-se de que a transmissão manual esteja na posição R (ré) [transmissão automática em P (Park – Estacionamento)].**
- **Não troque os pneus quando o veículo estiver numa ladeira ou em área com gelo ou escorregadia. Isto é muito perigoso.**
- **Nunca troque um pneu com o trânsito muito próximo ao seu veículo. Aguarde um auxílio especializado.**
- **O interruptor do modo 4WD (se equipado) deve estar nas posições 2WD, 4H ou 4LO, para evitar que o veículo seja movido.**

1. Conduza o veículo para fora da pista, de forma segura.
2. Ligue as luzes de emergência.
3. Estacione em um lugar plano.
4. Aplique o freio de estacionamento.
5. Engate a transmissão manual em “Ré” (transmissão automática na posição P) (Park – Estacionamento).
6. Desligue o motor.
7. Abra o capô, para detalhes consulte “Capô” na seção 3.
 - Para alertar os demais veículos.
 - Para sinalizar ao Serviço de Atendimento Especializado que você necessita de ajuda.
8. Os passageiros devem sair do veículo e ficar em um local seguro, distante do trânsito e do veículo.



PARA CALÇAR AS RODAS

ATENÇÃO

Certifique-se de bloquear as rodas, pois o veículo poderá se movimentar e causar ferimentos.

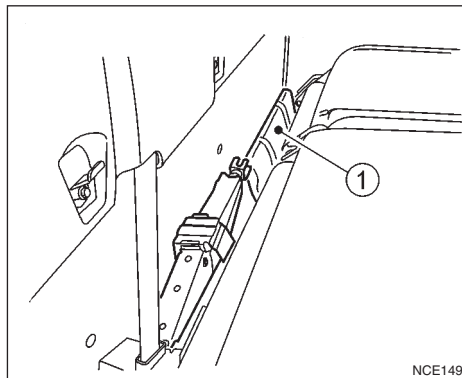
Coloque blocos adequados ① na frente e atrás do pneu diagonalmente oposto ao pneu furado Ⓐ, para evitar que o veículo se movimente ao ser erguido pelo macaco.



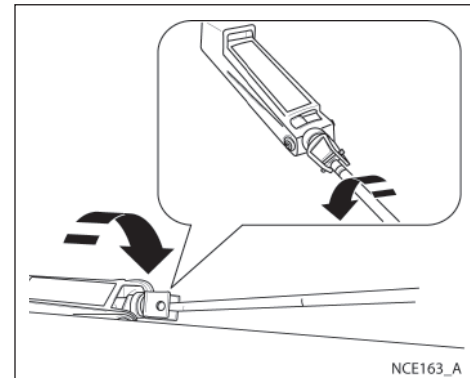
Acesso às ferramentas e ao pneu sobressalente

As ferramentas, o triângulo e o macaco estão localizados atrás do banco inteiriço traseiro.

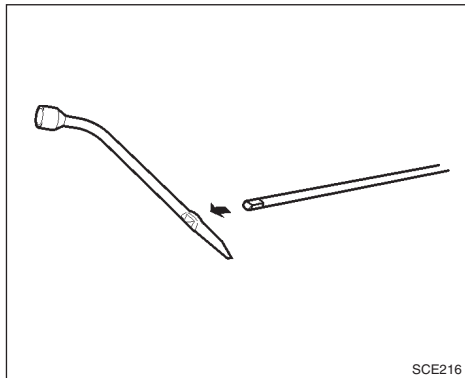
1. Puxe a tira ① e dobre o encosto do banco traseiro para baixo ②.



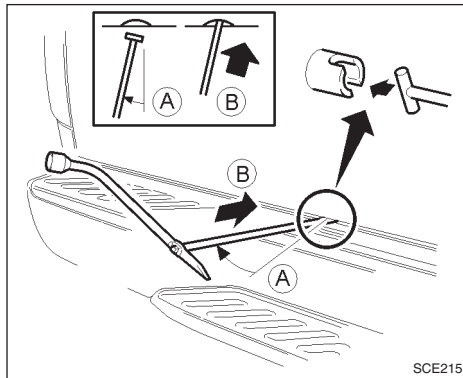
2. Remova a sacola de ferramentas ①, e a seguir remova as ferramentas.
3. O triângulo de segurança se encontra abaixo da sacola de ferramentas e deve ser mantido nessa posição quando não estiver em uso.



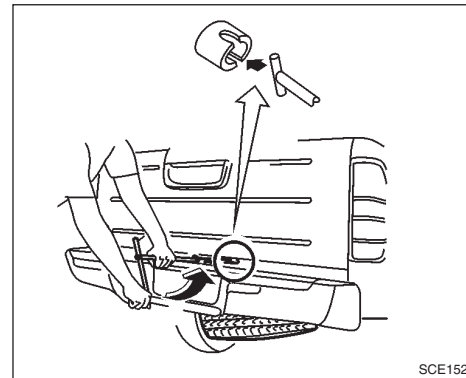
4. Gire o engate da haste na extremidade do macaco manualmente no sentido anti-horário para soltar e remover o macaco de sua fixação, se necessário encaixe a extremidade do extensor "T" na ranhura do engate do macaco, girando no sentido anti-horário.



Encaixe a extremidade em “T” na haste do macaco para formar uma extensão, e em seguida encaixe a extremidade quadrada da haste do macaco, no furo quadrado da chave de roda para formar uma manivela.



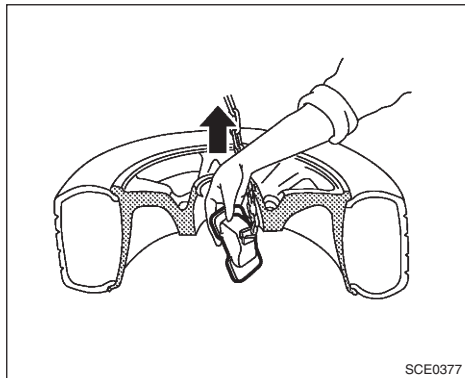
5. Localize a abertura oval acima da parte central do para-choque traseiro.
6. Coloque a extremidade em “T” da haste do macaco através da abertura e conduza-a em direção ao conjunto do guincho de fixação do pneu sobressalente, localizado exatamente acima da roda reserva.



⚠ CUIDADO

Não introduza a haste do macaco em linha reta, uma vez que ele foi projetado para ser introduzido em ângulo, conforme mostrado.

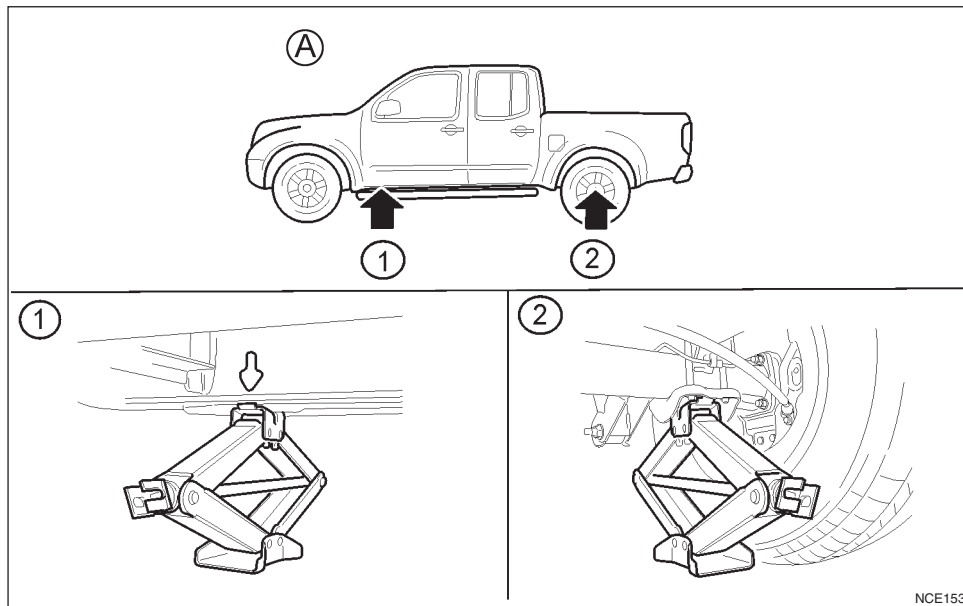
7. Encaixe a parte em “T” da haste na abertura do guincho do pneu sobressalente. Pressione para manter a haste do macaco encaixada no guincho da roda sobressalente; gire a haste do macaco no sentido anti-horário para abaixar a roda sobressalente.



⚠ CUIDADO

Ao guardar a roda sobressalente, certifique-se de que a placa de levantamento esteja no centro da roda, e a seguir levante-a para a área de armazenamento.

8. Quando a roda sobressalente estiver completamente abaixada, remova a haste do macaco e sob o veículo, remova a corrente de retenção.
9. Com cuidado, remova a roda sobressalente da parte inferior traseira do veículo.



Pontos de levantamento

- Ⓐ Modelos cabine dupla
- ① Parte dianteira
- ② Parte traseira

NCE153

AO REMOVER A RODA

⚠️ ATENÇÃO

- Nunca fique embaixo de um veículo sustentado apenas pelo macaco. Utilize suportes de apoio no veículo.
- Não utilize um macaco que não seja especificado para o seu veículo.
- Utilize o macaco que é fornecido com o seu veículo. O macaco foi projetado apenas para levantar o veículo durante a troca de um pneu.
- Não use o macaco de seu veículo em outros veículos.
- Utilize corretamente os pontos de levantamento. Nunca utilize outra parte do veículo para apoiar o macaco.
- Nunca levante o veículo mais que o necessário.
- Nunca utilize blocos sob ou sobre o macaco.
- Não dê partida ou faça funcionar o motor enquanto o veículo estiver levantado sobre o macaco. O veículo poderá mover-se repentinamente e isto poderá causar um acidente.
- Nunca permita que os passageiros permaneçam no veículo enquanto estiver sobre o macaco.
- Remova toda a carga.

⚠ ATENÇÃO

- Certifique-se de travar a roda diagonalmente oposta ao pneu vazio, conforme descrito anteriormente nesta seção.
- Certifique-se de ler a etiqueta de precaução fixada no corpo do macaco, antes de utilizá-lo.

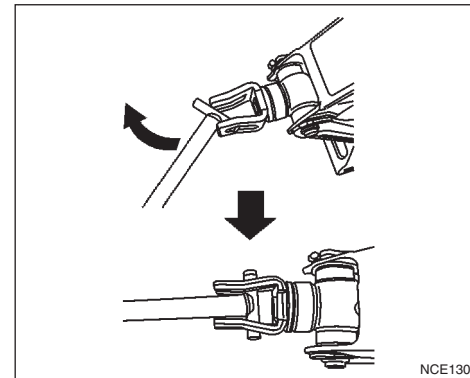
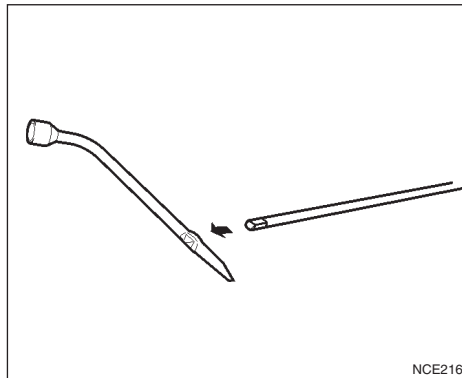
⚠ CUIDADO

Sempre que possível, coloque o macaco numa superfície firme.

1. Posicione o macaco diretamente sob o ponto de levantamento. Os pontos de levantamento dianteiros estão indicados pela seta gravada na lateral do chassi. Quanto aos pontos de levantamento traseiros, veja a ilustração ou a etiqueta fixada no corpo do macaco.
2. Solte as porcas da roda, girando-as no sentido anti-horário, com a chave de roda.

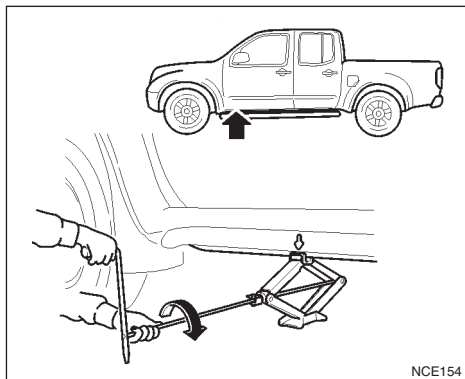
⚠ CUIDADO

Não retire as porcas de roda enquanto o pneu não estiver apoiado no piso.



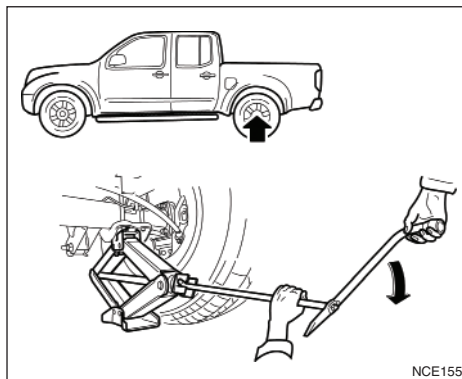
3. Encaixe a extremidade quadrada da haste do macaco no furo quadrado para formar uma manivela.

4. Coloque a haste montada no macaco, conforme mostrado.



Dianteira

5. Para levantar o veículo, segure firmemente a alavanca do macaco e a haste com ambas as mãos, conforme mostrado.
6. Suspenda o veículo cuidadosamente até que o pneu fique livre.

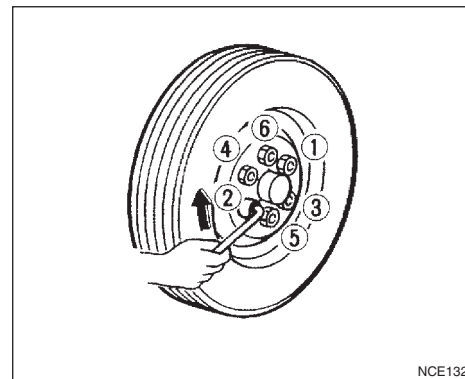


Traseira

7. Remova as porcas de rodas utilizando a chave de roda; a seguir, remova a calota central da roda (se equipado) e a roda com o pneu furado.

⚠ CUIDADO

A roda é pesada. Certifique-se de que seu pé não esteja sob a roda e utilize luvas de acordo com a necessidade, para evitar ferimentos.



AO INSTALAR A RODA

⚠ ATENÇÃO

- Nunca utilize porcas de roda que não sejam especificadas para o seu veículo. Porcas de roda incorretas ou apertadas inadequadamente poderão fazer a roda soltar-se. Isto poderá causar um acidente.
- Nunca utilize óleo ou graxa nos prisioneiros ou porcas da roda. Isto poderá fazer as porcas da roda tornarem-se frouxas.

1. Limpe quaisquer vestígios de barro ou sujeira da superfície entre a roda e o cubo.
2. Cuidadosamente, instale a roda e a calota central (se equipado); a seguir aperte as porcas da roda com os dedos.
3. Com a chave de roda, aperte as porcas alternada e uniformemente, na sequência mostrada (① / ⑥), até que sejam firmemente fixadas.
4. Abaixar o veículo lentamente, até que o pneu toque no piso.
5. Aperte as porcas de roda firmemente na sequência, utilizando a chave de roda conforme mostrado na figura.
6. Abaixar completamente o veículo.

Aperte as porcas de roda o mais rapidamente possível, de acordo com o torque especificado, utilizando um torquímetro.

Torque de aperto da porca da roda:

113 N.m (12 kgf.m, 83 lbf.pé)

ATENÇÃO

- **Reaperte as porcas de roda após o veículo ter trafegado 1.000 km (também nos casos de pneu furado, etc.).**
- **As porcas das rodas devem ser mantidas apertadas de acordo com as especificações, permanentemente. Recomenda-se que as porcas das rodas sejam apertadas de acordo com as especificações a cada intervalo de lubrificação.**
- **Calibre o pneu para a pressão recomendada com o pneu FRIO.**

Pressão com o pneu FRIO:

Após o veículo permanecer parado por 3 horas ou mais, ou tendo sido dirigido menos que 1,6 km.

As pressões com o pneu FRIO são mostradas na etiqueta fixada na coluna central da porta do motorista. Veja “Pressão dos Pneus”, na seção 9.

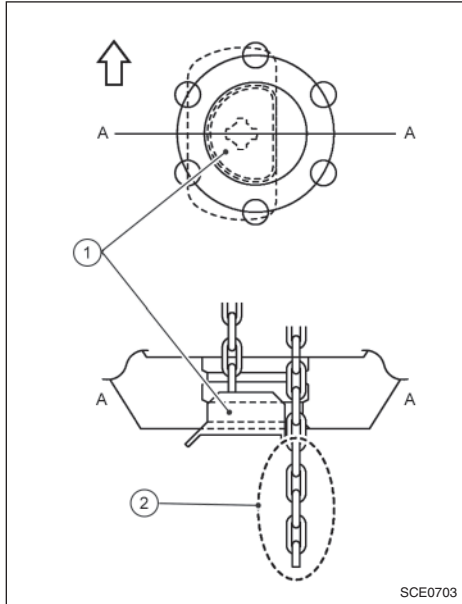
GUARDANDO O PNEU E AS FERRAMENTAS

ATENÇÃO

Certifique-se sempre, que o pneu sobressalente, o macaco e as ferramentas sejam adequadamente guardados após o uso. Alguns destes objetos podem se tornar perigosos em uma frenagem brusca ou em um acidente.

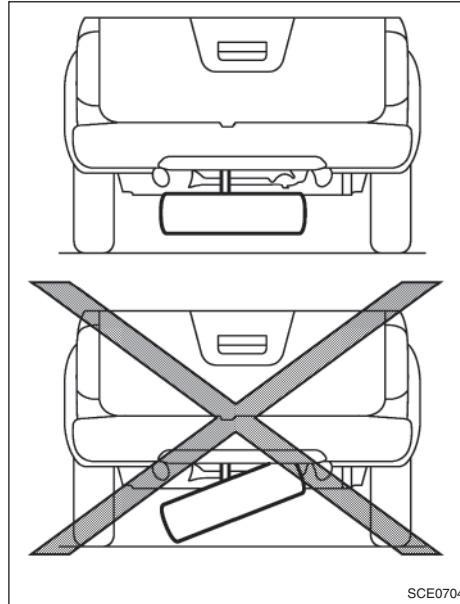
Guarde o pneu sobressalente, o macaco e as ferramentas firmemente no veículo, na área especificada para armazenamento.

PARTIDA AUXILIAR



1. Certifique-se de que a placa do levantamento ① esteja centralizada na roda sobressalente conforme a ilustração.
2. Gire a haste do macaco no sentido horário para suspender a roda sobressalente. Certifique-se de que a corrente ② passe através do furo central.

6-12 Em caso de emergência

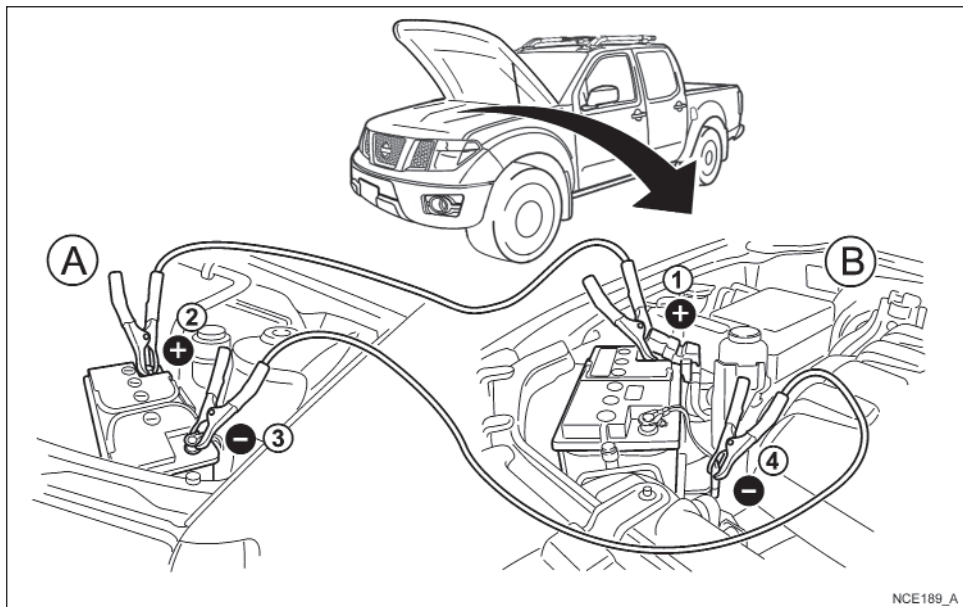


⚠ CUIDADO

- **Uma roda instalada inclinada pode se soltar durante a condução do veículo e cair. Abaixar a roda novamente e certifique-se de que a placa de levantamento e a corrente estejam na posição correta e execute o procedimento de armazenamento novamente.**

⚠ ATENÇÃO

- Feita de forma incorreta, a partida com bateria auxiliar pode provocar uma explosão, causando ferimentos graves ou morte. Poderá também resultar em danos ao veículo. Certifique-se de observar as instruções contidas nesta seção.
- O gás hidrogênio (explosivo) está sempre presente nas proximidades das baterias. Mantenha as chamas e faíscas longe da bateria.
- Sempre que trabalhar perto ou com uma bateria, utilize uma proteção para os olhos (óculos ou protetores industriais de segurança) e retire anéis, pulseiras ou qualquer outro tipo de joia.
- Nunca fique debruçado sobre a bateria, enquanto estiver fazendo o procedimento de partida com a bateria auxiliar.
- Não permita o contato do líquido da bateria com os olhos, pele, roupas ou partes pintadas do veículo. O eletrólito de bateria é uma solução corrosiva de ácido sulfúrico, que pode causar queimaduras graves. Se o líquido entrar em contato com alguma coisa, lave imediatamente com água abundante.
- Mantenha as baterias longe do alcance das crianças.



⚠️ ATENÇÃO

- Deve-se usar uma bateria auxiliar com capacidade de 12 volts. O veículo poderá ser danificado, caso seja utilizada uma bateria com especificação incorreta.
- Nunca tente dar partida com uma bateria congelada. A bateria poderá explodir e provocar ferimentos graves.

1. Prepare o veículo **A** com a bateria auxiliar, para o veículo ao qual será fornecida a partida auxiliar **B**.

⚠️ CUIDADO

Não permita que os veículos se encostem.

2. Acione o freio de estacionamento.

3. Posicione a alavanca da transmissão em Neutro (M/T) [transmissão automática na posição P].
4. Desligue todos os acessórios elétricos desnecessários (faróis, luzes de advertência, etc.).
5. Assegure-se de que o interruptor de ignição do veículo onde será feita a partida auxiliar esteja na posição LOCK.
6. Abra o capô. Para maiores detalhes, consulte “Liberação do capô do motor”, na seção “Verificações e Ajustes Preliminares”.
7. Retire as tampas dos orifícios de respiro da bateria (se equipado). Cubra a bateria com um pano.
8. Conecte os cabos auxiliares na sequência (1 → 2 → 3 → 4), conforme ilustrado.

⚠️ CUIDADO

- Conecte sempre o cabo positivo **+** com o cabo positivo **+** e o cabo negativo **-** com um ponto de terra da carroçaria (por exemplo, suporte de levantamento do motor, etc. e não com a bateria).
- Uma conexão incorreta poderá resultar em danos no sistema de carga.

PARTIDA EMPURRANDO O VEÍCULO

CUIDADO

- **Certifique-se de que não haja nenhum contato entre o conector do cabo de partida auxiliar positivo com o veículo, ou com o cabo negativo durante a conexão e desconexão.**

9. Ligue o motor do outro veículo **(A)** e deixe-o funcionar por alguns minutos. Mantenha a rotação do motor em aproximadamente 2000 rpm.
10. Ligue o motor do seu veículo **(B)** da maneira convencional.

CUIDADO

Não acione o motor de partida por mais de 10 segundos. Se o motor não ligar rapidamente, desligue a chave e aguarde pelo menos 10 segundos antes de tentar novamente.

11. Após dar partida ao motor de seu veículo, desconecte cuidadosamente o cabo negativo, e a seguir o cabo positivo, na sequência inversa (4 → 3 → 2 → 1).
12. Remova e descarte o pano usado para proteger os orifícios de respiro da bateria; o pano pode ter sido contaminado com o ácido corrosivo.
13. Reinstale as tampas dos orifícios de respiro (se equipado).
14. Feche o capô.

6-14 Em caso de emergência

SUPERAQUECIMENTO DO MOTOR

ATENÇÃO

- Não continue dirigindo o veículo caso haja superaquecimento do motor. Isto poderá causar um incêndio.
- Nunca abra o capô caso haja formação de vapor.
- Nunca remova a tampa do radiador ou a tampa do reservatório do líquido de arrefecimento, enquanto o motor estiver quente. Caso isto seja feito, a água quente sob pressão irá ser expelida com força, levando a possíveis queimaduras ou ferimentos graves.
- Caso haja saída de vapor ou líquido de arrefecimento do motor, mantenha-se distante para evitar ferimentos.
- O ventilador de arrefecimento do motor começará a funcionar a qualquer momento, caso a temperatura do líquido de arrefecimento ultrapasse o valor pré-determinado.
- Tome cuidado, a fim de evitar que as suas mãos, cabelos, joias ou roupas, sejam atingidos pelo ventilador, ou ainda pelas correias de acionamento de acessórios.

Caso o motor do veículo esteja superaquecido (mostrado pelo indicador de temperatura do líquido de arrefecimento do motor), ou caso você note uma falta de potência do motor, ruídos anormais, etc., observe os seguintes procedimentos:

1. Conduza o veículo para fora da pista em segurança.
 2. Ligue as luzes de emergência.
 3. Aplique o freio de estacionamento.
 4. Posicione a alavanca em N (neutro) [transmissão mecânica], mova a alavanca seletora para a posição P (Park) [transmissão automática].
- NÃO DESLIGUE O MOTOR.**
5. Desligue o sistema do ar-condicionado (se equipado).
 6. Abra todos os vidros.
 7. Ajuste o controle de temperatura do aquecedor ou ar-condicionado para a posição quente máximo, e o controle do ventilador para a velocidade máxima.
 8. Saia do veículo.
 9. Inspeção visualmente e ouça se o vapor ou líquido de arrefecimento ainda estão saindo do radiador, antes de abrir o capô. Espere até que todo o vapor ou líquido de arrefecimento não mais seja percebido, antes de continuar.

10. Abra o capô. Para maiores detalhes, consulte “Liberação do capô do motor”, na seção 3 “Verificações e Ajustes Preliminares”.
11. Verifique visualmente se o ventilador do radiador está funcionando.
12. Caso o superaquecimento tenha sido causado em virtude de o veículo ter sido conduzido em um longo acive durante um dia quente, mantenha o motor funcionando em marcha lenta acelerada (aproximadamente 1500 rpm), até que o indicador de temperatura retorne ao normal.
13. Inspeção visualmente o radiador e as respectivas mangueiras quanto a vazamentos.

ATENÇÃO

Caso haja vazamento de líquido de arrefecimento, a correia de acionamento de acessório do ventilador está quebrada ou frouxa, ou ainda caso o ventilador de arrefecimento não esteja funcionando, desligue o motor.

14. Após o motor esfriar, verifique o nível do líquido de arrefecimento no reservatório, com o motor funcionando. Não abra a tampa do reservatório do líquido de arrefecimento, nem tampouco a tampa do radiador.

ATENÇÃO

Para evitar o risco de sofrer queimaduras, antes de remover a tampa do reservatório do líquido de arrefecimento, cubra a tampa com um pano e solte-a até o primeiro estágio para permitir a saída do vapor.

15. Se o nível do líquido de arrefecimento estiver baixo, remova a tampa do reservatório e abasteça vagarosamente com líquido refrigerante. Após abastecer até o nível máximo, instale a tampa do reservatório.
16. Feche o capô do motor.

O veículo deverá ser inspecionado e/ou reparado numa concessionária Nissan.

AO REBOCAR O VEÍCULO COM O GUINCHO

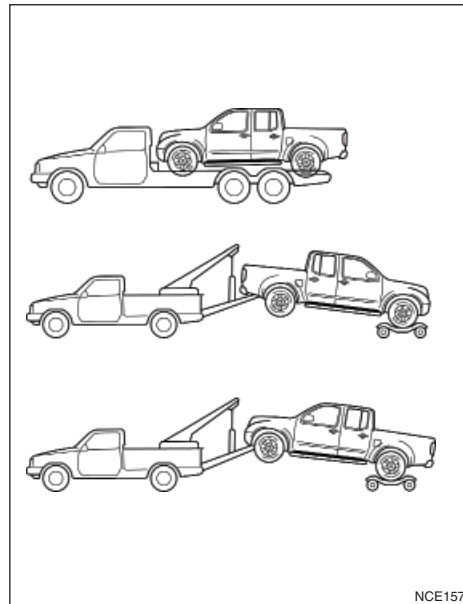
Ao rebocar o seu veículo, as leis locais sobre reboque devem ser observadas. Equipamentos de reboque inadequados poderão danificar o seu veículo. Para assegurar-se quanto ao reboque adequado e evitar danos acidentais ao seu veículo, a Nissan recomenda que você utilize o serviço de uma empresa especializada. É aconselhável que o operador leia e siga as seguintes instruções:

ATENÇÃO

- Nunca permita que nenhum passageiro permaneça no interior de um veículo que está sendo rebocado.
- Nunca fique embaixo de um veículo levantado pelo guincho do caminhão reboque.

PRECAUÇÕES AO EFETUAR O REBOQUE

- Ao rebocar, certifique-se de que a transmissão, eixos, sistema de direção e conjunto motriz estejam em boas condições. Se algum destes itens estiver danificado, será necessário utilizar uma base com rodízios.
- Sempre que rebocar o veículo, certifique-se de prendê-lo firmemente com correntes de segurança.



REBOQUE RECOMENDADO PARA MODELOS EQUIPADOS COM TRAÇÃO 4WD

A Nissan recomenda que sejam utilizadas bases com rodízios ao rebocar o veículo, ou então deve-se colocar o veículo sobre uma plataforma, conforme ilustrado.

Ao rebocar com as rodas dianteiras sobre uma base com rodízios, gire o interruptor de ignição para a posição OFF e mantenha o volante alinhado à frente, utilizando uma corda ou algo similar para segurá-lo. Nunca coloque o interruptor de ignição na posição LOCK. Isto poderá danificar o mecanismo de trava da direção.

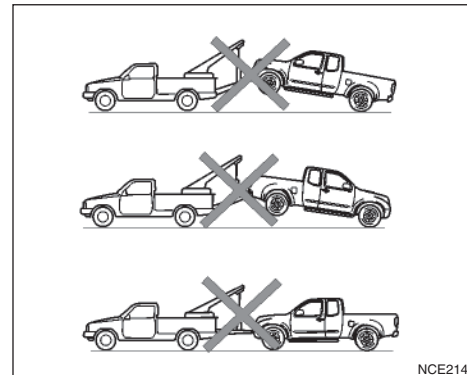
Caso seja necessário rebocar um veículo equipado com transmissão manual, com as quatro rodas no chão, ou com as rodas traseiras no chão:

1. Gire o seletor do interruptor do modo 4WD para a posição 2H.
2. Solte o freio de estacionamento, e mova a alavanca de mudanças para a posição neutro (N).
3. Observe a restrição de velocidade e distância de reboque, a seguir:
 - **Velocidade: inferior a 50 km/h.**
 - **Distância: inferior a 65 km.**

Se a velocidade ou a distância for superior ao recomendado, retire os eixos de transmissão dianteiro e traseiro para evitar danos à transmissão.

CUIDADO

Caso o veículo seja rebocado, certifique-se de colocar o interruptor de modo 4WD na posição 2WD, e a alavanca de mudanças na posição neutro (N).



NCE214

Modelos com transmissão automática

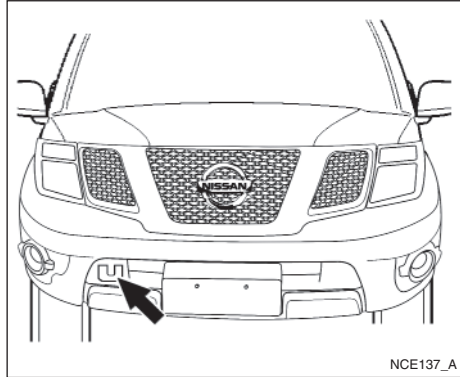
CUIDADO

Nunca reboque modelos equipados com transmissão automática, com as rodas traseiras ou dianteiras no piso, ou com as quatro rodas no piso (para frente ou para trás), pois isto poderá provocar danos graves e bastante caros à transmissão. Caso seja necessário rebocar o veículo com as rodas dianteiras levantadas, sempre coloque as bases rolantes sob as rodas traseiras.

DESATOLANDO O VEÍCULO EM LAMA, AREIA OU NEVE

⚠️ ATENÇÃO

- Nunca permita que as pessoas fiquem próximas à linha de reboque, enquanto o veículo estiver sendo tracionado.
- Nunca gire os pneus a altas velocidades. Isto poderá fazê-los explodir, resultando em ferimentos graves. Peças do veículo poderão superaquecer e sofrerem danos.



NCE137_A

Dianteira

Utilização do gancho de reboque

O gancho de reboque deve ser utilizado nas situações em que o veículo fica atolado em areia, neve ou lama.

- Utilize apenas o gancho de reboque, nunca outras partes do veículo. Caso contrário, a carroçaria do veículo poderá ser danificada.
- Utilize o gancho de reboque apenas para desatolar o veículo atolado em areia, neve ou barro.
- Nunca reboque o veículo por longas distâncias, utilizando o gancho de reboque.

- O gancho de reboque está sob uma força muito grande, ao ser utilizado para desatolar um veículo. Sempre puxe o cabo de reboque em linha reta, pela parte dianteira do veículo. Jamais puxe o gancho lateralmente.

⚠️ CUIDADO

Para não quebrar o cabo de reboque, tensione-o vagarosamente.

7 Aparência e cuidados

Limpeza externa.....	7-2
Lavagem	7-2
Remoção de manchas	7-3
Aplicação de cera	7-3
Parte inferior do veículo	7-3
Limpeza dos vidros	7-3
Limpeza das rodas de liga leve (se equipado).....	7-4
Peças cromadas	7-4

Limpeza interna.....	7-4
Tapetes do piso	7-5
Peças plásticas	7-5
Cintos de segurança	7-5
Proteção contra corrosão	7-5
Fatores mais comuns para a corrosão do veículo	7-5
Fatores ambientais que influenciam o índice de corrosão	7-5
Para proteger seu veículo contra a corrosão	7-6

LIMPEZA EXTERNA

Para manter a boa aparência do seu veículo, é muito importante que você tome certos cuidados.

Sempre que possível, estacione seu veículo dentro de uma garagem ou sob uma área coberta, para reduzir a possibilidade de danificar a superfície da pintura do seu veículo.

Quando for necessário estacionar ao ar livre, pare em um local com sombra e utilize uma capa protetora. **Tome cuidado para não arranhar a pintura ao colocar ou tirar a capa de proteção.**

LAVAGEM

Nos casos a seguir, lave o veículo assim que possível para proteger sua pintura.

- Após uma chuva, para evitar possíveis danos decorrentes de chuvas ácidas.
- Depois de dirigir em estradas litorâneas.
- Quando fuligem, dejetos de pássaros, seiva de árvores, insetos ou partículas metálicas caírem na pintura.
- Quando houver formação de lama ou poeira sobre a superfície da pintura.

1. Lave a superfície do veículo com uma esponja molhada e bastante água.
2. Lave o veículo completamente, usando um sabão neutro ou um shampoo especial para veículos misturado com água limpa e morna (nunca quente).

CUIDADO

- **Nunca use sabão de limpeza, detergentes químicos fortes, gasolina ou solventes.**
 - **Não lave o veículo sob luz direta do sol, ou enquanto a carroçaria estiver quente, pois a superfície pintada poderá ficar manchada.**
 - **Evite utilizar panos ásperos ou muito felpudos, como luvas de lavagem. Deve-se tomar cuidado ao remover crostas de sujeira ou outras substâncias estranhas, de modo que a superfície pintada não seja riscada ou danificada.**
3. Enxágue o veículo completamente com bastante água limpa.
 4. Um pedaço de camurça pode ser usado para secar o veículo e evitar manchas.

Ao lavar o veículo, tome cuidado em relação ao seguinte:

- Os flanges internos, junções e vincos das portas, tampas e capô do motor são particularmente afetados pelos efeitos do sal da estrada. Consequentemente, estas áreas devem ser lavadas regularmente. Certifique-se de que os furos de dreno na parte inferior das portas estejam sempre desobstruídos.
- Pulverize água embaixo da carroçaria e nas caixas das rodas para retirar a sujeira, e/ou remover o sal impregnado.
- Caso esteja utilizando um equipamento de lavagem de alta pressão, siga as recomendações no próprio equipamento (pressão e distância de pulverização).
- Caso haja áreas danificadas no veículo (por exemplo, para-choques ou conjuntos dos faróis pintados), não é recomendável direcionar o jato sob pressão neles. Lave cuidadosamente estas áreas com a mão.
- Evite a entrada de água nas fechaduras.

REMOÇÃO DE MANCHAS

Remova as manchas de piche e óleo, poeira industrial, dejetos de pássaros, insetos e seiva de árvores o mais rápido possível das superfícies pintadas, a fim de que sejam evitados danos e manchas permanentes. Produtos especiais de limpeza estão disponíveis em sua concessionária Nissan, ou em lojas especializadas.

APLICAÇÃO DE CERA

A aplicação regular de cera protege a pintura e ajuda a manter a aparência do veículo.

Após encerar, é recomendado fazer um polimento para remover os resíduos e dar brilho ao veículo.

Uma concessionária Nissan poderá ajudá-lo a escolher os produtos adequados.

CUIDADO

- **Lave seu veículo completamente, antes de aplicar a cera na superfície da pintura.**
- **Sempre siga as instruções do fabricante da própria cera.**
- **Não use ceras que contenham abrasivos, componentes cortantes ou de limpeza que possam danificar a pintura.**

- **Caso a superfície do veículo não possa ser polida com facilidade, aplique um desengraxante para a remoção de piche e faça o polimento novamente.**
- **Polimento à máquina ou polimento agressivo sobre camada de base ou acabamento com camada transparente pode tirar o brilho do acabamento ou deixar marcas circulares.**

LIMPEZA DOS VIDROS

Utilize limpavidros para remover a fuligem e a película de poeira da superfície dos vidros. É normal que os vidros do veículo fiquem cobertos por uma película de poeira após ficar estacionado ao sol. Um limpavidros e um pano macio podem retirar facilmente esta película.

CUIDADO

Ao limpar a parte interna dos vidros, não use ferramentas pontiagudas ou produtos abrasivos à base de cloro para não danificar os condutores elétricos, tais como os elementos do desembaçador do vidro traseiro.

Espelho retrovisor interno (antiofusco automático, se equipado)

Utilize um pano macio umedecido apenas em água para limpar o espelho retrovisor interno antiofusco automático (se equipado).

CUIDADO

Não utilize limpavidros. Isto irá reduzir a sensibilidade do sensor, resultando em funcionamento impróprio.

PARTE INFERIOR DO VEÍCULO

Em áreas onde seja utilizado sal durante o inverno, a parte inferior do veículo deverá ser limpa regularmente. Isto evitará o acúmulo de sujeira e sal, o que poderá causar corrosão na parte inferior do veículo e na suspensão.

Antes do inverno, e novamente na primavera, a camada protetora deverá ser inspecionada e, se necessário, aplicada novamente.

LIMPEZA INTERNA

LIMPEZA DAS RODAS DE LIGA LEVE (se equipado)

Lave as rodas regularmente, principalmente no inverno, em áreas onde as estradas sejam salpicadas com sal. Os resíduos de sal podem manchar as rodas, caso as mesmas não sejam lavadas regularmente.

CUIDADO

Observe as instruções descritas abaixo para evitar manchas ou descoloração das rodas.

- **Não use produto de limpeza com alto conteúdo de ácidos ou alcalino para limpar as rodas.**
- **Não aplique o produto de limpeza nas rodas quando estiverem quentes. A temperatura deve ser igual à temperatura ambiente.**
- **Remova completamente o produto de limpeza das rodas dentro de 15 minutos após ser aplicado.**

PEÇAS CROMADAS

Limpe regularmente as peças cromadas com polidor de cromados não abrasivo, para manter o brilho.

CUIDADO

- **Nunca use gasolina, thinner ou produto similar.**
- **Pequenas partículas de sujeira podem ser abrasivas, podendo danificar a superfície do couro; desta forma, deverão ser removidas imediatamente. NÃO UTILIZE SABÃO, CERAS PARA CARRO, POLIDORES, ÓLEOS, FLUIDOS DE LIMPEZA, SOLVENTES, DETERGENTES OU LIMPADORES À BASE DE AMÔNIA, POIS PODERÃO DANIFICAR O ACABAMENTO NATURAL DO COURO.**
- **Nunca utilize impermeabilizantes para tecido que não sejam recomendados pelo fabricante.**
- **Nunca use produtos de limpeza no painel de instrumentos. As lentes ou cobertura dos indicadores podem ser danificadas.**

TAPETES DO PISO

A utilização de tapetes originais Nissan prolonga a vida do carpete de seu veículo e auxilia na limpeza do interior. Certifique-se de que os tapetes estejam corretamente assentados e que não interfiram com os pedais durante a condução do veículo. Os tapetes devem ser mantidos limpos e substituídos se excessivamente gastos.

PEÇAS PLÁSTICAS

As peças plásticas podem ser limpas com uma solução de sabão neutro. Caso a sujeira não possa ser facilmente removida, utilize um produto limpa-plásticos. Não use solventes.

CINTOS DE SEGURANÇA

ATENÇÃO

- Não deixe que o cinto molhado entre no dispositivo de retração.
- **NUNCA** utilize branqueadores, removedores, tinturas, ou solventes químicos, pois estes poderão enfraquecer as cintas do cinto de segurança.

Os cintos de segurança podem ser limpos passando-se uma esponja umedecida em sabão neutro.

Deixe que os cintos sequem completamente à sombra antes de usá-los.

PROTEÇÃO CONTRA CORROSÃO

FATORES MAIS COMUNS PARA A CORROSÃO DO VEÍCULO

- O acúmulo de sujeira e fragmentos retidos pela umidade nas cavidades, cantos e outras áreas da carroçaria.
- Danos à pintura e outras proteções superficiais causados por pedregulhos ou pedaços de pedra, e por pequenos acidentes de trânsito.

FATORES AMBIENTAIS QUE INFLUENCIAM O ÍNDICE DE CORROSÃO

Umidade

O acúmulo de areia, poeira e água nas partes inferiores da carroçaria aceleram a corrosão. Coberturas de piso molhadas não secarão completamente no interior do veículo e devem ser removidas para a secagem evitando a corrosão do painel do assoalho.

Umidade relativa do ar

A corrosão será acelerada em regiões onde a umidade relativa do ar for mais alta, especialmente se nestas regiões a temperatura for muito baixa, for utilizado sal nas estradas ou o ar for poluído.

Temperatura

O aumento de temperatura irá acelerar a corrosão das peças que não são bem ventiladas.

Poluição do ar

A poluição do ar, ou a presença de sal no ar (maresia) em regiões litorâneas irão acelerar o processo de corrosão.

PARA PROTEGER SEU VEÍCULO CONTRA A CORROSÃO

- Lave e encere o seu veículo para mantê-lo sempre limpo.
- Verifique sempre os pequenos danos na pintura, e repare-os o mais rápido possível.
- Mantenha sempre desobstruídos os furos de drenagem da parte inferior das portas e da tampa traseira, para evitar o acúmulo de água.
- Verifique a parte inferior do veículo. Se houver acúmulo de sujeira, sal ou areia, lave o veículo o mais rápido possível.

CUIDADO

- **Nunca remova a sujeira, areia ou outros fragmentos do interior do veículo usando uma mangueira. Utilize um aspirador ou uma vassoura.**
- **Nunca permita que água ou outros líquidos entrem em contato com os componentes eletrônicos do interior do veículo, pois isto poderá danificá-los.**

Os produtos químicos utilizados na superfície da estrada para remover o gelo são extremamente corrosivos e irão acelerar a corrosão e a deterioração dos componentes sob a carroçaria, tais como sistema de escapamento, linhas de combustível e freio, cabos do freio, painel do assoalho e para-lamas.

No inverno, deve-se limpar periodicamente a parte inferior do veículo.

Quanto à proteção adicional contra ferrugem e corrosão, que poderá ser necessária em algumas áreas, consulte uma concessionária Nissan.

8 Manutenção e faça você mesmo

Requisitos de manutenção.....	8-3	Freio.....	8-15
Manutenção programada.....	8-3	Inspeção do pedal do freio.....	8-15
Manutenção geral.....	8-3	Inspeção do freio de estacionamento.....	8-15
Onde efetuar o serviço.....	8-3	Indicadores de desgaste das pastilhas do freio (se equipado).....	8-16
Manutenção geral.....	8-3	Servofreio.....	8-16
Explicações sobre os itens de manutenção geral.....	8-3	Fluidos do freio e da embreagem.....	8-17
Na parte externa do veículo.....	8-3	Fluido do lavador dos vidros.....	8-18
Precauções de manutenção.....	8-5	Bateria.....	8-19
Compartimento do motor.....	8-6	Bateria do veículo.....	8-20
Sistema de arrefecimento do motor.....	8-7	Partida com a bateria auxiliar.....	8-20
Inspeção do nível do líquido de arrefecimento do motor.....	8-8	Reciclagem obrigatória da bateria.....	8-21
Troca do líquido de arrefecimento do motor.....	8-8	Substituição da bateria do controle remoto.....	8-21
Óleo do motor.....	8-9	Correias de acionamento de acessórios.....	8-24
Verificação do nível de óleo do motor.....	8-9	Filtro de ar.....	8-24
Troca de óleo do motor.....	8-10	Tipo seco.....	8-24
Substituição do filtro de óleo do motor.....	8-11	Limpeza do filtro de ar.....	8-25
Proteção ao meio ambiente.....	8-13	Instalação.....	8-25
Filtro de combustível.....	8-13	Palhetas do limpador.....	8-25
Drenando a água.....	8-13	Limpeza.....	8-25
Sangria do sistema de combustível.....	8-14	Substituição.....	8-26
Fluido da transmissão automática (ATF).....	8-14	Ejetor do lavador do para-brisa.....	8-27
Fluido da direção hidráulica.....	8-15	Fusíveis.....	8-27

Compartimento do passageiro.....	8-27
Compartimento do motor.....	8-28
Descrição dos fusíveis.....	8-29
Luzes.....	8-30
Localização das luzes.....	8-30
Faróis.....	8-32
Luzes externas.....	8-34
Luzes internas.....	8-34
Rodas e pneus.....	8-34
Pressão dos pneus.....	8-34

Tipos de pneus.....	8-35
Rodízio dos pneus.....	8-36
Desgaste e danos aos pneus.....	8-37
Envelhecimento dos pneus.....	8-37
Ao substituir rodas e pneus.....	8-37
Modelos equipados com sistema 4WD.....	8-38
Balanceamento de rodas.....	8-38
Cuidados com as rodas.....	8-38
Alinhamento das rodas e quadro de pressão dos pneus.....	8-39

REQUISITOS DE MANUTENÇÃO

O seu novo Nissan foi projetado para necessitar o mínimo de manutenção e para ter os intervalos de manutenção maiores, economizando assim, tanto tempo quanto dinheiro. Porém, algumas manutenções regulares e do “dia-a-dia” são essenciais para manter o seu Nissan em boas condições mecânicas, assim como garantir o desempenho do motor e a emissão de gases.

É responsabilidade do proprietário assegurar-se de que as manutenções específicas e gerais estão sendo executadas.

Como proprietário do veículo, você é o único que pode garantir que o seu veículo está recebendo os cuidados de manutenção necessários.

MANUTENÇÃO PROGRAMADA

Para sua conveniência, os itens necessários de manutenção programada estão descritos e relacionados no livreto, com informações sobre garantia e manutenção fornecidas separadamente. Você deve consultar este livreto para assegurar-se de que a manutenção necessária foi efetuada em seu veículo Nissan, nos intervalos estipulados.

NOTA:

Ao rebocar um trailer, o óleo da transmissão deve ser substituído periodicamente. Quanto a outros detalhes, contate uma concessionária Nissan.

MANUTENÇÃO GERAL

A manutenção geral inclui aqueles itens que devem ser verificados na operação normal do “dia-a-dia” do seu veículo. Esta manutenção é essencial para o funcionamento contínuo do seu veículo. É de sua responsabilidade a execução destes procedimentos regularmente, conforme determinado.

Para efetuar as inspeções de manutenção geral, são necessárias habilidades mecânicas mínimas e algumas ferramentas automotivas de uso geral. Estas verificações e inspeções podem ser feitas por você mesmo, por um técnico qualificado ou, se você preferir, pela sua concessionária Nissan.

ONDE EFETUAR O SERVIÇO

Caso o serviço de manutenção seja necessário, ou caso o seu veículo apresente uma falha, os sistemas deverão ser inspecionados e corrigidos por uma concessionária Nissan.

MANUTENÇÃO GERAL

Durante o funcionamento geral diário do seu veículo, a manutenção geral deverá ser executada regularmente, de acordo com o estabelecido nesta Seção. Caso você perceba ruídos anormais, vibrações ou cheiros, estes problemas deverão ser verificados em uma concessionária Nissan o mais rápido possível. Além disto, você deverá se dirigir a uma concessionária Nissan, caso você conclua que devam ser feitas as reparações necessárias.

Ao efetuar quaisquer verificações ou serviços de manutenção, observe atentamente as precauções mais adiante nesta Seção.

EXPLICAÇÕES SOBRE OS ITENS DE MANUTENÇÃO GERAL

Os itens a seguir que estiverem marcados com asterisco (*), dispõem de informações adicionais mais adiante nesta seção. Os itens de manutenção relacionados aqui devem ser executados regularmente, exceto se especificado de outra maneira.

NA PARTE EXTERNA DO VEÍCULO

Tampa traseira, portas e capô:

Verifique se a tampa traseira, todas as portas e o capô funcionam. Certifique-se também de que todas as travas estejam funcionando corretamente. Lubrifique as dobradiças e travas, se necessário.

Certifique-se de que a trava secundária mantém o capô fechado, quando a trava principal for liberada.

Luzes*:

Certifique-se de que os faróis, luzes de freio, luzes traseiras, luzes sinalizadoras de direção e demais luzes estejam funcionando corretamente, e que estejam encaixadas firmemente em seus soquetes. Verifique ainda o alinhamento dos faróis.

Palhetas do limpador de para-brisa*:

Verifique quanto a desgaste ou trincas, caso as palhetas não estejam funcionando adequadamente.

Pneus*:

Verifique periodicamente a pressão dos pneus (inclusive o sobressalente), utilizando um calibrador em um posto de serviço, e faça a calibragem de acordo com a pressão especificada, se necessário. Verifique cuidadosamente quanto a danos, cortes ou desgaste excessivo.

Rodízio dos pneus*:

O rodízio dos pneus deverá ser efetuado a cada 10.000 km nos veículos 2WD e a cada 5.000 km nos veículos 4WD. Entretanto, o tempo para o rodízio dos pneus poderá variar de acordo com os seus hábitos de condução e condições da superfície da estrada.

8-4 Manutenção e faça você mesmo

Sob o capô e sob o veículo

Os itens de manutenção relacionados aqui devem ser periodicamente verificados, ou seja, a cada vez que você verificar o óleo do motor ou abastecer.

Fluido do lavador do para-brisa*:

Verifique se existe fluido suficiente no reservatório. Se necessário, complete o nível.

Nível do líquido de arrefecimento do motor*:

Verifique o nível do líquido de arrefecimento quando o motor estiver frio. Se necessário, complete o nível.

Nível de óleo do motor*:

Verifique o nível do óleo do motor após estacionar o veículo em local nivelado e desligar o motor.

Nível dos fluidos do freio e da embreagem*:

Assegure-se de que o nível do fluido do freio e da embreagem estejam entre as marcas “MAX” e “MIN” do reservatório.

Bateria*:

Verifique o nível de eletrólito em cada célula. Deverá estar entre as marcas “MAX” e “MIN”.

Dentro do veículo

Os itens de manutenção relacionados aqui devem ser verificados regularmente, ou seja, ao executar alguma manutenção periódica ou ao lavar o veículo, etc.

Luzes de advertência e alarmes sonoros:

Assegure-se de que todas as luzes de advertência / indicadoras e alarmes sonoros estejam funcionando corretamente.

Volante de direção:

Observe as mudanças nas condições do volante de direção, tais como folga excessiva, direção dura, ou ruídos estranhos.

Cintos de segurança:

Verifique se todas as partes do sistema de cintos de segurança (ex.: fivelas, linguetas, fixadores e retratores), estão funcionando correta e silenciosamente, e se estão seguramente instalados. Verifique os cintos quanto a cortes, desfiados, desgaste ou danos. Consulte “Manutenção do Cinto de Segurança”, na seção 1. “Segurança – Bancos, Cintos de Segurança e Sistema de Proteção Complementar”, quanto a outros detalhes.

PRECAUÇÕES DE MANUTENÇÃO

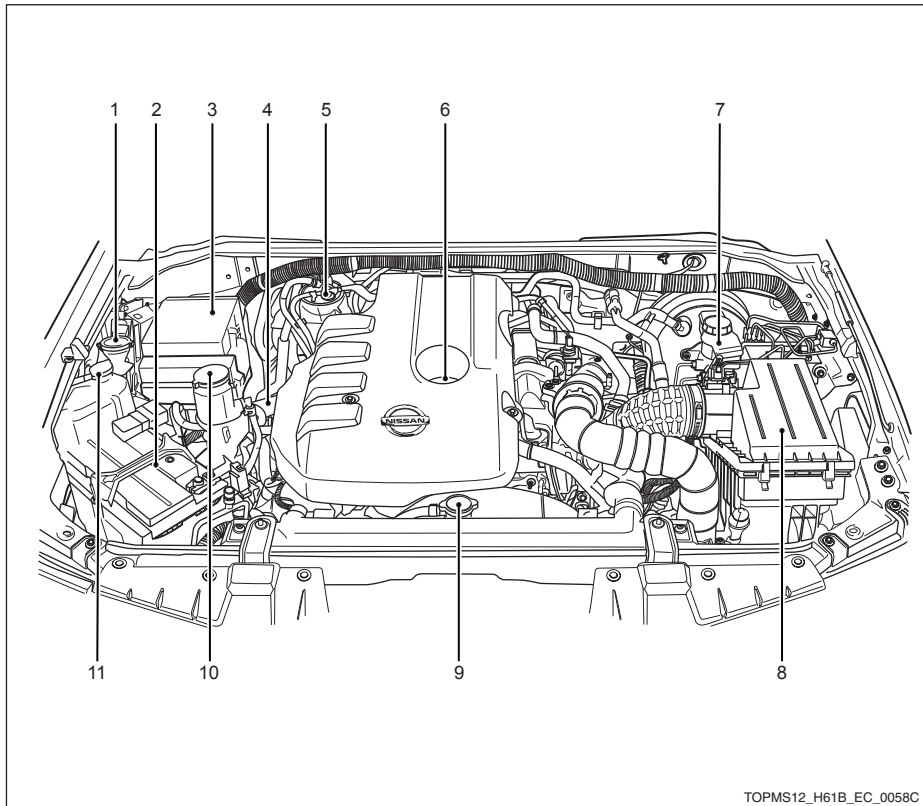
Ao efetuar qualquer serviço de inspeção ou manutenção em seu veículo, sempre tome cuidado para evitar acidentes graves ou danos ao veículo. Abaixo, encontram-se as precauções gerais que deverão ser estritamente observadas:

- **Estacione o veículo em um local nivelado, acione firmemente o freio de estacionamento, e bloqueie as rodas para impedir a movimentação do veículo. Para modelos equipados com transmissão manual, coloque a alavanca de mudanças na posição Neutro (N). [Para transmissão automática, coloque a alavanca seletora em P (Park)].**
- **Não execute trabalhos sob o capô do motor, enquanto o mesmo estiver quente. Desligue o motor e aguarde até esfriar.**
- **Certifique-se de colocar o interruptor de ignição na posição OFF ou LOCK. Quando o interruptor de ignição estiver na posição ON ou ACC, o ventilador de arrefecimento poderá começar a funcionar repentinamente, mesmo com o motor desligado. Para evitar ferimentos, sempre desconecte o cabo negativo da bateria antes de efetuar trabalhos próximos ao motor.**
- **Evite o contato direto com óleo do motor e o líquido de arrefecimento.**
- **Caso você necessite trabalhar com o motor ligado, mantenha suas mãos, roupas, cabelos e ferramentas longe do ventilador, das correias e de outras peças móveis.**
- **É aconselhável retirar gravata e joias, tais como, anéis, relógio, etc., antes de começar a trabalhar no veículo.**
- **Caso seja necessário fazer o motor funcionar em um ambiente fechado, tal como uma garagem, assegure-se de que há ventilação suficiente para os gases de escape.**
- **Nunca fique debaixo de um veículo enquanto estiver erguido pelo macaco. Se for necessário trabalhar embaixo do veículo, utilize um suporte para suspendê-lo seguramente.**
- **Mantenha cigarros, chamas ou faíscas longe do combustível e da bateria.**
- **Nunca conecte ou desconecte a bateria, ou qualquer conector de componente transistorizado, com a ignição ligada.**
- **Sempre que trabalhar em seu veículo use protetor ocular.**
- **Nunca deixe conectores de chicotes relacionados ao motor ou transmissão desconectados com o interruptor de ignição na posição “ON”.**
- **O não cumprimento destes ou de outros cuidados básicos pode causar ferimentos graves ou danos ao seu veículo.**
- **Descartar de maneira imprópria o óleo do motor e/ou outros fluidos pode prejudicar o meio ambiente. Siga sempre as regulamentações ambientais para o descarte dos fluidos do veículo.**

Esta seção fornece a você instruções sobre serviços que são relativamente simples de serem executados pelo proprietário.

Você deve estar ciente de que serviços incompletos ou impróprios podem causar dificuldades na operação ou emissão excessiva de gases, podendo afetar a cobertura da garantia. **Em caso de dúvida sobre qualquer serviço, faça-o na sua concessionária Nissan.**

COMPARTIMENTO DO MOTOR



MOTOR YD25DDTI

1. Fluido do lavador dos vidros (pág. 8-18)
2. Bateria (pág. 8-20)
3. Fusível (pág. 8-27)
4. Verificação do nível do óleo do motor (pág. 8-9)
5. Filtro de combustível (pág. 8-13)
6. Troca de óleo do motor (pág. 8-10)
7. Fluidos do freio e da embreagem (pág. 8-17)
8. Filtro de ar (pág. 8-24)
9. Líquido de arrefecimento do motor (pág. 8-8)
10. Fluido da direção hidráulica (pág. 8-15)
11. Sistema de arrefecimento do motor (pág. 8-7)

Consulte o número da página entre parênteses para os detalhes de operação.

TOPMS12_H61B_EC_0058C

SISTEMA DE ARREFECIMENTO DO MOTOR

⚠️ ATENÇÃO

- Nunca retire a tampa do reservatório do líquido de arrefecimento do motor com o motor quente. Isto pode causar queimaduras graves, pois o líquido de arrefecimento pode espirrar pelo bocal sob alta pressão. Aguarde até que a temperatura do motor e do reservatório de expansão diminuam.
- O líquido de arrefecimento é tóxico e deve ser acondicionado cuidadosamente em recipientes rotulados e longe do alcance das crianças.

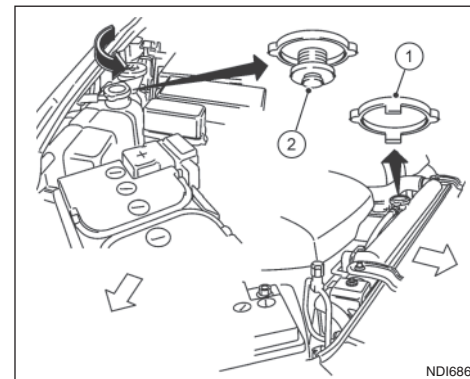
O sistema de arrefecimento do motor é abastecido na fábrica com um líquido de arrefecimento para motor de alta qualidade e com uma longa vida útil. O líquido de arrefecimento do motor contém inibidores de corrosão e congelamento, não sendo necessário acrescentar nenhum outro tipo de aditivo.

⚠️ CUIDADO

- Ao acrescentar ou substituir o líquido de arrefecimento, utilize o líquido de arrefecimento anticongelante L250 da Nissan, ou tipo equivalente pré-misturado (razão de mistura da tabela abaixo):

Temperatura externa abaixo de		Fluido de arrefecimento do motor	Água destilada ou desmineralizada
°C	°F		
-15	5	30%	70%

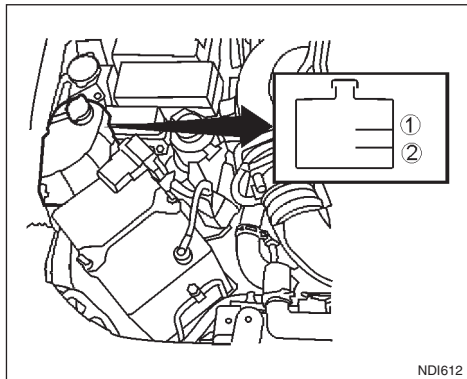
- O uso de outros tipos de líquidos de arrefecimento pode danificar o sistema de arrefecimento.
- O reservatório de líquido de arrefecimento do motor está equipado com uma tampa de pressão. Utilize apenas uma tampa original Nissan, quando for necessária a substituição.



Para modelos com aquecedor: o reservatório de arrefecimento do motor é equipado com uma tampa de pressão ②. A tampa do radiador ① não é do tipo com válvula de pressão.

Para prevenir danos ao motor use somente tampas originais quando a substituição for necessária.

Para modelos sem aquecedor: o reservatório de arrefecimento do motor é equipado com uma tampa de pressão. Para prevenir danos, use somente peças originais quando a substituição for necessária.



NDI612

INSPEÇÃO DO NÍVEL DO LÍQUIDO DE ARREFECIMENTO DO MOTOR

Verifique o nível do líquido de arrefecimento com o motor frio. Se o nível do reservatório estiver abaixo da marca MIN ②, adicione líquido de arrefecimento até o nível MÁX ①. Se o reservatório estiver vazio, verifique o nível de líquido de arrefecimento quando o motor estiver frio. Se houver líquido insuficiente complete o reservatório até o nível MÁX ①.

⚠ ATENÇÃO

O fluido do sistema de arrefecimento do motor do seu veículo é preenchido dentro dos padrões de qualidade Nissan. Em hipótese alguma o nível deve ser completado com água, desmineralizada ou não, sob pena de variar a concentração do fluido. A rede de concessionárias Nissan está preparada para diagnosticar o motivo da perda de fluido, além de completá-lo com fluido genuíno, já na concentração recomendada. Contatar imediatamente a rede Nissan, caso haja aumento da temperatura de funcionamento do motor.

TROCA DO LÍQUIDO DE ARREFECIMENTO DO MOTOR

⚠ CUIDADO

- Reparos maiores no sistema de arrefecimento poderão ser efetuados numa concessionária Nissan.
- A Nissan orienta que a troca do líquido de arrefecimento do motor deve ser feita em uma concessionária Nissan.
- Serviços inadequados podem resultar em redução do desempenho do aquecedor ou superaquecimento do motor.

⚠ ATENÇÃO

- Evite o risco de queimaduras. Nunca substitua o líquido de arrefecimento com o motor quente.
- Nunca remova a tampa do reservatório do líquido de arrefecimento do motor, ou a tampa do radiador, quando o motor estiver quente. Queimaduras graves poderão ser causadas pelo líquido quente expelido sob pressão.

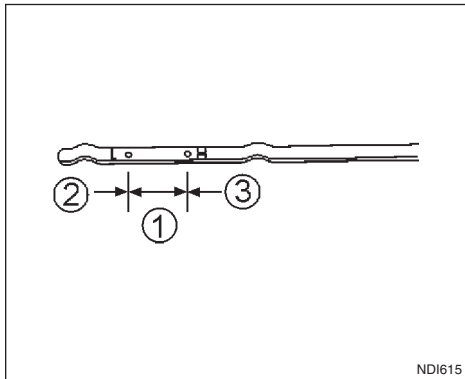
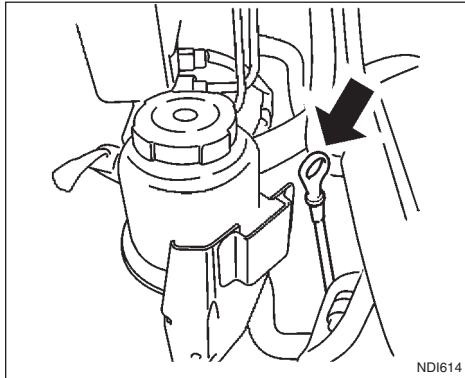
NOTA:

Dois tipos de tampas são utilizados no sistema de arrefecimento (modelo com aquecedor). Utilize a tampa genuína, caso seja necessário substituí-la.

⚠ ATENÇÃO

Certifique-se de instalar a tampa com a válvula de pressão no tanque do reservatório do líquido de arrefecimento (modelos com aquecedor). Caso os dois tipos de tampas sejam trocados, poderá ocorrer superaquecimento.

ÓLEO DO MOTOR



VERIFICAÇÃO DO NÍVEL DE ÓLEO DO MOTOR

⚠ ATENÇÃO

O nível de óleo deve ser verificado regularmente. O funcionamento do motor com quantidade insuficiente de óleo pode causar danos ao motor que não serão cobertos pela garantia.

1. Estacione o veículo em um local plano e aplique o freio de estacionamento.
2. Dê partida ao motor. Caso o motor esteja frio, deixe-o funcionando em marcha lenta até atingir a temperatura normal de operação.
3. Desligue o motor.
4. Aguarde pelo menos 10 minutos para que o óleo desça para o cárter.
5. Abra o capô. Para maiores informações, consulte “Liberação do Capô do Motor” na seção 3. “Verificações e Inspeções Preliminares”.
6. Retire a vareta de óleo e limpe-a.
7. Recoloque-a no lugar.
8. Retire novamente a vareta de óleo e verifique o nível de óleo que deverá estar entre as marcas L e H ①.

9. Caso o nível de óleo esteja abaixo da marca L ② (nível baixo), retire a tampa do bocal de abastecimento de óleo e acrescente, aos poucos, o óleo recomendado, através da abertura. **Nunca coloque óleo além do necessário ③.**
10. Verifique novamente o nível de óleo com a vareta.
11. Instale a tampa do bocal de abastecimento de óleo do motor.
12. Feche o capô.

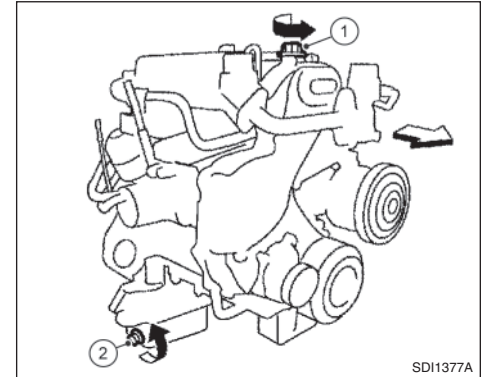
É normal acrescentar óleo entre as trocas, ou durante determinados períodos, dependendo da severidade das condições de operação.

TROCA DE ÓLEO DO MOTOR

ATENÇÃO

- Óleo usado não deve ser jogado na terra, canais, rios, etc., deverá ser descartado em um recipiente específico. A Nissan orienta que o óleo de seu veículo seja trocado em uma concessionária Nissan.
- Tome cuidado para não se queimar, pois o óleo estará quente.
- Contato repetido e prolongado com óleo usado pode causar câncer de pele.
- Tente evitar contato direto com óleo usado. Se houver contato com a pele, lave as mãos com sabão ou sabonete e água abundante.
- Mantenha o óleo usado longe do alcance de crianças, e corretamente identificado.

1. Estacione o veículo em um local nivelado e acione o freio de estacionamento.
2. Dê partida ao motor. Caso o motor esteja frio, dê partida e deixe-o funcionando em marcha lenta até atingir a temperatura de funcionamento.
3. Desligue o motor e aguarde por um período superior a 10 minutos para que o óleo retorne ao cárter.
4. Levante o veículo, utilizando um elevador de plataforma apropriado, bem como suportes de segurança.
Coloque os suportes ou cavaletes de segurança sob os pontos de levantamento do veículo.
Quanto a outros detalhes, consulte “Pneu Furado”, na seção 6. “Em Caso de Emergência”.



Motor YD

5. Coloque um recipiente grande sob o bocal de drenagem. ②
6. Abra o capô. Para maiores informações, consulte “Liberação do Capô do Motor”, na seção 3. “Inspeção e Ajustes Preliminares”.
7. Retire a tampa do bocal de abastecimento de óleo do motor. ①
8. Remova o bocal de dreno ② com uma chave e drene completamente o óleo.
Se o filtro de óleo também for trocado, remova-o e substitua-o neste momento. Consulte “Substituição do filtro de óleo do motor”, mais adiante nesta seção.

 **CUIDADO**

O descarte do óleo já usado deve ser efetuado de maneira adequada. Verifique os regulamentos locais.

9. Limpe e reinstale o bujão de drenagem, juntamente com a nova arruela. Aperte firmemente o bujão de drenagem com uma chave. **Não force excessivamente.**

Torques de aperto do bujão de drenagem:

29 a 39 N.m

(3,0 a 4,0 kgf.m, 22 a 29 lbf.pé)

10. Reabasteça o motor com o óleo de motor recomendado e na quantidade especificada. Consulte “Capacidades e Combustível / Lubrificantes Recomendados”, na seção 9 “Informações Técnicas”.
11. Instale a tampa do bocal de abastecimento de óleo do motor ① firmemente.
12. Abaixar o veículo cuidadosamente até o chão.
13. Dê partida ao motor.
14. Inspeção quanto a vazamentos ao redor do bujão de drenagem. Corrija-os, se necessário.
15. Desligue o motor e aguarde alguns minutos.

16. Verifique o nível de óleo com a vareta medidora. Quanto a detalhes, consulte “Verificação do Nível de Óleo do Motor”, anteriormente nesta seção. Se necessário, adicione óleo ao motor.

17. Feche o capô.

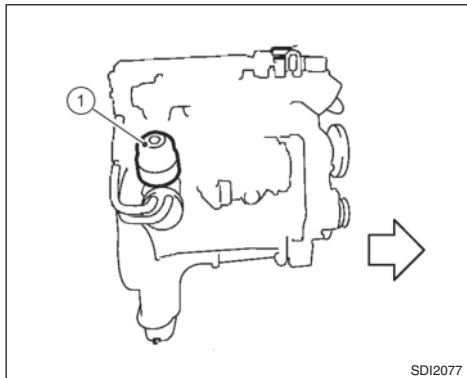
SUBSTITUIÇÃO DO FILTRO DE ÓLEO DO MOTOR

 **CUIDADO**

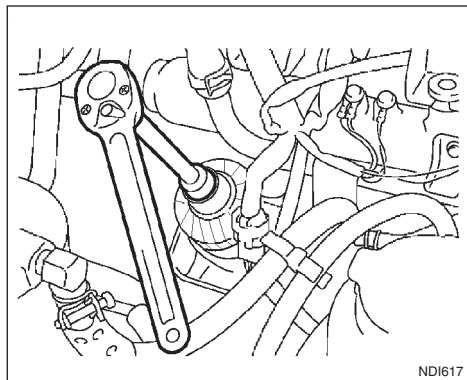
Um filtro usado deve ser descartado em um recipiente específico. A Nissan orienta a troca do filtro de óleo em uma concessionária Nissan.

Remoção:

1. Estacione o veículo em um local nivelado e acione o freio de estacionamento.
2. Desligue o motor e aguarde pelo menos 10 minutos.
3. Levante e suporte o veículo, utilizando um macaco de plataforma apropriado, bem como suportes de segurança. Coloque os suportes ou cavaletes de segurança sob os pontos de levantamento do veículo. Quanto a outros detalhes, consulte “Pneu Furado”, na seção 6. “Em Caso de Emergência”.
4. Abra o capô. Para detalhes, veja “Liberação do Capô do Motor”, na seção 3. “Verificações e ajustes preliminares”.
5. Coloque um recipiente grande sob o filtro para recolher o óleo, utilizando um extrator de filtro de óleo e um cabo alongador e afrouxe-o.



SDI2077



NDI617

⚠ ATENÇÃO

Tome cuidado para não se queimar, pois o óleo do motor pode estar muito quente.

6. Remova o filtro de óleo ① com uma chave especial para remoção de filtro. Para maiores detalhes, consulte uma concessionária Nissan.

⚠ CUIDADO

- **Caso o óleo seja derramado sobre o motor ou sobre o veículo, limpe a área afetada completamente.**
- **Remova o óleo que permaneceu no coletor de óleo. Em caso de vazamento de óleo, será difícil perceber se o vazamento está no motor ou no coletor de óleo.**

7. Remova completamente os materiais estranhos do suporte do filtro de óleo.

Instalação:

1. Lubrifique a junta de borracha do novo filtro de óleo, utilizando óleo de motor.
2. Instale o filtro de óleo no respectivo suporte.

Torque de aperto:

16 a 20 N.m (1,6 a 2,0 kgf.m, 12 a 15 lbf.pé)

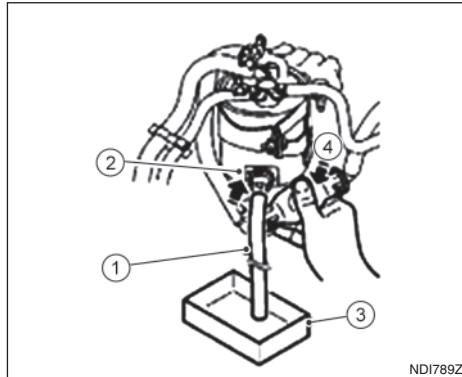
3. Verifique o nível de óleo, usando a vareta de óleo do motor e adicione óleo. Para outros detalhes, consulte “Óleo do motor”, anteriormente nesta seção.
4. Dê partida ao motor. Após aquecer o motor, certifique-se de que não haja vazamentos ao redor da unidade do filtro de óleo. Corrija, conforme necessário.
5. Desligue o motor e aguarde alguns minutos.
6. Verifique o nível de óleo usando a vareta de óleo do motor e adicione óleo. Para outros detalhes, consulte “Óleo do motor”, anteriormente nesta seção.
7. Feche o capô do motor.

FILTRO DE COMBUSTÍVEL

PROTEÇÃO AO MEIO AMBIENTE

É ilegal poluir ralos, bueiros, cursos d'água e o solo. Utilize recipientes autorizados específicos, incluindo locais públicos de coleta, ao descartar o óleo e filtros de óleo usados. Se houver qualquer dúvida, entre em contato com uma autoridade competente quanto a instruções para descarte.

Os regulamentos envolvendo poluição do ambiente podem variar de país para país.



DRENANDO A ÁGUA

Motor YD25DDTi

Drene a água do filtro de combustível toda vez que você realizar uma troca de óleo do motor e proceda como segue:

1. Conecte uma mangueira de dreno adequada ① no bocal de dreno ②.
2. Coloque um recipiente de dreno ③ de baixo da mangueira ①.
3. Solte manualmente o bocal de dreno ② com 4 a 5 voltas e opere a bomba ④ para drenar a água do filtro de combustível.

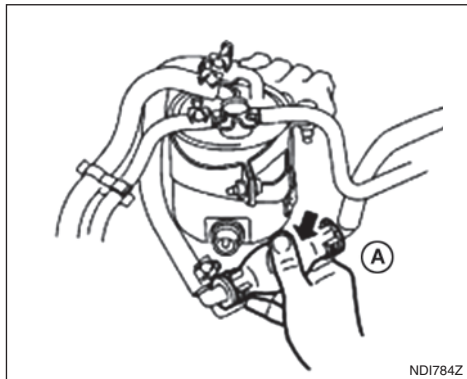
CUIDADO

- A água do filtro de combustível é drenada com combustível. Prepare um recipiente maior que o volume do filtro de combustível.
- A água drenada está misturada com combustível, tome cuidado para evitar que o combustível fique aderido nas partes de borracha, tal como os coxins do motor.

4. Após o dreno, feche o bocal de dreno manualmente.

CUIDADO

- Se o bocal de dreno estiver apertado excessivamente, ele pode ficar danificado e como resultado, o combustível irá vazar.
 - Não utilize ferramentas para apertar o bocal de dreno.
5. Sangre o ar do sistema de combustível. Para detalhes, veja “Sangria do sistema de combustível” mais adiante nesta seção.
 6. Ligue o motor e certifique-se de que não há vazamento de combustível. Corrija, se necessário.



SANGRIA DO SISTEMA DE COMBUSTÍVEL

Sangre o ar do sistema de alimentação após o abastecimento de um tanque vazio, através do seguinte procedimento:

1. Pressione várias vezes a bomba alimentadora até que uma resistência seja notada. Pare de pressionar.
2. Dê partida ao motor até começar a funcionar. Não acione o motor de partida por mais de 30 segundos.
3. Se o motor não funcionar, pare de dar a partida e repita o procedimento desde a etapa 1 acima.
4. Se o motor funcionar falhando, acelere-o duas ou três vezes, para que seu funcionamento fique suave.

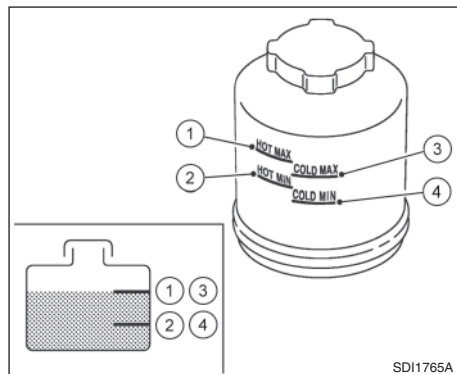
FLUIDO DA TRANSMISSÃO AUTOMÁTICA (ATF)

Caso a inspeção ou substituição seja necessária, recomendamos que este serviço seja efetuado em uma concessionária Nissan.

CUIDADO

- **Utilize apenas fluido Nissan Matic J ATF, ou equivalente. Não misture com outros fluidos.**
- **Caso seja utilizado um fluido diferente do Nissan Matic J ATF, ou equivalente, será provocada uma deterioração da operação e da durabilidade da transmissão automática; estes danos não serão cobertos pela garantia Nissan.**

FLUIDO DA DIREÇÃO HIDRÁULICA



1. HOT MAX (quente máximo)
2. HOT MIN (quente mínimo)
3. COLD MAX (frio máximo)
4. COLD MIN (frio mínimo)

⚠️ ATENÇÃO

O fluido da direção hidráulica é venenoso e, portanto, deve ser conservado em embalagens identificadas e fora do alcance de crianças.

Inspeccione o nível de fluido.

O nível de fluido deve ser inspecionado usando-se a marca “Quente Máximo” ① e “Quente Mínimo” ② com as temperaturas do fluido variando entre 50 e 80°C (122 e 187°F), ou usando-se a marca “Frio Máximo” ④ e “Frio Mínimo” ③ do reservatório com o fluido a uma temperatura entre 0 e 30°C (32 e 86°F).

⚠️ CUIDADO

- Não abasteça excessivamente.
- Caso seja necessário adicionar fluido, utilize somente o especificado, consulte “Capacidades e lubrificantes recomendados” na seção 9.

FREIO

INSPEÇÃO DO PEDAL DO FREIO

Caso o pedal do freio desça repentinamente mais do que o normal, se comportar de forma elástica, ou caso o veículo demore para parar, consulte uma concessionária Nissan.

INSPEÇÃO DO FREIO DE ESTACIONAMENTO

Inspeccione periodicamente a capacidade de frenagem do freio de estacionamento, estacionando em uma ladeira e comprovando se o veículo é capaz de ser mantido parado apenas pela ação do freio de estacionamento. Caso não haja uma retenção satisfatória, consulte uma concessionária Nissan.

INDICADORES DE DESGASTE DAS PASTILHAS DO FREIO (se equipado)

As pastilhas do freio a disco do seu veículo dispõem de indicadores de desgaste sonoros. Quando for necessário substituir a pastilha de freio, será ouvido um som agudo, estando ou não o pedal de freio pressionado. Os freios deverão ser inspecionados e as pastilhas de freio substituídas conforme necessário, caso o indicador de desgaste seja ouvido.

Em determinadas condições climáticas e de condução, poderão ser ouvidos ruídos ocasionais do freio, como rangidos, chiados, etc. Ruídos ocasionais de freio durante paradas leves a moderadas, são normais, não afetando a função ou o desempenho do sistema de freios.

O freio deverá ser inspecionado nos intervalos apropriados de inspeção, conforme indicado no livreto de informações de garantia e manutenção, fornecido separadamente.

Os tambores de freio traseiros não possuem indicadores de desgaste sonoro. Caso escute constantemente um barulho alto nos freios a tambor traseiros, faça uma verificação o mais breve possível em uma concessionária Nissan.

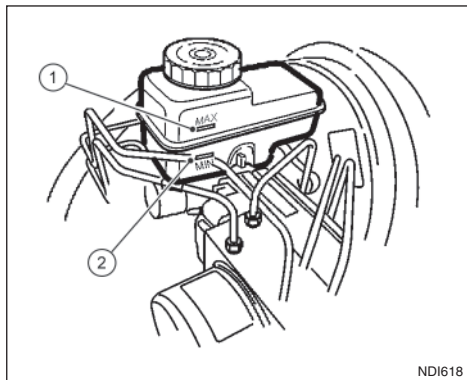
SERVOFREIO

Verifique a função do servofreio, conforme descrito a seguir:

1. Com o motor desligado, pressione o pedal do freio várias vezes, para certificar-se de que a distância do curso do pedal não foi alterado.
2. Enquanto estiver pressionando o pedal do freio, dê partida ao motor. A altura do pedal deve cair um pouco.
3. Com o pedal do freio pressionado, interrompa o funcionamento do motor. Mantendo-se o pedal do freio pressionado por aproximadamente 30 segundos, a altura do pedal não deverá ser modificada.
4. Acione o motor por 1 minuto, sem pressionar o pedal do freio. A seguir, desligue-o. Pressione o pedal do freio diversas vezes. A distância do curso do pedal irá aumentar gradativamente a cada acionamento, à medida que o vácuo for liberado do servofreio.

Caso o freio não funcione adequadamente, consulte uma concessionária Nissan.

FLUIDOS DO FREIO E DA EMBREAGEM



⚠️ ATENÇÃO

- Utilize apenas fluido novo. Fluidos velhos, de qualidade inferior ou contaminados, podem danificar os sistemas de freio e embreagem. O uso de fluidos inadequados pode danificar o sistema de freio e afetar a capacidade de parada do veículo.
- Os fluidos de freio e da embreagem são venenosos e devem ser cuidadosamente guardados em embalagens identificadas e fora do alcance de crianças.

Verifique o nível de fluido no reservatório. Caso o nível de fluido esteja abaixo da marca MIN ②, ou ainda caso a luz de advertência de freio se acenda, adicione fluido até atingir a marca MAX ①.

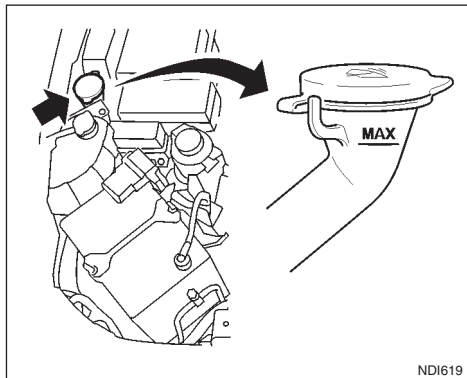
Consulte “Capacidades e Combustível / Lubrificantes Recomendados”, na seção 9. “Informações Técnicas”, quanto aos tipos de fluido de freio e embreagem recomendados.

Caso o fluido necessite ser adicionado frequentemente, o sistema completo deverá ser inspecionado em uma concessionária Nissan.

⚠️ CUIDADO

- A Nissan orienta que o abastecimento e a inspeção dos sistemas de freio e da embreagem, sejam efetuados em uma concessionária Nissan, que irá dispor dos fluidos necessários e do conhecimento técnico.
- Não derrame fluido sobre as superfícies pintadas. Isto irá danificar a pintura. Caso o fluido seja derramado, lave a área afetada com água.

FLUIDO DO LAVADOR DOS VIDROS



⚠️ ATENÇÃO







O anticongelante do lavador dos vidros é tóxico, e portanto deverá ser armazenado cuidadosamente em recipientes identificados e fora do alcance de crianças.

- Verifique o nível de fluido do reservatório do lavador. Caso o nível de fluido esteja baixo, ou quando a luz de advertência de nível baixo do lavador se acender (se equipado), adicione fluido até atingir a marca MAX.
- Abasteça o reservatório mais frequentemente quando as condições de direção exigirem uma quantidade maior de fluido de lavador dos vidros.
- Adicione o fluido para lavador, para obter uma melhor limpeza. Durante o inverno, adicione um anticongelante ao lavador dos vidros. Observe as instruções do fabricante quanto à proporção de mistura.

⚠️ CUIDADO

- Não substitua o líquido de arrefecimento anticongelante do motor pela solução do lavador dos vidros. Isto irá resultar em danos à pintura.
- Utilize sempre fluido para lavador dos vidros recomendado pela Nissan.

BATERIA

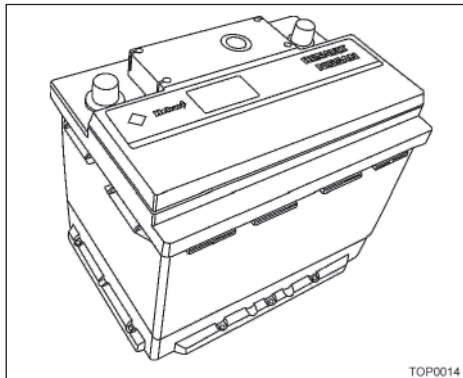
Símbolos de precaução da bateria			ATENÇÃO
1		Não fume Não exponha às chamas Sem fagulhas	Nunca fume próximo à bateria. Nunca exponha a bateria às chamas desprotegidas ou fagulhas elétricas.
2		Proteja os olhos	Manuseie a bateria cuidadosamente. Sempre utilize óculos de segurança para proteger-se contra explosão ou ácido da bateria.
3		Mantenha distante de crianças	Nunca permita que crianças manuseiem a bateria. Mantenha a bateria longe do alcance de crianças.
4		Ácido da bateria	Não permita que o fluido da bateria entre em contato com a sua pele, olhos, roupas ou superfícies pintadas. Após manusear a bateria ou a respectiva tampa, lave as mãos imediatamente. Caso o fluido da bateria atinja os seus olhos, sua pele ou roupas, lave a área afetada imediatamente, durante pelo menos 15 minutos, procurando a assistência médica a seguir. O fluido da bateria é ácido. Caso o fluido da bateria atinja os seus olhos ou a sua pele, poderá causar cegueira ou queimaduras.
5		Observe as instruções de funcionamento	Antes de manusear a bateria, leia atentamente as instruções para assegurar-se quanto ao manuseio correto.
6		Gases explosivos	O gás hidrogênio gerado pela bateria é explosivo.

BATERIA DO VEÍCULO

ATENÇÃO

Não acione o veículo quando o fluido da bateria estiver baixo. O nível baixo de fluido da bateria poderá provocar uma carga mais alta, que poderá gerar calor, reduzir a vida útil da bateria e, em alguns casos, até explosão.

- Mantenha a superfície da bateria limpa e seca. Qualquer corrosão deve ser retirada com uma solução de bicarbonato de sódio e água.
- Assegure-se de que os terminais estejam limpos e bem apertados.
- Se for necessário substituir a bateria, entre em contato com uma concessionária Nissan.



A bateria que equipa o veículo não requer manutenção periódica. Se o veículo não for utilizado por 30 dias ou mais, desconecte o cabo negativo da bateria para não descarregá-la.

PARTIDA COM A BATERIA AUXILIAR

Caso seja necessário dar partida com uma bateria auxiliar, consulte “Partida com Bateria Auxiliar”, na seção 6. “Em Caso de Emergência”. Caso não seja possível dar partida ao motor com a bateria auxiliar, a bateria deverá ser substituída. Entre em contato com uma concessionária Nissan.



RECICLAGEM OBRIGATÓRIA DA BATERIA

Devolva a bateria usada a uma concessionária Nissan, conforme resolução CONAMA 401/2008. Todo consumidor/usuário final é obrigado a devolver sua bateria usada a uma concessionária Nissan. Não a descarte no lixo. Todas as concessionárias são obrigadas a aceitar a devolução de sua bateria usada, bem como armazená-la em local adequado e a devolvê-la ao fabricante para reciclagem.

ATENÇÃO

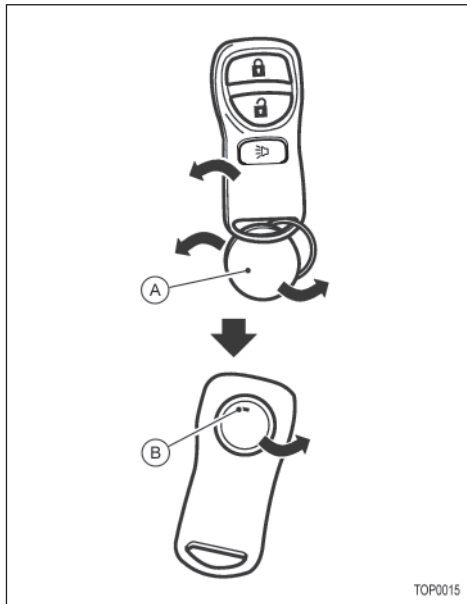
Riscos de contato com a solução ácida e com o chumbo.

- A solução ácida e o chumbo contidos na bateria, se descartados na natureza de forma incorreta, poderão contaminar o solo, o subsolo e as águas, bem como causar riscos à saúde do ser humano.
- No caso de contato acidental com os olhos ou com a pele, lavar imediatamente com água corrente e procurar orientação médica.

SUBSTITUIÇÃO DA BATERIA DO CONTROLE REMOTO

CUIDADO

- Tenha cuidado para não deixar crianças em contato com a bateria ou partes pequenas que podem ser engolidas.
- O descarte incorreto de uma bateria causa danos ao meio ambiente.



Para substituir a bateria:

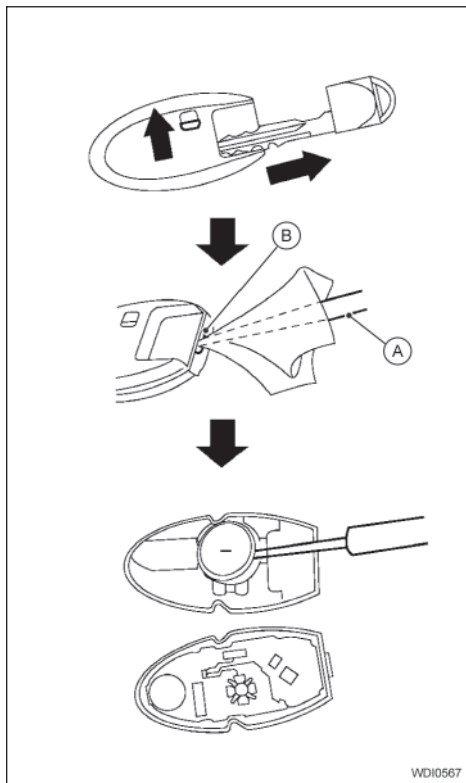
1. Utilize uma ferramenta apropriada (A) para abrir a tampa do controle.
2. Substitua a bateria por uma nova.

A bateria recomendada é CR2025 ou equivalente.

- Não toque no circuito elétrico interno ou terminais, pois pode causar mau funcionamento.
 - Certifique-se de que a face negativa (-) esteja voltada para o alojamento (B).
3. Feche o controle firmemente.
 4. Acione os botões e verifique sua operação.

Caso você necessite de assistência para substituir a bateria, contate uma concessionária Nissan.

Este equipamento opera em caráter secundário, isto é, não tem direito a proteção contra interferência prejudicial, mesmo de estações do mesmo tipo, e não pode causar interferência a sistemas operando em caráter primário.



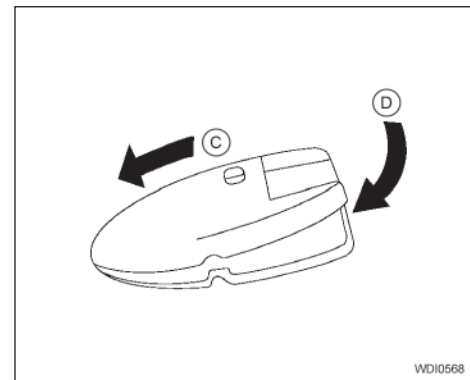
CHAVE INTELIGENTE NISSAN (se equipado)

Substitua a bateria da Chave Inteligente de acordo com os procedimentos a seguir.

1. Remova a chave mecânica da Chave Inteligente.
2. Insira uma pequena chave de fenda (A) na fenda (B) do canto e gire para separar a parte superior da parte inferior. Use um pano para proteger o alojamento.
3. Substitua a bateria por uma nova.

Bateria recomendada: CR2025 ou equivalente

- Não toque no circuito elétrico interno ou terminais, pois pode causar uma falha.
- Segure a bateria pelas extremidades. A capacidade de armazenamento da bateria será reduzida, caso seja segurada pelos pontos de contato.
- Certifique-se de que o lado + esteja voltado para a parte de baixo da carcaça.



4. Alinhe as extremidades das partes superiores e inferiores (C), em seguida puxe-as ao mesmo tempo (D) até que estejam fechadas corretamente.
 5. Opere os botões para verificar se estão funcionando corretamente.
- Vá até uma concessionária Nissan caso necessite de assistência para a substituição.

CORREIAS DE ACIONAMENTO DE ACESSÓRIOS

⚠ ATENÇÃO

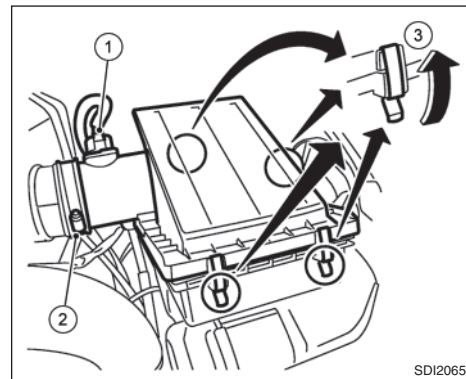
Certifique-se de que o interruptor de ignição esteja na posição OFF ou LOCK. Caso contrário, o ventilador de arrefecimento ou o motor poderão ser acionados repentinamente.

1. Inspeccione visualmente cada correia quanto a sinais de desgaste anormal, cortes, desfiados ou folgas. Caso a correia esteja em condições insatisfatórias ou solta, deverá ser substituída ou ajustada em uma concessionária Nissan.
2. As correias devem ser verificadas regularmente quanto à condição e tensionamento, de acordo com a tabela de manutenção mostrada no livreto de informações de garantia e manutenção, fornecido separadamente.

FILTRO DE AR

⚠ ATENÇÃO

- O acionamento do motor com o filtro de ar removido poderá causar queimaduras a você e a outras pessoas que estejam nas proximidades. O filtro de ar não apenas filtra o ar de entrada, como também interrompe fagulhas em caso de retroignição do motor. **Caso o filtro de ar não esteja instalado e haja uma retroignição do motor, você poderá sofrer queimaduras.**
- **Não dirija com o filtro de ar removido, e seja cuidadoso ao trabalhar no motor, enquanto o filtro de ar estiver removido.**



SDI2065

TIPO SECO

O elemento filtrante do tipo papel seco pode ser limpo e reutilizado.

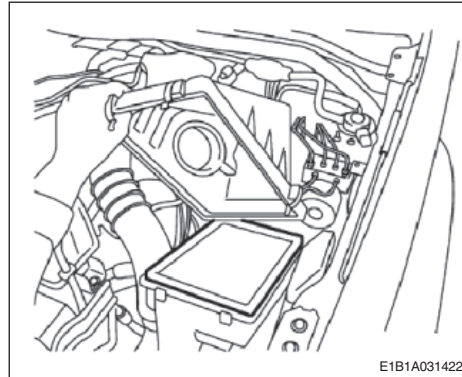
Substitua o filtro de ar de acordo com o plano de manutenção mostrado no “Manual de Garantia e Manutenção Nissan”.

Inspecione o elemento do filtro para verificar se está sujo. Caso esteja, sacuda o elemento para remover a poeira. Substitua-o de acordo com os intervalos de manutenção indicados no livreto de garantia e manutenção, fornecido separadamente.

Ao substituir o filtro, limpe a parte interna do alojamento do filtro e a tampa, com um pano umedecido.

Para remover o filtro de ar:

1. Desconecte o conector elétrico ①.
2. Solte o parafuso ②.
3. Pressione as presilhas para baixo ③ e remova a tampa do filtro de ar.
4. Remova o filtro de ar.
5. Instale o novo filtro de ar, seguindo a sequência inversa de remoção.



LIMPEZA DO FILTRO DE AR (somente tipo papel seco – a cada 5.000 km)

Após a remoção do filtro de ar, realize o seguinte procedimento de limpeza.

- Segure o filtro de ar pelas bordas de vedação com uma das mãos. Em seguida, efetue a limpeza batendo levemente o filtro em uma superfície plana até que as partículas pesadas desprendam-se do elemento filtrante.
- Nunca utilize água ou líquidos para a limpeza do filtro de ar.

INSTALAÇÃO

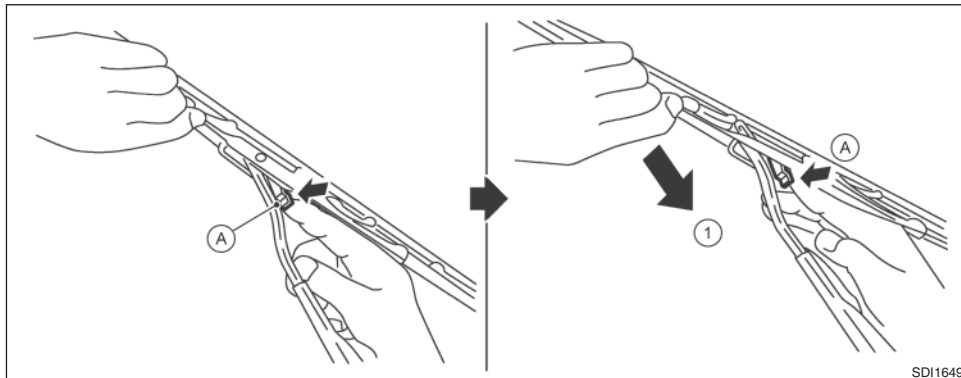
A instalação é feita na ordem inversa à remoção.

LIMPEZA

Caso o para-brisa não fique limpo após o uso do lavador, ou se as palhetas trepidam durante o funcionamento, isto pode ser causado por cera, ou outro material na palheta ou no para-brisa.

Limpe a superfície externa do vidro com uma solução de limpeza ou detergente neutro. O para-brisa está limpo quando não houver formação de gotas ao enxaguar com água limpa.

Limpe a palheta, passando um pano umedecido em solução de limpeza ou detergente neutro. Enxágue a palheta com água limpa. Se, mesmo assim, o para-brisa não ficar limpo após o uso do limpador, substitua as palhetas.



SUBSTITUIÇÃO

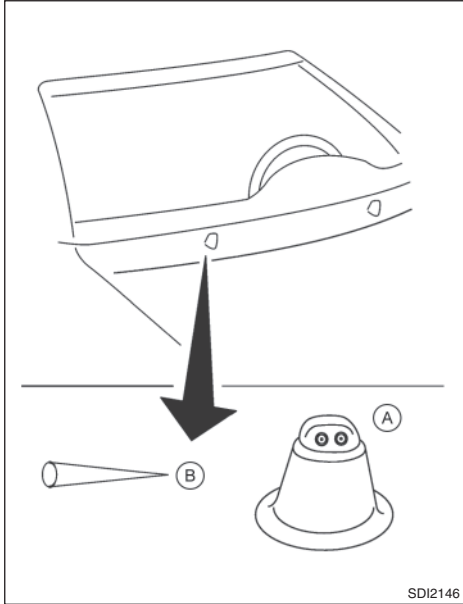
Substitua as palhetas do limpador, caso estejam gastas.

1. Levante o braço do limpador, afastando-o para fora do para-brisa.
2. Empurre e segure a aba de soltura (A), e em seguida, mova a palheta do limpador de para-brisa para baixo (1) na haste, para removê-la.
3. Remova a palheta do limpador.
4. Instale uma nova palheta no braço do limpador até ouvir o estalo da trava.
5. Retorne o braço do limpador à posição original.

⚠ CUIDADO

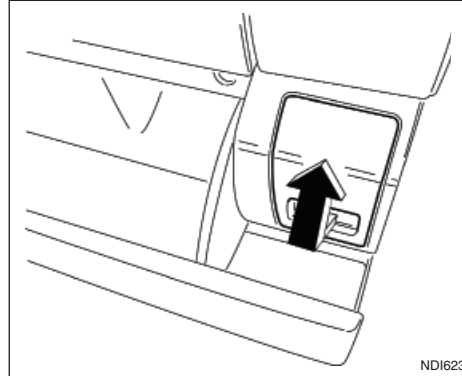
- Após a substituição da palheta, retorne o braço do limpador para a posição original. Caso contrário, o conjunto poderá ser danificado quando o capô do motor for aberto.
- Certifique-se de que a palheta esteja totalmente em contato com o vidro. Caso contrário, o braço poderá ser danificado pela pressão do vento.
- Não abra o capô do motor enquanto o limpador dianteiro estiver na posição de serviço; caso contrário, a pintura do capô poderá ser danificada.

FUSÍVEIS



EJETOR DO LAVADOR DO PARA-BRISA

Caso você encere a superfície do capô do motor, tome cuidado para não deixar que a cera se acumule no ejetor do lavador do para-brisa (A). Isto poderá entupir o ejetor, levando ao funcionamento inadequado do lavador. Se houver entupimento do ejetor com a cera, remova-a com uma agulha ou um arame fino (B).



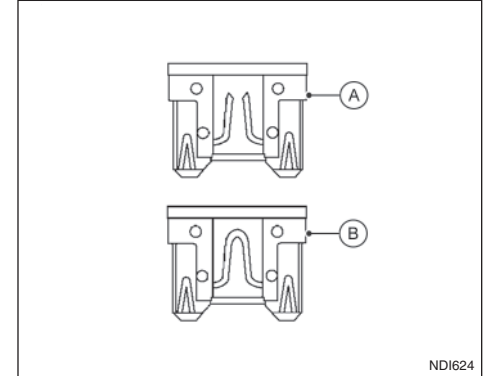
COMPARTIMENTO DO PASSAGEIRO

⚠ CUIDADO

Nunca utilize um fusível de capacidade maior ou menor que o especificado na tampa da caixa de fusíveis.

A caixa de fusíveis está localizada na parte inferior do painel de instrumentos, lado do passageiro. Para ter acesso à tampa da caixa de fusíveis, abra a tampa do porta-luvas. Os circuitos protegidos são mostrados na parte traseira da tampa da caixa de fusíveis.

Caso algum dos equipamentos elétricos não funcione, verifique se não existe um fusível queimado.



1. Assegure-se de que o interruptor de ignição esteja em OFF.
2. Abra a tampa da caixa de fusíveis.
3. Localize e remova o fusível com o sacador de fusíveis.

NOTA:

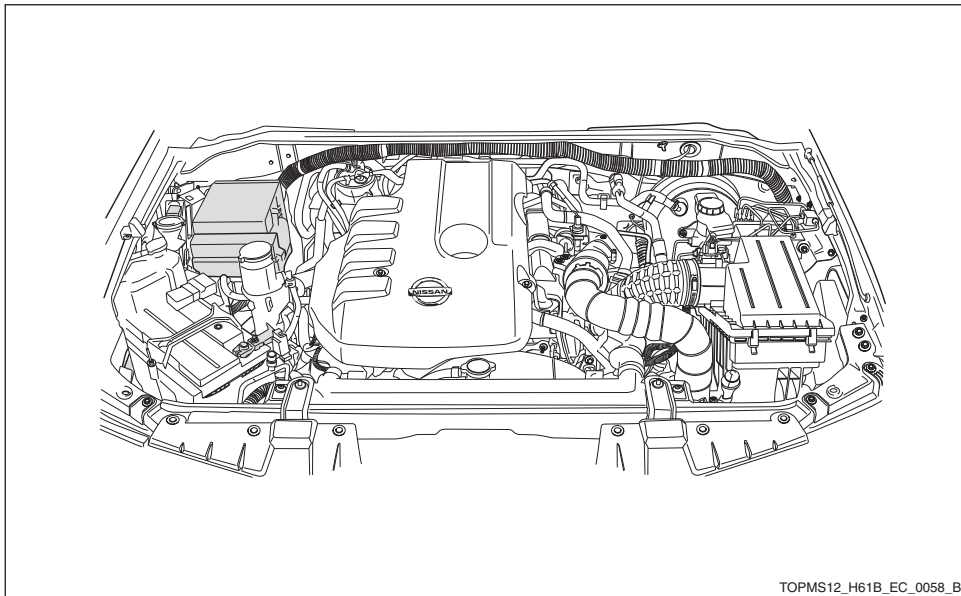
O sacador de fusíveis está localizado na caixa de fusíveis.

4. Caso o fusível esteja queimado (A), substitua-o por um novo fusível (B).
5. Feche a tampa da caixa de fusíveis.

NOTA:

Caso o fusível queime novamente após a instalação, o sistema elétrico deverá ser inspecionado e reparado em uma concessionária Nissan.

Manutenção e faça você mesmo 8-27



COMPARTIMENTO DO MOTOR



CUIDADO

Nunca utilize um fusível de capacidade maior ou menor que o especificado na tampa da caixa de fusíveis.

Caso algum equipamento elétrico não funcione, verifique quanto a fusível queimado.

1. Certifique-se de que o interruptor de ignição e o interruptor do farol estejam na posição OFF.
2. Abra o capô do motor. Para maiores detalhes, consulte “Liberação do Capô do Motor” na seção 3. “Verificações e Ajustes Preliminares”.
3. Remova a tampa da caixa de fusíveis.
4. Localize o fusível que necessita ser substituído.
5. Remova o fusível, utilizando um sacador de fusíveis (se equipado). O sacador de fusíveis está localizado na caixa de fusíveis do compartimento de passageiros.
6. Caso um fusível esteja queimado, substitua-o por um novo.
7. Feche o capô.

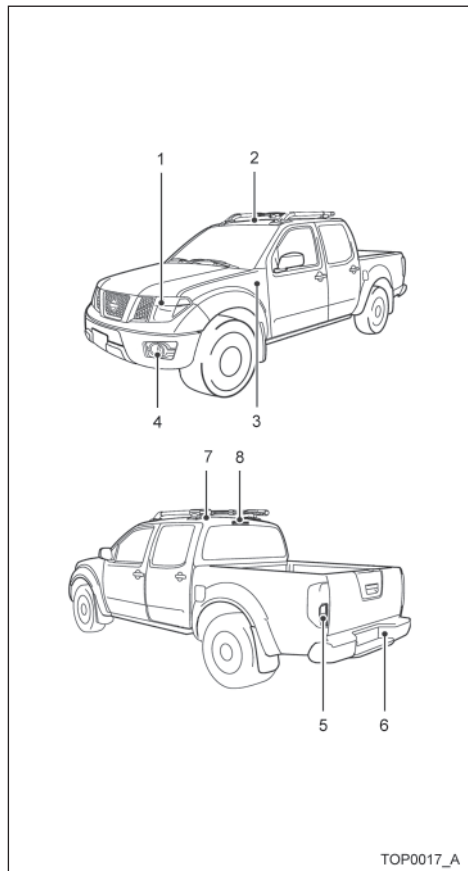
NOTA:

Caso o fusível queime novamente após a instalação, o sistema elétrico deverá ser inspecionado e reparado em uma concessionária Nissan.

DESCRIÇÃO DOS FUSÍVEIS

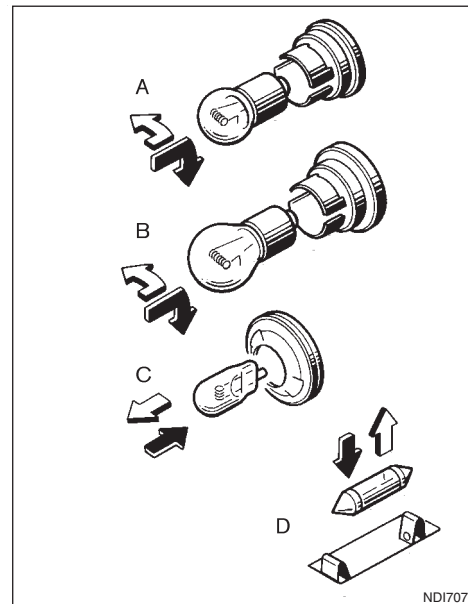
Nissan	Significado	Nissan	Significado
O2 SENSOR	Sensor de oxigênio	FR WIPER	Limpador do para-brisa
A/C COMP	Compressor de ar-condicionado	FUEL LID OPENER	Portinhola do combustível
A/T ECU	Módulo do câmbio automático	FUEL PUMP	Bomba de combustível
ABS ECU	Módulo do ABS	H/LAMP HI LH	Farol alto esquerdo
AIR BAG	Air bag	H/LAMP HI RH	Farol alto direito
AIR CON	Ar-condicionado	H/LAMP LO LH	Farol baixo esquerdo
ALT	Alternador	H/LAMP LO RH	Farol baixo direito
AT CONT UNIT	Módulo da transmissão automática	H/LAMP WASH	Luz do lavador
AUDIO	Sistema de som	HEATED MIRROR	Aquecimento do espelho
BAT	Bateria	HORN	Buzina
BLOWER	Ventilador	HORN RELAY	Relé da buzina
BLOWER MOTOR	Motor do ventilador	IGN	Ignição
CIGAR LIGHTER	Acendedor de cigarros	ILLUMINATION	Iluminação
DTRL	Sistema de luz diurna	INJECTOR	Injetores
EGI	Injetor de gasolina	KEY SW SIGNAL	Sinal do interruptor de ignição
ELECTRONIC PARTS	Peças eletrônicas	METER	Painel de instrumentos
ENG CONT	Controle do motor	MIRROR	Espelho elétrico
ETC	Acelerador eletrônico	POWER SOCKET	Tomada de força 12V
F/L30A - ABS	Sistema ABS	PTC HEATER	Aquecimento PTC
F/L30A - PTC HEATER	Aquecimento PTC	REVERSE LAMP	Luz de ré
F/L30A - TF RLY	Relé TF	ROOM LAMP	Iluminação interna
F/L40A - ABS	Sistema ABS	RR DEF	Desembaçador
F/L40A - IGN SW	Interruptor de ignição	STARTER SIGNAL	Motor de partida
F/L40A - RADFAN	Ventilador do radiador	STOP LAMP	Lâmpada de freio
F/L50A - BCM/PWRWDW	Módulo do BCM e vidros elétricos	TAIL LAMP	Lanternas traseiras
F/L60A - GLOW	Velas de aquecimento	WASHER	Lavador do vidro
FR FOG LAMP	Farol de neblina	WASHER MOTOR	Motor do lavador

LUZES



LOCALIZAÇÃO DAS LUZES

1. Farol
2. Luz do teto / luz de leitura (se equipado)
3. Luz indicadora de direção lateral
4. Farol dianteiro de neblina (se equipado)
5. Luz traseira
6. Luz da placa de licença
7. Luz do teto (compartimento dos passageiros traseiro) – (se equipado)
8. Luz de freio elevada

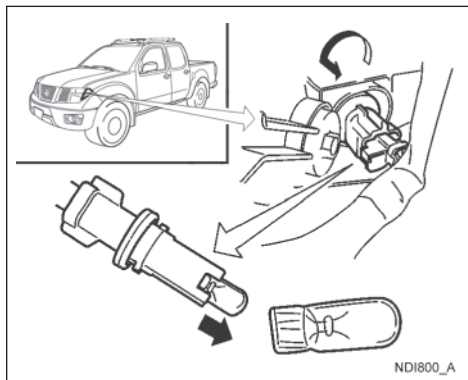


⇨ REMOVER

⇨ INSTALAR

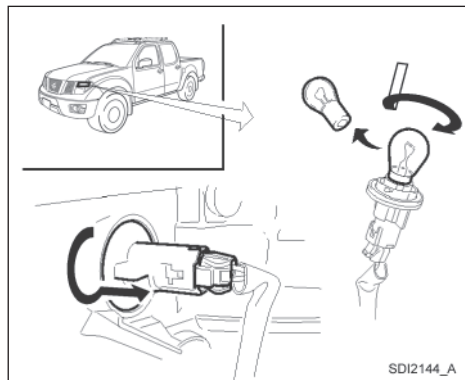
Procedimentos de substituição

Todas as demais luzes são do tipo A, B, C ou D. Ao substituir uma lâmpada, primeiramente remova a lente e/ou a tampa.



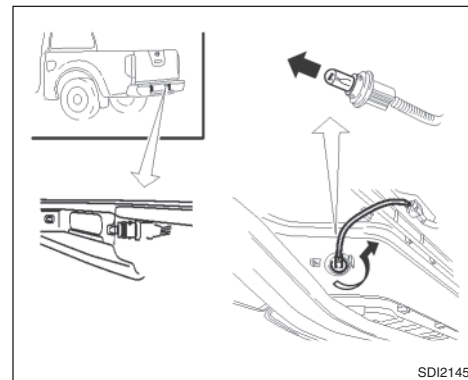
NDI800_A

Luz da lanterna dianteira



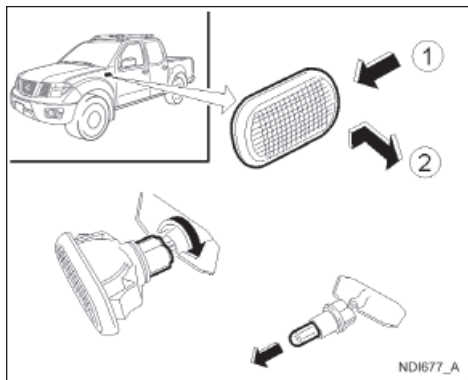
SDI2144_A

Luz sinalizadora de direção dianteira



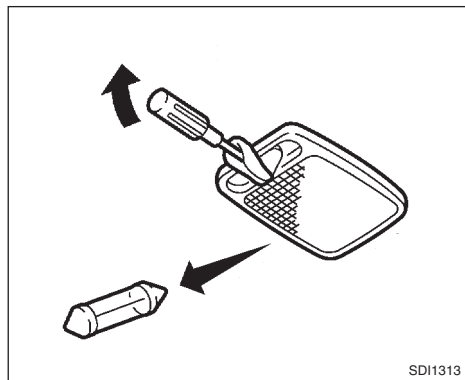
SDI2145

Luz da placa de licença



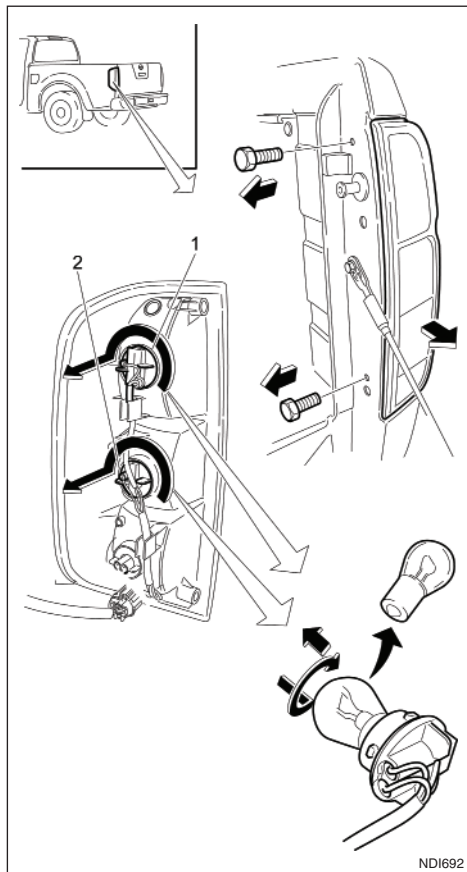
NDI677_A

Luz indicadora de direção lateral



SDI1313

Luz do teto (compartimento dos passageiros traseiro) (se equipado)



1. Luz de freio / lanterna traseira
2. Luz indicadora de direção

FARÓIS

Substituição da lâmpada de xenônio do farol (se equipado)

⚠ ATENÇÃO

⚠ ALTA TENSÃO

- Quando as lâmpadas de xenônio são ligadas produzem alta tensão. Para prevenir choques elétricos, nunca tente desmontá-las ou fazer modificações.
- Sempre que necessário, substitua as lâmpadas em uma concessionária Nissan.

Substituição da lâmpada halógena do farol

O farol é do tipo semi-selado e utiliza uma lâmpada halógena passível de substituição. A lâmpada pode ser substituída pelo lado de dentro do compartimento do motor, sem a necessidade de remover o conjunto de faróis.

⚠ CUIDADO

As lâmpadas contêm o gás halogênio sob alta pressão no seu interior. A lâmpada pode quebrar se o bulbo de vidro for arranhado ou se a lâmpada for derrubada.

- Ao manusear a lâmpada, **NUNCA TOQUE NO BULBO DE VIDRO.**

- Utilize uma lâmpada de mesmo código e potência da originalmente instalada:

Farol baixo:

Xenônio (se equipado):

Watts: 35

Cód. lâmpada: D2R

Halogênio

Watts: 55

Cód. lâmpada: H4

Farol alto:

Xenônio (se equipado):

Watts: 35

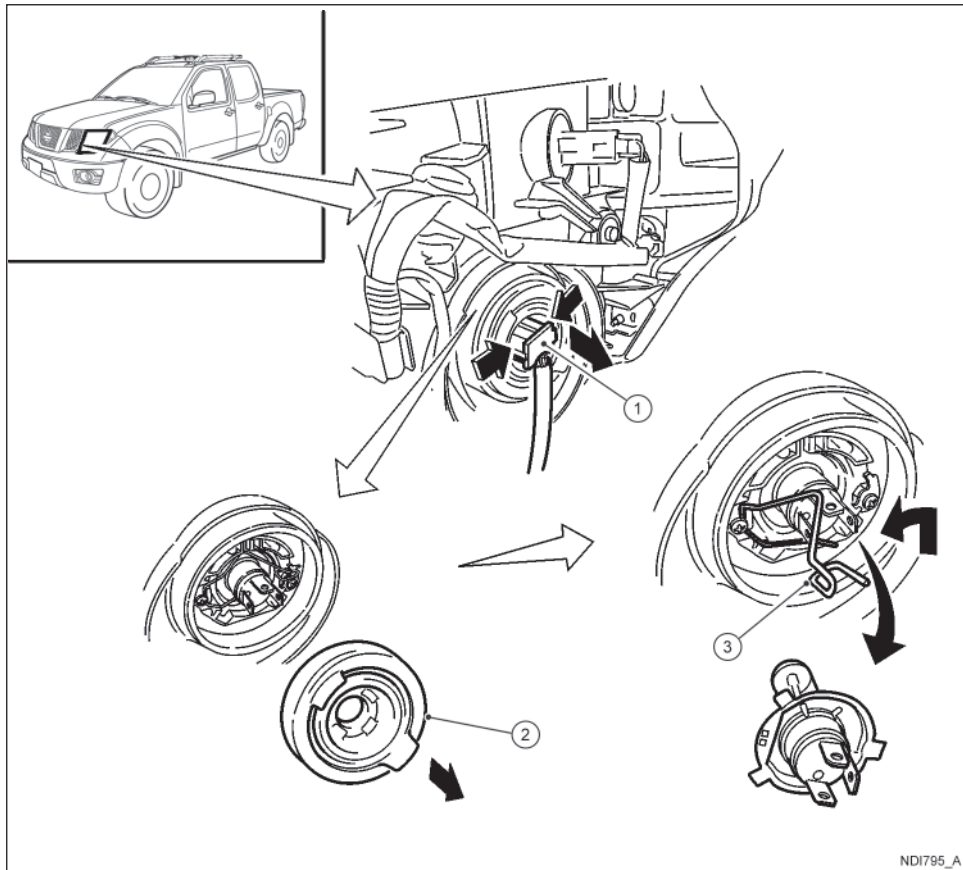
Cód. lâmpada: D2R

Halogênio

Watts: 60

Cód. lâmpada: H4

- Não é necessário regular o farol após a substituição da lâmpada. Quando for necessário regular o farol, procure a sua concessionária Nissan.
- Não deixe a lâmpada fora do refletor por muito tempo, para evitar a entrada de poeira, umidade ou fuligem que poderão afetar o desempenho do farol.



NDI795_A

1. Abra o capô. Para maiores detalhes, consulte “Liberação do Capô do Motor”, na seção 3. “Verificações e Ajustes Preliminares”.
2. Desconecte o cabo negativo da bateria.
3. Desconecte o conector elétrico ① da parte traseira da lâmpada.
4. Remova a proteção de borracha ②.
5. Pressione e gire a mola de retenção ③ para soltá-lo.
6. Remova a lâmpada do farol. Não balance ou gire a lâmpada ao removê-la.
7. Instale a nova lâmpada na sequência inversa da remoção e certifique-se de que a proteção de borracha ② esteja firmemente fixada na unidade do farol.
8. Conecte o cabo negativo da bateria e feche o capô.

RODAS E PNEUS

Em caso de pneu furado, consulte “Pneu Furado”, na seção 6. “Em Caso de Emergência”.

PRESSÃO DOS PNEUS

Verifique periodicamente a calibragem dos pneus (inclusive o pneu sobressalente). A pressão incorreta do pneu pode afetar a sua durabilidade, bem como a dirigibilidade do veículo.

NOTA:

A pressão incorreta no pneu também pode ocasionar a perda da capacidade da direção e fazer com que o condutor perca o controle. Mantenha sempre a pressão correta dos pneus.

A pressão dos pneus deve ser verificada com os pneus frios. Os pneus são considerados FRIOS após o veículo ficar parado por 3 horas ou mais, ou ter rodado menos que 1,6 km. A pressão dos pneus FRIOS é mostrada na etiqueta afixada na coluna central, lado do motorista.

A pressão insuficiente dos pneus pode levar a superaquecimento do pneu, com consequentes danos internos. Em altas velocidades, isto poderá provocar a separação das bandas de rodagem, bem como a ruptura do pneu.

NOTA:

- **Caso necessite de auxílio para a substituição das lâmpadas, contate uma concessionária Nissan.**
- **Quando houver alterações bruscas da temperatura, poderá haver embaçamento na parte interna das lentes. Isto não representa um defeito e voltará ao normal após algum tempo. Caso sejam percebidas gotas grandes, entre em contato com uma concessionária Nissan.**

Para um acesso mais fácil às lâmpadas do lado esquerdo do farol, faça o seguinte:

1. Desconecte os cabos da bateria.
2. Solte a porca da bateria e, a seguir, remova a bateria.
3. Remova a lâmpada queimada, conforme descrito anteriormente.
4. Após substituir a lâmpada, instale a bateria na sequência inversa da remoção.

LUZES EXTERNAS

Item	Capacidade (W)
Luz indicadora de direção dianteira	21
Lanterna dianteira	5
Farol de neblina dianteiro (se equipado) ^{1 2}	55
Luz indicadora de direção lateral	5
Luz combinada traseira ²	
Luz sinalizadora	21
Freio / lanterna traseira	21/5
Marcha a ré	18
Luz da placa de licença	5

*1: Caso seja necessário substituí-la, contate uma concessionária Nissan.

*2: Quando houver alterações bruscas da temperatura, poderá haver embaçamento na parte interna das lentes. Isto não representa um defeito e voltará ao normal após algum tempo. Caso sejam percebidas gotas grandes, entre em contato com uma concessionária Nissan.

LUZES INTERNAS

Item	Capacidade (W)
Luz do teto / luz de leitura (se equipado)	6
Luz do teto (compartimento dos passageiros traseiro) – (se equipado)	6

TIPOS DE PNEUS

CUIDADO

- **Ao trocar ou substituir os pneus, assegure-se de que os quatro pneus são do mesmo tipo e da mesma construção (pneu de verão, todas as estações ou neve).**
- **A sua concessionária Nissan está capacitada a lhe informar sobre os tipos, dimensões, especificações de velocidade e disponibilidade de pneus.**
- **Os pneus de reposição não podem ser de especificação de velocidade menor que os pneus montados na fábrica, e não podem ser incompatíveis com a velocidade máxima do veículo. Nunca exceda o limite máximo de velocidade do pneu.**

Pneus “Todas as Estações”

A Nissan especifica os pneus “Todas as Estações” em muitos de seus modelos, para propiciar um bom desempenho durante o ano todo, incluindo condições de neve e gelo. Os pneus “Todas as Estações” são identificados pelas marcas “ALL SEASON” ou “M & S” na banda lateral do pneu. Os pneus para neve apresentam uma melhor tração em superfícies com neve, do que os pneus para todas as estações, podendo ser mais adequados em determinadas áreas.

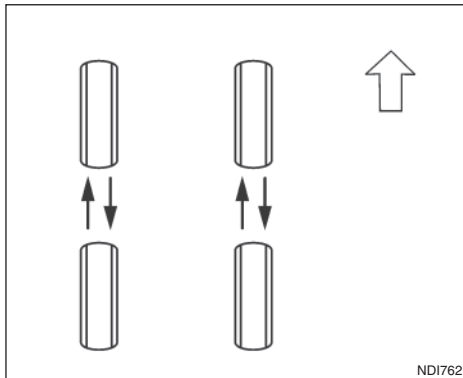
Pneus de verão

A Nissan especifica os pneus de verão como padrão. Estes pneus proporcionam um desempenho superior sob determinadas condições de clima temperado.

Caso você esteja planejando viajar com o seu veículo em condições de neve ou gelo, a Nissan recomenda o uso de pneus do tipo “SNOW” ou “ALL SEASON”, em todas as rodas.

CUIDADO

- Nunca instale correntes para neve em um pneu sobressalente com tamanho menor.
- Algumas correntes para neve devem ser instaladas somente nas rodas traseiras.
- Não dirija com correntes para neve em estradas pavimentadas, onde não haja acúmulo de gelo ou neve. Dirigir com correntes em tais condições, poderá danificar diversos mecanismos do veículo, em virtude de tensão excessiva. Ao dirigir em estradas sem gelo ou neve, certifique-se de ajustar o modo 2WD.



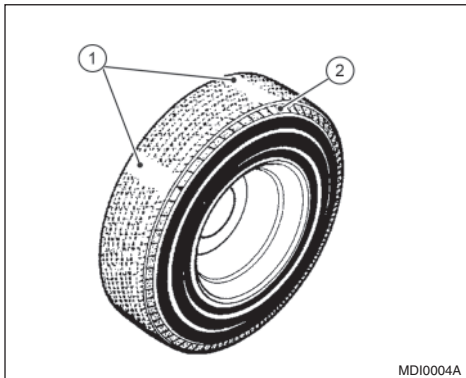
RODÍZIO DOS PNEUS

A Nissan recomenda que seja feito o rodízio dos pneus a cada 10.000 km, para veículos com tração em duas rodas (2WD) e 5.000 km, para veículos com tração nas quatro rodas (4WD).

Consulte “Pneu Furado” na seção 6. “Em Caso de Emergência”, quanto aos procedimentos para a troca dos pneus.

ATENÇÃO

- Após fazer o rodízio dos pneus, faça a calibragem novamente.
- Aperte as porcas das rodas após ter rodado os primeiros 1.000 km e também no caso de um pneu furado.
- A seleção, montagem e cuidados impróprios com os pneus, pode afetar a segurança do veículo e causar acidentes. Se você tiver alguma dúvida, procure uma concessionária Nissan, ou o fabricante dos pneus.



DESGASTE E DANOS AOS PNEUS

Os pneus devem ser periodicamente verificados quanto ao desgaste, rachaduras, bolhas ou objetos cravados na banda de rodagem. Caso seja encontrado desgaste excessivo, rachaduras, bolhas ou cortes profundos, o pneu deve ser substituído.

Os pneus originais têm um indicador de desgaste na própria banda de rodagem ①. Quando os indicadores de desgaste estiverem visíveis, o pneu deve ser substituído.

O local do indicador de desgaste é identificado pelas marcas de localização ②.

ENVELHECIMENTO DOS PNEUS

Não se esqueça do envelhecimento dos pneus. Nunca use um pneu com mais de seis anos de idade, independentemente de ter sido utilizado ou não.

Os pneus se desgastam tanto pela idade como em virtude do uso ao qual são sujeitos. Os pneus deverão ser inspecionados e balanceados frequentemente em uma concessionária Nissan. Relate todos os acidentes onde o pneu tenha sido golpeado, mesmo que mínimos.

AO SUBSTITUIR RODAS E PNEUS

⚠️ ATENÇÃO

Não instale uma roda ou pneu deformado, mesmo após ter sido reparado. Essas rodas ou pneus podem apresentar um dano estrutural, podendo apresentar uma falha inesperadamente.

Ao substituir um pneu, escolha outro de mesma dimensão, especificação de velocidade e capacidade de carga que os pneus originais. Os tipos e dimensões recomendados são mostrados em “Pneus e Rodas”, na seção 9. “Informações Técnicas”.

O uso de pneus que não sejam recomendados, ou de vários tipos, dimensões, construção (diagonal, diagonal com cinta ou radial), ou padrões de bandas de rodagem, pode prejudicar a tração, a frenagem, a dirigibilidade, a altura livre, a folga pneu-carroçaria, a folga da corrente para neve, a precisão do velocímetro, o alinhamento dos faróis e a altura dos para-choques.

⚠️ ATENÇÃO

Alguns destes efeitos podem causar um acidente, resultando em ferimentos graves.

Se por qualquer razão, as rodas tiverem que ser trocadas, substitua-as por rodas com a mesma descentralização (offset). O uso de rodas com descentralização diferente, pode causar o desgaste prematuro dos pneus, a degradação das características de dirigibilidade do veículo e/ou a interferência com os discos/tambores de freio. Estas interferências podem provocar a diminuição da eficiência dos freios e/ou o desgaste prematuro das pastilhas de freio.

MODELOS EQUIPADOS COM SISTEMA 4WD

CUIDADO

- **Sempre utilize pneus do mesmo tamanho, marca, construção (diagonal, diagonal com cinta ou radial) e padrões de bandas de rodagem nas quatro rodas. Caso estas instruções não sejam observadas, poderá resultar em uma diferença de circunferência entre os pneus dos eixos dianteiro e traseiro, o que irá levar a desgaste excessivo, e ainda podendo danificar a transmissão, caixa de transferência e engrenagens do diferencial.**
- **Utilize APENAS pneus especificados para cada modelo 4WD.**

BALANCEAMENTO DE RODAS

Rodas desbalanceadas podem afetar a dirigibilidade do veículo e a durabilidade dos pneus. Mesmo em uso normal, as rodas podem desbalancear-se. Consequentemente, devem ser balanceadas, quando necessário.

O balanceamento deve ser executado com as rodas fora do veículo. O balanceamento feito com as rodas dianteiras instaladas no veículo pode causar danos à transmissão.

CUIDADOS COM AS RODAS

- Lave as rodas sempre quando lavar o veículo.
- Limpe a parte interna da roda quando for trocá-la, ou quando você lavar a parte inferior do veículo.
- Não use produtos abrasivos ao lavar as rodas.
- Verifique periodicamente os aros das rodas quanto à corrosão ou amassamentos. Isto pode causar perda de pressão ou danos nos talões dos pneus.
- A Nissan recomenda que as rodas sejam enceradas para proteção contra o sal aplicado nas rodovias durante o período de inverno.

ALINHAMENTO DAS RODAS E QUADRO DE PRESSÃO DOS PNEUS

Pneu

Unidade: kPa (kg/cm², psi)

Tamanho do pneu	Pressão de ar			
	Roda dianteira		Roda traseira	
	Condição normal *1	Carga total *2	Condição normal *1	Condição total *2
235/70R16	240 (2,4; 35)		240 (2,4; 35)	280 (2,8; 41)
255/70R16	240 (2,4; 35)		240 (2,4; 35)	280 (2,8; 41)
265/70R16	240 (2,4; 35)	220 (2,2; 32)	240 (2,4; 35)	350 (3,5; 51)
255/65R17	240 (2,4; 35)		240 (2,4; 35)	280 (2,8; 41)
255/60R18	240 (2,4; 35)		240 (2,4; 35)	280 (2,8; 41)

*1: Os passageiros são 3 ou menos.

*2: Os passageiros são mais do que 3.

Eixo dianteiro

Motor		YD25	
Tipo de tração		4 x 2	4 x 4
Câmbler Grau minuto (grau decimal)	Mínimo	-0° 30' (-0,50°)	-0° 15' (-0,25°)
	Nominal	-0° 15' (0,25°)	-0° 30' (0,50°)
	Máximo	1° 00' (1,00°)	1° 15' (1,25°)
Câmbler Grau minuto (grau decimal)	Mínimo	2° 05' (2,08°)	1° 56' (1,93°)
	Nominal	2° 50' (2,83°)	2° 41' (2,68°)
	Máximo	3° 35' (3,58°)	3° 26' (3,43°)
Inclinação do pino-mestre Grau minuto (grau decimal)	Mínimo	12° 16' (12,27°)	11° 50' (11,83°)
	Nominal	13° 01' (13,02°)	12° 35' (12,58°)
	Máximo	13° 46' (13,77°)	13° 20' (13,33°)

Eixo traseiro

Câmbor Grau minuto (grau decimal)		Mínimo	-0° 45' (-0,75°)
		Nominal	0° 00' (0,00°)
		Máximo	0° 45' (0,75°)
Convergência das rodas	Ângulo (roda esquerda ou roda direita) Grau minuto (grau decimal)	Mínimo	-0° 24' (-0,40°)
		Nominal	0°00' (0,00°)
		Máximo	0°24' (0,40°)

* Combustível, líquido de arrefecimento e óleo do motor abastecidos. A roda auxiliar, o macaco, as ferramentas e os tapetes estão em suas respectivas posições.

9 Informações técnicas

Capacidades de combustível / lubrificantes recomendados.....	9-2, 9-3
Número de viscosidade SAE	9-3
Recomendações sobre o refrigerante e lubrificante do sistema de ar-condicionado (se equipado)	9-3
Especificações.....	9-4
Motor.....	9-4
Rodas e pneus.....	9-5
Pressão dos pneus.....	9-5
Dimensões	9-5
Ao viajar ou registrar o veículo em outro país	9-6

Identificação do veículo	9-6
Número de identificação do veículo (número do chassi)	9-6
Número de série do motor	9-6
Etiqueta com especificação dos pneus.....	9-7
Etiqueta de especificação do ar-condicionado (se equipado)	9-7
Números de aprovação	9-7

CAPACIDADES DE COMBUSTÍVEL / LUBRIFICANTES RECOMENDADOS

Os valores a seguir indicam a capacidade aproximada. A capacidade real de abastecimento pode ser um pouco diferente do indicado. Ao reabastecer, observe o procedimento indicado na seção 8. "Manutenção e Faça Você Mesmo", bem como os procedimentos de abastecimento para determinar a capacidade correta.

	Capacidade (Aproximada) (litros)	Combustível e lubrificantes recomendados
Combustível	80	Veja "Recomendações de Combustível" nesta seção.
Óleo do motor		
YD25DDTI Com filtro de óleo	6,9	Óleo genuíno Nissan: ACEA C3 and C4 LOW ASH 5W-30
YD25DDTI Sem filtro de óleo	6,5	HTHS API CH-4 (*1) (*3)
Sistema de arrefecimento		
YD25DDTI com aquecedor	9,5	Líquido de arrefecimento Original Nissan ou equivalente (*2)
YD25DDTI sem aquecedor	8,6	
Reservatório (nível máximo)		
com aquecedor	1,1	
sem a dor	0,8	
Óleo da transmissão manual		
4WD	4,3	Óleo de transmissão manual Original Nissan (MTF) HQ multi 75W-85 ou API GL-4, Viscosidade SAE 75W-85
Óleo da transmissão automática	10,3	Original Nissan Matic S ATF (*4)
Óleo do diferencial		
Dianteiro	0,85	Óleo do diferencial Hipóide Super GL-5 80W-90
Traseiro Standard		Original Nissan ou API GL-5, Viscosidade 80W-90
Traseiro Diferencial com deslizamento limitado (LSD)	2,0	API GL-5 Sintético 75W-140 ou óleo do diferencial equivalente Original Nissan Óleo do Diferencial Hipóide LSD GL-5 80W-90 ou equivalente (*7)
Fluido da caixa de transferência	2,0	Original Nissan Matic D ATF ou equivalente (se disponível) (*7)
Direção hidráulica	Abasteça de acordo com o nível de óleo apropriado, conforme as instruções na seção 8. "Manutenção e Faça Você Mesmo".	Original Nissan PSF ou equivalente (*5)
Fluido de freio e da embreagem		Fluido de Freio Original Nissan, DOT 3 ou DOT 4 (US FMVSS no 116) (*6, *7)
Graxa do eixo cardan	–	NLGI nº 2 (à base de sabão de lítio)
Graxa multiuso	–	NLGI nº 2 (à base de sabão de lítio)
Refrigerante do sistema de ar-condicionado	–	HFC-134a (R-134a)
Lubrificantes do sistema do ar-condicionado	–	Óleo do sistema A/C Nissan tipo S ou exatamente equivalente

*1: Quanto a outros detalhes, consulte a tabela de viscosidade recomendada SAE mais adiante nesta seção.

*2: Utilize o líquido de arrefecimento anticongelante Genuíno Nissan ou equivalente, a fim de evitar possível corrosão do alumínio dentro do sistema de arrefecimento do motor, provocado em virtude do uso de líquido de arrefecimento do motor não genuíno. **Observe que quaisquer reparos no sistema de arrefecimento do motor, em virtude do uso de líquido de arrefecimento do motor não genuíno, poderão não ser cobertos pela garantia, mesmo que tais problemas ocorram dentro do período de garantia.** Contate uma concessionária Nissan para outras informações sobre a capacidade do líquido de arrefecimento.

*3: Nunca utilize API CG-4.

*4: Utilizar fluido de transmissão automática de outra marca que não seja o fluido S Matic da Nissan ATF, irá provocar deterioração na capacidade de operação e durabilidade da transmissão automática, bem como poderá danificar a transmissão automática, o que não estará coberto pela garantia.

*5: Pode ser usado ATF do tipo DEXRON™ VI.

*6: Não misture tipos de fluidos diferentes (DOT 3 e DOT 4)

*7: Para detalhes, contate uma concessionária Nissan.

ÓLEO GENUÍNO
NISSAN
SEU ÓLEO, SUA MARCA.

Para assegurar o melhor desempenho do motor, as Concessionárias Nissan disponibilizam o "Óleo Genuíno Nissan" que foi especialmente desenvolvido, testado e aprovado para todos os motores Nissan.

Procure uma Concessionária Nissan para informações adicionais sobre o "Óleo Genuíno Nissan".

9-2 Informações técnicas

COMBUSTÍVEL RECOMENDADO

Motor a Diesel:

Combustível diesel de cetano 51 ou superior.

Para atender aos requisitos de emissões da inspeção veicular, seu veículo deve ser abastecido com óleo diesel S10 ou S50.

O uso de óleo diesel com outra especificação pode afetar a emissão de gases do escapamento do seu veículo.

CUIDADO

Não utilize óleo de aquecimento doméstico, gasolina, biodiesel ou outros combustíveis alternativos no motor a Diesel, pois podem causar danos ao motor.

NÚMERO DE VISCOSIDADE SAE

Utilize óleo genuíno 5W-30, ACEA C3 ou C4.

RECOMENDAÇÕES SOBRE O REFRIGERANTE E LUBRIFICANTE DO SISTEMA DE AR-CONDICIONADO (se equipado)

O sistema de ar-condicionado do seu veículo Nissan deverá obrigatoriamente ser carregado com o gás refrigerante R-134a (HFC-134a) e lubrificado pelo óleo do sistema A/C tipo R ou exatamente equivalente. O uso de outros lubrificantes ou refrigerantes poderá danificar o sistema de ar-condicionado do veículo.

A liberação do gás refrigerante na atmosfera não é recomendada. O novo gás refrigerante HFC-134a (R-134a) de seu veículo Nissan, não irá prejudicar a camada de ozônio da terra, entretanto a sua liberação irá contribuir para o aumento da temperatura global. A Nissan orienta que o refrigerante seja recuperado e reciclado.

Procure sua concessionária Nissan para os serviços de manutenção do sistema de ar-condicionado.

ESPECIFICAÇÕES

MOTOR

Modelo	Unidade	2WD	4WD
Tipo		Diesel, 4 tempos	Diesel, 4 tempos
Disposição dos cilindros		4 cilindros em linha	4 cilindros em linha
Diâmetro x Curso	mm	89,0 x 100,0	89,0 x 100,0
Cilindrada	cm ³	2.488	2.488
Rotação de corte	rpm	4500 ± 100	4700 ± 100
Rotação de marcha lenta	rpm	750 ± 50	750 ± 50
Índice de fumaça em aceleração para inspeção veicular altitude até 350m (m-1)*		0,51	0,51
Índice de fumaça em aceleração para inspeção veicular altitude acima de 350m (m-1) - Limite - SP (m-1)**		0,51	0,51
Limite máximo de ruído para fiscalização na condição parado ***	dB(A)	81,3	81,0 ± 0,2
Rotação máxima livre do motor	rpm	4500	4700

Este veículo está em conformidade com a legislação vigente de controle da poluição sonora para veículos automotores.

* Valor nas condições atmosféricas de referência incluída tolerância para a dispersão de produção (0,5 m-1) conforme Resolução CONAMA nº 16 de 13 de dezembro de 1995, Art. 1º, parágrafo 1º. Este valor é listado na etiqueta de índice de fumaça localizada na coluna B da porta dianteira direita do veículo.

** Valor nas condições atmosféricas de referência multiplicado pelo fator de correção (1,35) para realização de medições para inspeção veicular acima de 350 metros de altitude, conforme Resolução CONAMA nº 16 de 13 de dezembro de 1995, Art. 1º, parágrafo 5º e incluída tolerância para a dispersão de produção (0,5 m-1) conforme Resolução CONAMA nº 16 de 13 de dezembro de 1995, Art. 1º, parágrafo 1º.

*** Valores já acrescidos de 3 dB(A) conforme Resolução CONAMA nº 01 de 11 de fevereiro de 1993, art. 1º, parágrafo 5º.

RODAS E PNEUS

Unidade: mm

Item		Tamanho	OFFSET
Roda normal	Alumínio ou ferro	16 x 7J	45 (1,77)
		18 x 7J	45 (1,77)
Tamanho do pneu	Convencional	255/70 R16	
		255/60 R18	
	Pneu de reserva	255/70 R16	
		255/60 R18	

PRESSÃO DOS PNEUS

Unidade: bar (psi)

Pneus	Dianteiro		Traseiro	
	Sem carga	Com carga	Sem carga	Com carga
255/70 R16	2,4 (35)	2,4 (35)	2,4 (35)	2,8 (41)
255/60 R18	2,4 (35)	2,4 (35)	2,4 (35)	2,8 (41)

DIMENSÕES

Unidade: mm

Modelo	Cabine dupla
Comprimento total	5125 *1, 5230 *2
Largura total (sem retrovisores externos)	1850
Altura total	1780
Largura da bitola dianteira	1570
Largura da bitola traseira	
Distância entre-eixos	3200

*1: Sem para-choque traseiro

*2: Com para-choque traseiro

AO VIAJAR OU REGISTRAR O VEÍCULO EM OUTRO PAÍS

Quando você estiver planejando viajar para outro país, primeiramente verifique se o combustível existente é adequado ao motor do seu veículo.

O uso de combustível com octanagem baixa demais poderá causar danos ao motor de seu veículo. Desta forma, evite levar o seu veículo para locais onde não haja disponibilidade de combustível apropriado.

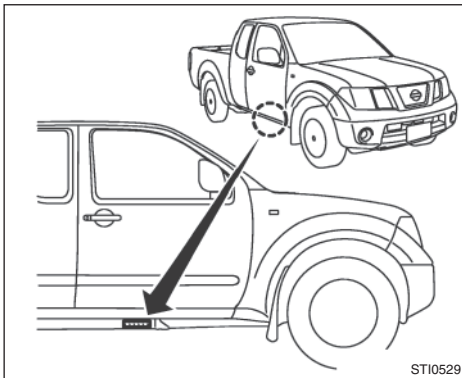
Se você vai transferir o registro ou licença de seu veículo para outro país, estado ou município, verifique com as autoridades locais se as especificações de seu veículo estão de acordo com a legislação local, pois poderá não ser possível fazer alterações no veículo. Em alguns casos, não é possível que o veículo atenda as disposições legais, e em outros casos poderá ser necessário modificar o veículo, para atender as leis e regulamentos locais.

As leis e regulamentos para o controle de emissões do motor do veículo, bem como os padrões de segurança de veículos variam de país para país, estado ou província; conseqüentemente, as especificações do veículo podem diferir.

A Nissan não é responsável por qualquer inconveniência se o veículo for transferido e registrado em outro país, as modificações, transporte e registro são de responsabilidade total do proprietário e a Nissan não se responsabiliza por qualquer inconveniência que possa ocorrer.

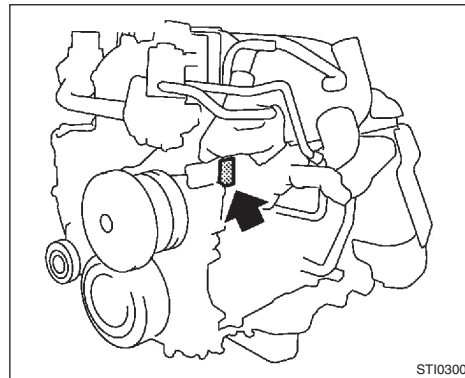
9-6 Informações técnicas

IDENTIFICAÇÃO DO VEÍCULO



NÚMERO DE IDENTIFICAÇÃO DO VEÍCULO (NÚMERO DO CHASSI)

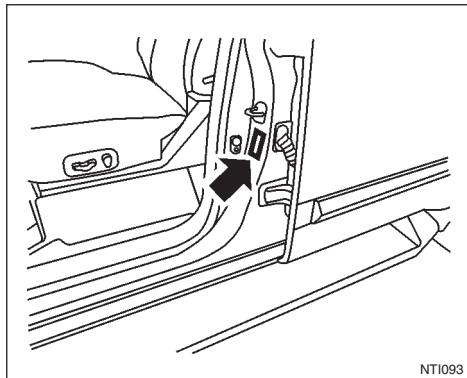
O número está gravado, conforme mostrado.



Motor YD25DDTI

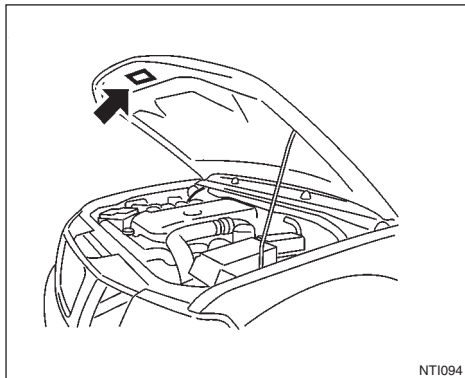
NÚMERO DE SÉRIE DO MOTOR

O número está gravado no motor, conforme mostrado.



ETIQUETA COM ESPECIFICAÇÃO DOS PNEUS

A pressão dos pneus frios é mostrada na etiqueta afixada na coluna central, lado do motorista.



ETIQUETA DE ESPECIFICAÇÃO DO AR-CONDICIONADO (se equipado)

A etiqueta está afixada, conforme mostrado.





Agência Nacional de Telecomunicações

1866-08-4134



(01)7898915959703

"Este equipamento opera em caráter secundário, isto é, não tem direito à proteção contra interferência prejudicial, mesmo de estações do mesmo tipo, e não pode causar interferência a sistemas operando em caráter primário."

TOP_ANATEL_H61B_2



Agência Nacional de Telecomunicações

1234-06-2149



(01)07894476021170

"Este equipamento opera em caráter secundário, isto é, não tem direito à proteção contra interferência prejudicial, mesmo de estações do mesmo tipo, e não pode causar interferência a sistemas operando em caráter primário."

TOP_ANATEL_H61B_3



Agência Nacional de Telecomunicações

2487-13-5915



(01)07898581480181

"Este equipamento opera em caráter secundário, isto é, não tem direito à proteção contra interferência prejudicial, mesmo de estações do mesmo tipo, e não pode causar interferência a sistemas operando em caráter primário."

TOP_ANATEL_H61B_4

10 Índice alfabético

A	
Acendedor de cigarros (se equipado)	2-27
Alinhamento das rodas e quadro de pressão	
dos pneus	8-39
Pneu.....	8-39
Eixo dianteiro	8-39
Eixo traseiro	8-40
Antes de dar partida ao motor.....	5-2, 5-11
Ao dirigir em clima frio.....	5-39
Bateria	5-39
Líquido de arrefecimento.....	5-39
Equipamentos do pneu	5-40
Equipamentos especiais para o inverno	5-40
Proteção anticorrosão	5-41
Ao dirigir o veículo	5-13
Ao dirigir com transmissão manual	5-13
Ao dirigir com transmissão automática (se equipado).....	5-15
Ao estacionar.....	5-30
Ao rebocar o veículo com o guincho	6-16
Precauções ao efetuar o reboque.....	6-16
Reboque recomendado para modelos equipados com tração 4WD.....	6-16
Desatolando o veículo em lama, areia ou neve ..	6-18
Utilização do gancho de reboque.....	6-18
Ao viajar ou registrar o veículo em outro país	9-6
Ar-condicionado (se equipado).....	4-4
Ar-condicionado manual com aquecedor (se equipado)	4-4
Controles.....	4-5
Funcionamento do ar-condicionado (se equipado)	4-7
Sugestões de funcionamento.....	4-8
Ar-condicionado automático com aquecedor (se equipado).....	4-9
Operação automática.....	4-9
Operação manual.....	4-10
Sugestões de utilização	4-11
Filtro do ar-condicionado (se equipado).....	4-12
Ao reparar o sistema de ar-condicionado	4-12
Armazenamento	2-29
Console central	2-29
Porta-luvas	2-29
Porta-copos (se equipado).....	2-29
Porta-óculos (se equipado).....	2-30
B	
Bancos.....	1-2
Dispositivo de levantamento do banco do motorista (se equipado)	1-3
Encosto de cabeça.....	1-4
Bancos, cintos, sistema complementar de proteção e air bag.....	0-6
Bateria	8-19
Bateria do veículo	8-20
Partida com a bateria auxiliar.....	8-20
Reciclagem obrigatória da bateria	8-21
Substituição da bateria do controle remoto.....	8-21
Chave inteligente Nissan (se equipado).....	8-23
Buzina.....	2-24
C	
Câmera de ré (se equipado).....	4-3
Dicas de operação	4-3
Capacidades de combustível / Lubrificantes recomendados.....	9-2
Combustível recomendado	9-3, 10-6
Especificação de viscosidade SAE	9-3
Recomendações sobre o refrigerante e lubrificante do sistema de ar-condicionado (se equipado)	9-3
Chaves.....	3-2
Chave inteligente Nissan (se equipado).....	3-2
Chave inteligente Nissan (se equipado)	3-8
Alcance operacional.....	3-9
Precauções para travar / destravar as portas.....	3-10
Operação da chave inteligente Nissan (se equipado)	3-11
Como usar a função do controle remoto integrado	3-13
Avisos sonoros e luzes de advertência	3-15
Cintos de segurança.....	1-5
Precauções na utilização do cinto de segurança ..	1-5
Segurança das crianças.....	1-7
Bebês e crianças pequenas.....	1-8
Crianças	1-8
Mulheres grávidas.....	1-9
Pessoas feridas.....	1-9
Identificação do cinto de segurança central (se equipado)	1-9
Cinto de três pontos retrátil.....	1-9
Colocando o cinto	1-9
Cinzeiro e acendedor de cigarros (se equipado).....	2-27
Cinzeiro dianteiro	2-27
Cinzeiro traseiro (se equipado)	2-28
Acendedor de cigarros (se equipado).....	2-28
Compartimento do motor.....	0-7, 8-6
Motor YD25DDTi	8-6
Compartimento dos passageiros.....	0-5
Controle de velocidade (se equipado).....	5-27
Precauções ao utilizar o controle de velocidade	5-28
Operações do controle de velocidade.....	5-28
Correias de acionamento de acessórios	8-24
Cuidados ao dirigir.....	5-5
Ao dar partida com o motor frio	5-5

Ao dirigir em pavimentos molhados.....	5-5
Ao dirigir em estradas com neve, lama ou areia.....	5-5
Perda rápida de pressão do ar.....	5-6
Transporte de bagagem.....	5-5

D

Dando partida ao motor.....	5-12
Difusores.....	4-4
Difusores laterais e centrais.....	4-4
Dirigindo sob efeito de álcool/drogas.....	5-7

E

Especificações.....	9-4
Espelhos retrovisores.....	3-19
Espelho retrovisor interno.....	3-19
Espelho retrovisor com antiofuscamento manual (se equipado).....	3-19
Espelho retrovisor com dispositivo automático antiofuscamento (se equipado).....	3-20
Evitando colisões e capotamento.....	5-4
Espelho retrovisor externo.....	3-20
Espelho de cortesia (se equipado).....	3-21
Extintor de incêndio.....	6-2

F

Fatores ambientais que influenciam o índice de corrosão.....	7-5
Fatores mais comuns para a corrosão do veículo.....	7-5
Filtro de ar.....	8-24
Tipo seco.....	8-24
Limpeza do filtro de ar.....	8-25
Instalação.....	8-25
Filtro de combustível.....	8-13
Drenando a água.....	8-13
Sangria do sistema de combustível.....	8-14
Fluido da direção hidráulica.....	8-15

Fluido da transmissão automática (ATF).....	8-14
Fluidos do freio e da embreagem.....	8-17
Fluido do lavador dos vidros.....	8-18
Freio.....	8-15
Inspeção do pedal do freio.....	8-15
Inspeção do freio de estacionamento.....	8-15
Indicadores de desgaste das pastilhas do freio (se equipado).....	8-16
Servofreio.....	8-16
Freio de estacionamento.....	3-22
Alavanca do freio de estacionamento.....	3-23
Fusíveis.....	8-27
Compartimento do passageiro.....	8-27
Compartimento do motor.....	8-28
Descrição dos fusíveis.....	8-29

G

Guia do diagnóstico de falhas.....	4-76
Geral.....	4-76
DVD player.....	4-76
Dispositivo USB.....	4-77
Bluetooth.....	4-77
Tela TFT.....	4-78

I

Identificação do veículo.....	9-7
Número de identificação do veículo (Número do Chassi).....	9-7
Número de série do motor.....	9-7
Etiqueta com especificação dos pneus.....	9-7
Etiqueta de especificação do ar-condicionado (se equipado).....	9-8
Iluminação interna.....	2-31
Luz do compartimento de passageiros.....	2-31
Temporizador da iluminação interna (se equipado).....	2-31

Luzes de leitura (se equipado).....	2-32
Sistema de proteção de bateria.....	2-32
Indicador de combustível.....	2-9
Indicadores e medidores.....	2-3
Interruptor das luzes de neblina.....	2-22
Interruptor das luzes sinalizadoras de emergência.....	6-3
Interruptor de controle de regulação do farol (se equipado).....	2-22
Interruptor de ignição.....	5-7
Chave inteligente Nissan (se equipado).....	5-7
Transmissão automática (se equipado).....	5-8
Transmissão manual.....	5-9
Posições da chave.....	5-11
Interruptor do controle eletrônico de estabilidade (VDC) OFF (se equipado).....	2-24
Interruptor do desembaçador (se equipado).....	2-23
Interruptor do farol e luzes indicadoras de direção.....	2-21
Interruptor do indicador de direção.....	2-22
Interruptor do limpador e do lavador do para-brisa.....	2-23
Interruptor no volante de direção para controle de áudio (se equipado).....	4-74

L

Liberação do capô do motor.....	3-17
Limpeza externa.....	7-2
Lavagem.....	7-2
Remoção de manchas.....	7-3
Aplicação de cera.....	7-3
Limpeza dos vidros.....	7-3
Parte inferior do veículo.....	7-3
Limpeza das rodas de liga leve (se equipado).....	7-4
Peças cromadas.....	7-4
Limpeza interna.....	7-4
Tapetes do piso.....	7-5
Peças plásticas.....	7-5
Cintos de segurança.....	7-5

Longarinas de teto (se equipado).....	3-25
Luzes.....	8-30
Procedimentos de substituição.....	8-30
Faróis.....	8-32
Luzes externas.....	8-34
Luzes internas.....	8-34
Luzes de advertência / Indicadoras e alarmes sonoros.....	2-13
Luzes de verificação.....	2-13
Luzes de advertência.....	2-13
Luzes indicadoras.....	2-17
Alarmes sonoros.....	2-20
Luz de advertência do air bag.....	1-22

M

Manutenção do cinto de segurança.....	1-13
Manutenção geral.....	8-3
Explicações sobre os itens de manutenção geral.....	8-3
Na parte externa do veículo.....	8-3
Sob o capô e sob o veículo.....	8-4
Dentro do veículo.....	8-4
Mostrador da bússola (se equipado).....	2-10
Operação da bússola.....	2-10

N

Números de aprovação.....	9-8
---------------------------	-----

O

Óleo do motor.....	8-9
Verificação do nível do óleo do motor.....	8-9
Troca de óleo do motor.....	8-10
Substituição do filtro de óleo do motor.....	8-11
Proteção ao meio ambiente.....	8-13
Operação de ajuste.....	4-66

Menu de ajuste geral.....	4-66
Menu de ajuste de vídeo.....	4-68
Menu de ajuste de áudio.....	4-68
Menu de ajuste de navegação.....	4-69
Menu de outros ajustes.....	4-70
Operação iPod player (se equipado).....	4-72
Interruptor no volante de direção para controle de áudio (se equipado).....	4-74
Operações do rádio.....	4-64
Ouvindo o rádio.....	4-65
Operações do telefone Bluetooth.....	4-58
Operações do telefone.....	4-61
Operações do USB áudio.....	4-40
Notas sobre o uso de memórias USB.....	4-40
Selecionando o modo USB áudio.....	4-41
Reproduzindo arquivos MP3/WMA na memória USB.....	4-42
Operações do USB vídeo.....	4-44
Reproduzindo arquivos de vídeo na memória USB.....	4-44
Operações do menu "USB vídeo".....	4-46
Operações iPod/iPhone.....	4-46
Informações ID3 "iPod áudio".....	4-48
Tela do modo lista de reprodução "iPod áudio".....	4-49
Modo de controle simples.....	4-49
Operações do menu "iPod vídeo".....	4-51
Tela do modo ID3 "iPod vídeo".....	4-52
Tela do modo lista "iPod vídeo".....	4-52
Tela do modo controle simples "iPod vídeo".....	4-53
Tela do modo de reprodução "iPod vídeo".....	4-54
Ouvindo MP3/WMA.....	4-38

P

Painel de instrumentos e controles.....	0-2, 2-2
Palhetas do limpador.....	8-25

Limpeza.....	8-25
Substituição.....	8-26
Ejetor do lavador do para-brisa.....	8-27
Para proteger seu veículo contra a corrosão.....	7-6
Para-sol.....	3-22
Extensão do para-sol (se equipado).....	3-22
Parte externa – dianteira e traseira.....	0-3
Partida auxiliar.....	6-12
Partida empurrando o veículo.....	6-14
Período de amaciamento.....	5-2
Pneu furado.....	6-4
Ao parar o veículo.....	6-4
Para calçar as rodas.....	6-4
Acesso às ferramentas e o pneu sobressalente.....	6-5
Ao remover a roda.....	6-8
Ao instalar a roda.....	6-10
Guardando o pneu e as ferramentas.....	6-11
Precauções ao dar partida e dirigir.....	5-3
Gases de escapamento (monóxido de carbono) ..	5-3
Precauções ao dirigir em estradas pavimentadas e fora de estrada.....	5-4
Precauções ao frear.....	5-35
Sistema de freio antitravamento (ABS).....	5-36
Precauções de manutenção.....	8-5
Precauções para o sistema complementar de proteção (SRS).....	1-18
Proteção contra corrosão.....	7-5

R

Rádio AM-FM com CD player / SD (tipo A) (se equipado).....	4-15
Rádio FM - AM / CD / SD.....	4-16
Operação do CD /SD.....	4-19
Operação do rádio.....	4-21
Precauções gerais.....	4-23
Especificações.....	4-25

Geral	4-25
Erro de leitura do cartão SD	4-25
Rádio FM-AM com CD Player (Tipo B) (se equipado)	4-27
Menu principal	4-28
Reboque de trailer	5-32
Precauções de funcionamento	5-32
Correntes de segurança	5-33
Freios do trailer	5-33
Luz indicadora de direção do trailer (se equipado)	5-33
Instalação do engate para reboque	5-33
Regulagem da coluna de direção	3-18
Reprodutor de áudio Bluetooth	4-63
Selecionando o modo "Bluetooth áudio"	4-63
Ajustes do reprodutor de áudio Bluetooth	4-64
Registrando o reprodutor de áudio Bluetooth (emparelhando)	4-56
Selecionando o reprodutor de áudio Bluetooth ...	4-57
Controlando o reprodutor de áudio Bluetooth	4-57
Reprodutor de vídeo DVD	4-29
Alterando os ajustes do sistema DVD	4-29
Assistindo um disco	4-30
Operando o menu do reprodutor de DVD	4-32
Reproduzindo discos de arquivos de vídeo	4-34
Operando menu do reprodutor de arquivos de vídeo	4-35
Operações do reprodutor disco de áudio	4-36
Operando o menu do reprodutor de CD	4-37
Requisitos de manutenção	8-3
Manutenção geral	8-3
Onde efetuar o serviço	8-3
Rodas e pneus	8-34
Pressão dos pneus	8-34, 10-6
Tipos de pneus	8-35
Pneus "Todas as estações"	8-35
Rodízio dos pneus	8-36

Desgaste e danos aos pneus	8-37
Envelhecimento dos pneus	8-37
Ao substituir rodas e pneus	8-37
Modelos equipados com sistema 4WD	8-38
Balanceamento de rodas	8-38
Cuidados com as rodas	8-38

S

Segurança do veículo	5-34
Sistema de arrefecimento do motor	8-7
Inspeção do nível do líquido de arrefecimento do motor	8-8
Troca do líquido de arrefecimento do motor	8-8
Sistema de áudio (se equipado)	4-12
Precauções quanto ao funcionamento do sistema de áudio	4-12
Rádio	4-12
Cuidados na operação do CD player	4-13
Antena	4-14
Sistema de controle eletrônico de estabilidade (VDC) (se equipado)	5-37
Sistema de direção hidráulica	5-34
Sistema de freio	5-35
Precauções ao frear	5-35
Sistema de freio antitravamento (ABS)	5-36
Sistema de segurança	3-16
Sistema Antifurto Nissan (NATS)	3-16
Luz indicadora de segurança NATS	3-16
Sistema de telefonia Bluetooth Hands-free com sistema de navegação (se equipado)	4-55
Sistemas de proteção infantil	1-14
Precauções ao utilizar um sistema de proteção infantil	1-14
Instalação do sistema de proteção infantil nos bancos traseiros	1-16
Sistema do pré-tensionador do cinto de segurança (se equipado)	1-25

Sistema do turbocompressor	5-5
Superaquecimento do motor	6-14

T

Tacômetro	2-8
Relógio digital (se equipado)	2-5, 2-8
Indicador de temperatura do líquido de arrefecimento do motor	2-9
Tampa traseira	3-23
Abertura da tampa traseira	3-23
Ganchos de fixação (se equipado)	3-24
Trilho com ganchos de fixação ajustáveis (se equipado)	3-24
Tampa do bocal de abastecimento de combustível	3-17
Etiqueta sobre combustível	3-18
Telefone veicular ou rádio CB (se equipado)	4-75
Tomada elétrica (se equipado)	2-26
Entrada USB (se equipado)	2-27
Tração nas quatro rodas (4WD) (se equipado)	5-19
Procedimento de mudança 2WD ou 4WD (se equipado)	5-20
Funcionamento do interruptor do modo 4WD (se equipado)	5-23
Luz indicadora do modo 4WD	5-23
Luz de advertência 4WD (se equipado)	5-24
Dirigindo com segurança com o sistema 4WD (se equipado)	5-25
Pneus para o sistema 4WD (se equipado)	5-27
Trava das portas	3-3
Travamento com a chave	3-4
Travamento com a maçaneta interna	3-4
Travamento com o interruptor interno (se equipado)	3-4
Trava de segurança para crianças nas portas traseiras	3-5

Sistema integrado de controle remoto (se equipado)	3-5
Utilização do controle remoto.....	3-6
Travamento das portas.....	3-6
Destravamento das portas	3-6
Alarme pânico	3-6

V

Velocímetro e hodômetro	2-4
Relógio digital (se equipado).....	2-5, 2-8
Computador de bordo	2-5
Controle da intensidade de iluminação do painel de instrumentos (se equipado).....	2-6
Indicador do modo de tração nas quatro rodas (4WD) (modelos equipados com 4WD)	2-6
Informações sobre o nível de óleo do motor (se equipado)	2-6
Sistema de controle de óleo (OCS) (veículos a partir de 2012)	2-7
Vidros	2-24
Vidros elétricos (se equipado).....	2-24
Vidro manual (se equipado).....	2-26

COMBUSTÍVEL RECOMENDADO

Motor a Diesel

Utilize combustível Diesel de cetano 51 ou superior.

Para detalhes, consulte “Capacidade de Combustível e lubrificantes recomendados” na seção 9. “Informações técnicas”.

ATENÇÃO

Não use ou adicione óleo doméstico, gasolina, biodiesel ou outros combustíveis no motor a Diesel. O uso destes pode causar danos ao motor.

ÓLEO DE MOTOR RECOMENDADO

Motor a Diesel

Utilize óleo genuíno Nissan 5W-30, ACEA C3 ou C4.

Óleo de motor API CH-4*

* Nunca utilize API CG-4

Para mais detalhes, consulte “Capacidade de Combustível e lubrificantes recomendados” na seção 9. “Informações técnicas”.

PRESSÃO DOS PNEUS

Unidade: bar (psi)

Pneus	Dianteiro		Traseiro	
	Sem carga	Com carga	Sem carga	Com carga
255/70 R16	2,4 (35)	2,4 (35)	2,4 (35)	2,8 (41)
255/60 R18	2,4 (35)	2,4 (35)	2,4 (35)	2,8 (41)

Referências rápidas

- Em caso de emergência 6-2
(pneu furado, motor não funciona, superaquecimento, rebocando)
- Funcionamento e operação 5-2
- Instrumentos e controles
(como ler medidores e indicadores) ...2-2
- Manutenção e faça você mesmo 8-3
- Informações técnicas 9-2

ÓLEO GENUÍNO
NISSAN
SEU ÓLEO, SUA MARCA.

Em respeito ao meio ambiente, a Nissan do Brasil imprimiu este manual utilizando papel 100% reciclado.

Impressão: Novembro 2014
Publicação No.: MP8P-H61BB10
Impresso no Brasil