

Gebrauchsanleitung  
Installation and Operating Instructions  
Notice de montage et d'installation  
Manual de instrucciones  
Istruzioni d'uso



GENUA



2019/01/A

.hess



Wichtige Hinweise  
Important Information  
Consignes importantes  
Observaciones importantes  
Indicazioni importanti



**(D)** Montage- und Wartungsarbeiten sind nur mit Originalteilen durchzuführen. Für die Installation und den Betrieb sind die nationalen und internationalen Vorschriften zu beachten. Werden nachträglich Änderungen an Leuchten, Ausleger oder Masten vorgenommen, so gilt derjenige als Hersteller, der diese Änderungen vornimmt. Hess Licht + Form übernimmt keine Haftung für Schäden, die durch unsachgemäßen Einsatz entstehen. Montage nur durch Fachpersonal.

**(GB)** Only use original parts for maintenance or in the installation of this luminaire. National and international regulations and laws apply to the installation and operation of this lighting fixture. If modifications are made to the luminaire, bracket arm or pole, the person who made the modifications shall be considered the manufacturer thereafter. Hess Licht + Form does not accept the liability for damages occurring through improper actions. Only qualified persons are permitted to install and assemble products obtained from Hess Licht + Form.

**(F)** Tous travaux de montage et d'entretien ne doivent être effectués qu'avec des pièces d'origine. Observez les consignes de sécurité électriques nationales et internationales lors de l'installation et lors du fonctionnement. En cas de modifications ultérieurement apportées aux luminaires, aux consoles ou aux mâts, la personne responsable de ces modifications est considérée comme le fabricant. Hess Licht + Form n'assume aucune responsabilité pour les dommages résultant d'une utilisation non conforme. Le montage ne doit être effectué que par des spécialistes.

**(ES)** Utilizar exclusivamente piezas originales para trabajos de montaje y mantenimiento. Durante la instalación y el funcionamiento deben observarse las normativas nacionales e internacionales aplicables. En caso de modificaciones ulteriores en luminarias/postes, se considerará como fabricante quienquiera que haya efectuado dichas modificaciones. Hess Licht + Form declina cualquier responsabilidad sobre daños por uso indebido. Montaje únicamente por personal técnico cualificado.

**(I)** Per gli interventi di montaggio e di manutenzione vanno utilizzati esclusivamente pezzi originali. Per l'installazione e il funzionamento attenersi alle norme nazionali e internazionali. Se in un secondo tempo vengono apportate modifiche agli apparecchi, agli sbracci o ai pali, viene considerato costruttore chi ha effettuato le modifiche. Hess Licht + Form non risponde in alcun modo di danni causati da un impiego non corretto. Il montaggio va effettuato solo da personale esperto.



**(D)** Die Leuchte darf nur mit kompletter Schutzabdeckung betrieben werden.

**(GB)** Only operate this luminaire when it is in a closed state, i.e. with closed cover.

**(F)** Ne faire fonctionner le luminaire qu'avec le couvercle de protection fermé.

**(ES)** La luminaria debe funcionar únicamente con las cubiertas de protección al completo.

**(I)** L'apparecchio di illuminazione può essere utilizzato solo con le coperture di sicurezza complete.



**(D)** Es dürfen nur die vom Leuchtenhersteller vorgeschriebenen Ersatzteile eingesetzt werden. Die Vorschriften der Lampenhersteller sind zu beachten.

**(GB)** Only replacement parts specified by the lighting fixture manufacturer may be used. In addition, the lamp manufacturer's instructions must be followed.

**(F)** Seules les pièces de rechange prévues par le fabricant des luminaires doivent être utilisées. Observez les consignes du fabricant de lampes.

**(ES)** Se deben utilizar únicamente las lámparas y repuestos definidos por el fabricante. Deben observarse las indicaciones del fabricante.

**(I)** Possono essere utilizzati solo i ricambi prescritti dal costruttore dell'apparecchio. Attenersi alle norme del costruttore della lampada.



**(D)** Leuchten, geeignet zur Montage auf normal entflammbareren Flächen.

**(GB)** Luminaires suitable for mounting on normally combustible surfaces.

**(F)** Luminaires pouvant être montés sur des surfaces à inflammabilité normale.

**(ES)** Luminarias con el símbolo F, son adecuadas para el montaje sobre superficies inflamables.

**(I)** Apparecchi idonei al montaggio superfici normalmente infiammabili.



- (D)** LED-Modul: Risikogruppe 2, nicht in den Strahl blicken!  
Die Leuchte ist so zu positionieren, dass längeres in die Leuchte schauen in einem geringeren Abstand als 0,4m nicht zu erwarten ist.
- (GB)** LED module risk group 2, do not look into the beam!  
Position the luminaire to avoid extended viewing into the luminaire at a distance of less than 0,4m.
- (F)** Module LED, groupe des risques 2, ne pas regarder le rayon.  
Positionnez le luminaire afin d'éviter d'y regarder longtemps à une distance inférieure à 0,4m.
- (ES)** Módulo LED grupo de riesgo 2, no fije la vista en le rayo.  
La luminaria debe posicionarse de tal manera que se evita mirar directamente a la luz a una distancia menor a 0,4m durante un tiempo prolongado.
- (I)** Modulo LED gruppo a rischio 2, non fissare direttamente la luce.  
L'apparecchio deve essere posizionato in modo da evitare la possibilità di volgere a lungo lo sguardo verso di esso ad una distanza inferiore a 0,4m.

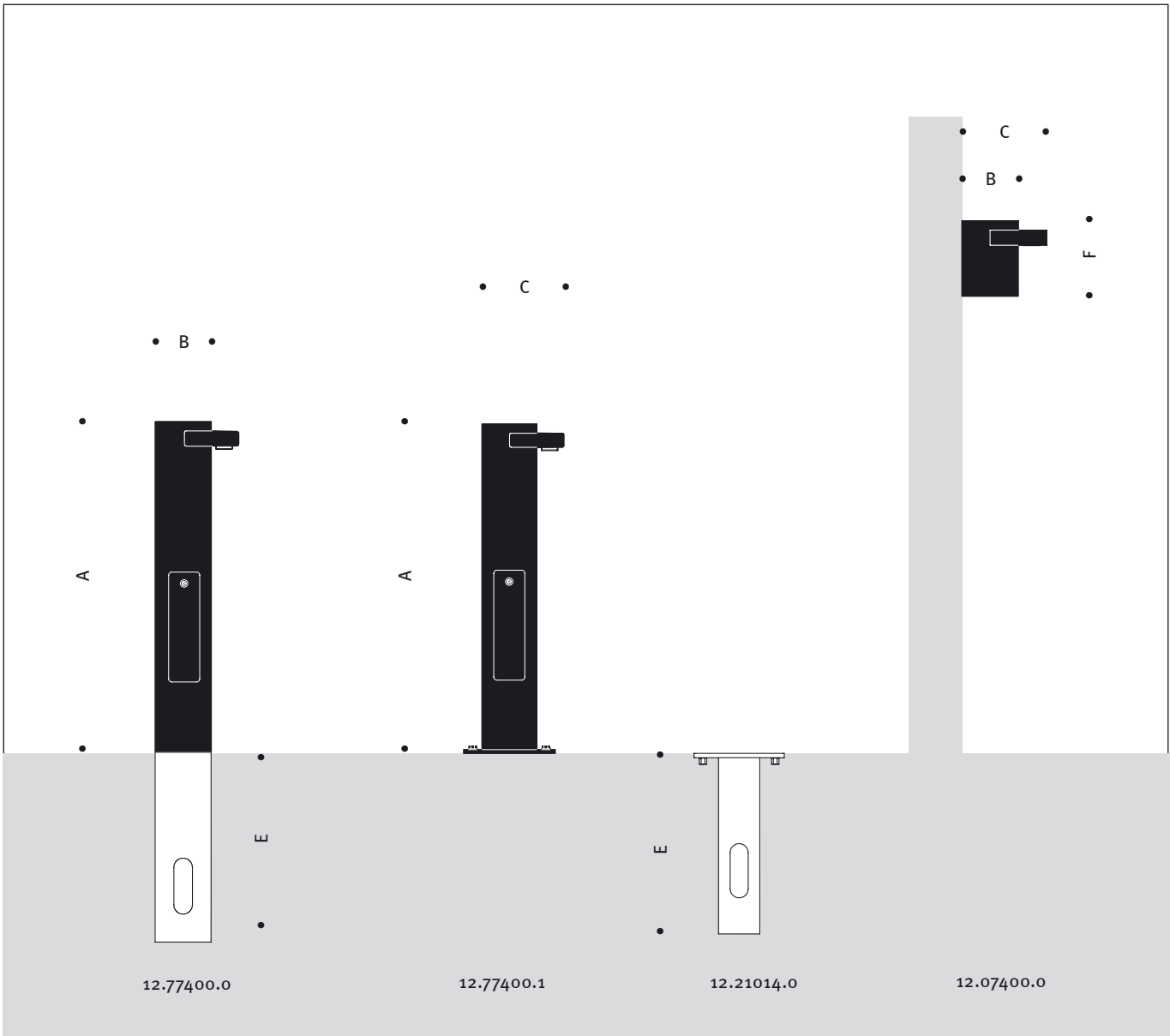


- (D)** PMMA Reinigung  
Leuchtenabdeckungen aus PMMA-Kunststoff dürfen nur mit Wasser und Spülmittel, bei starken Verschmutzungen mit Waschbenzin gereinigt werden. Andere Mittel sind nicht erlaubt, insbesondere die Verwendung von alkoholhaltigen Reinigern (Spiritus, Glasreiniger, etc.) oder Kaltreinigern führen zur Beschädigung der Oberfläche.
- (GB)** PMMA cleaning instructions  
Only use a mild detergent and water to clean luminaire covers and enclosures of PMMA plastic. If the PMMA is very heavily soiled, you may use benzene, but with great care and sparingly. Do not use any other agents; in particular, alcohol-containing cleaners (spirits, glass cleaner, etc.) or cold cleaning solvents will damage the surface of the PMMA.
- (F)** Conseil de nettoyage  
Les couvercles de luminaire en matière plastique (de verre acrylique) sont à nettoyer exclusivement avec de l'eau et un produit vaisselle, l'éther de pétrole est autorisé en cas d'encrassements tenaces. Tout autre produit est proscriit, notamment l'emploi de détergents contenant de l'alcool (white-spirit, produits pour vitres, etc.) ou de détergents à froid qui endommageraient la surface.
- (ES)** Indicaciones para la limpieza  
Las cubiertas de luminaria en metacrilato deben limpiarse únicamente con agua y detergente, y con éter de petróleo en caso de suciedad importante. Se prohíbe utilizar otros agentes de limpieza. Los agentes de limpieza que contengan alcohol (alcohol etílico, limpiacristales, etc.) o desengrasantes, en particular, pueden dañar la superficie.
- (I)** Indicazioni per la pulizia  
Per la pulizia degli schermi in polimetilmetacrilato utilizzare solo acqua e detergente o benzina solvente in caso di forte imbrattamento. Non è consentito l'impiego di altri mezzi; in particolare detergenti contenenti alcol (spirito, detergente per vetri, ecc.) o detergenti a freddo danneggiano la superficie.



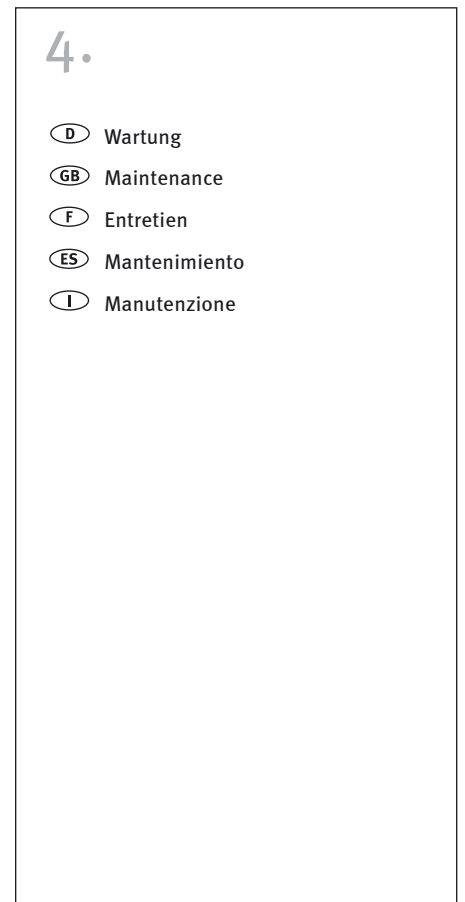
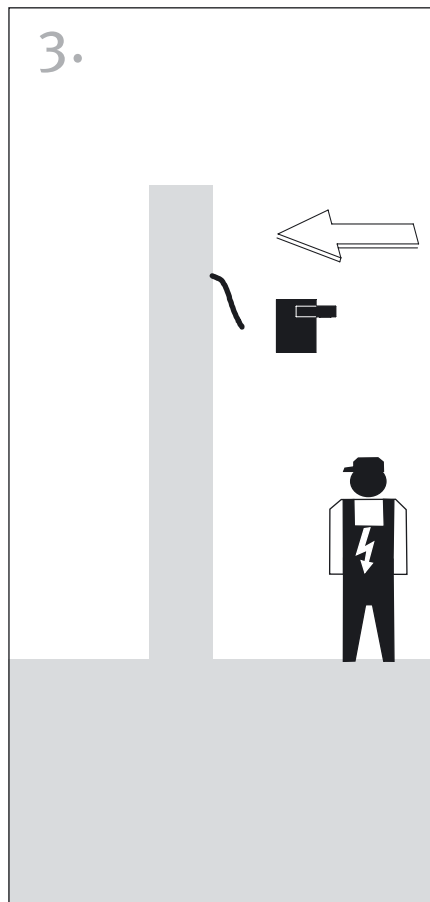
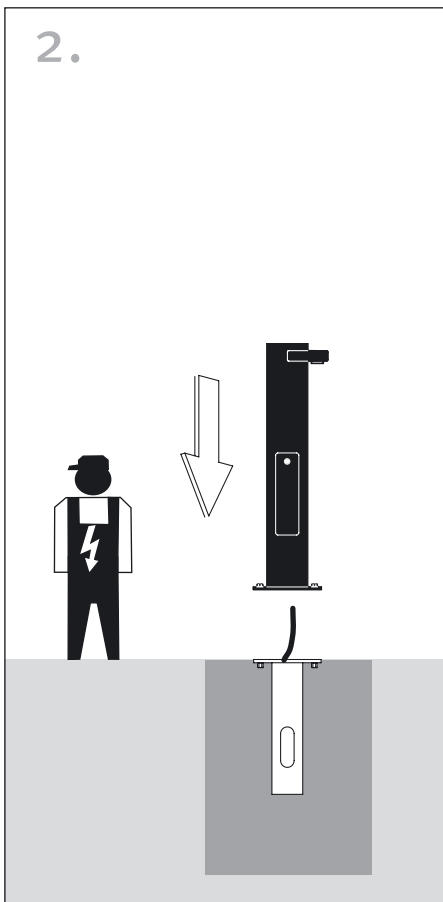
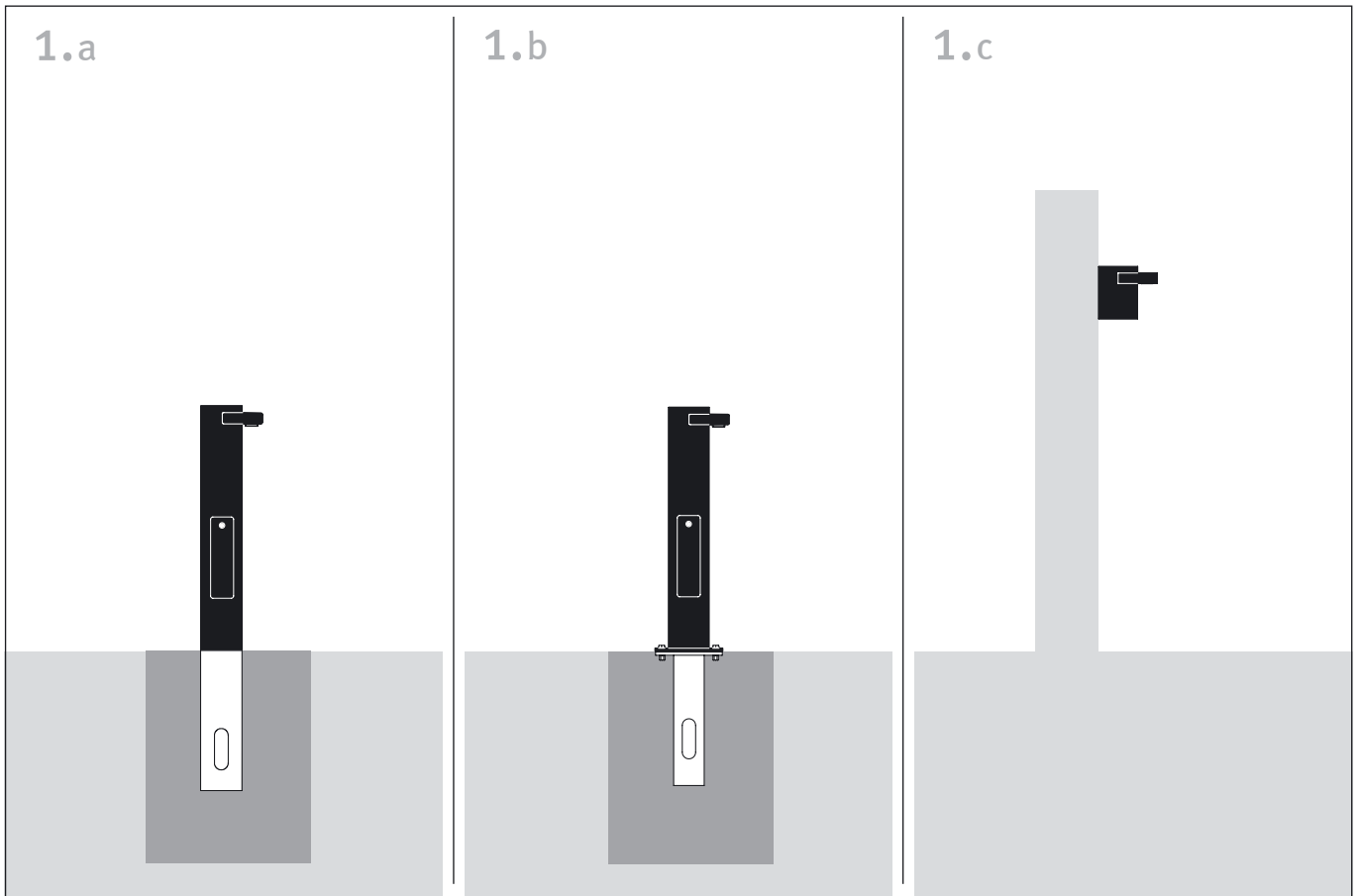
Lieferumfang  
 Included in Luminaire Purchase  
 Matériel fourni  
 Programa de entrega  
 Volume di consegna

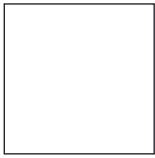
GENUA	A	B	C	D	E	F
	mm	mm	mm	mm	mm	
12.77400.0	900	150	225	—	500	—
12.77400.1	900	150	225	250	—	—
12.21014.0	—	—	—	250	500	
12.07400.0	—	150	225	—	—	200



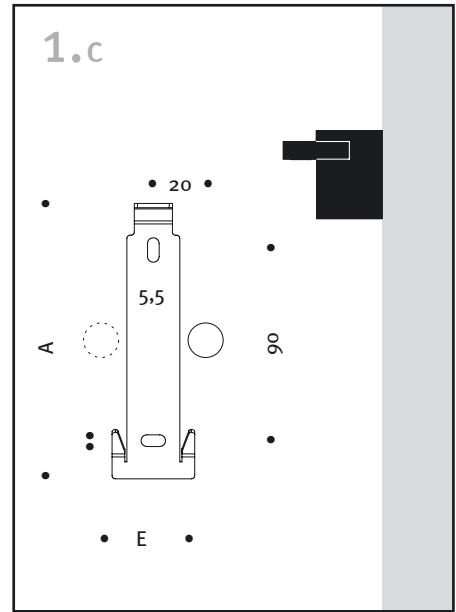
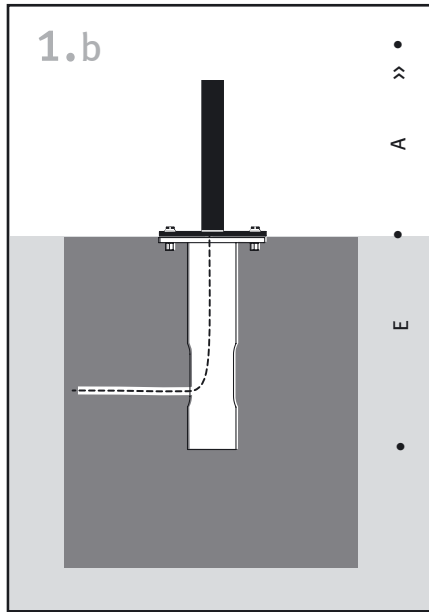
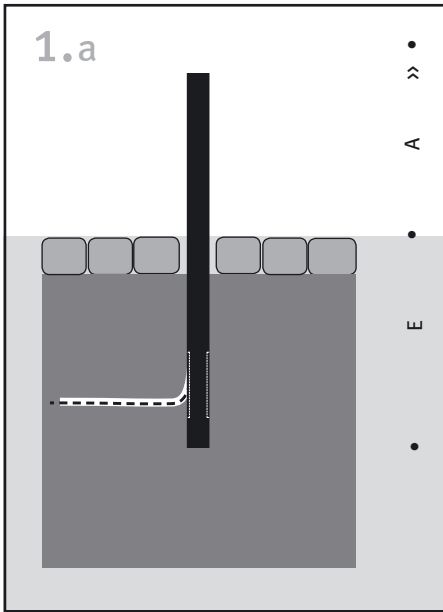


Empfohlene Montagefolge  
Recommended Installation Procedure  
Déroulement de montage recommandé  
Secuencia de montaje recomendada  
Sequenza di montaggio consigliata





Mast aufstellen / Wandarm montieren  
 Putting Up the Pole / Mounting the Bracket  
 Ériger le mât / Monter la console  
 Montaje del poste/ Montaje del brazo mural  
 Montaggio del palo / Montaggio dello sbraccio



GENUA	A	E
	mm	mm
12.77400.0	900	500
12.77400.1	900	500
12.07400.0	166	41



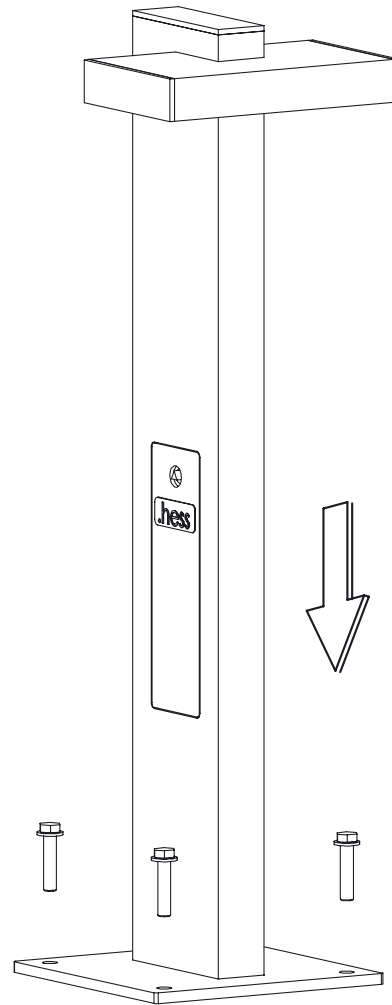
Gewichte  
 Weight  
 Poids  
 Pesos  
 Pesi

GENUA	A	C	E	F	⊖
					kg
12.77400.0	900	225	500	-	8,5
12.77400.1	900	225	-	-	7,5
12.21014.0	-	-	500	-	6
12.07400.0	-	225	-	200	3

# 2.

Montage  
Installation  
Montage  
Montaje  
Montaggio

## 2.1



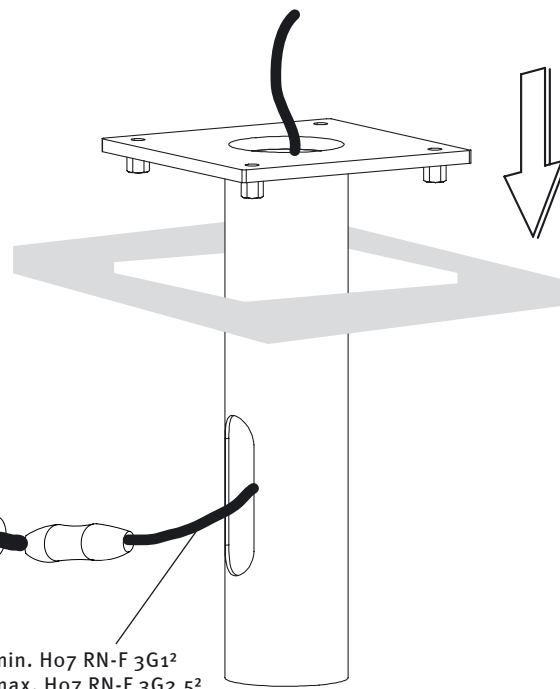
**(D)** Das Anschlusskabel muss bis zur Erdmuffe in einem Verlegerohr geführt werden.

**(GB)** The power lead must be housed in conduit up to the in-ground junction box.

**(F)** Le câble de raccordement situé à l'intérieur du tube de pose doit être conduit jusqu'au manchon de mise à la terre.

**(ES)** El cable de conexión debe ser guiado hasta el casquillo de tierra a través de un tubo de tendido.

**(I)** Il cavo di allacciamento va portato alla muffola facendolo passare attraverso un tubo di posa.



min. NYY-J 3G1,5<sup>2</sup>  
max. NYY-J 3G2,5<sup>2</sup>

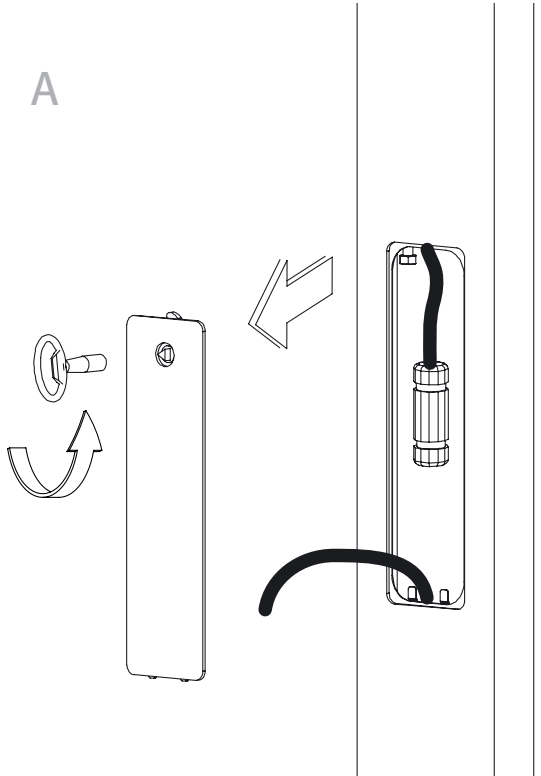
min. Ho7 RN-F 3G1<sup>2</sup>  
max. Ho7 RN-F 3G2,5<sup>2</sup>

# 2.

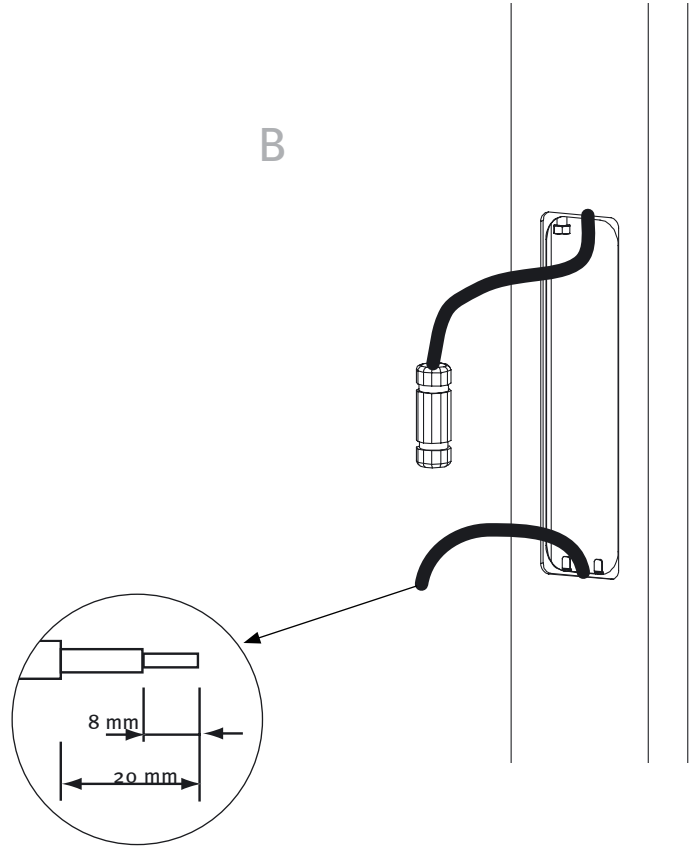
Montage  
Installation  
Montage  
Montaje  
Montaggio

## 2.2

A



B





# 2.

Elektrische Verdrahtung  
 Wiring  
 Câblage électrique  
 Cableado eléctrico  
 Cablaggio elettrico

- (D)** Schutzklasse I
- (GB)** Protection rating I
- (F)** Classe électrique I
- (ES)** Clase de protección I
- (I)** Classe di Isolamento I



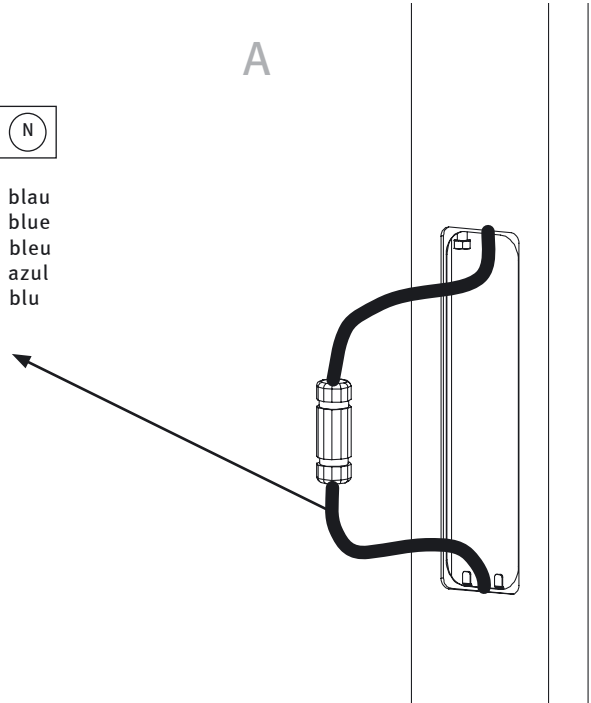
braun	grün/gelb	blau
brown	green/yellow	blue
brun	vert/jaune	bleu
marrón	amar./verde	azul
marrone	verde/giallo	blu

- (D)** Schutzklasse II
- (GB)** Protection rating II
- (F)** Classe électrique II
- (ES)** Clase de protección II
- (I)** Classe di Isolamento II

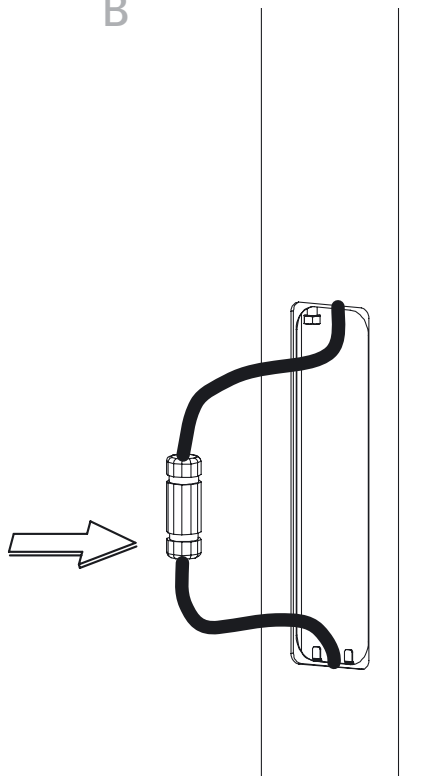


braun	blau
brown	blue
brun	bleu
marrón	azul
marrone	blu

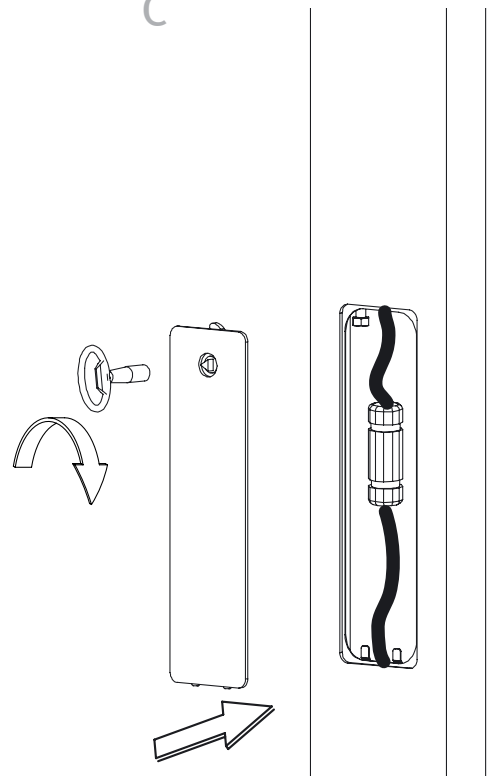
A



B



C

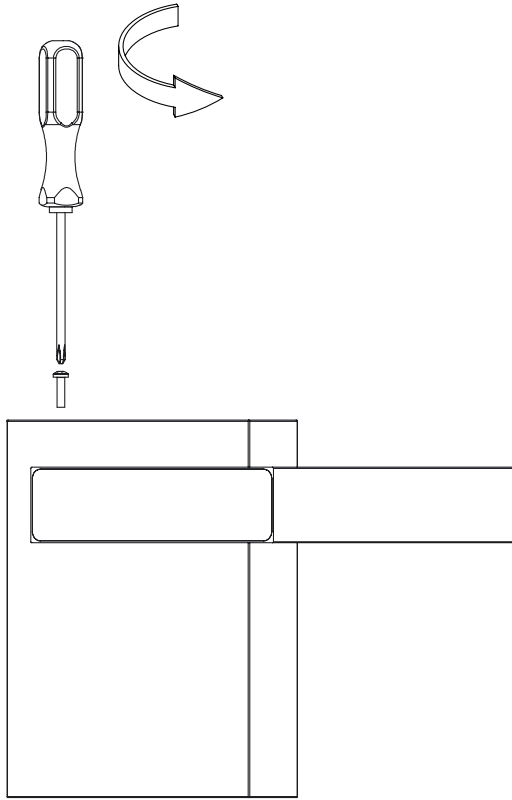


# 3.

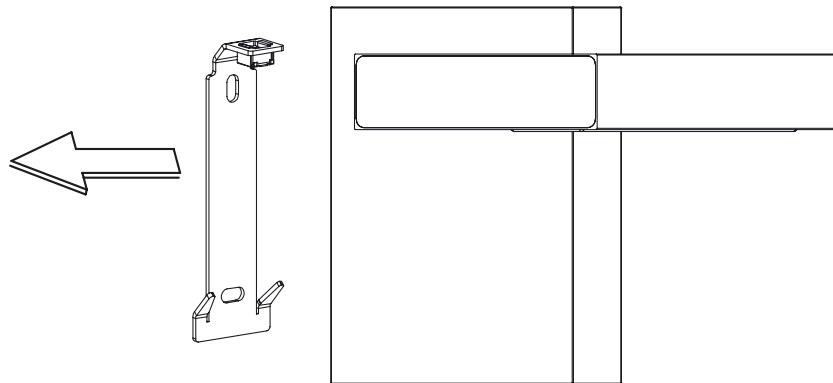
Montage  
Installation  
Montage  
Montaje  
Montaggio

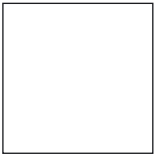
## 3.1

A



B

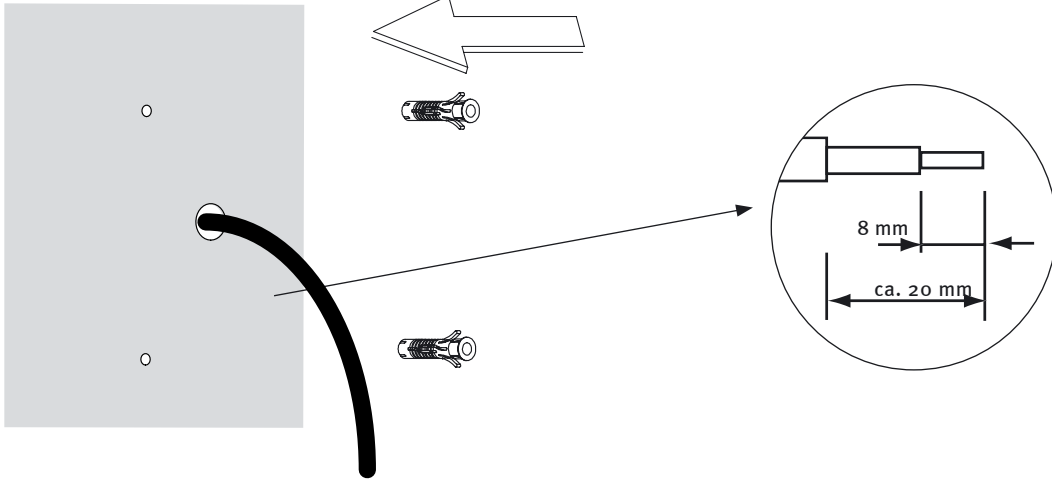




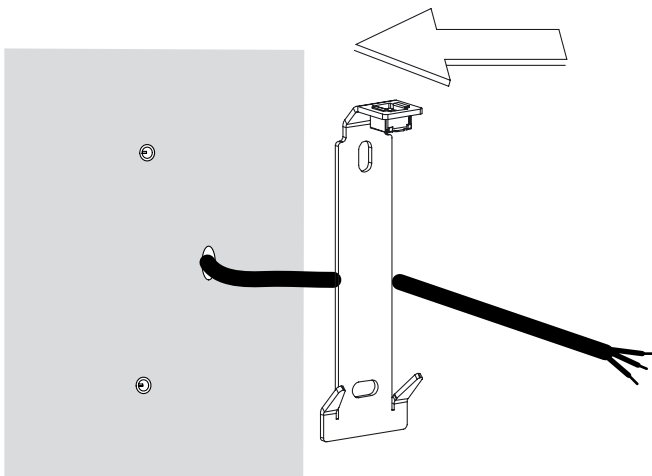
Elektrische Verdrahtung  
Wiring  
Câblage électrique  
Cableado eléctrico  
Cablaggio elettrico

### 3.2

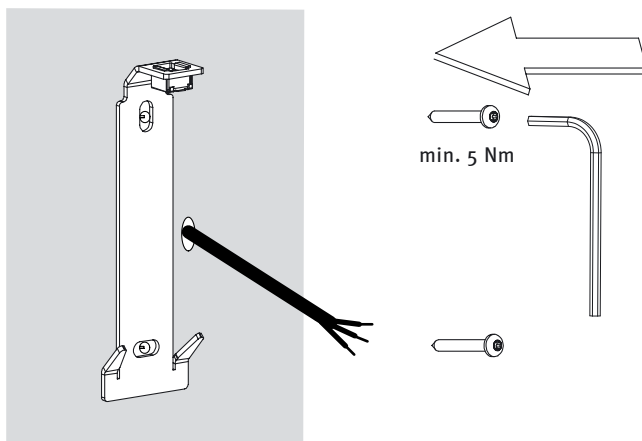
A



B



C

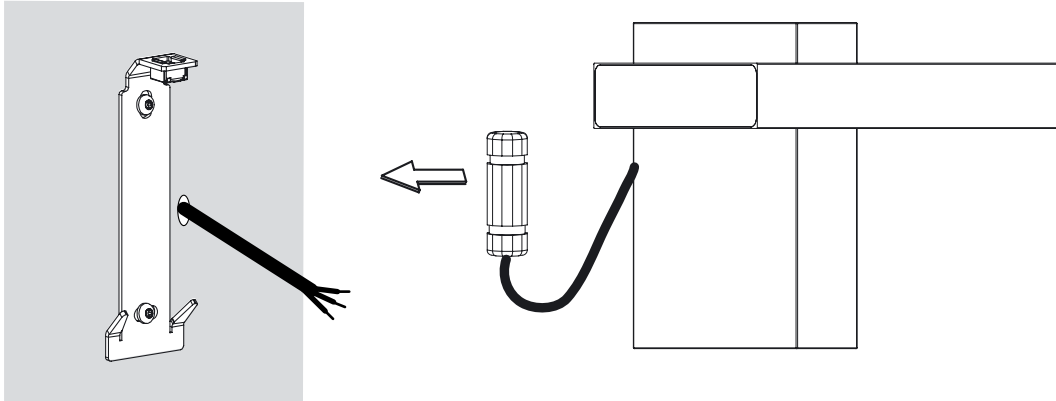


# 3.

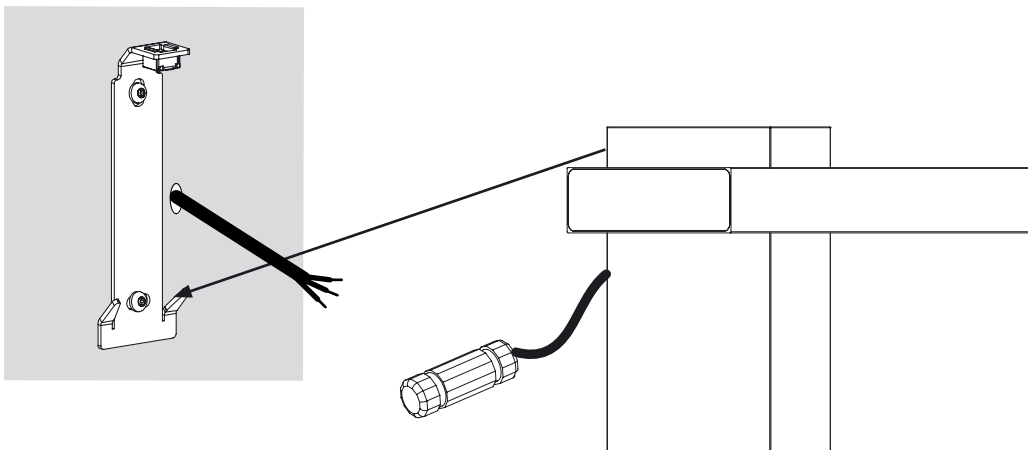
Montage  
Installation  
Montage  
Montaje  
Montaggio

## 3.3

A



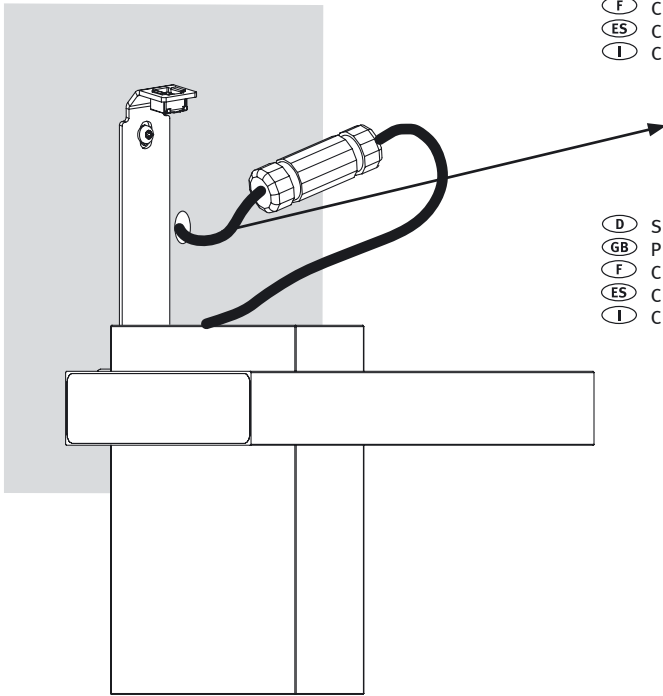
B



# 3.

Elektrische Verdrahtung  
 Wiring  
 Câblage électrique  
 Cableado eléctrico  
 Cablaggio elettrico

## 3.4



- D** Schutzklasse I
- GB** Protection rating I
- F** Classe électrique I
- ES** Clase de protección I
- I** Classe di Isolamento I



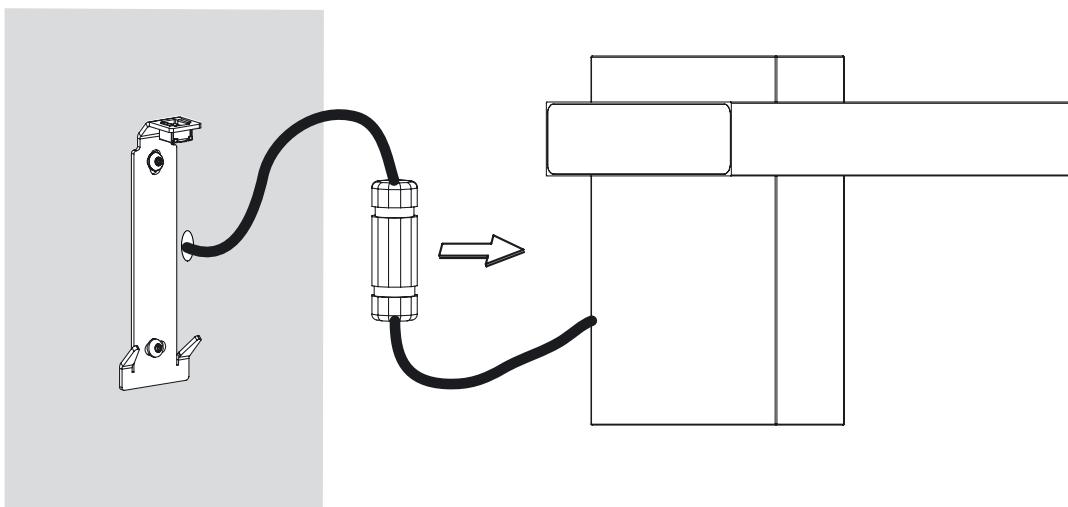
braun	grün/gelb	blau
brown	green/yellow	blue
brun	vert/jaune	bleu
marrón	amar./verde	azul
marrone	verde/giallo	blu

- D** Schutzklasse II
- GB** Protection rating II
- F** Classe électrique II
- ES** Clase de protección II
- I** Classe di Isolamento II



braun	blau
brown	blue
brun	bleu
marrón	azul
marrone	blu

## B

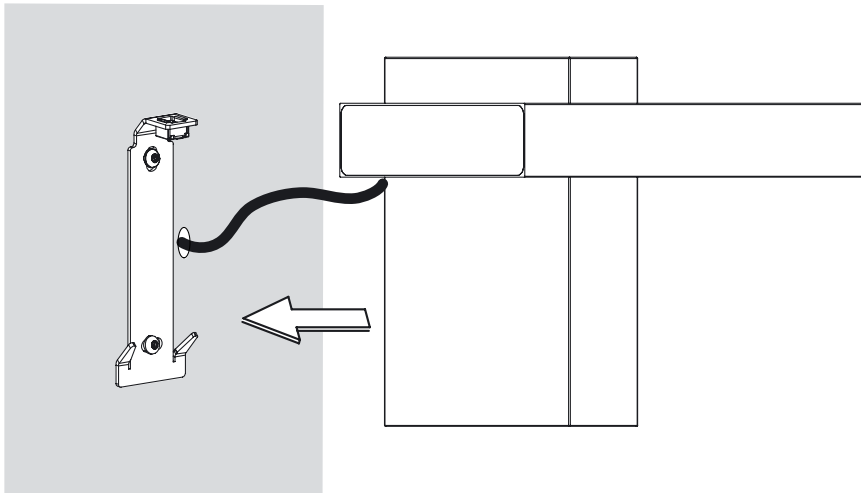


# 3.

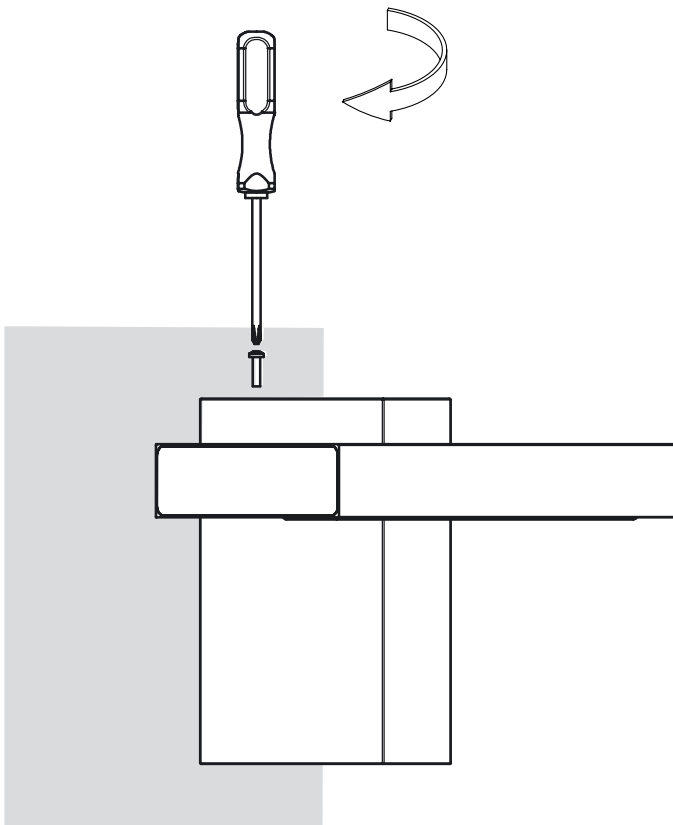
Montage  
Installation  
Montage  
Montaje  
Montaggio

## 3.5

A



B



# 4.

Wartung  
Maintenance  
Entretien  
Mantenimiento  
Manutenzione

## 4.1

**(D)** Die Leuchte ist weitestgehend wartungsfrei. Es ist jedoch auch vorgesehen, dass das LED-Modul getauscht werden kann.

**(GB)** The luminaire is almost maintenance free. However, it is planned that the LED module can be exchanged.

**(F)** Le luminaire ne nécessite quasiment aucune maintenance. Toutefois, la possibilité d'un échange du module LED a été prévue.

**(ES)** La luminaria es prácticamente libre de mantenimiento. También esta previsto que el módulo Led pueda ser sustituido.

**(I)** La lampada è praticamente esente da manutenzione. Tuttavia è anche possibile che il modulo LED può essere sostituito.

**(D)** Bei Wartungsarbeiten muss die Leuchte spannungsfrei sein. Es muss entsprechende Schutzkleidung getragen werden.

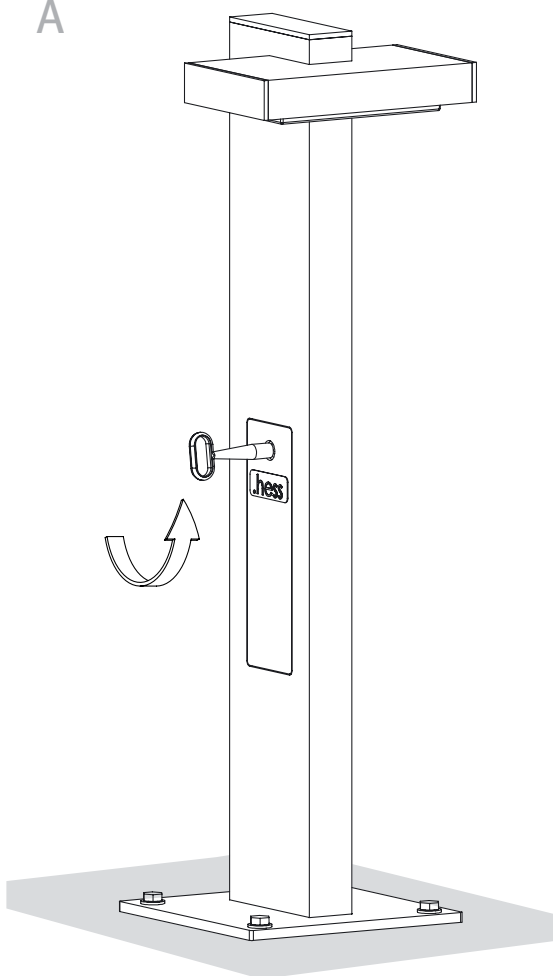
**(GB)** Prior to beginning with maintenance work, make sure the power is reliably shut off. Protective clothing and safety glasses must be worn during maintenance work.

**(F)** Le luminaire doit être mis hors tension lors des travaux de maintenance. Il faut porter les vêtements de protection adéquats.

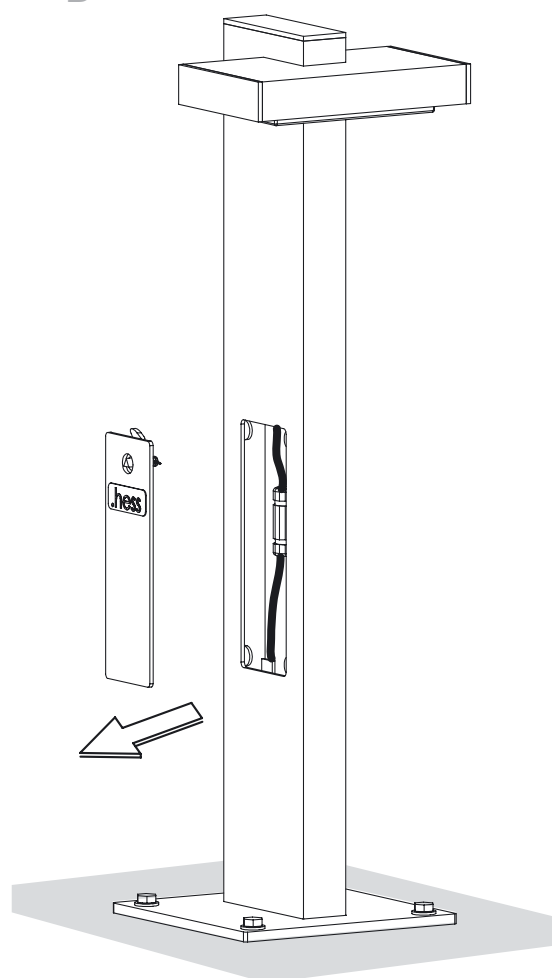
**(ES)** La luminaria tiene que estar desconectada durante los trabajos de mantenimiento. Se tendrá que llevar indumentaria adecuada de protección.

**(I)** Durante gli interventi di manutenzione il apparecchio non deve essere sotto tensione. Indossare adeguati indumenti di protezione.

A



B

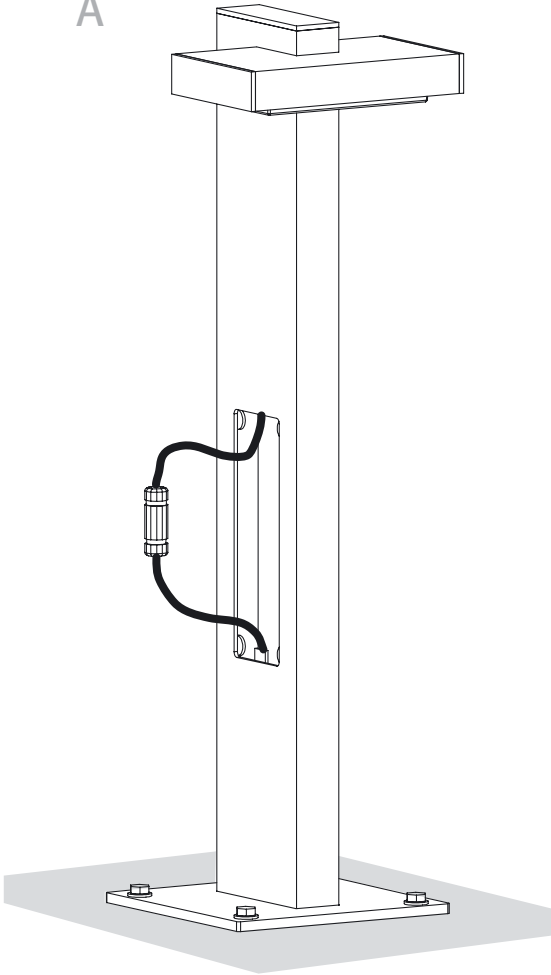


# 4.

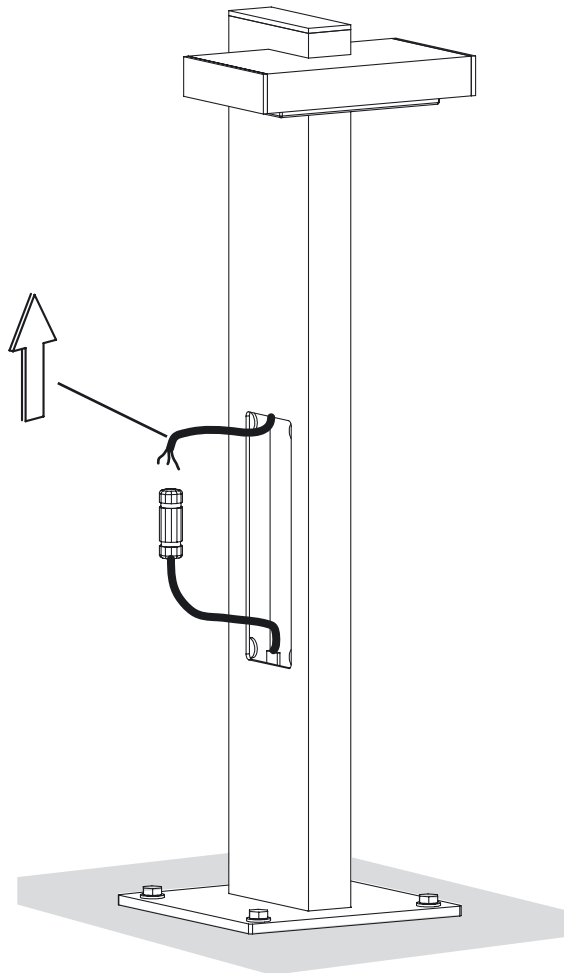
Wartung  
Maintenance  
Entretien  
Mantenimiento  
Manutenzione

## 4.2

A



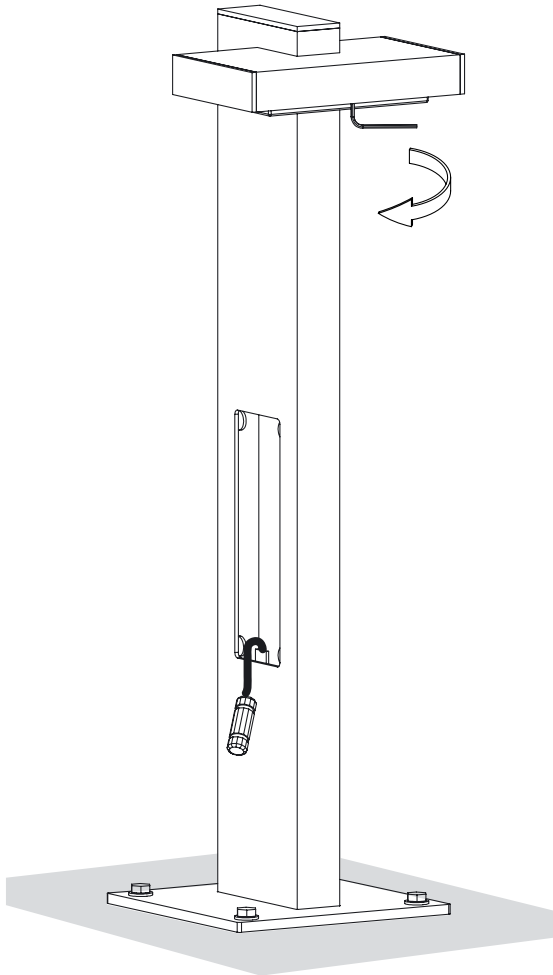
B



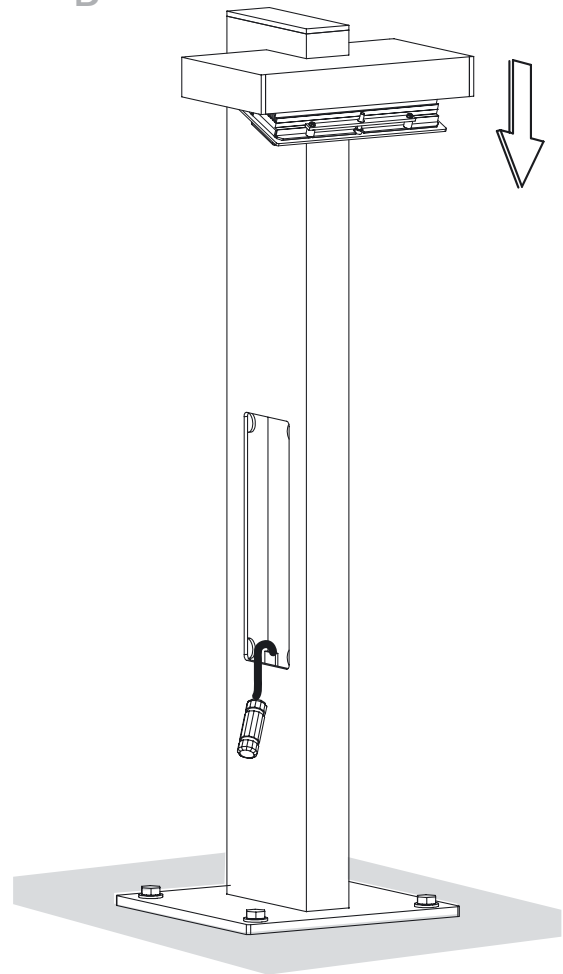


4.3

A



B

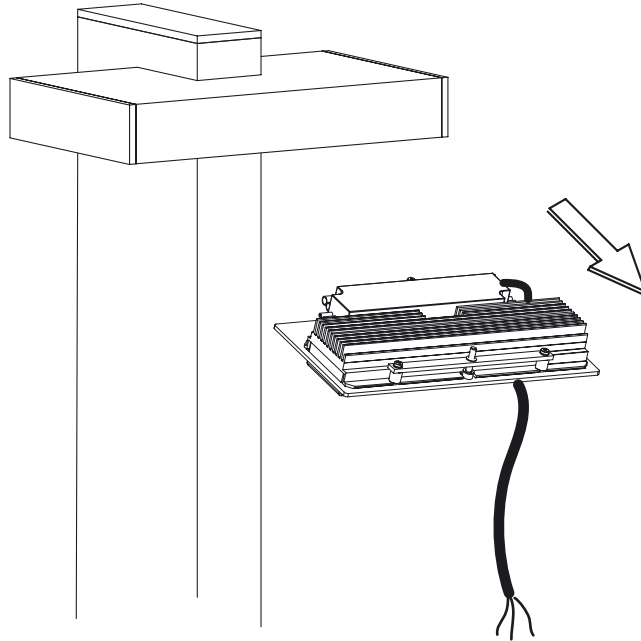


# 4.

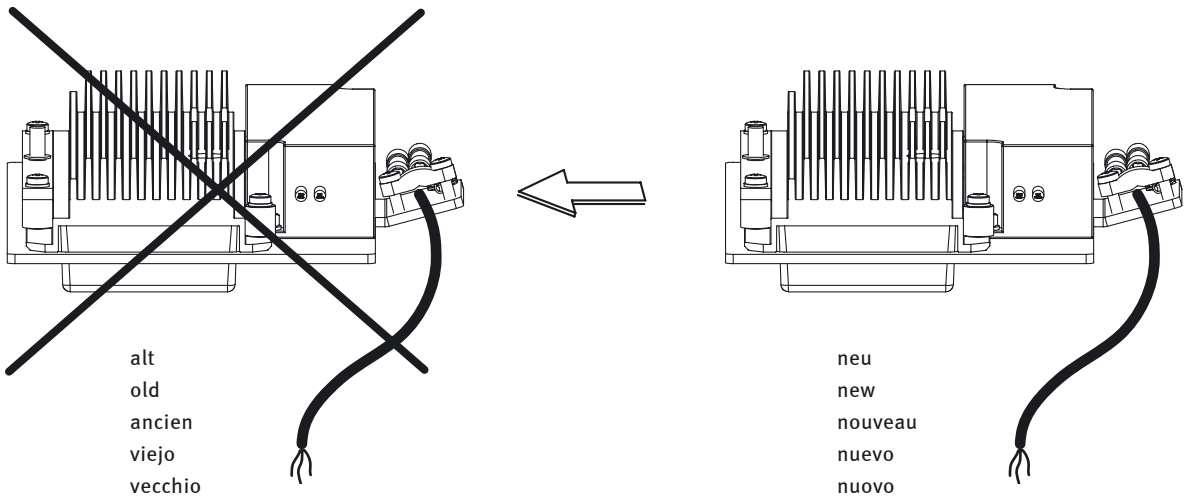
Wartung  
Maintenance  
Entretien  
Mantenimiento  
Manutenzione

## 4.4

A

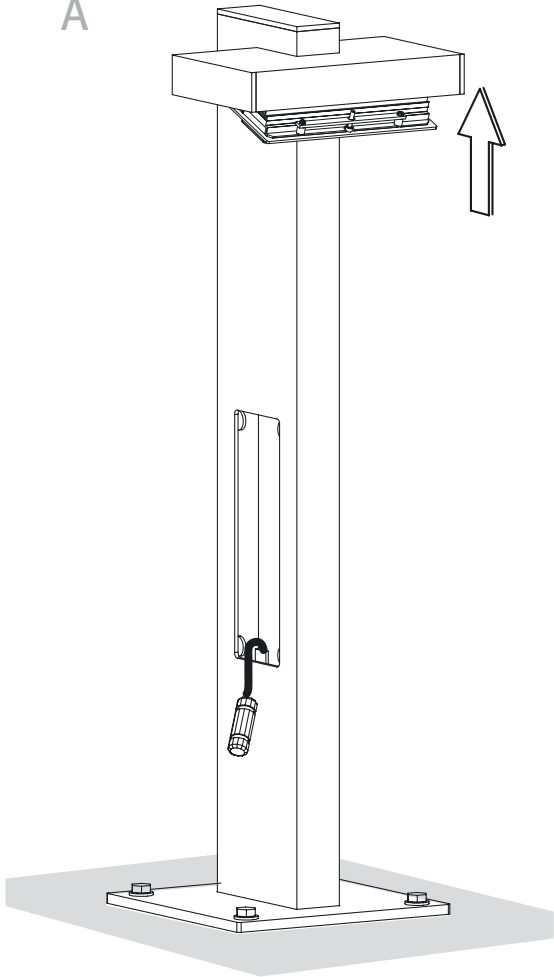


B

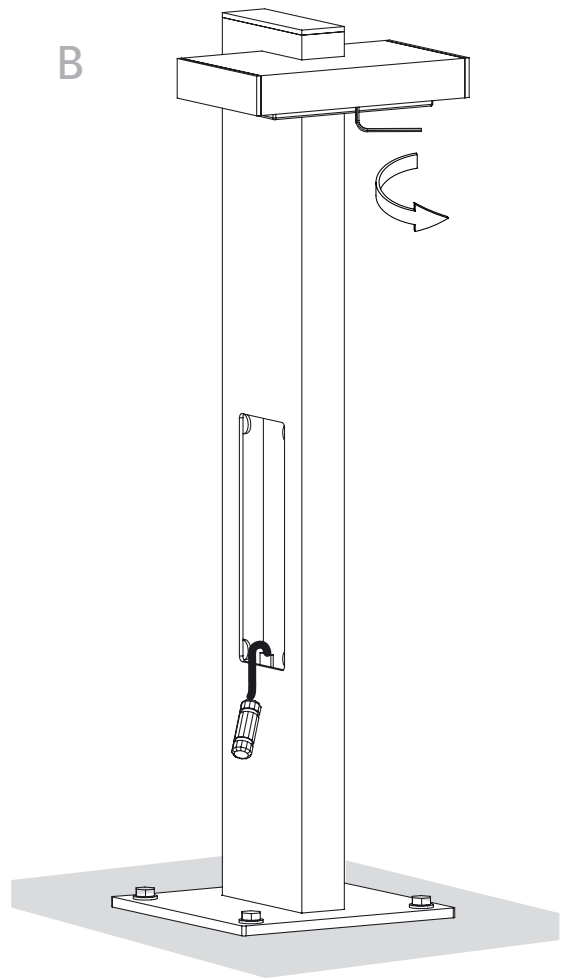


4.5

A



B

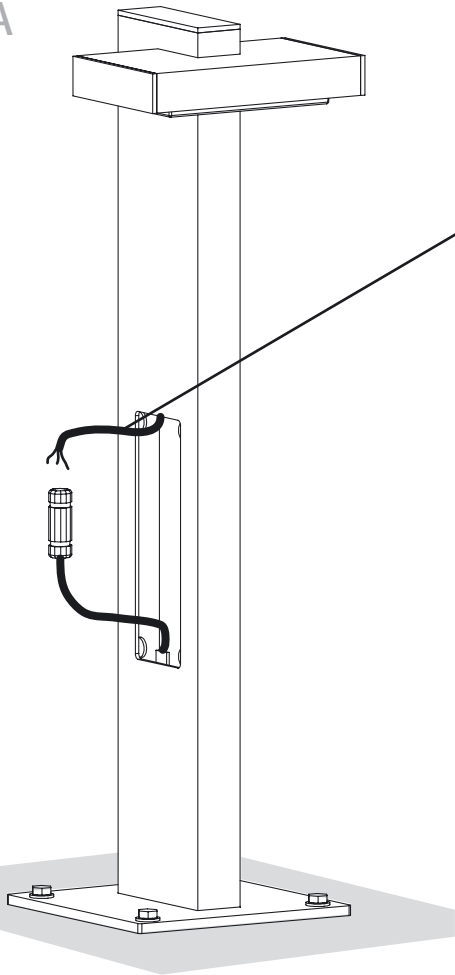


# 4.

Wartung  
Maintenance  
Entretien  
Mantenimiento  
Manutenzione

## 4.6

A



- (D) Schutzklasse I
- (GB) Protection rating I
- (F) Classe électrique I
- (ES) Clase de protección I
- (I) Classe di Isolamento I



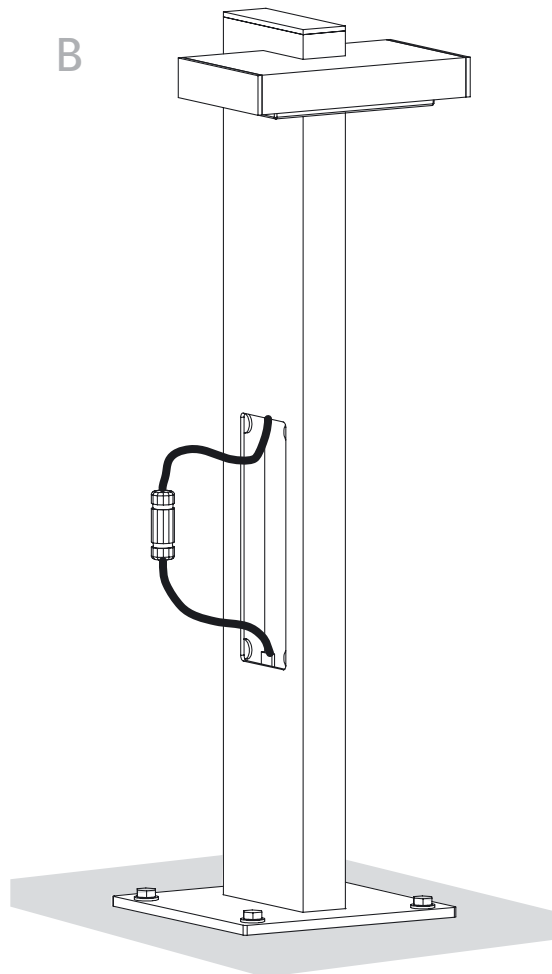
braun	grün/gelb	blau
brown	green/yellow	blue
brun	vert/jaune	bleu
marrón	amar./verde	azul
marrone	verde/giallo	blu

- (D) Schutzklasse II
- (GB) Protection rating II
- (F) Classe électrique II
- (ES) Clase de protección II
- (I) Classe di Isolamento II

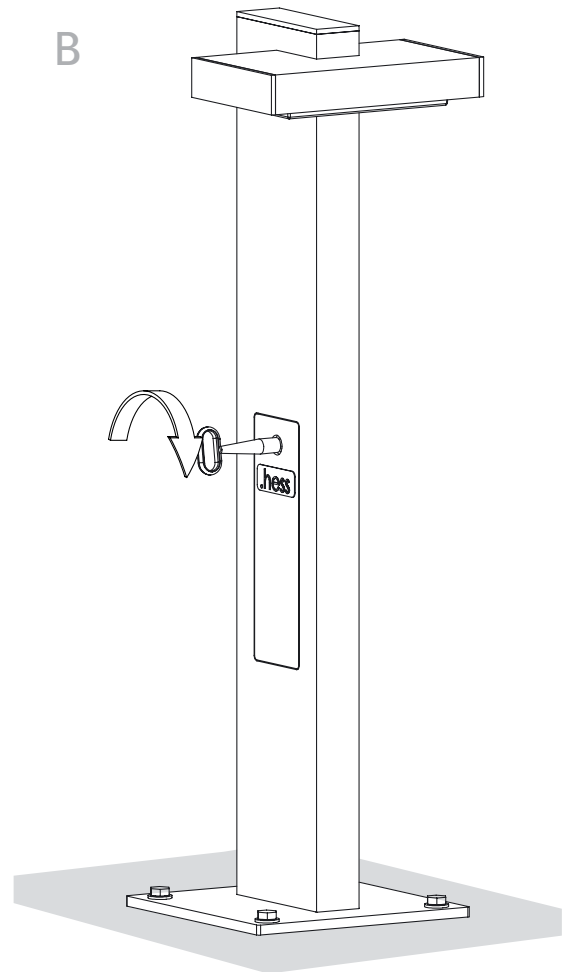
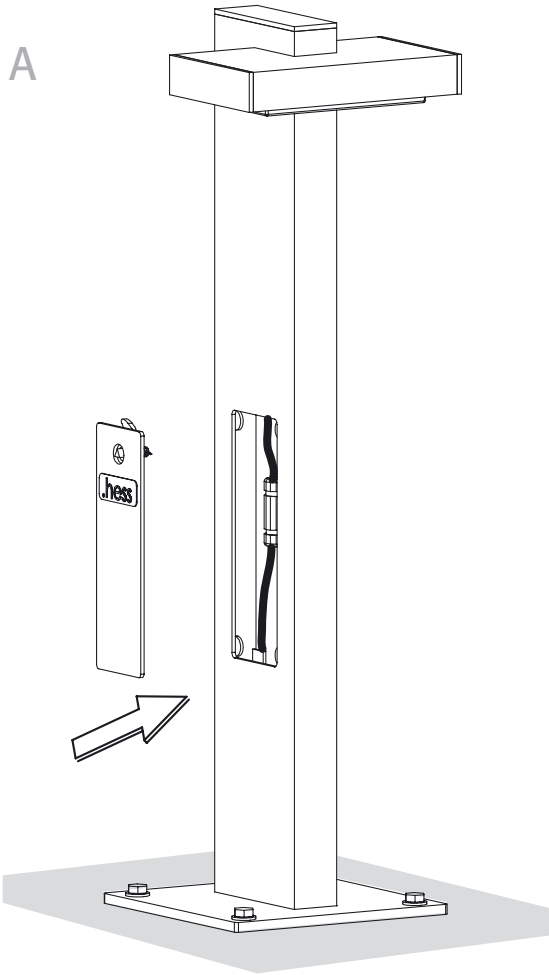


braun	blau
brown	blue
brun	bleu
marrón	azul
marrone	blu

B



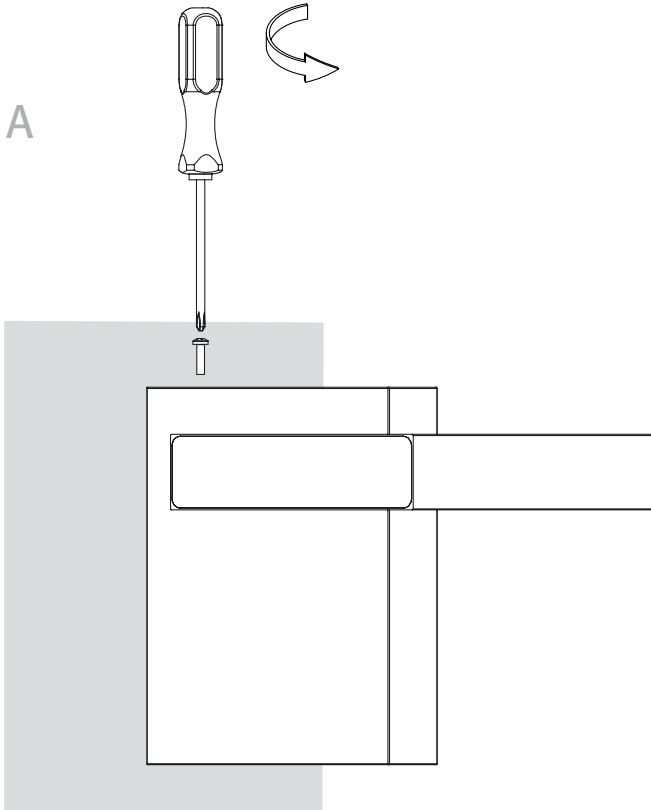
4.7



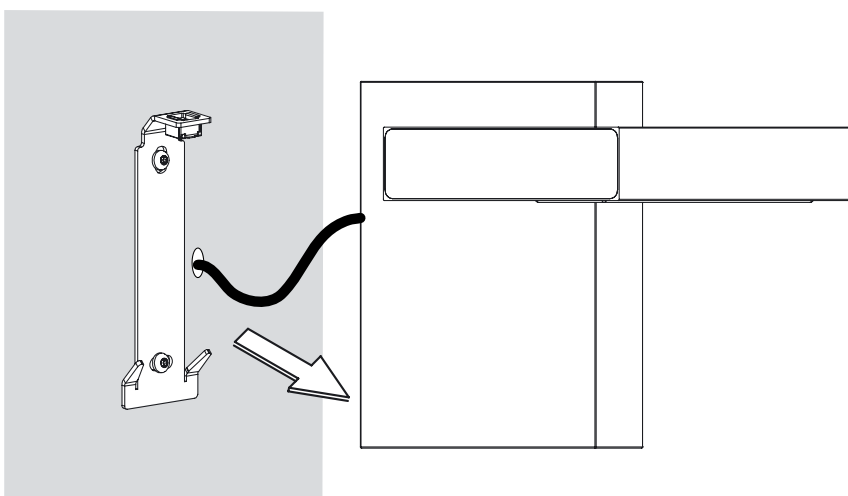
# 4.

Wartung  
Maintenance  
Entretien  
Mantenimiento  
Manutenzione

## 4.8

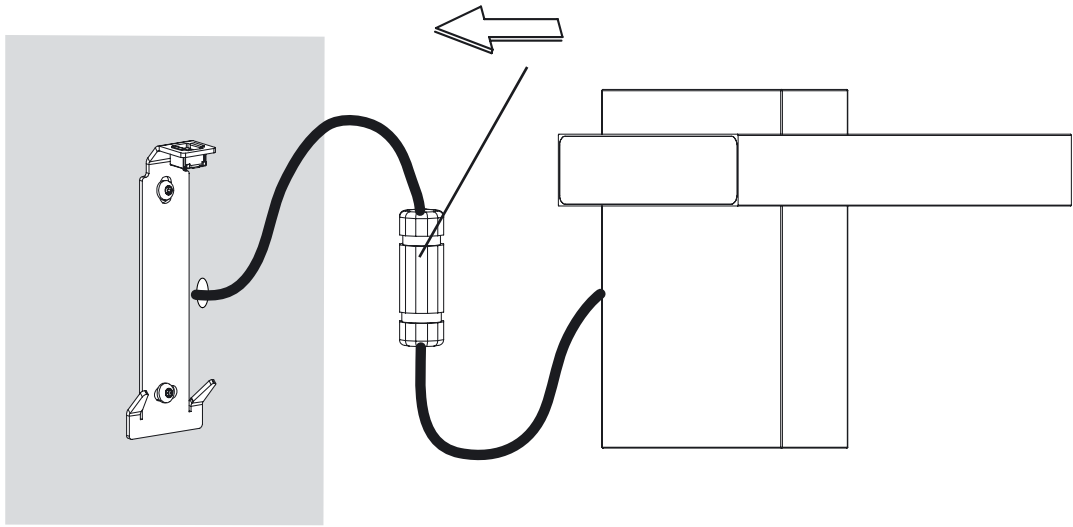


## B

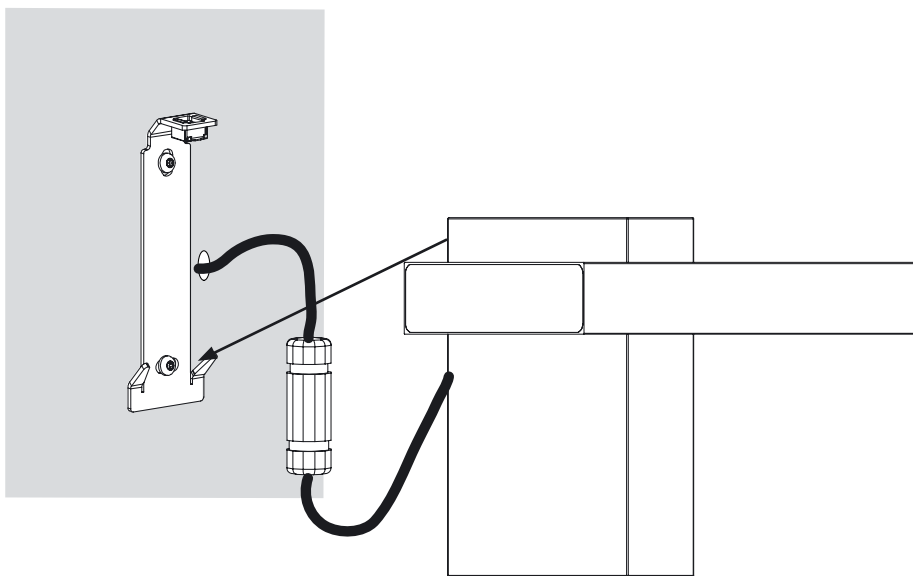


4.9

A



B

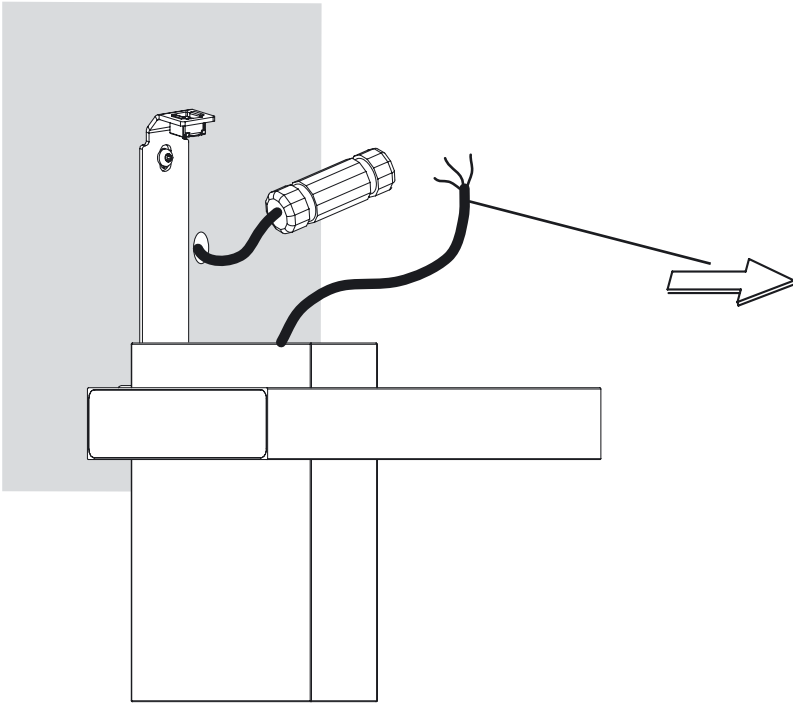


# 4.

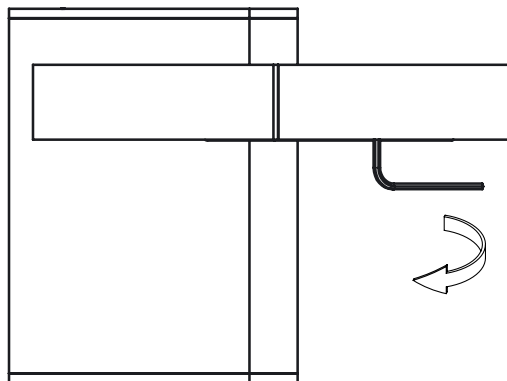
Wartung  
Maintenance  
Entretien  
Mantenimiento  
Manutenzione

## 4.10

A

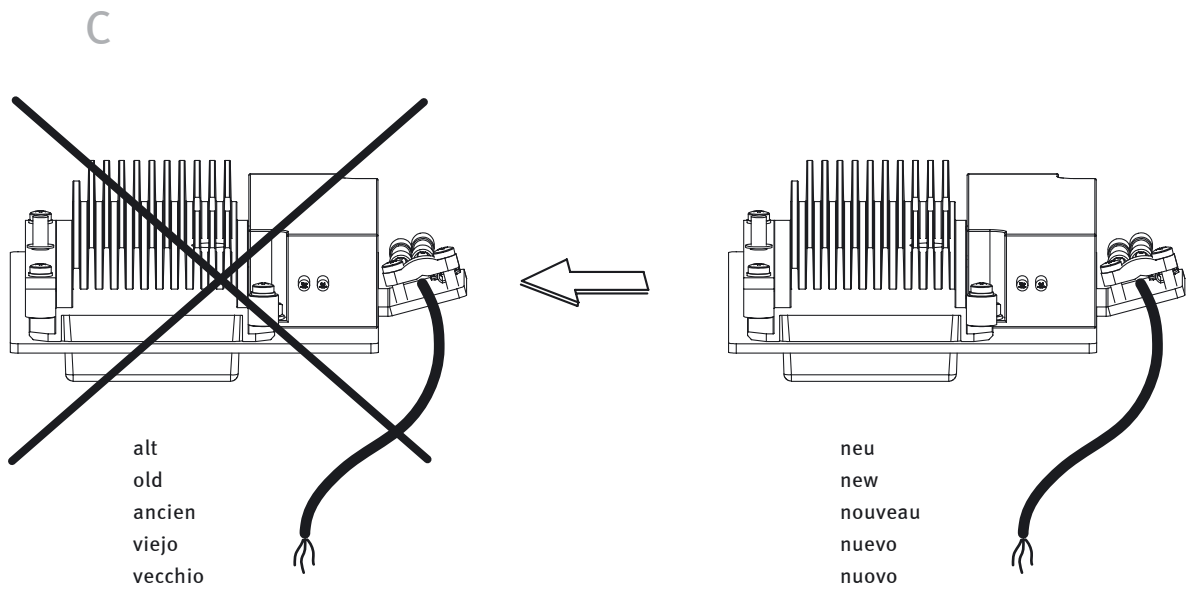
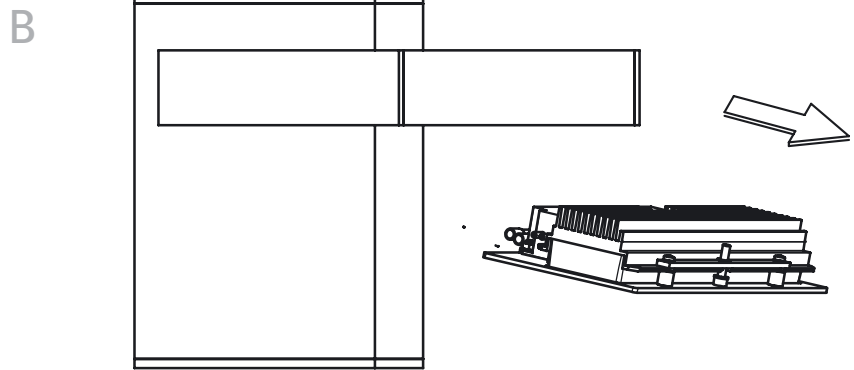
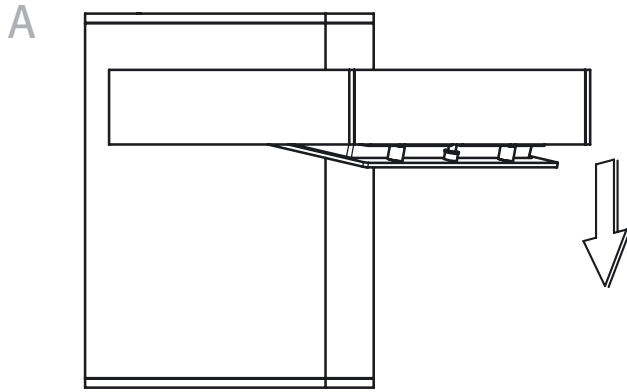


B





# 4.11

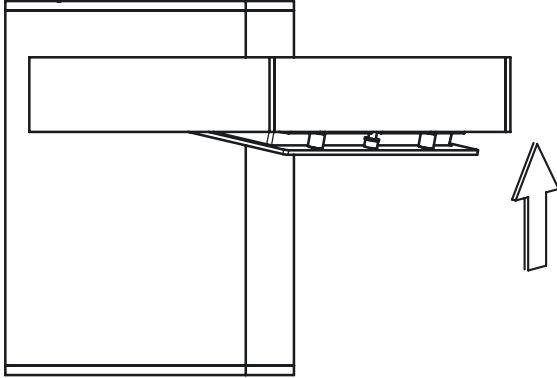


# 4.

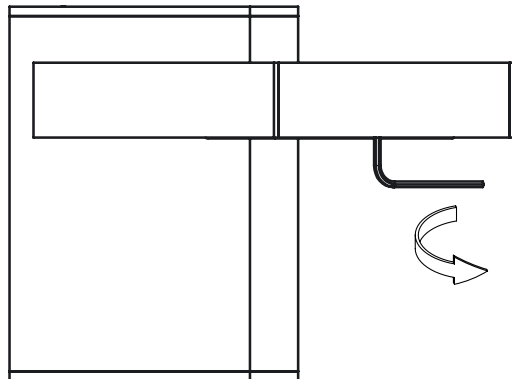
Wartung  
Maintenance  
Entretien  
Mantenimiento  
Manutenzione

## 4.12

A

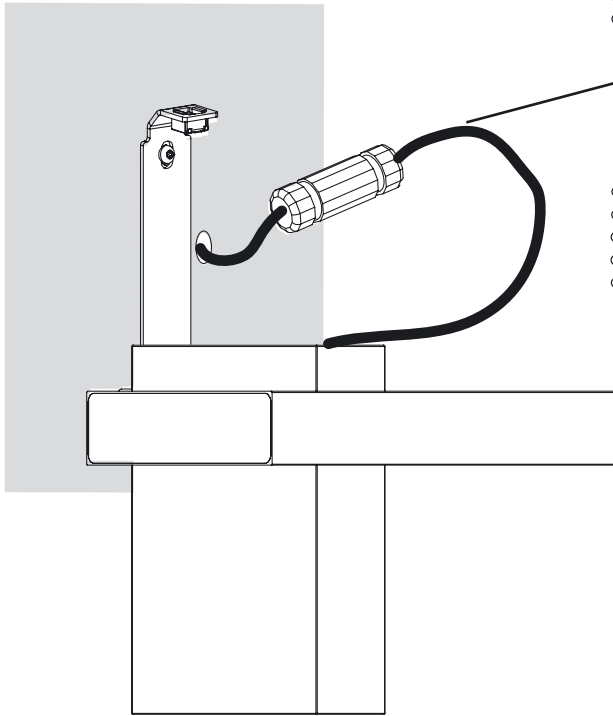


B



# 4.13

A



- Ⓓ Schutzklasse I
- ⒼⒷ Protection rating I
- Ⓕ Classe électrique I
- Ⓔ Clase de protección I
- Ⓘ Classe di Isolamento I



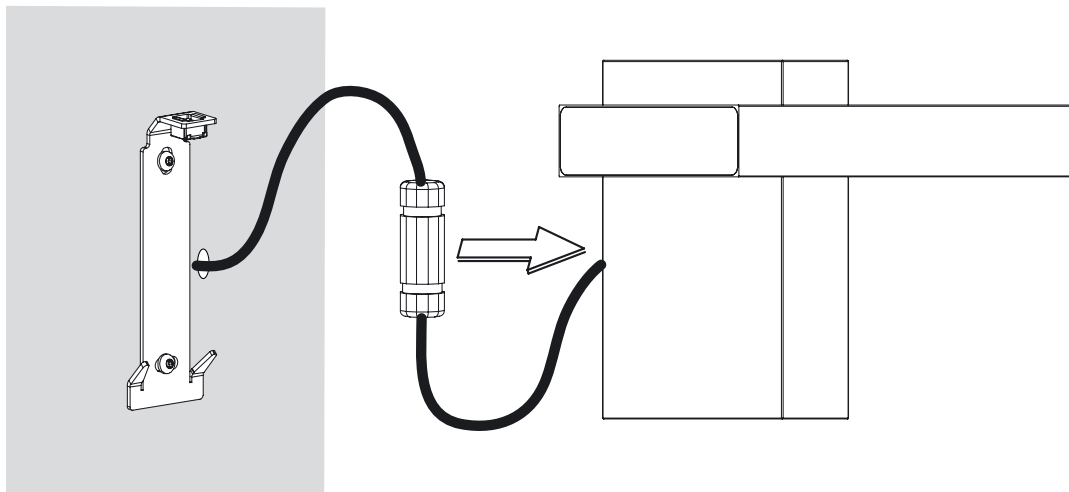
- |         |              |      |
|---------|--------------|------|
| braun   | grün/gelb    | blau |
| brown   | green/yellow | blue |
| brun    | vert/jaune   | bleu |
| marrón  | amar./verde  | azul |
| marrone | verde/giallo | blu  |

- Ⓓ Schutzklasse II
- ⒼⒷ Protection rating II
- Ⓕ Classe électrique II
- Ⓔ Clase de protección II
- Ⓘ Classe di Isolamento II



- |         |      |
|---------|------|
| braun   | blau |
| brown   | blue |
| brun    | bleu |
| marrón  | azul |
| marrone | blu  |

B

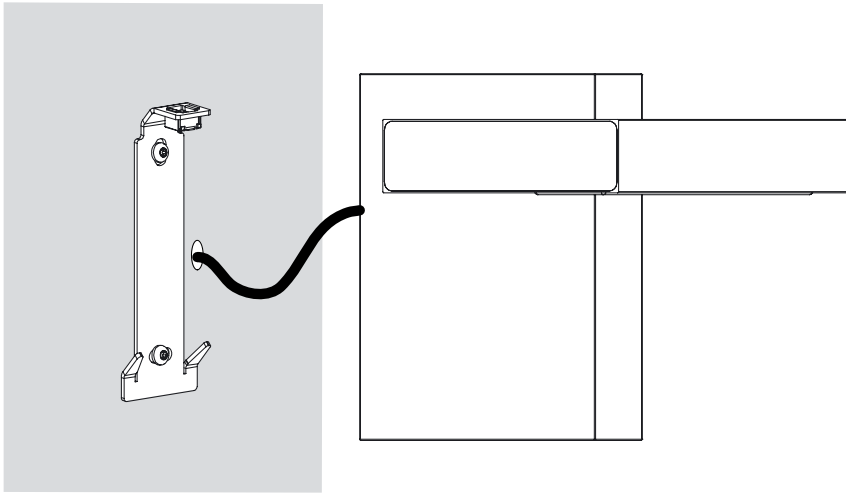


# 4.

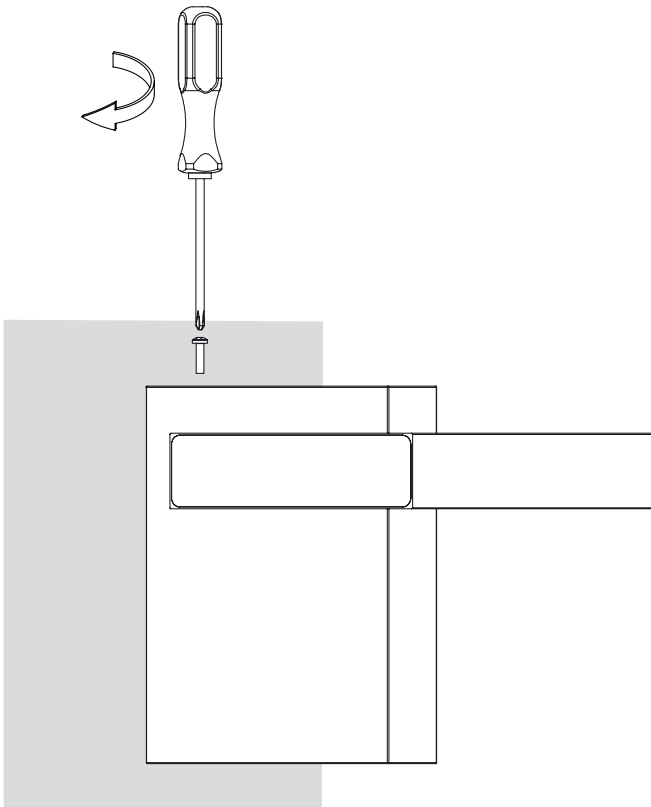
Wartung  
Maintenance  
Entretien  
Mantenimiento  
Manutenzione

## 4.14

A



B









Hess GmbH  
Licht + Form  
Lantwattenstraße 22  
D-78050 Villingen-Schwenningen  
Tel. +49 7721 / 920-0  
Fax +49 7721 / 920-250  
info@hess.eu  
www.hess.eu