

Europos Sąjungos oficialusis leidinys

L 216



Leidimas
lietuvių kalba

Teisės aktai

52 tomas

2009 m. rugpjūčio 20 d.

Turinys

I Aktai, priimti remiantis EB ir (arba) Euratomo steigimo sutartimis, kuriuos skelbti privaloma

DIREKTYVOS

- ★ 2009 m. liepos 13 d. Europos Parlamento ir Tarybos direktyva 2009/64/EB dėl žemės ar miškų ūkio traktorių keliamų radijo trukdžių slopinimo (elektromagnetinio suderinamumo) ⁽¹⁾ 1
- ★ 2009 m. liepos 13 d. Europos Parlamento ir Tarybos direktyva 2009/81/EB dėl darbų, prekių ir paslaugų pirkimo tam tikrų sutarčių, kurias sudaro perkančiosios organizacijos ar subjektai gynybos ir saugumo srityse, sudarymo tvarkos derinimo ir iš dalies keičianti direktyvas 2004/17/EB ir 2004/18/EB ⁽¹⁾ 76

⁽¹⁾ Tekstas svarbus EEE

Kaina: 26 EUR

LT

Aktai, kurių pavadinimai spausdinami paprastu šriftu, yra susiję su kasdieniu žemės ūkio reikalų valdymu ir paprastai galioja ribotą laikotarpį. Visų kitų aktų pavadinimai spausdinami ryškesniu šriftu ir prieš juos dedama žvaigždutė.

I

(Aktai, priimti remiantis EB ir (arba) Euratomo steigimo sutartimis, kuriuos skelbti privaloma)

DIREKTYVOS

EUROPOS PARLAMENTO IR TARYBOS DIREKTYVA 2009/64/EB

2009 m. liepos 13 d.

dėl žemės ar miškų ūkio traktorių keliamų radijo trukdžių slopinimo (elektromagnetinio suderinamumo)

(Kodifikuota redakcija)

(Tekstas svarbus EEE)

EUROPOS PARLAMENTAS IR EUROPOS SĄJUNGOS TARYBA,

atsižvelgdami į Europos bendrijos steigimo sutartį, ypač į jos 95 straipsnį,

atsižvelgdami į Komisijos pasiūlymą,

atsižvelgdami į Europos ekonomikos ir socialinių reikalų komiteto nuomonę ⁽¹⁾,

laikydami Sutarties 251 straipsnyje nustatytos tvarkos ⁽²⁾,

kadangi:

(1) 1975 m. gegužės 20 d. Tarybos direktyva 75/322/EEB dėl žemės ūkio ar miškų ūkio traktorių keliamų radijo trukdžių slopinimo (elektromagnetinio suderinamumo) ⁽³⁾ buvo keletą kartų iš esmės keičiama ⁽⁴⁾. Siekiant aiškumo ir racionalumo minėta direktyva turėtų būti kodifikuota.

(2) Direktyva 75/322/EEB – tai viena iš 1974 m. kovo 4 d. Tarybos direktyvoje 74/150/EEB dėl valstybių narių įstatymų, reglamentuojančių ratinių žemės ūkio ar miškų ūkio traktorių tipo patvirtinimą, suderinimo, pakeistoje 2003 m. gegužės 26 d. Europos Parlamento ir Tarybos direktyva

2003/37/EB dėl žemės ar miškų ūkio traktorių, jų priekabų ir keičiamos velkamosios įrangos, jų sistemų, sudėtinių dalių ir atskirų techninių mazgų tipo patvirtinimo ⁽⁵⁾, numatytos EB tipo patvirtinimo sistemos atskirųjų direktyvų, nustatanti techninius žemės ar miškų ūkio traktorių nuostatus dėl žemės ar miškų ūkio traktorių keliamų radijo trukdžių slopinimo (elektromagnetinio suderinamumo). Šie techniniai nuostatai susiję su valstybių narių įstatymų derinimu, siekiant kiekvienai traktorių rūšiai taikyti EB tipo patvirtinimo tvarką, numatytą Direktyvoje 2003/37/EB. Todėl šiai direktyvai taikomos Direktyvoje 2003/37/EB išdėstytos nuostatos dėl žemės ar miškų ūkio traktorių, jų priekabų ir keičiamos velkamosios įrangos, jų sistemų, sudėtinių dalių ir atskirų techninių mazgų.

(3) Ši direktyva neturėtų pažeisti valstybių narių įsipareigojimų, susijusių su direktyvų perkėlimo į nacionalinę teisę ir taikymo pradžios terminais, nustatytais XII priedo B dalyje,

PRIĖMĖ ŠIĄ DIREKTYVĄ:

1 straipsnis

⁽¹⁾ OL C 44, 2008 2 16, p. 34.

⁽²⁾ 2008 m. vasario 19 d. Europos Parlamento nuomonė (dar nepaskelbta Oficialiajame leidinyje) ir 2009 m. birželio 22 d. Tarybos sprendimas.

⁽³⁾ OL L 147, 1975 6 9, p. 28.

⁽⁴⁾ Žr. XII priedo A dalį.

Šioje direktyvoje „transporto priemonė“ – tai bet kokia transporto priemonė, kaip apibrėžta Direktyvos 2003/37/EB 2 straipsnio d punkte.

⁽⁵⁾ OL L 171, 2003 7 9, p. 1.

2 straipsnis

1. Valstybės narės dėl prižasčių, susijusių su elektromagnetiniu suderinamumu, negali:

- atsisakyti suteikti bet kokio tipo transporto priemonei EB tipo patvirtinimą arba nacionalinį tipo patvirtinimą,
- atsisakyti suteikti bet kokio tipo sudėtinėi daliai ar atskiram techniniam mazgui EB sudėtinės dalies ar techninio mazgo tipo patvirtinimą,
- uždrausti registruoti, parduoti ar pradėti eksploatuoti transporto priemones,
- uždrausti parduoti ar naudoti sudėtinės dalis ar atskirus techninius mazgus,

jei transporto priemonės, sudėtinės dalys ar atskiri techniniai mazgai atitinka šios direktyvos reikalavimus.

2. Valstybės narės:

- gali nesuteikti EB transporto priemonės tipo patvirtinimo, EB sudėtinės dalies tipo patvirtinimo arba EB atskiro techninio mazgo tipo patvirtinimo, ir
- gali atsisakyti suteikti nacionalinį tipo patvirtinimą

bet kuriam transporto priemonės, sudėtinės dalies ar atskiro techninio mazgo tipui, jei nesilaikoma šios direktyvos reikalavimų.

3. 2 dalis netaikoma transporto priemonių tipams, patvirtintiems iki 2002 m. spalio 1 d. pagal 1977 m. birželio 28 d. Tarybos direktyvą 77/537/EEB dėl valstybių narių įstatymų, reglamentuojančių priemones, kurių reikia imtis dėl ratiniuose žemės ūkio ir miškų ūkio traktoriuose naudojamų dyzelinių variklių išmetamų teršalų, suderinimo ⁽¹⁾, arba vėlesniems tų patvirtinimų išplėtimams.

4. Neįvykdžius šios direktyvos reikalavimų valstybės narės:

- atitikties liudijimus, kurie pagal Direktyvą 2003/37/EB pateikiami kartu su naujomis transporto priemonėmis, pripažįsta negaliojančiais tos direktyvos 7 straipsnio 1 dalies tikslais, ir

- gali atsisakyti išduoti leidimą parduoti ir pradėti eksploatuoti naujus elektros ar elektronikos podalius kaip sudėtinės dalis ar atskirus techninius mazgus.

5. Nepažeidžiant 2 ir 4 dalyse pateiktų nuostatų, valstybės narės toliau išduoda atsarginių dalių EB tipo patvirtinimą ir leidžia parduoti bei pradėti eksploatuoti sudėtinės dalis ar atskirus techninius mazgus, skirtus naudoti pagal Direktyvos 75/322/EEB ar Direktyvos 77/537/EEB reikalavimus iki 2002 m. spalio 1 d. patvirtintų tipų transporto priemonėse, taip pat prirėikus leidžia vėlesnius tų patvirtinimų išplėtimus.

3 straipsnis

Ši direktyva laikoma „kita Bendrijos direktyva“ taikant 2004 m. gruodžio 15 d. Europos Parlamento ir Tarybos direktyvos 2004/108/EB dėl valstybių narių įstatymų, susijusių su elektromagnetiniu suderinamumu, suderinimo ⁽²⁾ 1 straipsnio 4 dalies nuostatas.

4 straipsnis

Pakeitimai, būtini I–XI priedų reikalavimus suderinti su technikos pažanga, priimami pagal Direktyvos 2003/37/EB 20 straipsnio 3 dalyje nurodytą procedūrą.

5 straipsnis

Valstybės narės perduoda Komisijai šios direktyvos taikymo srityje priimtų nacionalinės teisės aktų pagrindinių nuostatų tekstus.

6 straipsnis

Direktyva 75/322/EEB su pakeitimais, padarytais teisės aktais, išvardytais XII priedo A dalyje, yra panaikinama nepažeidžiant valstybių narių įsipareigojimų, susijusių su direktyvų perkėlimo į nacionalinę teisę ir taikymo pradžios terminais, nustatytais XII priedo B dalyje.

Nuorodos į panaikintą direktyvą laikomos nuorodomis į šią direktyvą ir skaitomos pagal XIII priede pateiktą atitikmenų lentelę.

⁽¹⁾ OL L 220, 1977 8 29, p. 38.

⁽²⁾ OL L 390, 2004 12 31, p. 24.

7 straipsnis

Ši direktyva įsigalioja dvidešimtą dieną nuo jos paskelbimo *Europos Sąjungos oficialiajame leidinyje*.

Ji taikoma nuo 2010 m. sausio 1 d.

8 straipsnis

Ši direktyva yra skirta valstybėms narėms.

Priimta Briuselyje 2009 m. liepos 13 d.

Europos Parlamento vardu
Pirmininkas
H.-G. PÖTTERING

Tarybos vardu
Pirmininkas
E. ERLANDSSON

PRIEDŲ SĄRAŠAS

I PRIEDAS	TRANSPORTO PRIEMONIŲ IR JOSE ĮRENGTŲ ELEKTRINIŲ IR (ARBA) ELEKTRONINIŲ SURENKAMŲJŲ MAZGŲ REIKALAVIMAI
	1 priedėlis Transporto priemonės plataus dažnių diapazono atskaitos ribos. Atstumas tarp transporto priemonės ir antenos: 10 m
	2 priedėlis Transporto priemonės plataus dažnių diapazono atskaitos ribos. Atstumas tarp transporto priemonės ir antenos: 3 m
	3 priedėlis Transporto priemonės siauro dažnių diapazono atskaitos ribos. Atstumas tarp transporto priemonės ir antenos: 10 m
	4 priedėlis Transporto priemonės siauro dažnių diapazono atskaitos ribos. Atstumas tarp transporto priemonės ir antenos: 3 m
	5 priedėlis Elektrinių ir (arba) elektroninių surenkamųjų mazgų plataus dažnių diapazono atskaitos ribos
	6 priedėlis Elektrinių ir (arba) elektroninių surenkamųjų mazgų siauro dažnių diapazono atskaitos ribos
	7 priedėlis EB tipo patvirtinimo ženklo pavyzdys
II PRIEDAS	Informacinis dokumentas Nr. ... pagal Direktyvos 2003/37/EB I priedą dėl ratinių žemės ūkio ir miškų ūkio traktorių EB tipo patvirtinimo elektromagnetinio suderinamumo požiūriu (Direktyva 2009/64/EB)
	1 priedėlis
	2 priedėlis
III PRIEDAS	Informacinis dokumentas Nr. ... dėl elektros ir (arba) elektronikos podalių (EP) EB tipo patvirtinimo elektromagnetinio suderinamumo požiūriu (Direktyva 2009/64/EB)
	1 priedėlis
	2 priedėlis
IV PRIEDAS	PAVYZDYS: EB TIPO PATVIRTINIMO SERTIFIKATAS „TRANSPORTO PRIEMONĖ“
	EB tipo patvirtinimo sertifikato Nr. ... priedėlis, susijęs su transporto priemonės tipo patvirtinimu pagal Direktyvą 2009/64/EB
V PRIEDAS	PAVYZDYS: EB TIPO PATVIRTINIMO SERTIFIKATAS „EP“
	EB tipo patvirtinimo sertifikato Nr. ... priedėlis, susijęs su elektros ar elektronikos podalių tipo patvirtinimu pagal Direktyvą 2009/64/EB
VI PRIEDAS	TRANSPORTO PRIEMONIŲ SKLEIDŽIAMŲ PLATAUS DAŽNIŲ DIAPAZONO ELEKTROMAGNETINIŲ EMISIJŲ MATAVIMO METODAS
	1 priedėlis 1 paveikslas TRAKTORIŲ BANDYMŲ ZONA
	2 paveikslas ANTENOS PADĖTIS TRAKTORIAUS ATŽVILGIU
VII PRIEDAS	TRANSPORTO PRIEMONIŲ SKLEIDŽIAMŲ SIAURO DAŽNIŲ DIAPAZONO ELEKTROMAGNETINIŲ EMISIJŲ MATAVIMO METODAS
VIII PRIEDAS	TRANSPORTO PRIEMONIŲ ATSPARUMO ELEKTROMAGNETINEI SPINDULIUOTEI BANDYMŲ METODAS
	1 priedėlis
	2 priedėlis
	3 priedėlis Sukuriama signalo charakteristikos
IX PRIEDAS	ELEKTRINIŲ IR (ARBA) ELEKTRONINIŲ SURENKAMŲJŲ MAZGŲ SKLEIDŽIAMŲ PLATAUS DAŽNIŲ DIAPAZONO ELEKTROMAGNETINIŲ EMISIJŲ MATAVIMO METODAS
	1 priedėlis Elektrinių ir (arba) elektroninių surenkamųjų mazgų bandymų zonos ribos
	2 priedėlis 1 paveikslas EP skleidžiamų elektromagnetinių emisijų bandymo schema (bendrasis planas)
	2 paveikslas Vaizdas iš EP skleidžiamų elektromagnetinių emisijų bandymų suolelio išilginės simetrijos plokštumos
X PRIEDAS	ELEKTRINIŲ IR (ARBA) ELEKTRONINIŲ SURENKAMŲJŲ MAZGŲ SKLEIDŽIAMŲ SIAURO DAŽNIŲ DIAPAZONO ELEKTROMAGNETINIŲ EMISIJŲ MATAVIMO METODAS

XI PRIEDAS	ELEKTRINIŲ IR (ARBA) ELEKTRONINIŲ SURENKAMŲJŲ MAZGŲ ATSPARUMO ELEKTROMAGNETINEI SPINDULIUOTEI BANDYMŲ METODAS(-AI)
1 priedėlis	1 paveikslas 150 mm juostinės perdavimo linijos bandymas
	2 paveikslas 150 mm juostinės perdavimo linijos bandymas
	3 paveikslas 800 mm juostinės perdavimo linijos bandymas
	4 paveikslas 800 mm juostinės perdavimo linijos matmenys
2 priedėlis	TSĮ bandymo schemas pavyzdys
3 priedėlis	1 paveikslas Bandymas SER kameroje
	2 paveikslas Stačiakampės SER kameros matmenys
	3 paveikslas Tipiniai SER kameros matmenys
4 priedėlis	EP atsparumo bandymas laisvajame lauke
	1 paveikslas Bandymo schema (bendrasis planas)
	2 paveikslas Vaizdas iš EP skleidžiamų elektromagnetinių emisijų bandymų suolelio išilginės simetrijos plokštumos
XII PRIEDAS	A dalis Panaikinama direktyva ir jos vėlesnių pakeitimų sąrašas
	B dalis Perkėlimo į nacionalinę teisę ir taikymo pradžios terminai
XIII PRIEDAS	Atitikmenų lentelė

I PRIEDAS

TRANSPORTO PRIEMONIŲ IR JOSE ĮRENGTŲ ELEKTRINIŲ IR (ARBA) ELEKTRONINIŲ SURENKAMŲJŲ MAZGŲ REIKALAVIMAI

1. TAIKYMO SRITIS
- 1.1. Ši direktyva taikoma transporto priemonių, kurioms taikomos 1 straipsnio nuostatos, elektromagnetiniam suderinamumui. Ji taip pat taikoma šiose transporto priemonėse sumontuoti skirtiems elektros ar elektronikos atskiriems techniniams mazgams.
2. SĄVOKŲ APIBRĖŽTYS
- 2.1. Šioje direktyvoje:
 - 2.1.1. „Elektromagnetinis suderinamumas“ – transporto priemonės, sudėtinės dalies (-ių) ar atskiro techninio mazgo (-ų) gebėjimas tinkamai veikti savo elektromagnetinėje aplinkoje, niekam joje nesukeliant neleistinų elektromagnetinių trukdžių.
 - 2.1.2. „Elektromagnetiniai trukdžiai“ – bet koks elektromagnetinis reiškinys, kuris gali pakenkti transporto priemonės, sudėtinės dalies (-ių) ar atskiro techninio mazgo (-ų) veikimui. Elektromagnetiniai trukdžiai gali būti elektromagnetinis triukšmas, pašalinis signalas arba pačios sklidimo aplinkos pasikeitimas.
 - 2.1.3. „Elektromagnetinis atsparumas“ – transporto priemonės, sudėtinės dalies (-ių) ar atskiro techninio mazgo (-ų) gebėjimas netrukdomai veikti esant nurodytiems elektromagnetiniams trukdžiams.
 - 2.1.4. „Elektromagnetinė aplinka“ – tam tikroje vietoje esančio elektromagnetinio reiškinio visuma.
 - 2.1.5. „Atskaitos riba“ – vardinis lygis, pagal kurį įvertinamos tipo patvirtinimo ir gaminių atitikties ribinės vertės.
 - 2.1.6. „Etaloninė antena“, skirta nuo 20 iki 80 MHz dažnio diapazonui – sutrumpintas subalansuotas pusbangės rezonansinis dipolis, nustatytas 80 MHz dažniui, o skirta daugiau kaip 80 MHz dažniui – subalansuotas pusbangės rezonansinis dipolis, nustatytas matavimų dažniu.
 - 2.1.7. „Plataus dažnių diapazono emisija“ – emisija, kurios dažnių diapazonas yra platesnis už konkretaus matavimo prietaiso ar imtuvo dažnių diapazoną.
 - 2.1.8. „Siauro dažnių diapazono emisija“ – emisija, kurios dažnių diapazonas yra siauresnis už konkretaus matavimo prietaiso ar imtuvo dažnių diapazoną.
 - 2.1.9. „Elektrinė ir (arba) elektroninė sistema“ – elektrinis ir (arba) elektroninis prietaisas (-ai) arba jų kompleksas (-ai) su visomis elektros jungtimis, kurie sudaro transporto priemonės dalį, tačiau kuriems nereikia atskiro tipo patvirtinimo.
 - 2.1.10. „Elektrinis ir (arba) elektroninis surenkamasis mazgas“ (EP) – elektrinis ir (arba) elektroninis prietaisas arba jų kompleksas (-ai), su visomis elektros jungtimis, skirtas montuoti į transporto priemonę ir atliekantis vieną ar daugiau specializuotų funkcijų. EP gamintojo prašymu gali būti patvirtintas kaip „sudėtinė dalis“ arba „atskiras techninis mazgas“ (ATM) (žr. Direktyvos 2003/37/EB 4 straipsnio 1 dalies c punktą).
 - 2.1.11. „Transporto priemonių tipas“: kalbant apie elektromagnetinį suderinamumą, reiškia transporto priemones, kurios iš esmės nesiskiria tokiais požymiais kaip antai:
 - 2.1.11.1. variklio skyriaus bendru dydžiu ir forma;
 - 2.1.11.2. elektrinių ir (arba) elektroninių sudėtinių dalių bendrąja montuote ir laidyno bendrąja montuote;

- 2.1.11.3. pirminė medžiaga, iš kurios pagamintas transporto priemonės kėbulas arba karkasas (kai taikoma) (pvz., plieno, aliuminio ar stiklo pluošto kėbulo karkasas); jei yra plokščių iš kitos medžiagos, tai nekeičia transporto priemonės tipo, jeigu nepakinta kėbulo pirminė medžiaga; apie tokius variantus būtina informuoti.
- 2.1.12. „EP tipas“: kalbant apie elektromagnetinį suderinamumą, reiškia EP, kurie nesiskiria tokiais pagrindiniais požymiais kaip antai:
- 2.1.12.1. EP atliekama funkcija;
- 2.1.12.2. elektrinių ir (arba) elektroninių sudėtinių dalių bendrąja montuote (kai taikoma).
3. PARAIŠKA EB TIPO PATVIRTINIMUI GAUTI
- 3.1. *Transporto priemonės tipo patvirtinimas*
- 3.1.1. Paraišką transporto priemonės tipo patvirtinimui dėl jos elektromagnetinio suderinamumo pagal Direktyvos 2003/37/EB 4 straipsnio 1 dalies nuostatas gauti pateikia transporto priemonės gamintojas.
- 3.1.2. Informacinio dokumento pavyzdys pateiktas II priede.
- 3.1.3. Transporto priemonės gamintojas sudaro aprašą, kuriame apibūdinami transporto priemonės svarstytinų elektrinių ir (arba) elektroninių sistemų arba EP, kėbulo modifikacijų ⁽¹⁾, kėbulo medžiagos variantų ⁽¹⁾, laidyno bendrųjų montuočių, variklio modifikacijų, modelių, turinčių vairą kairėje pusėje ar dešinėje pusėje, ir tarpuračio variantų visi numatomi deriniai. Transporto priemonės svarstytinės elektrinės ir (arba) elektroninės sistemos arba EP yra tokie, kurie gali skleisti stiprią plataus arba siauro dažnių diapazono spinduliuotę, ir (arba) tokie, kurie varuotojo naudojami transporto priemonei tiesiogiai valdyti (žr. 6.4.2.3 punktą).
- 3.1.4. Gamintojas ir kompetentinga institucija abipusiu sutarimu iš tokio aprašo parenka pavyzdinę transporto priemonę. Tokia transporto priemonė yra pavyzdinė to tipo transporto priemonė (žr. II priedo 1 priedėlį). Transporto priemonė parenkama pagal gamintojo siūlomas elektrines ir (arba) elektronines sistemas. Bandymams iš aprašo galima parinkti dar vieną transporto priemonę, jei gamintojas ir kompetentinga institucija abipusiu sutarimu nusprendžia, kad yra įdiegtos kitokios elektrinės ir (arba) elektroninės sistemos, kurios, palyginti su pirmąja pavyzdine transporto priemone, gali labai pakeisti elektromagnetinį priemonės suderinamumą.
- 3.1.5. Transporto priemonę (-es) pagal 3.1.4 punkto nuostatas galima parinkti tik pagal tikrajai gamybai numatytus transporto priemonės ir (arba) elektrinių ir (arba) elektroninių sistemų derinius.
- 3.1.6. Gamintojas prie paraiškos gali pridėti atliktų bandymų ataskaitą. Bet kokius tokiu būdu pateiktus duomenis tvirtinanti institucija gali panaudoti EB tipo patvirtinimo sertifikatui parengti.
- 3.1.7. Jei už tipo patvirtinimo bandymus atsakinga techninė tarnyba juos atlieka pati, tuomet pagal 3.1.4. punkto nuostatas pateikiama tvirtinamojo tipo pavyzdinė transporto priemonė.
- 3.2. *EP tipo patvirtinimas*
- 3.2.1. Paraišką EP tipo patvirtinimui dėl jos elektromagnetinio suderinamumo pagal Direktyvos 2003/37/EB 4 straipsnio 1 dalies nuostatas gauti pateikia transporto priemonės gamintojas arba EP gamintojas.
- 3.2.2. Informacinio dokumento pavyzdys pateiktas III priede.
- 3.2.3. Gamintojas prie paraiškos gali pridėti atliktų bandymų ataskaitą. Bet kokius tokiu būdu pateiktus duomenis tvirtinanti institucija gali panaudoti EB tipo patvirtinimo sertifikatui parengti.
- 3.2.4. Jei už tipo patvirtinimo bandymus atsakinga techninė tarnyba juos atlieka pati, tuomet pateikiama bandomoji tvirtinamojo tipo pavyzdinė EP sistema, jei būtina, aptarus su gamintoju, pavyzdžiui, galimus išdėstymo, sudėtinių dalių skaičiaus ir jutiklių skaičiaus variantus. Jei techninei tarnybai atrodo būtina, ji gali pasirinkti papildomą bandinį.

(¹) Jei taikoma.

- 3.2.5. Ant bandinio (-ių) turi būti aiškiai ir nenuvalomai užrašytas oficialus gamintojo pavadinimas ar ženklas ir tipo pavadinimas.
- 3.2.6. Jei taikoma, yra nurodomi visi naudojimo apribojimai. Visi tokie apribojimai yra nurodomi informaciniame dokumente, kurio pavyzdys pateikiamas III priede ir (arba) EB tipo patvirtinimo sertifikate, kurio pavyzdys pateikiamas V priede.
4. TIPO PATVIRTINIMAS
- 4.1. *Tipo patvirtinimo metodai*
- 4.1.1. Transporto priemonės tipo patvirtinimas
- Transporto priemonės gamintojas savo nuožiūra gali pasirinkti naudoti vieną iš toliau nurodytų alternatyvių transporto priemonės tipo patvirtinimo metodų.
- 4.1.1.1. Transporto priemonės įrangos patvirtinimas
- Transporto priemonės įrangos tipas gali būti patvirtintas tiesiogiai laikantis 6 punkto nuostatų. Jei transporto priemonės gamintojas pasirenka šį metodą, nebereikia atskiro elektrinių ir (arba) elektroninių sistemų arba EP bandymo.
- 4.1.1.2. Transporto priemonės tipo patvirtinimas išbandant atskirus EP
- Transporto priemonės gamintojas gali gauti patvirtinimą transporto priemonei, jei tvirtinančiai institucijai įrodo, kad visos svarstytinės (žr. 3.1.3 punktą) elektrinės ir (arba) elektroninės sistemos arba EP buvo atskirai patvirtinti pagal šios direktyvos nuostatas ir yra sumontuoti laikantis visų jose nustatytų sąlygų.
- 4.1.1.3. Gamintojas, jei to pageidauja, gali gauti šioje direktyvoje nustatytą patvirtinimą, jei transporto priemonėje nėra tokio tipo įrangos, kuriai būtina daryti atsparumo arba emisijų bandymus. Tokioje transporto priemonėje neturi būti 3.1.3 punkte (atsparumas) nurodytų sistemų ir kibirkštinio uždegimo įrangos. Tokiems patvirtinimams gauti bandymų daryti nereikia.
- 4.1.2. EP tipo patvirtinimas
- Tipo patvirtinimas gali būti suteiktas EP, skirtiems įrengti visų tipų transporto priemonėse arba gamintojo prašomo konkretaus tipo ar tipų transporto priemonėse. Tiesioginiam transporto priemonių valdymui naudojamų EP tipo patvirtinimai paprastai išduodami bendradarbiaujant su transporto priemonės gamintoju.
- 4.2. *Tipo patvirtinimo suteikimas*
- 4.2.1. Transporto priemonė
- 4.2.1.1. Jei pavyzdinė transporto priemonė atitinka šios direktyvos reikalavimus, pagal Direktyvos 2003/37/EB 4 straipsnio nuostatas suteikiamas EB tipo patvirtinimas.
- 4.2.1.2. EB tipo patvirtinimo sertifikato pavyzdys pateiktas IV priede.
- 4.2.2. EP
- 4.2.2.1. Jei pavyzdinė EP sistema(-os) atitinka šios direktyvos reikalavimus, pagal Direktyvos 2003/37/EB 4 straipsnio nuostatas suteikiamas EB tipo patvirtinimas.
- 4.2.2.2. EB tipo patvirtinimo sertifikato pavyzdys pateiktas V priede.
- 4.2.3. Siekdama parengti 4.2.1.2 ir 4.2.2.2 punktuose nurodytus sertifikatus, patvirtinimus suteikianti valstybės narės kompetentinga institucija gali naudoti įgaliotos arba pripažintos laboratorijos arba pagal šios direktyvos nuostatas parengtas ataskaitas.

- 4.3. Patvirtinimų pakeitimai
- 4.3.1. Darant pagal šią direktyvą suteiktų patvirtinimų pakeitimus, taikomos Direktyvos 2003/37/EB 5 straipsnio 2 ir 3 dalių nuostatos.
- 4.3.2. Transporto priemonės tipo patvirtinimo pakeitimas įmontuojant arba keičiant EP.
- 4.3.2.1. Jei transporto priemonės gamintojas gavo patvirtinimą transporto priemonės įrangai ir nori įmontuoti papildomą arba pakeisti esamą elektrinę ir (arba) elektroninę sistemą arba EP, kurie jau patvirtinti pagal šios direktyvos nuostatas ir kurie bus įrengti laikantis visų jose nustatytų sąlygų, transporto priemonės patvirtinimą galima pataisyti neatliekant papildomų bandymų. Produkcijos atitikties vertinimo tikslais tokia papildoma arba pakaitinė elektrinė ir (arba) elektroninė sistema arba EP laikomi transporto priemonės dalimis.
- 4.3.2.2. Kai papildomai arba pakaitinei daliai (-ims) nėra suteiktas patvirtinimas pagal šią direktyvą ir jei būtina daryti bandymus, visa transporto priemonė laikoma tinkama, jei įrodoma, kad nauja arba modifikuota dalis (-ys) atitinka 6 punkto reikalavimus arba, atliekant sulyginamąjį bandymą, galima įrodyti, kad naujoji dalis negalėtų sukliudyti pripažinti transporto priemonės tipą tinkamu.
- 4.3.2.3. Jei transporto priemonės gamintojas įrengia, pakeičia ar pašalina iš patvirtintos transporto priemonės standartinę buitinę ar pramoninę įrangą, išskyrus Direktyvos 2004/108/EB reikalavimus atitinkančią mobiliojo ryšio įrangą⁽¹⁾, įrengtą pagal įrangos ir transporto priemonės gamintojų rekomendacijas, tai nepanaikina transporto priemonės patvirtinimo. Transporto priemonių gamintojams leidžiama įrengti ryšio įrangą, laikantis transporto priemonių gamintojų ir (arba) tokios ryšių įrangos gamintojo (-ų) parengtų tinkamų įrengimo nurodymų. Transporto priemonės gamintojas (jei to reikalauja bandymus atliekanti institucija) turi pateikti įrodymus, kad tokie siūstuvai netrukdo transporto priemonei veikti. Tai gali būti pažyma, kad jų galia ir montuotė yra tokie, kad šioje direktyvoje apibrėžto lygio atsparumas yra pakankama apsauga, kai vien tik transliuojama, visų pirma nevertinant transliacijos kartu su 6 punkte apibrėžtais bandymais. Ši direktyva draudžia naudoti ryšių siūstuvus, kuriems galioja kiti tokios įrangos ar jos naudojimo reikalavimai. Transporto priemonės gamintojas gali atsisakyti įrengti savo transporto priemonėje Direktyvos 2004/108/EB reikalavimus atitinkančią standartinę buitinę ar pramoninę įrangą.
5. ŽENKLINIMAS
- 5.1. Visi EP, atitinkantys pagal šios direktyvos nuostatas patvirtintus tipus, ženklinami EB tipo patvirtinimo ženklu.
- 5.2. Toks ženklas yra stačiakampyje įrašyta raidė „e“ ir skaičius žymintis EB tipo patvirtinimą suteikusių valstybę narę:
- Vokietija – 1, Prancūzija – 2, Italija – 3, Nyderlandai – 4, Švedija – 5, Belgija – 6, Vengrija – 7, Čekija – 8, Ispanija – 9, Jungtinė Karalystė – 11, Austrija – 12, Liuksemburgas – 13, Suomija – 17, Danija – 18, Rumunija – 19, Lenkija – 20, Portugalija – 21, Graikija – 23, Airija – 24, Slovėnija – 26, Slovakija – 27, Estija – 29, Latvija – 32, Bulgarija – 34, Lietuva – 36, Kipras – 49, Malta – 50.
- Greta stačiakampio turi būti užrašytas keturių skaitmenų eilės numeris (jei reikia, su nuliais priekyje) – toliau „pagrindinis patvirtinimo numeris“ – sudarantis atitinkamam prietaisui išduotame EB tipo patvirtinimo sertifikate įrašyto tipo patvirtinimo numerio 4 segmentą (žr. V priedą), o prieš jį – du skaitmenys, reiškiantys eilės numerį, priskirtą Direktyvos 75/322/EEB, pakeistos šia direktyva, naujausiai esminei techninei pataisai, galiojančiai EB tipo patvirtinimo suteikimo sudėtinei daliai datą.
- 5.3. Aiškiai įskaitomu ir nenuvalomu EB tipo patvirtinimo ženklu turi būti paženklinta pagrindinė EP dalis (pvz., elektroninis valdymo įrenginys).
- 5.4. EB tipo patvirtinimo ženklo pavyzdys pateiktas 7 priedėlyje.
- 5.5. Elektrinių ir (arba) elektroninių sistemų, kurios yra pagal šios direktyvos nuostatas patvirtintų tipų transporto priemonių dalys, ženklinti nereikia.
- 5.6. Pagal 5.3 punktą ženklas ant EP neturi būti matomas, kai EP yra įmontuotas transporto priemonėje.

(1) Pavyzdžiui, radijo telefoną ir radijo stotį, veikiančią civiliniam ryšiui skirtame dažnių diapazone.

6. SPECIFIKACIJOS
- 6.1. Bendroji specifikacija
- 6.1.1. Transporto priemonė (ir jos elektrinė ir (arba) elektroninė sistema (-os) arba EP) turi būti suprojektuota, sukonstruota ir sumontuota taip, kad įprastinėmis naudojimo sąlygomis atitiktų šios direktyvos reikalavimus.
- 6.2. Transporto priemonių su kibirkštine uždegimo sistema skleidžiamos plataus dažnių diapazono elektromagnetinės spinduliuotės specifikacijos
- 6.2.1. Matavimo metodas
- Atskiro tipo pavyzdinės transporto priemonės skleidžiama elektromagnetinė spinduliuotė yra matuojama VI priede aprašytu metodu, bet kuriuo iš apibrėžtų atstumų tarp antenos ir transporto priemonės. Atstumą pasirenka transporto priemonės gamintojas.
- 6.2.2. Transporto priemonių plataus dažnių diapazono atskaitos ribos
- 6.2.2.1. Jei matuojama VI priede aprašytu metodu, laikant anteną $10,0 \pm 0,2$ m atstumu nuo transporto priemonės, nuo 30 MHz iki 75 MHz dažnio diapazone spinduliuotės atskaitos riba yra 34 dB $\mu\text{V}/\text{m}$ (50 $\mu\text{V}/\text{m}$), o nuo 75 MHz iki 400 MHz dažnio diapazone – nuo 34 dB $\mu\text{V}/\text{m}$ iki 45 dB $\mu\text{V}/\text{m}$ (nuo 50 $\mu\text{V}/\text{m}$ iki 180 $\mu\text{V}/\text{m}$) (esant didesniai kaip 75 MHz dažniui ši riba logaritmiškai (tiesiškai) didėja), kaip pavaizduota šio priedo 1 priedėlyje. Nuo 400 MHz iki 1 000 MHz dažnio diapazone ši riba išlieka pastovi – 45 dB $\mu\text{V}/\text{m}$ (180 $\mu\text{V}/\text{m}$).
- 6.2.2.2. Jei matuojama VI priede aprašytu metodu, laikant anteną $3,0 \pm 0,05$ m atstumu nuo transporto priemonės, nuo 30 MHz iki 75 MHz dažnio diapazone spinduliuotės atskaitos riba yra 44 dB $\mu\text{V}/\text{m}$ (160 $\mu\text{V}/\text{m}$), o nuo 75 MHz iki 400 MHz dažnio diapazone – nuo 44 dB $\mu\text{V}/\text{m}$ iki 55 dB $\mu\text{V}/\text{m}$ (nuo 160 $\mu\text{V}/\text{m}$ iki 562 $\mu\text{V}/\text{m}$) (esant didesniai kaip 75 MHz dažniui ši riba logaritmiškai (tiesiškai) didėja), kaip pavaizduota šio priedo 2 priedėlyje. Nuo 400 MHz iki 1 000 MHz dažnio diapazone ši riba išlieka pastovi – 55 dB $\mu\text{V}/\text{m}$ (562 $\mu\text{V}/\text{m}$).
- 6.2.2.3. Atskiro tipo pavyzdinės transporto priemonės skleidžiamos spinduliuotės vertės, išreikštos dB $\mu\text{V}/\text{m}$ ($\mu\text{V}/\text{m}$), turi būti ne mažiau kaip 2,0 dB (20 %) žemiau atskaitos ribos.
- 6.3. Transporto priemonių skleidžiamos siauro dažnių diapazono elektromagnetinės spinduliuotės specifikacijos
- 6.3.1. Matavimo metodas
- Atskiro tipo pavyzdinės transporto priemonės skleidžiama elektromagnetinė spinduliuotė yra matuojama VII priede aprašytu metodu, bet kuriuo iš apibrėžtų atstumų tarp antenos ir transporto priemonės. Atstumą pasirenka transporto priemonės gamintojas.
- 6.3.2. Transporto priemonių siauro dažnių diapazono atskaitos ribos
- 6.3.2.1. Jei matuojama VII priede aprašytu metodu, laikant anteną $10,0 \pm 0,2$ m atstumu nuo transporto priemonės, nuo 30 MHz iki 75 MHz dažnio diapazone spinduliuotės atskaitos riba yra 24 dB $\mu\text{V}/\text{m}$ (16 $\mu\text{V}/\text{m}$), o nuo 75 MHz iki 400 MHz dažnio diapazone – nuo 24 dB $\mu\text{V}/\text{m}$ iki 35 dB $\mu\text{V}/\text{m}$ (nuo 16 $\mu\text{V}/\text{m}$ iki 56 $\mu\text{V}/\text{m}$) (esant didesniai kaip 75 MHz dažniui ši riba logaritmiškai (tiesiškai) didėja), kaip pavaizduota šio priedo 3 priedėlyje. Nuo 400 MHz iki 1 000 MHz dažnio diapazone ši riba išlieka pastovi – 35 dB $\mu\text{V}/\text{m}$ (56 $\mu\text{V}/\text{m}$).
- 6.3.2.2. Jei matuojama VII priede aprašytu metodu, laikant anteną $3,0 \pm 0,05$ m atstumu nuo transporto priemonės, nuo 30 MHz iki 75 MHz dažnio diapazone spinduliuotės atskaitos riba yra 34 dB $\mu\text{V}/\text{m}$ (50 $\mu\text{V}/\text{m}$), o nuo 75 MHz iki 400 MHz dažnio diapazone – nuo 34 dB $\mu\text{V}/\text{m}$ iki 45 dB $\mu\text{V}/\text{m}$ (nuo 50 $\mu\text{V}/\text{m}$ iki 180 $\mu\text{V}/\text{m}$) (esant didesniai kaip 75 MHz dažniui ši riba logaritmiškai (tiesiškai) didėja), kaip pavaizduota šio priedo 4 priedėlyje. Nuo 400 MHz iki 1 000 MHz dažnio diapazone ši riba išlieka pastovi – 45 dB $\mu\text{V}/\text{m}$ (180 $\mu\text{V}/\text{m}$).
- 6.3.2.3. Atskiro tipo pavyzdinės transporto priemonės skleidžiamos spinduliuotės vertės, išreikštos dB $\mu\text{V}/\text{m}$ ($\mu\text{V}/\text{m}$), turi būti ne mažiau kaip 2,0 dB (20 %) žemiau atskaitos ribos.
- 6.3.2.4. Nepaisant šio priedo 6.3.2.1, 6.3.2.2 ir 6.3.2.3 punktuose apibrėžtų ribų, jei VII priedo 1.3 punkte aprašytame pradiniam žingsnyje ties transporto priemonės transliacine radijo antena išmatuoto signalo stipris nuo 88 MHz iki 108 MHz dažnio diapazone yra mažiau kaip 20 dB $\mu\text{V}/\text{m}$ (10 $\mu\text{V}/\text{m}$), tuomet transporto priemonė laikoma atitinkanti siauro dažnių diapazono emisijų apribojimo reikalavimus ir kiti bandymai nebereikalingi.

- 6.4. *Transporto priemonių atsparumo elektromagnetinei spinduliuotei specifikacijos.*
- 6.4.1. Bandymų metodas
- Atskiro tipo pavyzdinės transporto priemonės atsparumas elektromagnetinei spinduliuotei yra bandomas VIII priede aprašytu metodu.
- 6.4.2. Transporto priemonių atsparumo atskaitos ribos.
- 6.4.2.1. Jei bandymai daromi VIII priede aprašytu metodu, lauko stiprumo atskaitos lygio kvadratinio vidurkio vertė daugiau kaip 90 % nuo 20 MHz iki 1 000 MHz dažnio diapazono turi būti 24 V/m, o visame nuo 20 MHz iki 1 000 MHz dažnio diapazone – 20 V/m.
- 6.4.2.2. Atskiro tipo pavyzdinė transporto priemonė laikoma atitinkanti atsparumo reikalavimus, jei pagal VIII priedą atliekamuose bandymuose, veikiant 25 % didesnio už atskaitos lygį stiprio (išreikšto V/m) laukui, nesikeičia transporto priemonės varomųjų ratų greitis, veikimas nesuprastėja taip, kad trikdytų kitus eismo dalyvius, ir vairuotojo tiesioginiam transporto priemonės valdymui nepakenkiama taip, kad tai pastebėtų pats vairuotojas ar kiti eismo dalyviai.
- 6.4.2.3. Vairuotojo tiesioginio transporto priemonės valdymo būdai yra, pvz., vairavimas, stabdymas arba variklio sukimosi dažnio valdymas.
- 6.5. *EP skleidžiamų plataus dažnių diapazono elektromagnetinių trukdžių specifikacijos*
- 6.5.1. Matavimo metodas
- Atskiro tipo pavyzdinio EP skleidžiama elektromagnetinė spinduliuotė yra matuojama IX priede aprašytu metodu.
- 6.5.2. EP plataus dažnių diapazono atskaitos ribos
- 6.5.2.1. Jei matuojama IX priede aprašytu metodu, nuo 30 MHz iki 75 MHz dažnio diapazone spinduliuotės atskaitos riba yra nuo 64 dB $\mu\text{V}/\text{m}$ iki 54 dB $\mu\text{V}/\text{m}$ (nuo 1 600 $\mu\text{V}/\text{m}$ iki 500 $\mu\text{V}/\text{m}$) (esant didesniai kaip 30 MHz dažniui ši riba logaritmiškai (tiesiškai) didėja), o nuo 75 MHz iki 400 MHz dažnio diapazone – nuo 54 dB $\mu\text{V}/\text{m}$ iki 65 dB $\mu\text{V}/\text{m}$ (nuo 500 $\mu\text{V}/\text{m}$ iki 1 800 $\mu\text{V}/\text{m}$) (esant didesniai kaip 75 MHz dažniui ši riba logaritmiškai (tiesiškai) didėja), kaip pavaizduota šio priedo 5 priedėlyje. Nuo 400 MHz iki 1 000 MHz dažnio diapazone ši riba išlieka pastovi – 65 dB $\mu\text{V}/\text{m}$ (1 800 $\mu\text{V}/\text{m}$).
- 6.5.2.2. Atskiro tipo pavyzdinio EP skleidžiamos spinduliuotės vertės, išreikštos dB $\mu\text{V}/\text{m}$ ($\mu\text{V}/\text{m}$), turi būti ne mažiau kaip 2,0 dB (20 %) žemiau atskaitos ribos.
- 6.6. *EP skleidžiamos siauro dažnių diapazono elektromagnetinių trukdžių specifikacijos*
- 6.6.1. Matavimo metodas
- Atskiro tipo pavyzdinio EP skleidžiama elektromagnetinė spinduliuotė yra matuojama X priede aprašytu metodu.
- 6.6.2. EP siauro dažnių diapazono atskaitos ribos.
- 6.6.2.1. Jei matuojama X priede aprašytu metodu, nuo 30 MHz iki 75 MHz dažnio diapazone spinduliuotės atskaitos riba yra nuo 54 dB $\mu\text{V}/\text{m}$ iki 44 dB $\mu\text{V}/\text{m}$ (nuo 500 $\mu\text{V}/\text{m}$ iki 160 $\mu\text{V}/\text{m}$) (esant didesniai kaip 30 MHz dažniui ši riba logaritmiškai (tiesiškai) didėja), o nuo 75 MHz iki 400 MHz dažnio diapazone – nuo 44 dB $\mu\text{V}/\text{m}$ iki 55 dB $\mu\text{V}/\text{m}$ (nuo 160 $\mu\text{V}/\text{m}$ iki 560 $\mu\text{V}/\text{m}$) (esant didesniai kaip 75 MHz dažniui ši riba logaritmiškai (tiesiškai) didėja), kaip pavaizduota šio priedo 6 priedėlyje. Nuo 400 MHz iki 1 000 MHz dažnio diapazone ši riba išlieka pastovi – 55 dB $\mu\text{V}/\text{m}$ (560 $\mu\text{V}/\text{m}$).
- 6.6.2.2. Atskiro tipo pavyzdinio EP skleidžiamos spinduliuotės vertės, išreikštos dB $\mu\text{V}/\text{m}$ ($\mu\text{V}/\text{m}$), turi būti ne mažiau kaip 2,0 dB (20 %) žemiau atskaitos ribos.
- 6.7. *EP atsparumo elektromagnetinei spinduliuotei specifikacijos*
- 6.7.1. Bandymų metodas (-ai)
- Atskiro tipo EP atsparumas elektromagnetinei spinduliuotei yra bandomas vienu ar keliais iš XI priede aprašytų metodų.

- 6.7.2. EP atsparumo atskaitos ribos
- 6.7.2.1. Jei bandymai daromi XI priede aprašytais metodais: taikant 150 mm juostinės perdavimo linijos bandymų metodą atsparumo bandymo atskaitos riba yra 48 V/m, taikant 800 mm juostinės perdavimo linijos bandymų metodą – 12 V/m, taikant bandymo skersinio elektromagnetinio režimo (SER) kameroje metodą – 60 V/m, taikant tūrinės srovės (TSI) bandymų metodą – 48 V/m, o taikant bandymų laisvajame lauke metodą – 24 V/m.
- 6.7.2.2. Atskiro tipo pavyzdiniame EP, veikiant 25 % didesnio už atskaitos ribą stiprio laukui arba srovei (išreikštiems atitinkamais tiesiniais vienetais), neturi būti sutrikimų, dėl kurių jie imtų veikti taip prastai, jog tai galėtų trikdyti kitus eismo dalyvius, ar vairuotojo tiesioginiam transporto priemonės (kurioje įrengta tokia sistema) valdymui nebūtų trukdoma taip, kad tai pastebėtų pats vairuotojas ar kiti eismo dalyviai.

7. PRODUKCIJOS ATITIKTIS

- 7.1. Produkcijos atitiktis transporto priemonės arba sudėtinės dalies elektromagnetinio suderinamumo kriterijams tikrinama remiantis IV priede ir (arba) V priede (pagal paskirtį) nurodytame EB tipo patvirtinimo sertifikate (-uose) esančia informacija.
- 7.2. Jei tikrinamas serijinės gamybos transporto priemonės, sudėtinės dalies ar ATM tinkamumas, produkcija laikoma atitinkanti šios direktyvos reikalavimus dėl plačiame ir siaurame dažnių diapazonuose sklaidžiamų emisijų, jei išmatuoti lygiai neviršija 6.2.2.1, 6.2.2.2, 6.3.2.1 ir 6.3.2.2 punktuose (pagal paskirtį) nurodytų atskaitos ribų daugiau kaip 2 dB (25 %).
- 7.3. Jei tikrinamas serijinės gamybos transporto priemonės, sudėtinės dalies ar ATM tinkamumas, produkcija laikoma atitinkanti šios direktyvos reikalavimus dėl atsparumo elektromagnetinei spinduliutei, jei transporto priemonė, sudėtinė dalis ar ATM, kurių būseną yra tokia, kaip apibrėžta VIII priedo 4 punkte, ir kurie veikiami lauko, kurio stipris, išreikštas V/m, sudaro iki 80 % atskaitos ribos vertės (nurodytos šio priedo 6.4.2.1 punkte), nekenkia tiesioginiam transporto priemonės valdymui taip, kad tai pastebėtų vairuotojas ar kitas eismo dalyvis.

8. IŠIMTYS

- 8.1. Jei transporto priemonėje, elektrinėje ir (arba) elektroninėje sistemoje ar EP nėra elektroninio osciliatoriaus, kurio darbo dažnis būtų didesnis kaip 9 kHz, jie laikomi atitinkančiais šio priedo 6.3.2 arba 6.6.2 punktų ir VII bei X priedų nuostatas.
- 8.2. Transporto priemonių, kuriose nėra transporto priemonę tiesiogiai valdyti naudojamų elektrinių ir (arba) elektroninių sistemų ar EP, atsparumo bandyti nereikia ir jos laikomos atitinkančiomis šio priedo 6.4 punkto ir VIII priedo nuostatas.
- 8.3. EP, kurie nėra naudojami transporto priemonei tiesiogiai valdyti, atsparumo bandyti nereikia ir jie laikomi atitinkančiais šio priedo 6.7 punkto ir XI priedo nuostatas.

8.4. *Elektrostatinė iškrova*

Transporto priemonių su padangomis kėbulas ir (arba) važiuoklė gali būti laikomi elektriškai izoliuotomis konstrukcijomis. Stiprių elektrostatinių jėgų, palyginti su transporto priemonės išorine aplinka, atsiranda tik keičiamis išlipant į transporto priemonę ar iš jos išlipant. Tuomet transporto priemonė neįveda, taigi elektrostatinės iškvos tipo patvirtinimo bandymai nėra būtini.

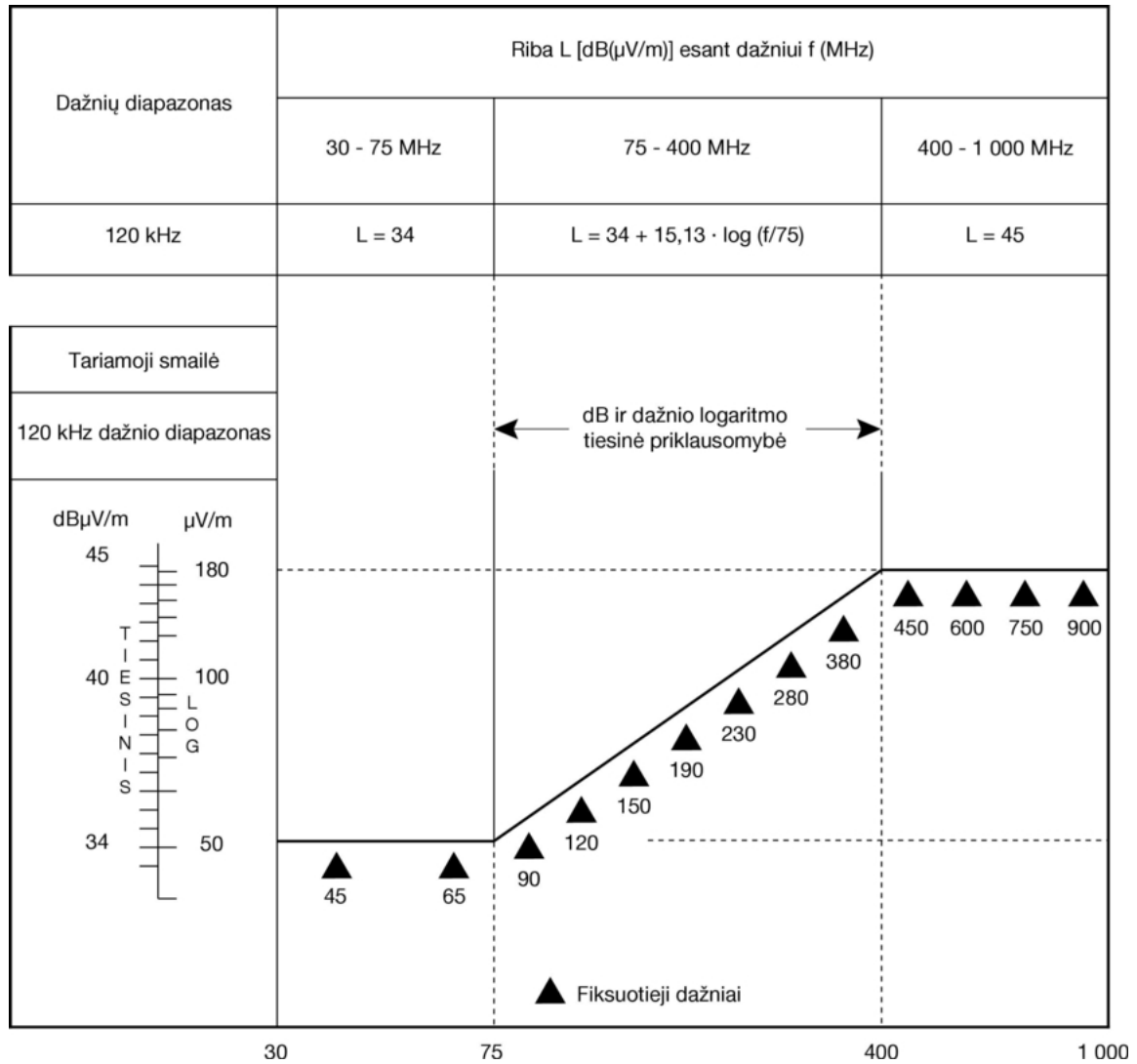
8.5. *Laidžiosios perėjys*

Kadangi važiuojant įprastai prie transporto priemonių nėra prijungta jokių išorinės elektros jungčių, laidžiųjų perėjų su išorine aplinka nesudaro. Už tai, kad įranga būtų atspari laidžiosioms perėjoms transporto priemonės viduje, pvz., dėl apkrovos keitimo ar sistemų tarpusavio sąveikos, atsako gamintojas. Laidžiosios perėjys tipo patvirtinimo bandymai nėra būtini.

1 priedėlis

Transporto priemonės plataus dažnių diapazono atskaitos ribos

Atstumas tarp transporto priemonės ir antenos: 10 m



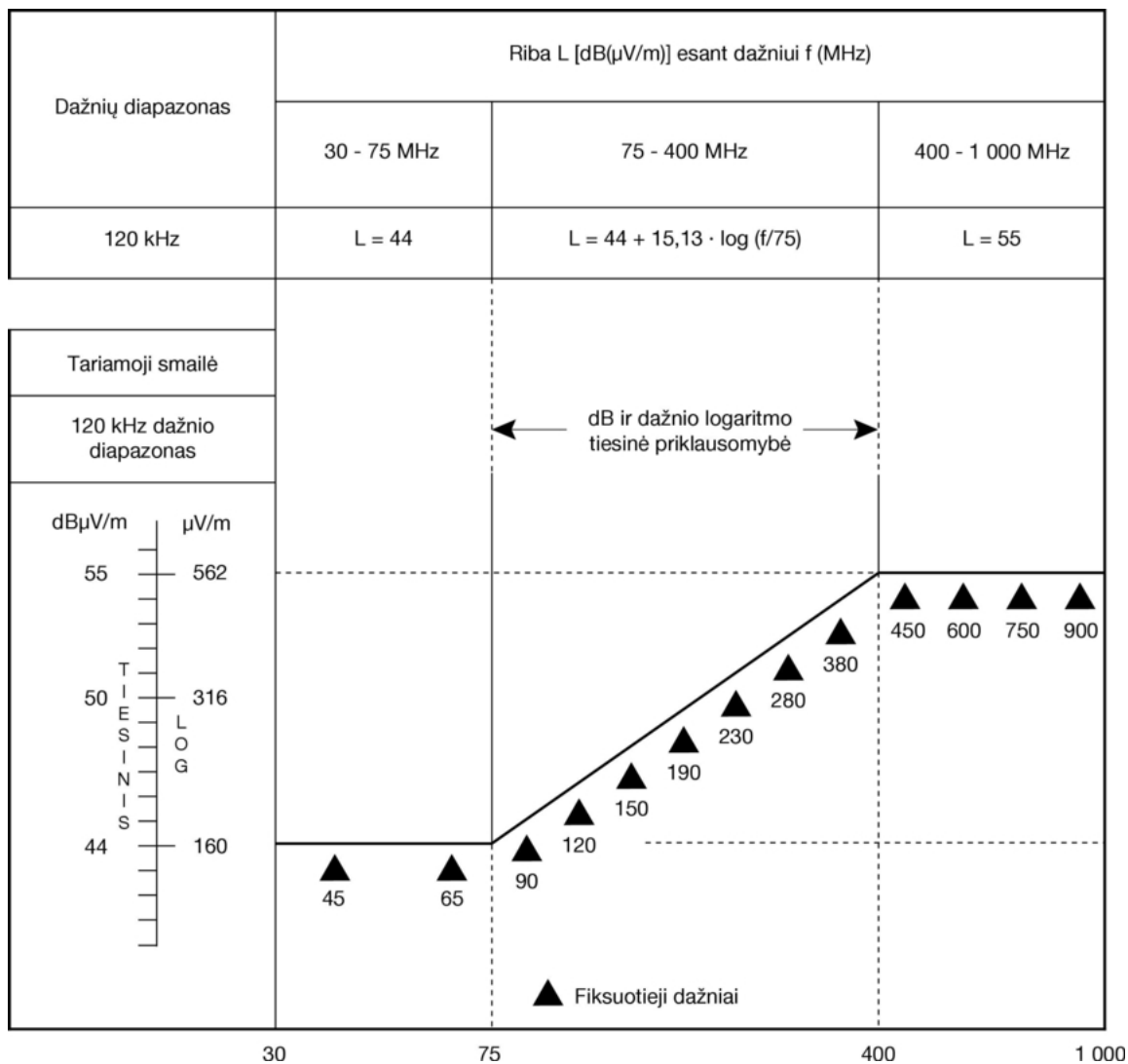
Logaritminė dažnio skalė megahercais

Žr. I priedo 6.2.2.1 punktą

2 priedėlis

Transporto priemonės plataus dažnių diapazono atskaitos ribos

Atstumas tarp transporto priemonės ir antenos: 3 m



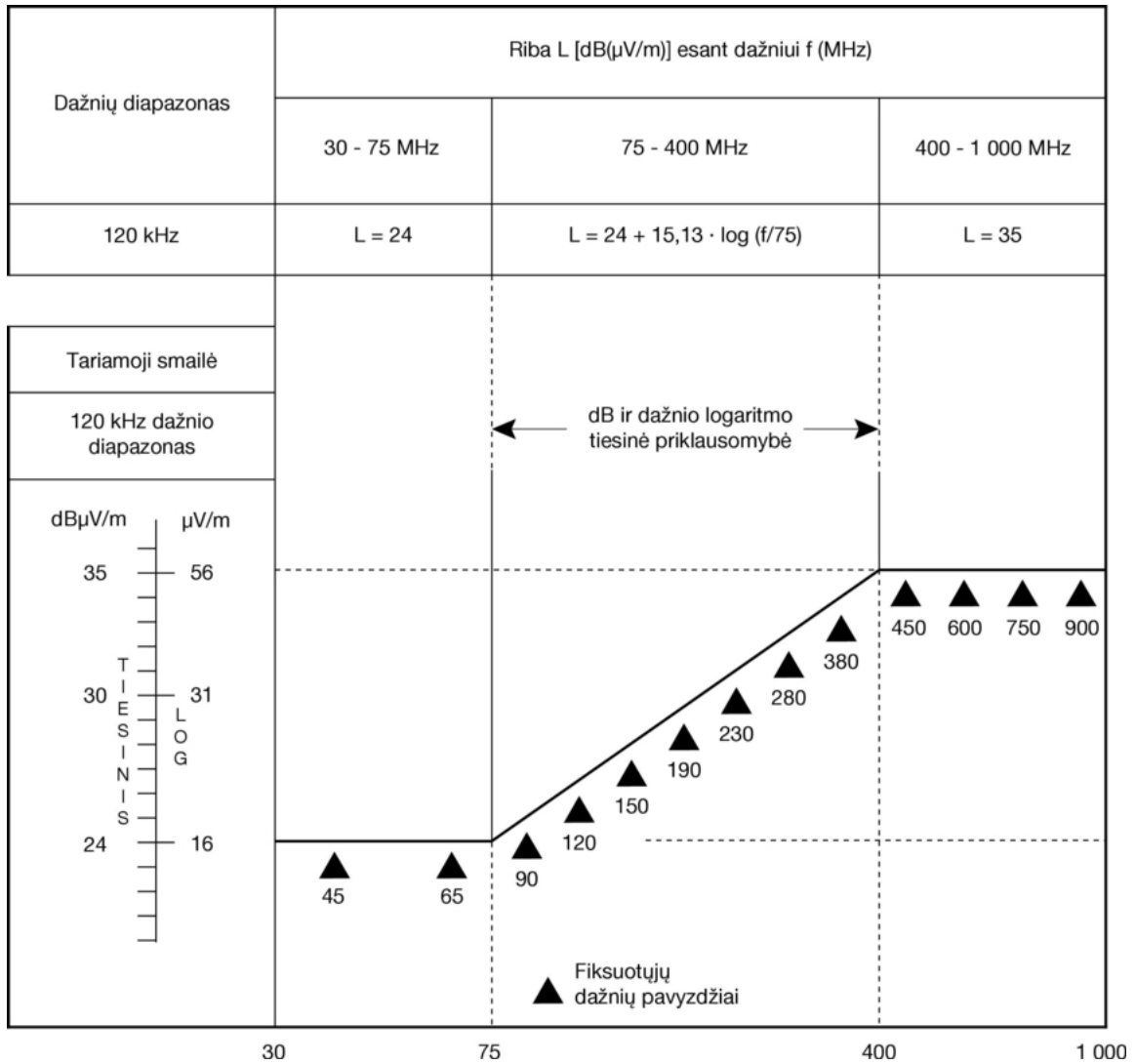
Logaritminė dažnio skalė megahercais

Žr. I priedo 6.2.2.2 punktą

3 priedėlis

Transporto priemonės siauro dažnių diapazono atskaitos ribos

Atstumas tarp transporto priemonės ir antenos: 10 m



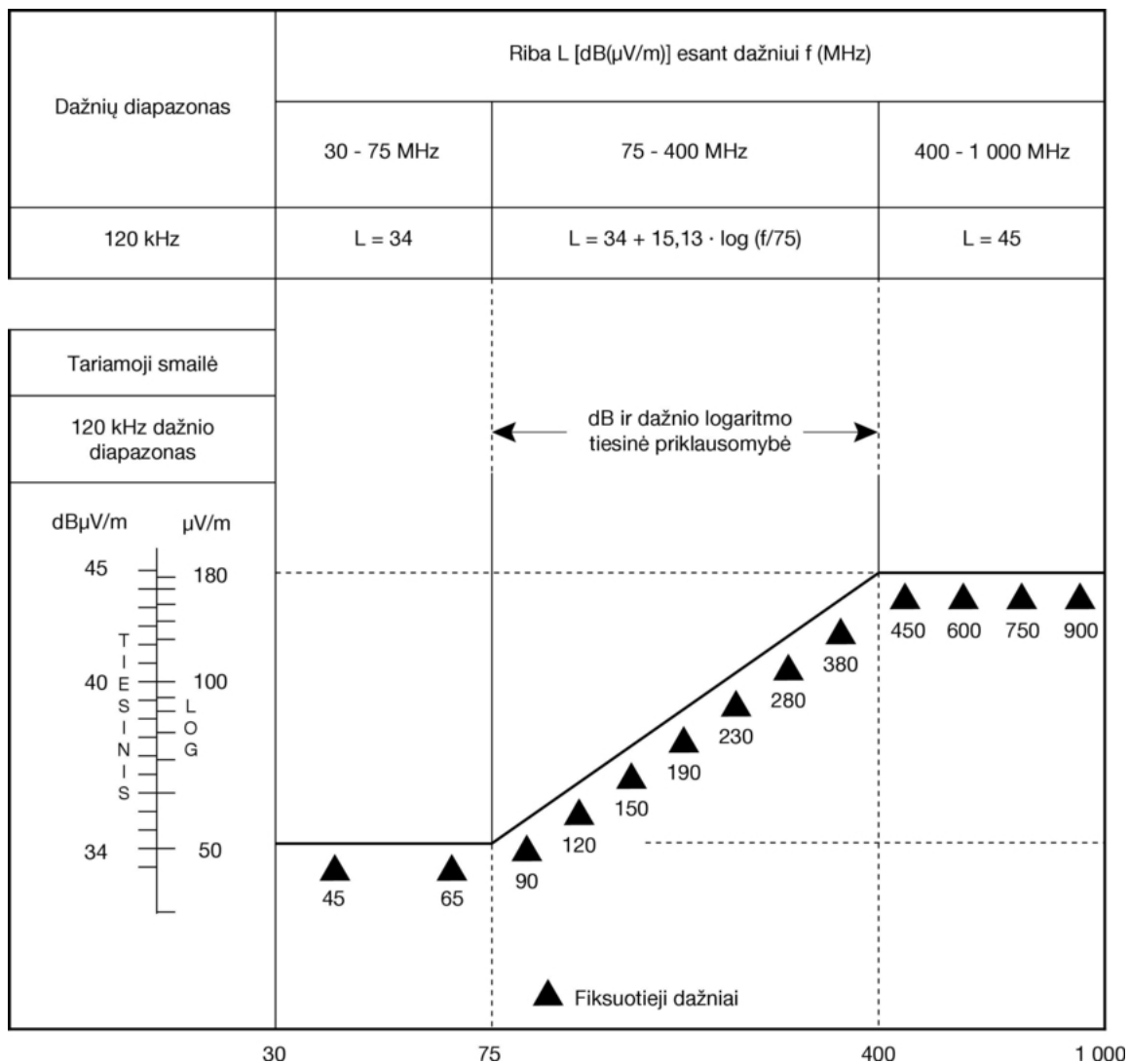
Logaritminė dažnio skalė megahercais

Žr. I priedo 6.3.2.1 punktą

4 priedėlis

Transporto priemonės siauro dažnių diapazono atskaitos ribos

Atstumas tarp transporto priemonės ir antenos: 3 m

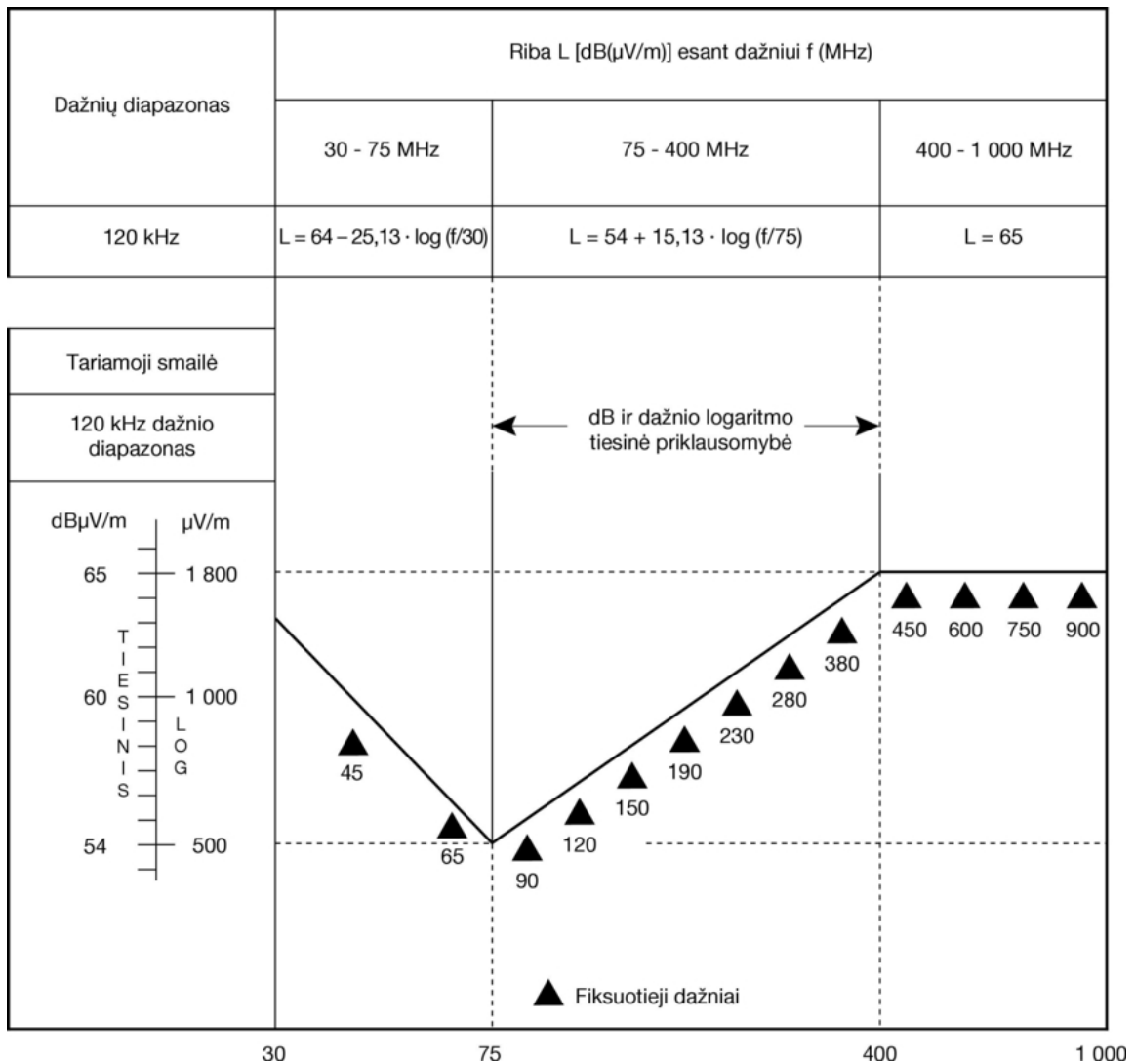


Logaritminė dažnio skalė megahercais.

Žr. I priedo 6.3.2.2 punktą

5 priedėlis

Elektrinių ir (arba) elektroninių surenkamųjų mazgų plataus dažnių diapazono atskaitos ribos

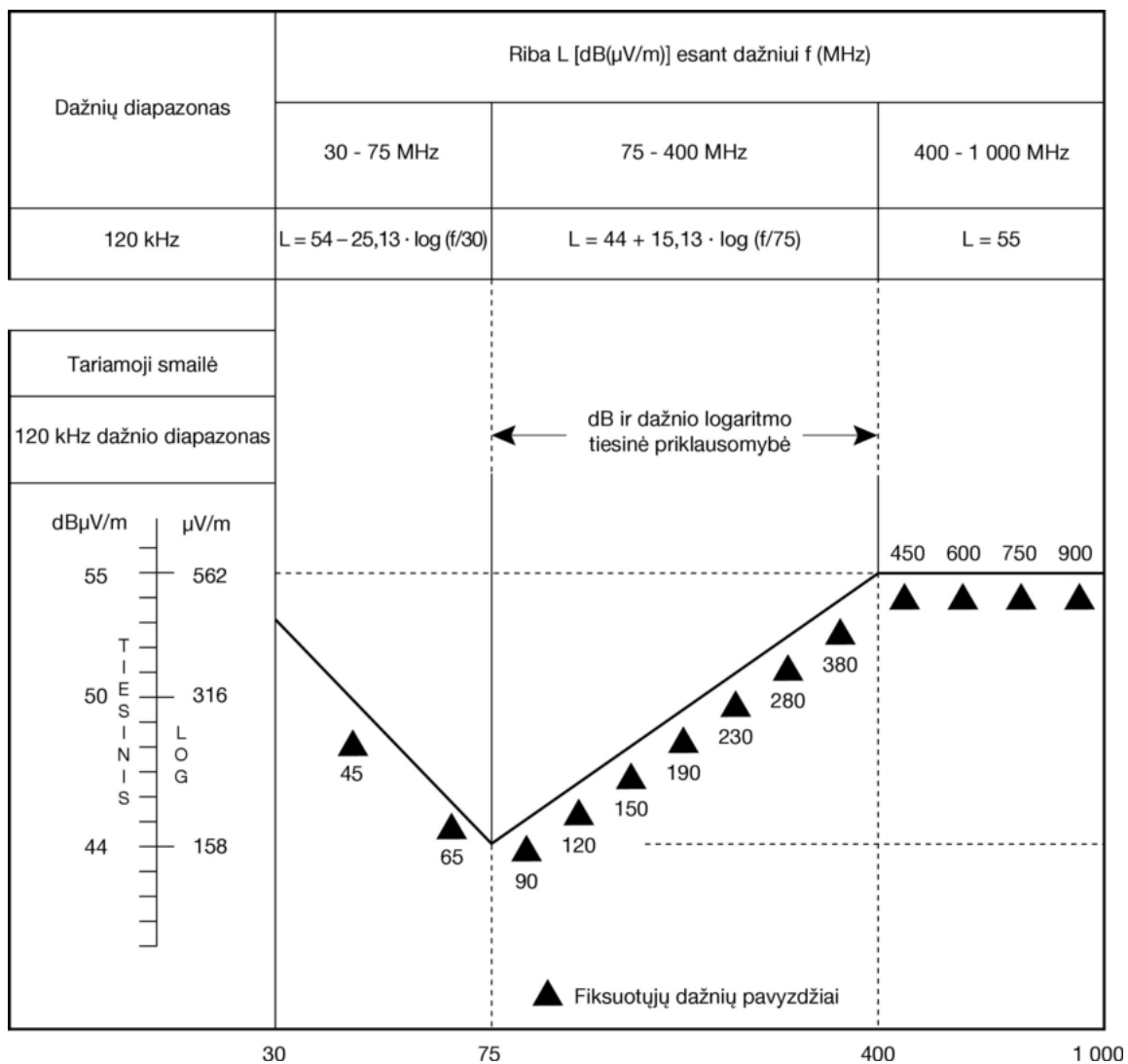


Logaritmėnė dažnio skalė megahercais

Žr. I priedo 6.5.2.1 punktą

6 priedėlis

Elektrinių ir (arba) elektroninių surenkamųjų mazgų siauro dažnių diapazono atskaitos ribos

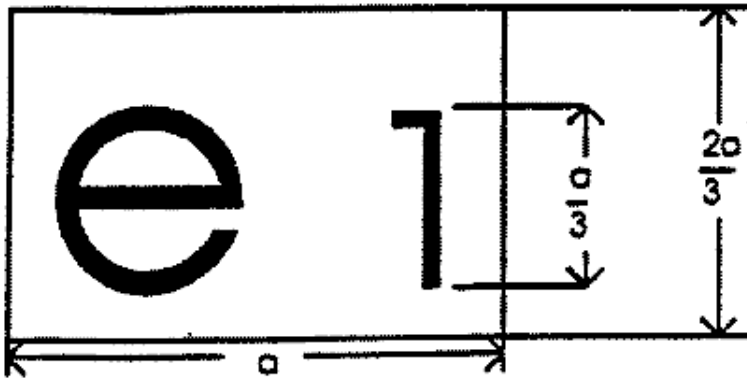


Logaritmėnė dažnio skalė megahercais

Žr. I priedo 6.6.2.1 punktą

7 priedėlis

EB tipo patvirtinimo ženklo pavyzdys

 $\phi \geq 6 \text{ mm}$ 

020148

The number '020148' is shown with a height dimension of $\frac{3\phi}{3}$ on the right side.

Tokiu EB tipo patvirtinimo ženklu ženklinamas Vokietijoje (e1) patvirtintas EP, kuriam suteiktas pagrindinis patvirtinimo numeris 0148. Pirmieji du skaitmenys (02) reiškia, kad įrenginys atitinka Direktyvos 75/322/EEB, iš dalies pakeistos Direktyva 2000/2/EB, reikalavimus.

Pateikti skaitmenys yra tik kaip pavyzdžiai.

II PRIEDAS

Informacinis dokumentas Nr. ... pagal Direktyvos 2003/37/EB I priedą dėl ratinių žemės ar miškų ūkio traktorių EB tipo patvirtinimo elektromagnetinio suderinamumo požiūriu (Direktyva 2009/64/EB)

Toliau nurodyta informacija, jeigu yra tokia, turi būti pateikta 3 egzemplioriais ir prie jos turi būti pridėtas turinys. Kiekvienas brėžinys pagal atitinkamą mastelį turi būti nubraižytas A4 formato popieriuje arba tokio paties formato aplanke ir juose turi matytis pakankamai detalių.

Jeigu pateikiamos nuotraukos, jose turi matytis pakankamai detalių. Turi būti pateikta informacija apie visų elektroninius valdiklius turinčių sistemų, sudėtinių dalių ar techninių junginių veikimą.

0. Bendrieji duomenys
- 0.1. Modelis (-iai) (gamintojo užregistruotas prekės ženklas):
- 0.2. Tipas (nurodomi visi variantai ir versijos):
- 0.3. Tipų tapatumo priemonės, jeigu pažymėtos ant transporto priemonės:
 - 0.3.1. Gamintojo plokštelė (vieta ir tvirtinimo metodas):
- 0.4. Transporto priemonės kategorija:
- 0.5. Gamintojo pavadinimas ir adresas:
- 0.8. Surinkimo gamyklos (-ų) pavadinimas (-ai) ir adresas (-ai):
1. Bendros transporto priemonės konstrukcijos rodikliai
Pavyzdinės transporto priemonės nuotrauka (-os) ir (arba) brėžiniai:
 - 1.2. Variklio vieta ir komponuotė:
3. Variklis
 - 3.1.2. Pagrindinio variklio tipas ir komercinis aprašas (kai pažymėtas ant variklio arba kitos tapatumo priemonės):
 - 3.1.4. Gamintojo pavadinimas ir adresas:
 - 3.1.6. Veikimo principas:
 - kibirkštinis/kompresinis uždegimas ⁽¹⁾
 - tiesioginis įpurškimas/įpurškimas ⁽¹⁾
 - keturtaktis/dvitaktis ⁽¹⁾
 - 3.2.1.6. Cilindrų skaičius ir komponuotė:
 - 3.2.1.9. Didžiausio sukimo momento sūkliai: ... min⁻¹
 - 3.2.3. Degalų tiekimas:
 - 3.2.3.1. Degalų tiekimo siurblys
Slėgis ⁽²⁾ arba parametrų grafikas ... kPa
 - 3.2.3.2. Įpurškimo sistema:
 - 3.2.4.2.1. Sistemos aprašas:

- 3.2.5. Elektroninio valdymo funkcijos:
 - Sistemos aprašas:
- 3.11. Elektros sistema:
 - 3.11.1. Vardinė įtampa ..., poliūs, sujungtas su traktoriaus mase, teigiamas/neigiamas (1)
 - 3.11.2. Generatorius:
 - 3.11.2.1. Tipas:
 - 3.11.2.2. Vardinė galia: VA
- 4. Transmisija
 - 4.2. Tipas (mechaninė, hidraulinė, elektrinė ir t. t.)
 - 4.2.1. Trumpas elektrinių/elektroninių sudėtinių dalių (jeigu įrengtos) aprašas:
- 6. Pakaba (tam tikrais atvejais)
 - 6.2.2. Trumpas elektrinių/elektroninių sudėtinių dalių (jeigu įrengtos) aprašas:
- 7. Vairo mechanizmas
 - 7.2.2.1. Trumpas elektrinių/elektroninių sudėtinių dalių (jeigu įrengtos) aprašas:
 - 7.2.6. Vairuotojo tiesiogiai valdomos vairo mechanizmo dalies reguliavimo intervalas ir būdas (jeigu tą dalį galima reguliuoti):
- 8. Stabdžiai
 - 8.5. Traktorių, turinčių stabdžių antiblokavimo sistemą, sistemos veikimo aprašas (įskaitant visas elektronines dalis), elektrinė blokinė schema, hidraulinės arba pneumatinės grandinės schema:
- 9. Regėjimo laukas, įstiklinimai, priekinio stiklo valytuvai ir galinio vaizdo veidrodžiai
 - 9.2. Įstiklinimai:
 - 9.2.3.4. Trumpas šoninio lango stiklo valdymo mechanizmo elektrinių/elektroninių sudėtinių dalių (jeigu įrengtos) aprašas:
 - 9.3. Priekinio stiklo valytuvai:
 - Techninis aprašas:
 - 9.4. Galinio vaizdo veidrodis (-iai) kiekvieno vieta (-os):
 - 9.4.6. Trumpas reguliavimo sistemos elektrinių/elektroninių sudėtinių dalių (jeigu įrengtos) aprašas:
- 9.5. Ledo nutirpdymas ir aprasojimo pašalinimas:
 - 9.5.1. Techninis aprašas:
- 10. Konstrukcijos, saugančios apvirtimo atveju, apsauga nuo atmosferos poveikio, sėdynės, krovinių platformos
 - 10.3. Sėdynės ir pakojos:
 - 10.3.1.4. Vietair pagrindiniai duomenys:
 - 10.3.1.5. Reguliavimo sistema:
 - 10.3.1.6. Sėdynės poslinkio ir fiksavimo sistema:

- 10.5. Radijo trukdžių slopinimas:
 - 10.5.1. Variklio skyriaus ir keleivio vietai gretimų kėbulo dalių pavidalo ir pagrindinių medžiagų aprašas ir brėžiniai/nuotraukos:
 - 10.5.2. Metalinių sudėtinių dalių (pvz., šildymo įtaisų, atsarginio rato, oro filtro, vairo mechanizmo ir t. t.) įrengimo variklio skyriuje vietos brėžiniai arba nuotraukos:
 - 10.5.3. Radijo trukdžius slopinančios įrangos lentelė ir brėžinys:
 - 10.5.4. Informacija apie nuolatinės srovės vardines varžas ir, jei tai yra aukštos įtampos laidai, jų vardinė ilginė varža:
- 11. Apšvietimo ir šviesos signalo įtaisai
 - 11.3. Trumpas elektrinių/elektroninių sudėtinių dalių (jeigu įrengtos), išskyrus žibintus, aprašas:
- 12. Kiti dalykai
 - 12.8. Traktoriuje įrengtų elektroninių įtaisų, kurie naudojami pakabinamiems arba velkamiems padargams eksploatuoti arba valdyti, aprašas:

(¹) Nereikalingas įrašas išbraukiamas.

(²) Nurodomas leidžiamas nuokrypis.

1 priedėlis

Pasirinktos pavyzdinės transporto priemonės aprašymas

Kėbulo modelis:

Vairas kairėje ar dešinėje pusėje:

Bazė:

Papildomosios sudėtinės dalys:

2 priedėlis

Gamintojo arba igaliotų ar pripažintų laboratorijų susijusi bandymų ataskaita (-os), skirta (-os) EB tipo patvirtinimo sertifikatui parengti.

III PRIEDAS

Informacinis dokumentas Nr. ... dėl elektros ir (arba) elektronikos podalių (EP) EB tipo patvirtinimo elektromagnetinio suderinamumo požiūriu (Direktyva 2009/64/EB)

Toliau nurodyta informacija (jei taikoma) turi būti pateikta trimis egzemplioriais ir turėti turinį. Brėžiniai turi būti nubraižyti atitinkamu masteliu, būti pakankamai išsamūs ir pateikti A4 formato lapuose arba A4 formato aplanke. Pateikiamos nuotraukos turi būti pakankamai ryškios.

Jei sistemos, sudėtinės dalys ar atskiri techniniai mazgai (ATM) turi elektroninį valdymą būtina pateikti informaciją apie jų veikimą.

0. BENDROJI DALIS

0.1. Gamintojas (oficialus gamintojo pavadinimas):

0.2. Rūšis ir bendras komercinis aprašymas (-ai):

0.5. Gamintojo pavadinimas ir adresas:

0.7. Sudėtinių dalių ir atskirų techninių mazgų EB tipo patvirtinimo ženklo vieta ir ženklinimo būdas:

0.8. Surinkimo gamyklos (-ų) adresas (-ai):

1. ŠIS EP TVIRTINAMAS KAIP SUDĖTINĖ DALIS/ATM ⁽¹⁾

2. NAUDOJIMO APRIBOJIMAI IR MONTAVIMO SĄLYGOS:

(¹) Netinkamą išbraukti.

1 priedėlis

Pasirinkto pavyzdinio EP aprašymas:

2 priedėlis

Gamintojo arba įgaliotų ar pripažintų laboratorijų susijusi bandymų ataskaita (-os), skirta (-os) EB tipo patvirtinimo sertifikatui parengti.

IV PRIEDAS

PAVYZDYS

(didžiausias formatas: A4 (210 mm × 297 mm))

EB TIPO PATVIRTINIMO SERTIFIKATAS

„TRANSPORTO PRIEMONĖ“

Administracijos antspaudas

Informacija, skirta transporto priemonės:

- EB tipo patvirtinimui gauti ⁽¹⁾
- EB tipo patvirtinimui pratęsti ⁽¹⁾
- EB tipo patvirtinimo atsisakyti ⁽¹⁾
- EB tipo patvirtinimui panaikinti ⁽¹⁾

atsižvelgiant į Direktyvos 2009/64/EB nuostatas.

EB tipo patvirtinimo numeris:

Pratęsimo priežastis:

I SKIRSNIS

- 0.1. Gamintojas (oficialus gamintojo pavadinimas):
- 0.2. Rūšis ir bendras komercinis aprašymas (-ai):
- 0.3. Tipo (jei transporto priemonė ir (arba) sudėtinės dalys ir (arba) atskiras techninis mazgas ⁽¹⁾ ⁽²⁾ paženklinėti jo ženklų) identifikavimo priemonės:
 - 0.3.1. To ženklo vieta:
- 0.4. Transporto priemonė:
- 0.5. Gamintojo pavadinimas ir adresas:
- 0.8. Surinkimo gamyklos (-ų) adresas (-ai):

II SKIRSNIS

1. Papildoma informacija (kai taikoma): žr. priedėlį
2. Už bandymus atsakinga techninė tarnyba:
3. Bandymų ataskaitos data:
4. Bandymų ataskaitos numeris:
5. Pastabos (jei yra): žr. priedėlį
6. Vieta:
7. Data:
8. Parašas:
9. Pridedama nuoroda į tvirtinimo institucijai pateiktą informacinį paketą, kurį galima gauti pareikalavus

⁽¹⁾ Jei netaikoma, išbraukite.

⁽²⁾ Jei tipo ženklavimo ženkle yra rašmenų, nesusijusių su transporto priemonės, sudėtinės dalies ar atskiro techninio mazgo, kuriems išduodamas šis tipo patvirtinimo liudijimas, apibūdinimu, dokumentacijoje tokie rašmenys žymimi simboliu: „?“ (pvz.: ABC??123??).

**EB tipo patvirtinimo sertifikato Nr. ... priedėlis, susijęs su transporto priemonės tipo patvirtinimu pagal
Direktyvą 2009/64/EB**

1. Papildoma informacija:
 - 1.1. Šios direktyvos VI priedo tikslams reikalingi specialūs prietaisai (jei taikoma): (pvz.: ...)
 - 1.2. Elektros sistemos vardinė įtampa: ... V, teigiamas arba neigiamas įžeminimas
 - 1.3. Kėbulo rūšis:
 - 1.4. Bandomojoje transporto priemonėje (-ėse) įrengtų elektroninių sistemų sąrašas, neapsiribojant informaciniame dokumente minėtomis sistemomis (žr. II priedo 1 priedėlį):
 - 1.5. Už bandymus atsakinga įgaliota ar pripažinta laboratorija (pagal šios direktyvos nuostatas):
5. Pastabos:

(pvz., galioja tiek transporto priemonėms, turinčioms vairą kairėje pusėje, tiek transporto priemonėms, turinčioms vairą dešinėje pusėje).

V PRIEDAS

PAVYZDYS

(didžiausias formatas: A4 (210 mm × 297 mm))

EB TIPO PATVIRTINIMO SERTIFIKATAS

„EP“

Administracijos antspaudas

Informacija, skirta sudėtinės dalies/atskiro techninio mazgo:

- EB tipo patvirtinimui gauti ⁽¹⁾
- EB tipo patvirtinimui pratęsti ⁽¹⁾
- EB tipo patvirtinimo atsisakyti ⁽¹⁾
- EB tipo patvirtinimui panaikinti ⁽¹⁾

atsižvelgiant į Direktyvos 2009/64/EB nuostatas ⁽¹⁾.

EB tipo patvirtinimo numeris:

Pratęsimo priežastis:

I SKIRSNIS

- 0.1. Gamintojas (oficialus gamintojo pavadinimas):
- 0.2. Rūšis ir bendras komercinis aprašymas (-ai):
- 0.3. Tipas (jei transporto priemonė/sudėtinės dalys/atskiras techninis mazgas ⁽¹⁾ ⁽²⁾ paženklininti jo ženklais) identifikavimo priemonės:
 - 0.3.1. To žymens vieta:
- 0.4. Transporto priemonė:
- 0.5. Gamintojo pavadinimas ir adresas:
- 0.7. Sudėtinių dalių ir atskirų techninių mazgų EB tipo patvirtinimo ženklo vieta ir ženklinimo būdas:
- 0.8. Surinkimo gamyklos (-ų) adresas (-ai):

II SKIRSNIS

1. Papildoma informacija (kai taikoma): žr. priedėlį
2. Už bandymus atsakinga techninė tarnyba:
3. Bandymų ataskaitos data:
4. Bandymų ataskaitos numeris:
5. Pastabos (jei yra): žr. priedėlį
6. Vieta:
7. Data:
8. Parašas:
9. Pridedama nuoroda į tvirtinimo institucijai pateiktą informacinį paketą, kurį galima gauti pareikalavus.

⁽¹⁾ Jei netaikoma, išbraukite.

⁽²⁾ Jei tipo ženklinimo žymenyje yra rašmenų, nesusijusių su transporto priemonės, sudėtinės dalies ar atskiro techninio mazgo, kuriems išduodamas šis tipo patvirtinimo liudijimas, apibūdinimu, dokumentacijoje tokie rašmenys žymimi simboliu: „?“ (pavyzdžiui: ABC??123??).

EB tipo patvirtinimo sertifikato Nr. ... priedėlis, susijęs su elektros ar elektronikos podalių tipo patvirtinimu pagal Direktyvą 2009/64/EB

1. Papildoma informacija:
 - 1.1. Elektros sistemos vardinė įtampa: ... V
 - 1.2. Ši EP galima naudoti bet kurio tipo transporto priemonėse su tokiais apribojimais:
 - 1.2.1. Įrengimo sąlygos (jei yra):
 - 1.3. Ši EP galima naudoti tik tokių tipų transporto priemonėse:
 - 1.3.1. Įrengimo sąlygos (jei yra):
 - 1.4. Atsparumas nustatytas tokiu bandymų metodu (-ais) ir dažnių diapazonais (prašome nurodyti taikytą metodą iš XI priede išvardytųjų):
 - 1.5. Už bandymus atsakinga įgaliota arba pripažinta laboratorija (šios Direktyvos apibrėžiamoje srityje):
 5. Pastabos:
-

VI PRIEDAS

TRANSPORTO PRIEMONIŲ SKLEIDŽIAMŲ PLATAUS DAŽNIŲ DIAPAZONO ELEKTROMAGNETINIŲ EMISIJŲ MATAVIMO METODAS

1. BENDROJI DALIS

1.1. Šiame priede aprašytas bandymų metodas taikomas tik transporto priemonėms.

1.2. *Matavimo įranga*

Matavimo įranga turi atitikti Radijo trukdžių tarptautinio specialiojo komiteto (CISPR) leidinio Nr. 16–1 (93) reikalavimus.

Pagal šio priedo nuostatas plataus dažnių diapazono elektromagnetinės emisijos matuojamos kvaziamplitudiniu detektoriumi; jei naudojamas amplitudinis detektorius, atsižvelgiant į uždegimo impulsų dažnį, turi būti imamas atitinkamas pataisos koeficientas.

1.3. *Bandymo metodas*

Šis bandymas skirtas transporto priemonėse stacionariai įrengtų kibirkštinio uždegimo sistemų ir elektros variklių (elektros traukos variklių, šildymo ar ledo nutirpdyimo sistemų variklių, degalų siurblių, vandens siurblių ir t. t.) plačiajuosčiai elektromagnetinei emisijai matuoti.

Leidžiami du alternatyvūs etaloninės antenos atstumai nuo transporto priemonės: 10 m arba 3 m. Abiem atvejais laikomasi 3 punkto reikalavimų.

2. REZULTATŲ IŠRAIŠKA

Matavimų rezultatai 120 kHz dažnio diapazone išreiškiami dB $\mu\text{V}/\text{m}$ ($\mu\text{V}/\text{m}$). Jei matavimo įrangos tikrasis dažnių diapazonas B (išreikštas kHz) yra ne 120 kHz, rezultatai $\mu\text{V}/\text{m}$ vienetais perskaičiuojami į atitinkančius 120 kHz dažnio diapazoną padauginus juos iš daugiklio 120/B.

3. MATAVIMŲ VIETA

3.1. Bandymų aikštelė turi būti lygi tuščia zona be elektromagnetines bangas atspindinčių paviršių, sudaranti ne mažiau kaip 30 m spindulio apskritimą, kurio centras yra per vidurį tarp transporto priemonės ir antenos (žr. 1 priedėlio 1 paveikslą).

3.2. Matavimo prietaisai, bandymų namelis arba transporto priemonė, kurioje yra matavimo prietaisai, gali būti bandymų aikštelėje, tačiau tik 1 priedėlio 1 paveiksle pavaizduotoje zonoje.

Kitas antenas bandymų zonoje leidžiama statyti ne arčiau kaip 10 m nuo priimančiosios antenos ir bandomosios transporto priemonės, jeigu galima įrodyti, jog tai nepaveiks bandymų rezultatų.

3.3. Gali būti naudojamos uždaros bandymų patalpos, jei galima įrodyti uždaros bandymų patalpos ir lauko aikštelės koreliaciją. Uždaroms bandymų patalpoms negalioja 1 priedėlio 1 paveiksle pavaizduoti matmenų reikalavimai, išskyrus atstumą nuo antenos iki transporto priemonės ir antenos aukštį. Taip pat nereikia prieš bandymą ar po jo tikrinti tokių patalpų aplinkos emisijų, kaip nurodyta 3.4 punkte.

3.4. *Aplinka*

Siekiant įsitikinti, kad nėra jokių išorinių triukšmų ar signalų, kurie būtų pakankamai stiprūs matavimų rezultatams iškreipti, prieš ir po pagrindinio bandymo yra atliekami matavimai. Jei atliekant aplinkos matavimus ten yra ir bandomoji transporto priemonė, būtina užtikrinti, kad jos skleidžiamos emisijos labai neiškreiptų aplinkos matavimų rezultatų, pvz., pašalinant transporto priemonę iš matavimų zonos, ištraukiant uždegimo raktelį arba atjungiant akumuliatorių. Prieš ir po bandymo išmatuotas išorinis triukšmas ar signalai, išskyrus tikslines siauro dažnių diapazono aplinkos translacijas, turi būti ne mažiau kaip 10 dB žemiau I priedo 6.2.2.1 arba 6.2.2.2 (pagal paskirtį) punktuose nurodytų trukdžių ribų.

4. TRANSPORTO PRIEMONĖS BŪKLĖ ATLIEKANT BANDYMUS

4.1. Variklis

Variklis turi veikti būdamas savo įprastinės darbo temperatūros, o transmisijos pavara turi būti neutrali. Jei praktiškai to padaryti neįmanoma, gamintojas ir bandymų institucija gali bendrai sutarti dėl kitų būdų.

Būtina užtikrinti, kad elektromagnetinės spinduliuotės neveiktų greičio reguliavimo mechanizmas. Visi matavimai atliekami esant tokiam variklio apsisukimų dažniui:

Variklio rūšis	Matavimo metodas	
	Kvaziampitudinis	Amplitudinis
Kibirkštinis uždegimas	Variklio apsisukimų dažnis	Variklio apsisukimų dažnis
Su vienu cilindru	2 500 aps./min. \pm 10 %	2 500 aps./min. \pm 10 %
Su daugiau kaip vienu cilindru	1 500 aps./min. \pm 10 %	1 500 aps./min. \pm 10 %

4.2. Bandymų neleidžiama atlikti lyjant lietui ar krintant kitiems krituliams ant transporto priemonės ir dar 10 minučių jiems pasibaigus.

5. ANTENOS RŪŠIS, PADĖTIS IR NUKREIPIMAS

5.1. Antenos rūšis

Leidžiama naudoti bet kokią anteną, kurią galima standartizuoti etalonine antena. Antenai kalibruoti leidžiama taikyti CISPR publikacijos Nr. 12, 3-iojo leidimo A priedėlyje aprašytą metodą.

5.2. Matavimo aukštis ir atstumas

5.2.1. Aukštis

5.2.1.1. 10 m bandymas

Antenos fazinis centras turi būti $3,00 \pm 0,05$ m aukštyje virš plokštumos, ant kurios stovi transporto priemonė.

5.2.1.2. 3 m bandymas

Antenos fazinis centras turi būti $1,80 \pm 0,05$ m aukštyje virš plokštumos, ant kurios stovi transporto priemonė.

5.2.1.3. Nė viena antenos priimančiųjų elementų dalis negali būti arčiau kaip 0,25 m atstumu nuo plokštumos, ant kurios stovi transporto priemonė.

5.2.2. Matavimo atstumas

5.2.2.1. 10 m bandymas

Horizontalus atstumas nuo antenos galo arba 5.1 punkte aprašytoje standartizavimo procedūroje nustatyto kito tinkamo antenos taško iki transporto priemonės kėbulo išorinio paviršiaus turi būti $10,0 \pm 0,2$ m.

5.2.2.2. 3 m bandymas

Horizontalus atstumas nuo antenos galo arba 5.1 punkte aprašytoje standartizavimo procedūroje nustatyto kito tinkamo antenos taško iki transporto priemonės kėbulo išorinio paviršiaus turi būti $3,0 \pm 0,05$ m.

5.2.2.3. Jei bandymas atliekamas radijo dažnio elektromagnetinių bangų ekranavimo tikslais uždaroje patalpoje, antenos priimančieji elementai turi būti ne arčiau kaip 1,0 m atstumu nuo bet kurios radijo bangas sugeriančios medžiagos ir ne arčiau kaip 1,5 m atstumu nuo patalpos sienos. Tarp priimančiosios antenos ir bandomosios transporto priemonės negali būti jokios sugeriančios medžiagos.

5.3. *Antenos vieta transporto priemonės atžvilgiu*

Antena pakaitomis turi būti statoma iš transporto priemonės kairiojo bei dešiniojo šonų, lygiagrečiai su transporto priemonės išilginės simetrijos plokštuma ir vienoje linijoje su variklio centru (žr. 1 priedėlio 1 paveikslą) ir vienoje linijoje su transporto priemonės vidurio tašku, kuris apibrėžiamas kaip transporto priemonės pagrindinės ašies taškas, esantis viduryje tarp transporto priemonės priekinės ir galinės ašies.

5.4. *Antenos padėtis*

Kiekvienoje matavimo vietoje rezultatai fiksuojami antenai esant horizontalaus ir vertikalaus poliarizuotumo padėtyse (žr. 1 priedėlio 2 paveikslą).

5.5. *Rodmenys*

Iš pagal 5.3 ir 5.4 punktų reikalavimus atliktų kiekvieno fiksuotojo dažnio matavimų rezultatų imama daugiausia po keturis rodmenis, kurie laikomi būdingaisiais tų fiksuotųjų dažnių matavimų rezultatų rodmenimis.

6. DAŽNIAI

6.1. *Matavimai*

Matuojama dažnių diapazone nuo 30 MHz iki 1 000 MHz. Kad būtų galima patvirtinti, jog transporto priemonė atitinka šio priedo reikalavimus, bandymų institucija turi atlikti matavimus naudodama iki 13 fiksuotųjų dažnių iš šio diapazono, pvz., 45 MHz, 65 MHz, 90 MHz, 120 MHz, 150 MHz, 190 MHz, 230 MHz, 280 MHz, 380 MHz, 450 MHz, 600 MHz, 750 MHz, 900 MHz. Jei atliekant bandymus viršijamos leistinos ribos, turi būti nustatyta, ar tai tikrai atsitiko dėl transporto priemonės, o ne dėl foninės spinduliuotės.

6.1.1. Ribos galioja dažnių diapazonui nuo 30 MHz iki 1 000 MHz.

6.1.2. Leidžiama matuoti kvaziamplitudiniais arba amplitudiniais detektoriais. I priedo 6.2 ir 6.5 punktuose nurodytos ribos galioja tariamosioms smailėms. Jei imami smailių rodmenys, 1 MHz dažnio diapazone pridedami 38 dB, o 1 kHz dažnio diapazone atimami 22 dB.

6.2. *Leistinieji nuokrypiai*

Fiksuotasis dažnis (MHz)	Leistinasis nuokrypis (MHz)
45, 65, 90, 120, 150, 190 ir 230	± 5
280, 380, 450, 600, 750 ir 900	± 20

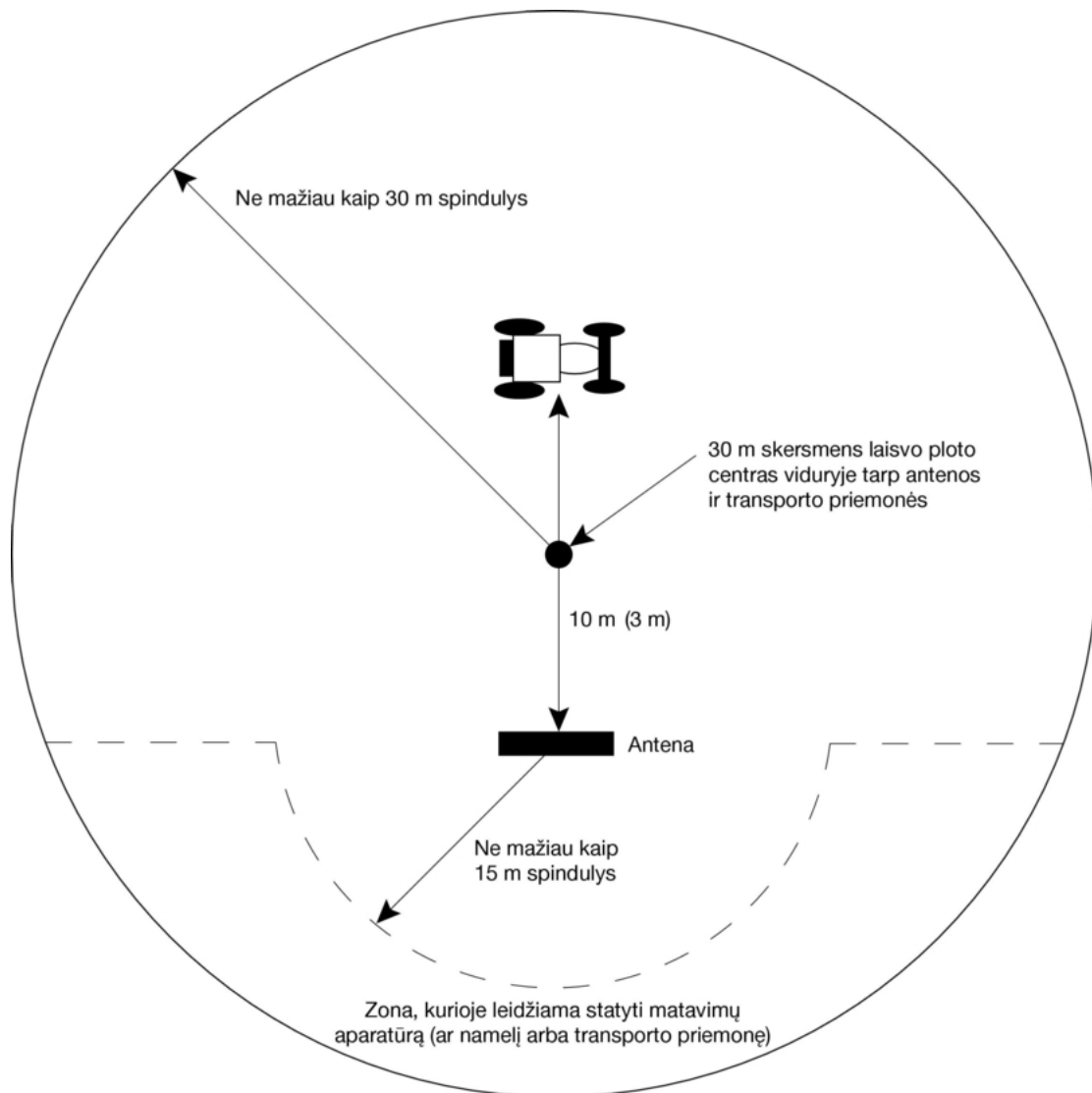
Šie leistinieji nuokrypiai taikomi nurodytiesiems dažniams ir skirti tam, kad būtų galima pakoreguoti dažnį norint išvengti interferencijos matavimo metu su vardinais fiksuotaisiais dažniais arba jiems gretimais dažniais vykstančiomis transliacijomis.

1 priedėlis

1 paveikslas

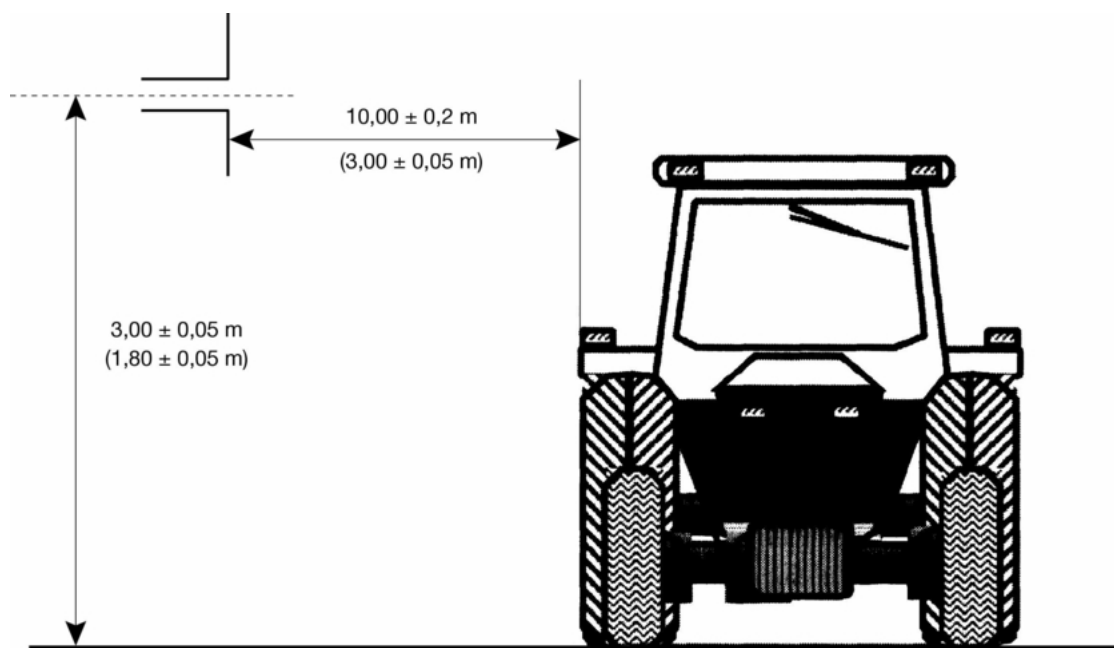
TRAKTORIŲ BANDYMŲ ZONA

(Lygus laisvas plotas be elektromagnetines bangas atspindinčių paviršių)



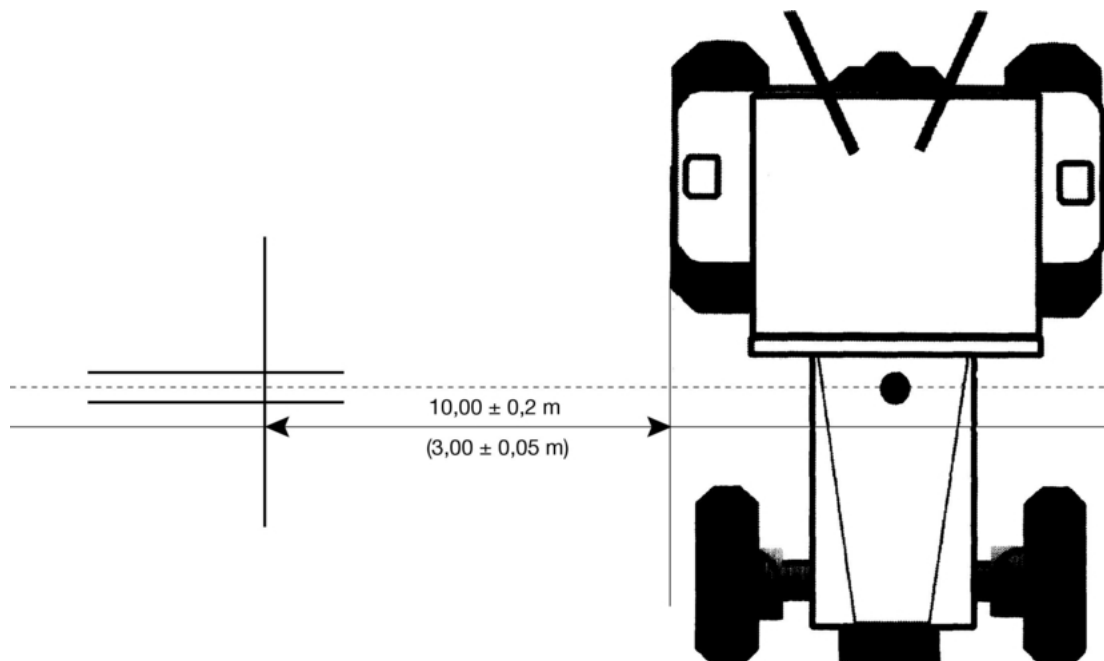
2 paveikslas

ANTENOS PADĖTIS TRAKTORIAUS ATŽVILGIU



Vertikaloji projekcija

Dipolės antenos padėtis vertikaliajai spinduliuotės dedamajai matuoti



Horizontalioji projekcija

Dipolės antenos padėtis horizontaliajai spinduliuotės dedamajai matuoti

VII PRIEDAS

TRANSPORTO PRIEMONIŲ SKLEIDŽIAMŲ SIAURO DAŽNIŲ DIAPAZONO ELEKTROMAGNETINIŲ EMISIJŲ MATAVIMO METODAS

1. BENDROJI DALIS

1.1. Šiame priede aprašytas bandymų metodas taikomas tik transporto priemonėms.

1.2. *Matavimo įranga*

Matavimo įranga turi atitikti Radijo trukdžių tarptautinio specialiojo komiteto (CISPR) leidinio Nr. 16–1 (93) reikalavimus.

Pagal šio priedo nuostatas siauro dažnių diapazono elektromagnetinės emisijos matuojamos vidutinių verčių detektoriumi arba amplitudiniu detektoriumi.

1.3. *Bandymo metodas*

1.3.1. Šis bandymas skirtas siauro dažnių diapazono emisijoms, kurias gali skleisti sistemos su mikroprocesoriais ar kiti siauro dažnių diapazono šaltiniai, matuoti.

1.3.2. Pradinis žingsnis: 1.2 punkte nurodyta įranga ties transporto priemonės transliacine radijo antena išmatuojamas emisijų lygis FM dažnių diapazone (nuo 88 MHz iki 108 MHz). Jei neviršijamas I priedo 6.3.2.4 punkte nurodytas lygis, transporto priemonė laikoma atitinkanti šio priedo reikalavimus, keliamus šio dažnio diapazonui, ir viso bandymo daryti nereikia.

1.3.3. Atliekant visą bandymą leidžiami du alternatyvūs antenos atstumai nuo transporto priemonės: 10 m arba 3 m. Abiem atvejais laikomasi šio priedo 3 punkto reikalavimų.

2. REZULTATŲ IŠRAIŠKA

Matavimų rezultatai išreiškiami dB $\mu\text{V}/\text{m}$ ($\mu\text{V}/\text{m}$).

3. MATAVIMŲ VIETA

3.1. Bandymų aikštelė turi būti lygi tuščia zona be elektromagnetines bangas atspindinčių paviršių, sudaranti ne mažiau kaip 30 m spindulio apskritimą, kurio centras yra per vidurį tarp transporto priemonės ir antenos (žr. VI priedo 1 priedėlio 1 paveikslą).

3.2. Matavimo prietaisais, bandymų namelis arba transporto priemonė, kurioje yra matavimo prietaisais, gali būti bandymų aikštelėje, tačiau tik VI priedo 1 priedėlio 1 paveiksle pavaizduotoje zonoje.

Kitas antenas bandymų zonoje leidžiama statyti ne arčiau kaip 10 m nuo priimančiosios antenos ir bandomosios transporto priemonės, jeigu galima įrodyti, jog tai nepaveiks bandymų rezultatų.

3.3. Gali būti naudojami uždaro bandymų patalpos, jei galima įrodyti uždaro bandymų patalpos ir lauko aikštelės koreliaciją. Uždaroms bandymų patalpoms negalioja VI priedo 1 priedėlio 1 paveiksle pavaizduoti matmenų reikalavimai, išskyrus atstumą nuo antenos iki transporto priemonės ir antenos aukštį. Taip pat nereikia prieš ar po bandymo tikrinti tokių patalpų aplinkos emisijų, kaip nurodyta šio priedo 3.4 punkte.

3.4. *Aplinka*

Siekiant įsitikinti, kad nėra jokių išorinių triukšmų ar signalų, kurie būtų pakankamai stiprūs matavimų rezultatams iškreipti, prieš ir po pagrindinio bandymo yra atliekami aplinkos matavimai. Būtina užtikrinti, kad transporto priemonės skleidžiamos emisijos labai neiškreiptų aplinkos matavimų rezultatų, pvz., pašalinant transporto priemonę iš matavimų zonos, ištraukiant uždegimo raktelį arba atjungiant akumuliatorių (-ius). Prieš ir po bandymo išmatuotas išorinis triukšmas ar signalai, išskyrus tikslines siauro dažnių diapazono aplinkos transliacijas, turi būti ne mažiau kaip 10 dB žemiau I priedo 6.3.2.1 arba 6.3.2.2 (pagal paskirtį) punktuose nurodytų trukdžių ribų.

4. TRANSPORTO PRIEMONĖS BŪKLĖ ATLIEKANT BANDYMUS
- 4.1. Visos transporto priemonės elektroninės sistemos turi veikti įprastu darbo režimu transporto priemonei stovint.
- 4.2. Uždegimas turi būti įjungtas. Variklis turi neveikti.
- 4.3. Matavimų neleidžiama atlikti ant transporto priemonės lyjant lietui ar krintant kitiems krituliams ir dar 10 minučių jiems pasibaigus.
5. ANTENOS RŪŠIS, PADĖTIS IR NUKREIPIMAS
- 5.1. *Antenos rūšis*
- Leidžiama naudoti bet kokią anteną, kurią galima standartizuoti etalonine antena. Antenai kalibruoti leidžiama taikyti CISPR publikacijos Nr. 12 3-iojo leidimo A priedėlyje aprašytą metodą.
- 5.2. *Matavimo aukštis ir atstumas*
- 5.2.1. *Aukštis*
- 5.2.1.1. 10 m bandymas
- Antenos fazinis centras turi būti $3,00 \pm 0,05$ m aukštyje virš plokštumos, ant kurios stovi transporto priemonė.
- 5.2.1.2. 3 m bandymas
- Antenos fazinis centras turi būti $1,80 \pm 0,05$ m aukštyje virš plokštumos, ant kurios stovi transporto priemonė.
- 5.2.1.3. Nė viena antenos priimančiųjų elementų dalis negali būti arčiau kaip 0,25 m atstumu nuo plokštumos, ant kurios stovi transporto priemonė.
- 5.2.2. *Matavimo atstumas*
- 5.2.2.1. 10 m bandymas
- Horizontalus atstumas nuo antenos galo arba 5.1 punkte aprašytoje standartizavimo procedūroje nustatyto kito tinkamo antenos taško iki transporto priemonės kėbulo išorinio paviršiaus turi būti $10,0 \pm 0,2$ m.
- 5.2.2.2. 3 m bandymas
- Horizontalus atstumas nuo antenos galo arba 5.1 punkte aprašytoje standartizavimo procedūroje nustatyto kito tinkamo antenos taško iki transporto priemonės kėbulo išorinio paviršiaus turi būti $3,0 \pm 0,05$ m.
- 5.2.2.3. Jei bandymas atliekamas radijo dažnio elektromagnetinių bangų ekranavimo tikslais uždaroje patalpoje, priimančieji antenos elementai turi būti ne arčiau kaip 1,0 m atstumu nuo bet kurios radijo bangas sugeriančios medžiagos ir ne arčiau kaip 1,5 m atstumu nuo patalpos sienos. Tarp priimančiosios antenos ir bandomosios transporto priemonės negali būti jokios sugeriančios medžiagos.
- 5.3. *Antenos vieta transporto priemonės atžvilgiu*
- Antena pakaitomis turi būti statoma iš transporto priemonės kairiojo bei dešiniojo šonų, lygiagrečiai su transporto priemonės išilginės simetrijos plokštuma ir vienoje linijoje su variklio centru (žr. VI priedo 1 priedėlio 2 paveikslą).
- 5.4. *Antenos padėtis*
- Kiekvienoje matavimo vietoje rezultatai fiksuojami antenai esant horizontalaus ir vertikalios poliarizacijos padėtyse (žr. VI priedo 1 priedėlio 2 paveikslą).

5.5. *Rodmenys*

Iš pagal 5.3 ir 5.4 punktų reikalavimus atliktų kiekvieno fiksuotojo dažnio matavimų rezultatų imama daugiausiai po keturis rodmenis, kurie laikomi būdingaisiais tų fiksuotųjų dažnių matavimų rezultatų rodmenimis.

6. DAŽNIAI

6.1. *Matavimai*

Matavimai atliekami dažnių diapazone nuo 30 MHz iki 1 000 MHz. Šis diapazonas padalijamas į 13 dažnio juostų. Kiekvienoje iš juostų išbandoma po vieną fiksuotąjį dažnį ir tikrinama, ar neviršytos leistinos ribos. Kad būtų patvirtinta, jog transporto priemonė atitinka šio priedo reikalavimus, bandymų institucija turi atlikti matavimus imdama po vieną fiksuotąjį dažnį kiekvienoje iš tokių 13 dažnio juostų:

nuo 30 MHz iki 50 MHz, nuo 50 MHz iki 75 MHz, nuo 75 MHz iki 100 MHz, nuo 100 MHz iki 130 MHz, nuo 130 MHz iki 165 MHz, nuo 165 MHz iki 200 MHz, nuo 200 MHz iki 250 MHz, nuo 250 MHz iki 320 MHz, nuo 320 MHz iki 400 MHz, nuo 400 MHz iki 520 MHz, nuo 520 MHz iki 660 MHz, nuo 660 MHz iki 820 MHz, nuo 820 MHz iki 1 000 MHz.

Jei atliekant bandymus viršijamos leistinos ribos, turi būti nustatyta, ar tai tikrai atsitiko dėl transporto priemonės, o ne dėl foninės spinduliuotės.

VIII PRIEDAS

TRANSPORTO PRIEMONIŲ ATSPARUMO ELEKTROMAGNETINEI SPINDULIUOTEI BANDYMŲ METODAS

1. BENDROJI DALIS

1.1. Šiame priede aprašytas bandymų metodas taikomas tik transporto priemonėms.

1.2. *Bandymo metodas*

Šis bandymas skirtas transporto priemonių valdymo įtaisų atsparumui trukdžiams patikrinti. Transporto priemonė veikiama šiame priede aprašytais elektromagnetiniais laukais. Atliekant bandymus transporto priemonė stebima kontrolės prietaisais.

2. REZULTATŲ RAIŠKA

Atliekant šiame priede aprašytą bandymą lauko stipris išreiškiamas V/m.

3. MATAVIMŲ VIETA

Bandymų įranga turi gebėti sukurti reikiamo stiprio lauką šiame priede apibrėžtuose dažnių diapazonuose. Bandymų įranga turi atitikti (nacionalinės) teisės aktų reikalavimus dėl elektromagnetinių signalų emisijos.

Reikia pasirūpinti, kad spinduliuojami laukai nepaveiktų valdymo ir kontrolės įrangos taip, jog tai iškreiptų bandymų rezultatus.

4. TRANSPORTO PRIEMONĖS BŪKLĖ ATLIEKANT BANDYMUS

4.1. Transporto priemonė turi būti nepakrauta, joje gali būti tik būtina bandymų įranga.

4.1.1. Variklis turi sukurti varomuosius ratus įprastu būdu, nekintančiu greičiu, siekiančiu tris ketvirčius transporto priemonės didžiausiojo greičio, jei nėra techninių priežasčių, dėl kurių gamintojas gali pasirinkti kitokį greitį. Transporto priemonės variklis turi dirbti esant tam tikram sukimo momentui. Prireikus galima atjungti transmisijos velenus (pavyzdžiui, išbandant transporto priemones, turinčias daugiau kaip dvi ašis), jei tik jos nesuka trukdžius spinduliuojančio komponento.

4.1.2. Turi būti įjungtos priekinių žibintų artimosios šviesos.

4.1.3. Turi veikti kairioji arba dešinioji posūkių rodyklė.

4.1.4. Visos vairuotojui valdyti transporto priemonę padedančios sistemos turi būti įjungtos arba jų būseną turi būti tokią, kokia būna transporto priemonei veikiant įprastai.

4.1.5. Transporto priemonė negali būti elektriškai sujungta su bandymų zona, jos su jokia įranga neturi sieti jokios jungtys, išskyrus tas, kurių reikia pagal 4.1.1 ar 4.2 punktų reikalavimus. Padangų lietimasis su bandymų zonos grūdėmis nelaikomas elektrine jungtimi.

4.2. Jei transporto priemonėje yra su tiesioginiu jos valdymu susijusių elektrinių ir (arba) elektroninių sistemų, kurios 4.1 punkte aprašytomis sąlygomis neveikia, gamintojui leidžiama bandymų institucijai pateikti ataskaitą arba papildomus įrodymus, jog tokia transporto priemonės elektrinė ir (arba) elektroninė sistema atitinka šios direktyvos reikalavimus. Tokie įrodymai turi būti pridėti prie tipo patvirtinimo dokumentacijos.

4.3. Transporto priemonei stebėti naudojama tik netrikdanti įranga. Kontroliuojant, ar laikomasi šio priedo reikalavimų, transporto priemonės išorė ir keleivių salonas turi būti stebimi (pvz., vaizdo kamera (-omis)).

- 4.4. Paprastai transporto priemonė atsukama priekiu į anteną. Tačiau, jei elektroninė valdymo įranga ir jos laidynas daugiausiai išdėstyti transporto priemonės gale, bandymas paprastai atliekamas transporto priemonę atsukus galu į anteną. Jei bandomos ilgos transporto priemonės (pvz., ne lengvieji automobiliai ir furgonai), kurių elektroninė valdymo įranga ir jos laidynas daugiausiai išdėstyti viduryje, atskaitos taškas (žr. 5.4 punktą) gali būti nustatytas nuo transporto priemonės dešiniojo arba kairiojo šono paviršiaus. Tokį atskaitos tašką gamintojas ir kompetentinga institucija, įvertinę elektroninių sistemų išdėstymą ir laidyno išvedžiojimą, turi pasirinkti transporto priemonės išilginėje simetrijos ašyje arba viename jos šono taške.

Bandymus tokiu būdu galima daryti tik jei tai leidžia kameros fizinė konstrukcija. Antenos vieta turi būti nurodyta bandymų ataskaitoje.

5. LAUKĄ SUKURIANČIO PRIETAISO RŪŠIS, VIETA IR KRYPTIS

5.1. *Lauką sukuriančio prietaiso rūšis*

- 5.1.1. Lauką sukuriančių prietaisų rūšis (-ys) turi būti pasirenkama (-os) taip, kad norimas lauko stipris būtų pasiektas atskaitos taške (žr. 5.4 punktą), esant reikiamiems dažniams.

- 5.1.2. Lauką sukuriančiu prietaisu (-ais) gali būti antena ar antenos arba perdavimo linijos sistema (PLS).

- 5.1.3. Lauką sukuriančio prietaiso konstrukcija ir kryptis turi būti tokios, kad sukuriamas laukas būtų poliarizuotas: nuo 20 MHz iki 1 000 MHz horizontaliai arba vertikaliai.

5.2. *Matavimo aukštis ir atstumas*

5.2.1. Aukštis

- 5.2.1.1. Antenos fazinis centras turi būti ne žemiau kaip 1,5 m aukštyje virš plokštumos, ant kurios stovi transporto priemonė, o jei transporto priemonės stogas siekia daugiau kaip 3 m aukštį – ne žemiau kaip 2 m aukštyje virš tos plokštumos.

- 5.2.1.2. Nė viena antenos aktyviųjų elementų dalis negali būti arčiau kaip 0,25 m atstumu nuo plokštumos, ant kurios stovi transporto priemonė.

5.2.2. Matavimo atstumas

- 5.2.2.1. Tikrosios naudojimo sąlygos geriausiai imituojamos pastačius lauką sukuriantį prietaisą kiek praktiškai įmanoma toliau nuo transporto priemonės – paprastai nuo 1 m iki 5 m atstumu.

- 5.2.2.2. Jei bandymas atliekamas uždaroje patalpoje, lauką sukuriančio prietaiso aktyvieji elementai turi būti ne arčiau kaip 1,0 m atstumu nuo bet kurios radijo bangas sugeriančios medžiagos ir ne arčiau kaip 1,5 m atstumu nuo patalpos sienos. Tarp siuntimo antenos ir bandomosios transporto priemonės negali būti jokios sugeriančios medžiagos.

5.3. *Antenos vieta transporto priemonės atžvilgiu*

- 5.3.1. Lauką sukuriančio prietaiso aktyvieji elementai turi būti ne arčiau kaip 0,5 m atstumu nuo transporto priemonės kėbulo išorinio paviršiaus.

- 5.3.2. Lauką sukuriantis prietaisas turi būti pastatytas transporto priemonės vidurio linijoje (išilginės simetrijos plokštumoje).

- 5.3.3. Nė viena PLS dalis (išskyrus esančias plokštumoje, ant kurios stovi transporto priemonė) negali būti arčiau kaip 0,5 m atstumu nuo transporto priemonės bet kurios dalies.

- 5.3.4. Bet koks virš transporto priemonės įrengtas lauką sukuriantis prietaisas turi tęstis ne mažiau kaip virš 75 % transporto priemonės ilgio (ties jos centru).

- 5.4. Atskaitos taškas
- 5.4.1. Šiame priede atskaitos tašku laikomas taškas, kuriame kuriamas lauko stipris. Toks taškas turi būti:
- 5.4.1.1. ne mažiau kaip 2 m horizontaliu atstumu nuo antenos fazinio centro arba ne mažiau kaip 1 m vertikaliu atstumu nuo PLS aktyviųjų elementų;
- 5.4.1.2. transporto priemonės vidurio linijoje (išilginės simetrijos plokštumoje);
- 5.4.1.3. $1,0 \pm 0,05$ m aukštyje virš plokštumos, ant kurios stovi transporto priemonė, o jei kurios nors šios serijos transporto priemonės modelių stogas siekia daugiau kaip 3 m aukštį – $2,0 \pm 0,05$ m aukštyje virš tos plokštumos;
- 5.4.1.4. priekiniam apšvietimui:
- $1,0 \pm 0,2$ m transporto priemonės viduje, matuojant nuo priekinio stiklo ir variklio dangčio susikirtimo taško (1 priedėlio C taškas), arba
 - $0,2 \pm 0,2$ m nuo traktoriaus priekinės ašies centrinės linijos, matuojant traktoriaus centro link (2 priedėlio D taškas),
- tai priklauso nuo to, kuriuo atveju atskaitos taškas yra arčiau antenos.
- 5.4.1.5. galiniam apšvietimui:
- $1,0 \pm 0,2$ m transporto priemonės viduje, matuojant nuo priekinio stiklo ir variklio dangčio susikirtimo taško (1 priedėlio C taškas), arba
 - $0,2 \pm 0,2$ m nuo traktoriaus galinės ašies centrinės linijos, matuojant traktoriaus centro link (2 priedėlio D taškas),
- tai priklauso nuo to, kuriuo atveju atskaitos taškas yra arčiau antenos.
- 5.5. Jei nusprenžiama lauku veikti transporto priemonės galinę dalį, atskaitos taškas turi būti nustatytas pagal 5.4 punkto nuostatas. Transporto priemonė atsukama į anteną galu ir pastatoma taip, lyg ji būtų 180° kampų pasukta apie savo centrą, t. y. taip, kad atstumas tarp antenos ir kėbulo artimiausio taško išliktų toks pat. Tai pavaizduota 3 priedėlyje.
6. BANDYMŲ REIKALAVIMAI
- 6.1. Dažnių diapazonas, išlaikymo trukmė, poliarizacija
- Transporto priemonė veikiama nuo 20 MHz iki 1 000 MHz dažnio diapazono elektromagnetine spinduliuote.
- 6.1.1. Norint patvirtinti, kad transporto priemonė atitinka šio priedo reikalavimus, ją reikia išbandyti panaudojant iki 14 fiksuotųjų dažnių iš nurodyto diapazono, pvz.:
- 27 MHz, 45 MHz, 65 MHz, 90 MHz, 120 MHz, 150 MHz, 190 MHz, 230 MHz, 280 MHz, 380 MHz, 450 MHz, 600 MHz, 750 MHz ir 900 MHz.
- Turi būti įvertintas bandomosios įrangos reakcijos laikas ir parinkta pakankama išlaikymo trukmė, kad įprastomis sąlygomis ji spėtų sureaguoti. Išlaikymo trukmė negali būti trumpesnė kaip 2 sekundės.
- 6.1.2. Bandant kiekvienu dažniu naudojamas vienas poliarizacijos režimas – žr. 5.1.3 punktą.
- 6.1.3. Visi bandymų parametrai turi būti tokie, kokius apibrėžia šis priedas.
- 6.1.4. Jei transporto priemonė neišlaiko 6.1.1 punkte apibrėžto bandymo, turi būti patikrinta ir patvirtinta, kad ji neišlaikė atitinkamo bandymo sąlygų, o ne susidariusių nekontroliuojamų laukų.

7. REIKIAMO STIPRIO LAUKO SUKŪRIMAS

7.1. *Bandymų metodika*

7.1.1. Bandymų lauko sąlygoms sudaryti naudojamas „pakaitinis metodas“.

7.1.2. Kalibravimo etapas

Naudojant kiekvieną bandymų dažnį, nustatoma tokia lauką sukurančio prietaiso maitinimo galia, kurios reikia norimo stiprumo laukui bandymo zonos atskaitos taške (kaip apibrėžta 5 punkte) nesant transporto priemonės sukurti, išmatuojama tiesinė galia ar kitas tiesiogiai su ja susijęs parametras, reikalingas laukui apibūdinti, o rezultatai užregistruojami. Bandymo dažniai turi būti parinkti iš dažnio diapazono nuo 20 MHz iki 1 000 MHz. Kalibruojama pradedant nuo 20 MHz dažnio, didinant dažnį ne daugiau kaip 2 % dydžio žingsneliais, ir baigiant 1 000 MHz dažniu. Gauti rezultatai naudojami tipo patvirtinimo bandymuose, nebent pasikeitus vietai ar įrangai procedūrą reikėtų pakartoti.

7.1.3. Bandymo etapas

Transporto priemonė pristatoma į bandymų vietą ir pastatoma pagal 5 punkto reikalavimus. Tuomet, naudojant 6.1.1 punkte apibrėžtą kiekvieną dažnį, į lauką kuriantį prietaisą tiekama reikiama galia, apibrėžta 7.1.2 punkte.

7.1.4. Laukui bandymo metu sukurti naudojamas kalibruojant pasirinktas lauko stiprio parametras, nepriklausomai nuo 7.1.2 punkte pasirinkto parametro.

7.1.5. Bandymuose naudojama lauko sukūrimo įranga ir jos išdėstymas turi būti tokie patys, kaip ir naudoti 7.1.2 punkte aprašytoms operacijoms atlikti.

7.1.6. Lauko stiprio matavimo prietaisais

Pakaitinio metodo kalibravimo fazėje lauko stiprumui nustatyti naudojamas tinkamas kompaktiškas lauko stiprumo matavimo prietaisais.

7.1.7. Pakaitinio metodo kalibravimo fazėje lauko stiprumo matavimo prietaiso fazinis centras turi būti atskaitos taške.

7.1.8. Jei lauko stiprumui matuoti naudojama kalibruota priimančioji antena, lauko stiprumo rezultatams imamos trimis viena kitai statmenomis kryptimis gautų rodmenų izotropinių ekvivalentų vertės.

7.1.9. Norint įvertinti skirtingas transporto priemonių geometrines formas, konkrečioje bandymų vietoje gali reikėti nustatyti keletą antenos ar atskaitos taško vietų.

7.2. *Lauko stiprumo kontūras*

7.2.1. Pakaitinio metodo kalibravimo fazėje (iki bandymų zonoje pastatant transporto priemonę) lauko stipris ne mažiau kaip 80 % visų kalibravimo žingsnių turi būti ne mažiau kaip 50 % vardinio lauko stiprumo dydžio, matuojant tokiose vietose:

- a) naudojant lauko sukūrimo prietaisus: $0,5 \pm 0,05$ m atstumu į abi puses nuo atskaitos taško, pro jį einančioje linijoje, atskaitos taško aukštyje ir statmenai transporto priemonės išilginės simetrijos plokštumai;
- b) naudojant TGLS: $1,50 \pm 0,05$ m atstumu į abi puses nuo atskaitos taško, pro jį einančioje linijoje, atskaitos taško aukštyje ir statmenai transporto priemonės išilginės simetrijos plokštumai.

7.3. *Kameros rezonansas*

Nepaisant 7.2.1 punkte nustatytų sąlygų, bandymų negalima daryti naudojant kamerai rezonansinius dažnius.

7.4. *Sukuriamo signalo charakteristikos*

7.4.1. Maksimalus gaubiamosios kreivės nuokrypis

Bandymų signalo maksimalus gaubiamosios kreivės nuokrypis turi būti lygus nemonuliuotos sinusinės bangos, kurios kvadratinio vidurkio vertė V/m apibrėžta 1 priedo 6.4.2 punkte (žr. šio priedo 3 priedėlių), gaubiamosios kreivės nuokrypiui.

7.4.2. Bandymų signalo bangos forma

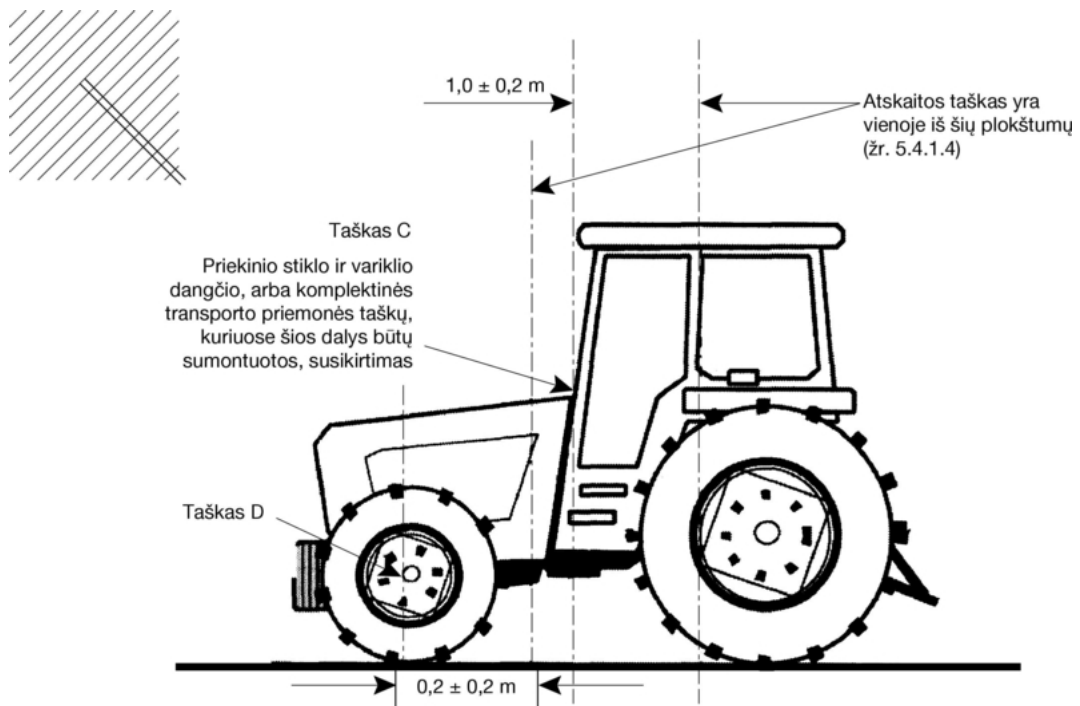
Bandymų signalas turi būti radijo dažnio sinusinė banga, kurios amplitudė moduluojama 1 kHz sinusine banga, o moduliacijos gylis m yra lygus $0,8 \pm 0,04$.

7.4.3. Moduliacijos gylis

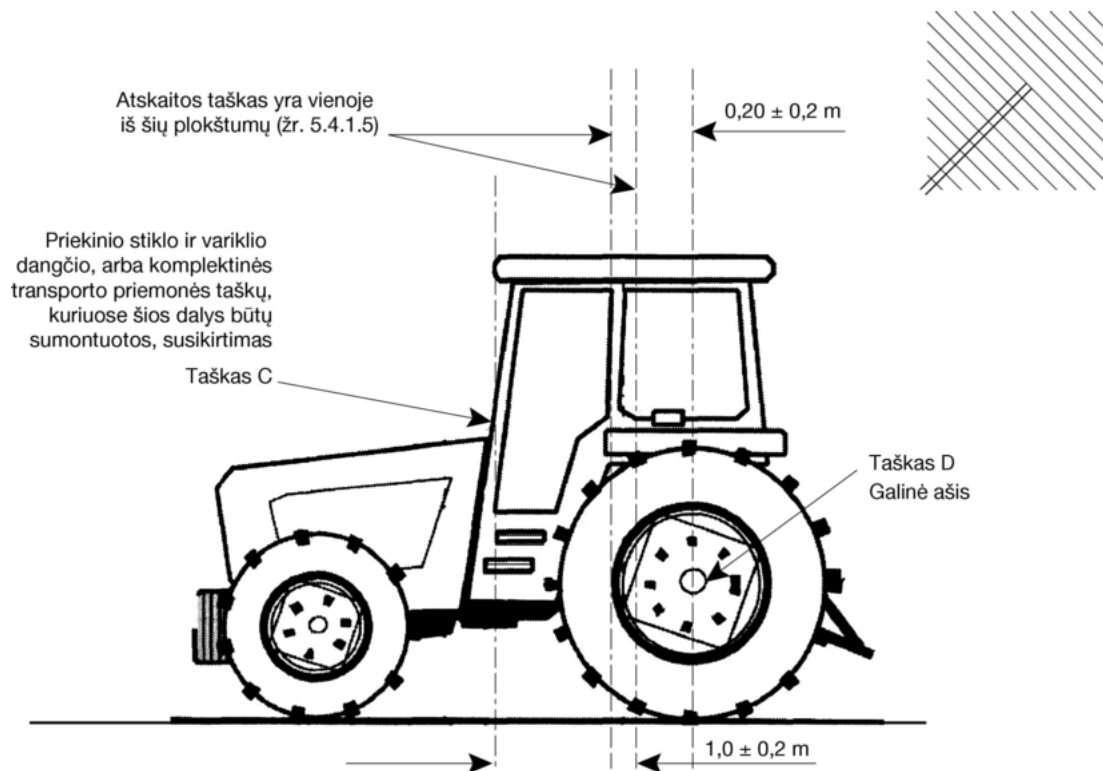
Moduliacijos gylio formulė:

$m = \frac{\text{(maksimalus gaubiamosios kreivės nuokrypis)} - \text{(minimalus gaubiamosios kreivės nuokrypis)}}{\text{(maksimalus gaubiamosios kreivės nuokrypis)} + \text{(minimalus gaubiamosios kreivės nuokrypis)}}$.

1 priedėlis

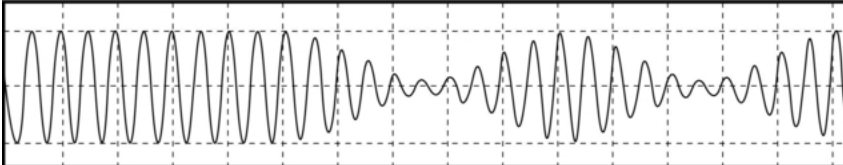


2 priedėlis



3 priedėlis

Sukuriamo signalo charakteristikos

	
<p>Nemoduluota sinusinė banga, kurios kvadratinio vidurkio vertė apibrėžta I priedo 6.4.2 punkte.</p>	<p>80 % stiprumo bandymų signalas; moduluotos amplitudės sinusinė banga: maksimalus gaubiamosios kreivės nuokrypis yra lygus nemoduluotos sinusinės bangos, kurios kvadratinio vidurkio vertė apibrėžta I priedo 6.4.2 punkte, gaubiamosios kreivės nuokrypiui.</p>

IX PRIEDAS

**ELEKTRINIŲ IR (ARBA) ELEKTRONINIŲ SURENKAMŲJŲ MAZGŲ SKLEIDŽIAMŲ PLATAUS DAŽNIŲ
DIAPAZONO ELEKTROMAGNETINIŲ EMISIJŲ MATAVIMO METODAS**

1. BENDROJI DALIS

1.1. Šiame priede aprašytą bandymų metodą galima taikyti EP, kuriuos vėliau galima įrengti VI priedo reikalavimus atitinkančiose transporto priemonėse.

1.2. *Matavimo įranga*

Matavimo įranga turi atitikti Radijo trukdžių tarptautinio specialiojo komiteto (CISPR) leidinio Nr. 16–1 (93) reikalavimus.

Pagal šio priedo nuostatas plataus dažnių diapazono elektromagnetinės emisijos matuojamos kvaziampitudiniu detektoriumi; jei naudojamas amplitudinis detektorius, atsižvelgiant į uždegimo impulsų dažnį, turi būti imamas atitinkamas pataisos koeficientas.

1.3. *Bandymo metodas*

Šis bandymas skirtas EP skleidžiamų plataus dažnių diapazono emisijoms matuoti.

2. REZULTATŲ IŠRAIŠKA

Matavimų rezultatai 120 kHz dažnio diapazone išreiškiami dB $\mu\text{V}/\text{m}$ ($\mu\text{V}/\text{m}$). Jei matavimo įrangos tikrasis dažnių diapazonas B (išreikštas kHz) yra ne 120 kHz, rezultatai $\mu\text{V}/\text{m}$ vienetais perskaičiuojami į atitinkančius 120 kHz dažnio diapazoną padauginus juos iš daugiklio $120/B$.

3. MATAVIMŲ VIETA

3.1. Bandymų aikštelė turi atitikti CISPR leidinio Nr. 16–1 (93) reikalavimus (žr. 1 priedėlį).

3.2. Matavimo prietaisas, bandymų namelis arba transporto priemonė, kurioje yra matavimo prietaisas, turi būti už 1 priedėlyje pavaizduotos ribos.

3.3. Gali būti naudojamos uždaros bandymų patalpos, jei galima įrodyti uždaros bandymų patalpos ir lauko aikštelės koreliaciją. Uždaroms bandymų patalpoms negalioja 1 priedėlyje pavaizduoti matmenų reikalavimai, išskyrus atstumą nuo antenos iki bandomo EP ir antenos aukštį (žr. 2 priedėlio 1 ir 2 paveikslus).

3.4. *Aplinka*

Siekiant įsitikinti, kad nėra jokių išorinių triukšmų ar signalų, kurie būtų pakankamai stiprūs matavimų rezultatams iškreipti, prieš ir po pagrindinio bandymo yra atliekami matavimai. Prieš ir po bandymo išmatuotas išorinis triukšmas ar signalai, išskyrus tikslines siauro dažnių diapazono aplinkos transliacijas, turi būti ne mažiau kaip 10 dB žemiau I priedo 6.5.2.1 punkte nurodytų trukdžių ribų.

4. EP BŪKLĖ ATLIEKANT BANDYMUS

4.1. Bandomasis EP turi veikti įprastu darbo režimu.

4.2. Matavimų neleidžiama atlikti ant bandomo EP lyjant lietui ar krintant kitiems krituliams ir dar 10 minučių jiems pasibaigus.

4.3. Bandyto įranga

- 4.3.1. Bandomasis EP ir jo laidynas turi būti 50 ± 5 mm iškelti virš medinio ar jam tapataus nelaidaus stalo. Tačiau, jei kuri nors bandomo EP dalis turi būti elektriškai sujungta su transporto priemonės metaliniu kėbulu, tokia dalis turi būti padėta ant įžeminimo plokštės ir elektriškai su ja sujungta. Įžeminimo plokštė turi būti ne mažiau kaip 0,5 mm storio metalo lakštas. Įžeminimo plokštės dydis priklauso nuo bandomo EP dydžio, tačiau jis turi būti toks, kad ant plokštės galima būtų išdėstyti EP laidyną ir sudėtines dalis. Įžeminimo plokštė sujungiama su įžeminimo sistemos apsauginiu laidininku. Įžeminimo plokštė turi būti $1,0 \pm 0,1$ m aukštyje virš bandymų vietos grindų ir turi būti lygiagreti su jomis.
- 4.3.2. Bandomasis EP turi būti išdėstytas ir sujungtas pagal reikalavimus. Maitinimo kabelis turi būti nutiestas išilgai ir ne toliau kaip 100 mm nuo arčiausiai antenos esančio įžeminimo plokštės ar stalo krašto.
- 4.3.3. Bandomasis EP sujungiamas su įžeminimo sistema pagal gamintojo pateiktą įrengimo specifikaciją; papildomos įžeminimo jungtys neleidžiamos.
- 4.3.4. Atstumas tarp bandomojo EP ir visų kitų elektrai laidžių konstrukcijų, pvz., ekranuotų zonų sienų (išskyrus po bandomuoju objektu esančią įžeminimo plokštę ar stalą), turi būti ne mažiau kaip 1,0 m.
- 4.4. Bandomasis EP maitinamas iš $5 \mu\text{H}/50 \Omega$ dirbtinio tinklo (DT), kuris turi būti elektriškai sujungtas su įžeminimo plokšte. Maitinimo įtampa turi būti ± 10 % sistemos vardinės darbo įtampos. Įtampos pulsacijos negali būti didesnės kaip 1,5 % sistemos vardinės darbo įtampos, išmatuotos DT kontroliniame lizde.
- 4.5. Jei bandomasis EP susideda iš daugiau kaip vieno bloko, geriausia, kad juos jungtų naudoti transporto priemonėje skirtas laidynas. Jei jo nėra, elektroninį valdymo įrenginį ir DT jungiantis kabelis turi būti $1\ 500 \pm 75$ mm ilgio.

Visi grandinę sudarantys kabeliai turi būti sujungti kiek įmanoma tikroviškiau ir geriausia, jei naudojami tikrosios apkrovos bei pavaros.

Jei bandomajam EP tinkamai veikti būtina papildoma įranga, reikia įvertinti jos įtaką matuojamoms emisijoms.

5. ANTENOS RŪŠIS, PADĖTIS IR NUKREIPIMAS

5.1. Antenos rūšis

Leidžiama naudoti bet kokią tiesiškai poliarizuotą anteną, kurią galima standartizuoti etalonine antena.

5.2. Matavimo aukštis ir atstumas

5.2.1. Aukštis

Antenos fazinis centras turi būti 150 ± 10 mm aukštyje virš įžeminimo plokštės.

5.2.2. Matavimo atstumas

Horizontalus atstumas nuo antenos fazinio centro arba galo (atitinkamai) iki įžeminimo plokštės krašto turi būti $1,00 \pm 0,05$ m. Nė viena antenos dalis negali būti arčiau kaip 0,5 m atstumu nuo įžeminimo plokštės.

Antena turi būti lygiagreti su plokštuma, kuri yra statmena įžeminimo plokštei ir eina išilgai to įžeminimo plokštės krašto, palei kurią nutiesta didžiausia laidyno dalis.

- 5.2.3. Jei bandymas atliekamas radijo dažnio elektromagnetinių bangų ekranavimo tikslais uždaroje patalpoje, antenos priimančieji elementai turi būti ne arčiau kaip 0,5 m atstumu nuo bet kurios radijo bangas sugeriančios medžiagos ir ne arčiau kaip 1,5 m atstumu nuo patalpos sienos. Tarp priimančiosios antenos ir bandomojo EP negali būti jokios sugeriančios medžiagos.

5.3. *Antenos kryptis ir poliarizacija*

Matavimo vietoje rezultatai fiksuojami antenai esant horizontalaus ir vertikalus poliarizuotumo padėtyse.

5.4. *Rodmenys*

Iš atliktų kiekvieno fiksuotojo dažnio matavimų rezultatų (pagal 5.3 punkto reikalavimus) imama daugiausia po du rodmenis, kurie laikomi būdingaisiais tų fiksuotųjų dažnių matavimų rezultatų rodmenimis.

6. DAŽNIAI

6.1. *Matavimai*

Matavimai atliekami dažnių diapazone nuo 30 MHz iki 1 000 MHz. EP laikomas visame dažnių diapazone beveik tikrai atitinkantis reikalavimus, jei juos atitinka naudojant 13 fiksuotųjų dažnių iš šio diapazono: 45 MHz, 65 MHz, 90 MHz, 120 MHz, 150 MHz, 190 MHz, 230 MHz, 280 MHz, 380 MHz, 450 MHz, 600 MHz, 750 MHz, 900 MHz.

Jei atliekant bandymus viršijamos leistinos ribos, turi būti nustatyta, ar tai tikrai atsitiko dėl EP, o ne dėl foninės spinduliuotės.

6.1.1. Ribos galioja dažnių diapazonui nuo 30 MHz iki 1 000 MHz.

6.1.2. Leidžiama matuoti kvaziamplitudiniais arba amplitudiniais detektoriais. I priedo 6.2 ir 6.5 punktuose nurodytos ribos galioja tariamosioms smailėms. Jei imami smailių rodmenys, 1 MHz dažnio diapazone pridedami 38 dB, o 1 kHz dažnio diapazone atimami 22 dB.

6.2. *Leistinieji nuokrypiai*

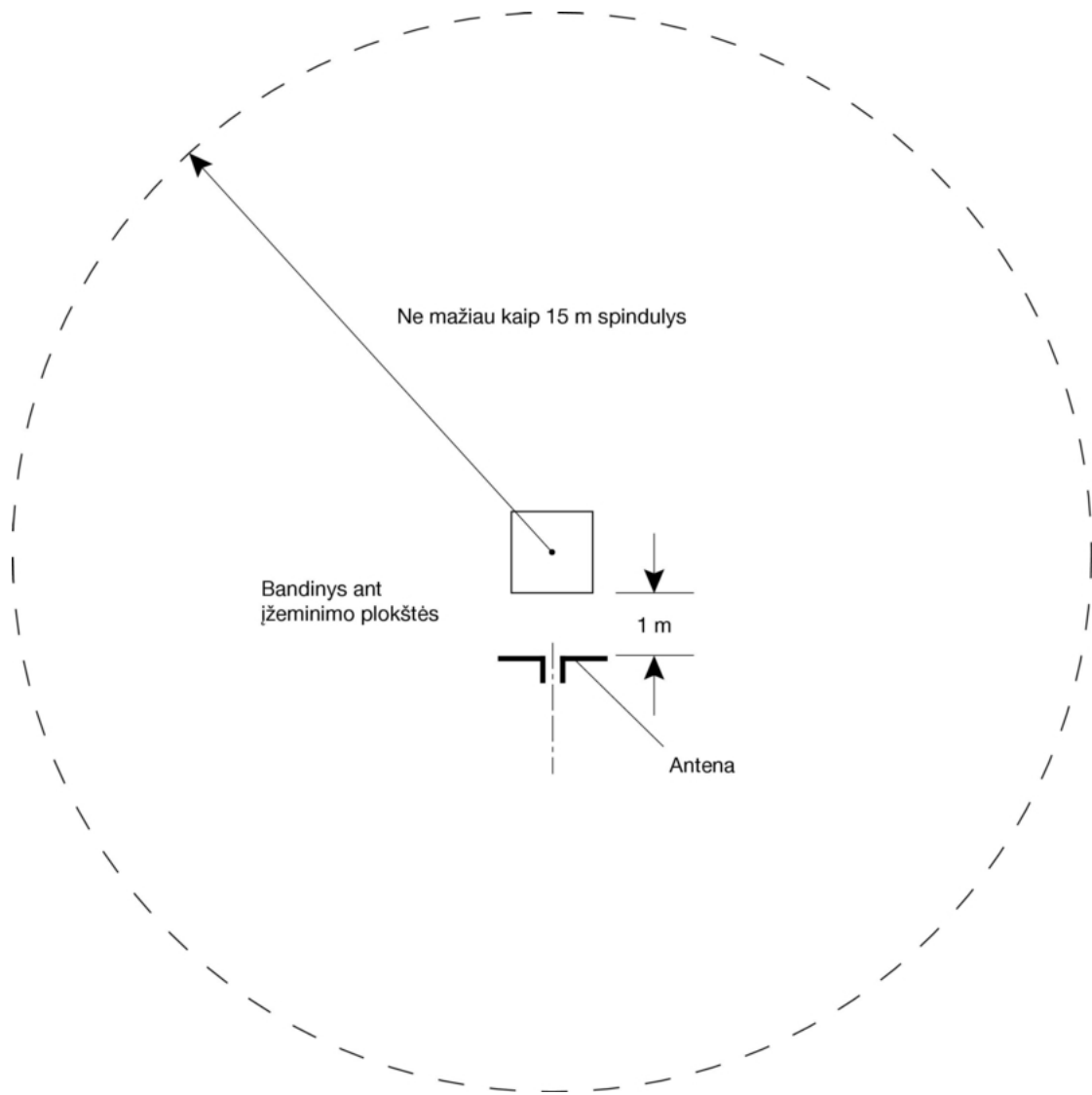
Fiksuotasis dažnis (MHz)	Leistinasis nuokrypis (MHz)
45, 65, 90, 120, 150, 190 ir 230	± 5
280, 380, 450, 600, 750 ir 900	± 20

Šie leistinieji nuokrypiai taikomi nurodytiesiems dažniams ir skirti tam, kad būtų galima pakoreguoti dažnį norint išvengti interferencijos matavimo metu su vardinais fiksuotaisiais dažniais arba jiems gretimais dažniais vykstančiomis transliacijomis.

1 priedėlis

Elektrinių ir (arba) elektroninių surenkamųjų mazgų bandymų zonos ribos

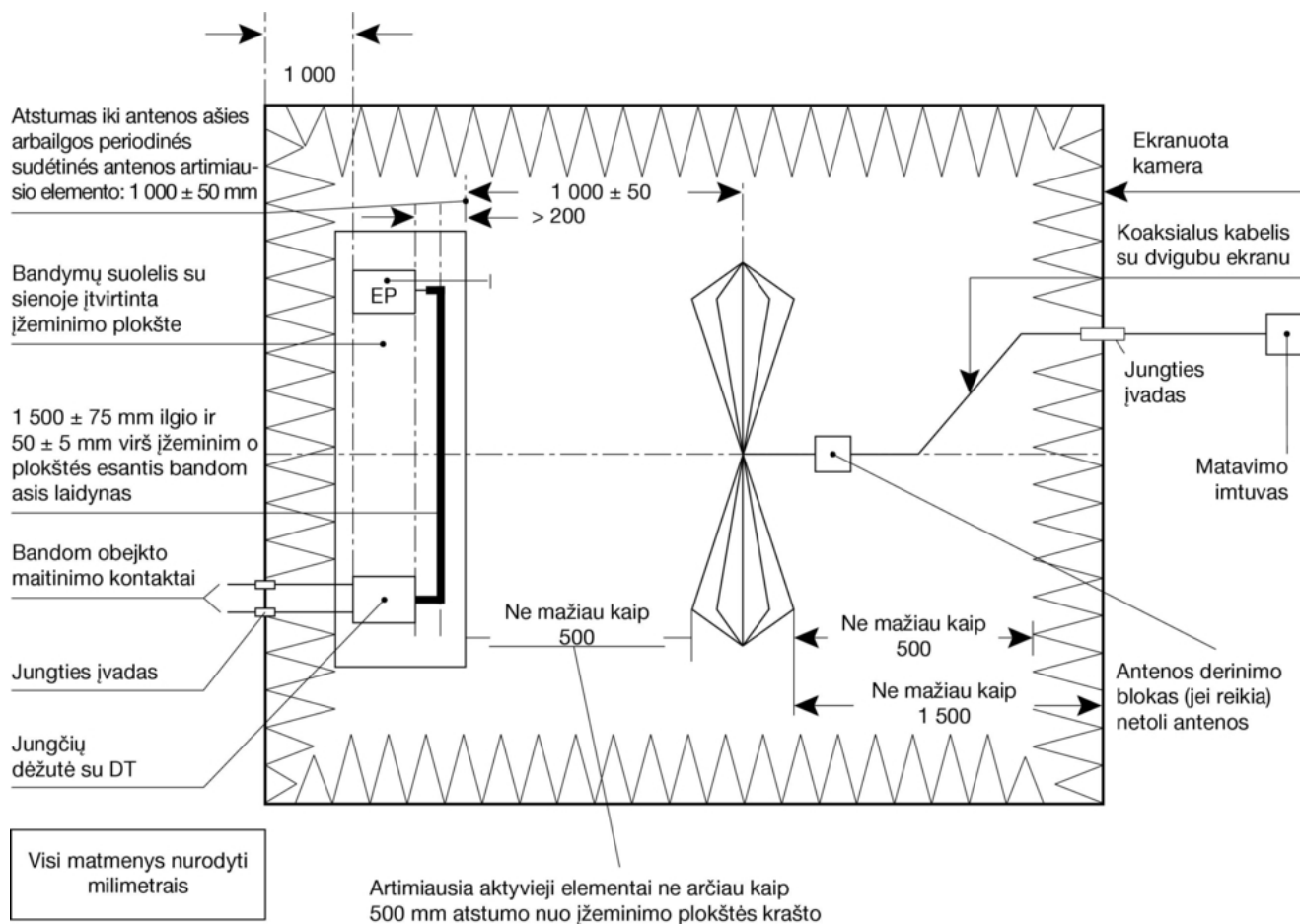
Lygi tuščia zona be elektromagnetinės bangas atspindinčių paviršių



2 priedėlis

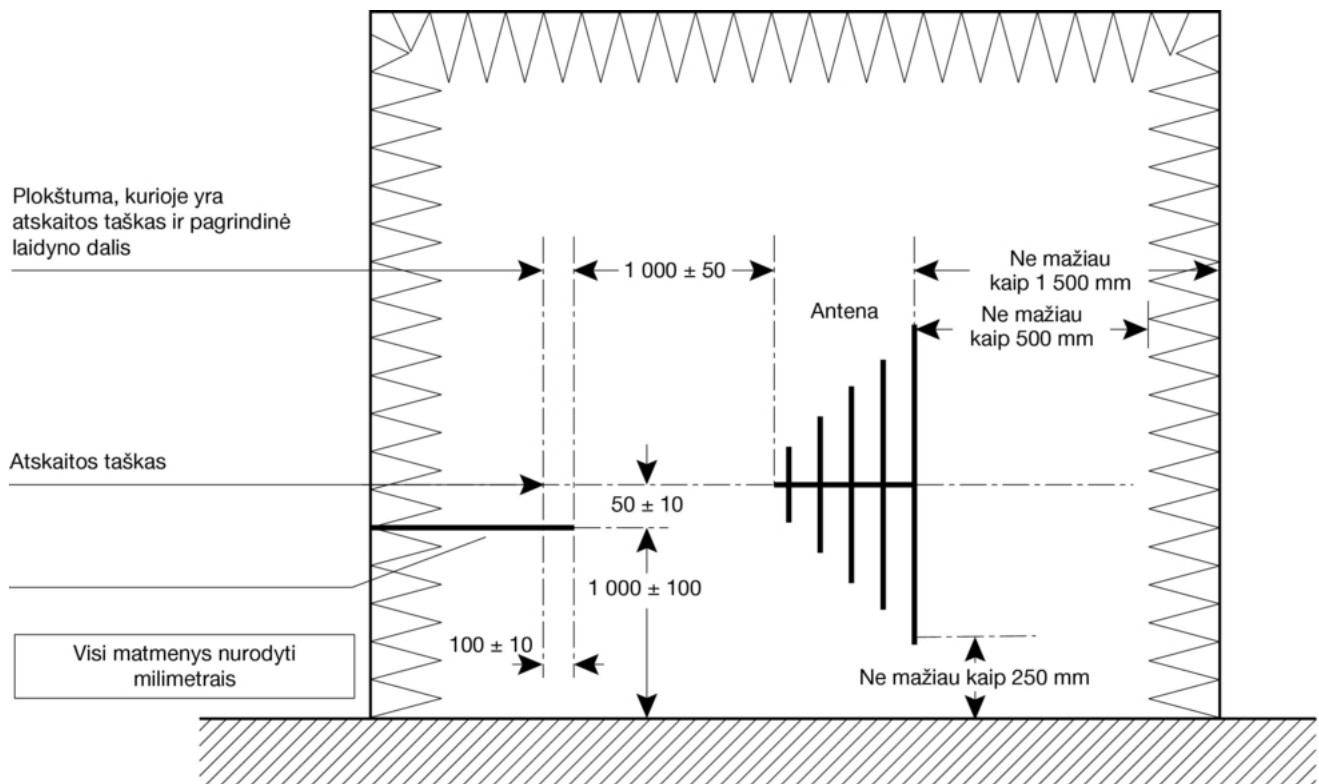
1 paveikslas

EP sklaidžiamų elektromagnetinių emisijų bandymo schema (bendrasis planas)



2 paveikslas

Vaizdas iš EP sklaidžiamų elektromagnetinių emisijų bandymų suoloio išilginės simetrijos plokštumos



X PRIEDAS

**ELEKTRINIŲ IR (ARBA) ELEKTRONINIŲ SURENKAMŲJŲ MAZGŲ SKLEIDŽIAMŲ SIAURO DAŽNIŲ
DIAPAZONO ELEKTROMAGNETINIŲ EMISIJŲ MATAVIMO METODAS**

1. BENDROJI DALIS

1.1. Šiame priede aprašytą bandymų metodą galima taikyti EP.

1.2. *Matavimo įranga*

Matavimo įranga turi atitikti Radijo trukdžių tarptautinio specialiojo komiteto (CISPR) leidinio Nr. 16–1 (93) reikalavimus.

Pagal šio priedo nuostatas siauro dažnių diapazono elektromagnetinės emisijos matuojamos vidutinių verčių detektoriumi arba amplitudiniu detektoriumi.

1.3. *Bandymo metodas*

1.3.1. Šis bandymas skirtas siauro dažnių diapazono elektromagnetinėms emisijoms, kurias gali skleisti sistemos su mikroprocesoriais ar kiti siauro dažnių diapazono šaltiniai, matuoti.

1.3.2. Trumpas pradinis žingsnis (2–3 minučių trukmės): renkantis antenos poliarizaciją, 6.1 punkte nurodytame dažnių diapazone spektro analizatoriumi leidžiama daryti dažnio paiešką emisijų maksimumų buvimui ir (arba) vietai nustatyti. Tai gali padėti pasirinkti bandymo dažnius (žr. 6 punktą).

2. REZULTATŲ RAIŠKA

Matavimų rezultatai išreiškiami dB $\mu\text{V}/\text{m}$ ($\mu\text{V}/\text{m}$).

3. MATAVIMŲ VIETA

3.1. Bandymų aikštelė turi atitikti CISPR leidinio Nr. 16–1 (93) reikalavimus (žr. IX priedo 1 priedėlį).

3.2. Matavimo prietaisas, bandymų namelis arba transporto priemonė, kurioje yra matavimo prietaisas, turi būti už IX priedo 1 priedėlyje pavaizduotos ribos.

3.3. Gali būti naudojamos uždaros bandymų patalpos, jei galima įrodyti uždaros bandymų patalpos ir lauko aikštelės koreliaciją. Uždaroms bandymų patalpoms negalioja IX priedo 1 priedėlyje pavaizduoti matmenų reikalavimai, išskyrus atstumą nuo antenos iki bandomojo EP ir antenos aukštį (žr. IX priedo 2 priedėlio 1 ir 2 paveikslus).

3.4. *Aplinka*

Siekiant įsitikinti, kad nėra jokių išorinių triukšmų ar signalų, kurie būtų pakankamai stiprūs matavimų rezultatams iškreipti, prieš ir po pagrindinio bandymo yra atliekami matavimai. Prieš ir po bandymo išmatuotas išorinis triukšmas ar signalai, išskyrus tikslines siauro dažnių diapazono aplinkos transliacijas, turi būti ne mažiau kaip 10 dB žemiau 1 priedo 6.6.2.1 punkte nurodytų trukdžių ribų.

4. EP BŪKLĖ ATLIEKANT BANDYMUS

4.1. Bandomasis EP turi veikti įprastu darbo režimu.

4.2. Matavimų neleidžiama atlikti ant bandomojo EP lyjant lietui ar krintant kitiems krituliams ir dar 10 minučių jiems pasibaigus.

4.3. Bandomo įranga

- 4.3.1. Bandomasis EP ir jo laidynas turi būti 50 ± 5 mm iškelti virš medinio ar jam tapataus nelaidaus stalo. Tačiau, jei kuri nors bandomojo EP dalis turi būti elektriškai sujungta su transporto priemonės metaliniu kėbulu, tokia dalis turi būti padėta ant įžeminimo plokštės ir elektriškai su ja sujungta.

Įžeminimo plokštė turi būti ne mažiau kaip 0,5 mm storio metalo lakštas. Įžeminimo plokštės dydis priklauso nuo bandomojo EP dydžio, tačiau jis turi būti toks, kad ant plokštės galima būtų išdėstyti EP laidyną ir sudėtines dalis. Įžeminimo plokštė sujungiama su apsauginiu įžeminimo sistemos laidininku. Įžeminimo plokštė turi būti $1,0 \pm 0,1$ m aukštyje virš bandomųjų vietos grindų ir turi būti lygiagreti joms.

- 4.3.2. Bandomasis EP turi būti išdėstytas ir sujungtas pagal reikalavimus. Maitinimo kabelis turi būti nutiestas išilgai ir ne toliau kaip 100 mm nuo arčiausiai antenos esančio įžeminimo plokštės ar stalo krašto.
- 4.3.3. Bandomasis EP sujungiamas su įžeminimo sistema pagal gamintojo pateiktą įrengimo specifikaciją; papildomos įžeminimo jungtys neleidžiamos.
- 4.3.4. Atstumas tarp bandomojo EP ir visų kitų elektrai laidžių konstrukcijų, pvz., ekranuotų zonų sienų (išskyrus po bandomuoju objektu esančią įžeminimo plokštę ar stalą), turi būti ne mažesnis kaip 1,0 m.
- 4.4. Bandomasis EP maitinamas iš $5 \mu\text{H}/50 \Omega$ dirbtinio tinklo (DT), kuris turi būti elektriškai sujungtas su įžeminimo plokšte. Maitinimo įtampa turi būti ± 10 % sistemos vardinės darbo įtampos. Įtampos pulsacijos negali būti didesnės kaip 1,5 % sistemos vardinės darbo įtampos, išmatuotos DT kontroliniame lizde.
- 4.5. Jei bandomasis EP susideda iš daugiau kaip vieno bloko, geriausia, kad juos jungtų naudoti transporto priemonėje skirtas laidynas. Jei jo nėra, elektroninį valdymo įrenginį ir DT jungiantis kabelis turi būti $1\,500 \pm 75$ mm ilgio. Visi grandinę sudarantys kabeliai turi būti sujungti kaip įmanoma tikroviškiau ir geriausia, jei naudojamos tikrosios apkrovos bei valdytuvai. Jei bandomajam EP tinkamai veikti būtina papildoma įranga, reikia įvertinti jos įtaką matuojamoms emisijoms.

5. ANTENOS RŪŠIS, PADĖTIS IR NUKREIPIMAS

5.1. Antenos rūšis

Leidžiama naudoti bet kokią tiesiškai poliarizuotą anteną, kurią galima standartizuoti etalonine antena.

5.2. Matavimo aukštis ir atstumas

5.2.1. Aukštis

Antenos fazinis centras turi būti 150 ± 10 mm aukštyje virš įžeminimo plokštės.

5.2.2. Matavimo atstumas

Horizontalus atstumas nuo antenos fazinio centro arba galo (atitinkamai) iki įžeminimo plokštės krašto turi būti $1,00 \pm 0,05$ m. Nė viena antenos dalis negali būti arčiau kaip 0,5 m atstumu nuo įžeminimo plokštės.

Antena turi būti lygiagreti plokštumai, kuri yra statmena įžeminimo plokštei ir eina išilgai to įžeminimo plokštės krašto, palei kurią nutiesta didžiausia laidyno dalis.

- 5.2.3. Jei bandymas atliekamas radijo dažnio elektromagnetinių bangų ekranavimo tikslais uždaroje patalpoje, antenos priimantieji elementai turi būti ne arčiau kaip 0,5 m atstumu nuo bet kurios radijo bangas sugeriančios medžiagos ir ne arčiau kaip 1,5 m atstumu nuo patalpos sienos. Tarp priimančiosios antenos ir bandomosios EP negali būti jokios sugeriančios medžiagos.

5.3. Antenos kryptis ir poliarizacija

Matavimo vietoje rezultatai fiksuojami antenai esant horizontalaus ir vertikalaus poliarizuotumo padėtyse.

5.4. Rodmenys

Iš atliktų kiekvieno fiksuotojo dažnio matavimų rezultatų (pagal 5.3 punkto reikalavimus) imama daugiausia po du rodmenis, kurie laikomi būdingaisiais tų fiksuotųjų dažnių matavimų rezultatų rodmenimis.

6. DAŽNIAI

6.1. Matavimai

Matavimai atliekami dažnių diapazone nuo 30 MHz iki 1 000 MHz. Šis diapazonas padalijamas į 13 dažnio juostų. Kiekvienoje iš juostų išbandoma po vieną fiksuotąjį dažnį ir tikrinama, ar neviršytos leistinos ribos. Kad būtų patvirtinta, jog EP atitinka šio priedo reikalavimus, bandymų institucija turi atlikti matavimus naudodama po vieną fiksuotąjį dažnį kiekvienoje iš tokių 13 dažnio juostų:

nuo 30 MHz iki 50 MHz, nuo 50 MHz iki 75 MHz, nuo 75 MHz iki 100 MHz, nuo 100 MHz iki 130 MHz, nuo 130 MHz iki 165 MHz, nuo 165 MHz iki 200 MHz, nuo 200 MHz iki 250 MHz, nuo 250 MHz iki 320 MHz, nuo 320 MHz iki 400 MHz, nuo 400 MHz iki 520 MHz, nuo 520 MHz iki 660 MHz, nuo 660 MHz iki 820 MHz, nuo 820 MHz iki 1 000 MHz.

Jei atliekant bandymus viršijamos leistinos ribos, turi būti nustatyta, ar tai tikrai atsitiko dėl EP, o ne dėl foninės spinduliuotės.

- 6.2. Jei pradinio žingsnio (kuris gali būti atliekamas, kaip aprašyta 1.3 punkte) metu spinduliuojamos siauro dažnių diapazono emisijos bet kuriose iš 6.1 punkte nurodytų dažnių juostų yra daugiau kaip 10 dB žemiau atskaitos ribų, tuomet tose dažnių juostose EP laikomas atitinkančiu šio priedo reikalavimus.

XI PRIEDAS

ELEKTRINIŲ IR (ARBA) ELEKTRONINIŲ SURENKAMŲJŲ MAZGŲ ATSPARUMO ELEKTROMAGNETINEI SPINDULIUOTEI BANDYMŲ METODAS (-AI)

1. BENDROJI DALIS

1.1. Šiame priede aprašytas (-i) bandymų metodas (-ai) gali būti naudojamas (-i) EP.

1.2. *Bandymų metodai*

1.2.1. Gamintojo nuožiūra EP leidžiama bandyti visaip derinant toliau išvardytus bandymų metodus, jeigu bus bandoma 5.1 punkte nurodytų visų dažnių diapazone.

— Juostinės perdavimo linijos bandymas: žr. 1 priedėlį

— Tūrinės srovės bandymas: žr. 2 priedėlį

— Bandymas SER kameroje: žr. 3 priedėlį

— Laisvojo lauko bandymas: žr. 4 priedėlį

1.2.2. Kadangi atliekant šiuos bandymus skleidžiami elektromagnetiniai laukai, visi bandymai atliekami ekranuotoje zonoje (SER kamera yra ekranuota zona).

2. REZULTATŲ RAIŠKA

Šiame priede aprašytuose bandymuose lauko stipris išreiškiamas V/m, o injekuojama srovė – mA.

3. MATAVIMŲ VIETA

3.1. Bandymų įranga turi gebėti sukurti reikiamą bandymų signalą šiame priede apibrėžtuose dažnių diapazonuose. Bandymų įranga turi atitikti (nacionalinės) teisės aktų reikalavimus dėl elektromagnetinių signalų emisijos.

3.2. Matavimo įranga turi būti ne kameroje.

4. EP BŪKLĖ ATLIEKANT BANDYMUS

4.1. Bandomasis EP turi veikti įprastu darbo režimu. Jis turi būti išdėstytas taip, kaip apibrėžta šiame priede, nebent atskiriems bandymų metodams reiktų kitokio išdėstymo.

4.2. Bandomasis EP maitinamas iš (5 μH/50 Ω) dirbtinio tinklo (DT), kuris turi būti elektriškai žemintas. Maitinimo įtampa turi būti ± 10 % sistemos vardinės darbo įtampos. Įtampos pulsacijos negali būti didesnės kaip 1,5 % sistemos vardinės darbo įtampos, išmatuotos DT kontroliniame lizde.

4.3. Visa EP veikti reikalinga papildoma įranga turi būti bandymų vietoje ir kalibravimo etapu. Kalibruojant jokia išorinė įranga negali būti arčiau kaip 1 m atstumu nuo atskaitos taško.

4.4. Kad daug kartų kartojant bandymus ir matavimus būtų gaunami vienodi rezultatai, bandymo signalą sukurianti įranga ir jos išdėstymas turi būti tokie patys, kokie buvo naudoti atitinkamo bandymo kalibravimo etapu (7.2 punktas, 7.3.2.3 punktas, 8.4, 9.2 ir 10.2 punktai).

4.5. Jei bandomasis EP susideda iš daugiau kaip vieno bloko, geriausia, kad juos jungtų naudoti transporto priemonėje skirtas laidynas. Jei jo nėra, elektroninį valdymo įrenginį ir DT jungiantis kabelis turi būti 1 500 ± 75 mm ilgio. Visi grandinę sudarantys kabeliai turi būti sujungti kaip įmanoma tikroviškiau ir geriausia, jei naudojamos tikrosios apkrovos bei valdymo įtaisai.

5. DAŽNIŲ DIAPAZONAS, IŠLAIKYMO TRUKMĖ
- 5.1. Matavimai atliekami nuo 20 MHz iki 1 000 MHz dažnio diapazonu.
- 5.2. Norint patvirtinti, kad EP atitinka šio priedo reikalavimus, bandymai turi būti atliekami panaudojant iki 14 fiksuotųjų dažnių iš nurodyto diapazono, pvz.:
- 27 MHz, 45 MHz, 65 MHz, 90 MHz, 120 MHz, 150 MHz, 190 MHz, 230 MHz, 280 MHz, 380 MHz, 450 MHz, 600 MHz, 750 MHz ir 900 MHz.
- Turi būti įvertintas bandomosios įrangos reakcijos laikas ir parinkta pakankama išlaikymo trukmė, kad įprastomis sąlygomis ji spėtų sureaguoti. Išlaikymo trukmė negali būti trumpesnė kaip 2 sekundės.
6. SUKURIAMO SIGNALO CHARAKTERISTIKOS
- 6.1. *Maksimalus gaubiamosios kreivės nuokrypis*
- Bandymų signalo maksimalus gaubiamosios kreivės nuokrypis turi būti lygus nemoduliuotos sinusinės bangos, kurios kvadratinio vidurkio vertė apibrėžta I priedo 6.4.2 punkte (žr. VIII priedo 3 priedėlį), gaubiamosios kreivės nuokrypiui.
- 6.2. *Bandymų signalo bangos forma*
- Bandymų signalas turi būti radijo dažnio sinusinė banga, kurios amplitudė moduluojama 1 kHz sinusine banga, o moduliacijos gylis m yra lygus $0,8 \pm 0,04$.
- 6.3. *Moduliacijos gylis*
- Moduliacijos gylio formulė:
- $$m = \frac{\text{maksimalus gaubiamosios kreivės nuokrypis} - \text{minimalus gaubiamosios kreivės nuokrypis}}{\text{maksimalus gaubiamosios kreivės nuokrypis} + \text{minimalus gaubiamosios kreivės nuokrypis}}$$
7. JUOSTINĖS PERDAVIMO LINIJOS BANDYMAS
- 7.1. *Bandymo metodas*
- Atliekant šį bandymą EP sudėtinės dalis jungiantis laidynas yra veikiamas tam tikro stiprio laukais.
- 7.2. *Lauko stiprio matavimas juostinėje perdavimo linijoje*
- Naudojant kiekvieną bandymų dažnį, nustatoma tokia juostinės perdavimo linijos maitinimo galia, kurios reikia norimo stiprumo laukui bandymo zonos atskaitos taške sukurti. Nesant bandomojo EP, išmatuojama tiesinė galia ar kitas tiesiogiai su ja susijęs parametras, reikalingas laukui apibūdinti, o rezultatai užregistruojami. Gauti rezultatai naudojami tipo patvirtinimo bandymuose, nebent pasikeitus vietai ar įrangai procedūrą reikėtų pakartoti. Šio proceso metu lauko zondo galvutė turi būti po aktyviojo laidininku, centruotu išilgine, vertikalia ir skersine kryptimis. Zondo elektronikos korpusas turi būti kaip įmanoma toliau nuo juostinės perdavimo linijos išilginės ašies.
- 7.3. *Bandomojo EP montuotė*
- 7.3.1. 150 mm juostinės perdavimo linijos bandymas
- Atliekant šį bandymą tarp aktyviojo laidininko (50 Ω tariamosios varžos juostinės perdavimo linijos) ir žeminimo plokštės (montavimo stalo laidaus paviršias), tarp kurių galima nutiesti dalį laidyno, sukuriama homogeniniai laukai. Bandomojo EP elektroninis valdymo įtaisas (-ai) sumontuojamas (-i) ant žeminimo plokštės, bet už juostinės perdavimo linijos ribų, o vienas jo kraštas turi būti lygiagretus juostinės perdavimo linijos aktyviajam laidininkui. Jis turi būti 200 ± 10 mm atstumu nuo žeminimo plokštės linijos, esančios tiesiai po aktyviojo laidininko kraštu.
- Atstumas nuo aktyviojo laidininko bet kurio krašto ir bet kurio matavimams naudojamo išorinio prietaiso turi būti ne mažesnis kaip 200 mm.
- Bandomojo EP laidyno dalis horizontaliai nutiesiama tarp aktyviojo laidininko ir žeminimo plokštės (žr. 1 priedėlio 1 ir 2 paveikslus).

- 7.3.1.1. Laidyno, kuriame yra elektroninio valdymo įrenginio maitinimo laidai ir kuris turi praeiti po juostine perdavimo linija, ilgis turi būti ne mažesnis kaip 1,5 m, nebent jo ilgis transporto priemonėje būtų mažesnis kaip 1,5 m. Tokiu atveju laidynas turėtų būti tokio ilgio, kokio yra ilgiausias transporto priemonės įrangoje naudojamas laidas. Bet kokios šiame ilgyje esančios atšakos turi būti nukreiptos statmenai linijos išilginei ašiai.
- 7.3.1.2. Alternatyva: visiškai ištiesinto laidyno ilgis, įskaitant ilgiausios atšakos ilgį, turi būti 1,5 m.
- 7.3.2. 800 mm juostinės perdavimo linijos bandymas
- 7.3.2.1. Bandymo metodas
- Juostinę perdavimo liniją sudaro 800 mm atstumu viena nuo kitos esančios lygiagrečios metalinės plokštės. Bandomoji įranga padedama centre tarp plokščių ir yra veikama elektromagnetiniu lauku (žr. 1 priedėlio 3 ir 4 paveikslus).
- Šiuo metodu galima bandyti ištisas elektronines sistemas su jutikliais ir pavaromis, taip pat valdymo įtaisą ir laidų kontūrą. Šis metodas tinka aparatams, kurių didžiausias gabaritinis matmuo yra mažesnis už trečdalią atstumo tarp plokščių.
- 7.3.2.2. Juostinės perdavimo linijos padėtis
- Juostinė perdavimo linija įrengiama ekranuotoje patalpoje (kad emisijos nesklistų į išorę) 2 m atstumu nuo sienų ir metalinio aptvaro, kad nebūtų elektromagnetinių atspindžių. Tokiems atspindžiams slopinti galima naudoti radijo dažnių slopintuvą. Juostinė perdavimo linija įrengiama ant nelaidžių atramų, ne mažiau kaip 0,4 m virš grindų.
- 7.3.2.3. Juostinės perdavimo linijos kalibravimas
- Neįdėjus bandomosios sistemos, lauko matavimo zondas įdedamas erdvės tarp lygiagrečių plokščių centriniame trečdalyje (matuojant visomis kryptimis). Susijusi matavimo įranga turi būti už ekranuotos patalpos ribų.
- Naudojant kiekvieną bandymų dažnį, nustatoma tokia juostinės perdavimo linijos maitinimo galia, kurios reikia norimo stiprio laukui ties antena sukurti. Ši tiesinė galia ar kitas tiesiogiai su ja susijęs parametras, reikalingas laukui apibūdinti, naudojami tipo patvirtinimo bandymuose, nebent pasikeistus vietai ar įrangai procedūrą reikėtų pakartoti.
- 7.3.2.4. Bandomojo EP montuotė
- Pagrindinis valdymo įrenginys padedamas ant nelaidžios medžiagos stovo, erdvės tarp lygiagrečių plokščių centriniame trečdalyje (matuojant visomis kryptimis).
- 7.3.2.5. Pagrindinio laidyno kontūro ir jutiklių ir (arba) pavarų kabeliai
- Pagrindinio laidyno kontūro ir jutiklių ir (arba) pavarų kabeliai turi kilti vertikaliai nuo valdymo įrenginio iki viršutinės įžeminimo plokštės (tai padeda maksimaliai padidinti sankabą su elektromagnetiniu lauku). Toliau jie turi tęstis palei plokštės apačią iki vieno iš jos laisvų pakraščių, užsilenkti į viršų ir tęstis palei plokštės viršų iki juostinės perdavimo linijos jungčių. Tada kabeliai turi tęstis iki susijusios įrangos, kuri turi būti elektromagnetinio lauko neveikiamoje zonoje, pvz., ant ekranuotos patalpos grindų, 1 m atstumu išilgine kryptimi nuo juostinės perdavimo linijos.
8. EP ATSPARUMO BANDYMAS LAISVAJAME LAUKE
- 8.1. *Bandymo metodas*
- Šiuo bandymu transporto priemonių elektrinės ir (arba) elektroninės sistemos išbandomos veikiant EP antenos sklaidžiama elektromagnetine spinduliuote.
- 8.2. *Bandymų suolelio aprašymas*
- Bandymas atliekamas pusiau beaidėje kameroje, ant suolelio viršaus.

- 8.2.1. Įžeminimo plokštė
- 8.2.1.1. Atliekant laisvojo lauko bandymą bandomasis EP ir jo laidynas turi būti 50 ± 5 mm iškelti virš medinio ar jam tapataus nelaidaus stalo. Tačiau, jei kuri nors bandomojo EP dalis turi būti elektriškai sujungta su transporto priemonės metaliniu kėbulu, tokia dalis turi būti padėta ant įžeminimo plokštės ir elektriškai su ja sujungta. Įžeminimo plokštė turi būti ne mažiau kaip 0,5 mm storio metalo lakštas. Įžeminimo plokštės dydis priklauso nuo bandomojo EP dydžio, tačiau jis turi būti toks, kad ant plokštės būtų galima išdėstyti EP laidyną ir sudėtines dalis. Įžeminimo plokštė sujungiama su įžeminimo sistemos apsauginiu laidininku. Įžeminimo plokštė turi būti $1,0 \pm 0,1$ m aukštyje virš bandymų vietos grindų ir turi būti lygiagreti joms.
- 8.2.1.2. Bandomasis EP turi būti išdėstytas ir sujungtas pagal reikalavimus. Maitinimo kabelis turi būti nutiestas išilgai ir ne toliau kaip 100 mm nuo arčiausiai antenos esančio įžeminimo plokštės ar stalo krašto.
- 8.2.1.3. Bandomasis EP sujungiamas su įžeminimo sistema pagal gamintojo pateiktą įrengimo specifikaciją; papildomos įžeminimo jungtys neleidžiamos.
- 8.2.1.4. Atstumas tarp bandomojo EP ir visų kitų elektra laidžių konstrukcijų, pvz., ekranuotų zonų sienų (išskyrus po bandomuoju objektu esančią įžeminimo plokštę ar stalą), turi būti ne mažesnis kaip 1,0 m.
- 8.2.1.5. Įžeminimo plokštės plotas turi būti $2,25 \text{ m}^2$, o jos trumpesnis kraštas – ne mažiau kaip 750 mm. Įžeminimo plokštė su kamera sujungiama jungiamosiomis juostomis, kurių nuolatinės srovės varža neturi būti didesnė kaip $2,5 \text{ m}\Omega$.
- 8.2.2. Bandomojo EP montuotė
- Jei didelių gabaritų bandomoji įranga yra sumontuota ant metalinio stendo, bandant jį laikomas įžeminimo plokštės dalimi ir turi būti atitinkamai sujungtas. Bandomojo objekto paviršiai turi būti ne arčiau kaip 200 mm nuo įžeminimo plokštės pakraščio. Visi laidai ir kabeliai turi būti ne arčiau kaip 100 mm nuo įžeminimo plokštės pakraščio, o žemiausias jų taškas turi būti ne arčiau kaip 50 ± 5 mm virš įžeminimo plokštės. Bandomasis EP maitinamas iš ($5 \mu\text{H}/50 \Omega$) dirbtinio tinklo (DT).
- 8.3. *Lauką sukuriančio prietaiso rūšis, vieta ir kryptis*
- 8.3.1. Lauką sukuriančio prietaiso rūšis
- 8.3.1.1. Lauką sukuriančių prietaisų rūšis (-ys) turi būti pasirenkama (-os) taip, kad norimas lauko stipris būtų pasiektas atskaitos taške (žr. 8.3.4 punktą), esant reikiamiems dažniams.
- 8.3.1.2. Lauką sukuriančiu prietaisu (-ais) gali būti antena (-os) arba plokštelinė antena.
- 8.3.1.3. Lauką sukuriančio prietaiso konstrukcija ir kryptis turi būti tokios, kad sukuriamas laukas būtų poliarizuotas: nuo 20 MHz iki 1 000 MHz; horizontaliai arba vertikalčiai.
- 8.3.2. Matavimo aukštis ir atstumas
- 8.3.2.1. Aukštis
- Antenos fazinis centras turi būti 150 ± 10 mm aukštyje virš plokštumos, ant kurios stovi bandomasis EP. Nė viena antenos aktyviųjų elementų dalis negali būti arčiau kaip 250 mm nuo patalpos grindų.
- 8.3.2.2. Matavimo atstumas
- 8.3.2.2.1. Tikrosios naudojimo sąlygos geriausiai imituojamos pastačius lauką sukuriantį prietaisą kiek praktiškai įmanoma toliau nuo EP – paprastai nuo 1 m iki 5 m atstumu.
- 8.3.2.2.2. Jei bandymas atliekamas uždaroje patalpoje, lauką sukuriančio prietaiso aktyvieji elementai turi būti ne arčiau kaip 0,5 m atstumu nuo bet kurios radijo bangas sugeriančios medžiagos ir ne arčiau kaip 1,5 m atstumu nuo patalpos sienos. Tarp siuntimo antenos ir bandomojo EP negali būti jokios sugeriančios medžiagos.

- 8.3.3. Antenos vieta bandomojo EP atžvilgiu
- 8.3.3.1. Lauką sukuriančio prietaiso aktyvieji elementai turi būti ne arčiau kaip 0,5 m atstumu nuo įžeminimo plokštės krašto.
- 8.3.3.2. Lauką sukuriančio prietaiso fazinis centras turi būti plokštumoje, kuri:
- yra statmena įžeminimo plokštei;
 - eina per įžeminimo plokštės kraštą ir pagrindinės laidyno dalies centrą; ir
 - yra statmena įžeminimo plokštės kraštui ir pagrindinei laidyno daliai.
- Lauką sukuriantis prietaisas turi būti lygiagretus šiai plokštumai (žr. 4 priedėlio 1 ir 2 paveikslus).
- 8.3.3.3. Virš įžeminimo plokštės arba bandomojo EP esantis lauką sukuriantis prietaisas turi tęstis virš bandomojo EP.
- 8.3.4. Atskaitos taškas
- Šiame priede atskaitos tašku laikomas taškas, kuriame kuriamas lauko stipris. Toks taškas turi būti:
- 8.3.4.1. ne mažiau kaip 1 m horizontaliu atstumu nuo antenos fazinio centro arba ne mažiau kaip 1 m vertikaliu atstumu nuo plokštelinės antenos aktyviųjų elementų;
- 8.3.4.2. plokštumoje, kuri:
- yra statmena įžeminimo plokštei;
 - yra statmena įžeminimo plokštės kraštui, išilgai kurio eina pagrindinė laidyno dalis;
 - eina per įžeminimo plokštės kraštą ir pagrindinės laidyno dalies centrą; ir
 - eina per laidyno, nutiesto išilgai įžeminimo plokštės krašto, esančio arčiausiai antenos, pagrindinės dalies centrą;
- 8.3.4.3. 150 ± 10 mm virš įžeminimo plokštės.
- 8.4. *Reikiamo stiprio lauko sukūrimas: bandymų metodika*
- 8.4.1. Bandymų lauko sąlygoms sudaryti taikomas „pakaitinis metodas“.
- 8.4.2. Pakaitinis metodas
- Naudojant kiekvieną bandymų dažnį, nustatoma tokia lauką sukuriančio prietaiso maitinimo galia, kurios reikia norimo stiprumo laukui bandymo zonos atskaitos taške (kaip apibrėžta 8.3.4 punkte) sukurti. Nesant EP, išmatuojama tiesinė galia ar kitas tiesiogiai su ja susijęs parametras, reikalingas laukui apibūdinti, o rezultatai užregistruojami. Gauti rezultatai naudojami tipo patvirtinimo bandymuose, nebent pasikeitus vietai ar įrangai procedūrą reikėtų pakartoti.
- 8.4.3. Išorinė įranga kalibravimo metu turi būti ne arčiau kaip 1 m atstumu nuo atskaitos taško.
- 8.4.4. Lauko stiprio matavimo prietaisas
- Pakaitinio metodo kalibravimo etapu lauko stipriui nustatyti naudojamas tinkamas kompaktiškas lauko stiprio matavimo prietaisas.
- 8.4.5. Lauko stiprumo matavimo prietaiso fazinis centras turi būti atskaitos taške.
- 8.4.6. Bandomasis EP, kuris gali būti su papildoma įžeminimo plokšte, padedamas į bandymų vietą pagal 8.3 punkto reikalavimus. Jei naudojama antra įžeminimo plokštė, tuomet ji turi būti ne toliau kaip 5 mm atstumu nuo suolelio įžeminimo plokštės ir su ja elektriškai sujungta. Tuomet, naudojant 5 punkte apibrėžtą kiekvieną dažnį, į lauką kuriantį prietaisą tiekama reikiama tiesinė galia, apibrėžta 8.4.2 punkte.

- 8.4.7. Laukui bandymo metu sukurti naudojamas kalibruojant pasirinktas lauko apibūdinimo parametras.
- 8.5. *Lauko stiprumo kontūras*
- 8.5.1. Pakaitinio metodo kalibravimo etapu (iki bandymų zonoje padedant EP) lauko stiprumas taškuose, esančiuose $0,5 \pm 0,05$ m atstumu į abi puses nuo atskaitos taško, pro jį einančioje linijoje, lygiagrečioje arčiausiai antenos esančiam įžeminimo plokštės kraštui, turi būti ne mažiau kaip 50 % vardinio lauko stiprumo dydžio.

9. BANDYMAS SER KAMEROJE

9.1. *Bandymo metodas*

Skersinio elektromagnetinio režimo (SER) kameroje tarp vidinio laidininko (pertvaros) ir korpuso (įžeminimo plokštės) sukuriama homogeniniai laukai. Tokie laukai naudojami EP bandyti (žr. 3 priedėlio 1 paveikslą).

9.2. *Lauko stiprio matavimas SER kameroje*

9.2.1. Lauko stipris SER kameroje apskaičiuojamas lygtimi:

$$|E| = (\sqrt{P \times Z})/d$$

E = elektrostatinio lauko stiprumas (V/m)

P = į kamerą tiekiamą galią (W)

Z = kameros tariamoji varža (50 Ω)

d = atstumas tarp viršutinės sienos ir plokštės (pertvaros) (m).

9.2.2. Alternatyva: viršutinėje SER kameros dalyje įdedamas tinkamas lauko stiprio jutiklis. Šioje SER kameros dalyje elektroninis (-iai) valdymo įrenginys (-iai) bandymų lauką veikia labai nedaug. Lauko stipris nustatomas pagal jutiklio siunčiamą signalą.

9.3. *SER kameros matmenys*

Tam, kad SER kameroje būtų palaikomas homogeninis laukas ir matavimų rezultatai nekistų, bandomasis objektas turi būti ne didesnis kaip trečdalis kameros vidinio aukščio.

Rekomenduojami SER kameros matmenys pateikti 3 priedėlio 2 ir 3 paveiksluose.

9.4. *Maitinimo, signalų ir valdymo laidai*

SER kamera turi būti pritvirtinta prie vienoje ašyje esančio lizdų skydo ir įjungta į kuo artimesnį kištukinį lizdą su reikiama kontaktų skaičiumi. Maitinimo ir signalų laidai iš kameros sienelėje esančio lizdo turi būti tiesiogiai sujungti su bandomuoju objektu.

Išorinės sudėtinės dalys, pvz., jutikliai, maitinimo ir valdymo elementai, gali būti sujungti:

- su ekranuotu išoriniu įrenginiu;
- su greta SER kameros esančia transporto priemone; arba
- tiesiogiai su ekranuotu komutaciniu pultu.

Jei transporto priemonė ar išorinis įrenginys nėra toje pačioje arba gretimose ekranuotoje patalpoje, SER kamera su išoriniu įrenginiu arba transporto priemone turi būti sujungta ekranuotais kabeliais.

10. TŪRINĖS SROVĖS BANDYMAS

10.1. *Bandymo metodas*

Šiuo metodu atsparumo bandymai atliekami injekuojant srovę tiesiogiai į laidyną, naudojant srovės injekavimo zoną. Injekavimo zoną sudaro jungiamasis spaustuvas, pro kurį prakišami bandomojo EP kabeliai. Tuomet, keičiant indukuojamų signalų dažnį, atliekami atsparumo bandymai.

Bandomasis EP gali būti įrengtas ant 8.2.1 punkte aprašytos įžeminimo plokštės arba transporto priemonėje, pagal transporto priemonės projektinę specifikaciją.

10.2. *Tūrinės srovės injekavimo zondo kalibravimas prieš darant bandymus*

Injekavimo zondas įmontuojamas į kalibravimo laikiklį. Keičiant dažnius bandymo diapazone, nustatoma galia, kurios reikia I priedo 6.7.2.1 punkte nurodytai srovei pasiekti. Šiuo metodu prieš bandymą tūrinės srovės injekavimo sistemos tiesinė galia sukalibruojama pagal srovę ir būtent ši galia tiekama į injekavimo zondą, prijungtą prie bandomojo EP kalibravimo metu naudotais kabeliais. Pabrėžtina, kad tiesinė galia yra nustatytoji įleidimo zondui tiekta galia.

10.3. *Bandomojo EP montuotė*

Visi ant įžeminimo plokštės sumontuoto EP (kaip aprašyta 8.2.1 punkte) laidyno kabeliai turi būti sujungti kiek įmanoma tikroviškiau ir geriausia, jei naudojamos tikrosios apkrovos bei pavaros. Tiek sumontavus EP transporto priemonėje, tiek ant įžeminimo plokštės, srovės įleidimo zondas paeiliui tvirtinamas prie visų laidyno laidų, vedančių link visų jungiamųjų elementų, ir 150 ± 10 mm atstumu nuo bandomojo EP elektroninių valdymo įrenginių (EVĮ), prietaisų modulių ar veikiančių jutiklių kiekvieno jungiamojo elemento, kaip pavaizduota 2 priedėlyje.

10.4. *Maitinimo, signalų ir valdymo laidai*

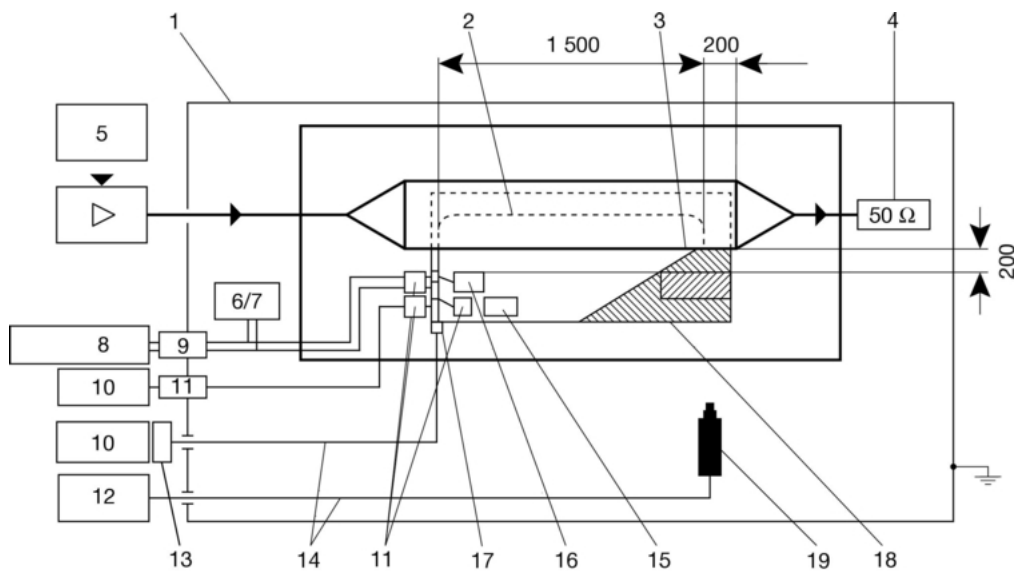
Ant įžeminimo plokštės (kaip aprašyta 8.2.1 punkte) sumontuoto bandomojo EP laidynas turi būti prijungtas tarp dirbtinio tinklo (DT) ir pagrindinio elektroninio valdymo įrenginio (EVĮ). Šis laidynas turi eiti lygiagrečiai įžeminimo plokštės kraštui ir ne arčiau kaip 200 mm nuo jo. Šiame laidyne turi būti maitinimo laidas, skirtas transporto priemonės akumuliatoriui sujungti su EVĮ, ir grįžtamasis laidas (jei jis naudojamas transporto priemonėje).

EVĮ ir DT jungiantis laidas turi būti 1,0 ± 0,1 m ilgio arba tokio ilgio, kokio yra transporto priemonės EVĮ ir akumuliatorių jungiantis laidas (jei tas ilgis yra žinomas) – kuris jų yra trumpesnis. Jei naudojamas transporto priemonės laidynas, tai bet kokios toje atkarpoje esančios atšakos nuvedamos aplink įžeminimo plokštę, statmena kryptimi nuo jos krašto. Kitaip bandomojo EP laidai toje atkarpoje turi baigtis ties DT.

1 priedėlis

1 paveikslas

150 mm juostinės perdavimo linijos bandymas

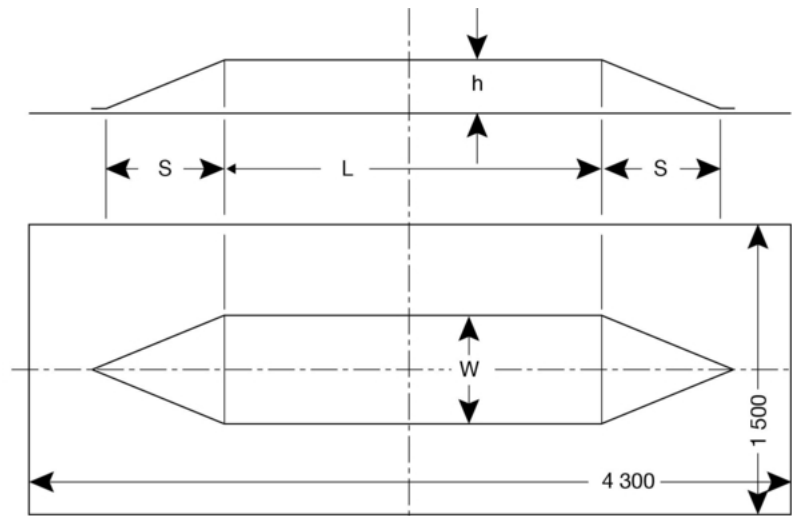


- 1 – Ekranuota patalpa
- 2 – Kabelių laidynas
- 3 – Bandomasis objektas
- 4 – Jungčių varža
- 5 – Dažnių generatorius
- 6, 7 – Alternatyvus akumuliatorius
- 8 – Maitinimo šaltinis
- 9 – Filtras
- 10 – Išorinis įrenginys
- 11 – Filtras
- 12 – Išorinis vaizdo įrenginys
- 13 – Optoelektrinis keitiklis
- 14 – Optinės linijos
- 15 – Radiacijai neatsparus išorinis įrenginys
- 16 – Tiesinis arba spinduliotei atsparus išorinis įrenginys
- 17 – Optoelektrinis keitiklis
- 18 – Izoliacinis pagrindas
- 19 – Vaizdo kamera

Visi matmenys nurodyti milimetrais

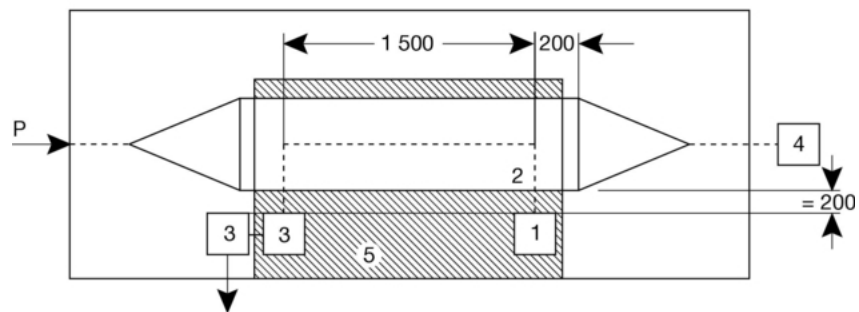
2 paveikslas

150 mm juostinės perdavimo linijos bandymas



$L = 2\,500\text{ mm}$
 $S = 800\text{ mm}$
 $W = 740\text{ mm}$
 $h = 150\text{ mm}$

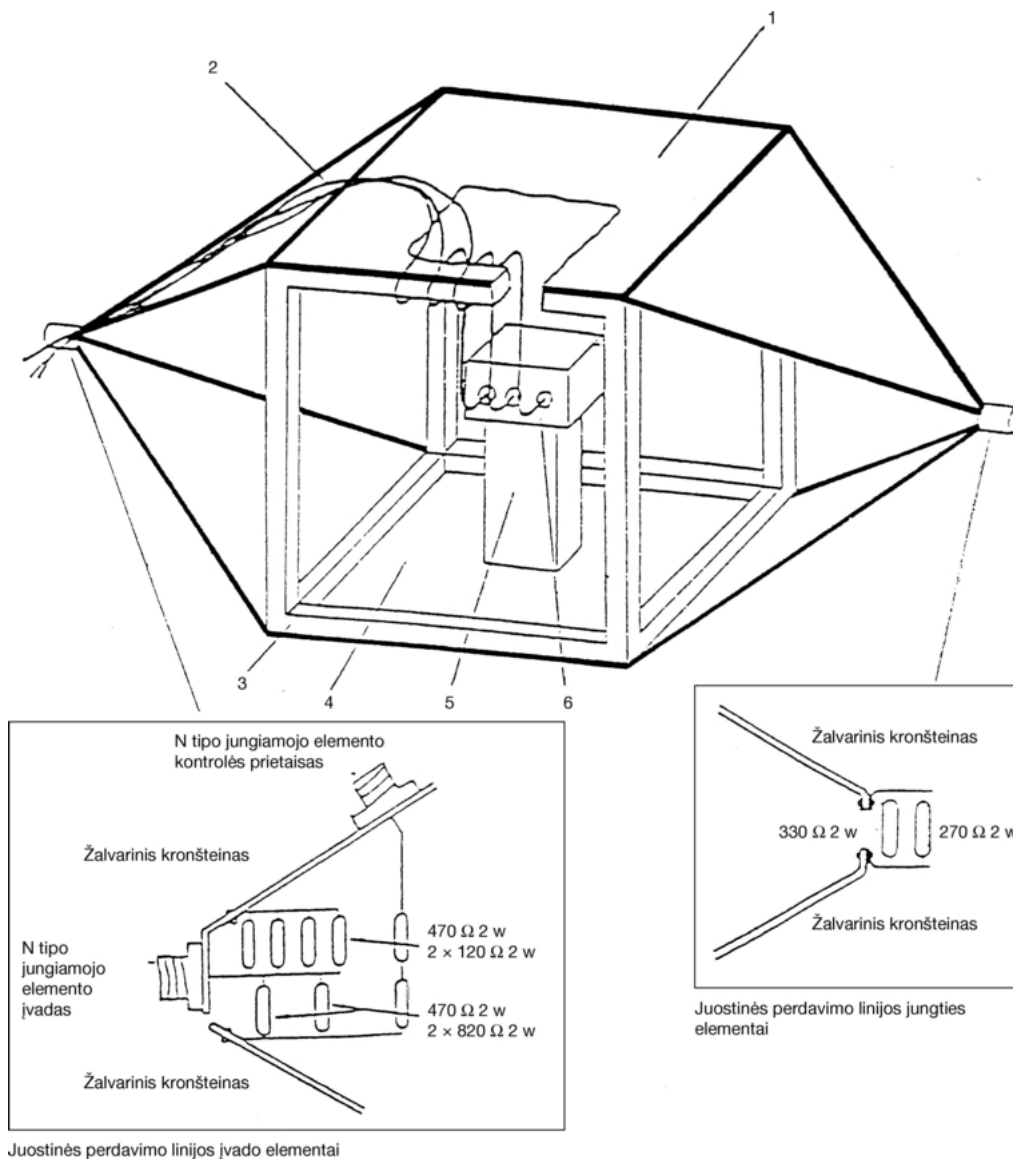
Visi matmenys nurodyti milimetrais



- 1 – Bandomasis objektas
- 2 – Laidynas
- 3 – Išorinis įrenginys
- 4 – Jungčių varža
- 5 – Izoliacinis pagrindas

3 paveikslas

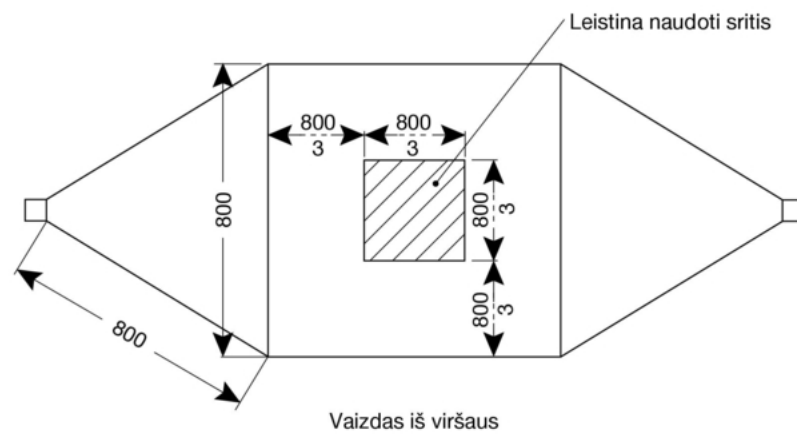
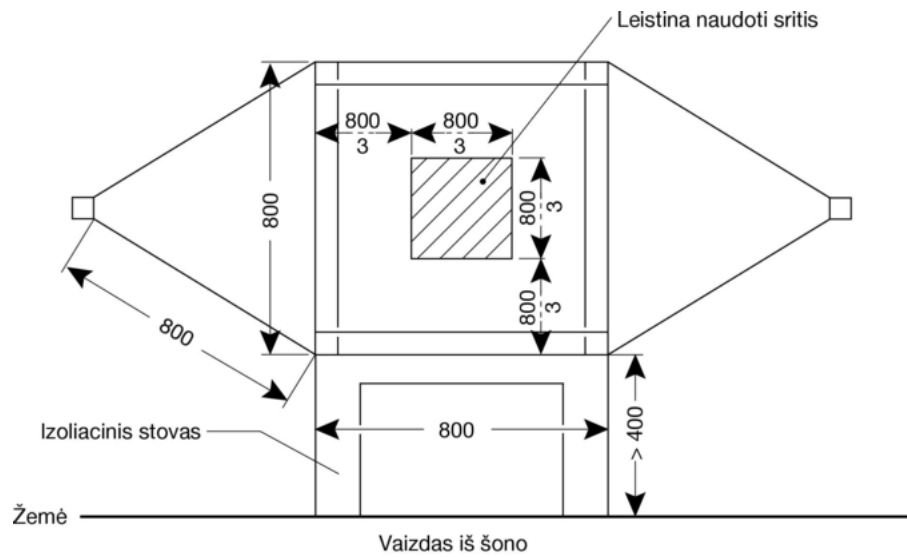
800 mm juostinės perdavimo linijos bandymas



- 1 = Įžeminimo plokštė
- 2 = Pagrindinio kontūro ir jutiklių ir (arba) apkrovų laidai
- 3 = Medinis rėmas
- 4 = Judamoji plokštė
- 5 = Izoliatorius
- 6 = Bandomasis objektas

4 paveikslas

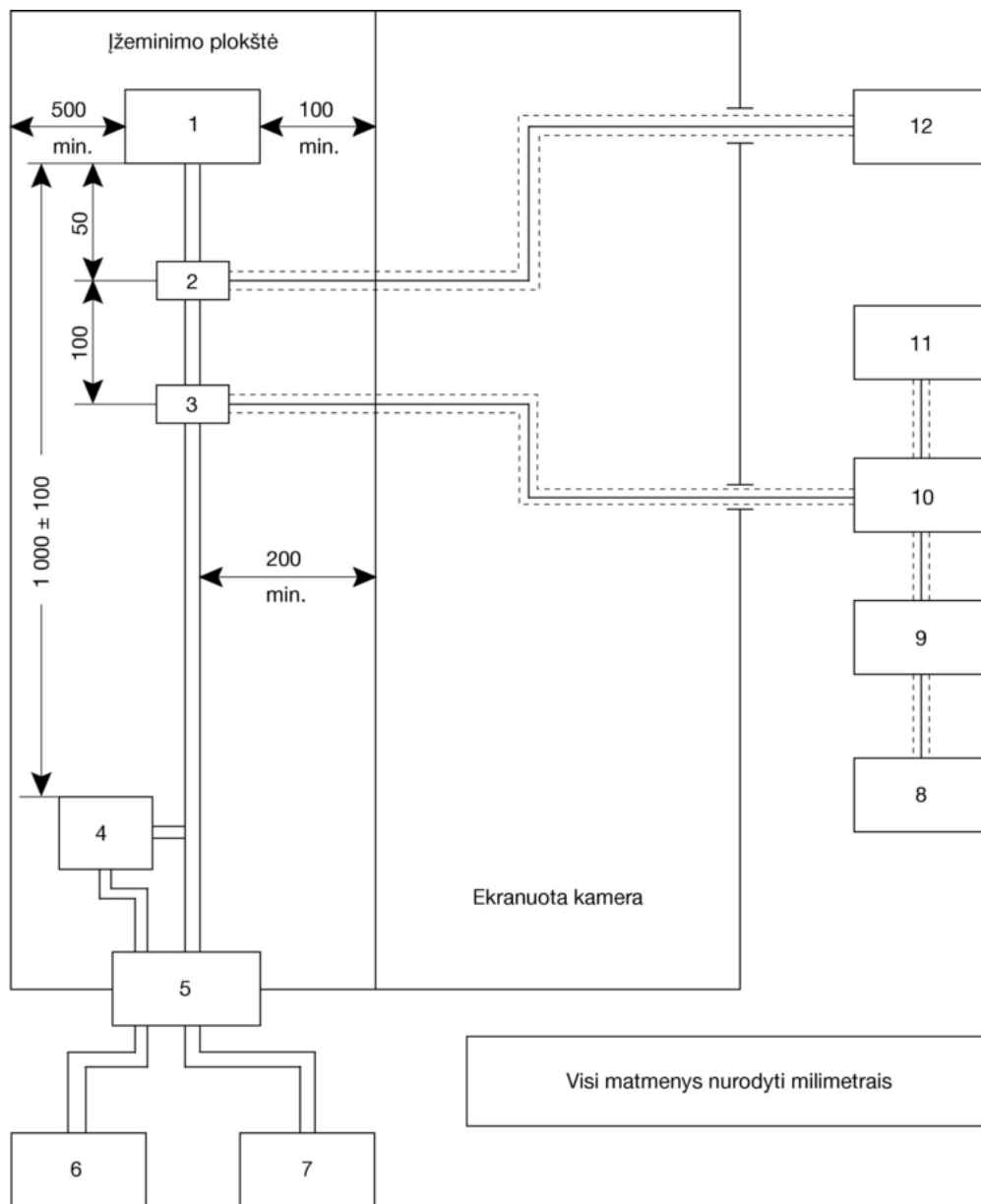
800 mm juostinės perdavimo linijos matmenys



Visi matmenys nurodyti
milimetrais

2 priedėlis

TSĮ bandymo schemos pavyzdys

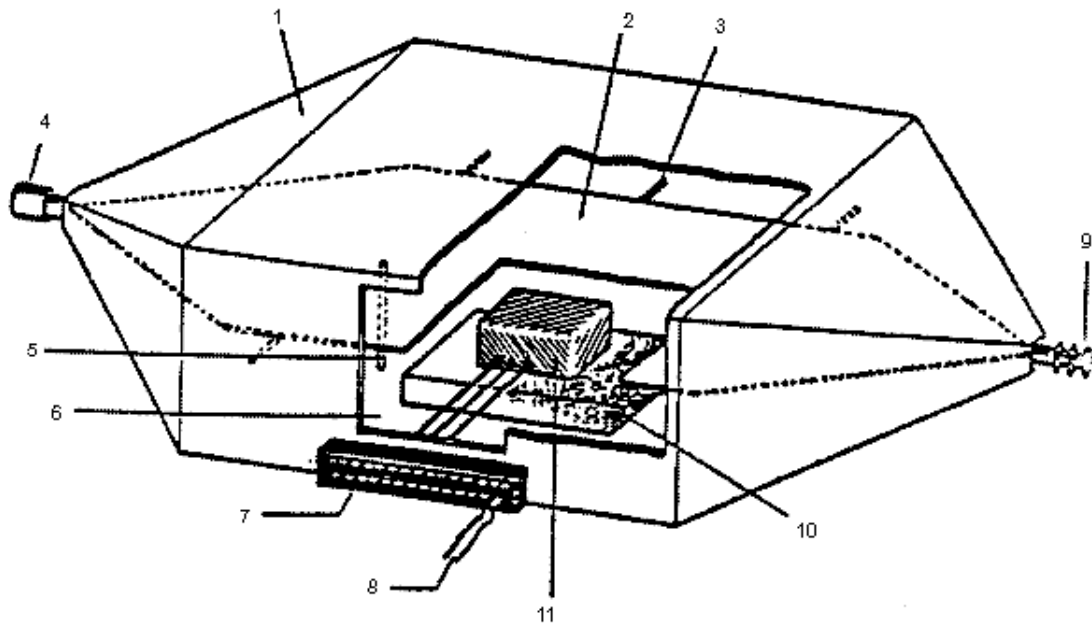


- 1 = Bandomasis objektas
- 2 = Radijo dažnių matavimo zondas (nebūtinai)
- 3 = Radijo dažnių spinduliavimo zondas
- 4 = Dirbtinis tinklas
- 5 = Ekranuotos patalpos filtrų tinklas
- 6 = Maitinimo šaltinis
- 7 = Bandomojo objekto sąsaja: sužadinimo ir kontrolės įranga
- 8 = Signalų generatorius
- 9 = Plataus dažnių diapazono stiprintuvas
- 10 = Radijo dažnių 50 Ω kryptinis kompleksas
- 11 = Radijo dažnių galios lygio matavimo arba jam tapatus prietaisas
- 12 = Spektro analizatorius arba jam tapatus įrenginys (nebūtinai)

3 priedėlis

1 paveikslas

Bandymas SER kameroje

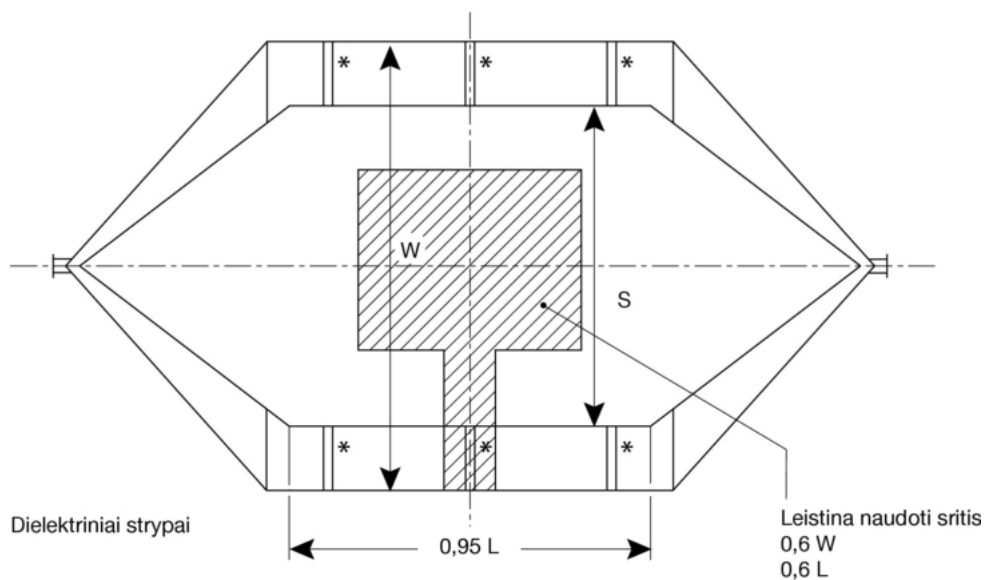


- 1 = Išorinis laidininkas, ekranas
- 2 = Vidinis laidininkas (pertvara)
- 3 = Izoliatorius
- 4 = Įvadas
- 5 = Izoliatorius
- 6 = Durelės
- 7 = Jungiamojo elemento lizdų skydas
- 8 = Bandomojo objekto maitinimo šaltinis
- 9 = Jungčių varža 50 Ω
- 10 = Izoliacija
- 11 = Bandomasis objektas (maksimalus aukštis – trečdalis atstumo tarp kameros grindų ir pertvaros)

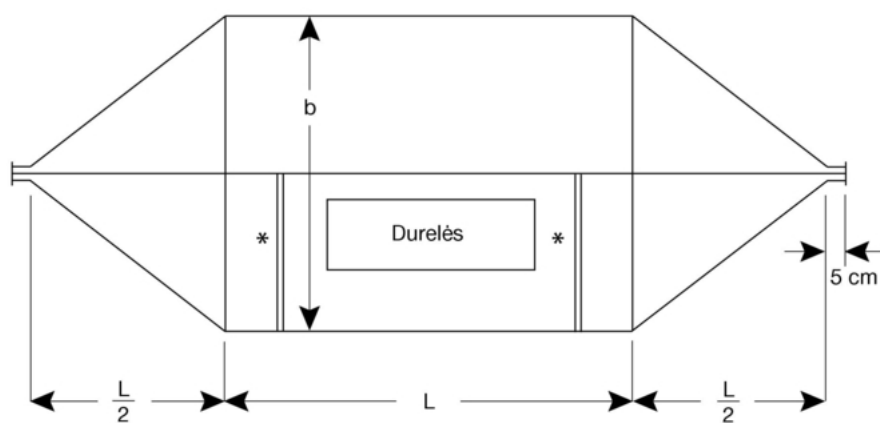
2 paveikslas

Stačiakampės SER kameros matmenys

Stačiakampės SER kameros eskizas



Horizontalaus pjūvio ties pertvara vaizdas



Vertikalaus pjūvio vaizdas

3 paveikslas

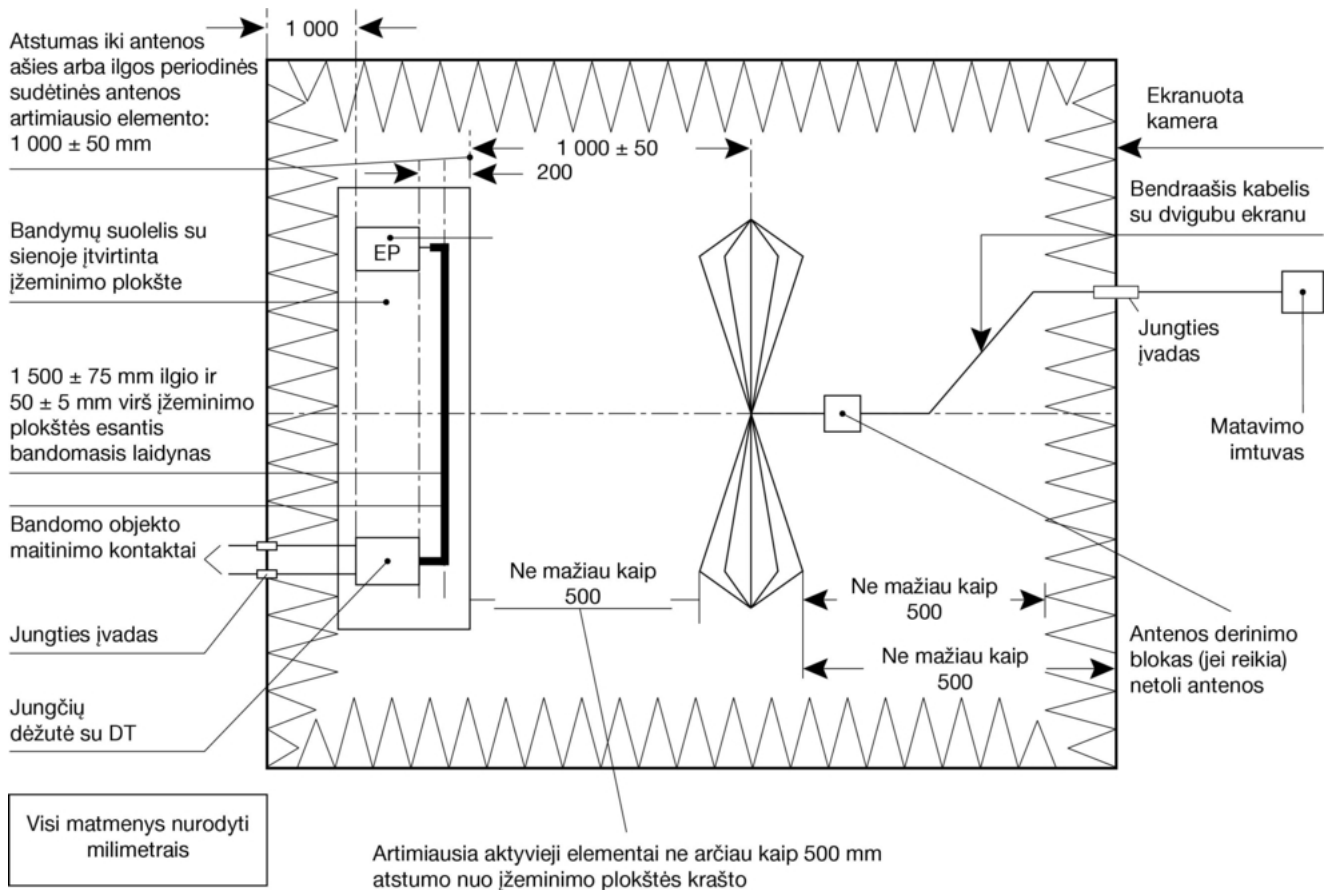
Šioje lentelėje nurodyti kameros matmenys, esant tam tikriems viršutiniams ribiniams dažniams:

Viršutinis dažnis (MHz)	Kameros formos koeficientas $W: b$	Kameros formos koeficientas L/W	Atstumas tarp plokščių b (cm)	Pertvara S (cm)
200	1,69	0,66	56	70
200	1,00	1,00	60	50

Tipiniai SER kameros matmenys

4 priedėlis

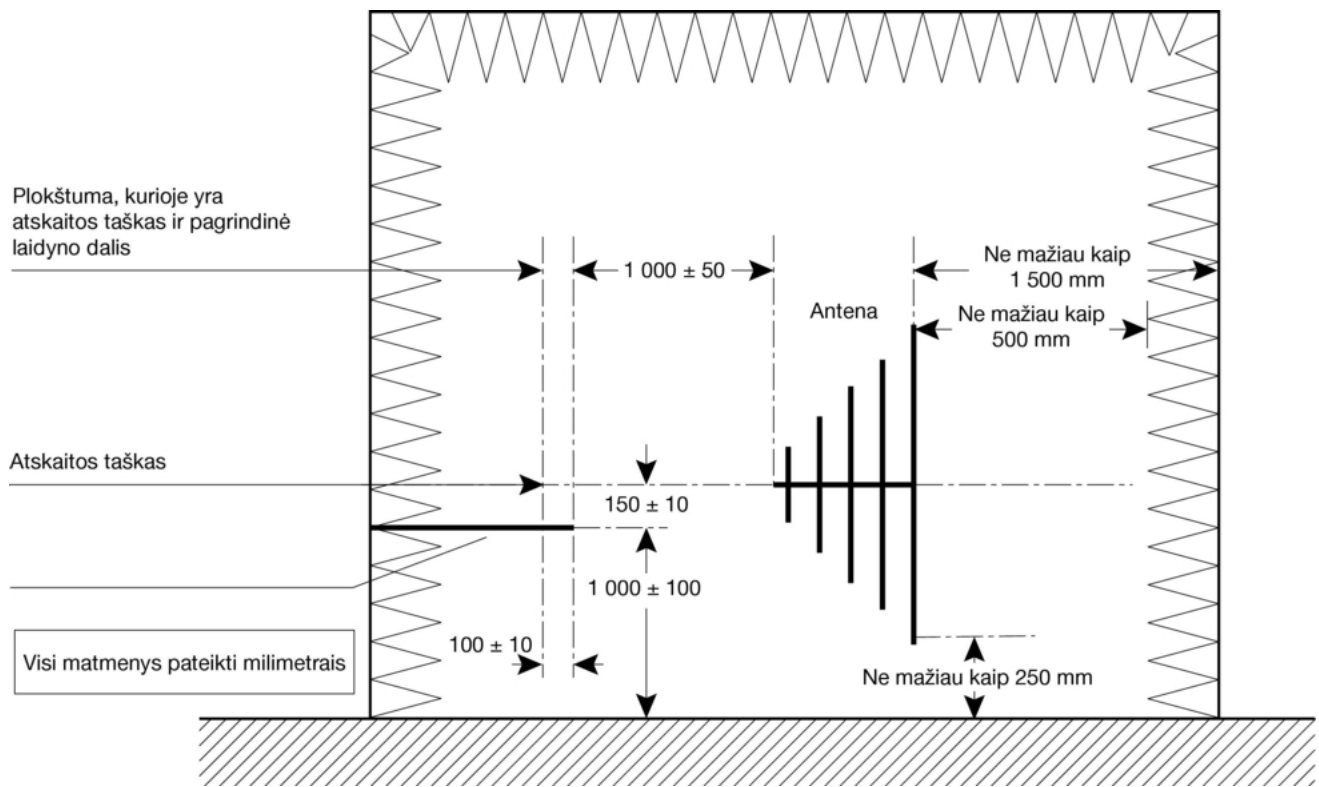
1 paveikslas



EP atsparumo bandymas laisvajame lauke

Bandymo schema (bendrašis planas)

2 paveikslas



EP atsparumo bandymas laisvajame lauke

Vaizdas iš EP sklaidžiamų elektromagnetinių emisijų bandymų suolelio išilginės simetrijos plokštumos

XII PRIEDAS

A DALIS

Panaikinama direktyva ir jos vėlesnių pakeitimų sąrašas

(nurodyti 6 straipsnyje)

Tarybos direktyva 75/322/EEB

(OL L 147, 1975 6 9, p. 28)

Tarybos direktyva 82/890/EEB
(OL L 378, 1982 12 31, p. 45)

tik 1 straipsnio 1 dalies nuoroda į Direktyvą 75/322/EEB

Europos Parlamento ir Tarybos direktyva 97/54/EB
(OL L 277, 1997 10 10, p. 24)tik 1 straipsnio pirmos įtraukos nuoroda į
Direktyvą 75/322/EEBKomisijos direktyva 2000/2/EB
(OL L 21, 2000 1 26, p. 23)

tik 1 straipsnis ir Priedas

Komisijos direktyva 2001/3/EB
(OL L 28, 2001 1 30, p. 1)

tik 2 straipsnis ir II priedas

2003 m. Stojimo akto II priedo I.A.13 punktas
(OL L 236, 2003 9 23, p. 57)Tarybos direktyva 2006/96/EB
(OL L 363, 2006 12 20, p. 81)tik 1 straipsnio ir Priedo A.12 punkto nuoroda į
Direktyvą 75/322/EEB

B DALIS

Perkėlimo į nacionalinę teisę ir taikymo pradžios terminai

(nurodyti 6 straipsnyje)

Direktyva	Perkėlimo terminas	Taikymo pradžios data
75/322/EEB	1976 m. lapkričio 21 d.	—
82/890/EEB	1984 m. birželio 21 d.	—
97/54/EB	1998 m. rugsėjo 22 d.	1998 m. rugsėjo 23 d.
2000/2/EB	2000 m. gruodžio 31 d. ⁽¹⁾	—
2001/3/EB	2002 m. birželio 30 d.	—
2006/96/EB	2006 m. gruodžio 31 d.	—

⁽¹⁾ Pagal Direktyvos 2000/2/EB 2 straipsnį:

- „1. Nuo 2001 m. sausio 1 d. valstybės narės dėl priežasčių, susijusių su elektromagnetiniu suderinamumu, negali:
 - atsisakyti suteikti bet kokio tipo transporto priemonėi EB tipo patvirtinimą arba nacionalinį tipo patvirtinimą,
 - atsisakyti suteikti bet kokio tipo sudėtinei daliai ar atskiram techniniam junginiui EB sudėtinės dalies ar techninio junginio tipo patvirtinimą,
 - uždrausti registruoti, parduoti ar pradėti eksploatuoti transporto priemones,
 - uždrausti parduoti ar naudoti sudėtines dalis ar atskirus techninius junginius,
 jei tos transporto priemonės, sudėtinės dalys ar atskiri techniniai junginiai atitinka Direktyvos 75/322/EEB su pakeitimais, padarytais šia direktyva, reikalavimus.
2. Nuo 2002 m. spalio 1 d. valstybės narės:
 - nebesuteikia EB transporto priemonės tipo patvirtinimo, EB sudėtinės dalies tipo patvirtinimo arba EB atskiro techninio junginio tipo patvirtinimo, ir
 - gali atsisakyti suteikti nacionalinį tipo patvirtinimą
 bet kuriam transporto priemonės, sudėtinės dalies ar atskiro techninio junginio tipui, jei nesilaikoma Direktyvos 75/322/EEB su pakeitimais, padarytais šia direktyva, reikalavimų.
3. 2 dalis netaikoma transporto priemonių tipams, patvirtintiems iki 2002 m. spalio 1 d. pagal Tarybos direktyvą 77/537/EEB ⁽²⁾, ir vėlesniems tų patvirtinimų išplėtimams.
4. Neįvykdžius šios direktyvos reikalavimų nuo 2008 m. spalio 1 d. valstybės narės:
 - atitikties sertifikatus, kurie pagal Direktyvos 74/150/EEB reikalavimus pateikiami kartu su naujomis transporto priemonėmis, pripažįsta negaliojančiais taikant tos direktyvos 7 straipsnio 1 dalį, ir

— gali atsisakyti išduoti leidimą parduoti ar pradėti eksploatuoti naujus elektros ar elektronikos podalius kaip sudėtinės dalis ar atskirus techninius junginius.

5. Nepažeidžiant 2 ir 4 dalyse pateiktų nuostatų, valstybės narės toliau išduoda atsarginių dalių EB tipo patvirtinimą ir leidžia parduoti ir pradėti eksploatuoti sudėtinės dalis ar atskirus techninius junginius, skirtus naudoti pagal Direktyvos 75/322/EEB ar Direktyvos 77/537/EEB reikalavimus iki 2002 m. spalio 1 d. patvirtintų tipų transporto priemonėse, taip pat prireikus leidžia vėlesnius tokių patvirtinimų išplėtimus.

(*) OL L 220, 1977 8 29, p. 38.“

XIII PRIEDAS

ATTIKMENŲ LENTELĖ

Direktyva 75/322/EEB	Direktyva 2000/2/EB	Ši direktyva
1 straipsnis	2 straipsnis	1 straipsnis
4 straipsnis		2 straipsnis
5 straipsnis		3 straipsnis
6 straipsnio 1 dalis		4 straipsnis
6 straipsnio 2 dalis		—
—		5 straipsnis
—		6 straipsnis
7 straipsnis		7 straipsnis
I priedas		8 straipsnis
IIA priedas		I priedas
IIB priedas		II priedas
IIIA priedas		III priedas
IIIB priedas		IV priedas
IV priedas		V priedas
V priedas		VI priedas
VI priedas		VII priedas
VII priedas		VIII priedas
VIII priedas		IX priedas
IX priedas		X priedas
—		XI priedas
—	XII priedas	
	XIII priedas	

EUROPOS PARLAMENTO IR TARYBOS DIREKTYVA 2009/81/EB

2009 m. liepos 13 d.

dėl darbų, prekių ir paslaugų pirkimo tam tikrų sutarčių, kurias sudaro perkančiosios organizacijos ar subjektai gynybos ir saugumo srityse, sudarymo tvarkos derinimo ir iš dalies keičianti direktyvas 2004/17/EB ir 2004/18/EB

(Tekstas svarbus EEE)

EUROPOS PARLAMENTAS IR EUROPOS SĄJUNGOS TARYBA,

atsižvelgdami į Europos Bendrijos sutartį ir ypač į jos 47 straipsnio 2 dalį, 55 ir 95 straipsnius,

atsižvelgdami į Komisijos pasiūlymą,

atsižvelgdami į Europos ekonomikos ir socialinių reikalų komiteto nuomonę ⁽¹⁾,

laikydami Sutarties 251 straipsnyje nustatytos tvarkos ⁽²⁾,

kadangi:

- (1) Kiekviena valstybė narė išlieka išimtinai atsakinga visų pirma už savo nacionalinį saugumą tiek gynybos, tiek saugumo srityse.
- (2) Siekiant stiprinti Europos gynybos technologijų ir pramonės sistemą ir plėtoti karinius pajėgumus, kurių reikia Europos saugumo ir gynybos politikai įgyvendinti, būtina palaipsniui kurti Europos gynybos įrangos rinką.
- (3) Valstybės narės sutaria dėl poreikio puoselėti, plėtoti ir palaikyti pajėgumais paremtą, kompetentingą ir konkurencingą Europos gynybos technologijų ir pramonės sistemą. Kad pasiektų šį tikslą, valstybės narės gali naudoti skirtingas priemones, kurios neprieštarautų Bendrijos teisės aktams, siekiant tikros Europos gynybos įrangos rinkos ir užtikrinant vienodas sąlygas Europos ir pasauliniu lygmenimis. Jos taip pat turėtų prisidėti prie nuodugnaus Europos gynybos srities tiekimo sistemos įvairovės plėtojimo, visų pirma paremdamos mažųjų bei vidutinių įmonių (M-VĮ) ir netradicinių tiekėjų visapusišką dalyvavimą Europos gynybos technologijų ir pramonės sistemoje, skatindamos pramonės bendradarbiavimą ir sudarydamos palankias sąlygas žemesnės pakopos tiekėjų veiksmingumo ir veiklumo skatinimui. Todėl jos turėtų atsižvelgti į 2006 m.

gruodžio 6 d. Komisijos aiškinamąjį komunikatą dėl Sutarties 296 straipsnio taikymo pirkimams gynybos srityje ir 2007 m. gruodžio 5 d. Komisijos komunikatą dėl stipresnės ir konkurencingesnės Europos gynybos pramonės strategijos.

- (4) Viena iš būtinų Europos gynybos įrangos rinkos sukūrimo sąlygų yra tinkamos teisinės sistemos sukūrimas. Pirkimų srityje tuo tikslu būtina derinti pirkimo sutarčių sudarymo tvarką, atitinkančią valstybių narių saugumo poreikius ir Sutartyje nustatytas pareigas.
- (5) Kad būtų pasiektas šis tikslas, Europos Parlamentas savo 2005 m. lapkričio 17 d. rezoliucijoje dėl Žaliosios knygos dėl viešųjų pirkimų gynybos srityje ⁽³⁾ paragino Komisiją parengti direktyvą, kurioje būtų itin atsižvelgiama į valstybių narių saugumo interesus, kuri padėtų toliau vystyti bendrąją užsienio ir saugumo politiką, skatinti didesnę Europos sanglaudą, išsaugoti Sąjungos, kaip vadinamosios „pilietinės galios“, vaidmenį.
- (6) Geresnis sutarčių sudarymo tvarkos derinimas, pavyzdžiui, dėl sutarčių, susijusių su logistikos paslaugų teikimu, pervežimais ir sandėliavimu, gali padėti sumažinti išlaidas gynybos srityje ir labai sumažinti sektoriaus poveikį aplinkai.
- (7) Šios procedūros taip pat turi atspindėti Europos Sąjungos bendrą požiūrį saugumo srityje, kuriuo atsižvelgiama į strateginės aplinkos raidą. Atsiradus asimetriškų transnacionalinių pavojų palaipsniui pradėjo nykti išorės ir vidaus, karinio ir nekarinio saugumo ribos.
- (8) Gynybos ir saugumo įranga yra nepaprastai svarbi valstybių narių saugumui bei suverenumui ir Europos Sąjungos autonomiškumui. Todėl gynybos ir saugumo srities prekių bei paslaugų įsigijimai dažnai laikytini jautriu klausimu.
- (9) Dėl šių priežasčių keliami ypatingi reikalavimai, ypač tiekimo patikimumo ir informacijos saugumo srityje. Šie reikalavimai yra ypač svarbūs perkant ginkluotoms pajėgoms skirtus ginklus, šaudmenis ir karinės paskirties medžiagas (bei tiesiogiai su jais susijusias paslaugas ir darbus), taip pat įsigyjant tam tikras kitas ypatingai jautraus pobūdžio nekarinio saugumo srities prekes. Nesant visoje ES taikomos tvarkos, šiose srityse varžomas valstybių narių gynybos ir saugumo rinkų atvirumas. Reikia nedelsiant

⁽¹⁾ OL C 100, 2009 4 30, p. 114.

⁽²⁾ 2009 m. sausio 14 d. Europos Parlamento nuomonė (dar nepaskelbta Oficialiajame leidinyje) ir 2009 m. liepos 7 d. Tarybos sprendimas.

⁽³⁾ OL C 280 E, 2006 11 18, p. 463.

pagerinti situaciją. Būtų labai naudinga sukurti visą ES apimančią tvarką, kuria remiantis būtų užtikrinamas informacijos saugumas, įskaitant abipusį įgaliojimų, kurie reikalingi pagal gynybos paslapčių saugojimo taisykles, pripažinimą, ir perkančiosioms organizacijoms (subjektams) būtų leidžiama keistis klasifikuota informacija su Europos įmonėmis. Tuo pat metu valstybės narės turėtų imtis konkrečių veiksmų siekdamas pagerinti tarpusavio tiekimo saugumą ir sukurti pažangią priemonių sistemą, kuria remiantis būtų teikiamos tinkamos garantijos.

(10) Šioje direktyvoje karine įranga turėtų būti vadinami visi produktų tipai, išvardyti 1958 m. balandžio 15 d. Tarybos sprendimu 255/58 ⁽¹⁾ patvirtintame ginklų, amunicijos ir karinių medžiagų sąraše, o valstybės narės galėtų apsiriboti šiuo sąrašu tik perkeldamos šią direktyvą į nacionalinę teisę. Į sąrašą įtraukta tik ta įranga, kuri specialiai sukurta ir pagaminta kariniais tikslais. Tačiau sąrašas yra bendro pobūdžio ir turėtų būti plačiai interpretuojamas turint mintyje tai, kad kinta technologijos pobūdis, pirkimų politika ir kariniai reikalavimai, todėl kuriama naujų tipų įranga, pavyzdžiui, pateikiama Europos Sąjungos bendrajame karinės įrangos sąraše. Šioje direktyvoje terminas „karinė įranga“ turėtų taip pat apimti produktus, kurie, nors buvo sukurti civiliniams tikslams, vėliau buvo pritaikyti kariniams tikslams ir naudojami kaip ginklai, amunicija ar karinės medžiagos.

(11) Nekarinio saugumo srityje ši direktyva turėtų būti taikoma pirkimams, kurie turi į pirkimus gynybos srityje panašų požymių ir yra tokie pat jautrūs. Ypač tai galėtų būti taikoma srityse, kuriose karinės ir nekarinės pajėgos kartu vykdo atsakingus uždavinius ir (arba) kai pirkimų tikslas – garantuoti Sąjungos ir (arba) valstybių narių saugumą jų teritorijoje arba už jos ribų, kai rimtą pavojų kelia nekariniai ir (arba) nevyriausybiniai veikėjai. Pavyzdžiui, tai galėtų apimti sienų apsaugą, policijos veiksmus ir krizių valdymo misijas.

(12) Direktyva turėtų apimti perkančiosios organizacijos (subjekto) poreikius per visą produkto gyvavimo ciklą, įskaitant tyrimus ir vystymą, pramoninį vystymą, gamybą, remontą, modernizavimą, pakeitimus, priežiūrą, logistiką, mokymus, bandymus, išėmimą iš apyvartos ir sunaikinimą. Šie etapai apima, pavyzdžiui, studijų rengimą, vertinimą, sandėliavimą, transportavimą, surinkimą, aptarnavimą, išmontavimą, sunaikinimą ir visas kitas paslaugas po pradinio projekto. Į kai kurias sutartis gali būti įtrauktas

dalių, komponentų ir (arba) konstrukcijų, kurias reikia įmontuoti arba pritvirtinti prie produktų, tiekimas ir (arba) specialių įrankių, bandymo įrenginių ar pagalbos tiekimas.

(13) Šioje direktyvoje terminas „moksliniai tyrimai ir technologijų plėtra“ apima fundamentaliuosius tyrimus, taikomuosius tyrimus ir taikomąją veiklą. Fundamentalieji tyrimai susideda iš bandomosios arba teorinės veiklos, vykdomos pirmiausia siekiant gauti naujų žinių apie reiškinio pagrindus ir stebimus faktus, nenumatant tiesioginio tokių žinių praktinio taikymo arba naudojimo. Taikomieji tyrimai taip pat susideda iš pirminių darbų, kurie vykdomi siekiant gauti naujų žinių. Tačiau šiuo atveju numatomas konkretus tikslas ar taikymo sritis. Taikomoji veikla susideda iš darbų, paremtų turimomis žiniomis, gautomis iš tyrimų ir (arba) praktinių bandymų turint tikslą pradėti gaminti naujas medžiagas, produktus ar įrenginius, taikyti naujus procesus, sistemas ar paslaugas arba gerokai patobulinti jau esamus. Taikomoji veikla galėtų apimti technologijų demonstratorių gamybą, t. y. įrenginių, kurie demonstruoja, kaip veikia nauja koncepcija ar technologija tam tikroje ar panašioje aplinkoje.

Terminas „moksliniai tyrimai ir technologijų plėtra“ neapima pavyzdinių produktų ar įrankių pramoninės inžinerijos, pramoninio kūrimo ar gamybos.

(14) Šioje direktyvoje turėtų būti atsižvelgta į perkančiosios organizacijos (subjekto) poreikius atlikti darbus ar teikti paslaugas, kurios, nors tiesiogiai ir nesusijusios su karinės ar jautrios įrangos tiekimu, yra būtinos, kad būtų galima vykdyti tam tikrus karinius ar saugumo reikalavimus.

(15) Sutartys, sudarytos valstybėse narėse su perkančiaisiais subjektais, kaip nurodyta 2004 m. kovo 31 d. Europos Parlamento ir Tarybos direktyvoje 2004/17/EB dėl subjektų, vykdančių veiklą vandens, energetikos, transporto ir pašto paslaugų sektoriuose, vykdomų pirkimų tvarkos derinimo ⁽²⁾, ir su perkančiomis organizacijomis, kaip nurodyta 2004 m. kovo 31 d. Europos Parlamento ir Tarybos direktyvoje 2004/18/EB dėl viešojo darbų, prekių ir paslaugų pirkimo sutarčių sudarymo tvarkos derinimo ⁽³⁾, turi atitikti Sutartyje numatytus principus, ypač laisvo prekių judėjimo, įsisteigimo laisvės ir laisvo paslaugų judėjimo, bei iš jų kylančius principus, pavyzdžiui, lygiateisiškumo, nediskriminavimo, abipusio pripažinimo, proporcingumo ir skaidrumo principus.

⁽¹⁾ Sprendimas dėl prekių (ginklai, šaudmenys ir karinės paskirties medžiagos), kurioms taikomos Sutarties 223 straipsnio 1 dalies b punkto (dabar 296 straipsnio 1 dalies b punkto) nuostatos, sąrašo nustatymo (dok. 255/58). 1958 m. balandžio 15 d. protokolo numeris: dok. 368/58.

⁽²⁾ OL L 134, 2004 4 30, p. 1.

⁽³⁾ OL L 134, 2004 4 30, p. 114.

Skaidrumo ir konkurencingumo įsipareigojimai sutartyse, kuriose nurodyta ribinė vertė žemesnė už nurodytąją šioje direktyvoje, turėtų būti nustatomi valstybių narių, nepažeidžiant šių principų ir ypač atsižvelgiant į tarptautinius interesus. Valstybės narės visų pirma turėtų apibrėžti tinkamiausią tvarką, kaip nustatomi pirkimo konkurso nugalėtojai.

Pirkimo sutarčių, kurių vertė viršija tam tikrą sumą, atveju šių principų pagrindu patartina nustatyti tokių sutarčių sudarymo nacionalinių procedūrų derinimo Bendrijos mastu nuostatas, kad būtų užtikrintas šių principų veiksmingumas ir sudarytos sąlygos veiksmingai konkurencijai pirkimų srityje. Todėl šios derinimo nuostatos turėtų būti aiškinamos remiantis pirmiau nurodytomis taisyklėmis ir principais bei kitomis Sutartyje nustatytomis taisyklėmis.

- (16) Sutarties 30, 45, 46, 55 ir 296 straipsniuose numatytos tam tikros konkrečios joje nustatytų principų taikymo išimtis, taigi ir išimčių taikymas pagal juos priimtiems anterinės teisės aktams. Iš to darytina išvada, kad jokia šios direktyvos nuostata neturėtų drausti nustatyti ar taikyti priemones, kurios būtų laikomos būtinomis pagal Sutarties nuostatas teisėtai pripažintų interesų apsaugai.

Tai visų pirma reiškia, kad sutarčių sudarymui, kuriam taikoma šioje direktyvoje nustatyta tvarka, galima daryti išimtis, jei tai daroma visuomenės saugumo sumetimais arba jei tai būtina siekiant apsaugoti esminius valstybės narės saugumo interesus. Tai gali būti sutartys gynybos ar saugumo srityse, kurios reikalauja tokio ypatingo tiekimo reikalavimų saugumo arba kurios yra tokios slaptos ir (arba) svarbios nacionaliniam suverenumui, kad netgi specialių šios direktyvos nuostatų nepakanka, kad būtų užtikrinti valstybių narių esminiai saugumo interesai, už kurių apibrėžimą atsakingos tik pačios valstybės narės.

- (17) Tačiau, remiantis Europos Bendrijų Teisingumo Teismo praktika, galimybę pasinaudoti tokiomis išimtimis reikėtų aiškinti taip, kad naudojimosi jomis poveikis nebūtų didesnis, nei tikrai būtina norint apsaugoti teisėtus interesus, kurių apsaugą šie Sutarties straipsniai leidžia užtikrinti. Taigi direktyvos netaikymas privalo būti proporcingas tikslams, kurių siekiama, ir dėl to turėtų būti kuo mažiau kliudoma laisvam prekių judėjimui ir laisvei teikti paslaugas.

- (18) Pasaulio prekybos organizacijos sudarytas Viešųjų pirkimų susitarimas (VPS) pirkimų ginklų, amunicijos ir karinės paskirties medžiagų pirkimams, kuriuos atlieka gynybos srityje veikiančios perkančiosios organizacijos (subjektai), netaikomas. Kitiems pirkimams, kuriems taikoma ši direktyva, VPS taip pat netaikomas remiantis jo XXIII straipsniu.

EB sutarties 296 straipsnio ir VPS XXIII straipsnio 1 dalies taikymo sritys skiriasi ir joms taikomi skirtingi teisinės peržiūros standartai. Tais atvejais, kai negalima remtis EB sutarties 296 straipsniu, valstybės narės gali toliau remtis VPS XXIII straipsnio 1 dalimi. Tačiau abiejų nuostatų taikymui keliamos skirtingos sąlygos.

Ši išimtis taip pat reiškia, kad konkrečiose gynybos ir saugumo rinkose valstybėms narėms paliekama teisė leisti arba neleisti trečiosioms šalims dalyvauti sutarčių sudarymo procedūrose. Jos turėtų priimti sprendimus, siekdamos geriausio kainos ir kokybės santykio, pripažindamos konkurencingos Europos gynybos technologinės ir pramoninės bazės poreikį pasaulio mastu bei atviros ir teisingos rinkos svarbą ir siekdamos abipusės naudos. Valstybės narės turėtų nuolat siekti vis labiau atverti rinkas. Europos Sąjungos partneriai taip pat turėtų demonstruoti atvirumą remdamiesi tarptautinėmis taisyklėmis, ypač kiek tai susiję su atvira ir teisinga konkurencija.

- (19) Sutartis laikytina darbų pirkimo sutartimi tik tuomet, kai ją konkrečiai siekiama vykdyti 2002 m. lapkričio 5 d. Europos Parlamento ir Tarybos reglamento (EB) Nr. 2195/2002 dėl bendro viešųjų pirkimų žodyno (BVPŽ) ⁽¹⁾ (toliau – BVPŽ) Bendrojo viešųjų pirkimų žodyno 45 skyriuje išvardytų rūšių veiklą, net jei sutartis apima ir kitų tai veiklai vykdyti būtinų paslaugų teikimą. Kai kuriais atvejais į paslaugų pirkimo sutartis gali būti įtraukti ir darbai. Tačiau, kadangi šie darbai yra neesminiai ir tėra galimas pagrindinio sutarties dalyko padarinys arba papildymas, pats jų įtraukimas į sutartį nėra pagrindas ją laikyti darbų pirkimo sutartimi.

- (20) Gynybos ir saugumo srityje sudaromose sutartyse dažnai pateikiama slapta informacija, kurią saugumo sumetimais būtina apsaugoti, remiantis suinteresuotos valstybės narės įstatymais, reglamentu ar administracinėmis nuostatomis, kad ji nebūtų prieinama asmenims, neturintiems tam leidimo. Valstybės narės karinėje srityje naudoja informacijos konfidencialumo klasifikavimo sistemas kariniais tikslais. Tačiau civilinės saugos srityje ne visos valstybės narės yra sukūrusios tokios informacijos įslaptinimo sistemos. Todėl reikėtų pasitelkti tokią koncepciją, kurioje būtų galima atsižvelgti į valstybių narių taikomų metodų įvairovę ir apimti karinę bei nekarinę sritis. Bet kuriuo atveju pirkimo sutarčių sudarymas šiose srityse neturėtų turėti įtakos

⁽¹⁾ OL L 340, 2002 12 16, p. 1.

pareigoms, nustatytoms 2001 m. lapkričio 29 d. Komisijos sprendime 2001/844/EB, EAPB, Euratomas, iš dalies keičiančiame jos darbo tvarkos taisykles ⁽¹⁾, ir 2001 m. kovo 19 d. Sprendime 2001/264/EB dėl Tarybos saugumo nuostatų patvirtinimo ⁽²⁾.

Be to, Sutarties 296 straipsnio 1 dalies a punkte valstybėms narėms suteikiama galimybė gynybos ir saugumo srityse daryti išimtis šios direktyvos taisyklėms, jei jas taikant būtų privaloma pateikti informaciją, kurios atskleidimas prieštarautų pagrindiniams šalies saugumo interesams. Tai ypač galėtų būti taikoma tuo atveju, kai pirkimai tokie konfidencialūs, kad net jų egzistavimas turi būti paslaptis.

(21) Perkančiosioms organizacijoms (subjektams) reikėtų leisti naudotis pagrindų susitarimais. Todėl reikia apibrėžti pagrindų susitarimus ir nustatyti konkrečias taisykles. Remiantis šiomis taisyklėmis, kai perkančioji organizacija (subjektas) sudaro pagrindų susitarimą pagal šios direktyvos nuostatas, susijusias visų pirma su konkurso skelbimu, pasiūlymų teikimo terminais ir sąlygomis, ji pagrindų susitarimo galiojimo laikotarpiu gali jo pagrindu sudaryti sutartis taikydama jame nustatytas sąlygas arba, jei pagrindų susitarime nebuvo iš anksto nustatyta visų sąlygų, jo šalims organizuoti naują konkursą dėl šių sąlygų. Organizuojant naują konkursą reikėtų laikytis tam tikrų taisyklių, kurios užtikrintų reikiamą lankstumą ir bendrųjų principų, visų pirma vienodų sąlygų taikymo principo, laikymąsi. Dėl šių priešasčių pagrindų susitarimų galiojimas turėtų būti ribotas ir jų neturėtų būti galima sudaryti ilgesniam kaip septynerių metų laikotarpiui, išskyrus perkančiųjų organizacijų (subjektų) tinkamai pagrįstus atvejus.

(22) Reikėtų, kad perkančiosios organizacijos (subjektai) galėtų naudoti elektronines pirkimų priemones, tačiau jas naudojant turėtų būti laikomasi šioje direktyvoje nustatytų taisyklių ir vienodų sąlygų taikymo, nediskriminavimo bei skaidrumo principų. Atsižvelgiant į tai, kad ateityje bus dar plačiau naudojamosi elektroniniai aukcionais, jie turėtų būti apibrėžti Bendrijos mastu, nustatant jiems specifines taisykles, kuriomis siekiama užtikrinti lygiateisiškumo, nediskriminavimo ir skaidrumo principų laikymąsi. Tuo tikslu turėtų būti numatyta, kad tokie elektroniniai aukcionai galėtų būti naudojami tik darbų, tiekimo ar paslaugų pirkimo sutartims, kurioms specifikacijos gali būti tiksliai

nustatytos. Tai visų pirma galėtų būti pasikartojančios tiekimo, darbų ir paslaugų pirkimo sutartys. Tuo pačiu tikslu bet kurioje elektroninio aukciono stadijoje turi būti įmanoma atitinkamai klasifikuoti dalyvius. Pasinaudodamos elektroniniais aukcionais, perkančiosios organizacijos (subjektai) gali prašyti dalyvių pateikti naujas žemesnes kainas, o kai sutartis sudaroma remiantis ekonomiškai naudingu pasiūlymu, taip pat pagerinti ir kitus, su kainomis nesusijusius pasiūlymo elementus. Skaidrumas gali būti užtikrintas tik tuomet, kai elektroninių aukcionų objektas yra elementai, kuriuos galima automatiškai įvertinti elektroninėmis priemonėmis be perkančiosios organizacijos (subjekto) įsikišimo ir (arba) įvertinimo, t. y. tik tie elementai, kurie gali būti kiekybiškai išreikšti skaičiais arba procentais. Kita vertus, elektroninių aukcionų objektu neturėtų būti tie pasiūlymų aspektai, kurių elementų neįmanoma įvertinti kiekybiškai. Taigi, tam tikros darbų pirkimo sutartys ir tam tikros paslaugų pirkimo sutartys, kurių objektas – intelektualioji veikla, pavyzdžiui, darbų projektavimas, neturėtų būti sudaromos vykdant elektroninį aukcioną.

(23) Centralizuotos pirkimų technologijos padeda didinti konkurenciją ir pagreitinti pirkimus. Todėl valstybės narės turi turėti atsižvelgti į tai, kad perkančiosios organizacijos (subjektai) gali pirkti prekes, darbus ir (arba) paslaugas per centrinę perkančiąją organizaciją. Taip pat turėtų būti pateikta Bendrijos apibrėžtis, kas yra centrinės pirkimų įstaigos, ir nustatytos sąlygos, pagal kurias, laikantis lygiateisiškumo ir nediskriminavimo principų, būtų galima nustatyti, ar perkančiosios organizacijos (subjektai), kurios perka darbus, prekes ir (arba) paslaugas per centrinę pirkimų įstaigą, laikėsi šios direktyvos. Perkančioji organizacija (subjektas), kuri privalo laikytis šios direktyvos, turėtų visuomet turėti teisę veikti kaip centrinė pirkimų įstaiga. Tuo pat metu valstybėms narėms turėtų būti suteikta teisė pačioms nustatyti, kurios Europos valstybės įstaigos, nors jos neįtrauktos į šią direktyvą, pvz., Europos gynybos agentūra, laikomos centrinėmis pirkimų įstaigomis, jei šios įstaigos pirkimams taiko pirkimų taisykles, atitinkančias visas šios direktyvos nuostatas.

(24) Perkančiosios organizacijos (subjektai) gali būti įpareigotos sudaryti vieną įsigijimo sutartį, kuriai iš dalies taikoma ši direktyva, o iš dalies – Direktyva 2004/17/EB arba Direktyva 2004/18/EB, arba kuriai netaikoma nei ši direktyva, nei Direktyva 2004/17/EB ar Direktyva 2004/18/EB. Tokia tvarka taikoma tuomet, kai atitinkami pirkimai dėl objektyvių priešasčių negali būti atskirti ir negali būti sudaromos atskiros sutartys. Tokiais atvejais perkančiosioms organizacijoms (subjektams) neturėtų būti leista sudaryti vieną sutartį, jei sprendimas priimamas neturint tikslo, kad sutartims nebūtų taikoma ši direktyva, Direktyva 2007/17/EB arba Direktyva 2004/18/EB.

⁽¹⁾ OL L 317, 2001 12 3, p. 1.

⁽²⁾ OL L 101, 2001 4 11, p. 1.

- (25) Perkančiųjų organizacijų (subjektų) darbą apsunkina taikant suderintas nuostatas naudojamų verčių ribų gausa. Atsižvelgiant į sutarčių gynybos ir saugumo srityje vertės vidurkį, būtų tikslinga sulygininti šioje direktyvoje naudojamų verčių ribas su verčių ribomis, kurias perkantieji subjektai jau pasiekė taikdami Direktyvos 2004/17/EB nuostatas. Šios direktyvos verčių ribos taip pat turėtų būti peržiūrėtos kartu su Direktyvos 2004/17/EB verčių ribomis, kai pastarosios bus keičiamos.
- (26) Be to, reikėtų apibrėžti tuos atvejus, kai direktyva netaikoma todėl, kad taikomos specialios pirkimų taisyklės, kylančios iš tarptautinių susitarimų, arba taikomi susitarimai tarp valstybių narių ir trečiųjų šalių. Pagal specialiujų susitarimų taisyklės dėl vienos valstybės narės karinių dalinių dislokavimo kitoje valstybėje narėje ar trečiojoje šalyje arba dėl trečiosios šalies karinių dalinių dislokavimo valstybėje narėje turėtų būti užkirstas kelias naudotis šios direktyvos pirkimų procedūromis. Direktyva neturėtų būti taikoma nei sutartims, sudarytoms su tarptautinėmis organizacijomis, siekiančioms savų tikslų, nei sutartims, kurios turėtų būti sudaromos valstybės narės laikantis taisyklių, kurios būdingos šioms organizacijoms.
- (27) Gynybos ir saugumo srityje kai kurios sutartys yra tokios jautrios, kad būtų netinkama taikyti šią direktyvą, nepaisant jos specifiškumo. Toks atvejis būtų žvalgybos tarnybos organizuojami pirkimai arba pirkimai visų tipų žvalgybos veiklai, įskaitant kontržvalgybą, kaip nustatyta valstybių narių. Direktyva taip pat neturėtų būti taikoma kitiems labai slaptiems pirkimams, kur turi būti užtikrintas itin aukšto lygio slaptumas, pavyzdžiui, pirkimams, skirtiems sienų apsaugai ar kovai su terorizmu ir organizuotu nusikalstamumu, susijusiems su šifravimu ar skirtiems specialioms slaptoms operacijoms ar kitiems panašaus slaptumo veiksams, kurie būtų vykdomi policijos ar saugumo tarnybų.
- (28) Valstybės narės dažnai vykdo bendras programas naujai gynybos įrangai kurti. Tokios programos labai svarbios, kadangi jomis remiantis padedama vystyti naujas technologijas ir pasidalinti aukštas mokslinių tyrimų ir technologijų plėtros sąnaudas, kurios patiriamos kuriant sudėtingas ginklų sistemas. Kai kurios bendros programos vykdomos tarptautinių organizacijų, būtent Bendradarbiavimo ginkluotės srityje organizacijos (pranc. *Organisation conjointe de coopération en matière d'armement*, OCCAR) ir NATO (per specialias agentūras) arba Europos Sąjungos agentūrų, kaip antai Europos gynybos agentūros, kurios sudaro sutartis valstybių narių vardu. Ši direktyva neturėtų būti taikoma tokioms sutartims. Kitų bendrų programų atvejais, vienos valstybės narės perkančioji organizacija (subjektas) sudaro sutartį taip pat ir vienos ar kelių kitų valstybių narių vardu. Tokiais atvejais ši direktyva taip pat neturėtų būti taikoma.
- (29) Kai valstybių narių karinės ar saugumo pajėgos vykdo operacijas už Sąjungos sienų ir kai to reikalauja vykdoma veikla, operacijų vykdymo teritorijoje veikiančioms perkančiosioms organizacijoms (subjektams) turėtų būti leidžiama netaikyti šios direktyvos nuostatų, kai jos sudaro pirkimo sutartis su operacijų vykdymo vietoje esančiais ūkio subjektais, įskaitant civilinius pirkimus, kurie būtini šioms operacijoms atlikti.
- (30) Turint mintyje gynybos ir saugumo sektoriaus specifiškumą, kai viena Vyriausybė iš kitos perka įrangą, darbus ir paslaugas, šios direktyvos nuostatos neturėtų būti taikomos.
- (31) Paslaugų atveju sutartys dėl nekilnojamojo turto įsigijimo ar nuomos ar teisių į tokį turtą įsigijimo turi savitų ypatybių, dėl kurių joms taikyti pirkimų taisyklės būtų netikslinga.
- (32) Arbitražo ir taikinimo paslaugas dažniausiai teikia institucijos arba asmenys, paskirti ar išrinkti tokiu būdu, kurio atžvilgiu negali būti taikomos viešojo pirkimo taisyklės.
- (33) Finansinės paslaugos taip pat patikimos asmenims ar organizacijoms tokiomis sąlygomis, kurios nesusuderinamos su pirkimų taisyklių taikymu.
- (34) Vadovaujantis Sutarties 163 straipsniu, mokslinių tyrimų ir technologijų plėtros skatinimas yra Bendrijos pramonės mokslinio ir technologinio pagrindo stiprinimo priemonė, taigi, paslaugų pirkimo sutarčių atvėrimas prisideda prie šio tikslo. Ši direktyva neturėtų būti taikoma mokslinių tyrimų ir technologijų plėtros programų bendram finansavimui: todėl ši direktyva nėra taikoma sutartims dėl mokslinių tyrimų ir technologijų plėtros, išskyrus sutartis, kai tyrimų rezultatai naudojami perkančiosios organizacijos (subjekto) reikalams, ir nauda atitenka išimtinai perkančiajai organizacijai (subjektui), su sąlyga, kad už suteiktą paslaugą visiškai apmoka perkančioji organizacija (subjektas).
- (35) Užimtumas ir profesija yra svarbiausi elementai, užtikrinantys lygias galimybes visiems ir padedantys integruotis į visuomenę. Taigi, globojamos darbo grupės ir globojamos užimtumo programos veiksmingai prisideda prie žmonių su negalia integracijos ir reintegracijos į darbo rinką. Tačiau tokie subjektai gali neįstengti laimėti konkursų įprastinėmis konkurencijos sąlygomis. Todėl tikslinga numatyti, kad valstybės narės tokiems subjektams galėtų iš anksto suteikti teisę dalyvauti konkursuose dėl sutarčių arba skirti vykdyti sutartis pagal globojamas darbo programas.

- (36) Taikant šią direktyvą visoms paslaugų sutartims ir atliekant stebėseną, paslaugas reikėtų suskirstyti į kategorijas, kurios atitinka konkrečias bendro viešųjų pirkimų žodyno (BVPŽ) klasifikacijos pozicijas, įtrauktas pagal joms galiojančią tvarką į du priedus, I ir Ia. Atitinkamos šios direktyvos nuostatos, taikomos Ia priede nurodytoms paslaugoms, neturėtų pažeisti specialiai toms paslaugoms skirtų Bendrijos taisyklių taikymo. Tačiau siekiant taikyti šios direktyvos nuostatas vietoj direktyvos 2004/17/EB arba direktyvos 2004/18/EB turi būti nustatyta, kad atitinkama paslaugų sutartis patenka į šios direktyvos taikymo sritį.
- (37) Kiek tai yra susiję su paslaugų pirkimo sutartimis, tam tikrą pereinamąjį laikotarpį ši direktyva turėtų būti išsamiai taikoma tik toms sutartims, kurių nuostatos leidžia realizuoti visą padidėjusios prekybos per valstybių sienas potencialą. Sutartis dėl kitų paslaugų pirkimo šiuo pereinamuoju laikotarpiu reikia stebėti prieš priimančią sprendimą dėl šios direktyvos išsamaus taikymo minėtoms sutartims.
- (38) Perkančiųjų organizacijų (subjektų) nustatytos techninės specifikacijos turėtų suteikti galimybę atverti pirkimų sritį konkurencijai. Tuo tikslu turėtų būti sudarytos sąlygos teikti pasiūlymus, kuriose pateikiami įvairūs techniniai sprendimai. Todėl techninės specifikacijos turi būti parengtos nustatant ir veiksmingumą, ir funkcinius reikalavimus. Antra vertus, jei daroma nuoroda į europinį standartą arba nacionalinius standartus, įskaitant konkrečiai gynybos srityje taikomus standartus, perkančiosios organizacijos (subjektai) turėtų atsižvelgti į kitų lygiaverčių sprendimų pagrindu parengtus pasiūlymus. Šis lygiavertiškumas visų pirma gali būti vertinamas sąveikos ir darbo efektyvumo požiūriu. Dalyviams turi būti suteikta galimybė visomis priemonėmis įrodyti lygiavertiškumą. Perkančiosios organizacijos (subjektai) turi gebėti pagrįsti kiekvieną sprendimą, kuriuo nustatoma, kad lygiavertiškumo nėra. Be to, egzistuoja tarptautiniai susitarimai dėl standartų, kurių tikslas – užtikrinti ginkluotųjų pajėgų sąveiką ir kurie valstybėse narėse gali turėti *res judicata* galią. Tokių susitarimų taikymo atveju perkančiosios organizacijos (subjektai) gali reikalauti, kad pasiūlymai atitiktų tuose susitarimuose apibūdintus standartus. Techninės specifikacijos turėtų būti nurodytos aiškiai, kad dalyviai žinotų, ką apima perkančiosios organizacijos (subjekto) nustatyti kriterijai.
- (39) Išsamios pirkimo techninės specifikacijos ir papildoma informacija turėtų būti pateikti kiekvieno pirkimo specifikacijose arba lygiavertiame dokumente, kaip įprasta valstybėse narėse.
- (40) Potencialūs subrangovai neturėtų būti diskriminuojami dėl priklausymo vienai ar kitai valstybei. Gynybos ir saugumo srityje gali būti tinkama, kad perkančiosios organizacijos įpareigotų konkurso nugalėtoją surengti skaidrų ir nediskriminacinį konkursą subrangos sutartims su trečiosiomis

šalimis sudaryti. Šis įpareigojimas gali būti taikomas visiems subrangovams arba tik kai kuriems subrangovams, kuriuos pasirenka perkančioji organizacija (subjektas).

Be to, atrodo tinkama dalyvio teisę sudaryti subrangos sutartis papildyti valstybei narei suteikiama galimybe leisti perkančiosioms organizacijoms (subjektams) arba jas įpareigoti, kad jos reikalautų, jog subrangos sutartys, sudarantios tam tikrą pirkimų sutarties vertės dalį, būtų sudarytos su trečiosiomis šalimis, laikant, kad susijusios įmonės nėra trečiosios šalys. Jei reikalaujama numatyti minėtąją dalį, konkurso nugalėtojas turėtų surengti skaidrų ir nediskriminacinį konkursą, kad visos suinteresuotos įmonės turėtų vienodas galimybes pasinaudoti subrangos privalumais, ir sudaro subrangos sutartį. Tuo pat metu neturėtų būti traktuojama tinkama konkursą laimėjusio dalyvio tiekimo grandinės veikla. Todėl sutarties dalis (vertinant procentais), kuri perkančiosios organizacijos (subjekto) prašymu subrangos būdu gali būti perduota vykdyti trečiosioms šalims turėtų deramai atspindėti sutarties tikslą ir vertę.

Per derybų procesą ar konkurencinį dialogą subrangos sutarties reikalavimų klausimu perkančioji organizacija (subjektas) ir dalyviai gali aptarti subrangos sutarties reikalavimus arba rekomendacijas siekdami užtikrinti, kad perkančioji organizacija (subjektas) būtų visapusiškai informuojama apie įvairių subrangos galimybių padarinius, visų pirma dėl kainos, kokybės arba rizikos. Bet kuriu atveju konkurso nugalėtojo iš pradžių pasiūlyti subrangovai turėtų galėti laisvai dalyvauti subrangos sutarčiai sudaryti rengiamame konkurse.

Valstybės narės ir Komisija taip pat turėtų raginti valstybės nares ir Europos pramonės atstovus plėtoti su gynybos ir saugumo rinkomis susijusią gerąją patirtį ir keistis ja, siekiant skatinti laisvą judėjimą ir konkurencingumą Europos Sąjungos subrangos rinkose, taip pat veiksmingą tiekėjų ir MVĮ valdymą, kad būtų galima pasiekti geriausią ekonominę rezultatą. Valstybės narės turėtų visiems konkurso nugalėtojams pranešti apie skaidraus ir konkurencija pagrįsto konkurso ir tiekėjų įvairovės sudarant subrangos sutartis privalumus ir plėtoti bei skleisti su tiekimo grandinės valdymu susijusią gerąją patirtį gynybos ir saugumo rinkose.

- (41) Sutarties įvykdymo sąlygos atitinka šią direktyvą, jei jos nėra tiesiogiai arba netiesiogiai diskriminuojančios ir yra nurodytos pranešime apie pirkimą arba pirkimo specifikacijose.

- (42) Sutarties įvykdymo sąlygose gali būti nurodyti perkančiųjų organizacijų (subjektų) nustatyti informacijos saugumo ir tiekimo patikimumo reikalavimai. Šie reikalavimai ypač svarbūs atsižvelgiant į tai, kad ši direktyva taikoma jautriai įrangai, o minėti reikalavimai yra susiję su visa tiekimo grandine.

- (43) Siekiant užtikrinti informacijos saugumą, perkančiosios organizacijos (subjektai) gali visų pirma reikalauti, kad pagrindiniai rangovai ir subrangovai išpareigotų saugoti įslaptintą informaciją, kad niekas negalėtų pasinaudoti ja be leidimo, ir pateikti pakankamai informacijos, kad jie gali tai padaryti. Nesant Bendrijos lygmens informacijos saugumo užtikrinimo tvarkos, perkančiosios organizacijos (subjektai) arba valstybės narės remdamosi nacionaliniais įstatymais ir kitais teisės aktais turi nustatyti šiuos reikalavimus ir nurodyti, ar, jų manymu, saugumo patikrinimai, atlikti pagal kitos valstybės narės nacionalinę teisę, atitinka jos pačios kompetentingų institucijų atliktus patikrinimus.
- (44) Su tiekimo patikimumu gali būti susiję daugybė įvairių reikalavimų, įskaitant, pavyzdžiui, patronuojančios įmonės ir jos dukterinių įmonių vidaus taisyklės dėl intelektinės nuosavybės teisių, arba reikalavimas turėti privalomojo aptarnavimo, priežiūros ir taisymo pajėgumus, kad per visą įgytos įrangos naudojimo laikotarpį būtų galima užtikrinti pagalbą.
- (45) Bet kuriuo atveju sutarties įvykdymo sąlygose gali būti numatyti tik pačios sutarties įgyvendinimo reikalavimai.
- (46) Sutarties vykdymo metu taikomi galiojantys darbo sąlygas ir darbų saugą reglamentuojantys nacionaliniai ir Bendrijos įstatymai, kiti teisės aktai ir kolektyvinės sutartys, jei tokios taisyklės ir jų taikymas neprieštaruja Bendrijos teisei. Tais atvejais, kai vienos valstybės narės darbuotojai, vykdydami pirkimo sutartį, teikia paslaugas kitoje valstybėje narėje, būtiniausius reikalavimus, kurių tokių komandiruo-tų darbuotojų atžvilgiu turi laikytis priimančioji valstybė, nustato 1996 m. gruodžio 16 d. Europos Parlamento ir Tarybos direktyva 96/71/EB dėl darbuotojų komandiravimo paslaugų teikimo sistemoje ⁽¹⁾. Jei nacionalinėje teisėje numatytos tokios nuostatos, minėtų pareigų nevykdymas gali būti laikomas sunkiu nusižengimu arba atitinkamo ūkio subjekto profesinio elgesio taisyklių pažeidimu, dėl kurio šiam ūkio subjektui gali būti neleidžiama dalyvauti pirkimų procedūroje.
- (47) Šia direktyva reglamentuojamiems pirkimams būdingi ypatingi reikalavimai, susiję su dalyko sudėtingumu, informacijos saugumu arba tiekimo patikimumu. Siekiant patenkinti tokius poreikius, sudarant pirkimo sutartis dažnai reikia išsamių derybų. Todėl šia direktyva reglamentuojamų pirkimų atveju perkančiosios organizacijos (subjektai) gali naudotis ne tik riboto konkurso, bet ir derybų skelbiant pranešimą apie pirkimą procedūra.
- (48) Ypač sudėtingus projektus įgyvendinančios perkančiosios organizacijos (subjektai) gali be jokios jų kaltės atsidurti tokioje padėtyje, kai dėl objektyvių priežasčių neįmanoma apibrėžti priemonių, kurios tenkintų jų poreikius, arba įvertinti, kokius techninius ir (arba) finansinius ar teisinius sprendimus rinka gali pasiūlyti. Tokia padėtis gali susidaryti visų pirma įgyvendinant projektus, kuriuose būtina įtraukti ar derinti daugybę technologinių ar operatyvinių pajėgumų, arba projektus, kurių finansavimas labai sudėtingas bei struktūriškas, o jų finansinio ir teisinio planavimo struktūros iš anksto numatyti neįmanoma. Tokiu atveju riboto konkurso ar derybų skelbiant pranešimą apie pirkimą procedūrą naudoti nebūtų įmanoma, nes nebūtų galima pakankamai tiksliai apibrėžti pirkimo sąlygų, kad kandidatai galėtų pateikti pasiūlymus. Todėl reikia numatyti lanksčią procedūrą, kuri suteiktų galimybę ir išlaikyti ūkio subjektų konkurenciją, ir patenkinti perkančiųjų organizacijų (subjektų) poreikį su kiekvienu kandidatu aptarti visus pirkimo aspektus. Tačiau tokia procedūra neturėtų būti naudojama taip, kad būtų apribota arba iškreipta konkurencija, ypač keičiant esminius pasiūlymų aspektus arba laimėjusiam dalyviui pateikiant naujus esminius reikalavimus, arba įtraukiant ne tik ekonomiškai naudingiausią pasiūlymą pateikusį dalyvį, bet ir kitus dalyvius.
- (49) Prieš pradėdamos sutarčių sudarymo procedūrą perkančiosios organizacijos (subjektai) gali techninio dialogo būdu ieškoti patarimo arba pritarti patarimui, kuriuo galima būtų pasinaudoti rengiant specifikacijas, su sąlyga, kad dėl minėtojo patarimo nebus kliudoma konkurencijai.
- (50) Susidarius tam tikroms išskirtinėms aplinkybėms gali būti neįmanoma arba visiškai nepriimtina naudoti derybų skelbiant pranešimą apie pirkimą procedūrą. Todėl tam tikrais tiksliai apibrėžtais atvejais ir aplinkybėmis perkančiosioms organizacijoms (subjektams) turėtų būti sudaryta galimybė pasinaudoti derybų neskelbiant pranešimo apie pirkimą procedūra.
- (51) Kai kurios aplinkybės iš dalies turėtų būti lygiavertės numatytosioms Direktyvoje 2004/18/EB. Šiuo atveju reikia atsižvelgti į tai, kad gynybos ir saugumo įranga dažnai yra techniniu požiūriu sudėtinga. Todėl papildomų prekių tiekimo pirkimo sutarčių atvejais nesuderinamumas ir eksploatacijos bei priežiūros techniniai sunkumai, kuriais grindžiamas derybų neskelbiant pranešimo apie pirkimą procedūros naudojimas, turėtų būti vertinami atsižvelgiant į susijusios įrangos sudėtingumą, jai taikomus sąveikos bei standartų reikalavimus. Tai taikytina naujų komponentų integravimo į jau egzistuojančias sistemas arba tų sistemų modernizavimo atveju.

⁽¹⁾ OL L 18, 1997 1 21, p. 1.

- (52) Gali būti, kad tam tikrais pirkimų atvejais, kurie reglamentuojami pagal šią direktyvą, tik vienas ūkio subjektas gali įvykdyti sutartį, kadangi jis turi išskirtinių teisių, arba taip gali būti dėl techninių priežasčių. Tokiais atvejais perkančioji organizacija (subjektas) turėtų galėti tiesiogiai sudaryti sutartis arba pagrindų susitarimus su šiuo vienu ūkio subjektu. Vis dėlto techninės priežastys, kuriomis remiantis paaiškinama, kodėl tik vienas ūkio subjektas gali įvykdyti sutartį, turėtų būti griežtai apibrėžtos ir pagrindžiamos kiekvienu atskiru atveju. Minėtosios priežastys galėtų būti, pavyzdžiui, visiškas techninis neįvykdumumas kitam kandidatui, išskyrus pasirinktą ūkio subjektą, norint pasiekti reikiamų rezultatų, arba būtinybė, kad būtų naudojamosi tam tikra praktine patirtimi, priemonėmis arba būdais, kuriais disponuoja tik vienas ūkio subjektas. Taip gali nutikti, kai, pavyzdžiui, keičiama arba atnaujinama itin sudėtinga įranga. Techninės priežastys taip pat gali būti susijusios su saugumo ar saugos reikalavimais, kurie turi būti įvykdyti siekiant užtikrinti ginkluotųjų arba saugumo pajėgų veiklą.
- (53) Be to, atsižvelgiant į pirkimų, kuriems taikoma ši direktyva, specifika, būtina numatyti papildomas aplinkybes, kurios gali atsirasti ja reglamentuojamose srityse.
- (54) Valstybių narių ginkluotosioms pajėgoms gali tekti dalyvauti krizių sureguliuavime užsienyje, pvz., dalyvaujant taikos palaikymo operacijose. Pradedant tokias operacijas arba jas vykdančias valstybių narių ir jų ginkluotųjų pajėgų saugumo sumetimais gali prireikti kai kurias sutartis sudaryti labai greitai, nesilaikant šioje direktyvoje nustatytų sutarčių sudarymo procedūroms taikomų terminų. Tokie skubūs atvejai gali atsirasti dėl saugumo pajėgų poreikių, pavyzdžiui, teroristinio išpuolio Europos Sąjungos teritorijoje atveju.
- (55) Mokslinių tyrimų ir plėtros skatinimas yra esminė Europos gynybos technologinės ir pramoninės bazės stiprinimo priemonė, o pirkimų rinkos atvėrimas padeda pasiekti šį tikslą. Mokslinių tyrimų ir plėtros šioje ypatingoje srityje svarba pateisina didžiausią sutarčių, skirtų su moksliniais tyrimais susijusioms prekėms ir paslaugoms, sudarymo mokslinių lankstumą. Tuo pat metu dėl šio lankstumo neturi būti kliudoma sąžiningai konkurencijai vėlesniais įrenginio naudojimo etapais. Mokslinių tyrimų ir plėtros sutartys turėtų apimti veiklą iki etapo, kai galima pagrįstai įvertinti naujų technologijų išbaigtumą ir nustatyti, kad jos nekelia rizikos. Pasibaigus minėtajam etapui, mokslinių tyrimų ir plėtros sutartimis neturėtų būti naudojamosi kaip priemonė netaikyti šios direktyvos nuostatų, taip pat neturėtų būti iš anksto nustatomas dalyvio pasirinkimas vėlesniais etapais.
- (56) Gali būti, kad tam tikrais pirkimų atvejais, kurie reglamentuojami pagal šią direktyvą, tik vienas ūkio subjektas gali įvykdyti sutartį, kadangi jis turi išskirtinių teisių, arba taip gali būti dėl techninių priežasčių. Tokiais atvejais perkančioji organizacija (subjektas) turėtų galėti tiesiogiai sudaryti sutartis arba pagrindų susitarimus su šiuo vienu ūkio subjektu. Vis dėlto techninės priežastys, kuriomis remiantis paaiškinama, kodėl tik vienas ūkio subjektas gali įvykdyti sutartį, turėtų būti griežtai apibrėžtos ir pagrindžiamos kiekvienu atskiru atveju. Minėtosios priežastys galėtų būti, pavyzdžiui, visiškas techninis neįvykdumumas kitam kandidatui, išskyrus pasirinktą ūkio subjektą, norint pasiekti reikiamų rezultatų, arba būtinybė, kad būtų naudojamosi tam tikra praktine patirtimi, priemonėmis arba būdais, kuriais disponuoja tik vienas ūkio subjektas. Taip gali nutikti, kai, pavyzdžiui, keičiama arba atnaujinama itin sudėtinga įranga. Techninės priežastys taip pat gali būti susijusios su saugumo ar saugos reikalavimais, kurie turi būti įvykdyti siekiant užtikrinti ginkluotųjų arba saugumo pajėgų veiklą.
- (57) Siekiant užtikrinti skaidrumą, reikėtų numatyti perkančiosios organizacijos (subjekto) pateikiamos informacijos, skelbiamos prieš pirkimo procedūrą ir po jos, taisykles. Be to, kandidatams ir dalyviams reikėtų suteikti papildomą tam tikrą informaciją apie minėtosios procedūros rezultatus. Tačiau perkančiosioms organizacijoms (subjektams) turėtų būti leidžiama neskelbti tam tikros informacijos, kurios minėtuoju būdu reikalauja, jei ją paskelbus būtų sutrukdyta taikyti įstatymus arba kitaip pakenkta visuomenės interesams, arba būtų padaryta žala pagrįstiems viešųjų ar privačiųjų ūkio subjektų komerciniams interesams, arba galėtų būti pakenkta jų sąžiningai konkurencijai. Atsižvelgiant į pagal šią direktyvą reglamentuojamų darbų, prekių ir paslaugų pobūdį ir ypatybes, ypatinga svarba atitinkamai teikiama visuomenės interesais pagrįstoms priežastims, susijusioms su nacionalinei viešajai politikai priklausančių nacionalinių privalomųjų nuostatų laikymusi, visų pirma turint mintyje gynybos ir saugumo sritis.
- (57) Atsižvelgiant į naujas informacines bei ryšių technologijas ir jų teikiamas supaprastinamo galimybes, elektroninėms priemonėms reikia suteikti statusą, lygiavertį įprastinių ryšių ir keitimosi informacija priemonių statusui. Pasirinktos priemonės ir technologija turėtų, kiek įmanoma, atitikti kitose valstybėse narėse naudojamas technologijas.
- (58) Norint užtikrinti veiksmingos konkurencijos plėtrą šia direktyva reglamentuojamų pirkimų srityje, būtina, kad pranešimai apie pirkimus, kuriuos rengia valstybių narių perkančiosios organizacijos (subjektai), būtų skelbiami visoje Bendrijoje. Šiuose pranešimuose pateikiama informacija turi sudaryti sąlygas Bendrijos ūkio subjektams nuspręsti, ar juos domina siūlomi pirkimai. Todėl jiems reikia suteikti pakankamai informacijos apie pirkimų objektą ir sąlygas. Siekiant užtikrinti, kad pranešimai būtų viešesni, svarbu naudoti atitinkamas priemones, pavyzdžiui, standartines pranešimo apie pirkimus formas ir BVPŽ, kuriame pateikiama standartinė pirkimų nomenklatura.
- (59) Įgyvendinant šią direktyvą, informacijos perdavimui elektroninėmis priemonėmis turėtų būti taikomos 1999 m. gruodžio 13 d. Europos Parlamento ir Tarybos direktyva 1999/93/EB dėl Bendrijos elektroninių parašų reguliavimo sistemos ⁽¹⁾ ir 2000 m. birželio 8 d. Europos Parlamento ir Tarybos direktyva 2000/31/EB dėl kai kurių informacinės visuomenės paslaugų, ypač elektroninės komercijos, teisinių aspektų vidaus rinkoje (Elektroninės komercijos direktyva) ⁽²⁾. Pirkimų procedūros reikalauja aukštesnio

Kita vertus, perkančiajai organizacijai (subjektui) neturėtų būti privaloma rengti atskirą konkursų vėlesniems etapams, jei sutartyje, kuri apima mokslinių tyrimų veiklą, jau numatoma su šiais vėlesniais etapais susijusi galimybė, ir

⁽¹⁾ OL L 13, 2000 1 19, p. 12.

⁽²⁾ OL L 178, 2000 7 17, p. 1.

- saugumo ir konfidencialumo lygio, nei nustatytasis minėtose direktyvose. Todėl paraiškų dalyvauti pirkimo procedūroje ir pasiūlymų priėmimo elektroninė įranga turėtų atitikti papildomus specialiuosius reikalavimus. Todėl elektroninių parašų, ypač saugaus elektroninio parašo, naudojimas turėtų būti kuo labiau skatinamas. Be to, savanoriškos akreditacijos sistemos egzistavimas galėtų sudaryti tinkamą pagrindą minėtos įrangos sertifikavimo palaugų kokybės lygiui kelti.
- (60) Elektroninių priemonių naudojimas leidžia sutaupyti laiko. Todėl reikėtų numatyti nuostatą sumažinti trumpiausią pasiūlymų ir paraiškų dalyvauti pirkimo procedūroje pateikimo terminą, kai naudojamos elektroninės priemonės, su sąlyga, kad jos būtų suderintos su konkrečiu Bendrijos lygiu numatytu duomenų perdavimo būdu.
- (61) Kandidatų tinkamumo įvertinimas ir jų atranka turėtų būti atliekami skaidriai. Šiuo tikslu turėtų būti nustatyti nediskriminuojantys kriterijai, kuriais perkančiosios organizacijos (subjektai) galėtų remtis pasirinkdamos pretendentes, ir priemonės, kuriomis ūkio subjektai galėtų įrodyti, kad jie tuos kriterijus atitinka. Siekiant užtikrinti minėtą skaidrumą, turėtų būti reikalaujama, kad perkančioji organizacija (subjektas) nuo pat pirkimų konkurso paskelbimo nurodytų atrankos kriterijus, kuriais ji remsis, ir konkrečius ūkio subjektų pajėgumus, kurių tam tikrais atvejais ji galės reikalauti prieš jiems suteikdama leidimą dalyvauti pirkimų procedūroje.
- (62) Perkančioji organizacija (subjektas) gali riboti ribotuose konkursuose, derybose skelbiant pranešimą apie pirkimą ar konkurenciniame dialoge dalyvaujančių kandidatų skaičių. Toks kandidatų skaičiaus ribojimas turėtų remtis objektyviais pranešime apie pirkimą nurodomais kriterijais. Nurodant kriterijus, susijusius su ūkio subjekto asmenine padėtimi, pranešime apie pirkimą gali pakakti bendros nuorodos į šioje direktyvoje išvardytus atvejus.
- (63) Konkurencinio dialogo ir derybų skelbiant pranešimą apie pirkimą atveju, atsižvelgiant į lankstumą, kurio gali reikėti, ir į dideles tokių pirkimo metodų sąnaudas, perkančiosioms organizacijoms (subjektams) reikėtų suteikti galimybę numatyti keliais etapais vykdomą procedūrą, kad remiantis iš anksto nurodytais kriterijais būtų galima palaipsniui sumažinti pasiūlymų, kurie toliau bus svarstomi arba dėl kurių bus deramasi, skaičių. Toks mažinimas – jei atitinkamų pasiūlymų arba kandidatų pakanka – turėtų užtikrinti realią konkurenciją.
- (64) Tuo atveju, jei pirkimų procedūroje pageidaujantys dalyvauti subjektai privalo pateikti konkrečios kvalifikacijos įrodymus, taikomos atitinkamos diplomų, sertifikatų arba oficialių kvalifikacijos įrodymų abipusio pripažinimo Bendrijoje taisyklės.
- (65) Reikia imtis priemonių, kad būtų išvengta pirkimo sutarčių sudarymo su ūkio subjektais, kurie dalyvavo kriminalinių organizacijų veikloje arba yra pripažinti kaltais dėl korupcijos, Europos Bendrijų finansiniams interesams žalos padariusio sukčiavimo, pinigų plovimo, terorizmo finansavimo arba teroristinių ar su terorizmu susijusių nusikaltimų. Prireikus perkančiosios organizacijos (subjektai) turėtų pareikalauti, kad kandidatai arba dalyviai pateiktų atitinkamus dokumentus ir, jei joms kyla abejonių dėl kandidatų arba dalyvių asmeninės padėties, kreiptis pagalbos į atitinkamos valstybės narės kompetentingas institucijas. Tokie ūkio subjektai turi būti pašalinti perkančiajai organizacijai (subjektui) sužinojus, kad dėl šių nusikaltimų nacionalinių įstatymų nustatyta tvarka yra priimtas galutinis *res judicata* galią turintis teismo sprendimas. Jei tai numatyta nacionalinėje teisėje, teisės aktų dėl neteisėtų susitarimų sudarant pirkimo sutartis nesilaikymas, dėl kurio yra priimtas galutinis teismo sprendimas arba lygiavertčio poveikio sprendimas, gali būti laikomas ūkio subjekto profesinio elgesio taisyklių pažeidimu arba sunkiu nusizengimu. Turėtų būti galimybė pašalinti ūkio subjektus, jei perkančioji organizacija (subjektas) turi informacijos, kurią tam tikrais atvejais pateikia apsaugoti šaltiniai ir kurioje nurodoma, kad šie ūkio subjektai nėra patikimi, kaip tai būtina, kad nekiltų rizika valstybės narės saugumui. Minėtoji rizika gali būti susijusi su kandidatų tiekiamų tam tikrų prekių ypatybėmis arba kandidato įmonės struktūra.
- (66) Nuostatų, kuriomis į nacionalinę teisę perkelta 2000 m. lapkričio 27 d. Tarybos direktyva 2000/78/EB, nustatanti vienodo požiūrio užimtumo ir profesinėje srityje bendruosius pagrindus ⁽¹⁾, ir 1976 m. vasario 9 d. Tarybos direktyva 76/207/EEB dėl vienodo požiūrio į vyrus ir moteris principo taikymo įsidarbinimo, profesinio mokymo, pareigų paaugstinimo ir darbo sąlygų atžvilgiu ⁽²⁾, nesilaikymas, dėl kurio priimtas galutinis teismo sprendimas arba lygiavertčio poveikio sprendimas, gali būti laikomas ūkio subjekto profesinio elgesio taisyklių pažeidimu arba sunkiu nusizengimu.
- (67) Atsižvelgiant į šio sektoriaus ypatingą pobūdį, ūkio subjektų, su kuriais sudaromos pirkimų sutartys, patikimumas yra labai svarbus. Šis patikimumas priklauso nuo jų gebėjimo tenkinti perkančiosios organizacijos (subjekto) nustatytus tiekimo patikimumo ir informacijos saugumo reikalavimus. Be to, remiantis jokia šios direktyvos nuostata perkančiajai organizacijai (subjektui) netrukdoma pašalinti ūkio subjektą bet koku pirkimo sutarties sudarymo etapu, jei perkančioji organizacija (subjektas) gauna informacijos, kad sudarius su ūkio subjektu visą ar dalinę pirkimo sutartį galėtų kilti pavojus svarbiems atitinkamos valstybės narės saugumo interesams.

(1) OL L 303, 2000 12 2, p. 16.

(2) OL L 39, 1976 2 14, p. 40.

- (68) Nesant Bendrijos sistemos dėl informacijos saugumo užtikrinimo, perkančiosios organizacijos (subjektai) arba valstybės narės turi nustatyti techninių pajėgumų lygį, reikalingą šioje srityje, kad būtų galima dalyvauti sutarties sudarymo procedūroje, ir įvertinti, ar kandidatai pasiekė reikiamą saugumo lygį. Daugeliu atvejų valstybės narės yra sudariusios dvišalius saugumo susitarimus, kuriose pateikiamos abipusio nacionalinių saugumo patikrinimų pripažinimo taisyklės. NET tais atvejais, kai minėtieji susitarimai egzistuoja, gali būti tikrinami ūkio subjektų iš kitų valstybių narių pajėgumai informacijos saugumo srityje; tokios patikros turėtų būti atliekamos vadovaujantis nediskriminavimo, vienodų sąlygų taikymo ir proporcingumo principais.
- (69) Pirkimo sutartys turėtų būti sudaromos remiantis objektyviais kriterijais, kurie užtikrina skaidrumo, nediskriminavimo bei vienodų sąlygų taikymo principų laikymąsi ir garantuoja skaidrų bei objektyvų pasiūlymų svarstymą realios konkurencijos sąlygomis. Todėl tikslinga leisti taikyti tik du kriterijus, kuriais remiantis nusprendžiama sudaryti sutartį: „mažiausios kainos“ ir „ekonomiškai naudingiausio pasiūlymo“ kriterijus.
- (70) Norint užtikrinti, kad nustatant konkurso nugalėtoją būtų laikomasi vienodų sąlygų taikymo principo, reikėtų nustatyti teisminėje praktikoje įtvirtintą pareigą – užtikrinti būtiną skaidrumą, kad kiekvienas dalyvis būtų tinkamai informuotas apie kriterijus ir tvarką, kurie bus taikomi nustatant, kuris pasiūlymas yra ekonomiškai naudingiausias. Todėl perkančiosios organizacijos (subjektai) turi tinkamu laiku nurodyti konkurso nugalėtojų nustatymo kriterijus ir kiekvieno kriterijaus lyginamąjį svorį, kad rengdami pasiūlymus dalyviai juos žinotų. Jei kriterijų svorio neįmanoma nustatyti iš anksto, visų pirma dėl sutarties sudėtingumo, tinkamai pateisinamais atvejais, kuriuos perkančiosios organizacijos (subjektai) privalo sugebėti pagrįsti, jos gali nukrypti nuo šio reikalavimo ir nenurodyti konkurso nugalėtojų atrankos kriterijų lyginamojo svorio. Tokiais atvejais jos privalo nurodyti kriterijus jų svarbos mažėjimo tvarka.
- (71) Jei perkančiosios organizacijos (subjektai) nusprendžia pasirinkti ekonomiškai naudingiausią pasiūlymą, jos įvertina pasiūlymus, kad atrinktų tą, kurio kainos ir kokybės santykis yra geriausias. Šiuo tikslu jos nustato ekonominius ir kokybės kriterijus, kurie visi kartu turi sudaryti sąlygas perkančiajai organizacijai (subjektui) nustatyti ekonomiškai naudingiausią pasiūlymą. Šių kriterijų nustatymas priklauso nuo pirkimo objekto, kadangi jie turėtų padėti įvertinti kiekvieno pasiūlymo rezultatus pirkimo objekto požiūriu, kaip yra apibrėžta techninėse specifikacijose, ir nustatyti kiekvieno pasiūlymo kainos ir kokybės santykį.
- (72) Skaidrumo ir konkurencingumo įpareigojimų laikymasis turėtų būti užtikrintas remiantis veiksminga peržiūros sistema, paremta sistema, kuri pagal Tarybos direktyvas 89/665/EEB ⁽¹⁾ ir 92/13/EEB ⁽²⁾ su pakeitimais, padarytais Europos Parlamento ir Tarybos direktyva 2007/66/EB ⁽³⁾, numatyta sutartims, kurioms taikomos Direktyvos 2004/17/EB ir 2004/18/EB. Visų pirma, turėtų būti numatyta galimybė užginčyti sutarties sudarymo procedūrą, kol sutartis dar nepasirašyta, taip pat turėtų būti numatytos garantijos, reikalingos peržiūros veiksmingumui užtikrinti, pvz., atidėjimo laikotarpis. Taip pat turėtų būti numatyta galimybė užginčyti nelegaliai tiesiogiai sudarytas sutartis arba sutartis, sudarytas pažeidžiant šios direktyvos nuostatas.
- (73) Vis dėlto vykdant peržiūros procedūrą turėtų būti atsižvelgiama į gynybos ir saugumo interesų apsaugą turint mintyje peržiūros institucijų procedūras, laikinųjų priemonių taikymą arba baudas, taikomas už skaidrumo ir konkurencingumo įpareigojimų pažeidimus. Visų pirma valstybės narės turėtų galėti numatyti, kad nuo perkančiosios organizacijos (subjekto) nepriklausoma peržiūros institucija negali pripažinti sutarties negaliojančia, net jeigu ji buvo sudaryta neteisėtai remiantis šioje direktyvoje minėtais pagrindais, jeigu peržiūros institucija, išnagrinėjusi visus atitinkamus aspektus, nustato, kad dėl išskirtinių atitinkamo atvejo aplinkybių reikia paaisyti su visuotinės svarbos poreikiais susijusių tam tikrų viršesnių priežasčių. Atsižvelgiant į pagal šią direktyvą reglamentuojamų darbų, prekių ir paslaugų pobūdį ir ypatybes, minėtosios viršesnės priežastys pirmiausia turėtų būti susijusios su valstybių narių visuotinės svarbos poreikiais gynybos ir saugumo srityje. Taip gali būti tuo atveju, pavyzdžiui, jei dėl sutarties neveiksmingumo kiltų rimtas pavojus ne tik sutartyje numatyto konkretaus projekto vykdymui, bet platesnės gynybos ir (arba) saugumo programos, kurios dalis minėtasis projektas yra, egzistavimui.
- (74) Tam tikros techninės sąlygos, ypač susijusios su pranešimais ir statistikos ataskaitomis, taip pat ir su naudojama nomenklatura bei reikalavimais daryti nuorodas į tokią nomenklaturą, turi būti tvirtinami ir keičiami atsižvelgiant į besikeičiančius techninius poreikius. Todėl šiuo tikslu reikėtų numatyti lanksčią ir greitą patvirtinimo procedūrą.

⁽¹⁾ 1989 m. gruodžio 21 d. Tarybos direktyva 89/665/EEB dėl įstatymų ir kitų teisės aktų, susijusių su peržiūros procedūrų taikymu sudarant viešojo prekių pirkimo ir viešojo darbų pirkimo sutartis, derinimo (OL L 395, 1989 12 30, p. 33).

⁽²⁾ 1992 m. vasario 25 d. Tarybos direktyva 92/13/EEB dėl įstatymų ir kitų teisės aktų, reglamentuojančių Bendrijos taisyklių taikymą viešųjų pirkimų tvarkai vandens, energetikos, transporto ir telekomunikacijų sektoriuose, suderinimo (OL L 76, 1992 3 23, p. 14).

⁽³⁾ 2007 m. gruodžio 11 d. Europos Parlamento ir Tarybos direktyva 2007/66/EB, iš dalies keičianti Tarybos direktyvą 89/665/EEB ir 92/13/EEB nuostatas dėl viešųjų sutarčių suteikimo peržiūros procedūrų veiksmingumo didinimo (OL L 335, 2007 12 20, p. 31).

- (75) Šiai direktyvai įgyvendinti būtinos priemonės turėtų būti priimtos pagal 1999 m. birželio 28 d. Tarybos sprendimą 1999/468/EB, nustatantį Komisijos naudojimosi jai suteiktais įgyvendinimo įgaliojimais tvarką ⁽¹⁾.
- (76) Visų pirma Komisijai turėtų būti suteikti įgaliojimai peržiūrėti pirkimo sutarčių vertės ribas suderinant jas su Direktyvoje 2004/17/EB nustatytais verčių ribomis ir iš dalies pakeisti tam tikrus BVPŽ nomenklatūros kodus bei BVŽP bei nuorodų į tam tikrus BVPŽ skyrius darymo procedūras teikiant paraišką, o taip pat elektroninės sąskaitos teikimo prietaisų techninius duomenis ir charakteristikas.
- Kadangi tos priemonės yra bendro taikymo ir skirtos iš dalies keisti neesmines šios direktyvos nuostatas, jos turi būti priimtos laikantis Sprendimo 1999/468/EB 5a straipsnyje numatytos reguliavimo procedūros su tikrinimu.
- (77) Kai dėl neatidėliotinos skubos neįmanoma laikytis įprastų reguliavimo procedūros su tikrinimu terminų, Komisija šioms priemonėms priimti turėtų galėti taikyti skubos procedūrą, numatytą Sprendimo 1999/468/EB dėl šių priemonių priėmimo 5a straipsnio 6 dalyje.
- (78) Pagal Tarpinstitucinio susitarimo dėl geresnės teisėkūros ⁽²⁾ 34 punktą valstybės narės raginamos dėl savo ir Bendrijos interesų parengti lenteles, kurios kuo geriau parodytų šios direktyvos ir jos perkėlimo į nacionalinę teisę priemonių atitiktį, ir viešai jas paskelbti.
- (79) Komisija turėtų reguliariai vykdyti vertinimą siekiant nustatyti, ar gynybos įrangos rinka veikia atvirai, skaidriai ir konkurencingai, įskaitant tai, kokią poveikį ši direktyva daro rinkai, pavyzdžiui, dėl MVĮ dalyvavimo,

PRIĖMĖ ŠIĄ DIREKTYVĄ:

TURINYS

I ANTRAŠTINĖ DALIS	SAVOKŲ APIBRĖŽTYS, TAIKymo SRITIS IR BENDRIEJI PRINCIPAI
1 straipsnis	Savokų apibrėžtys
2 straipsnis	Taikymo sritis
3 straipsnis	Mišrios pirkimo sutartys
4 straipsnis	Pirkimų organizavimo principai
II ANTRAŠTINĖ DALIS	PIRKIMŲ TAISYKLĖS
I SKYRIUS	Bendrosios nuostatos
5 straipsnis	Ūkio subjektai
6 straipsnis	Perkančiųjų organizacijų (subjektų) konfidencialumo įpareigojimai
7 straipsnis	Įslaptintos informacijos apsauga
II SKYRIUS	Vertės ribos, centrinės pirkimų įstaigos ir netaikymo nuostatos
1 skirsnis	Vertės ribos
8 straipsnis	Pirkimo sutarčių vertės ribos
9 straipsnis	Pirkimo sutarčių ir pagrindų susitarimų vertės apskaičiavimo metodai
2 skirsnis	Centrinės pirkimų įstaigos
10 straipsnis	Centrinių pirkimų įstaigų sudarytos sutartys ir pagrindų susitarimai
3 skirsnis	Pirkimai, kuriems ši direktyva netaikoma
11 straipsnis	Direktyvos nuostatų netaikymas

⁽¹⁾ OL L 184, 1999 7 17, p. 23.

⁽²⁾ OL C 321, 2003 12 31, p. 1.

12 straipsnis	Pagal tarptautines taisykles sudaromos pirkimo sutartys
13 straipsnis	Konkrečios išimtys
4 skirsnis	Specialioji tvarka
14 straipsnis	Rezervuotos sutartys
III SKYRIUS	<i>Tvarka, taikoma paslaugų pirkimo sutartims</i>
15 straipsnis	I priede išvardytos paslaugų pirkimo sutartys
16 straipsnis	II priede išvardytos paslaugų pirkimo sutartys
17 straipsnis	Mišrios pirkimo sutartys, į kurias įeina I ir II prieduose išvardytos paslaugos
IV SKYRIUS	<i>Specialiosios taisyklės, reglamentuojančios pirkimo dokumentus</i>
18 straipsnis	Techninės specifikacijos
19 straipsnis	Alternatyvūs pasiūlymai
20 straipsnis	Sutarčių įvykdymo sąlygos
21 straipsnis	Subrangos sutarčių sudarymas
22 straipsnis	Informacijos saugumas
23 straipsnis	Tiekimo patikimumas
24 straipsnis	Su mokesčiais, aplinkos apsauga, darbo saugos nuostatomis ir darbo sąlygomis susijusios pareigos
V SKYRIUS	<i>Procedūros</i>
25 straipsnis	Taikomos procedūros
26 straipsnis	Derybų skelbiant pranešimą apie pirkimą procedūra
27 straipsnis	Konkurencinis dialogas
28 straipsnis	Atvejai, kai pateisinamas derybų neskelbiant pranešimo apie pirkimą procedūros naudojimas
29 straipsnis	Pagrindų susitarimai
VI SKYRIUS	<i>Viešumo ir skaidrumo taisyklės</i>
1 skirsnis	Pranešimų skelbimas
30 straipsnis	Pranešimai
31 straipsnis	Nepivalomas skelbimas
32 straipsnis	Pranešimų skelbimo forma ir būdai
2 skirsnis	Terminai
33 straipsnis	Paraiškų dalyvauti pirkimo procedūroje ir pasiūlymų priėmimo terminai
3 skirsnis	Informacijos turinys ir perdavimo priemonės
34 straipsnis	Kvietimai teikti pasiūlymus, dalyvauti derybose arba dialoge
35 straipsnis	Kandidatų ir dalyvių informavimas

4 skirsnis	Ryšiai
36 straipsnis	Ryšiams taikomos taisyklės
5 skirsnis	Ataskaitos
37 straipsnis	Ataskaitų turinys
VII SKYRIUS	Procedūros eiga
1 skirsnis	Bendrosios nuostatos
38 straipsnis	Dalyvių tinkamumo įvertinimas, jų atranka ir sutarčių sudarymas
2 skirsnis	Kokybinės atrankos kriterijai
39 straipsnis	Asmeninė kandidato arba dalyvio padėtis
40 straipsnis	Tinkamumas verstis profesine veikla
41 straipsnis	Ekonominiai ir finansiniai pajėgumai
42 straipsnis	Techniniai ir (arba) profesiniai pajėgumai
43 straipsnis	Kokybės vadybos sistemos
44 straipsnis	Aplinkosaugos vadybos standartai
45 straipsnis	Papildomi dokumentai ir informacija
46 straipsnis	Oficialūs patvirtintų ūkio subjektų sąrašai ir sertifikavimas, kurį atlieka viešosios arba privačios įstaigos
3 skirsnis	Pirkimo sutarties sudarymas
47 straipsnis	Pirkimo sutarties sudarymo kriterijai
48 straipsnis	Elektroninis aukcionas
49 straipsnis	Pasiūlymai, kuriuose nurodoma neįprastai maža kaina
III ANTRAŠTINĖ DALIS	SUBRANGOS SUTARTIMS TAIKOMOS TAISYKLĖS
I SKYRIUS	<i>Subrangos sutartys, kurias sudarė konkurso nugalėtojai, kurie nėra perkančiosios organizacijos (subjektai)</i>
50 straipsnis	Taikymo sritis
51 straipsnis	Pagrindiniai dalykai
52 straipsnis	Ribos ir skelbimo taisyklės
53 straipsnis	Kokybinės subrangovų atrankos kriterijai
II SKYRIUS	<i>Subrangos sutartys, kurias sudarė konkurso nugalėtojai, kurie yra perkančiosios organizacijos (subjektai)</i>
54 straipsnis	Taikytinos taisyklės
IV ANTRAŠTINĖ DALIS	PERŽIŪRAI TAIKYTINOS TAISYKLĖS
55 straipsnis	Peržiūros procedūrų taikymo sritis ir galimybė jomis pasinaudoti
56 straipsnis	Peržiūros procedūrų reikalavimai

57 straipsnis	Atidėjimo laikotarpis
58 straipsnis	Nuo atidėjimo laikotarpio leidžiančios nukrypti nuostatos
59 straipsnis	Prašymo dėl peržiūros pateikimo terminai
60 straipsnis	Negaliojimas
61 straipsnis	Šios antraštinės dalies pažeidimai ir alternatyvios sankcijos
62 straipsnis	Terminai
63 straipsnis	Korekcinis mechanizmas
64 straipsnis	Pranešimo dėl savanoriško <i>ex-ante</i> skaidrumo turinys
V ANTRAŠTINĖ DALIS	STATISTINIŲ DUOMENŲ TEIKIMO ĮSIPAREIGIJIMAI, VYKDOMIEJI ĮGALIOJIMAI IR BAIGIAMOSIOS NUOSTATOS
65 straipsnis	Statistinių duomenų teikimo įsipareigojimai
66 straipsnis	Statistinės ataskaitos turinys
67 straipsnis	Komiteto procedūra
68 straipsnis	Vertės ribų keitimas
69 straipsnis	Pakeitimai
70 straipsnis	Direktyvos 2004/17/EB dalinis pakeitimas
71 straipsnis	Direktyvos 2004/18/EB dalinis pakeitimas
72 straipsnis	Perkėlimas į nacionalinę teisę
73 straipsnis	Peržiūra ir ataskaitos
74 straipsnis	Įsigaliojimas
75 straipsnis	Adresatai
PRIEDAI	
I priedas	2 ir 15 straipsniuose nurodytos paslaugos
II priedas	2 ir 16 straipsniuose nurodytos paslaugos
III priedas	Tam tikrų techninių specifikacijų, nurodytų 18 straipsnyje, apibrėžtys
IV priedas	30 straipsnyje nurodytuose pranešimuose pateiktina informacija
V priedas	52 straipsnyje nurodytuose pranešimuose apie subrangos sutartis pateiktina informacija
VI priedas	Skelbimo ypatybės
VII priedas	Registrai
VIII priedas	Paraiškų dalyvauti pirkimo procedūroje ir pasiūlymų priėmimo elektroninei įrangai taikomi reikalavimai

I ANTRAŠTINĖ DALIS

SĄVOKŲ APIBRĖŽTYS, TAIKYMO SRITIS IR BENDRIEJI PRINCIPAI

1 straipsnis

Sąvokų apibrėžtys

Šioje direktyvoje vartojamos šios sąvokų apibrėžtys:

1. Bendrasis viešųjų pirkimų žodynas (BVPŽ) – Reglamentu (EB) Nr. 2195/2002 patvirtinta standartinė nomenklatūra, taikoma pirkimo sutartims, kurias sudaro perkančiosios organizacijos (subjektai);
2. pirkimo sutartys – raštu sudarytos sutartys siekiant atlygio, kaip apibrėžta Direktyvos 2004/17/EB 1 straipsnio 2 dalies a punkte ir Direktyvos 2004/18/EB 1 straipsnio 2 dalies a punkte;
3. darbų pirkimo sutartys – pirkimo sutartys, su Bendrojo viešųjų pirkimų žodyno 45 skyriuje nurodyta veikla susijusiems darbams atlikti arba jiems ar statiniui projektuoti bei statyti, arba specialius perkančiosios organizacijos (subjekto) poreikius atitinkantiems statiniams statyti bet kokiomis priemonėmis. Statinys – visų statybos ar civilinės inžinerijos darbų, skirtų ekonominei ar techninei funkcijai atlikti, rezultatas;
4. prekių pirkimo sutartys – pirkimo, išskyrus darbų pirkimą, sutartys dėl prekių įsigijimo, išperkamosios nuomos, nuomos arba pirkimo išsimokėtinai, su galimybe pirkti arba be jos.

Pirkimo sutartis, kurios dalykas yra prekių tiekimas, o montavimo ir įrengimo paslaugos jį tik papildo, laikoma prekių pirkimo sutartimi;
5. paslaugų pirkimo sutartys – paslaugų pirkimo sutartys, išskyrus darbų ir prekių pirkimo sutartis.

Sutartis, kurios dalykas – prekės ir paslaugos, laikoma paslaugų pirkimo sutartimi, jei atitinkamų paslaugų vertė viršija prekių, kurioms taikoma sutartis, vertę.

Pirkimo sutartis, kurios dalykas paslaugos, į kurias Bendrojo viešųjų pirkimų žodyno 45 skyriuje nurodyta veikla įtraukta tik kaip papildanti sutarties dalyke nurodytą veiklą, laikoma paslaugų pirkimo sutartimi;
6. karinė įranga – įranga, specialiai sukurta ar pritaikyta kariams tikslams, kuri skirta naudoti kaip ginklai, amunicija arba karinės medžiagos;
7. jautri įranga, jautrūs darbai ir jautrios paslaugos – saugumo srities įranga, darbai ir paslaugos, susijusios su įslaptinta informacija ir (arba) reikalaujančios ją atskleisti;
8. įslaptinta informacija – bet kokia informacija ar medžiaga, neatsižvelgiant į jos formą, pobūdį ar perdavimo būdą, kuriai priskirtas tam tikras saugumo klasifikacijos ar apsaugos lygis, ir kurią nacionalinio saugumo tikslais ir pagal konkrečioje valstybėje narėje galiojančius įstatymus, reglamentus ar administracines nuostatas reikia saugoti nuo neteisėto pasisavinimo, sunaikinimo, pašalinimo, atskleidimo, praradimo ar nuo leidimo su ja susipažinti neturinčių asmenų arba bet kokio kito pavojaus;
9. valdžia – valstybės narės ar trečiosios šalies valstybės, regioninė ar vietos valdžia;
10. krizė – valstybėje narėje ar trečiojoje šalyje susidariusi padėtis, kurios metu padaryta žalos, kuri yra pastebimai didesnė nei įprasta žala ir kuri kelia itin didelį pavojų žmonių gyvybei ir sveikatai arba kuri turi itin didelę įtaką turto vertei, arba dėl kurios reikia imtis priemonių siekiant aprūpinti gyventojus būtiniausiais reikmenimis; krizė – tai taip pat neišvengiama tokios žalos grėsmė; šioje direktyvoje ginkluoti konfliktai ir karai yra krizės;
11. pagrindų susitarimas – vienos ar kelių perkančiųjų organizacijų (subjektų) ir vieno ar kelių ūkio subjektų susitarimas, kurio tikslas – nustatyti sąlygas, taikomas sutartims, kurios bus sudarytos per tam tikrą nurodytą laikotarpį, visų pirma kainą ir atitinkamais atvejais numatomus kiekius;
12. elektroninis aukcionas – pasikartojantis procesas, kai panaudojamas elektroninis prietaisas naujoms kainoms pateikti, sumažinti ir (arba) paskelbti tam tikrų pasiūlymų elementų naujas vertes, kuris įvyksta po pradinio išsamaus pasiūlymų įvertinimo ir leidžia jas klasifikuoti taikant automatinius vertinimo metodus.

Dėl to tam tikroms paslaugų pirkimo sutartims ir tam tikroms darbų pirkimo sutartims, kurių objektas – intelektinė veikla, pavyzdžiui, darbų projektavimas, negalima taikyti elektroninių aukcionų;
13. rangovas, tiekėjas ir paslaugų teikėjas – bet kuris fizinis arba juridinis asmuo, viešasis subjektas arba tokių asmenų ir (arba) organizacijų grupė rinkoje, siūlantis atitinkamai atlikti darbus, tiekti prekes ir teikti paslaugas;
14. ūkio subjektas – rangovas, tiekėjas ar paslaugų teikėjas;
15. kandidatas – ūkio subjektas, pareiškęs norą būti pakviestas dalyvauti ribotame konkurse, derybose arba konkurenciniame dialoge;

16. dalyvis – ūkio subjektas, pateikęs pasiūlymą ribotame konkurse, derybose arba konkurenciniame dialoge;
17. perkančiosios organizacijos (subjektai) – perkančiosios organizacijos, kaip apibrėžta Direktyvos 2004/18/EB 1 straipsnio 9 dalyje, ir perkantieji subjektai, kaip apibrėžta Direktyvos 2004/17/EB 2 straipsnyje;
18. centrinė pirkimų įstaiga – perkančioji organizacija (subjektas) kaip apibrėžta Direktyvos 2004/18/EB 1 straipsnio 9 dalyje arba Direktyvos 2004/17/EB 2 straipsnio 1 dalies a punkte ar Europos valstybės įstaiga, kuri:
- įsigyja prekes ir (arba) paslaugas, skirtas perkančiosioms organizacijoms (subjektams), arba
 - sudaro perkančiosioms organizacijoms (subjektams) skirtas pirkimo sutartis arba pagrindų susitarimus dėl darbų, prekių arba paslaugų pirkimo;
19. ribotas konkursas – konkursas, kuriame bet kuris ūkio subjektas gali prašyti leidimo dalyvauti, o pasiūlymus gali teikti tik perkančiosios organizacijos (subjekto) pakviestieji ūkio subjektai;
20. derybų procedūra – procedūra, kurios metu perkančioji organizacija (subjektas) pakviečia jos pačios pasirinktus ūkio subjektus ir su vienu ar keletu iš jų derasi dėl pirkimo sąlygų;
21. konkurencinis dialogas – procedūra, kurioje bet kuris ūkio subjektas gali prašyti leidimo dalyvauti, o perkančioji organizacija (subjektas) veda dialogą su pagal šią procedūrą atrinktais kandidatais, siekdama pasirinkti vieną ar kelis jos poreikius atitikti galinčius sprendimus, kurio (-ių) pagrindu atrinktieji kandidatai kviečiami pateikti pasiūlymą.
- Remiantis pirmojoje pastraipoje pateikta tvarka, pirkimas laikomas ypatingai sudėtingu, kai perkančioji organizacija (subjektas) objektyviai negali:
- 18 straipsnio 3 dalies b, c arba d punktuose nurodyta tvarka nustatyti techninių priemonių, kurios tenkintų jo poreikius arba tikslus, ir (arba)
 - apibrėžti teisinės ir (arba) finansinės projekto struktūros;
22. subrangos sutartis – vieno arba kelių ūkio subjektų ir pirkimo konkurso nugalėtojo raštu sudaryta sutartis tai sutarčiai, kurios dalykas yra darbai, prekių tiekimas arba paslaugų teikimas, vykdyti už atlygį;
23. Susijusi įmonė – tai bet kuri įmonė, kuriai konkurso nugalėtojas gali tiesiogiai arba netiesiogiai daryti esminę įtaką, arba bet kuri įmonė, kuri gali daryti esminę įtaką konkurso nugalėtojui, arba kuriai, kaip konkurso nugalėtojai, esminę įtaką turi kita įmonė dėl savo nuosavybės teisių, finansinio dalyvavimo joje arba taisyklių, kurios reguliuoja jos veiklą. Yra preziumuojama, kad įmonė turi esminę įtaką, kai kita įmonė tiesiogiai arba netiesiogiai:
- valdo didžiąją dalį kitos įmonės pasirašyto kapitalo;
 - kontroliuoja didžiąją dalį įmonės išleistų akcijų, suteikiančių balsavimo teisę, arba
- gali skirti daugiau kaip pusę įmonės administracijos, valdymo ar priežiūros institucijos narių.
24. raštiškai arba raštu – žodžiais arba skaičiais išreikšta visuma, kurią galima perskaityti, atgaminti ir perduoti. Ji gali apimti elektroninėmis priemonėmis perduodamą ir saugomą informaciją;
25. elektroninė priemonė – priemonė, naudojama duomenims apdoroti (įskaitant skaitmeninę kompresiją) ir saugoti pasitelkiant elektroninę įrangą, kuria duomenys perduodami, siunčiami ir gaunami laidinėmis, radijo, optinėmis ar kitomis elektromagnetinėmis priemonėmis;
26. gyvavimo ciklas – visi galimi vienas po kitos einantys produkto gyvavimo etapai, pvz., moksliniai tyrimai ir taikomoji veikla, pramoninis pritaikymas, gamyba, remontas, modernizavimas, pakeitimai, priežiūra, logistika, mokymai, bandymai, išėmimas iš apyvartos ir sunaikinimas;
27. moksliniai tyrimai ir taikomoji veikla – visa veikla, apimanti fundamentinius tyrimus, taikomuosius tyrimus ir taikomąją veiklą, kai ji galėtų apimti technologijų demonstratorių, t. y. tokių įrenginių, kurie demonstruoja, kaip veikia nauja koncepcija ar nauja technologija tam tikroje ar panašioje aplinkoje, taikymą;
28. civiliniai pirkimai – 2 straipsnyje neminimos sutartys, susijusios su nekarinių produktų, darbų ar paslaugų pirkimu logistiniais tikslais ir sudarytos pagal 17 straipsnyje nustatytas sąlygas.

2 straipsnis

Taikymo sritis

Atsižvelgiant į Sutarties 30, 45, 46, 55 ir 296 straipsnius, ši direktyva taikoma pirkimams gynybos ir saugumo srityje, kurių objektas:

- a) karinės įrangos, taip pat bet kokių jos detalių, komponentų ir (arba) jų mazgų tiekimas;
- b) jautrios įrangos, taip pat bet kokių jos detalių, komponentų ir (arba) jų mazgų tiekimas;

- c) darbai, prekės ir paslaugos, tiesiogiai susijusios su a ir b punktuose nurodyta įranga kai kuriems ar visiems jos gyvavimo ciklo elementams;
- d) darbai ir paslaugos specialiems kariniams tikslams arba jautrūs darbai ir jautrios paslaugos.

3 straipsnis

Mišrios pirkimo sutartys

1. Sutartis, kurios objektas yra darbai, prekės ar paslaugos ir kuriai taikoma ši direktyva bei iš dalies Direktyva 2004/17/EB arba Direktyva 2004/18/EB, sudaroma laikantis šios direktyvos nuostatų kai viena sutartis yra pateisinama dėl objektyvių priežasčių.

2. Sudarant sutartį, kurios objektas yra darbai, prekės ar paslaugos ir kuriai iš dalies taikoma ši direktyva, o iš dalies – netaikoma nei ši direktyva, nei Direktyva 2004/17/EB ar Direktyva 2004/18/EB, ši direktyva netaikoma, kai vienos sutarties sudarymas yra pateisinamas dėl objektyvių priežasčių.

3. Tačiau sprendimas sudaryti vieną sutartį negali būti priimtas siekiant, kad sutartims nebūtų taikoma ši direktyva, Direktyva 2007/17/EB arba Direktyva 2004/18/EB.

4 straipsnis

Pirkimų organizavimo principai

Perkančiosios organizacijos (subjektai) ūkio subjektams taiko vienodas sąlygas, jų nediskriminuoja ir veikia skaidriai.

II ANTRAŠTINĖ DALIS

PIRKIMŲ TAISYKLĖS

I SKYRIUS

Bendrosios nuostatos

5 straipsnis

Ūkio subjektai

1. Kandidatai arba dalyviai, kurie pagal valstybės narės, kurioje jie įsisteigę, teisės aktus turi teisę teikti atitinkamą paslaugą, neturi būti atmesti remiantis vien tik tuo, kad pagal valstybės narės, kurioje sudaroma sutartis, teisės aktus yra reikalaujama, kad jie turi būti fiziniai arba juridiniai asmenys.

Tačiau paslaugų ir darbų pirkimo sutarčių, taip pat prekių pirkimo sutarčių, į kurias įeina paslaugos ir (arba) įrengimo bei instaliavimo paslaugos, atveju gali būti reikalaujama, kad juridiniai

asmenys paraiškoje dalyvauti pirkimo procedūroje arba pasiūlyme nurodytų darbuotojų, atsakingų už atitinkamos sutarties vykdymą, pavardes ir reikiamą profesinę kvalifikaciją.

2. Pateikti pasiūlymus arba pasisiūlyti būti kandidatais gali ūkio subjektų grupės. Jei šios grupės nori pateikti pasiūlymą arba prašymą dalyvauti konkurse, perkančiosios organizacijos (subjektai) iš šių grupių neturi reikalauti, kad jos įgytų tam tikrą teisinį statusą; tačiau nusprendus su pasirinkta grupe sudaryti sutartį, jos gali būti reikalaujama pakeisti teisinį statusą taip, kad sutartį būtų galima tinkamai vykdyti.

6 straipsnis

Perkančiųjų organizacijų (subjektų) konfidencialumo įpareigojimai

Nedarant poveikio šios direktyvos nuostatomis, visų pirma nuostatomis dėl įpareigojimų, susijusių su pranešimais apie sudarytas sutartis ir informacijos kandidatams ir dalyviams teikimu, kaip nurodyta 30 straipsnio 3 dalyje ir 35 straipsnyje, ir laikydamosi perkančiajai organizacijai (subjektui) taikomos nacionalinės teisės, ypač teisės aktų dėl prieigos prie informacijos, perkančioji organizacija (subjektas), įgijusi teises pagal sutartį, neturi atskleisti ūkio subjektų jai atsiųstos informacijos, kurią šie subjektai pažymėjo kaip konfidencialią; tokia informacija yra visų pirma technikos arba komercinės paslaptys bei konfidencialūs pasiūlymų aspektai.

7 straipsnis

Įslaptintos informacijos apsauga

Perkančiosios organizacijos (subjektai) ūkio subjektams gali nustatyti reikalavimus siekiant saugoti įslaptintą informaciją, kurią jos teikia pasiūlymų teikimo ir sutarčių sudarymo procedūros metu. Jos taip pat gali šių ūkio subjektų paprašyti užtikrinti, kad jų subrangovai laikytųsi tokių reikalavimų.

II SKYRIUS

Vertės ribos, centrinės pirkimų įstaigos ir netaikymo nuostatos

1 skirsnis

Ribos

8 straipsnis

Pirkimo sutarčių vertės ribos

Ši direktyva taikoma pirkimams, kurių apskaičiuota vertė be PVM yra lygi arba didesnė nei:

- a) 412 000 EUR prekių tiekimo ir paslaugų pirkimo atveju;
- b) 5 150 000 EUR darbų pirkimo atveju.

9 straipsnis

Pirkimo sutarčių ir pagrindų susitarimų numatomos vertės apskaičiavimo metodai

1. Numatoma pirkimo sutarties vertė apskaičiuojama remiantis visa mokėtina suma be PVM, kurią yra nustačiusi perkančioji organizacija (subjektas). Apskaičiuojant sutarties vertę, atsižvelgiama į visą numatomą sumą, įskaitant visas galimas pasirinkimo alternatyvas ir galimus sutarties pratęsimus.

Kai perkančioji organizacija (subjektas) numato priemokas arba mokėjimus kandidatams ar dalyviams, ji atsižvelgia į tokias priemokas ar mokėjimus apskaičiuodama numatomą sutarties vertę.

2. Ši apskaičiuota numatoma vertė turi galioti siunčiant pranešimą apie pirkimą, kaip nurodyta 32 straipsnio 2 dalyje, arba, jei toks pranešimas neprivalomas, perkančiajai organizacijai (subjektui) pradedant pirkimų procedūrą.

3. Siekiant sudaryti iš esmės vienodas atskiras dalines sutartis, neleidžiama skaidyti statinio projektų arba tam tikro prekių ir (arba) paslaugų kiekio pirkimo projektų, kai tokiu skaidymu siekiama išvengti šios direktyvos taikymo.

4. Darbų pirkimo atveju perkančiosios organizacijos (subjektai) į numatytą darbų pirkimo vertę įtraukia darbų kainą ir darbams atlikti reikalingų prekių, kurias jos teikia rangovui, visą numatomą vertę.

5. a) Kai dėl siūlomo statinio ar perkamų paslaugų tuo pačiu metu gali būti sudarytos sutartys atskiroms statinio ar paslaugų dalims, atsižvelgiama į visą tokių dalių numatomą vertę.

Kai bendra visų dalių vertė yra lygi šios direktyvos 8 straipsnyje nustatytai ribai arba ją viršija, ši direktyva taikoma sudarant sutartį dėl kiekvienos dalies.

Tačiau perkančiosios organizacijos (subjektai) gali netaikyti šios nuostatos dalims, kurių numatoma vertė be PVM yra mažesnė nei 80 000 EUR paslaugų pirkimo atveju, arba dalims, kurių vertė be PVM yra mažesnė nei 1 000 000 EUR darbų pirkimo atveju, jei bendra tų dalių verčių suma neviršija 20 % visų dalių bendros vertės.

b) jei dėl pasiūlymo įsigyti panašias prekes tuo pačiu metu gali būti sudarytos sutartys atskiroms dalims, taikant 8 straipsnio a ir b dalis atsižvelgiama į visą numatomą visų tokių dalių vertę.

Kai visų dalių bendra vertė yra lygi šios direktyvos 8 straipsnyje nustatytai ribai arba ją viršija, ši direktyva taikoma sudarant sutartį dėl kiekvienos dalies.

Tačiau perkančiosios organizacijos (subjektai) gali netaikyti šios nuostatos dalims, kurių numatoma vertė be PVM yra mažesnė nei 80 000 EUR, jei bendra tų dalių verčių suma neviršija 20 % visų dalių bendros vertės.

6. Apskaičiuojant numatomą prekių pirkimo sutarčių, kurių objektas yra išperkamoji nuoma, nuoma arba pirkimas išsimokėtinai, vertę, reikia remtis:

a) terminuotos pirkimo sutarties atveju, jei sutarties terminas ne ilgesnis nei ar lygus 12 mėnesių – visa sutarties laikotarpiui numatoma verte, arba, jei sutarties terminas ilgesnis nei 12 mėnesių, visa verte, įskaitant numatomą likutinę vertę;

b) neterminuotos pirkimo sutarties atveju arba jei sutarties termino nustatyti neįmanoma – mėnesine verte, padauginta iš 48.

7. Prekių ar paslaugų pirkimo sutarties, kuri pagal savo pobūdį yra vykdoma nuolat arba planuojama tam tikru laikotarpiu pratęsti, atveju numatoma sutarties vertė apskaičiuojama remiantis:

a) visa faktine to paties tipo viena po kitos einančių sutarčių, sudarytų per ankstesnį dvylikos mėnesių arba pakoreguotų finansinių metų laikotarpį, verte, jei įmanoma, atsižvelgiant į kiekio ar vertės pokyčius, kurie galėtų įvykti per 12 mėnesių nuo pirminės pirkimo sutarties sudarymo; arba

b) visa numatyta viena po kitos einančių sutarčių, sudarytų per 12 mėnesių nuo pirmojo prekių pristatymo arba per finansinius metus, jei šie viršija 12 mėnesių, verte.

Renkantis numatomos pirkimo vertės apskaičiavimo metodą negali būti siekiama išvengti šios direktyvos taikymo.

8. Paslaugų pirkimo sutarties atveju vertė, kuri yra pagrindas apskaičiuojant numatomą sutarties vertę, turi būti:

a) toliau nurodytų paslaugų atveju:

i) draudimo paslaugų atveju – mokėtina draudimo įmoka (premija) ir kitomis atlygio formomis;

ii) su projektavimu susijusių pirkimų atveju – atlygiu už paslaugas, komisiniais, palūkanomis ir kitomis atlygio formomis;

b) paslaugų pirkimo, kai nenurodoma visa kaina, atveju:

i) terminuotų sutarčių atveju, jei tas terminas yra ne ilgesnis arba lygus 48 mėnesiams – visa verte per visą sutarties galiojimo laiką;

- ii) neterminuotų sutarčių atveju arba kai sutarties galiojimo laikas ilgesnis kaip 48 mėnesiai – mėnesio verte, padauginta iš 48.
9. Pagrindų susitarimų atveju atsižvelgiama į didžiausią numatomą visų per visą pagrindų susitarimo galiojimo laiką numatytų sutarčių vertę be PVM.
- b) specialios procedūrinės taisyklės pagal sudarytą tarptautinį susitarimą ar sutartį dėl karinių dalinių dislokavimo, susijusios su valstybės narės ar trečiosios šalies įsipareigojimais;
- c) savo reikmėms perkančios tarptautinės organizacijos specialios procedūrinės taisyklės, taip pat pirkimams, kuriuos valstybė narė turi vykdyti pagal tas taisykles.

2 skirsnis

Centrinės pirkimų įstaigos

10 straipsnis

Centrinių pirkimų įstaigų sudarytos sutartys ir pagrindų susitarimai

1. Valstybės narės gali nustatyti, kad perkančiosios organizacijos (subjektai) gali pirkti darbus, prekes ir (arba) paslaugas iš centrinės pirkimų įstaigos arba per ją.
2. Laikoma, kad perkančiosios organizacijos (subjektai), kurios perka darbus, prekes ir (arba) paslaugas iš centrinės pirkimų įstaigos arba per ją 1 straipsnio 18 dalyje nustatytais atvejais, laikosi šios direktyvos, jei:
- jos laikosi centrinę pirkimų įstaiga, arba
 - centrinę pirkimų įstaiga nėra perkančioji organizacija (subjektas), jos taikomos sutarties sudarymo taisyklės atitinka visas šios direktyvos nuostatas ir sudarytoms sutartims gali būti taikomos veiksmingos gynimo priemonės, panašios į tas, kurios nustatytos IV antraštinėje dalyje.

3 skirsnis

Pirkimai, kuriems ši direktyva netaikoma

11 straipsnis

Direktyvos nuostatų netaikymas

Jokiomis šiame skirsnyje paminėtomis taisyklėmis, procedūromis, programomis, sutartimis, jokiais susitarimais ar jokia tvarka negali būti naudojamosi siekiant išvengti šios direktyvos nuostatų taikymo.

12 straipsnis

Pagal tarptautines taisykles sudaromos pirkimo sutartys

Ši direktyva netaikoma pirkimams, kuriuos reglamentuoja:

- a) specialios procedūrinės taisyklės pagal vienos ar kelių valstybių narių ir vienos ar kelių trečiųjų šalių sudarytą tarptautinį susitarimą ar sutartį;

13 straipsnis

Konkrečios išimtys

Ši direktyva netaikoma:

- a) pirkimams, dėl kurių šios direktyvos taisyklės taikydama valstybė narė privalėtų pateikti informaciją, kurios atskleidimas, jos nuomone, prieštarautų esminiams jos saugumo interesams;
- b) pirkimams žvalgybos tikslais;
- c) pirkimams, kurie organizuojami pagal bendradarbiavimo programą remiantis mokslinių tyrimų ir taikomosios veiklos programa, kurią vykdo bent dvi valstybės narės siekdamos sukurti naują produktą ir, jei reikia, vėlesniems šio produkto gyvavimo ciklo ar jo dalių etapams. Jei tokią bendradarbiavimo programą sudaro tik valstybės narės, jos turi nurodyti Komisijai moksliniams tyrimams ir taikomajai veiklai skirtų išlaidų dalį, palyginti su visomis bendradarbiavimo programos išlaidomis, pateikti išlaidų pasidalijimo susitarimą ir kiek pirkimų, jei jų bus, numato vykdyti kiekviena valstybė narė;
- d) trečiojoje šalyse organizuojamiems pirkimams, įskaitant civilinius pirkimus, vykdomus kai karinės pajėgos dislokuojamos ne Europos Sąjungoje, jeigu dėl operatyvinių poreikių sutartis reikia sudaryti su operacijų zonoje įsisteigusiais ūkio subjektais;
- e) paslaugų, kurių objektas žemės, pastatų arba kito nekilnojamojo turto arba teisių į juos įsigijimas ar nuoma, taikant bet kokias finansines priemones, pirkimams;
- f) dviejų Vyriausybių organizuojamiems pirkimams, susijusiems su:
- i) karinės įrangos ar jautrios įrangos tiekimu, arba
 - ii) tiesiogiai su tokia įranga susijusiais darbais ir paslaugomis, arba
 - iii) darbais ir paslaugomis specialiams kariniams tikslams arba jautriems darbams ir jautrioms paslaugoms;

- g) arbitražo ir taikinimo paslaugoms;
- h) finansinėms paslaugoms, išskyrus draudimo paslaugas;
- i) darbo sutartims;
- j) mokslinių tyrimų ir taikomosios veiklos paslaugoms, išskyrus tas, kurių nauda atitenka išimtinai perkančiajai organizacijai (subjektui) ir yra panaudojama jos reikalams vykdyti, su sąlyga, kad už suteiktą paslaugą visiškai atsiskaito perkančioji organizacija (subjektas).

4 skirsnis

Specialioji tvarka

14 straipsnis

Rezervuotos sutartys

Valstybės narės gali pasilikti sau teisę dalyvauti sutarčių sudarymo su globojamomis darbo grupėmis procedūrose ar numatyti, kad tokios sutartys gali būti vykdomos pagal globojamas užimtumo programas, kuriose dauguma susijusių darbuotojų yra asmenys su negalia, kurie dėl savo negalios pobūdžio ar rimtumo negali dirbti įprastomis sąlygomis.

Pranešime apie pirkimą turi būti nuoroda į šią nuostatą.

III SKYRIUS

Tvarka, taikoma paslaugų pirkimo sutartims

15 straipsnis

I priede išvardytos paslaugų pirkimo sutartys

Sutartys, kurių objektas – 2 straipsnyje nustatytos paslaugos, išvardytos I priede, sudaromos pagal 18–54 straipsnius.

16 straipsnis

II priede išvardytos paslaugų pirkimo sutartys

Sutartys, kurių objektas – 2 straipsnyje nustatytos paslaugos, išvardytos II priede, sudaromos tik pagal 18 straipsnį ir 32 straipsnio 3 dalį.

17 straipsnis

Mišrios pirkimo sutartys, į kurias įeina I ir II prieduose išvardytos paslaugos

Sutartys, kurių objektas – 2 straipsnyje nurodytos paslaugos, išvardytos I ir II prieduose, sudaromos pagal 18–54 straipsnius, kai I priede išvardytų paslaugų vertė yra didesnė už II priede išvardytų paslaugų vertę. Kitais atvejais sutartys sudaromos 18 straipsnyje ir 30 straipsnio 3 dalyje nustatyta tvarka.

IV SKYRIUS

Specialiosios taisyklės, reglamentuojančios pirkimo dokumentus

18 straipsnis

Techninės specifikacijos

1. Techninės specifikacijos, kaip apibrėžta II priedo 1 punkte, pateikiamos pirkimo dokumentuose (pranešimuose apie pirkimus, specifikacijose, aprašomuosiuose dokumentuose arba pavirtinamuosiuose dokumentuose).

2. Techninės specifikacijos turi sudaryti vienodas sąlygas visiems dalyviams, jos neturi sukurti nepagrįstų kliūčių pirkimus atverti konkurencijai.

3. Nedarant poveikio privalomoms nacionalinėms techninėms taisyklėms (susijusioms ir su produktų sauga) arba techninėms taisyklėms, kurių valstybės narės privalo laikytis pagal tarptautinius susitarimus dėl standartų siekiant užtikrinti tuose susitarimuose nustatytus sąveikos reikalavimus, techninės specifikacijos, jei jos neprieštarauja Bendrijos teisei, formuluojamos:

- a) nurodant technines specifikacijas, apibrėžtas III priede, ir pirmumo tvarka nurodant:
- nacionalinius civilinius standartus, kuriais perkeliama Europos standartai,
 - Europos techninius liudijimus,
 - bendras civilines technines specifikacijas,
 - nacionalinius civilinius standartus, kuriais perkeliama tarptautiniai standartai,
 - kitus tarptautinius civilinius standartus,
 - kitas Europos standartizacijos įstaigų nustatytas techninių normatyvų sistemas arba, jei tokių nėra, kitus nacionalinius civilinius standartus, nacionalinius techninius liudijimus arba nacionalines technines specifikacijas, susijusias su statinių projektavimu, jiems skirtų darbų apskaičiavimu ir vykdymu bei produktų naudojimu,
 - pramonės naudojamas ir plačiai jos pripažįstamas civilines technines specifikacijas, arba
 - III priedo 3 punkte nustatytus nacionalinius vadinamuosius gynybos standartus ir į šiuos standartus panašias gynybos srities specifikacijas.

Kiekviena nuoroda pateikiama kartu su žodžiais „arba lygiavertis“;

b) remiantis veiksmingumo arba funkciniais reikalavimais; į pastaruosius reikalavimus gali būti įtraukti aplinkos apsaugos kriterijai.

Tačiau tokie parametrai privalo būti pakankamai tikslūs, kad dalyviai galėtų nustatyti pirkimo objektą, o perkančiosios organizacijos (subjektai) galėtų nustatyti konkurso laimėtoją;

c) remiantis veiksmingumo ar funkciniais reikalavimais, nurodytais b punkte, nurodant a punkte minėtas specifikacijas kaip priemonę nustatyti, ar laikomasi tokių veiksmingumo arba funkcinį reikalavimų;

d) remiantis a punkte minėtomis tam tikrų savybių specifikacijomis ir kitų savybių atveju – b punkte nurodytais veiksmingumo ar funkciniais reikalavimais.

4. Tuo atveju, jei perkančioji organizacija (subjektas) pasinaudoja galimybe remtis 3 dalies a punkte nurodytomis specifikacijomis, ji negali atmesti pasiūlymo remdamasi tuo, kad siūlomi produktai ir paslaugos neatitinka specifikacijų, kuriomis ji rėmėsi, jei dalyvis bet kokiais tinkamomis priemonėmis savo pasiūlyme įrodo, ir toks įrodymas tenkina perkančiąją organizaciją (subjektą), kad jo siūlomi sprendimai atitinka techninėse specifikacijose apibrėžtus reikalavimus.

Tinkamos priemonės gali būti gamintojo techninė dokumentacija arba pripažintosios įstaigos bandymų protokolai.

5. Tuo atveju, jei perkančioji organizacija (subjektas) naudoja šio straipsnio 3 dalyje numatyta galimybe nustatyti veiksmingumo ar funkcinį reikalavimus, ji negali atmesti pasiūlymo darbams, prekėms ar paslaugoms pirkti, kuris atitinka nacionalinį standartą, perkeltą Europos standartą, Europos techninį liudijimą, bendrą techninę specifikaciją, tarptautinį standartą arba Europos standartizacijos įstaigos nustatytą techninių normatyvų sistemą, jei šiose specifikacijose yra nurodyti veiksmingumo ar funkciniai reikalavimai, kuriuos ji pati yra nustačiusi.

Dalyvis savo pasiūlyme bet kuriomis tinkamomis priemonėmis pateikia perkančiąją organizaciją (subjektą) įtikinančius įrodymus, kad standartą atitinkantys darbai, prekės ar paslaugos atitinka perkančiosios organizacijos (subjekto) veiksmingumo ar funkcinį reikalavimus.

Tinkamos priemonės gali būti techninė gamintojo dokumentacija arba pripažintosios įstaigos bandymų protokolai.

6. Tuo atveju, jei perkančiosios organizacijos (subjektai) nustato aplinkos apsaugos kriterijus, nurodydamos šio straipsnio 3 dalies b punkte minėtus veiksmingumo ar funkcinį reikalavimus, jos gali naudoti išsamias specifikacijas arba prirėkus jų dalis, apibrėžtas Europos ar (daugia-) nacionaliniuose ekologiniuose ženkluose arba bet kokiame kitame ekologiniame ženkle, jei:

— tos specifikacijos yra tinkamos prekių ar paslaugų, kurios yra pirkimo objektas, ypatybėms apibrėžti,

— ženklo reikalavimai yra parengti remiantis moksline informacija,

— ekologiniai ženklai yra patvirtinti tvarka, suteikiančia galimybę dalyvauti visoms suinteresuotosioms šalims, pavyzdžiui, valstybės įstaigoms, vartotojams, gamintojams, platintojams ir aplinkos apsaugos organizacijoms, ir

— jos yra prieinamos visoms suinteresuotosioms šalims.

Perkančiosios organizacijos (subjektai) gali nurodyti, kad ekologiniais ženklais pažymėtos prekės ar paslaugos laikomos atitinkančiomis pirkimo specifikacijose nustatytas technines specifikacijas; jos privalo priimti bet kurias kitas tinkamas pagrindimo priemones, pavyzdžiui, techninę gamintojo dokumentaciją arba pripažintosios įstaigos bandymų protokolą.

7. Šiame straipsnyje „pripažintosios įstaigos“ – bandymų arba kalibravimo laboratorijos ir sertifikavimo įstaigos bei inspekcijos, kurios atitinka galiojančius Europos standartus.

Perkančiosios organizacijos (subjektai) pripažįsta kitose valstybėse narėse įsikūrusių pripažintųjų įstaigų išduotas pažymas.

8. Jei to nepagrindžia pirkimo objektas, techninėse specifikacijose negali būti nurodytas konkretus modelis ar šaltinis, konkretus procesas ar prekės ženklai, patentai, rūšys ar konkreti kilmė ar gamybos būdas, kurie tam tikroms įmonėms ar tam tikriems produktams sudarytų palankesnes sąlygas arba dėl kurių jie būtų atmesti. Tai nurodyti leidžiama tik išimtiniais atvejais, kai pirkimo objekto neįmanoma tiksliai ir suprantamai aprašyti taikant 3 ir 4 dalis; toks nurodymas ar nuoroda pateikiamas kartu su žodžiais „arba lygiavertis“.

19 straipsnis

Alternatyvūs pasiūlymai

1. Jei sutarties sudarymo kriterijus yra ekonomiškai naudingiausias pasiūlymas, perkančiosios organizacijos (subjektai) gali leisti dalyviams pateikti alternatyvius pasiūlymus.

2. Perkančiosios organizacijos (subjektai) pranešime apie pirkimą nurodo, ar leidžiama teikti alternatyvius pasiūlymus. Jei tai nenudoma, reiškia, kad alternatyvių pasiūlymų pateikti neleidžiama.

3. Jei perkančiosios organizacijos (subjektai) leidžia teikti alternatyvius pasiūlymus, jos pirkimo specifikacijose nurodo būtiniausias reikalavimus, kuriuos turi atitikti alternatyvūs pasiūlymai, ir konkrečius jų pateikimo reikalavimus.

Perkančiosios organizacijos (subjektai) svarsto tik būtiniausias jų keliamus reikalavimus atitinkančius alternatyvius pasiūlymus.

4. Organizuodamos prekių ar paslaugų pirkimą, perkančiosios organizacijos (subjektai), kurios leidžia alternatyvius pasiūlymus, negali atmesti alternatyvaus pasiūlymo remdamasi tik tuo, kad jo atrinkimo atveju vietoj prekių pirkimo sutarties būtų sudaroma paslaugų pirkimo sutartis arba vietoj paslaugų pirkimo sutarties būtų sudaroma prekių pirkimo sutartis.

20 straipsnis

Sutarčių vykdymo sąlygos

Perkančiosios organizacijos (subjektai) gali nustatyti specialias su sutarties vykdymu susijusias sąlygas, jei jos atitinka Bendrijos teisę ir yra nurodytos pirkimo dokumentuose (pranešime apie pirkimą, pirkimo dokumentuose, aprašomuosiuose dokumentuose ar papildomuose dokumentuose). Šiose sąlygose gali būti nustatyti perkančiosios organizacijos (subjekto) vadovaujantis 21, 22 ir 23 straipsniais keliami reikalavimai subrangai arba įslaptintos informacijos saugumo ir tiekimo patikimumo užtikrinimo reikalavimai arba į jas gali būti įtraukti aplinkos apsaugos ar socialiniai reikalavimai.

21 straipsnis

Subrangos sutarčių sudarymas

1. Konkurso nugalėtojas gali laisvai pasirinkti savo subrangovus visoms subrangos sutartims, kurioms netaikomas 3 ir 4 straipsniuose nurodytas reikalavimas, ir ypač jo nereikalaujama tautybės pagrindu diskriminuoti potencialius subrangovus.

2. Perkančioji organizacija (subjektas) gali paprašyti arba valstybė narė gali jos pareikalauti, kad ji dalyvio paprašytų:

- savo pasiūlyme nurodyti, kokią sutarties dalį jis pagal subrangos sutartį gali pavesti vykdyti trečiosioms šalims ir visus siūlomus subrangovus bei subrangos sutarčių, kurias jiems siūloma vykdyti, objektą; ir (arba)
- nurodyti visus subrangovų lygmeniu vykdančią sutartį atliekamus pakeitimus.

3. Perkančioji organizacija (subjektas) gali įpareigoti arba valstybė narė gali jos pareikalauti įpareigoti konkurso nugalėtoją visoms ar tam tikroms subrangos sutartims, kurias konkurso nugalėtojas ketina perduoti vykdyti trečiosioms šalims, taikyti III antraštinės dalies nuostatas.

4. Valstybės narės gali nustatyti, kad perkančioji organizacija (subjektas) gali paprašyti arba jo gali būti pareikalauta paprašyti konkurso nugalėtojo dalį sutarties pagal subrangos sutartį pavesti vykdyti trečiosioms šalims. Perkančioji organizacija (subjektas), kuri reikalauja sudaryti tokias subrangos sutartis, šią mažiausią procentinę dalį išreiškia verčių intervalų, kurie apima mažiausias ir didžiausias procentines vertes, forma. Didžiausia procentinė vertė neviršija 30 % sutarties vertės. Toks intervalas yra proporcingas sutarties objektui ir vertei bei susijusio pramonės sektoriaus pobūdžiui, įskaitant konkurencijos lygį toje rinkoje ir atitinkamas pramoninės bazės technines galimybes.

Laikoma, kad bet kokia procentinė subrangos dalis, įeinanti į verčių intervalą, kurį nurodė perkančioji organizacija (subjektas), atitinka šioje dalyje nustatytą subrangai keliamą reikalavimą.

Rangovai gali pasiūlyti pagal subrangos sutartį pavesti vykdyti didesnę visos vertės dalį, negu perkančiosios organizacijos (subjekto) reikalaujamas intervalas.

Perkančioji organizacija (subjektas) paprašo rangovų savo pasiūlyme nurodyti, kokią savo pasiūlymo dalį (-is) jie ketina pavesti vykdyti pagal subrangos sutartį, kad būtų įvykdytas pirmoje pastraipoje nustatytas reikalavimas.

Perkančioji organizacija (subjektas) gali paprašyti arba valstybė narė gali jos pareikalauti paprašyti dalyvių taip pat nurodyti, kokią savo pasiūlymo dalį (-is), kuri yra didesnė negu reikalaujama procentinė dalis, jie ketina pavesti vykdyti pagal subrangos sutartį ir subrangovus, kuriuos jie jau nustatė.

Konkurso nugalėtojas sudaro subrangos sutartis atsižvelgdamas į procentinę dalį, kurią perkančioji organizacija (subjektas) reikalauja pavesti vykdyti pagal subrangos sutartį, kaip nustatyta III antraštinės dalies nuostatose.

5. Visais atvejais, kai valstybė narė nustato, kad perkančiosios organizacijos (subjektai) pasirašant pagrindinę sutartį gali atsisakyti subrangovų, kuriuos pasirinko rangovas, ar konkurso nugalėtojas per sutarties vykdymo laikotarpį gali atsisakyti subrangovų, šis atsisakymas gali būti grindžiamas tik kriterijais, taikomais pagrindinės sutarties rangovų atrankai. Jei perkančioji organizacija (subjektas) atsisako subrangovo, ji turi parengti rašytinį pagrindimą rangovui arba konkurso nugalėtojui ir jame nurodyti, kodėl, jos manymu, subrangovas (-ai) neatitinka kriterijų.

6. 2–5 dalyse nustatyti reikalavimai nurodomi pranešimuose apie pirkimą.

7. 1–5 dalys nedaro poveikio pagrindinio ūkio subjekto atsakomybei.

22 straipsnis

Informacijos saugumas

Jei organizuojami su išlaptintos informacijos naudojimu susiję pirkimai, perkančiosios organizacijos (subjektai) pirkimo dokumentuose (pranešime apie pirkimą, pirkimo dokumentuose, aprašomuosiuose dokumentuose ar papildomuose dokumentuose) nurodo visas būtinas priemones ir reikalavimus tos informacijos apsaugai užtikrinti reikiamu lygiu.

Tuo tikslu perkančioji organizacija (subjektas) gali reikalauti pasiūlyme pateikti, *inter alia*:

- a) dalyvio ir numatomų subrangovų įsipareigojimą deramai apsaugoti visos išlaptintos informacijos, kurią jie turi ar sužinos sutarties galiojimo laikotarpiu, nutraukus sutartį arba pasibaigus jos galiojimo laikotarpiui, konfidencialumą pagal atitinkamus įstatymus ir kitus teisės aktus;
- b) dalyvio įsipareigojimą pasiekti, kad kiti subrangovai, su kuriais jis, vykdydamas sutartį, sudarys subrangos sutartis, įsipareigotų, kaip nurodyta a punkte;
- c) pakankamai informacijos apie numatomus subrangovus, pagal kurią perkančioji organizacija (subjektas) galėtų nustatyti, ar kiekvienas subrangovas turi pajėgumų, reikalingų išlaptintos informacijos, kurią jie gaus ir kuri atsiras vykdant subrangos užduotis, konfidencialumui deramai apsaugoti;
- d) dalyvio įsipareigojimą pateikti pagal c punktą reikalaujamą informaciją apie bet kurią naują subrangovą prieš sudarant su juo subrangos sutartį.

Jei nacionalinės saugumo patikrinimo sistemos Bendrijos lygmeniu nėra suderintos, valstybės narės gali nustatyti, kad antroje pastraipoje nurodyti priemonės ir reikalavimai turi atitikti atitinkamas nacionalinių teisės aktų dėl saugumo patikrinimo nuostatas. Valstybės narės pripažįsta saugumo patikrinimą, kuris jų požiūriu atitinka patikrinimą, atliktą pagal jų nacionalinės teisės aktus, nepaisant galimybės pačioms atlikti tolesnius tyrimus, jei jie laikomi būtinais, ir į juos atsižvelgti.

23 straipsnis

Tiekimo patikimumas

Perkančioji organizacija (subjektas) pirkimo dokumentuose (pranešime apie pirkimą, pirkimo dokumentuose, aprašomuosiuose ar papildomuose dokumentuose) nustato savo reikalavimus, susijusius su tiekimo patikimumu.

Tuo tikslu perkančioji organizacija (subjektas) gali reikalauti pasiūlyme pateikti, *inter alia*, šiuos duomenis:

- a) pažymėjimus ar dokumentus, rodančius, perkančiosios organizacijos (subjekto) nuomone, kad dalyvis sugebės vykdyti savo įsipareigojimus, susijusius su sutartyje numatyty prekių eksportu, perdavimu ar tranzitu, įskaitant visus patvirtinamuosius dokumentus, gautus iš atitinkamos valstybės narės ar valstybių narių;
- b) bet kokius apribojimus, kurie numatyti produktams ir paslaugoms ar bet kokiam su šiais produktais ir paslaugomis susijusiam tiekimui dėl eksporto kontrolės ar saugumo priemonių, kurie galiotų perkančiajai organizacijai (subjektui) viešinant, perduodant ar naudojant minėtuosius produktus ir paslaugas;
- c) pažymėjimus ir dokumentus, įrodančius, kad dalyvio tiekimo grandinės organizavimas ir lokalizacija leis jam vykdyti perkančiosios organizacijos (subjekto) nustatytų tiekimo patikimumo reikalavimų, kaip nurodyta pirkimo dokumentuose, ir įsipareigojimą užtikrinti, kad galimi pokyčiai jo tiekimo grandinėje sutarties vykdymo metu neigiamai nepaveiks gebėjimo laikytis minėtų reikalavimų;
- d) dalyvio įsipareigojimą sukurti ir (arba) turėti galimybę patenkinti perkančiosios organizacijos (subjekto) papildomus poreikius, kurių gali atsirasti krizių atvejais, pagal sąlygas, dėl kurių turi būti susitarta;
- e) iš dalyvio nacionalinių institucijų gautus patvirtinamuosius dokumentus dėl perkančiosios organizacijos (subjekto) papildomų poreikių, kurių gali atsirasti krizių atvejais, patenkinimo;
- f) dalyvio įsipareigojimą užtikrinti prekių, kurios yra sutarties objektas, priežiūrą, modernizavimą ar pritaikymą;
- g) dalyvio įsipareigojimą laiku informuoti perkančiąją organizaciją (subjektą) apie bet kokius jo organizacinius, tiekimo grandinės ar pramonės strategijos pokyčius, kurie gali daryti poveikį jo įsipareigojimams perkančiajai organizacijai (subjektui);
- h) dalyvio įsipareigojimą pateikti perkančiajai organizacijai (subjektui) pagal sąlygas, dėl kurių turi būti susitarta, visas specialias priemones, būtinas atsarginių dalių, komponentų, konstrukcijų ir specialių bandymo įrenginių gamybai, įskaitant techninius brėžinius, licencijas ir naudojimo instrukcijas, tuo atveju, jeigu jis daugiau negalėtų tiekti minėtų priemonių.

Negalima iš dalyvio reikalauti, kad valstybė narė prisiimtų įsipareigojimą, kuris apribotų tos valstybės narės laisvę, laikantis atitinkamų tarptautinių ir Bendrijos teisės aktų, taikyti savo pačios eksporto, perdavimo arba tranzito licencijų kriterijus, galiojančius sprendimo dėl tokios licencijos priėmimo metu.

24 straipsnis

Su mokesčiais, aplinkos apsauga, darbo saugos nuostatomis ir darbo sąlygomis susijusios pareigos

1. Perkančioji organizacija (subjektas) gali pati arba valstybės narės įpareigojimu pirkimo dokumentuose nurodyti įstaigą ar įstaigas, iš kurių kandidatas arba dalyvis gali gauti atitinkamą informaciją apie prievoles, susijusias su mokesčiais, aplinkos apsauga, darbo saugos nuostatomis ir darbo sąlygomis, kurios galioja valstybėje narėje, regione, vietovėje ar trečiojoje šalyje, kur bus atliekami darbai ar bus teikiamos paslaugos, ir kurios taikomos darbams, vykdomiems vietoje, arba paslaugoms, teikiamoms sutarties vykdymo metu.

2. Perkančioji organizacija (subjektas), kuri pateikia šio straipsnio 1 dalyje nurodytą informaciją, paprašo kandidatų patvirtinti, kad rengdami pasiūlymą jie atsižvelgė į darbo saugos nuostatas ir darbo sąlygas, galiojančias ten, kur bus atliekami darbai ar teikiamos paslaugos.

Pirma pastraipa neturi įtakos 49 straipsnio nuostatų dėl pasiūlymų, kuriuose nurodyta neįprastai maža kaina, nagrinėjimo taikymui.

V SKYRIUS

Procedūros

25 straipsnis

Taikomos procedūros

Organizuodamos pirkimus perkančiosios organizacijos (subjektai) taiko su šia direktyva suderintas nacionalines procedūras.

Perkančiosios organizacijos (subjektai) gali pasirinkti sudaryti sutartis taikydamos riboto konkurso arba derybų skelbiant pranešimą apie pirkimą procedūrą.

Esant 27 straipsnyje nurodytoms aplinkybėms jos gali sudaryti pirkimo sutartis konkurencinio dialogo būdu.

Tam tikrais atvejais ir esant 28 straipsnyje aiškiai apibrėžtomis aplinkybėms, perkančiosios organizacijos (subjektai) gali taikyti derybų neskelbiant pranešimo apie pirkimą procedūrą.

26 straipsnis

Derybų skelbiant pranešimą apie pirkimą procedūra

1. Taikydamos derybų skelbiant pranešimą apie pirkimą procedūrą perkančiosios organizacijos (subjektai) derasi su dalyviais

dėl jų pateiktų pasiūlymų, kad būtų galima juos priderinti prie pranešime apie pirkimą, pirkimo dokumentuose ir, jei tokie yra, patvirtinamuose dokumentuose nustatytų reikalavimų, bei pagal 47 straipsnį nustatyti geriausią pasiūlymą.

2. Derybų metu perkančiosios organizacijos (subjektai) visiems dalyviams užtikrina vienodas sąlygas. Visų pirma jos neturi diskriminuoti teikdamos informaciją, kad vieniems dalyviams tai būtų naudingiau negu kitiems.

3. Perkančiosios organizacijos (subjektai) gali numatyti, kad derybų procedūra būtų vykdoma keliais etapais, kad taikant pranešime apie pirkimą arba pirkimo dokumentuose nurodytus kriterijus būtų sumažintas pasiūlymų, dėl kurių bus deramasi, skaičius. Ar tokia galimybė pasinaudota ar ne, turi būti nurodyta pranešime apie pirkimą arba pirkimo dokumentuose.

27 straipsnis

Konkurencinis dialogas

1. Ypač sudėtingų sutarčių atveju valstybės narės gali numatyti, kad kai perkančiosios organizacijos (subjektai) mano, kad sutarties sudaryti taikant riboto konkurso arba derybų skelbiant pranešimą apie pirkimą procedūrą neįmanoma, pastarosios gali taikyti konkurencinį dialogą pagal šį straipsnį.

Pirkimo sutartis sudaroma taikant tik ekonomiškai naudingiausio pasiūlymo kriterijų.

2. Perkančiosios organizacijos (subjektai) paskelbia pranešimą apie pirkimą, kuriame išdėsto savo poreikius ir reikalavimus, bei juos aprašo tame pačiame pranešime arba aprašomajame dokumente.

3. Perkančiosios organizacijos (subjektai) su kandidatais, atrinktais 38–46 straipsniuose pateiktų atitinkamų nuostatų nustatyta tvarka, pradeda dialogą, kurio tikslas nustatyti bei apibrėžti priemones, geriausiai atitinkančias perkančiųjų organizacijų poreikius. Dialogo metu su pasirinktais kandidatais jos gali aptarti visus sutarties aspektus.

Dialogo metu perkančiosios organizacijos (subjektai) dalyviams užtikrina vienodas sąlygas. Visų pirma jos neturi diskriminuoti teikdamos informaciją, kad vieniems dalyviams tai būtų naudingiau negu kitiems.

Perkančiosios organizacijos (subjektai) negali be dialogo dalyvaujančio kandidato sutikimo atskleisti kitiems dalyviams jo siūlomų sprendimų arba kitos pateiktos konfidencialios informacijos.

4. Perkančiosios organizacijos (subjektai) gali numatyti, kad procedūra būtų vykdoma keliais etapais, kad taikant pranešime apie pirkimą ar aprašomajame dokumente nustatytus kriterijus būtų sumažintas dialogo etape svarstytinų sprendimų skaičius. Pranešime apie pirkimą arba aprašomajame dokumente turi būti nurodyta, kad gali būti pasinaudota šia galimybe.

5. Perkančioji organizacija (subjektai) tokį dialogą tęsia tol, kol gali nustatyti, kuris iš sprendimų atitinka jos poreikius, jei reikia, prieš tai juos palyginusi.

6. Perkančiosios organizacijos (subjektai), paskelbusios, kad dialogas yra baigtas ir apie tai pranešusios dalyviams, prašo jų pateikti galutinius pasiūlymus, grindžiamus sprendimu arba sprendimais, pateiktais ir išsamiai apibrėžtais dialogo metu. Šiuose pasiūlymuose turi būti visi projektui vykdyti reikalaujami ir būtini elementai.

Perkančiajai organizacijai (subjektui) paprašius, šie pasiūlymai gali būti paaiškinti, tiksliai apibūdinti ir patobulinti. Tačiau toks paaiškinimas, tikslus apibūdinimas, patobulinimas ar papildoma informacija negali pakeisti pagrindinių pasiūlymo ar kvietimo teikti pasiūlymus aspektų, kuriuos pakeitus galėtų būti apribota ar iškreipta konkurencija arba būtų daromas diskriminuojantis poveikis.

7. Gautus pasiūlymus perkančiosios organizacijos (subjektai) įvertina remdamosi pirkimo konkurso nugalėtojo nustatymo kriterijais, nurodytais pranešime apie pirkimą arba aprašomajame dokumente, ir 47 straipsnyje nustatyta tvarka pasirenka ekonomiškai naudingiausią pasiūlymą.

Perkančiajai organizacijai (subjektui) paprašius, dalyviui, kurio pasiūlymas buvo pripažintas ekonomiškai naudingiausiu, gali tekti patikslinti kai kuriuos savo pasiūlymo aspektus ar patvirtinti pasiūlyme pateiktus įsipareigojimus su sąlyga, kad nebus keičiami pagrindinių pasiūlymo ar kvietimo teikti pasiūlymus elementai, nepažeidžiama konkurencija ar nesukeliama diskriminacija.

8. Perkančiosios organizacijos (subjektai) gali numatyti premijas arba išmokas dialogo dalyviams.

28 straipsnis

Atvejai, kai pateisinamas derybų neskelbiant pranešimo apie pirkimą procedūros naudojimas

Perkančiosios organizacijos (subjektai) organizuoti pirkimus derybų iš anksto neskelbiant apie pirkimą būdu ir pagrindžia šios procedūros naudojimą pranešime apie sutarties sudarymą kaip reikalaujama 30 straipsnio 3 dalyje tokiais atvejais:

1. Organizuodamos darbų, prekių ir paslaugų pirkimus:

- a) kai apskritai nebuvo pateikta pasiūlymų arba nebuvo pateikta tinkamų pasiūlymų arba prašymų po to, kai paskelbiamas ribotas konkursas, derybų procedūra iš anksto skelbiant apie pirkimą ar konkurencinis dialogas, jeigu tik tai iš esmės nepakeičia pradinės pirkimo sutarties sąlygų ir esant sąlygai, kad Komisijai to paprašius, jai pateikiama ataskaita;

b) esant netinkamiems pasiūlymams arba kai pateikiami su nacionalinėmis nuostatomis, atitinkančiomis 5, 19, 21, 24 bei II antraštinės dalies VII skyriaus straipsnius, nesuderinami pasiūlymai po to, kai paskelbiamas ribotas konkursas arba konkurencinis dialogas, jeigu tik:

i) iš esmės nepakeičiamos pradinės pirkimo sutarties sąlygos, ir

ii) į derybų procedūrą jos įtraukia visus ir tik tuos dalyvius, kurie atitinka 39–46 straipsniuose numatytus kriterijus, ir kurie prieš tai vykusio riboto konkurso ar konkurencinio dialogo metu pateikė pasiūlymus pagal formalius pasiūlymų pateikimo tvarkos reikalavimus;

c) jei dėl krizių susidarius ekstremaliai situacijai riboto konkurso ar derybų skelbiant pranešimą apie pirkimą procedūrose nustatytų terminų, įskaitant 33 straipsnio 7 dalyje nurodytus sutrumpintus terminus, laikytis neįmanoma. Tai gali būti taikoma, pvz., 23 straipsnio antros pastraipos d punkte nurodytais atvejais;

d) tiek, kiek tai yra griežtai būtina, kai dėl įvykių, kurių atitinkamos perkančiosios organizacijos (subjektai) negalėjo numatyti, sukeltos ypatingos skubos neįmanoma laikytis riboto konkurso arba derybų skelbiant pranešimą apie pirkimą procedūroms taikomų terminų, įskaitant 33 straipsnio 7 dalyje nurodytus sutrumpintus terminus. Aplinkybės, kuriomis pateisinama ypatinga skuba, jokių būdu negali priklausyti nuo perkančiosios organizacijos (subjekto);

e) jei dėl techninių priežasčių arba dėl priežasčių, susijusių su išskirtinių teisių apsauga, sutartis gali būti sudaroma tik su konkrečiu ūkio subjektu.

2. Organizuodamos prekių ir paslaugų pirkimus:

a) perkant mokslinių tyrimų ir technologinės plėtros paslaugas, išskyrus paslaugas, nurodytas 13 straipsnyje;

b) įsigyjant išskirtinai mokslinių tyrimų ir plėtros tikslais pagamintas prekes, išskyrus didelės apimties gamybos, kuria siekiama užtikrinti prekės komercinę sėkmę ar kompensuoti mokslinių tyrimų ir technologinės plėtros išlaidas.

3. Organizuodamos prekių pirkimus:

- a) kai sutartis yra sudaroma su pirminiu tiekėju dėl papildomų tiekimų, skirtų iš dalies pakeisti turimą įprastinių prekių arba įrenginių asortimentą arba padidinti esamus prekių arba įrenginių kiekius, tais atvejais, jei pakeitus tiekėją perkančiajai organizacijai (subjektui) reikėtų įsigyti kitokias technines savybes turinčią įrangą, ir dėl to atsirastų nesuderinamumas arba kiltų pernelyg dideli techniniai eksploatacijos ir priežiūros sunkumai.

Tokių sutarčių, kaip ir pratęsimų sutarčių, trukmė negali būti ilgesnė nei penkeri metai, išskyrus išskirtines aplinkybes, nustatytas atsižvelgiant į numatomą bet kio pristatyto objekto, įrenginio arba sistemos tarnavimo trukmę, ir į techninius sunkumus, kurie gali kilti pakeitus tiekėją;

- b) kai prekės kotiruojamos ir perkamos prekių rinkoje;
- c) kai sudaromos sutartys prekių pirkimui ypač palankiomis sąlygomis iš tiekėjo, kuris galutinai likviduoja savo verslą, arba iš bankrutavusios įmonės administratoriaus ar likvidatoriaus, susitarus su kreditoriumi arba taikant kokią nors panašią procedūrą pagal nacionalinius įstatymus ar kitus teisės aktus.

4. darbų, prekių ir paslaugų pirkimo atveju:

- a) perkant papildomus darbus ar paslaugas, kurie nebuvo įtraukti į svarstyta pradinį projektą arba į pirmąją sudarytą sutartį, tačiau kurie dėl nenumatytų aplinkybių tapo būtini sutartyje numatytiems darbams vykdyti ar paslaugoms teikti su sąlyga, kad sutartis bus sudaroma su tokius darbus atliekančiu ar tokias paslaugas teikiančiu ūkio subjektu:

- i) kai tokie papildomi darbai arba paslaugos nuo pirminės sutarties techniškai arba ekonomiškai negali būti atskirti nesukeliant didelių sunkumų perkančiosioms organizacijoms (subjektams), arba
- ii) kai tokie darbai arba paslaugos nuo pirminės sutarties vykdymo galėtų būti atskirti, bet sutarčiai įvykdyti yra būtini.

Tačiau bendra sutarčių, sudarytų dėl papildomų darbų arba paslaugų, vertė neturi viršyti 50 % pradinės pirkimo sutarties sumos;

- b) sudarant sutartis dėl naujų darbų arba paslaugų, kurie yra panašūs ūkio subjektui, su kuriuo ta pati perkančioji organizacija (subjektas) sudarė pirminę sutartį, jau patikėtus darbus ar paslaugas, jei tik tokie darbai arba paslaugos atitinka pagrindinį projektą, dėl kurio pirminė vykdymo sutartis buvo sudaryta taikant riboto konkurso, derybų skelbiant pranešimą apie pirkimą arba konkurencinio dialogo procedūrą.

Galimybė pasinaudoti tokia procedūra nurodoma paskelbiant pirmojo projekto konkursą, o į bendrą numatomą tolesnių darbų ar paslaugų vertę perkančiosios organizacijos (subjektai) atsižvelgia taikydamos 8 straipsnį.

Ši procedūra gali būti taikoma tik penkerius metus nuo pirminės pirkimo sutarties sudarymo, išskyrus išskirtines aplinkybes, nustatytas atsižvelgiant į numatomą bet kio pristatyto objekto, įrenginio arba sistemos tarnavimo trukmę, ir į techninius sunkumus, kurie gali kilti pakeitus tiekėją.

5. Sudarydamos sutartis dėl oro ir jūrų transporto paslaugų teikimo valstybių narių ginkluotosioms ir saugumo pajėgoms, kurios yra arba turi būti dislokuotos užsienyje, kai perkančioji organizacija (subjektas) turi pirkti tokias paslaugas iš ūkio subjektų, kurie garantuoja tokį trumpą savo pasiūlymų galiojimo trukmę, jog nebūtų įmanoma laikytis riboto konkurso arba derybų skelbiant pranešimą apie pirkimą procedūroms taikomų terminų, įskaitant 33 straipsnio 7 dalyje nurodytus sutrumpintus terminus.

29 straipsnis

Pagrindų susitarimai

1. Valstybės narės gali numatyti, kad perkančiosios organizacijos (subjektai) gali sudaryti pagrindų susitarimus.
2. Siekdamas sudaryti pagrindų susitarimą, perkančiosios organizacijos (subjektai) visais etapais laikosi šioje direktyvoje nurodytų procedūrų taisyklių, kol naudojantis šiuo pagrindų susitarimu sudaroma pirkimo sutartis. Pagrindų susitarimo šalyse nustatomos remiantis 47 straipsnyje konkurso nugalėtojų atrankos kriterijais.

Pagrindų susitarimu grindžiamos sutartys sudaromos laikantis 3 ir 4 dalyje numatytų procedūrų. Šias procedūras galima taikyti tik perkančiosioms organizacijoms (subjektams) ir ūkio subjektams, kurie nuo pat pradžių buvo pagrindų susitarimo šalys.

Sudarant sutartis pagal pagrindų susitarimą, šalys jokiais aplinkybėmis negali iš esmės keisti pagrindų susitarimo sąlygų, ypač 3 dalyje nurodytu atveju.

Pagrindų susitarimo trukmė negali būti ilgesnė nei septyneri metai, išskyrus išskirtines aplinkybes, nustatytas atsižvelgiant į numatomą bet kokią pristatytą objekto, įrenginio arba sistemos tarnavimo trukmę, ir į techninius sunkumus, kurie gali kilti pakeitus tiekėją.

Esant šioms išskirtinėms aplinkybėms, perkančiosios organizacijos (subjektai) šias aplinkybes tinkamai pagrindžia 30 straipsnio 3 dalyje nurodytame pranešime.

Perkančiosios organizacijos (subjektai) negali naudoti pagrindų susitarimų nepagrįstai ar siekdamos išvengti konkurencijos, ją apriboti ar iškreipti.

3. Jei pagrindų susitarimas sudarytas su vienu ūkio subjektu, perkant tokio susitarimo pagrindu, laikomasi tame susitarime nustatytų apribojimų.

Organizuodamos tokius pirkimus perkančiosios organizacijos (subjektai) gali kreiptis raštu į ūkio subjektą, kuris yra susitarimo šalis, ir paprašyti, prireikus, pasiūlymą papildyti.

4. Jei pagrindų susitarimas sudaromas su keliais ūkio subjektais, jų turi būti ne mažiau kaip trys, jei atrankos kriterijus atitinkančių ūkio subjektų ir (arba) sutarties sudarymo kriterijus atitinkančių priimtinių pasiūlymų skaičius yra pakankamas.

Pirkimai pagrindų susitarimų, sudarytų su keliais ūkio subjektais, pagrindu gali būti organizuojami:

— arba taikant pagrindų susitarime nustatytas sąlygas ir neorganizuojant papildomo konkurso, arba,

— jei pagrindų susitarime nustatytos ne visos sąlygos, susitarimo šalims organizuojant papildomą konkursą, remiantis jau nustatytomis sąlygomis, jei reikia, jas patikslinant, bei remiantis kitomis pagrindų susitarimo pirkimo dokumentuose nurodytomis sąlygomis, taikant šias procedūras:

- a) prieš kiekvieną pirkimą perkančiosios organizacijos (subjektai) raštu kreipiasi į ūkio subjektus, pajėgius įvykdyti sutartį;

- b) perkančiosios organizacijos (subjektai) nustato pakankamą terminą pasiūlymams dėl kiekvieno konkretaus pirkimo pateikti, atsižvelgdamos į tam tikrus aspektus, pavyzdžiui, pirkimo objekto sudėtingumą ir pasiūlymams pateikti reikalingą laiką;

- c) pasiūlymai teikiami raštu, o jų turinys turi būti konfidencialus iki atsakymo pateikimo termino pabaigos;

- d) perkančiosios organizacijos (subjektai) nugalėtoju skelbia geriausią pasiūlymą pagal pagrindų susitarimo pirkimo dokumentuose nustatytus atrankos kriterijus pateikusį dalyvį.

VI SKYRIUS

Viešumo ir skaidrumo taisyklės

1 skirsnis

Pranešimų skelbimas

30 straipsnis

Pranešimai

1. Perkančiosios organizacijos (subjektai) Komisijos skelbiamuose išankstiniuose informaciniuose pranešimuose arba pačios savo pirkėjo profilyje, kaip nurodyta VI priedo 2 punkte, gali pateikti:

- a) prekių pirkimo atveju: numatomą bendrą pirkimo sutarčių arba pagrindų susitarimų, kuriuos jos planuoja sudaryti per ateinančius 12 mėnesių, vertę, nurodytą pagal prekių grupes;

Perkančiosios organizacijos (subjektai) prekių grupes nustato remdamosi BVPŽ nomenklatura;

- b) paslaugų pirkimo atveju: numatomą bendrą pirkimo sutarčių arba pagrindų susitarimų, kuriuos jos planuoja sudaryti per ateinančius 12 mėnesių, vertę, nurodytą pagal kiekvieną paslaugų kategoriją;

- c) darbų pirkimo atveju: pagrindines planuojamų sudaryti darbų pirkimo sutarčių arba pagrindų susitarimų ypatybes.

Pirmoje pastraipoje nurodyti pranešimai siunčiami Komisijai arba skelbiami „pirkėjo profilyje“ kuo skubiau po sprendimo, patvirtinančio projektą, dėl kurio perkančiosios organizacijos (subjektai) ketina sudaryti sutartis arba pagrindų susitarimus.

Perkančiosios organizacijos (subjektai), skelbiančios išankstinių informacinių pranešimų savo „pirkėjo profilyuose“, pagal VI priedo 3 punkte nurodytą pranešimo siuntimo formą ir nustatytas išsamias procedūras Komisijai elektroniniu būdu siunčia pranešimą apie išankstinio informacinio pranešimo skelbimą „pirkėjo profilyje“.

Pirmoje pastraipoje nurodytų pranešimų skelbimas yra privalomas tik tais atvejais, kai perkančiosios organizacijos (subjektai) pasinaudoja galimybe sutrumpinti pasiūlymų priėmimo terminus, kaip nustatyta 33 straipsnio 3 dalyje.

Ši dalis netaikoma derybų iš anksto neskelbiant pranešimo apie pirkimą procedūrai.

2. Norėdamos sudaryti sutartį ar pagrindų susitarimą pasinaudodamos riboto konkurso, derybų skelbiant pranešimą apie pirkimą arba konkurencinio dialogo procedūra, perkančiosios organizacijos (subjektai) apie tokį ketinimą praneša pranešime apie pirkimą.

3. Sudariusios pirkimo sutartį arba pagrindų susitarimą perkančiosios organizacijos (subjektai) ne vėliau kaip per 48 dienas po sutarties arba pagrindų susitarimo sudarymo siunčia pranešimą apie konkurso rezultatus.

Pagrindų susitarimų, sudarytų 29 straipsnyje nustatyta tvarka, atveju perkančiosios organizacijos (subjektai) neprivalo siųsti pranešimo apie kiekvieno konkurso, kuris grindžiamas šiuo susitarimu, rezultatus.

Jei paskelbus tam tikrą informaciją apie pirkimo sutarties arba pagrindų susitarimo sudarymą būtų sutrikdyta teisėtvarka arba kitaip pakenkta visuomenės interesams, ypač gynybos ir (arba) saugumo interesams, padaryta žala pagrįstiems viešųjų ar privačiųjų ūkio subjektų komerciniams interesams arba galėtų būti pakenkta jų sąžiningai konkurencijai, tokios informacijos leidžiama neskelbti.

31 straipsnis

Neprivalomas skelbimas

Perkančiosios organizacijos (subjektai) gali 32 straipsnyje nustatyta tvarka skelbti pranešimus dėl sutarčių, kurioms netaikomas šioje direktyvoje nustatytas skelbimo reikalavimas.

32 straipsnis

Pranešimų skelbimo forma ir būdai

1. Pagal 67 straipsnio 2 dalyje nurodytą patariamąją procedūrą Komisijos patvirtintos standartinės formos pranešimus įtraukiama IV priede nurodyta informacija, o prirėikus – bet kokia kita, perkančiosios organizacijos (subjekto) nuomone, naudinga informacija.

2. Perkančiosios organizacijos (subjektai) pranešimus Komisijai siunčia elektroninėmis priemonėmis, laikydamosi VI priedo 3 punkte nurodytos perdavimo formos ir procedūrų, arba kitomis priemonėmis. 33 straipsnio 7 dalyje nurodytos supaprastintos procedūros atveju pranešimai siunčiami faksu arba elektroninėmis priemonėmis, laikantis VI priedo 3 punkte nurodytos perdavimo formos ir procedūrų.

Pranešimai skelbiami laikantis VI priedo 1 punkto a ir b papunkčiuose nurodytų techninių skelbimo sąlygų.

3. Pranešimai, parengti ir perduoti elektroninėmis priemonėmis, laikantis VI priedo 3 punkte nurodytos perdavimo formos ir procedūrų, skelbiami ne vėliau kaip per penkias dienas nuo jų išsiuntimo dienos.

Ne elektroninėmis priemonėmis perduoti pranešimai, laikantis VI priedo 3 punkte nurodytos perdavimo formos ir procedūrų, skelbiami ne vėliau kaip per 12 dienų nuo jų išsiuntimo dienos arba, 33 straipsnio 7 dalyje nurodytos supaprastintos procedūros atveju, ne vėliau kaip per penkias dienas nuo jų išsiuntimo dienos.

4. Išsamūs pranešimai apie pirkimą skelbiami viena iš perkančiosios organizacijos (subjekto) pasirinktų oficialių Bendrijos kalbų, ir tekstas laikomas autentišku tik ta originalo kalba. Kiekvieno pranešimo svarbių punktų santrauka skelbiama kitomis oficialiomis kalbomis.

Tokių Komisijos skelbiamų pranešimų skelbimo išlaidas dengia Bendrija.

5. Pranešimai ir jų turinys negali būti skelbiami nacionaliniu lygiu arba pirkėjo profilyje anksčiau, nei jie yra išsiunčiami Komisijai.

Nacionaliniu lygiu paskelbtuose pranešimuose negali būti informacijos, kurios nėra Komisijai nusiųstuose pranešimuose arba kuri paskelbta pirkėjo profilyje pagal 30 straipsnio 1 dalies pirmą pastraipą, bet juose nurodoma pranešimo išsiuntimo Komisijai data arba pranešimo skelbimo pirkėjo profilyje data.

Išankstiniai informaciniai pranešimai negali būti skelbiami pirkėjo profilyje, prieš tai nusiųntus Komisijai pranešimo apie ketinimą juos skelbti tokia forma; juose turi būti nurodyta išsiuntimo data.

6. Pranešimų, kurie siunčiami ne elektroninėmis priemonėmis laikantis VI priedo 3 punkte nurodytos perdavimo formos ir procedūrų, apimtis neturi viršyti maždaug 650 žodžių.

7. Perkančiosios organizacijos (subjektai) turi galėti pateikti įrodymus, kada pranešimai buvo išsiųsti.

8. Komisija pateikia perkančiajai organizacijai (subjektui) atsiųstos informacijos paskelbimo patvirtinimą, nurodymą šios informacijos paskelbimo datą. Toks patvirtinimas laikomas paskelbimo įrodymu.

2 skirsnis

Terminai

33 straipsnis

Paraiškų dalyvauti pirkimo procedūroje ir pasiūlymų priėmimo terminai

1. Nustatydamos paraiškų dalyvauti pirkimo procedūroje ir pasiūlymų priėmimo terminus, perkančiosios organizacijos (subjektai) ypač atsižvelgia į pirkimo sudėtingumą ir pasiūlymams parengti būtiną laiką, nepažeisdamos šiame straipsnyje nustatytų trumpiausių terminų.

2. Riboto konkurso, derybų skelbiant pranešimą apie pirkimą ir konkurencinio dialogo atvejais trumpiausias paraiškų dalyvauti pirkimo procedūroje priėmimo terminas – 37 dienos nuo pranešimo apie pirkimą išsiuntimo.

Riboto konkurso atveju trumpiausias pasiūlymų priėmimo terminas – 40 dienų nuo kvietimo dalyvauti pirkime išsiuntimo.

3. Jei perkančiosios organizacijos (subjektai) yra paskelbusios išankstinį informacinį pranešimą, minimalus pasiūlymų priėmimo pagal 2 dalies antrą pastraipą terminas paprastai gali būti sutrumpinamas iki 36 dienų, bet jokiais aplinkybėmis negali būti trumpesnis kaip 22 dienos.

Terminas skaičiuojamas nuo dienos, kurią buvo išsiųstas kvietimas dalyvauti konkurse.

Pirmoje pastraipoje nurodyti sutrumpinti terminai leidžiami su sąlyga, kad išankstiniame informaciniame pranešime yra pateikta visa informacija, kuri turi būti pateikta pranešime apie pirkimą pagal IV priedą, jei ši informacija yra prieinama pranešimo skelbimo metu, o išankstinis informacinis pranešimas išsiųstas skelbti likus ne mažiau kaip 52 dienoms ir ne daugiau kaip 12 mėnesių iki tos dienos, kai buvo išsiųstas pranešimas apie pirkimą.

4. Jei pranešimai parengti ir perduoti elektroninėmis priemonėmis laikantis VI priedo 3 punkte nurodytos perdavimo formos ir procedūrų, 2 dalies pirmoje pastraipoje nurodytų paraiškų dalyvauti pirkimo procedūroje priėmimo terminas gali būti sutrumpintas septyniomis dienomis.

5. Terminai pasiūlymams, nurodytiems 2 dalies antroje pastraipoje, priimti gali būti sutrumpinti penkiomis dienomis, kai perkančioji organizacija (subjektas) nuo pranešimo skelbimo

VI priede nustatyta tvarka dienos suteikia galimybę elektroninėmis priemonėmis be apribojimų ir tiesiogiai susipažinti su visais pirkimo dokumentais ir bet kuriais papildomais dokumentais. Pranešime turi būti nurodytas interneto tinklavietės, kurioje galima susipažinti su šia dokumentacija, adresas.

Šis termino sutrumpinimas gali būti sudėtas su 4 dalyje minėtu sutrumpinimu.

6. Jei dėl kokių nors priežasčių pirkimo dokumentai ir patvirtinamieji dokumentai arba papildoma informacija, nors ir užsakyti tinkamu laiku, buvo pristatyti nesilaikant 34 straipsnyje nurodytų terminų, arba tais atvejais, kai pasiūlymus galima pateikti tik apsilankius vietoje arba vietoje patikrinus patvirtinamuosius pirkimo dokumentus, terminai pasiūlymams priimti pratęsiami tiek, kad visi suinteresuoti ūkio subjektai galėtų gauti visą informaciją, reikalingą pasiūlymams parengti.

7. Jei, riboto konkurso ir derybų skelbiant pranešimą apie pirkimą atvejais, dėl skubos nėra įmanoma laikytis šiame straipsnyje nustatytų trumpiausių terminų, perkančiosios organizacijos (subjektai) gali nustatyti:

- ne trumpesnę kaip 15 dienų nuo pranešimo apie pirkimą išsiuntimo dienos paraiškų dalyvauti pirkimo procedūroje priėmimo terminą arba ne trumpesnę kaip 10 dienų terminą, jei pranešimas buvo išsiųstas elektroninėmis priemonėmis, laikantis VI priedo 3 punkte nurodytos perdavimo formos ir procedūrų; ir
- riboto konkurso atveju, terminą pasiūlymams priimti, kuris yra ne trumpesnis kaip 10 dienų nuo kvietimo dalyvauti konkurse išsiuntimo dienos.

3 skirsnis

Informacijos turinys ir perdavimo priemonės

34 straipsnis

Kvietimai teikti pasiūlymus, dalyvauti derybose arba dialoge

1. Riboto konkurso, derybų skelbiant pranešimą apie pirkimą ir konkurencinio dialogo procedūrų atveju, perkančiosios organizacijos (subjektai) tuo pačiu metu raštu pakviečia atrinktus kandidatų pateikti savo pasiūlymus arba dalyvauti derybose, o konkurencinio dialogo atveju – dalyvauti dialoge.

2. Prie kvietimo kandidatams pridedama:

- pirkimo dokumentų arba aprašomojo dokumento ir bet kurių patvirtinamųjų dokumentų kopijos, arba
- nuorodos, kur galima susipažinti su pirmoje įtraukoje minėtais dokumentais, kai su jais leidžiama susipažinti tiesiogiai elektroninėmis priemonėmis pagal 33 straipsnio 5 dalį.

3. Kai pirkimo dokumentus, aprašomuosius dokumentus ir (arba) patvirtinamuosius dokumentus turi ne perkančioji organizacija (subjektas), atsakinga už sutarties sudarymo procedūrą, o kitas subjektas, kvietime nurodomas adresas, kuriuo galima kreiptis dėl tų dokumentų, ir atitinkamais atvejais paskutinė data, kurią tokių dokumentų galima prašyti, suma, mokėtina už tokių dokumentų gavimą ir mokėjimo procedūros. Gavusi ūkio subjekto prašymą, kompetentinga tarnyba tuos dokumentus jam išsiunčia nedelsdama.

4. Perkančioji organizacija (subjektas) arba kompetentingos tarnybos papildomą informaciją apie pirkimo dokumentus, aprašomąjį dokumentą ir (arba) papildomus dokumentus pateikia iki paskutinės pasiūlymų priėmimui nustatytos dienos likus ne mažiau kaip šešioms dienoms, su sąlyga, kad jų paprašyta laiku. Ribotų arba supaprastintų procedūrų atveju šis laikotarpis yra keturios dienos.

5. Be 2, 3 ir 4 dalyse nurodytos informacijos į kvietimą įtraukiama bent tokia informacija:

- a) nuoroda į pranešimą apie pirkimą;
- b) galutinė pasiūlymų priėmimo data, adresas, kuriuo jie turi būti siunčiami, ir kalba arba kalbos, kuriomis jie turi būti parengti. Vykdamas konkurencinio dialogo procedūrą ši informacija turi būti pateikiama ne kvietime dalyvauti dialoge, bet kvietime pateikti pasiūlymą;
- c) konkurencinio dialogo atveju – nustatyta konsultacijų etapo pradžios data ir adresas, taip pat vartojama kalba arba kalbos;
- d) nuoroda į galimus susijusius dokumentus, kuriuos dalyviui gali tekti pateikti patvirtinant patikrinamus kandidato pareiškimus 38 straipsnyje nustatyta tvarka ar papildant tame straipsnyje nurodytą informaciją laikantis tų pačių sąlygų, kurios nustatytos 41 ir 42 straipsniuose;
- e) pirkimo sutarties sudarymo kriterijų lyginamieji svoriai arba, tam tikrais atvejais, ekonomiškai naudingiausio pasiūlymo nustatymo kriterijų svarba mažėjančia tvarka, jei jie nenurodyti pranešime apie pirkimą, pirkimo dokumentuose arba aprašomajame dokumente.

35 straipsnis

Kandidatų ir dalyvių informavimas

1. Perkančiosios organizacijos (subjektai) kuo greičiau praneša kandidatams ir dalyviams apie priimtus sprendimus dėl sutarties sudarymo ar pagrindų susitarimo sudarymo, įskaitant sprendimo atsisakyti sudaryti sutartį ar pagrindų susitarimą, dėl kurio buvo organizuotas konkursas, arba sprendimo iš naujo pradėti procedūrą, priežastis; jei perkančiųjų organizacijų (subjektų) paprašoma, jos šią informaciją turi pateikti raštu.

2. Atitinkamai šaliai paprašius perkančioji organizacija (subjektas), laikydama 3 dalies, kuo greičiau, bet ne vėliau kaip per 15 dienų nuo rašytinio prašymo pateikti informaciją gavimo dienos, pateikia:

- a) visiems atmetiems kandidatams – atmetimo priežastis;
- b) visiems atmetiems dalyviams – jų pasiūlymų atmetimo priežastis, visų pirma 18 straipsnio 4 ir 5 dalyse nurodytais atvejais nurodydama priežastis, dėl kurių ji priėmė sprendimą dėl lygiavertiškumo nebuvimo arba sprendimą, kad darbai, prekės ar paslaugos neatitinka veiksmingumo ar funkcinių reikalavimų, ir 22 ir 23 straipsniuose nurodytais atvejais, savo sprendimo apie neatitikimo informacijos apsaugos ir tiekimo saugumo reikalavimams priežastis;
- c) dalyvio, pateikusio priimtą pasiūlymą, kuris buvo atmetas, atveju, atrinktojo pasiūlymo savybes ir santykinius pranašumus, taip pat nugalėtojo pavardę arba pagrindų susitarimo šalis.

3. Perkančiosios organizacijos (subjektais) gali nuspręsti, kad tam tikra šio straipsnio 1 dalyje nurodyta informacija apie sutarties sudarymą arba pagrindų susitarimo sudarymą gali būti nesuteikiama, jei tokios informacijos pavišnimu būtų sutrukdyta taikyti įstatymus arba kitaip pakenkta visuomenės interesams, ypač gynybos ir (arba) saugumo interesams arba būtų padaryta žala pagristiems viešųjų ar privačiųjų ūkio subjektų komerciniams interesams, arba būtų pakenkta sąžiningai jų konkurencijai.

4 skirsnis

Ryšiai

36 straipsnis

Ryšiams taikomos taisyklės

1. Visi šioje antraštinėje dalyje nurodyti ryšiai gali būti palaidomi, o informacija gali būti keičiamasi perkančiosios organizacijos (subjekto) pasirinktu būdu: paštu, faksu, elektroninėmis priemonėmis 4 ir 5 dalyse nustatyta tvarka, telefonu 6 dalyje nurodytais atvejais bei aplinkybėmis arba derinant šias priemones.

2. Pasirinktos ryšių priemonės turi būti visuotinai prieinamos ir neapriboti ūkio subjektų galimybių dalyvauti pirkimo sutarties sudarymo procedūroje.

3. Ryšiai palaikomi, informacija keičiamasi ir ji saugoma tokiu būdu, kad būtų išsaugomas duomenų vientisumas ir paraiškų dalyvauti pirkimo procedūroje ir pasiūlymų konfidencialumas ir kad perkančiosios organizacijos (subjektai) su paraiškų dalyvauti pirkimo procedūroje ir pasiūlymų turiniu susipažintų tik pasibaigus jų pateikimo terminui.

4. Priemonės, naudojamos ryšiams palaikyti elektroniniu būdu, ir jų techninės charakteristikos turi būti nediskriminuojančios, visuotinai prieinamos ir suderinamos su visuotinai naudojamomis informacinių bei ryšių technologijų priemonėmis.

5. Pasiūlymų perdavimo ir priėmimo elektroninei įrangai bei paraiškų dalyvauti pirkimo procedūroje priėmimo elektroninei įrangai taikomos šios taisyklės:

- a) suinteresuotosioms šalims turi būti prieinama informacija apie specifikacijas, būtinas pasiūlymų ir paraiškų dalyvauti pirkimo procedūroje pateikimui elektroniniu būdu, įskaitant šifravimą. Be to, pasiūlymų ir paraiškų dalyvauti pirkimo procedūroje priėmimo elektroninė įranga turi atitikti VIII priede nustatytus reikalavimus;
- b) laikydamosi Direktyvos 1999/93/EB 5 straipsnio valstybės narės gali reikalauti, kad kartu su elektroniniais pasiūlymais būtų pateikiamas to straipsnio 1 dalį atitinkantis saugus elektroninis parašas;
- c) valstybės narės gali įdiegti arba toliau taikyti savanoriškas akreditacijos sistemas, skirtas tokios įrangos sertifikavimo paslaugų lygiui gerinti;
- d) kandidatai įsipareigoja iki nustatyto pasiūlymų ar paraiškų dalyvauti pirkime pateikimo termino pateikti 39–44 ir 46 straipsniuose nurodytus dokumentus, sertifikatus ir deklaracijas, jei tokie dokumentai parengti ne elektronine forma.

6. Taikomos šios paraiškų dalyvauti pirkimo procedūroje pateikimo taisyklės:

- a) paraiškos dalyvauti sutarčių sudarymo procedūrose gali būti pateiktos raštu arba telefonu;
- b) jei paraiška dalyvauti pirkimo procedūroje pateikiama telefonu, nepasibaigus nustatytam paraiškų priėmimo terminui turi būti atsiųstas raštiškas patvirtinimas;
- c) perkančiosios organizacijos (subjektai) prirėikus, kaip teisinio įrodymo, gali reikalauti, kad faksu perduota paraiška dalyvauti pirkimo procedūroje būtų patvirtinta paštu arba elektroninėmis priemonėmis. Tokiu atveju ši reikalavimą ir jo įvykdymo terminą perkančioji organizacija (subjektas) turi nurodyti pranešime apie pirkimą.

5 skirsnis

Ataskaitos

37 straipsnis

Ataskaitų turinys

1. Kiekvienos sutarties ar pagrindų susitarimo atveju perkančiosios organizacijos (subjektai) parengia ataskaitą, kad patvirtintų, jog atrankos procedūra buvo vykdoma skaidriai ir nediskriminuojant, kurioje nurodoma bent ši informacija:

- a) perkančiosios organizacijos (subjekto) pavadinimas ir adresas, pirkimo ar pagrindų susitarimo objekto aprašymas ir vertė;
- b) pasirinkta sutarties sudarymo procedūra;
- c) vykdamas konkurencinį dialogą – aplinkybės, kuriomis galima pagrįsti šios procedūros taikymą;
- d) derybų iš anksto neskelbiant pranešimo apie pirkimą atveju – 28 straipsnyje nurodytos aplinkybės, pateisinančios tokios procedūros naudojimą; prirėikus – terminų, nurodytų 28 straipsnio 3 dalies a punkto antroje pastraipoje ir 28 straipsnio 4 dalies b punkto trečioje pastraipoje, taip pat 28 straipsnio 4 dalies a punkto antroje pastraipoje nurodytos 50 % ribos viršijimo pagrindimas;
- e) prirėikus, ilgesnio nei septynių metų pagrindų susitarimo pagrindimas;
- f) pasirinktų kandidatų pavadinimai (pavardės) ir jų pasirinkimo priežastys;
- g) atmettų kandidatų pavadinimai (pavardės) ir jų atmetimo priežastys;
- h) pasiūlymų atmetimo priežastys;
- i) konkurso nugalėtojo pavadinimas (pavardė) ir jo pasiūlymo pasirinkimo priežastys bei, jei žinoma, sutarties arba pagrindų susitarimo dalis, kurią konkurso nugalėtojas ketina arba turės pavesti vykdyti tretiesiems asmenims pagal subrangos sutartį;
- j) prirėikus, priežastys, dėl kurių perkančioji organizacija (subjektas) atsisakė sudaryti sutartį arba pagrindų susitarimą.

2. Perkančiosios organizacijos (subjektai) imasi tinkamų priemonių, kad būtų dokumentais patvirtinta pirkimo sutarties sudarymo elektroninėmis priemonėmis procedūros eiga.

3. Komisijos prašymu, jai pateikiama ataskaita arba pagrindinė į ją įtraukta informacija.

VII SKYRIUS

Procedūros eiga

1 skirsnis

Bendrosios nuostatos

38 straipsnis

Dalyvių tinkamumo įvertinimas, jų atranka ir sutarčių sudarymas

1. Pirkimo sutartys sudaromos remiantis 47 ir 49 straipsniuose numatytais kriterijais, atsižvelgiant į 19 straipsnį, perkančiosioms organizacijoms (subjektams) patikrinus ūkio subjektų, kurie nebuvo atmesti pagal 39 ir 40 straipsnius, tinkamumą atsižvelgiant į ekonominių ir finansinių pajėgumų kriterijus, 41–46 straipsniuose apibrėžtas profesines ir technines žinias ar pajėgumus, ir, prireikus, į šio straipsnio 3 dalyje nurodytas nediskriminuojančias taisykles ir kriterijus.

2. Perkančiosios organizacijos (subjektai) kandidatams gali nustatyti minimalius privalomus pajėgumo reikalavimus 41 ir 42 straipsniuose nustatyta tvarka.

41 ir 42 straipsniuose nurodytos informacijos apimtis bei būtiniausi konkrečiai sutarčiai nustatyti pajėgumų reikalavimai turi būti susiję su sutarties dalyku ir jam proporcingi.

Šie būtiniausi reikalavimai nurodomi pranešime apie pirkimą.

3. Riboto konkurso, derybų skelbiant pranešimą apie pirkimą ir konkurencinio dialogo procedūrų atvejais perkančiosios organizacijos (subjektai) gali sumažinti tinkamų kandidatų, kurie bus pakviesti pateikti pasiūlymus arba dalyvauti dialoge, skaičių iki ne mažiau kaip trijų. Tuo atveju:

- perkančiosios organizacijos (subjektai) pranešime apie pirkimą nurodo ketinamą taikyti objektyvius ir nediskriminuojančius kriterijus arba taisykles, mažiausią ir prireikus didžiausią ketinamą kviešti kandidatų skaičių. Minimalus kandidatų, kuriuos jie ketina kviešti, skaičius negali būti mažesnis kaip trys;
- vėliau perkančiosios organizacijos (subjektai) pakviečia tiek kandidatų, kad jų būtų ne mažiau nei iš anksto nustatytas mažiausias skaičius, jei yra pakankamas tinkamų kandidatų skaičius.

Jei kandidatų, atitinkančių atrankos kriterijus ir reikalaujamą pajėgumų lygį, skaičius yra mažesnis už minimalųjį, perkančioji organizacija (subjektas) gali tęsti procedūrą ir pakviesti reikiamus pajėgumus turintį (-čius) kandidatą (-us).

Jei perkančioji organizacija (subjektas) mano, kad tinkamų kandidatų skaičius yra per mažas, kad galima būtų užtikrinti tikrą konkurenciją, ji gali sustabdyti procedūrą ir vėl paskelbti pradinį pranešimą apie pirkimą pagal 30 straipsnio 2 dalį ir 32 straipsnį,

nustatydamą naują prašymų dalyvauti pateikimo terminą. Šiuo atveju kandidatai, atrinkti pagal pirmą paskelbimą ir kandidatai, atrinkti pagal antrą paskelbimą, turi būti kviečiami pagal 34 straipsnį. Ši galimybė neturi pažeisti perkančiosios organizacijos (subjekto) gebėjimo nutraukti vykdomą pirmųjų procedūrą ir pradėti naują procedūrą.

4. Sutarties sudarymo procedūros metu perkančioji organizacija (subjektas) gali įtraukti tik tuos ūkio subjektus, kurie pateikė prašymą dalyvauti, ir negali įtraukti kandidatų, kurie neturi reikalingų pajėgumų.

5. Jei perkančiosios organizacijos (subjektai) pasinaudoja 26 straipsnio 3 dalyje ir 27 straipsnio 4 dalyje numatyta galimybe sumažinti aptartinių alternatyvų ar pasiūlymų, dėl kurių bus deramasi, skaičių, jos tai atlieka taikydamos pirkimo sutarties sudarymo kriterijus, nurodytus pranešime apie pirkimą arba pirkimo dokumentuose. Paskutiniame etape šis skaičius turi būti pakankamas realiai konkurencijai užtikrinti, jei yra pakankamai pasiūlytų alternatyvų ar tinkamų kandidatų.

2 skirsnis

Kokybinės atrankos kriterijai

39 straipsnis

Asmeninė kandidato arba dalyvio padėtis

1. Kandidatui arba dalyviui neleidžiama dalyvauti pirkimo sutarties sudarymo procedūroje, jei perkančiosios organizacijos (subjekto) žiniomis teismas jo atžvilgiu yra priėmęs galutinį sprendimą dėl vienos ar daugiau iš šių priežasčių:

- a) dalyvavimo nusikalstamoje organizacijoje, kaip apibrėžta Bendrųjų veikslių 98/733/TVR ⁽¹⁾ 2 straipsnio 1 dalyje;
- b) korupcijos, kaip apibrėžta 1997 m. gegužės 26 d. Akto ⁽²⁾ 3 straipsnyje ir Pamatinio sprendimo 2003/568/TVR ⁽³⁾ 2 straipsnio 1 dalyje;

⁽¹⁾ 1998 m. gruodžio 21 d. Bendrieji veiksmai 98/733/TVR, Tarybos priimti remiantis Europos Sąjungos sutarties K.3 straipsniu ir prilyginantys dalyvavimą nusikalstamoje organizacijoje Europos Sąjungos valstybėse narėse baudžiamajam nusikaltimui (OL L 351, 1998 12 29, p. 1).

⁽²⁾ 1997 m. gegužės 26 d. Tarybos aktas, kuriuo, vadovaujantis Europos Sąjungos sutarties K.3 straipsnio 2 dalies c punktu, parengiama Konvencija dėl kovos su korupcija, susijusia su Europos Bendrijų pareigūnais ar Europos Sąjungos valstybių narių pareigūnais (OL C 195, 1997 6 25, p. 1).

⁽³⁾ 2003 m. liepos 22 d. Tarybos pamatinis sprendimas 2003/568/TVR dėl kovos su korupcija privačiame sektoriuje (OL L 192, 2003 7 31, p. 54).

- c) sukčiavimo, kaip apibrėžta Konvencijos dėl Europos Bendrijų finansinių interesų apsaugos ⁽¹⁾ 1 straipsnyje;
- d) teroristinio nusikaltimo arba su teroristine veikla susijusio nusikaltimo, kaip apibrėžta Pamatinio sprendimo 2002/475/TVR ⁽²⁾ atitinkamai 1 ir 3 straipsniuose, arba kursavimo, padėjimo, bendrininkavimo ar kėsinosi įvykdyti nusikaltimą, kaip apibrėžta minėto pamatinio sprendimo 4 straipsnyje;
- e) pinigų plovimo ir terorizmo finansavimo, kaip apibrėžta Direktyvos 2005/60 EB ⁽³⁾ 1 straipsnyje.

Valstybės narės patikslina šios dalies įgyvendinimo sąlygas remdamosi nacionaline teise ir laikydamosi Bendrijos teisės.

Jos gali numatyti nuo pirmos pastraipos leidžiančias nukrypti nuostatas, jei to reikia viršesniems visuotinės svarbos poreikiams tenkinti.

Šios dalies taikymo tikslais perkančiosios organizacijos (subjektai) prirėikus reikalauja, kad kandidatai arba dalyviai pateiktų 3 dalyje nurodytus dokumentus, ir, jei kyla abejonių dėl kandidatų arba dalyvių asmeninės padėties, gali kreiptis į kompetentingas institucijas, kad gautų visą jų manymu būtina informaciją apie kandidatų arba dalyvių asmeninę padėtį. Jei kandidatas arba dalyvis, įsisteigęs ne perkančiosios organizacijos (subjekto) valstybėje narėje, pastaroji atitinkamos informacijos gali paprašyti kompetentingų institucijų. Atsižvelgiant į valstybės narės, kurioje kandidatai arba dalyviai yra įsisteigę, nacionalinius teisės aktus, gali būti prašoma informacijos apie juridinius ir (arba) fizinius asmenis, įskaitant prirėikus įmonių vadovus ir visus asmenis, turinčius teisę atstovauti, priimti sprendimus arba tikrinti kandidatą ar dalyvį.

2. Ūkio subjektui gali būti neleista dalyvauti pirkimo sutarties sudarymo procedūroje, jei:

- a) jis yra bankrutavęs arba likviduojamas, jo veiklą administruoja teismas, jis yra sudaręs taikos sutartį su kreditoriais, jis yra sustabdęs savo verslą arba yra kitoje analogiškoje padėtyje, kuri atsirado dėl panašios procedūros pagal nacionalinius įstatymus ir kitus teisės aktus;
- b) pradėtas jo bankroto ar likvidavimo procesas, teismas yra paskyręs administratorių, susitarta su kreditoriais arba jo atžvilgiu yra vykdoma panaši procedūra pagal nacionalinius įstatymus ir kitus teisės aktus;

⁽¹⁾ OL C 316, 1995 11 27, p. 49.

⁽²⁾ 2002 m. birželio 13 d. Tarybos pamatinis sprendimas 2002/475/TVR dėl kovos su terorizmu (OL L 164, 2002 6 22, p. 3).

⁽³⁾ 2005 m. spalio 26 d. Europos Parlamento ir Tarybos direktyva 2005/60/EB dėl finansų sistemos apsaugos nuo jos panaudojimo pinigų plovimui ir teroristų finansavimui (OL L 309, 2005 11 25, p. 15).

- c) remiantis valstybės teisės aktų nuostatomis jo atžvilgiu priimtas *res judicata* galią turintis teismo sprendimas dėl profesinio elgesio taisyklių pažeidimo, pavyzdžiui, dėl galiojančių teisės aktų, susijusių su gynybos ir (arba) saugumo įrangos eksportu, pažeidimo;
- d) yra padaręs grubių profesinių pažeidimų, nustatytų bet kokias būdais, kuriuos perkančioji organizacija (subjektas) gali pagrįsti, pavyzdžiui, įgyvendindamas ankstesnį pirkimą jis yra pažeidęs informacijos apsaugos ar tiekimo saugumo įsipareigojimus;
- e) remiantis bet kokiais įrodymų priemonėmis, įskaitant apsaugotus duomenų šaltinius, buvo nustatyta, kad jis nepasižymi patikimumu, kuris būtinas siekiant išvengti pavojaus valstybės narės saugumui;
- f) neįvykdė su socialinio draudimo įmokų mokėjimu susijusių prievolių, nustatytų jų įsisteigimo arba perkančiosios organizacijos (subjekto) šalies teisės aktuose;
- g) neįvykdė su mokesčių mokėjimu susijusių prievolių, nustatytų jų įsisteigimo arba perkančiosios organizacijos (subjekto) šalies teisės aktuose;
- h) yra pripažintas kaltu dėl to, kad teikdamas šiame skirsnyje reikalaujamą informaciją pateikė klaidingus duomenis, arba reikalaujamos informacijos nepateikė.

Valstybės narės patikslina šios dalies taikymo sąlygas remdamosi nacionaline teise ir laikydamosi Bendrijos teisės.

3. Pakankamais įrodymais, kad 1 dalyje ir 2 dalies a, b, c, f arba g punktuose nurodyti atvejai ūkio subjektui netaikomi, perkančiosios organizacijos (subjektai) pripažįsta:

- a) 1 dalies ir 2 dalies a, b, ir c punktų atvejais – pateiktą išrašą iš teismo bylų registro, arba, jei tokio nėra, lygiavertį kilmės valstybės arba gyvenamosios vietos valstybės kompetentingos teisminės arba administracinės institucijos išduotą dokumentą, patvirtinantį kad šie reikalavimai yra patenkinti;
- b) 2 dalies f arba g punktų atvejais – atitinkamos valstybės narės kompetentingos institucijos išduotą pažymą.

Jei atitinkama valstybė tokių dokumentų ar pažymų neišduoda arba jie neapima visų 1 dalyje ir 2 dalies a, b, ir c punktuose nurodytų atvejų, vietoj jų gali būti pateikta priesaikos deklaracija arba valstybėse narėse, kuriose nėra priimtų atitinkamų nuostatų dėl priesaikos deklaracijos, oficiali deklaracija, kurią suinteresuotas asmuo pateikė kilmės valstybės arba gyvenamosios vietos valstybės kompetentingai teisminei arba administracinei institucijai, notarui arba kompetentingai profesinei organizacijai.

4. Valstybės narės paskiria institucijas ir organizacijas, kompetingas išduoti 3 dalyje nurodytus dokumentus, pažymas ir liudijimus, ir apie tai praneša Komisijai. Šis pranešimas neturi įtakos su duomenų apsauga susijusiems teisės aktams.

40 straipsnis

Tinkamumas verstis profesine veikla

Jei kandidatas turi būti įtrauktas į kilmės valstybės narės arba valstybės narės, kurioje jis įsisteigęs, profesinį arba prekybos registrą, kad galėtų verstis profesine veikla, jo gali būti paprašyta įrodyti, kad jis yra įtrauktas į tokį registrą arba pateikti priesaikos deklaraciją ar pažymą, darbų pirkimo atveju nurodytą VII priedo A dalyje, prekių pirkimo atveju – B dalyje ir paslaugų pirkimo atveju – C dalyje. VII priede nurodyti sąrašai yra orientaciniai. Valstybės narės turi informuoti Komisiją ir kitas valstybes nares apie visus pokyčius jų registruose ir įrodymų priemones, paminėtas šiuose sąrašuose.

Paslaugų pirkimo procedūros metu, jei kandidatai, norėdami savo kilmės šalyje teikti atitinkamą paslaugą, privalo turėti tam tikrą leidimą arba būti tam tikrų organizacijų nariai, perkančioji organizacija (subjektai) gali pareikalauti pateikti tokį leidimo arba narystės įrodymą.

Šis straipsnis neturi įtakos Bendrijos teisei, susijusiai su įsisteigimo laisve ir laisve teikti paslaugas.

41 straipsnis

Ekonominiai ir finansiniai pajėgumai

1. Paprastai ūkio subjekto ekonominiai ir finansiniai pajėgumai gali būti įrodyti vienu arba keliais dokumentais:

- a) atitinkamomis bankų pažymomis arba, prireikus, profesinės rizikos civilinės atsakomybės draudimo įrodymais;
- b) pateikiant balansą arba išrašus iš balanso, jei pagal ūkio subjekto įsisteigimo valstybės įstatymus balansą skelbti privaloma;
- c) pateikiant pažymą apie bendrą įmonės apyvartą ir, jei reikia, apyvartą srityje, kurioje organizuojamas pirkimas, per ne daugiau nei trejus pastaruosius finansinius metus, atsižvelgiant į įmonės įsteigimo datą arba veiklos pradžios datą su sąlyga, kad informacija apie minėtas apyvartas turima.

2. Tam tikrais atvejais konkrečios pirkimo procedūros atveju ūkio subjektas gali nurodyti kitų savo įmonės padalinių pajėgumus, neatsižvelgiant į jo ryšius su tais padaliniais teisinį pobūdį. Tokiu atveju ūkio subjektas perkančiajai organizacijai (subjektui) privalo įrodyti, kad jis turės būtinus išteklius, pavyzdžiui, pateikdamas tų padalinių išsipareigojimą jam teikti būtinus išteklius.

3. Tomis pačiomis sąlygomis 4 straipsnyje nurodyta ūkio subjektų grupė gali remtis grupės dalyvių arba kitų padalinių pajėgumais.

4. Perkančiosios organizacijos (subjekto) pranešime apie pirkimą nurodo, kurį iš 1 dalyje išvardytų dokumentų arba dokumentus jos pasirinko, ir kokie kiti dokumentai turi būti pateikti papildomai.

5. Jei dėl kokios nors pagrįstos priežasties ūkio subjektas negali pateikti dokumentų, kurių prašo perkančioji organizacija (subjektas), jam leidžiama savo ekonominius ir finansinius pajėgumus įrodyti pateikiant kitus perkančiosios organizacijos (subjekto) priimtinais laikomus dokumentus.

42 straipsnis

Techniniai ir (arba) profesiniai pajėgumai

1. Ūkio subjektų techniniai pajėgumai paprastai gali būti pagrįsti vienu arba daugiau toliau išvardytų būdų, atsižvelgiant į darbų, prekių arba paslaugų pobūdį, kiekį ar svarbą bei paskirtį:

- a) i) pateikiant per pastaruosius penkis metus atliktų darbų sąrašą kartu su pažymomis, patvirtinančiomis tinkamą svarbiausių darbų atlikimą. Tose pažymose nurodoma darbų vertė, data bei vieta ir paaiškinama, ar jie buvo atlikti remiantis profesinėmis normomis ir tinkamai užbaigti; prireikus, kompetentinga institucija šias pažymas perkančiajai organizacijai (subjektui) pateikia tiesiogiai;
- ii) pateikiant svarbiausių paprastai per pastaruosius penkis metus tiekiamų prekių arba pagrindinių teiktų paslaugų sąrašą, kartu nurodant sumas, datas ir viešuosius bei privačiuosius gavėjus. Įrodymai apie tiekiamas prekes arba teiktas paslaugas teikiami:
 - jei gavėjas buvo perkančioji organizacija (subjektas) – kompetentingos institucijos išduotomis arba patvirtintomis pažymomis,
 - jei gavėjas buvo privatus pirkėjas – pirkėjo pažyma, o jei jos nėra, tiesiog ūkio subjekto deklaracija;

- b) nurodant specialistus ar technines įstaigas, neatsižvelgiant į tai, ar jie yra ūkio subjekto įmonės darbuotojai ar padaliniai ar ne, ypač jei jie atsakingi už kokybės kontrolę, o darbų pirkimo atveju – tuos, kuriuos rangovas galės pasitelkti darbus atlikti;
- c) aprašant ūkio subjekto kokybei užtikrinti naudotą techninę įrangą ir priemones bei jo įmonės studijų ir mokslinių tyrimų priemones ir vidines taisykles, susijusias su intelektine nuosavybe;
- d) perkančiajai organizacijai (subjektui) ar jos vardu veikiančiai šaliai, kurioje įsisteigęs ūkio subjektas, kompetentingai įstaiagai atlikus patikrinimą su sąlyga, kad pastaroji sutinka tokį patikrinimą atlikti. Tikrinamas gamybinis tiekėjo ar techninis ūkio subjekto pajėgumas, prireikus, jo turimos studijų ir mokslinių tyrimų priemonės bei kokybės kontrolės priemonės;
- e) darbų, paslaugų arba prekių pirkimo sutarčių, į kurias taip pat įeina ir vietos parinkimo ir įrengimo veiksmai arba paslaugos, atveju nurodant ūkio subjekto ir (arba) įmonės vadovaujančiojo personalo, ypač asmens arba asmenų, atsakingų už paslaugų teikimą arba darbų atlikimą, išsilavinimą ir profesinę kvalifikaciją;
- f) darbų ir paslaugų pirkimo atveju, tik tam tikrais atvejais, apibūdinant aplinkosaugos vadybos priemonių, kurias ūkio subjektas galės taikyti vykdydamas pirkimo sutartį;
- g) pateikiant pažymą apie kasmetinį paslaugų teikėjo arba rangovo darbuotojų vidutinį skaičių ir vadovaujančių darbuotojų skaičių per trejus pastaruosius metus;
- h) aprašant ūkio subjekto turimus įrankius, įrenginius ir techninę įrangą, darbuotojų skaičių, įgūdžius ir (arba) tiekimo šaltinius su geografinės vietovės nuoroda, jei ji yra už Sąjungos teritorijos ribų, pirkimo sutarčiai vykdyti, galimam perkančiosios organizacijos (subjekto) poreikių padidėjimui kilus krizei patenkinti arba prekių, kurios yra pirkimo objektas, priežiūrai, modernizavimui ar pritaikymui užtikrinti;
- i) prekių tiekimo atveju pateikiant:
- i) pavyzdžius, aprašymus ir (arba) nuotraukas, kurių autentiškumas turi būti patvirtintas perkančiajai organizacijai (subjektui) paprašius;
- ii) oficialių kokybės kontrolės institucijų ar agentūrų, kurių kompetencija pripažinta, išduotas pažymas, patvirtinančias, kad gaminių kokybė tiksliai atitinka tam tikras specifikacijas arba standartus;
- j) pirkimų, susijusių su išlaptintos informacijos naudojimu, atveju pateikiant įrodymus, patvirtinančius gebėjimus tvarkyti, saugoti ir perduoti šią informaciją užtikrinant perkančiosios organizacijos (subjekto) reikalaujamą apsaugos lygį.

Jei nacionalinės saugumo patikrinimo sistemos Bendrijos lygmeniu nėra suderintos, valstybės narės gali nustatyti, kad šis įrodymas turi atitikti atitinkamas nacionalinių teisės aktų dėl saugumo patikrinimo nuostatas. Valstybės narės turi pripažinti saugumo patikrinimą, kuris jų požiūriu atitinka patikrinimą, atliktą pagal jų nacionalinius teisės aktus, nepažeidžiant galimybės pačioms atlikti tolesnius tyrimus, jei jie laikomi būtinais, ir į juos atsižvelgti.

Perkančioji organizacija (subjektas) prireikus gali suteikti kandidatams, kurie dar nepaėjo saugumo patikrinimo, papildomo laiko, kad jų saugumas galėtų būti patikrintas. Tokiu atveju pranešime apie pirkimą ji nurodo šią galimybę ir terminą.

Perkančioji organizacija (subjektas) gali kandidato valstybės nacionalinės saugumo institucijos ar tos valstybės paskirtos saugumo institucijos paprašyti patikrinti patalpų ir įrenginių, kurie gali būti naudojami, pramonės ir administracinių procedūrų, kurios bus taikomos, informacijos tvarkymo sąlygų ir (arba) darbuotojų, kurie dalyvaus vykdamas pirkimo sutartį, atitiktį reikalavimams.

2. Tam tikrais atvejais konkrečios pirkimo procedūros atveju ūkio subjektas gali nurodyti kitų savo įmonės padalinių pajėgumus, neatsižvelgiant į jo ryšių su tais padaliniais teisinį pobūdį. Tokiu atveju ūkio subjektas perkančiajai organizacijai (subjektui) privalo įrodyti, kad vykdamas sutartį reikalingi išteklių jam bus prieinami, pateikdamas, pavyzdžiui, tų padalinių išsipareigojimą jam teikti būtinus išteklius.

3. Tomis pačiomis sąlygomis 5 straipsnyje nurodyta ūkio subjektų grupė gali remtis grupės dalyvių arba kitų padalinių pajėgumais.

4. Kai pirkimo sutarties sudarymo procedūros objektas – prekės, dėl kurių reikės atlikti įrengimo arba instaliavimo darbus, teikti paslaugas ir (arba) atlikti kitus darbus, ūkio subjektų pajėgumai teikti paslaugas arba atlikti įrengimo darbus ar kitus darbus gali būti vertinami visų pirma atžvelgiant į jų igūdžius, veiksmingumą, patirtį ir patikimumą.

5. Perkančioji organizacija (subjektas) pranešime nurodo, kuriuos 1 dalyje nurodytus dokumentus ji pasirinko ir kokie papildomi dokumentai jai turi būti pateikti.

6. Jei dėl kokios nors pateisinamos priežasties ūkio subjektas negali pateikti dokumentų, kurių prašo perkančioji organizacija (subjektas), jis kaip savo techninių ir (arba) profesinių pajėgumų įrodymą gali pateikti bet kokius kitus dokumentus, kuriuos perkančioji organizacija (subjektas) pripažįsta tinkamais.

43 straipsnis

Kokybės vadybos sistemos

Reikalaujama pateikti nepriklausomų akredituotų įstaigų išduotus sertifikatus, įrodančius, kad ūkio subjektas laikosi tam tikrų kokybės vadybos sistemos standartų, perkančiosios organizacijos (subjektai) remiasi kokybės vadybos sistemomis, pagrįstomis atitinkamos srities Europos standartais ir sertifikuotomis nepriklausomų akredituotų įstaigų, atitinkančių su akreditavimu ir sertifikavimu susijusius Europos standartus. Perkančiosios organizacijos (subjektai) pripažįsta lygiaverčius sertifikatus, išduotus kitose valstybėse narėse įsisteigusių nepriklausomų akredituotų įstaigų. Jos taip pat priima ir kitus ekonominių subjektų pateiktus įrodymus apie lygiavertes kokybės vadybos sistemas.

44 straipsnis

Aplinkosaugos vadybos standartai

Jei 42 straipsnio 1 dalies f punkte nurodytais atvejais perkančiosios organizacijos (subjektai) paprašo pateikti nepriklausomų įstaigų išduotus sertifikatus, patvirtinančius, kad ūkio subjektas laikosi tam tikrų aplinkosaugos vadybos standartų, jos turi remtis Bendrijos aplinkosaugos vadybos ir audito schema arba aplinkosaugos vadybos standartais, kurie grindžiami atitinkamais Europos arba tarptautiniais standartais ir kuriuos yra sertifikavusios įstaigos, atitinkančios Bendrijos teisę arba atitinkamus Europos ar tarptautinius sertifikavimo standartus. Perkančiosios organizacijos pripažįsta kitose valstybėse narėse įsisteigusių įstaigų išduotus lygiaverčius sertifikatus. Jos taip pat priima kitus ūkio subjektų pateikiamus lygiaverčių aplinkosaugos vadybos priemonių įrodymus.

45 straipsnis

Papildomi dokumentai ir informacija

Perkančioji organizacija (subjektas) ūkio subjektų gali paprašyti papildyti arba paaiškinti pagal 39–44 straipsnius pateiktas pažymas ir dokumentus.

46 straipsnis

Oficialūs patvirtintų ūkio subjektų sąrašai ir sertifikavimas, kurį atlieka viešosios arba privačios įstaigos

1. Valstybės narės gali sudaryti oficialius patvirtintų rangovų, prekių tiekėjų arba paslaugų teikėjų sąrašus arba įdiegti sertifikavimą, kurį atlieka viešosios arba privačios sertifikavimo įstaigos.

Valstybės narės suderina įtraukimo į registracijos sąrašus ir sertifikavimo, kurį atlieka sertifikavimo įstaigos, sąlygas su 39 straipsnio 1 dalies, 39 straipsnio 2 dalies a–d ir h punktu, 40 straipsnio, 41 straipsnio 1, 4 ir 5 dalių, 42 straipsnio 1 dalies a–i punktu, 42 straipsnio 2 ir 4 dalių, 43 straipsnio ir, jei reikia, 44 straipsnio nuostatomis.

Valstybės narės taip pat jas suderina su 41 straipsnio 2 dalimi ir 42 straipsnio 2 dalimi tais atvejais, kai prašymą registruoti pateikia grupei priklausantys ūkio subjektai, teigiantys, kad jiems yra prieinami kitų grupės įmonių pajėgumai. Šiuo atveju tokie ūkio subjektai privalo įrodyti oficialų sąrašą sudarančiais įstaigais, kad šie ištekliai jiems bus prieinami visą pažymos apie jų registraciją oficialiame sąrašė galiojimo laiką ir visą šį laikotarpį šios įmonės atitiks antroje pastraipoje išvardytuose straipsniuose nurodytus kokybinės atrankos kriterijus, kuriais ūkio subjektai remiasi siekdami registruotis.

2. Oficialiuose sąrašuose registruoti arba sertifikatą turintys ūkio subjektai, kiekvienos sutarties atveju, gali pateikti perkančiajai organizacijai (subjektui) kompetentingos institucijos išduotą registracijos liudijimą arba kompetentingos sertifikavimo įstaigos išduotą sertifikatą. Sertifikate nurodomos sąlygos, kurios leidžia registruoti ūkio subjektą sąrašė arba išduoti sertifikatą, bei pagal sąrašą suteikta klasifikacija.

3. Kompetentingų institucijų patvirtinta registracija oficialiuose sąrašuose arba sertifikavimo įstaigos išduotas sertifikatas negali kitų valstybių narių perkančiosioms organizacijoms (subjektams) būti tinkamumo prielaida, išskyrus atvejus, numatytus 39 straipsnio 1 dalyje ir 2 dalies a–d ir g punktuose, 40 straipsnyje, 41 straipsnio 1 dalies b ir c punktuose, 42 straipsnio 1 dalies a punkto i papunktyje bei b–g punktuose rangovų atveju, 42 straipsnio 1 dalies a punkto ii papunktyje, b–e ir i punktuose – prekių tiekėjų atveju ir 42 straipsnio 1 dalies a punkto ii papunktyje, b–e ir g punktuose – paslaugų teikėjų atveju.

4. Duomenimis, kurie gali būti nustatyti patikrinus įregistravimą oficialiuose sąrašuose arba sertifikavimą, negali būti abejojama be pateisinamo pagrindo. Sudarant kiekvieną sutartį su užregistruotu ūkio subjektu, jo gali būti pareikalauta pateikti papildomą pažymą apie socialinio draudimo ar mokesčių įmokas.

Kitų valstybių narių perkančiosios organizacijos (subjektai) taiko 3 dalį ir šios dalies pirmą pastraipą tik tiems ūkio subjektams, kurie įsisteigę toje valstybėje narėje, kurioje yra sudarytas oficialus sąrašas.

5. Jei oficialiame sąrašė registruojami arba sertifikavimo įstai-gų sertifikuojami kitų valstybių narių ūkio subjektai, kaip nurodyta 1 dalyje, iš jų negali būti reikalaujama jokių papildomų įrodymų arba dokumentų, išskyrus tuos, kurių reikalaujama iš nacionalinių ūkio subjektų, ir visais atvejais – tik tų, kurie nurodyti 39–43 straipsniuose ir, atitinkamais atvejais, 44 straipsnyje.

Tačiau kitų valstybių narių ūkio subjektams, siekiantiems dalyvau-ti pirkimuose, tokia registracija arba sertifikavimas gali būti ne-privalomi. Perkančiosios organizacijos (subjektai) pripažįsta lygiaverčius kitose valstybėse narėse įsisteigusią institucijų certifi-katus. Jos taip pat pripažįsta lygiavertes įrodinėjimo priemones.

6. Ūkio subjektai bet kada gali pateikti prašymą įregistruoti juos oficialiame sąrašė arba išduoti sertifikatą. Per protingai trum-pą laiką jie turi būti informuojami apie sprendimą, kurį priėmė są-rašą sudaranti arba kompetentinga sertifikuojanti įstaiga.

7. 1 dalyje nurodytos sertifikavimo įstaigos – tai įstaigos, ati-tinkančios Europos sertifikavimo standartus.

8. Valstybės narės, turinčios 1 dalyje nurodytus oficialius sąra-šus arba sertifikavimo įstaigas, turi pranešti Komisijai ir kitoms valstybėms narėms įstaigos, kuriai turėtų būti siunčiamos paraiš-kos, adresą.

3 skirsnis

Pirkimo sutarties sudarymas

47 straipsnis

Pirkimo sutarties sudarymo kriterijai

1. Nepažeidžiant nacionalinių įstatymų ar kitų teisės aktų dėl atlygio už tam tikras paslaugas, perkančiosios organizacijos (sub-jektai) pirkimo sutartis sudaro remdamosi šiais kriterijais:

a) kai pirkimo sutartis sudaroma perkančiajai organizacijai (subjektui) atrenkant ekonomiškai naudingiausią pasiūlymą – įvairiais kriterijais, susijusiais su atitinkamos pirkimo sutar-ties dalyku, pavyzdžiui, kokybe, kaina, techniniais privalu-mais, funkcinėmis charakteristikomis, aplinkosaugos charakteristikomis, eksploatacinėmis sąnaudomis, sąnaudo-mis per visą naudojimo laikotarpį, rentabilumu, garantiniu aptarnavimu ir technine pagalba, pristatymo data, pristaty-mo arba užbaigimo laikotarpiu, tiekimo patikimumu, sąvei-ka ir veikimo charakteristikomis; arba

b) tik pagal žemiausią kainą.

2. Nepažeidžiant trečios pastraipos, 1 dalies a punkte minėtai atvejais perkančioji organizacija (subjektas) pirkimo dokumentuo-se (pranešimuose apie pirkimus, sutarties dokumentuose, aprašo-muosiuose dokumentuose arba patvirtinamuosiuose dokumen-tuose) nurodo santykinį kiekvieno kriterijaus lyginamąjį svorį, pagal kurį bus nustatomas ekonomiškai naudingiausias pasiūlymas.

Lyginamieji svoriai gali būti išreikšiami nurodant tam tikrą inter-valą, nustatant didžiausią tinkamą reikšmių skirtumą.

Jei, perkančiosios organizacijos (subjekto) nuomone, dėl įrodomų priežasčių lyginamųjų svorių nurodyti neįmanoma, perkančioji organizacija (subjektas) pirkimo dokumentuose (pranešimuose apie pirkimus, sutarties dokumentuose, aprašomuosiuose doku-mentuose arba patvirtinamuosiuose dokumentuose) nurodo kri-terijus mažėjančia svarbos tvarka.

48 straipsnis

Elektroninis aukcionas

1. Valstybės narės gali numatyti, kad perkančiosios organiza-cijos (subjektai) gali taikyti elektroninius aukcionus.

2. Riboto konkurso arba derybų skelbiant pranešimą apie pir-kimą atveju perkančiosios organizacijos (subjektai) gali nuspręsti, kad prieš sudarant sutartį turi būti organizuojamas elektroninis aukcionas, kurio metu galima tiksliai nustatyti sutarties specifikacijas.

Tomis pačiomis aplinkybėmis elektroninis aukcionas gali būti or-ganizuojamas iš naujo skelbiant konkursą pagrindų susitarimo ša-lims, kaip nurodyta 29 straipsnio 4 dalies antros pastraipos antroje išnašoje.

Elektroninis aukcionas grindžiamas:

— arba vien tik kainomis, kai sutartis sudaroma pagal žemiau-sią kainą; arba

— kainomis ir (arba) pagal tų pasiūlymų sudėtinių dalių, kurios nurodytos sutarties dokumentuose, naują vertę, kai sutartis sudaroma su geriausią ekonominį pasiūlymą pateikusių subjektu.

3. Elektroninį aukcioną rengti nusprendusios perkančiosios organizacijos (subjektai) tai nurodo pranešime apie pirkimą.

Sutarties dokumentuose, *inter alia*, nurodoma ši informacija:

a) sudėtinės dalys, kurių vertė yra elektroninio aukciono daly-kas, jei šios sudėtinės dalys yra kiekybiškai įvertinamos ir jas galima išreikšti skaičiais ar procentais;

b) verčių, kurios gali būti pateiktos, faktinės ribos, kaip numa-tyta pirkimų objekto specifikacijoje;

- c) informacija, kuri bus pateikta dalyviams elektroninio aukciono metu, nurodant, jei reikia, kada tokia informacija bus jiems pateikta;
- d) atitinkama informacija apie elektroninio aukciono eigą;
- e) sąlygos, kuriomis dalyviai galės siūlyti kainą ir visų pirma mažiausi skirtumai, kurių, kur tai tinkama, bus reikalaujama siūlant kainą;
- f) svarbi informacija apie naudojamą elektronines priemones ir ryšio ypatumus bei technines specifikacijas.

4. Prieš pradėdamos vykdyti elektroninį aukcioną, perkančiosios organizacijos (subjektai) atlieka pirmą išsamų pasiūlymų įvertinimą, atsižvelgdamos į nustatytus atrankos kriterijus ir jų lyginamąjį svorį.

Visi priimtinius pasiūlymus pateikę dalyviai vienu metu elektroniniu būdu pakviečiami pateikti naujas kainas ir (arba) naujas vertes; kvietime pateikiama visa svarbi informacija apie individualų prisijungimą prie naudojamos elektroninės įrangos ir nurodoma elektroninio aukciono pradžios data ir laikas. Elektroninis aukcionas gali vykti keliais etapais. Elektroninis aukcionas gali prasidėti ne anksčiau kaip po dviejų darbo dienų nuo kvietimų išsiuntimo dienos.

5. Kai sutartis sudaroma remiantis ekonomiškai naudingiausiu pasiūlymu, kartu su kvietimu pateikiami atitinkamo dalyvio išsamaus vertinimo, atlikto pagal 47 straipsnio 2 dalies pirmoje pastraipoje numatytą reikšmingumą, rezultatai.

Kvietime taip pat nurodoma matematinė formulė, kurią naudojant elektroninio aukciono metu bus iš naujo automatiškai suskirstytos naujos pateiktos kainos ir (arba) naujos vertės. Į tą formulę taip pat įtraukiami visų kriterijų, nustatytų ekonomiškai naudingiausiam pasiūlymui išrinkti, lyginamieji svoriai, kaip nurodyta pranešime apie pirkimą arba specifikacijoje; šiuo tikslu visi intervalai turi būti iš anksto išreikšti konkrečia verte.

Jei leidžiama pateikti alternatyvas, formulės turi būti pateiktos kiekvienai alternatyvai atskirai.

6. Kiekvieno elektroninio aukciono etapo metu perkančiosios organizacijos (subjektai) nedelsdamos praneša visiems dalyviams bent jau tokią informaciją, kuri leistų jiems bet kuriuo metu žinoti kiekvieno jų užimamą vietą klasifikacinėje sistemoje. Jos taip pat gali pranešti kitą informaciją apie pateiktas kitas kainas ar kitas vertes, tačiau su sąlyga, kad tai būtų nurodyta sutarties dokumentuose. Perkančiosios organizacijos taip pat gali bet kuriuo metu pranešti apie aukciono etape dalyvaujančių subjektų skaičių. Tačiau visų elektroninių aukcionų etapų metu jos jokių būdu negali atskleisti dalyvių tapatybės.

7. Perkančiosios organizacijos (subjektai) baigia elektroninį aukcioną vienu ar keliais iš šių būdų:

- a) iš anksto nurodyta pabaigos data ir laiku, kaip nurodyta kvietime dalyvauti aukcione;
- b) kai daugiau nebegauna naujų kainų arba naujų verčių, atitinkančių minimalius reikalavimus. Tokiu atveju kvietime dalyvauti aukcione perkančiosios organizacijos (subjektai) nurodo laikotarpį, kuris turi praeiti nuo paskutinio pasiūlymo gavimo iki elektroninio aukciono pabaigos;
- c) kai baigiami visi kvietime dalyvauti aukcione nurodyti aukciono etapai.

Jei perkančiosios organizacijos (subjektai) nusprendžia baigti elektroninį aukcioną pagal c punktą, prirėkus derinant su b punkte nurodytomis taisyklėmis, kvietime dalyvauti aukcione nurodomas kiekvieno aukciono etapo tvarkaraštis.

8. Užbaigusios elektroninį aukcioną, perkančiosios organizacijos (subjektai) paskelbia laimėtoją pagal 47 straipsnį remdamosi elektroninio aukciono rezultatais.

Perkančiosios organizacijos (subjektai) privalo deramai naudotis elektroniniu aukcionu ir jo netaikyti tokiu būdu, kuriuo užkertamas kelias konkurencijai, ji apribojama ar iškraipoma arba pakeičiamas sutarties objektas, kaip apibrėžta paskelbtame pranešime apie pirkimą pateiktame pasiūlyme ir sutarties dokumentuose.

49 straipsnis

Pasiūlymai, kuriuose nurodoma neįprastai maža kaina

1. Jei konkretaus pirkimo atveju pateiktuose pasiūlymuose nurodytos kainos yra neįprastai mažos palyginti su prekių, darbų ar paslaugų kainomis, perkančioji organizacija (subjektas) prieš atmesdama tokius pasiūlymus raštu paprašo pateikti išsamesnės informacijos apie, jos nuomone, svarbias pasiūlymo sudedamąsias dalis.

Ši informacija gali būti susijusi visų pirma su:

- a) statybos metodo, prekių gamybos proceso ar teikiamų paslaugų ekonomiškumu;
- b) pasirinktais techniniais sprendimais ir (arba) kokiomis nors ypač palankiomis sąlygomis, kurios yra prieinamos dalyviui atliekant darbą, tiekiant prekes ar teikiant paslaugas;

- c) dalyvio siūlomų prekių, paslaugų ar darbų originalumu;
- d) nuostatų dėl darbo saugos ir darbo sąlygų, galiojančių darbo atlikimo, paslaugų teikimo ar prekių tiekimo vietoje, laikymusi;
- e) dalyvio galimybe gauti valstybės pagalbą.

52 straipsnis

Ribos ir skelbimo taisyklės

2. Perkančioji organizacija (subjektas) patikrina tas sudedamąsias dalis, kreipdamasi į dalyvį pateikti papildomą informaciją ir atsižvelgdama į pateiktus įrodymus.

3. Perkančiajai organizacijai (subjektui) nustačius, kad pasiūlyme nurodyta kaina yra neįprastai maža, nes dalyvis gavo valstybės pagalbą, atmesti pasiūlymą vien šiuo pagrindu ji gali tik tuo atveju, jei ji konsultuojasi su dalyviu ir jei pastarasis per perkančiosios organizacijos (subjekto) nustatytą pakankamą terminą nespėja įrodyti, kad minėta pagalba jam buvo suteikta teisėtai. Perkančioji organizacija (subjektas), tokiomis aplinkybėmis atmesti pasiūlymą, apie tai praneša Komisijai.

III ANTRAŠTINĖ DALIS

SUBRANGOS SUTARTIMS TAIKOMOS TAISYKLĖS

I SKYRIUS

Subrangos sutartys, kurias sudarė konkurso nugalėtojai, kurie nėra perkančiosios organizacijos (subjektai)

50 straipsnis

Taikymo sritis

1. Kai pagal 21 straipsnio 3 ir 4 dalis taikoma ši antraštinė dalis, valstybės narės imasi reikiamų priemonių, kad būtų užtikrinta, jog konkurso nugalėtojai, kurie nėra perkančiosios organizacijos (subjektai), sudarydami subrangos sutartis su trečiosiomis šalimis, taikytų 51–53 straipsnių taisykles.

2. Siekiant 1 dalyje numatytų tikslų įmonių grupės, sudarytos sutarčiai gauti, arba su jomis susijusios įmonės nėra laikomos trečiosiomis šalimis.

Išsamų tokių įmonių sąrašą dalyvis pateikia savo pasiūlyme. Šis sąrašas atnaujinamas atsiradus bet kokiems vėlesniems santykių tarp įmonių pasikeitimams.

51 straipsnis

Pagrindiniai dalykai

Konkurso nugalėtojas turi veikti skaidriai ir su visais galimais subrangovais elgtis vienodai ir vadovautis nediskriminavimo principu.

1. Kai konkurso nugalėtojas, kuris nėra perkančioji organizacija (subjektas) sudaro subrangos sutartį, kurios numatoma vertė be PVM ne mažesnė negu 8 straipsnyje nurodyta riba, jis apie savo ketinimą turi paskelbti pranešime.

2. Pranešimuose apie subrangos sutartis turi būti pateikta V priede nurodyta informacija ir kita informacija, kurią konkurso nugalėtojas mano esant naudingą, jei būtina, kartu su perkančiosios organizacijos (subjekto) patvirtinimu.

Pranešimai apie subrangos sutartis turi būti parengti vadovaujantis standartinė forma, patvirtinta Komisijos pagal 67 straipsnio 2 dalyje nurodytą patariamąją procedūrą.

3. Pranešimai apie subrangos sutartis skelbiami 32 straipsnio 2–5 dalyse nustatyta tvarka.

4. Pranešimo apie subrangos sutartį nereikalaujama, jei subrangos sutartis atitinka 28 straipsnyje nurodytas sąlygas.

5. Konkurso nugalėtojai pagal 32 straipsnį gali skelbti pranešimus apie subrangos sutartis, apie kurias skelbti nebūtina.

6. Valstybės narės taip pat gali nustatyti, kad konkurso nugalėtojai atitinka 21 straipsnio 3 ir 4 dalyse nustatytus su subrangos sutartimi susijusius reikalavimus, jei jie subrangos sutartis sudaro remdamiesi pagrindų susitarimu, sudarytu laikantis 51 ir 53 straipsniuose ir šio straipsnio 1–5 dalyse nustatytų procedūrų taisyklių.

Subrangos sutartys, paremtos šiuo pagrindų susitarimu, sudaromos laikantis pagrindų susitarime nustatytų apribojimų. Jos gali būti sudarytos tik su ūkio subjektais, kurie nuo pat pradžių buvo pagrindų susitarimo šalys. Sudarydamos sutartis šalys bet kokiomis aplinkybėmis siūlo sąlygas, kurios atitinka pagrindų susitarimo sąlygas.

Pagrindų susitarimo trukmė negali būti ilgesnė nei septyni metai, išskyrus išskirtines aplinkybes, nustatytas atsižvelgiant į numatomą bet kokio pristatyto objekto, įrenginio arba sistemos tarnavimo trukmę ir į techninius sunkumus, kurie gali kilti pakeitus tiekėją.

Pagrindų susitarimai negali būti naudojami nepagrįstai ar siekiant išvengti konkurencijos, ją apriboti ar iškreipti.

7. Sudarant subrangos sutartis, kurių numatoma vertė be PVM mažesnė nei 8 straipsnyje nurodyta riba, konkurso nugalėtojai taiko Sutarties principus, susijusius su skaidrumu ir konkurencija.

8. 9 straipsnis taikomas apskaičiuojant numatomą subrangos sutarčių vertę.

53 straipsnis

Kokybinės subrangovų atrankos kriterijai

Pranešime apie subrangos sutartį konkurso nugalėtojas turi nurodyti perkančiosios organizacijos (subjekto) nustatytus kokybinės atrankos kriterijus ir kitus kriterijus, kuriuos jis taikys vykdydamas kokybinę subrangovų atranką. Visi šie kriterijai turi būti objektyvūs, nediskriminaciniai ir atitikti kriterijus, kuriuos perkančioji organizacija (subjektas) taiko kandidatų, su kuriais sudaroma pagrindinė sutartis, atrankoje. Būtinai pajėgumai turi būti tiesiogiai susiję su subrangos sutarčių subjektu ir reikalaujamas gebėjimų lygmuo turi jį atitikti.

Konkurso nugalėtojas neprivalo sudaryti subrangos sutarčių, jei pateikia perkančiąją organizaciją (subjektą) tenkinančius įrodymus, kad nė vienas iš konkuruojančių subrangovų arba jų pasiūlymai negali atitikti pranešime apie subrangos sutartį nurodytų kriterijų, todėl konkurso nugalėtojas negalės atitikti pagrindinėje sutartyje nustatytų reikalavimų.

II SKYRIUS

Subrangos sutartys, kurias sudarė konkurso nugalėtojai, kurie yra perkančiosios organizacijos (subjektai)

54 straipsnis

Taikytinos taisyklės

Jei konkurso nugalėtojai yra perkančiosios organizacijos (subjektai), sudarydamos subrangos sutartis jos turi atitikti pagrindinės sutarties nuostatas, nurodytas I ir II antraštinėse dalyse.

IV ANTRAŠTINĖ DALIS

PERŽIŪRAI TAIKYTINOS TAISYKLĖS

55 straipsnis

Peržiūros procedūrų taikymo sritis ir galimybė jomis pasinaudoti

1. Šioje antraštinėje dalyje nurodytos peržiūros procedūros taikomos 2 dalyje nurodytoms sutartims, atsižvelgiant į 12 ir 13 straipsniuose numatytas išimtis.

2. Valstybės narės imasi priemonių, būtinų užtikrinti, kad perkančiųjų organizacijų (subjektų) priimti sprendimai galėtų būti veiksmingai peržiūrėti, o svarbiausia kuo greičiau pagal 56–62 straipsniuose išdėstytas sąlygas, remiantis tuo, kad tokie sprendimai pažeidė Bendrijos teisės aktus pirkimų srityje arba nacionalinės taisyklės, kuriomis tie teisės aktai perkeltami į nacionalinę teisę.

3. Valstybės narės užtikrina, kad nebūtų diskriminuojamos įmonės, teigiančios, kad sutarties sudarymo procedūros metu jos patyrė žalą dėl šioje antraštinėje dalyje daromų skirtumų tarp Bendrijos teisę įgyvendinančių nacionalinių taisyklių ir kitų nacionalinių taisyklių.

4. Valstybės narės turi užtikrinti, kad būtų peržiūros procedūros, kuriomis pagal išsamias taisykles, kurias gali nustatyti valstybės narės, galėtų pasinaudoti bent bet kuris asmuo, kuris yra arba buvo suinteresuotas gauti konkrečią sutartį, ir kuriam dėl tariamo pažeidimo buvo padaryta žala ar kilusi tokios žalos rizika.

5. Valstybės narės gali reikalauti, kad peržiūros procedūra norint pasinaudoti asmuo praneštų perkančiajai organizacijai (subjektui) apie tariamus pažeidimus ir savo ketinimą reikalauti peržiūros, laikantis sąlygos, kad tai neturės įtakos atidėjimo laikotarpiui pagal 57 straipsnio 2 dalį arba bet kokiems kitiems terminams kreiptis dėl peržiūros pagal 59 straipsnį.

6. Valstybės narės gali reikalauti, kad suinteresuotas asmuo peržiūros pirmiausia reikalautų iš perkančiosios organizacijos (subjekto). Tuo atveju valstybės narės turi užtikrinti, kad pateikus tokį prašymą dėl peržiūros būtų nedelsiant sustabdyta galimybė sudaryti sutartį.

Valstybės narės nusprendžia, kokiomis ryšių priemonėmis, įskaitant faksą ar elektronines priemones, turi būti naudojamosi pateikiant peržiūros prašymą, numatytą pirmojoje pastraipoje.

Pirmoje pastraipoje nurodytas sustabdymas negali pasibaigti, jei nepasibaigęs bent 10 kalendorinių dienų laikotarpis, kuris pradėdamas skaičiuoti nuo kitos dienos po to, kai perkančioji organizacija (subjektas) išsiunčia atsakymą faksu arba elektroninėmis priemonėmis, ar, jei naudojamos kitokios ryšių priemonės, – nepasibaigęs bent 15 kalendorinių dienų laikotarpis, kuris pradėdamas skaičiuoti nuo kitos dienos po to, kai perkančioji organizacija (subjektas) išsiunčia atsakymą, arba nepasibaigęs bent 10 kalendorinių dienų laikotarpis, kuris pradėdamas skaičiuoti nuo kitos dienos po to, kai atsakymas buvo gautas.

56 straipsnis

Peržiūros procedūrų reikalavimai

1. Valstybės narės turi užtikrinti, kad priemonės, kurių imtasi dėl 55 straipsnyje nurodytų peržiūros procedūrų, apimtų nuostatas dėl įgaliojimų:

- a) kuo anksčiau, taikant laikiną tvarką, imtis tarpinių priemonių siekiant ištaisyti tariamą pažeidimą arba užkirsti kelią toliau pažeidinėti atitinkamus interesus, įskaitant priemones sustabdyti arba užtikrinti, kad būtų sustabdyta sutarčių sudarymo tvarka arba bet kurio sprendimo, kurį priėmė perkančioji organizacija (subjektas), įgyvendinimas; taip pat anuliuoti arba užtikrinti neteisėtai priimtų sprendimų anuliavimą, įskaitant diskriminuojančių techninių, ekonominių ar finansinių specifikacijų, nurodytų kvietime teikti pasiūlymus, sutarties dokumentuose arba bet kuriuose su sutarties sudarymo procedūra susijusiuose dokumentuose, pašalinimą; arba
- b) kuo anksčiau, jeigu galima taikant tarpines procedūras, o prireikus taikant galutinę procedūrą dėl esmės, imtis priemonių, išskyrus tas, kurios numatytos a ir b punktuose, siekiant ištaisyti visus nustatytus pažeidimus ir užkirsti kelią atitinkamų interesų pažeidimui; visų pirma parengiant mokėjimo pavedimą konkrečiai sumai tais atvejais, kai pažeidimas nebuvo ištaisytas arba jam nebuvo užkirstas kelias.

Abiem pirmiau minėtais atvejais priteisti atlyginti nuostolius tokį pažeidimą patyrusiems asmenims.

2. Šio straipsnio 1 dalyje ir 60 bei 61 straipsniuose nurodyti įgaliojimai gali būti suteikti atskiroms institucijoms, atsakingoms už skirtingus peržiūros procedūros aspektus.

3. Jei nuo perkančiosios organizacijos (subjekto) nepriklausoma pirmosios instancijos institucija peržiūri sprendimą dėl sutarties suteikimo, valstybės narės turi užtikrinti, kad perkančioji organizacija (subjektas) negalėtų sudaryti sutarties, kol peržiūros institucija nepriims sprendimo dėl prašymo taikyti laikinąsias priemones ar dėl peržiūros. Šis sustabdymas turi pasibaigti ne anksčiau kaip atidėjimo laikotarpis, nurodytas 57 straipsnio 2 dalyje ir 60 straipsnio 4 ir 5 dalyse.

4. Peržiūros procedūros nebūtinai turi turėti automatinį sustabdymo poveikį sutarties suteikimo procedūroms, su kuriomis jos susijusios, išskyrus šio straipsnio 3 dalyje ir 55 straipsnio 6 dalyje numatytus atvejus.

5. Valstybės narės gali nustatyti, kad už peržiūros procedūras atsakinga institucija gali atsižvelgti į galimas laikinųjų priemonių taikymo pasekmes visiems interesams, kurie galėtų būti pažeisti, taip pat į visuomenės interesus, visų pirma gynybos ir (arba) saugumo interesus, bei gali nuspręsti netaikyti tokių priemonių, jei jų neigiamos pasekmės galėtų viršyti jų teikiamą naudą.

Sprendimas netaikyti laikinųjų priemonių neturi prejudicinės reikšmės jokiame kitame asmens, prašančio taikyti tokias priemones, reikalavimui.

6. Valstybės narės gali nustatyti, kad jei reikalaujama atlyginti nuostolius remiantis tuo, kad sprendimas buvo priimtas neteisėtai, tai tokį ginčijamą sprendimą pirmiausia turi panaikinti reikiamus įgaliojimus turinti institucija.

7. Šio straipsnio 1 dalyje nurodytų įgaliojimų vykdymo poveikis su konkurso nugalėtoju sudarytai sutarčiai apibrėžiamas nacionalinės teisės aktais, išskyrus 60–62 straipsniuose numatytus atvejus.

Be to, išskyrus tuos atvejus, kai sprendimas turi būti panaikintas iki žalos atlyginimo priteisimo, valstybė narė gali numatyti, kad, sudarius sutartį pagal 55 straipsnio 6 dalį, šio straipsnio 3 dalį ar 57–62 straipsnius, už peržiūros procedūras atsakingos institucijos turi įgaliojimus tik priteisti žalos atlyginimą bet kuriam asmeniui, nukentėjusiam dėl pažeidimo.

8. Valstybės narės užtikrina, kad už peržiūros procedūras atsakingų institucijų priimti sprendimai galėtų būti veiksmingai įgyvendinti.

9. Kai už peržiūros procedūras atsakingi subjektai yra ne teismo pobūdžio, visada raštu pateikiamos jų sprendimo priežastys. Be to, tokiu atveju turi būti numatytos atitinkamos nuostatos, garantuojančios procedūras, pagal kurias visoms tariamai neteisėtoms priemonėms, kurių ėmėsi peržiūros institucija, arba visiems tariamiems jai suteiktų įgaliojimų panaudojimo trūkumams būtų taikomas nagrinėjimas teisme arba kitoje institucijoje, kuri laikoma teismu, kaip apibrėžta Sutarties 234 straipsnyje, ir kuri nepriklauso nei nuo perkančiosios organizacijos (subjekto), nei nuo peržiūros institucijos.

Tokios nepriklausomos institucijos nariai skiriami ir atleidžiami iš pareigų tokiomis pačiomis sąlygomis kaip teisėjai, kiek tai susiję su institucija, atsakinga už jų skyrimą, jų kadenciją ir jų atleidimą. Bent nepriklausomos institucijos Pirmininkas turi turėti tokią pačią juridinę ir profesinę kvalifikaciją, kaip teisėjai. Nepriklausomos institucijos priimti sprendimai kiekvienos valstybės narės nustatyto būdu yra teisiškai įpareigojantys.

10. Valstybės narės užtikrina, kad už peržiūrą atsakingos institucijos garantuotų atitinkamą įslaptintos informacijos arba kitos informacijos, esančios šalių perduotuose dokumentuose, konfidencialumo lygį ir visos procedūros metu veiktų atsižvelgdamos į gynybos ir (arba) saugumo interesus.

Siekdamos šio tikslo valstybės narės gali nuspręsti, kad tik tam tikra institucija turi jurisdikciją peržiūrėti sutartis gynybos ir saugumo srityje.

Visais atvejais valstybės narės gali nustatyti, kad tik peržiūros institucijų nariai, kuriems asmeniškai suteikta teisė dirbti su išslaptinta informacija, gali tirti prašymus dėl peržiūros, kurie susiję su tokia informacija. Jos taip pat gali nustatyti specialias saugumo priemones, susijusias su prašymo dėl peržiūros registravimu, dokumentų priėmimu ir jų saugojimu.

Valstybės narės nustato, kaip peržiūros institucijos derina išslaptintos informacijos konfidencialumą ir teisę į gynybą, ir teismo peržiūrėjimo arba kitos institucijos, kuri yra teismas, kaip apibrėžta Sutarties 234 straipsnyje, peržiūros atveju tai daro tokiu būdu, kad visa procedūra atitiktų teisę į teisingą bylos nagrinėjimą.

57 straipsnis

Atidėjimo laikotarpis

1. Patvirtindamos būtinas nuostatas, kuriomis laikomasi šio straipsnio 2 dalyje bei 59 straipsnyje nustatytų minimalių sąlygų, valstybės narės turi užtikrinti, kad 55 straipsnio 4 dalyje nurodyti asmenys turėtų pakankamai laiko, kad būtų atlikta perkančiosios organizacijos (subjekto) priimtų sprendimų dėl sutarties suteikimo veiksminga peržiūra.

2. Sutartis negali būti sudaryta po sprendimo suteikti sutartį, kuri patenka į šios direktyvos taikymo sritį, jei nepasibaigęs bent 10 kalendorinių dienų laikotarpis, kuris pradedamas skaičiuoti nuo kitos dienos po to, kai atitinkamiems dalyviams ir kandidatams faksu arba elektroninėmis priemonėmis nusiųstas sprendimas dėl sutarties suteikimo, arba, jei naudojamos kitokios ryšių priemonės, – nepasibaigęs bent 15 kalendorinių dienų laikotarpis, kuris pradedamas skaičiuoti nuo kitos dienos po to, kai atitinkamiems dalyviams ir kandidatams išsiunčiamas sprendimas dėl sutarties suteikimo, arba nepasibaigęs bent 10 kalendorinių dienų laikotarpis, kuris pradedamas skaičiuoti nuo kitos dienos po to, kai buvo gautas sprendimas dėl sutarties suteikimo.

Dalyviai laikomi suinteresuotais, jeigu jie nėra galutinai pašalinti. Pašalinimas yra galutinis, jeigu apie jį buvo pranešta suinteresuotiems dalyviams ir arba nepriklausoma peržiūros institucija jį pripažino teisėtu, ar jam jau negali būti taikoma peržiūros procedūra.

Kandidatai laikomi suinteresuotais, jei perkančioji organizacija (subjektas) nepranešė jiems apie jų paraiškos atmetimą prieš atitinkamiems dalyviams pranešdamas apie sprendimą dėl sutarties suteikimo.

Prie kiekvienam suinteresuotam dalyviui ir kandidatui siunčiamo pranešimo apie sprendimą dėl sutarties suteikimo pridedama:

- atitinkamų tokio sprendimo priešasčių santrauka, kaip nurodyta 35 straipsnio 2 dalyje, laikantis 35 straipsnio 3 dalies, ir

- tiksliai nurodomas tikslus atidėjimo laikotarpis, taikytinas pagal nacionalinės teisės nuostatas, perkeliančias šią dalį į nacionalinę teisę.

58 straipsnis

Nuo atidėjimo laikotarpio leidžiančios nukrypti nuostatos

Valstybės narės gali numatyti, kad 57 straipsnio 2 dalyje nurodyti terminai netaikomi šiais atvejais:

- jei pagal šią direktyvą nereikalaujama iš anksto paskelbti apie pirkimą *Europos Sąjungos oficialiajame leidinyje*;
- jei sutartis sudaroma su vieninteliu suinteresuotu dalyviu, kaip jis apibrėžtas 57 straipsnio 2 dalyje, ir nėra suinteresuotų kandidatų;
- jei sutartis sudaryta pagal 29 straipsnyje nurodytą pagrindų susitarimą.

Jei pasinaudojama šia nukrypti leidžiančia nuostata, valstybės narės užtikrina, kad sutartis būtų negaliojanti pagal 60 ir 62 straipsnius:

- jei pažeista 29 straipsnio 4 dalies antros pastraipos antroji įtrauka, ir
- jei numatoma sutarties vertė atitinka arba viršija 8 straipsnyje nustatytas ribas.

59 straipsnis

Prašymo dėl peržiūros pateikimo terminai

Jei valstybė narė nustato, kad bet kokie prašymai peržiūrėti perkančiosios organizacijos (subjekto) sprendimą, priimtą dėl sutarčių suteikimo procedūros, kuri patenka į šios direktyvos taikymo sritį, arba su ja susijusį sprendimą, turi būti pateikti nepasibaigus nustatytam laikotarpiui, o šis laikotarpis turi būti bent 10 kalendorinių dienų, ir kuris pradedamas skaičiuoti nuo kitos dienos po to, kai dalyviui arba kandidatui faksu arba elektroninėmis priemonėmis išsiunčiamas perkančiosios organizacijos (subjekto) sprendimas, ar, jei naudojamos kitokios ryšių priemonės, – šis laikotarpis turi būti bent 15 kalendorinių dienų, pradedant skaičiuoti nuo kitos dienos po to, kai dalyviui ar kandidatui išsiunčiamas perkančiosios organizacijos (subjekto) sprendimas, arba bent 10 kalendorinių dienų, skaičiuojant nuo kitos dienos po to, kai buvo gautas perkančiosios organizacijos (subjekto) sprendimas. Prie kiekvienam dalyviui ar kandidatui siunčiamo pranešimo apie perkančiosios organizacijos (subjekto) sprendimą pridedama atitinkamų tokio sprendimo priešasčių santrauka. Jeigu pateikiamas prašymas peržiūrėti 56 straipsnio 1 dalies b punkte nurodytus sprendimus, apie kuriuos nereikalaujama specialiai pranešti, laikotarpis turi būti bent 10 kalendorinių dienų nuo atitinkamo sprendimo paskelbimo dienos.

60 straipsnis

Negaliojimas

1. Valstybės narės turi užtikrinti, kad nuo perkančiosios organizacijos (subjekto) nepriklausoma peržiūros institucija pripažintų sutartį negaliojančia arba jos negaliojimas būtų šios peržiūros institucijos sprendimo pasekmė bet kuriuo iš šių atvejų:

- a) jei perkančioji organizacija (subjektas) sutartį sudarė iš anksto nepaskelbus apie pirkimą *Europos Sąjungos oficialiajame leidinyje*, kai tai nėra leidžiama pagal šią direktyvą;
- b) jei pažeista 55 straipsnio 6 dalis, 56 straipsnio 3 dalis ar 57 straipsnio 2 dalis, jei dėl šio pažeidimo dalyvis, pateikęs prašymą dėl peržiūros, neteko galimybės pasinaudoti teisių gynimo priemonėmis prieš sudarant sutartį, taip pat kai pažeista I ar II antraštinė dalis, jei tas pažeidimas turi įtakos dalyvio, pateikusio prašymą dėl peržiūros, galimybėms gauti sutartį;
- c) 58 straipsnio c punkto antroje pastraipoje nurodytais atvejais, jei valstybės narės pasinaudojo nuo atidėjimo laikotarpio nukrypti leidžiančia nuostata pagal pagrindų susitarimus sudarytų sutarčių atžvilgiu.

2. Sutarties pripažinimo negaliojančia pasekmės turi būti numatytos nacionalinėje teisėje. Nacionalinėje teisėje gali būti numatytas visų sutartinių pareigų panaikinimas su galiojimu atgal arba panaikinimo taikymo sritis gali būti apribota atšaukiant tas pareigas, kurios dar turi būti įvykdytos. Pastaruoju atveju valstybės narės numato alternatyvių sankcijų taikymą pagal 61 straipsnio 2 dalį.

3. Valstybės narės gali numatyti, kad nuo perkančiosios organizacijos (subjekto) nepriklausoma peržiūros institucija negali pripažinti sutarties negaliojančia, net jeigu ji buvo sudaryta neteisėtai remiantis 1 dalyje minėtais pagrindais, jeigu peržiūros institucija, išnagrinėjusi visus atitinkamus aspektus, nustato, kad dėl svarbių bendro intereso priežasčių, visų pirma susijusių su gynybos ir (arba) saugumo interesais, reikėtų išlaikyti sutarties poveikį.

Ekonominiai interesai, sprendžiant sutarties galiojimo klausimą, gali būti laikomi viršenybę turinčia priežastimi, susijusia su bendru interesu pagal pirmą pastraipą, tik tuo atveju, jei negaliojimas turėtų neproporcingų pasekmių.

Tačiau tiesiogiai su sutartimi susijęs ekonominis interesas nelaikomas svarbia bendro intereso priežastimi pagal pirmą pastraipą. Tiesiogiai su sutartimi susiję ekonominiai interesai apima, *inter*

alia, dėl vėlavimo vykdyti sutartį susidariusias išlaidas, dėl naujos pirkimų procedūros pradėjimo susidariusias išlaidas, išlaidas, patirtas keičiant sutartį vykdančių ūkio subjektą ir išlaidas, susidariusias dėl negaliojimo atsiradusių teisinių pareigų.

Bet kuriuo atveju sutartis negali būti laikoma negaliojančia, jei dėl jos negaliojimo kiltų rimtas pavojus platesnės gynybos ar saugumo programos, kuri yra labai svarbi valstybės narės saugumo interesams, egzistavimui.

Valstybės narės numato visais minėtais atvejais taikomas alternatyvias sankcijas pagal 61 straipsnio 2 dalį.

4. Valstybės narės turi numatyti, kad 1 dalies a punktas netaikomas, kai:

- perkančioji organizacija (subjektas) mano, kad sudaryti sutartį iš anksto nepaskelbus apie pirkimą *Europos Sąjungos oficialiajame leidinyje* yra leidžiama pagal šią direktyvą,
- perkančioji organizacija (subjektas) *Europos Sąjungos oficialiajame leidinyje* paskelbė pranešimą dėl ketinimo sudaryti sutartį, kaip nurodyta 64 straipsnyje, ir
- sutartis nebuvo sudaryta prieš pasibaigiant ne trumpesiam kaip 10 kalendorinių dienų laikotarpiui, skaičiuojant nuo kitos dienos po to, kai buvo paskelbtas šis pranešimas.

5. Valstybės narės turi numatyti, kad 1 dalies c punktas netaikomas, kai:

- perkančioji organizacija (subjektas) mano, kad sutartis suteikta laikantis 29 straipsnio 4 dalies antros pastraipos antros įtraukos,
- perkančioji organizacija (subjektas) atitinkamiems dalyviams išsiuntė sprendimą dėl sutarties suteikimo, pridėdama priežasčių santrauką, nurodytą 57 straipsnio 2 dalies ketvirtos pastraipos pirmoje įtraukoje, ir
- sutartis nebuvo sudaryta nepasibaigus bent 10 kalendorinių dienų laikotarpiui, kuris pradedamas skaičiuoti nuo kitos dienos po to, kai atitinkamiems dalyviams faksu arba elektroninėmis priemonėmis nusiųstas sprendimas dėl sutarties suteikimo, ar, jei naudojamos kitokios ryšių priemonės, – nepasibaigus bent 15 kalendorinių dienų laikotarpiui, kuris pradedamas skaičiuoti nuo kitos dienos po to, kai atitinkamiems dalyviams išsiunčiamas sprendimas dėl sutarties suteikimo, arba nepasibaigus bent 10 kalendorinių dienų laikotarpiui, kuris pradedamas skaičiuoti nuo kitos dienos po to, kai buvo gautas sprendimas dėl sutarties suteikimo.

61 straipsnis

Šios antraštinės dalies pažeidimai ir alternatyvios sankcijos

1. 55 straipsnio 6 dalies, 56 straipsnio 3 dalies arba 57 straipsnio 2 dalies pažeidimų, kurių neapima 60 straipsnio 1 dalies b punktas, atvejais valstybės narės turi numatyti negaliojimą pagal 60 straipsnio 1–3 dalis arba nustatyti alternatyvias sankcijas. Valstybės narės gali numatyti, kad nuo perkančiosios organizacijos (subjekto) nepriklausoma peržiūros institucija, įvertinusi visus atitinkamus aspektus, nusprendžia, ar sutartis turėtų būti pripažinta negaliojančia, ar reikėtų taikyti alternatyvias sankcijas.

2. Alternatyvios sankcijos turi būti veiksmingos, proporcingos ir atgrasančios. Alternatyvios sankcijos turi būti:

- baudų skyrimas perkančiajai organizacijai (subjektui), arba
- sutarties trukmės sutrumpinimas.

Valstybės narės gali suteikti peržiūros institucijai teisę visapusiškai veikti savo nuožiūra atsižvelgiant į susijusius veiksnius, įskaitant pažeidimo rimtumą, perkančiosios organizacijos (subjekto) elgesį ir, 60 straipsnio 2 dalyje nurodytais atvejais, tai, kiek sutartis dar galioja.

Žalos atlyginimo priteisimas nėra laikomas tinkama sankcija šios dalies taikymo tikslais.

62 straipsnis

Terminai

1. Valstybės narės gali numatyti, kad prašymas dėl peržiūros pagal 60 straipsnio 1 dalį turi būti pateiktas:

- a) nepasibaigus ne trumpesniai kaip 30 kalendorinių dienų laikotarpiui pradedant skaičiuoti nuo kitos dienos po to, kai:
 - perkančioji organizacija (subjektas) paskelbė pranešimą dėl sutarties sudarymo laikydama 30 straipsnio 3 dalies ir 31 bei 32 straipsnių, jeigu šiame pranešime pagrindžiamas perkančiosios organizacijos (subjekto) sprendimas dėl sutarties sudarymo iš anksto nepaskelbus apie pirkimą *Europos Sąjungos oficialiajame leidinyje*, arba
 - perkančioji organizacija (subjektas) informavo suinteresuotus dalyvius ir kandidatus apie sutarties sudarymą, jei šioje informacijoje pateikiama atitinkamų priešasčių santrauka, kaip nustatyta 35 straipsnio 2 dalyje, vadovaujantis 35 straipsnio 3 dalies nuostatomis. Ši galimybė taip pat taikoma 58 straipsnio c punkte nurodytais atvejais; ir

b) bet kuriuo atveju nepasibaigus bent 6 mėnesių laikotarpiui, kuris pradedamas skaičiuoti nuo kitos dienos po to, kai buvo sudaryta sutartis.

2. Visais kitais atvejais, įskaitant prašymus dėl peržiūros pagal 61 straipsnio 1 dalį, prašymo dėl peržiūros pateikimo terminas nustatomas pagal nacionalinę teisę, laikantis 59 straipsnio.

63 straipsnis

Korekcinis mechanizmas

1. Komisija gali pradėti 2–5 dalyse numatytą procedūrą, jei prieš sudarant sutartį ji mano, kad buvo padaryta rimtų Bendrijos pirkimų srities teisės pažeidimų sutarties suteikimo procedūros metu, kuri patenka į šios direktyvos taikymo sritį.

2. Komisija turi informuoti suinteresuotą valstybę narę apie priežastis, dėl kurių ji nustatė, kad buvo padarytas rimtas pažeidimas, ir prašo jį ištaisyti tinkamomis priemonėmis.

3. Per 21 kalendorinę dieną nuo 2 dalyje nurodyto pranešimo gavimo dienos suinteresuota valstybė narė Komisijai turi pateikti:

- a) savo patvirtinimą, kad pažeidimas ištaisytas;
- b) argumentuotą paaiškinimą, kodėl pažeidimas nebuvo ištaisytas; arba
- c) pranešimą, kad sutarties sudarymo tvarką sustabdė perkančioji organizacija (subjektas) savo iniciatyva arba remdamasi 56 straipsnio 1 dalies a punkte nurodytais įgaliojimais.

4. Argumentuotas paaiškinimas, pateiktas pagal 3 dalies b punktą, be kita ko, gali būti grindžiamas faktu, kad tariamas pažeidimas jau yra teisminės ar kitokios peržiūros proceso dalykas, arba 56 straipsnio 9 dalyje minėtos peržiūros dalykas. Tokiu atveju valstybė narė informuoja Komisiją apie tokių procesų rezultatus, kai tik apie juos sužinoma.

5. Paskelbus, kad sutarties suteikimo procedūra buvo sustabdyta pagal 3 dalies c punktą, suinteresuota valstybė narė turi informuoti Komisiją, kai sustabdymas atšaukiamas ar pradedama kita sutarties procedūra, visiškai ar iš dalies susijusi su tuo pačiu objektu. Tokiu nauju pranešimu turi būti patvirtinama, kad tariamas pažeidimas yra ištaisytas, arba pateikiamas argumentuotas paaiškinimas, kodėl pažeidimas nebuvo ištaisytas.

64 straipsnis

Pranešimo dėl savanoriško ex ante skaidrumo turinys

60 straipsnio 4 dalies antroje įtraukoje nurodytame pranešime, kurio formą turi patvirtinti Komisija, laikydama 67 straipsnio 2 dalyje nurodytos patariamąsios procedūros, turi būti pateikiama tokia informacija:

- a) perkančiosios organizacijos (subjekto) pavadinimas ir kontaktiniai duomenys;
- b) sutarties objekto aprašymas;
- c) perkančiosios organizacijos (subjekto) sprendimo dėl sutarties suteikimo iš anksto nepaskelbus apie pirkimą *Europos Sąjungos oficialiajame leidinyje* pagrindimas;
- d) ūkio subjekto, kurio atžvilgiu buvo priimtas sprendimas sudaryti sutartį, pavadinimas ir kontaktiniai duomenys; taip pat
- e) tinkamais atvejais – kita informacija, kuri perkančiosios organizacijos (subjekto) nuomone yra naudinga.

V ANTRAŠTINĖ DALIS

**STATISTINIŲ DUOMENŲ TEIKIMO ĮSIPAREIGOJIMAI,
VYKDOMIEJI ĮGALIOJIMAI IR BAIGIAMOSIOS NUOSTATOS**

65 straipsnis

Statistinių duomenų teikimo įsipareigojimai

Tam, kad būtų galima įvertinti šios direktyvos taikymo rezultatus, valstybės narės ne vėliau kaip iki kiekvienų metų spalio 31 d. Komisijai pateikia ankstesniųjų metų perkančiųjų organizacijų (subjektų) sudarytų prekių, paslaugų ir darbų pirkimo sutarčių statistinių duomenų ataskaitas, parengtas 66 straipsnyje nustatyta tvarka.

66 straipsnis

Statistinės ataskaitos turinys

Statistinėse ataskaitose nurodoma sudarytų sutarčių skaičius ir vertė, suskirstant pagal konkurso nugalėtojo valstybes narės arba trečiąsias šalis. Rengiamos atskiros prekių, paslaugų ir darbų pirkimo sutarčių statistinės ataskaitos.

Pirmoje pastraipoje nurodyti duomenys suskirstomi pagal taikytą procedūrą, kiekvienos procedūros atveju nurodant prekes, paslaugas ir darbus, nustatytus pagal BVPŽ nomenklatūros grupę.

Pirkimo sutarčių, sudarytų pagal derybų nepateikiant pranešimo apie pirkimą procedūrą, atveju pirmoje pastraipoje nurodyti duomenys taip pat suskirstomi atsižvelgiant į 28 straipsnyje išvardytas aplinkybes.

Statistinės ataskaitos turinys nustatomas 67 straipsnio 2 dalyje nurodyta tvarka.

67 straipsnis

Komiteto procedūra

1. Komisijai padeda Viešųjų darbų sutarčių patariamasis komitetas (Komitetas), įsteigtas pagal 1971 m. liepos 26 d. Tarybos sprendimo 71/306/EEB ⁽¹⁾ 1 straipsnį.

2. Kai daroma nuoroda į šią dalį, taikomi Sprendimo 1999/468/EB 3 ir 7 straipsniai, atsižvelgiant į jo 8 straipsnio nuostatas.

3. Kai daroma nuoroda į šią dalį, taikomos Sprendimo 1999/468/EB 5a straipsnio 1–4 dalys ir 7 straipsnis, atsižvelgiant į jo 8 straipsnio nuostatas.

Keičiant 8 straipsnyje nurodytas vertės ribas nustatoma, kad Sprendimo 1999/468/EB 5a straipsnio 3 dalies c punkto, 4 dalies b ir e punktuose numatytas terminas yra atitinkamai keturios, dvi ir šešios savaitės, atsižvelgiant į laiko apribojimus, atsirandančius dėl apskaičiavimo ir pranešimo sąlygų, numatytų 69 straipsnio 1 dalies antroje pastraipoje ir Direktyvos 2004/17/EB 69 straipsnio 3 dalyje.

4. Kai daroma nuoroda į šią dalį, taikomos Sprendimo 1999/468/EB 5a straipsnio 1, 2, 4 ir 6 dalys bei 7 straipsnis, atsižvelgiant į jo 8 straipsnio nuostatas.

68 straipsnis

Vertės ribų keitimas

1. Keisdama Direktyvos 2004/17/EB 69 straipsnyje nustatytas vertės ribas, Komisija taip pat keičia šios direktyvos 8 straipsnyje nurodytas vertės ribas, suderindama:

- a) šios direktyvos 8 straipsnio a punkte nurodytą vertės ribą su Direktyvos 2004/17/EB 16 straipsnio a punkte nurodyta vertės riba;
- b) šios direktyvos 8 straipsnio b punkte nurodytą vertės ribą su Direktyvos 2004/17/EB 16 straipsnio b punkte nurodyta vertės riba.

Toks vertės ribų keitimas ir suderinimas siekiant iš dalies pakeisti neesmines šios direktyvos nuostatas, atliekamas laikantis 67 straipsnio 3 dalyje nurodytos reguliavimo procedūros su tikrinimu. Dėl neišvengiamų skubos priežasčių Komisija gali pasinaudoti 67 straipsnio 4 dalyje nurodyta skubos procedūra.

2. Pagal 1 dalį nustatytos ribų vertės euro zonai nepriklausančių valstybių narių nacionalinėmis valiutomis suderinamos su 1 dalyje nurodytomis Direktyvoje 2004/17/EB nustatytomis ribų vertėmis, apskaičiuotomis pagal Direktyvos 2004/17/EB 69 straipsnio 2 dalies antrą pastraipą.

⁽¹⁾ OL L 185, 1971 8 16, p. 15.

3. 1 dalyje nurodytas pakeistas vertės ribas ir jų atitinkamas vertes nacionalinėmis valiutomis Komisija po jų pakeitimo lapkričio mėn. pradžioje paskelbia *Europos Sąjungos oficialiajame leidinyje*.

69 straipsnis

Pakeitimai

1. 67 straipsnio 2 dalyje nustatyta tvarka Komisija gali iš dalies keisti:

- a) 30 straipsnyje nurodytų pranešimų bei 65 straipsnyje nurodytų statistinių ataskaitų parengimo, perdavimo, gavimo, vertimo, surinkimo ir platinimo tvarką;
- b) VI priede nurodytų duomenų siuntimo ir skelbimo tvarką dėl su technine pažanga susijusių prižasčių arba administracinių prižasčių;
- c) VII priede nurodytų registrų, deklaracijų ir pažymų sąrašą, jei tai būtina remiantis valstybių narių pranešimais.

2. Komisija gali iš dalies keisti toliau išvardytas šios direktyvos neesmines nuostatas, laikydamasi 67 straipsnio 3 dalyje numatytos reguliavimo procedūros su tikrinimu:

- a) I ir II prieduose pateiktus BVPŽ nomenklatūros kodus, jei tai nekeičia dalykinės šios direktyvos taikymo srities, ir tvarką, taikomą darant pranešimuose nuorodas į šiuose prieduose pateiktų paslaugų kategorijų tam tikras BVPŽ nomenklatūros pozicijas;
- b) VIII priedo a, f ir g punktuose nurodytos elektroninės priemonės įrangos technines detales ir charakteristikas.

Dėl neišvengiamų skubos prižasčių Komisija gali pasinaudoti 67 straipsnio 4 dalyje nurodyta skubos procedūra.

70 straipsnis

Direktyvos 2004/17/EB dalinis pakeitimas

Į Direktyvą 2004/17/EB įterpiamas šis straipsnis:

„22a straipsnis

Pirkimai gynybos ir saugumo srityse

Ši direktyva netaikoma sutartims, kurioms taikoma 2009 m. liepos 13 d. Europos Parlamento ir Tarybos direktyva 2009/81/EB

dėl darbų, prekių ir paslaugų pirkimo tam tikrų sutarčių, kurias sudaro perkančiosios organizacijos ar subjektai gynybos ir saugumo srityse, sudarymo tvarkos derinimo (*), ir sutartims, kurioms ta direktyva netaikoma pagal jos 8, 12 ir 13 straipsnius.

(*) OL L 217, 2009 8 20, p. 76.“

71 straipsnis

Direktyvos 2004/18/EB dalinis pakeitimas

Direktyvos 2004/18/EB 10 straipsnis pakeičiamas taip:

„10 straipsnis

Pirkimai gynybos ir saugumo srityse

Atsižvelgiant į Sutarties 296 straipsnį, ši direktyva taikoma gynybos ir saugumo srityje sudarytoms viešojo pirkimo sutartims, išskyrus pirkimo sutartis, kurioms taikoma 2009 m. liepos 13 d. Europos Parlamento ir Tarybos direktyva 2009/81/EB dėl darbų, prekių ir paslaugų pirkimo tam tikrų sutarčių, kurias sudaro perkančiosios organizacijos ar subjektai gynybos ir saugumo srityse, sudarymo tvarkos derinimo (*).

Ši direktyva netaikoma sutartims, kurioms Direktyva 2009/81/EB netaikoma pagal jos 8, 12 ir 13 straipsnius.

(*) OL L 217, 2009 8 20, p. 76.“

72 straipsnis

Perkėlimas į nacionalinę teisę

1. Valstybės narės iki 2012 m. rugpjūčio 21 d. priima ir paskelbia įstatymus ir kitus teisės aktus, būtinus šiai direktyvai įgyvendinti. Jos nedelsdamos perduoda Komisijai tų priemonių tekstus.

Priimdamos tas priemones valstybės narės daro jose nuorodą į šią direktyvą arba tokia nuoroda daroma jas oficialiai skelbiant. Nuorodos darymo tvarką nustato valstybės narės.

2. Valstybės narės pateikia Komisijai šios direktyvos taikymo srityje priimtų nacionalinės teisės pagrindinių nuostatų tekstus.

73 straipsnis

Peržiūra ir ataskaitos

1. Komisija iki 2012 m. rugpjūčio 21 d. parengia ataskaitą apie tai, kokių priemonių valstybės narės ėmėsi perkeldamos į nacionalinę teisę šios direktyvos nuostatas, visų pirma jos 21 ir 50–54 straipsnius.

2. Komisija peržiūri šios direktyvos įgyvendinimą ir iki 2016 m. rugpjūčio 21 d. pateikia apie tai ataskaitą Europos Parlamentui ir Tarybai. Ji visų pirma įvertina ar buvo pasiekti ir koku mastu buvo pasiekti šios direktyvos tikslai vidaus rinkos veikimo, Europos gynybos įrangos rinkos bei Europos gynybos, technologinės ir pramoninės bazės plėtros prasme. atsižvelgiant, *inter alia*, į mažų ir vidutinių įmonių padėtį. Prireikus prie ataskaitos pridamas teisėkūros pasiūlymas.

3. Komisija taip pat peržiūri 39 straipsnio 1 dalies taikymą, visų pirma išstirdama sąlygų, susijusių su kandidatų ar dalyvių, kurių atžvilgiu buvo priimtas sprendimas, neleidžiantis jiems dalyvauti pirkimų procedūroje, įtraukimu iš naujo, derinimo įgyvendinamumą ir prireikus pateikia su tuo susijusį teisėkūros pasiūlymą.

74 straipsnis

Įsigaliojimas

Ši direktyva įsigalioja kitą dieną po jos paskelbimo *Europos Sąjungos oficialiajame leidinyje*.

75 straipsnis

Adresatai

Ši direktyva skirta valstybėms narėms.

Priimta Briuselyje 2009 m. liepos 13 d.

Europos Parlamento vardu
Pirmininkas
H.-G. PÖTTERING

Tarybos vardu
Pirmininkas
E. ERLANDSSON

I PRIEDAS

2 ir 15 straipsniuose nurodytos paslaugos

Katego-rijos Nr.	Dalykas	BVPŽ identifikacijos Nr.
1	Priežiūros ir remonto paslaugos	50000000–5, nuo 50100000–6 iki 50884000–5 (išskyrus 50310000–1–50324200–4 ir 50116510–9, 50190000–3, 50229000–6, 50243000–0) ir nuo 51000000–9 iki 51900000–1
2	Paslaugos, susijusios su užsienio karine pagalba	75211300–1
3	Gynybos paslaugos, karinės gynybos paslaugos ir civilinės gynybos paslaugos	75220000–4, 75221000–1, 75222000–8
4	Tyrimo ir apsaugos paslaugos	Nuo 79700000–1 iki 79720000–7
5	Transporto paslaugos	60000000–8, nuo 60100000–9 iki 60183000–4 (išskyrus 60160000–7, 60161000–4), ir nuo 64120000–3 iki 64121200–2
6	Oro transporto paslaugos: keleivių ir krovinių vežimas, išskyrus pašto siuntas	60400000–2, nuo 60410000–5 iki 60424120–3, (išskyrus 60411000–2, 60421000–5), nuo 60440000–4 iki 60445000–9 ir 60500000–3
7	Pašto siuntų vežimas sausumos arba oro transportu	60160000–7, 60161000–4, 60411000–2, 60421000–5
8	Geležinkelių transporto paslaugos	Nuo 60200000–0 iki 60220000–6
9	Vandens transporto paslaugos	Nuo 60600000–4 iki 60653000–0 ir nuo 63727000–1 iki 63727200–3
10	Pagalbinio transporto paslaugos	Nuo 63100000–0 iki 63111000–0, nuo 63120000–6 iki 63121100–4, 63122000–0, 63512000–1 ir nuo 63520000–0 iki 63700000–6
11	Telekomunikacijų paslaugos	Nuo 64200000–8 iki 64228200–2, 72318000–7, ir nuo 72700000–7 iki 72720000–3
12	Finansinės paslaugos: Draudimo paslaugos	Nuo 66500000–5 iki 66720000–3
13	Kompiuterių ir susijusios paslaugos	Nuo 50310000–1 iki 50324200–4, nuo 72000000–5 iki 72920000–5 (išskyrus 72318000–7, ir nuo 72700000–7 iki 72720000–3), 79342410–4, 9342410–4
14	Mokslinių tyrimų ir technologijų plėtros paslaugos ⁽¹⁾ ir vertinimo testai	Nuo 73000000–2 iki 73436000–7
15	Apskaitos, audito ir buhalterinės apskaitos paslaugos	Nuo 79210000–9 iki 79212500–8
16	Valdymo konsultacinės paslaugos ⁽²⁾ ir susijusios paslaugos	Nuo 73200000–4 iki 73220000–0, nuo 79400000–8 iki 79421200–3 ir 79342000–3, 79342100–4, 79342300–6, 79342320–2, 79342321–9, 79910000–6, 79991000–7, 98362000–8
17	Architektūros paslaugos; inžinerijos ir integruotosios inžinerijos paslaugos; miestų planavimo ir kraštovaizdžio inžinerijos paslaugos; susijusios mokslinio ir techninio konsultavimo paslaugos; techninio tikrinimo ir analizės paslaugos	Nuo 71000000–8 iki 71900000–7 (išskyrus 71550000–8) ir 79994000–8
18	Pastatų valymo paslaugos bei nuosavybės valdymo paslaugos	Nuo 70300000–4 iki 70340000–6 ir nuo 90900000–6 iki 90924000–0
19	Nuotekų ir atliekų šalinimo paslaugos; sanitarinės ir panašios paslaugos	Nuo 90400000–1 iki 90743200–9 (išskyrus 90712200–3), nuo 90910000–9 iki 90920000–2 ir 50190000–3, 50229000–6, 50243000–0
20	Mokymų ir modeliavimo paslaugos gynybos ir saugumo srityse	80330000–6, 80600000–0, 80610000–3, 80620000–6, 80630000–9, 80640000–2, 80650000–5, 80660000–8

⁽¹⁾ Išskyrus 13 straipsnio j punkte nurodytas mokslinių tyrimų ir technologijų plėtros paslaugas.

⁽²⁾ Išskyrus arbitražo ir taikinimo paslaugas.

II PRIEDAS

2 ir 16 straipsniuose nurodytos paslaugos

Kategorijos Nr.	Dalykas	BVPŽ identifikacijos Nr.
21	Viešbučių ir restoranų paslaugos	Nuo 55100000-1 iki 55524000-9 ir nuo 98340000-8 iki 98341100-6
22	Pagalbinio transporto paslaugos	Nuo 63000000-9 iki 63734000-3 (išskyrus 63711200-8, 63712700-0, 63712710-3), nuo 63727000-01 iki 63727200-3 ir 98361000-1
23	Teisinės paslaugos	Nuo 79100000-5 iki 79140000-7
24	Personalo įdarbinimo ir aprūpinimo paslaugos ⁽¹⁾	Nuo 79600000-0 iki 79635000-4 (išskyrus 79611000-0, 79632000-3, 79633000-0), ir nuo 98500000-8 iki 98514000-9
25	Sveikatos bei socialinės paslaugos	79611000-0 ir nuo 85000000-9 iki 85323000-9 (išskyrus 85321000-5 ir 85322000-2)
26	Kitos paslaugos	

(¹) Išskyrus darbo sutartis.

III PRIEDAS

Kai kurių 18 straipsnyje nurodytų techninių specifikacijų apibrėžtys

Šioje direktyvoje:

1. a) „techninės specifikacijos“ darbų pirkimo atveju: konkurso specifikacijose pateikta techninių reikalavimų visuma, apibrėžianti privalomas medžiagos, prekės arba tiekimo savybes, leidžiančias tą medžiagą, prekę arba tiekimą apibūdinti tokiu būdu, kuris atitinka perkančiosios organizacijos (subjekto) reikalaujamą paskirtį. Šios savybės apima aplinkosaugos veiksmingumo lygius, pritaikymą visiems reikalavimams (taip pat ir galimybę naudotis žmonėms su negalia) ir atitikties įvertinimą, įvykdymą, saugumą ar matmenis, įskaitant taikomus kokybės užtikrinimo reikalavimus bei reikalavimus, susijusius su terminija, simboliais, bandymais ir bandymų metodais, pakuote, žymėjimu ir ženkliniu (etiketėmis), gamybos procesais ir metodais. Jos taip pat apima taisykles, reglamentuojančias statinių projektavimą ir kainos apskaičiavimą, bandymų, kontrolės ir priėmimo sąlygas bei statybos darbų technologijas arba metodus, taip pat visas kitas technines sąlygas, kurias perkančioji organizacija (subjektas) gali nustatyti bendrosiose arba konkrečiose taisyklėse, taikomose baigtiems statiniams ir juos sudarančioms medžiagoms ar atskiroms dalims;
- b) „techninės specifikacijos“ prekių ar paslaugų pirkimo atveju: konkurso dokumentuose pateikta specifikacija, nurodanti privalomas produkto arba paslaugos savybes, pavyzdžiui, kokybės lygius, aplinkosaugos veiksmingumo lygius, visų reikalavimų pritaikymą (taip pat ir galimybę naudotis žmonėms su negalia) ir atitikties įvertinimą, įvykdymą, produkto naudojimą, saugumą ar matmenis, įskaitant produktui taikomus reikalavimus, susijusius su produkto prekiniu pavadinimu, bei reikalavimus, susijusius su terminija, simboliais, bandymais ir bandymų metodais, pakuote, ženkliniu ir žymėjimu (etiketėmis), instrukcijomis vartotojui, gamybos procesais ir metodais, atitikties įvertinimo procedūromis;
2. „standartas“: techninė specifikacija, patvirtinta pripažintos standartizavimo organizacijos pakartotiniam ir nuolatiniam taikymui, kurio laikytis nėra privalu ir kuri atitinka vieną šių kategorijų:
 - tarptautinis standartas: tarptautinės standartizacijos įstaigos priimtas standartas, kuriuo gali bendrai naudotis visuomenė,
 - Europos standartas: Europinės standartizacijos įstaigos priimtas standartas, kuriuo gali bendrai naudotis visuomenė,
 - nacionalinis standartas: nacionalinės standartizacijos įstaigos priimtas standartas, kuriuo gali bendrai naudotis visuomenė.
3. „gynybos standartas“: techninė specifikacija, kurios laikytis neprivaloma, patvirtinta standartizacijos organizacijos, kuri specializuojasi gynybos srities techninių specifikacijų, skirtų pakartotiniam ir nuolatiniam taikymui, rengimo srityje;
4. „Europos techninis liudijimas“: produkto tinkamumo naudoti pagal tam tikrą paskirtį teigiamas techninis įvertinimas, grindžiamas pagrindinių reikalavimų statybos darbams įvykdymu, atsižvelgiant į produktui būdingas savybes ir nustatytas taikymo ir naudojimo sąlygas. Europos techninius liudijimus išduoda valstybės narės šiam tikslui paskirta įstaiga;
5. „bendroji techninė specifikacija“: techninė specifikacija, parengta valstybių narių pripažįstama tvarka, paskelbta *Europos Sąjungos oficialiajame leidinyje*;
6. „techninis etalonas“: bet koks Europos standartizacijos įstaigų produktas, išskyrus oficialius standartus, nustatytas remiantis procedūromis, pritaikytomis rinkos poreikių raidai.

IV PRIEDAS

30 Straipsnyje nurodytuose pranešimuose

PATEIKTINA INFORMACIJA PRANEŠIMAS APIE IŠANKSTINIO INFORMACINIO PRANEŠIMO SKELBIMĄ „PIRKĖJO PROFILYJE“

1. Perkančiosios organizacijos (subjekto) valstybė
2. Perkančiosios organizacijos (subjekto) pavadinimas
3. „Pirkėjo profilio“ internetinis adresas (URL)
4. BVPŽ nomenklatūros kodo numeris (-iai)

IŠANKSTINIS INFORMACINIS PRANEŠIMAS

1. Perkančiosios organizacijos (subjekto) ir kai kuriais kitais atvejais tarnybos, kuri prireikus gali suteikti papildomos informacijos, bei, paslaugų ir darbų viešojo pirkimo atveju, tarnybų, pavyzdžiui, atitinkamo valstybės institucijos internetinio puslapio, iš kurių galima gauti informacijos, susijusios su sutarties vykdymo vietoje galiojančiomis bendrosiomis teisinėmis nuostatomis dėl mokesčių, aplinkos apsaugos, darbuotojų apsaugos ir darbo sąlygų, pavadinimas, adresas, fakso numeris ir elektroninio pašto adresas.
2. Jei reikia, nurodymas, ar pirkimo sutartis yra rezervuota globojamoms darbo grupėms, ar sutartį įgyvendinti galima tik taikant specialias įdarbinimo programas.
3. Darbų pirkimo sutarčių atveju: darbų pobūdis ir apimtis, vykdymo vieta; jei statinys padalinamas į keletą dalių – esminės kiekvienos šių dalių savybės statinio atžvilgiu; jei turima informacija – numatomas pasiūlytų darbų kainų intervalas; BVPŽ nomenklatūros kodo numeris (-iai).

Prekių pirkimo atveju: tiktinų prekių pobūdis ir kiekis arba vertė; BVPŽ nomenklatūros kodo numeris (-iai).

Paslaugų pirkimo sutarčių atveju: bendra planuojama kiekvienos paslaugų kategorijos kaina, BVPŽ nomenklatūros kodo numeris (-iai).

4. Numatoma pirkimo sutarties ar sutarčių sudarymo procedūros pradžios data, paslaugų pirkimo atveju – pagal kategorijas.
5. Jei reikia, nurodyti, ar naudojamosi pagrindų susitarimu.
6. Jei reikia, kita informacija.
7. Pranešimo išsiuntimo data arba pranešimo apie išankstinio informacinio pranešimo skelbimą „pirkėjo profilyje“ išsiuntimo data.

PRANEŠIMAI APIE PIRKIMĄ

Riboto konkurso, derybų skelbiant pranešimą apie pirkimą ir konkurencinio dialogo atveju:

1. Perkančiosios organizacijos (subjekto) pavadinimas, adresas, telefono ir fakso numeris, elektroninio pašto adresas.
2. Jei reikia, nurodymas, ar pirkimo sutartis yra rezervuota globojamoms darbo grupėms, ar sutartį įgyvendinti galima tik taikant specialias įdarbinimo programas.
3. a) Pasirinkta pirkimo procedūra;
b) Jei reikia, priežastys, dėl kurių pasirinkta supaprastinta procedūra (ribotų konkursų ir derybų procedūrų atveju);
c) Jei reikia, nurodyti, ar remiamasi pagrindų susitarimu;
d) Jei reikia, elektroninio aukciono taikymas.

4. Pirkimo sutarties forma.
5. Darbų atlikimo ir (arba) įvykdymo arba prekių pristatymo ar paslaugų teikimo vieta.
6. a) Darbų pirkimo sutartys:
 - perkamų darbų pobūdis ir apimtis bei bendrosios darbų savybės. Nurodomos papildomų darbų atlikimo galimybės ir, jei žinomas, preliminarus jų grafikas, be to, jei numatoma, galimų sutarčių pratęsimų skaičius. Jei statinys ar pirkimas padalyti į keletą dalių, nurodyti kiekvienos šių dalių dydį; BVPŽ nomenklatūros kodo numeris (-iai),
 - informacija apie statinio arba sutarties tikslą, jei sutartyje numatytas projektų parengimas,
 - pagrindų susitarimų atveju taip pat nurodoma planuojama pagrindų susitarimo galiojimo terminas, numatoma bendra darbų vertė per visą pagrindų susitarimo galiojimo laikotarpį ir, jei įmanoma, numatomų pirkimų vertė ir dažnumas.
- b) Prekių pirkimo sutartys:
 - tiekinių prekių pobūdis ir informacija apie tai, ar prašoma pateikti pasiūlymus dėl prekių įsigijimo, išperkamios nuomos, nuomos arba pirkimo išsimokėtinai ar dėl minėtų būdų kombinacijos, nomenklatūros kodo numeris. Tiekinių prekių kiekis, visų pirma nurodant papildomo prekių pirkimo galimybes ir, jei žinoma, preliminarų papildomų pirkimų grafiką; alternatyvos bei galimų sutarties pratęsimų skaičius; BVPŽ nomenklatūros kodo numeris (-iai),
 - pasikartojančių arba pratęsimų pirkimo sutarčių per nurodytą laikotarpį atveju taip pat nurodomas, jei žinomas, paskesnių numatomų prekių pirkimo sutarčių grafikas,
 - pagrindų susitarimų atveju taip pat nurodoma planuojama pagrindų susitarimo trukmė, numatoma bendra prekių vertė per visą pagrindų susitarimo galiojimo laikotarpį ir, jei įmanoma, numatomų pirkimų vertė ir dažnumas.
- c) Paslaugų pirkimo sutartys:
 - paslaugos kategorija ir aprašymas. BVPŽ nomenklatūros kodo numeris (-iai). Teiktinų paslaugų kiekis. Taip pat nurodomos papildomų pirkimų galimybės ir, jei žinomas, preliminarus pasinaudojimo tomis galimybėmis grafikas, be to galimų sutarčių pratęsimų skaičius. Apibrėžtu laikotarpiu pratęsimų sutarčių atveju – jei žinomas, numatomas vėlesnių paslaugų pirkimo sutarčių grafikas.

Pagrindų susitarimų atveju taip pat nurodoma planuojama pagrindų susitarimo galiojimo laikotarpis, numatoma bendra paslaugų vertė per visą pagrindų susitarimo galiojimo laikotarpį ir, jei įmanoma, numatomų pirkimų vertė ir dažnumas,
 - nurodoma, ar įstatymais ir kitais teisės aktais numatyta, kad paslaugas teiktų tik konkrečių verslo šakų atstovai.

Nuoroda į įstatymo ar kito teisės akto nuostatą,
 - nurodoma, ar juridiniai asmenys privalo nurodyti už paslaugos teikimą atsakingų savo darbuotojų pavardes ir profesinę kvalifikaciją.
7. Jei pirkimas suskirstytas į keletą dalių, nurodyti, ar ūkio subjektai gali teikti pasiūlymus dėl vienos, keleto ir (arba) visų dalių.
8. Galimybė arba draudimas teikti alternatyvius pasiūlymus.
9. Jei reikia, nurodomas bendros sutarties vertės procentas, kurį subrangos būdu reikia perduoti trečiosioms šalims ren-giant konkursą (21 straipsnio 4 dalis).
10. Jei reikia, atrankos kriterijai, susiję su asmenine subrangovų padėtimi, dėl kurios jie gali būti išbraukti iš dalyvių sąrašo, ir reikiama informacija, įrodanti, kad nėra pagrindo neleisti jiems dalyvauti pirkimo procedūrose. Informacija ir formalumai, reikalingi, kad būtų galima įvertinti minimalius subrangovų ekonominius ir techninius pajėgumus. Minimalus pajėgumų lygis (-iai), jei reikalaujama.

11. Terminas, iki kurio darbai/prekės/paslaugos turi būti baigti arba pristatyti, arba darbų/prekių/paslaugų pirkimo sutarties galiojimo laikas. Jei įmanoma, darbų pradžios, prekių pristatymo arba paslaugų teikimo pradžios terminas.
12. Prireikus, specialiosios pirkimo sąlygos.
13. a) Galutinė paraiškų dalyvauti pirkimo procedūroje pateikimo data;
b) Adresas, kuriuo paraiškos turi būti siunčiamos;
c) Kalba arba kalbos, kuriomis jos turi būti parengtos.
14. Atitinkamai atvejais, kai tai taikytina – reikalaujami užstatai ir garantijos.
15. Pagrindinės finansavimo ir mokėjimų sąlygos ir (arba) nuorodos į juos reglamentuojančius tekstus.
16. Jei reikia – juridinis statusas, kurį turi turėti ūkio subjektų grupė, su kuria yra sudaroma sutartis.
17. Atrankos kriterijai, susiję su ūkio subjektų asmenine padėtimi, dėl kurios jiems gali būti neleista dalyvauti pirkime, ir reikiama informacija, įrodanti, kad pagrindo neleisti jiems dalyvauti pirkimo procedūrose nėra. Atrankos kriterijai, informacija ir formalumai, reikalingi, kad būtų galima įvertinti minimalius ūkio subjektų ekonominius ir techninius pajėgumus. Minimalus (-ūs) pajėgumų lygis (-iai), kurio (-ių) gali būti pareikalauta.
18. Pagrindų susitarimų atveju: igyvendinant susitarimą dalyvausiančių ūkio subjektų skaičius, prireikus – didžiausias skaičius, numatoma pagrindų susitarimo trukmė.
19. Konkurencinio dialogo ar derybų skelbiant pranešimą apie pirkimą atveju, jei reikia, nurodyti etapais vykdomą procedūrą, kurios metu bus palaipsniui mažinamas aptartinių sprendimų arba pasiūlymų, dėl kurių bus deramasi, skaičius.
20. Ribotų procedūrų, derybų procedūrų ar konkurencinio dialogo atvejais, jei pasinaudojama galimybe sumažinti kandidatų, kurie bus kviečiami pateikti pasiūlymus, dalyvauti dialoge arba derybose, skaičių: mažiausias, o prireikus – didžiausias planuojamas kandidatų skaičius ir objektyvūs kriterijai, taikytini pasirenkant tokių kandidatų skaičių.
21. 47 straipsnyje nurodyti kriterijai, kuriais vadovaujantis bus nustatomas pirkimo procedūros nugalėtojas: „žemiausia kaina“ arba „ekonomiškai naudingiausias pasiūlymas“. Kriterijai, apibūdinantys ekonomiškai naudingiausią pasiūlymą, taip pat ir jų lyginamieji svoriai arba kriterijai mažėjančia svarbumo tvarka nurodomi, jei jie nepateikti specifikacijose, arba, konkurencinio dialogo atveju, aprašomajame dokumente.
22. Jei reikia, išankstinio informacinio pranešimo, paskelbto laikantis VI priede apibrėžtų techninių skelbimo sąlygų, arba pareiškimo, kad tokio skelbimo nebuvo, paskelbimo data (-os).
23. Pranešimo išsiuntimo data.

PRANEŠIMAI APIE SUDARYTAS PIRKIMO SUTARTIS

1. Perkančiosios organizacijos (subjekto) pavadinimas ir adresas.
2. Pasirinkta pirkimo procedūra. Jei naudojama derybų neskelbiant pranešimo apie pirkimą procedūra (28 straipsnis), pateikiamas pagrindimas.
3. Darbų pirkimo sutartys: paslaugų pobūdis ir mastas.

Prekių pirkimo sutartys: jei reikia – tiekėjo tiekiamų prekių pobūdis ir kiekis; BVPŽ nomenklatūros kodas.

Paslaugų pirkimo sutartys: paslaugos kategorija ir aprašymas; BVPŽ nomenklatūros kodas; perkamų paslaugų kiekis.
4. Sutarties sudarymo data.
5. Nugalėtojo atrankos kriterijai.

6. Gautų pasiūlymų skaičius.
 7. Konkurso laimėjusio (-ių) ūkio subjekto (-ų) pavadinimas (-ai) (pavardė(s)) ir adresas (-ai).
 8. Mokėtina kaina ar kainų intervalas (minimali/maksimali kaina).
 9. Atrinkto (-ų) pasiūlymo (-ų) vertė arba brangiausias ir pigiausias pasiūlymas, kuriais remiamasi nustatant pirkimo procedūros nugalėtoją.
 10. Jei reikia, sutarties dalis, kuri subrangos sutartimi bus pavesta vykdyti trečiosioms šalims, ir jos vertė.
 11. Prireikus, ilgesnio nei septynių metų pagrindų susitarimo pagrindimas.
 12. Pranešimo apie pirkimą, paskelbto laikantis VI priede apibrėžtų techninių skelbimo sąlygų, paskelbimo data.
 13. Šio pranešimo išsiuntimo data.
-

V PRIEDAS

52 straipsnyje nurodytuose pranešimuose apie subrangos sutartis pateiktina informacija

1. Konkurso nugalėtojo ir, jei skiriasi, tarnybos, iš kurios galima gauti papildomos informacijos, pavadinimas, adresas, fakso numeris ir elektroninio pašto adresas.
 2.
 - a) darbų atlikimo ir (arba) įvykdymo arba prekių pristatymo ar paslaugų teikimo vieta;
 - b) darbų pobūdis, kiekis ir apimtis bei bendras objekto pobūdis; BVPŽ nomenklatūros kodo numeris (-iai);
 - c) tiekintų prekių pobūdis ir informacija apie tai, ar prašoma pateikti pasiūlymus dėl prekių įsigijimo, išperkamosios nuomos, nuomos arba pirkimo išsimokėtinai ar dėl minėtų būdų kombinacijos, BVPŽ nomenklatūros kodo numeris (-iai);
 - d) paslaugos kategorija ir aprašymas; BVPŽ nomenklatūros kodo numeris (-iai).
 3. Visi nustatyti terminai darbams užbaigti.
 4. Tarnybos, iš kurios galima reikalauti specifikacijų ir kitų papildomų dokumentų, pavadinimas ir adresas.
 5.
 - a) galutinė paraiškų dalyvauti ir (arba) pasiūlymų priėmimo data;
 - b) adresas, kuriuo paraiškos turi būti siunčiamos;
 - c) kalba arba kalbos, kuriomis turi būti pateiktos paraiškos.
 6. Bet kokie reikalaujami užstatai arba garantijos.
 7. Objektiviūs kriterijai, kurie bus taikomi subrangovų atrankoje, susiję su jų asmenine padėtimi arba jų pasiūlymo įvertinimu.
 8. Kita informacija.
 9. Pranešimo išsiuntimo data.
-

VI PRIEDAS

SKELBIMO YPATYBĖS

1. Pranešimų skelbimas.

- a) Perkančiosios organizacijos (subjektai) arba konkurso nugalėtojai pagal 32 straipsnyje nurodytą formą parengtus pranešimus, nurodytus 30 ir 52 straipsniuose, siunčia Europos Sąjungos leidinių biuro. 30 straipsnio 1 dalies pirmoje pastraipoje nurodyti išankstiniai informaciniai pranešimai, skelbiami 2 punkte nurodytame „pirkėjo profilyje“, taip pat pranešimai apie tokį paskelbimą turi būti tokios pat formos.

30 ir 52 straipsniuose nurodytus pranešimus skelbia Europos Sąjungos leidinių biuro arba, išankstinių informacinių pranešimų „pirkėjo profilyje“ pagal 30 straipsnio 1 dalies pirmą pastraipą atveju, – perkančiosios organizacijos (subjektai).

Be to, perkančiosios organizacijos (subjektai) šią informaciją gali paskelbti internete, 2 punkte nurodytame „pirkėjo profilyje“;

- b) Europos Sąjungos leidinių biuro perkančiajai organizacijai (subjektui) išduoda 32 straipsnio 8 dalyje nurodytą patvirtinimą.

2. Papildomos informacijos skelbimas.

„Pirkėjo profilyje“ gali būti skelbiami išankstiniai informaciniai pranešimai, nurodyti 30 straipsnio 1 dalies pirmoje pastraipoje, informacija apie šiuo metu paskelbtus kvietimus teikti pasiūlymus, planuojamus pirkimus, sudarytas sutartis, nutrauktas procedūras ir kitą bendro pobūdžio naudingą informaciją, nurodant, pavyzdžiui, kontaktinį asmenį, telefoną ir fakso numerius, adresą ir elektroninio pašto adresą.

3. Elektroniniu būdu siunčiamų pranešimų formatas ir siuntimo tvarka.

Informacija apie elektroniniu būdu siunčiamų pranešimų formatą ir siuntimo tvarką pateikta internete adresu: <http://simap.europa.eu>.

VII PRIEDAS

REGISTRAI ⁽¹⁾

A DALIS

Darbų pirkimas

Valstybių narių įmonių registrai ir atitinkami liudijimai bei pažymos:

- Belgijoje – „Registre du commerce“/„Handelsregister“,
- Bulgarijoje – „Търговски регистър“,
- Čekijoje – „obchodní rejstřík“,
- Danijoje – „Erhvervs-og Selskabsstyrelsen“,
- Vokietijoje – „Handelsregister“ ir „Handwerksrolle“,
- Estijoje – „Registrite ja Infosüsteemide Keskus“,
- Airijoje rangovo gali būti paprašyta pateikti „Registrar of Companies“ arba „Registrar of Friendly Societies“ išduotą pažymą arba, jei jų nėra, pažymą, patvirtinančią, kad atitinkamas asmuo pasirašė priesaikos deklaraciją, jog jis verčiasi atitinkamu verslu įsisteigimo valstybėje, tam tikroje konkrečioje vietoje ir naudodamasis konkrečiu įmonės pavadinimu,
- Graikijoje – Aplinkos, teritorijų planavimo ir valstybinių užsakymų ministerija (Υ.Π.Ε.Χ.Ω.Δ.Ε) „Μητρώο Εργοληπτικών Επιχειρήσεων“- ΜΕΕΠ“,
- Ispanijoje – „Registro Oficial de Licitadores y Empresas Clasificadas del Estado“,
- Prancūzijoje – „Registre du commerce et des sociétés“ ir „Répertoire des métiers“,
- Italijoje – „Registro della Camera di commercio, industria, agricoltura e artigianato“,
- Kipre rangovo gali būti paprašyta pateikti „Council for the Registration and Audit of Civil Engineering and Building Contractors (Συμβούλιο Εγγραφικής και Ελέγχου Εργοληπτών Οικοδομικών και Τεχνικών Έργων)“ laikantis „Registration and Audit of Civil Engineering and Building Contractors Law“ išduotą pažymą,
- Latvijoje – „Uzņēmumu reģistrs“,
- Lietuvoje – „Juridinių asmenų registras“,
- Liuksemburge – „Registre aux firmes“ ir „Rôle de la Chambre des métiers“,
- Vengrijoje – „Cégnyilvántartás“, „egyéni vállalkozók jegyzői nyilvántartása“,
- Maltoje rangovas gauna „numru ta' registrazzjoni tat-Taxxa tal-Valur Miżjud (VAT) u n-numru tal-licenzja ta' kummerc“, o partnerystės arba bendrovės atveju – Maltos finansų tarnybos suteiktą registracijos numerį,
- Nyderlanduose – „Handelsregister“,
- Austrijoje – „Firmenbuch“, „Gewerberegister“, „Mitgliederverzeichnisse der Landeskammern“,

(1) 40 straipsnio tikslais „registrai“ – šiame priede pateikti registrai, o kai nacionaliniu lygmeniu atliekami pakeitimai – buvusius registrus pakeitę registrai. Šis priedas yra tik orientacinis ir neturi įtakos šių registrų suderinamumui su Bendrijos teise, susijusia su įsisteigimo laisve ir laisvu paslaugų judėjimu.

- Lenkijoje – „Krajowy Rejestr Sądowy“,
- Portugalijoje – „Instituto da Construção e do Imobiliário“ (INCI),
- Rumunijoje – „Registrul Comerțului“,
- Slovėnijoje – „Sodni register“ ir „obrtni register“,
- Slovakijoje – „Obchodný register“,
- Suomijoje – „Kaupparekisteri“/„Handelsregistret“,
- Švedijoje – „aktiebolags-, handels- eller föreningsregistren“,
- Jungtinėje Karalystėje rangovo gali būti paprašyta pateikti „Registrar of Companies“ išduotą pažymą arba, jei jos nėra, pažymą, patvirtinančią, kad atitinkamas asmuo pasirašė priesaikos deklaraciją, jog jis verčiasi atitinkamu verslu įsisteigimo valstybėje, tam tikroje konkrečioje vietoje ir naudodamasis konkrečiu įmonės pavadinimu.

B DALIS

Prekių pirkimas

Valstybių narių profesijų arba prekybos (verslo) registrai ir atitinkami liudijimai bei pažymos:

- Belgijoje – „Registre du commerce“/„Handelsregister“,
- Bulgarijoje – „Търговски регистър“,
- Čekijoje – „obchodní rejstřík“,
- Danijoje – „Erhvervs-og Selskabsstyrelsen“,
- Vokietijoje – „Handelsregister“ ir „Handwerksrolle“,
- Estijoje – „Registrite ja Infosüsteemide Keskus“,
- Graikijoje – „Βιοτεχνικό ή Εμπορικό ή Βιομηχανικό Επιμελητήριο“ ir „Μητρώο Κατασκευαστών Αμυντικού Υλικού“,
- Ispanijoje – „Registro Mercantil“ arba, jei asmenys nėra registruoti, pažyma, patvirtinanti, kad atitinkamas asmuo pasirašė priesaikos deklaraciją, patvirtinančią, jog jis vykdo atitinkamą profesinę veiklą,
- Prancūzijoje – „Registre du commerce et des sociétés“ ir „Répertoire des métiers“,
- Airijoje tiekėjo gali būti paprašyta pateikti „Registrar of Companies“ arba „Registrar of Friendly Societies“ išduotą pažymą, patvirtinančią, kad atitinkamas asmuo yra įsteigęs įmonę arba įregistruotas prekybos registre, arba, jei jos nėra, pažymą, patvirtinančią, kad jis pasirašė priesaikos deklaraciją, jog vykdo atitinkamą profesinę veiklą įsisteigimo valstybėje, tam tikroje konkrečioje vietoje ir naudodamasis konkrečiu įmonės pavadinimu,
- Italijoje – „Registro della Camera di commercio, industria, agricoltura e artigianato“ ir „Registro delle commissioni provinciali per l'artigianato“,
- Kipre tiekėjo gali būti paprašyta pateikti „Registrar of Companies and Official Receiver“ (Εφορος Εταιρειών και Επίσημος Παραλήπτης) išduotą pažymą, o jei jos nepateikia – pažymą, patvirtinančią, kad atitinkamas asmuo pasirašė priesaikos deklaraciją, jog jis vykdo atitinkamą profesinę veiklą įsisteigimo valstybėje, tam tikroje konkrečioje vietoje ir naudodamasis konkrečiu įmonės pavadinimu,
- Latvijoje – „Uzņēmumu reģistrs“,
- Lietuvoje – „Juridinių asmenų registras“,

- Liuksemburge – „Registre aux firmes“ ir „Rôle de la Chambre des métiers“,
- Vengrijoje – „Cégnyilvántartás“, „egyéni vállalkozók jegyzői nyilvántartása“,
- Maltoje tiekėjas pateikia „numru ta registrazzjoni tat-Taxxa tal-Valur Miżjud (VAT) u n-numru tallicenzja ta' kummerc“, o partnerystės arba įmonės atveju – Maltos finansų tarnybos suteiktą registracijos numerį,
- Nyderlanduose – „Handelsregister“,
- Austrijoje – „Firmenbuch“, „Gewerberegister“, „Mitgliederverzeichnisse der Landeskammern“,
- Lenkijoje – „Krajowy Rejestr Sądowy“,
- Portugalijoje – „Registo Nacional das Pessoas Colectivas“,
- Rumunijoje – „Registrul Comerțului“,
- Slovėnijoje – „Sodni register“ ir „obrtni register“,
- Slovakijoje – „Obchodný register“,
- Suomijoje – „Kaupparekisteri“/„Handelsregistret“,
- Švedijoje – „aktiebolags-, handels- eller föreningsregistren“,
- Jungtinėje Karalystėje tiekėjo gali būti paprašyta pateikti „Registrar of Companies“ pažymą, patvirtinančią, kad atitinkamas asmuo yra įsteigęs įmonę arba įregistruotas prekybos registre, o jei jos nėra, pažymą, patvirtinančią, kad jis pasirašė priesaikos deklaraciją, jog vykdo atitinkamą profesinę veiklą tam tikroje konkrečioje vietoje ir naudodamasis konkrečiu įmonės pavadinimu.

C DALIS

Paslaugų pirkimas

Valstybių narių profesijų arba prekybos (verslo) registrai ir atitinkami liudijimai bei pažymos:

- Belgijoje – „Registre du commerce“/„Handelsregister“ ir „Ordres professionnels/Beroepsorden“,
- Bulgarijoje – „Търговски регистър“,
- Čekijoje – „obchodní rejstřík“,
- Danijoje – „Erhvervs-og Selskabsstyrelsen“,
- Vokietijoje – „Handelsregister“, „Handwerksrolle“, „Vereinsregister“, „Partnerschaftsregister“ ir „Mitgliedsverzeichnisse der Berufskammern der Ländern“,
- Estijoje – „Registrite ja Infosüsteemide Keskus“,
- Airijoje paslaugų teikėjo gali būti paprašyta pateikti „Registrar of Companies“ arba „Registrar of Friendly Societies“ išduotą pažymą arba, jei jos nėra, pažymą, patvirtinančią, kad atitinkamas asmuo pasirašė priesaikos deklaraciją, jog vykdo atitinkamą profesinę veiklą įsteigimo valstybėje, tam tikroje konkrečioje vietoje ir naudodamasis konkrečiu įmonės pavadinimu,
- Graikijoje paslaugų teikėjo gali būti paprašyta pateikti notaro patvirtintą priesaikos deklaraciją, kad jis vykdo atitinkamą profesinę veiklą; galiojančiuose nacionalinės teisės aktuose nustatytais atvejais, teikiant mokslinių tyrimų paslaugas, apibrėžtas I priede – įmonių registras „Μητρώο Μελετητών“ bei „Μητρώο Γραφείων Μελετητών“,
- Ispanijoje – „Registro Oficial de Licitadores y Empresas Clasificadas del Estado“,

- Prancūzijoje – „Registre du commerce et des sociétés“ ir „Répertoire des métiers“,
 - Italijoje – „Registro della Camera di commercio, industria, agricoltura e artigianato“, „Registro delle commissioni provinciali per l'artigianato“ arba „Consiglio nazionale degli ordini professionali“,
 - Kipre paslaugų teikėjo gali būti paprašyta pateikti „Registrar of Companies and Official Receiver“ (Εφορος Εταιρειών και Επίσημος Παραλήπτης) išduotą pažymą, o jei jos nepateikia – pažymą, patvirtinančią, kad atitinkamas asmuo yra pasirašęs priesaikos deklaraciją, jog vykdo atitinkamą profesinę veiklą įsisteigimo valstybėje, tam tikroje konkrečioje vietoje ir naudodamasis konkrečiu įmonės pavadinimu,
 - Latvijoje – „Uzņēmumu reģistrs“,
 - Lietuvoje – „Juridinių asmenų registras“,
 - Liuksemburge – „Registre aux firmes“ ir „Rôle de la Chambre des métiers“,
 - Vengrijoje – „Cégnyilvántartás“, „egyéni vállalkozók jegyzői nyilvántartása“, kai kurie „szakmai kamarák nyilvántartása“ arba tam tikros veiklos atvejais – pažyma, patvirtinanti, kad atitinkamam asmeniui suteiktas leidimas vykdyti atitinkamą komercinę arba profesinę veiklą,
 - Maltoje paslaugų teikėjas gali gauti „numru ta' registrazzjoni tat-Taxxa tal-Valur Miżjud (VAT) u n-numru tal-licenzja ta' kummerc“, o partnerystės arba įmonės atveju – Maltos finansų tarnybos suteiktą registracijos numerį,
 - Nyderlanduose – „Handelsregister“,
 - Austrijoje – „Firmenbuch“, „Gewerberegister“, „Mitgliederverzeichnisse der Landeskammern“,
 - Lenkijoje – „Krajowy Rejestr Sądowy“,
 - Portugalijoje – „Registo Nacional das Pessoas Colectivas“,
 - Rumunijoje – „Registrul Comerțului“,
 - Slovėnijoje – „Sodni register“ ir „obrtni register“,
 - Slovakijoje – „Obchodný register“,
 - Suomijoje – „Kaupparekisteri“/„Handelsregistret“,
 - Švedijoje – „aktiebolags-, handels- eller föreningsregistren“,
 - Jungtinėje Karalystėje paslaugų teikėjo gali būti paprašyta pateikti „Registrar of Companies“ išduotą pažymą arba, jei jos nėra, pažymą, patvirtinančią, kad atitinkamas asmuo pasirašė priesaikos deklaraciją, jog vykdo atitinkamą profesinę veiklą tam tikroje konkrečioje vietoje ir naudodamasis konkrečiu įmonės pavadinimu.
-

VIII PRIEDAS

Paraiškų dalyvauti pirkimo procedūroje ir pasiūlymų priėmimo elektroninei įrangai taikomi reikalavimai

Paraiškų dalyvauti pirkimo procedūroje ir pasiūlymų priėmimo elektroninė įranga techninėmis priemonėmis bei atitinkamomis procedūromis turi užtikrinti bent tai, kad:

- a) elektroniniai parašai, naudojami teikiant paraiškas dalyvauti pirkimo procedūroje arba pasiūlymus, atitiktų nacionalines nuostatas, priimtas taikant Direktyvą 1999/93/EB;
 - b) būtų galima tiksliai nustatyti paraiškų dalyvauti pirkimo procedūroje ir pasiūlymų priėmimo laiką ir datą;
 - c) būtų tinkamai užtikrinta, kad iki nustatytų terminų niekas negalėtų susipažinti su duomenimis, pateiktais laikantis šių reikalavimų;
 - d) šio draudimo susipažinti su duomenimis pažeidimo atveju būtų tinkamai užtikrinta galimybė tiksliai nustatyti pažeidimą;
 - e) tik įgaliojasi asmenys galėtų nustatyti arba pakeisti datas, kada galima pirmą kartą susipažinti su gautais duomenimis;
 - f) skirtinguose pirkimo procedūros etapuose su visais pateiktais duomenimis ar jų dalimi būtų galima susipažinti tik vienu metu tai darant įgaliojasi asmenims;
 - g) vienu metu dirbantys įgaliojasi asmenys turėtų leisti su gautais duomenimis susipažinti tik nuo nustatyto termino;
 - h) su laikantis šių reikalavimų gautais ir peržiūrėtais duomenimis galėtų susipažinti tik tie asmenys, kurie yra įgaliojasi su tokiais duomenimis susipažinti.
-

..... 2009 m. prenumeratos kainos (be PVM, įskaitant paprastosios siuntos išlaidas)

ES oficialusis leidinys, L ir C serijos, tik spausdintinė versija	22 oficialiosiomis ES kalbomis	1 000 EUR per metus (*)
ES oficialusis leidinys, L ir C serijos, tik spausdintinė versija	22 oficialiosiomis ES kalbomis	100 EUR per mėnesį (*)
ES oficialusis leidinys, L ir C serijos, spausdintinė versija ir metinis kompaktinis diskas	22 oficialiosiomis ES kalbomis	1 200 EUR per metus
ES oficialusis leidinys, L serija, tik spausdintinė versija	22 oficialiosiomis ES kalbomis	700 EUR per metus
ES oficialusis leidinys, L serija, tik spausdintinė versija	22 oficialiosiomis ES kalbomis	70 EUR per mėnesį
ES oficialusis leidinys, C serija, tik spausdintinė versija	22 oficialiosiomis ES kalbomis	400 EUR per metus
ES oficialusis leidinys, C serija, tik spausdintinė versija	22 oficialiosiomis ES kalbomis	40 EUR per mėnesį
ES oficialusis leidinys, L ir C serijos, mėnesinis kaupiamasis kompaktinis diskas	22 oficialiosiomis ES kalbomis	500 EUR per metus
Oficialiojo leidinio priedas, S serija (Konkursai ir viešieji pirkimai), kompaktinis diskas, leidžiamas du kartus per savaitę	daugiakalbis: 23 oficialiosiomis ES kalbomis	360 EUR per metus (30 EUR per mėnesį)
ES oficialusis leidinys, C serija. Konkursai	konkursų kalbomis	50 EUR per metus

(*) Egzempliorių kainos: iki 32 puslapių: 6 EUR,
33–64 puslapiai: 12 EUR,
daugiau nei 64 puslapiai: kaina nustatoma kiekvienu atveju.

Europos Sąjungos oficialųjį leidinį, leidžiamą oficialiosiomis Europos Sąjungos kalbomis, galima prenumeruoti bet kuria iš 22 kalbų. Jį sudaro L (teisės aktai) ir C (informacija ir pranešimai) serijos.

Kiekviena kalba leidžiamas leidinys prenumeruojamas atskirai.

Oficialieji leidiniai airių kalba parduodami atskirai, remiantis 2005 m. birželio 18 d. Oficialiajame leidinyje L 156 paskelbtu Tarybos reglamentu (EB) Nr. 920/2005, nurodančiu, kad Europos Sąjungos institucijos laikinai neįpareigojamos rengti ir skelbti visų aktų airių kalba.

Oficialiojo leidinio priedas (S serija. Konkursai ir viešieji pirkimai) skelbiamas viename daugiakalbiame kompaktiniame diske visomis 23 oficialiosiomis kalbomis.

Pateikę paprastą prašymą *Europos Sąjungos oficialiojo leidinio* prenumeratoriai gali gauti įvairius Oficialiojo leidinio priedus. Apie priedų išleidimą prenumeratoriai informuojami pranešime skaitytojui, kuris skelbiamas *Europos Sąjungos oficialiajame leidinyje*.

..... Pardavimas ir prenumerata

Oficialiųjų leidinių biuro leidžiamų mokamų leidinių galima įsigyti mūsų pardavimo biuruose. Pardavimo biurų sąrašą galima rasti internete adresu

http://publications.europa.eu/others/agents/index_lt.htm

EUR-Lex (<http://eur-lex.europa.eu>) – tai tiesioginė ir nemokama prieiga prie Europos Sąjungos teisės aktų. Šiame tinklalapyje galima skaityti *Europos Sąjungos oficialųjį leidinį*, susipažinti su sutartimis, teisės aktais, precedentine teise bei parengiamaisiais teisės aktais.

Išsamesnės informacijos apie Europos Sąjungą rasite <http://europa.eu>